



# Каталог и техническое руководство 2018/2019

Основа Вашего успеха

[www.blum.com](http://www.blum.com)

 **blum**<sup>®</sup>



Чтобы у Вас была подробная и всегда актуальная информация об изделиях Blum, мы связали каталог с нашими **онлайн-сервисами**.

Это поможет Вам не только легко и быстро найти подробную информацию по нашим изделиям, но и получить списки фурнитуры, узнать особенности ассортимента и многое другое.

**НОВИНКА – информация по монтажу, демонтажу и регулировке**

Теперь по **QR-коду** и **короткой веб-ссылке** Вы можете найти полную и актуальную информацию по правильному монтажу наших изделий. Они перенаправят Вас к подробным инструкциям по монтажу в электронном виде.

**Веб-код**



В каталоге указаны веб-коды для различных решений. При вводе этого кода в конфигураторе изделий наряду со списками артикулов Вы получите информацию об имеющемся ассортименте, а также данные для сборки и продвижения изделия.

**Короткая ссылка**

[www.blum.com/configurator](http://www.blum.com/configurator)

**Пример**

Веб-код  
DQBQ2M

**Короткая ссылка**



Короткая электронная ссылка дает доступ к дополнительной информации по изделиям, например, инструкциям по монтажу для печати, брошюрам и технической информации.

**Пример**

Помощь при проектировании и заказе

**Короткая ссылка**

[www.blum.com/planningtools](http://www.blum.com/planningtools)

**QR-код**



Дополнительно к информации в каталоге с помощью QR-кода Вы можете открыть материалы по монтажу, а также более подробную информацию по изделиям Blum, даже находясь у клиента.

**Пример**

Видеоролик по использованию



**Короткая ссылка**

[www.blum.com/gmSum](http://www.blum.com/gmSum)



### Подъемные механизмы

Обзор		37
▶ AVENTOS HF – складной подъемный механизм	Стандарт   SERVO-DRIVE	40
▶ AVENTOS HS – откидной подъемный механизм	Стандарт   SERVO-DRIVE	52
▶ AVENTOS HL – вертикальный подъемный механизм	Стандарт   SERVO-DRIVE	58
▶ AVENTOS HK – поворотный подъемный механизм	Стандарт   SERVO-DRIVE   TIP-ON	64
▶ AVENTOS HK-S – малый поворотный подъемный механизм	Стандарт   TIP-ON	74
▶ AVENTOS HK-XS – малый поворотный подъемный механизм	Стандарт   TIP-ON	80



### Системы петель

Обзор		91
▶ CLIP top BLUMOTION   CLIP top – петли	Монтаж CLIP без инструмента	92
▶ BLUMOTION для дверей		184
▶ TIP-ON для дверей		198
▶ MODUL – петли	Монтаж надвижением	202



### Системы выдвигания

Обзор	217	▶ TIP-ON BLUMOTION для TANDEMBOX	372
▶ LEGRABOX	218	▶ SERVO-DRIVE для LEGRABOX   TANDEMBOX	378
▶ TIP-ON BLUMOTION для LEGRABOX	262	▶ METABOX	410
▶ TIP-ON для LEGRABOX	266		
▶ TANDEMBOX intivo	270		
▶ TANDEMBOX antaro	296		
▶ TANDEMBOX plus	344		



### Системы направляющих

Обзор		435
▶ MOVENTO	Качество движения и удобство регулировки	436
▶ TIP-ON BLUMOTION для MOVENTO		452
▶ TIP-ON для MOVENTO		458
▶ TANDEM	Широкий ассортимент и плавное скольжение	464
▶ SERVO-DRIVE для MOVENTO   TANDEM		490
▶ STANDARD	Система роликовых направляющих	524



### Разделительные системы

Обзор		537
▶ AMBIA-LINE для LEGRABOX	Поддержание порядка в метал. ящиках	538
▶ Аксессуары для кухни AMBIA-LINE	Держатели специй, ножей, тарелок и др.	548
▶ ORGA-LINE для TANDEMBOX	Поддержание порядка в метал. ящиках	550
▶ Аксессуары для кухни ORGA-LINE	Держатели специй, ножей, тарелок и др.	568



### Технологии движения

Обзор		573
▶ SERVO-DRIVE для одного корпуса		576



### Прочие изделия

Обзор		585
▶ Центральные замки	CABLOXX	586
▶ Системы крепления	EXPANDO T	588
▶ Навески		590
▶ Стяжки		591



### Приспособления

Обзор		595
▶ Сверльно-присадочные станки	PRO-CENTER   MINIPRESS	596
▶ Приспособления для сборки	BOXFIX	634
▶ Шаблоны		640



### Информация

Обзор		687
▶ Общая информация		688
▶ Информация по подъемным механизмам		692
▶ Информация по системам петель		694
▶ Информация по системам выдвигания и направляющих		700
▶ Глоссарий		714
▶ Указатель по артикулам		724



## Мы оказываем поддержку во всех сферах Вашей деятельности

Изделия и сервисы всегда востребованы, если они отвечают ежедневным потребностям. Поэтому мы ориентируемся на особенности Вашей работы. Мы оказываем максимальную поддержку, чтобы Вы быстрее и проще могли достичь оптимальных результатов.

 blum®





## Главное – результат

Каждый этап создания мебели имеет свои особые сложности. Наши изделия и сервисы помогают Вам справиться с ними. Ведь клиенты должны быть в восторге от Вашей работы.



### **Новинки и инновации**

Какие инновации и новинки я могу включить в свой ассортимент?

### **Проектирование и конструирование**

Каким образом можно повысить эффективность проектирования?

### **Заказ и закупка**

Как быстро и просто приобрести изделия Blum?





### **Производство и монтаж**

Как оптимизировать мое производство и качество сборки?

### **Продажи и демонстрационный зал**

Какую поддержку я могу получить при продаже изделий, а также при оформлении демонстрационного зала?

### **Техническая поддержка и сервисное обслуживание**

Какую поддержку я могу получить после покупки изделий Blum?



Новинки и  
инновации

Проектирование и  
конструирование

Заказ и  
закупка

**Какие инновации и новинки я могу  
включить в свой ассортимент?**

**blum**

**Производство и  
монтаж**

**Продажи и  
демонстрационный зал**

**Техническая поддержка и  
сервисное обслуживание**

## Инновации без границ: петли со встроенным BLUMOTION

### CLIP top BLUMOTION 155°

- Полностью обновленная с технической точки зрения компактная петля с нулевым входением
- Привычно простой монтаж и регулировка
- Имеется вариант в цвете черный оникс

#### Дополнительная информация

CLIP top BLUMOTION

92



Короткая ссылка

[www.blum.com/i001](http://www.blum.com/i001)



### CLIP top BLUMOTION CRISTALLO

- Уменьшенный размер и новый прямолинейный дизайн
- Уникальная стабильность в шкафах со стеклянными и зеркальными фасадами или в стеклянных витринах
- Имеется вариант в цвете черный оникс

#### Дополнительная информация

CLIP top BLUMOTION

92



Короткая ссылка

[www.blum.com/i001](http://www.blum.com/i001)



### CLIP top BLUMOTION для тонких фасадов

- Специальная петля для тонких фасадов от 8 мм
- Новый механизм крепления EXPANDO T с глубиной сверления всего 6 мм
- Надежная фиксация в разных материалах
- Имеется вариант в цвете черный оникс

#### Дополнительная информация

CLIP top BLUMOTION

92



Короткая ссылка

[www.blum.com/i001](http://www.blum.com/i001)



## CLIP top BLUMOTION в цвете черный оникс

# Темная мебель, сдержанная элегантность



- Петли в цвете черный оникс для гармоничного сочетания с темной мебелью
- Подходящие по цвету заглушки
- Больше возможностей для создания мебели в элегантном дизайне независимо от материалов и цветов
- Впечатляющий комфорт использования дверей – благодаря встроенному амортизатору

### Дополнительная информация

CLIP top BLUMOTION

92



Короткая ссылка

[www.blum.com/i002](http://www.blum.com/i002)

## EXPANDO T

# Тонкие фасады, простое крепление



- Первая система крепления для тонких фасадов толщиной от 8 мм: для подъемных механизмов, дверей и ящиков
- Специально разработанное крепление EXPANDO T для надежной фиксации в различных материалах – глубина сверления всего 6 мм
- Простой монтаж: просверлить, установить, прикрутить

### Дополнительная информация

Применение – EXPANDO T

122



Короткая ссылка

[www.blum.com/i003](http://www.blum.com/i003)

### i

Как мы обеспечиваем высокую функциональность и качество наших изделий, Вы можете узнать здесь:

Короткая ссылка

[www.blum.com/i008](http://www.blum.com/i008)

Стандарты испытаний Blum

690

**Производство и монтаж**

**Продажи и демонстрационный зал**

**Техническая поддержка и сервисное обслуживание**

## LEGRABOX

## Прямолинейный дизайн, более широкий ассортимент



- Единая концепция цветов и материалов – теперь также благодаря новому цвету полярное серебро с металлической матовой поверхностью
- Создание дополнительного полезного пространства благодаря новой передней панели высотой K
- Для разнообразных конструкций во всех жилых помещениях

### Дополнительная информация

Обзор – LEGRABOX

219



Короткая ссылка

[www.blum.com/i004](http://www.blum.com/i004)

## BLUMOTION S

## Одна направляющая, больше возможностей



- Одна направляющая для реализации трех технологий движения с LEGRABOX и MOVENTO
- Функция амортизации оптимально адаптируется под соответствующую технологию движения
- Комплектующие, карта сверления и позиции крепления, а также регулировка не меняются

### Дополнительная информация

BLUMOTION S

218



Короткая ссылка

[www.blum.com/i005](http://www.blum.com/i005)

### i

Полную информацию о наших изделиях, новинках и инновациях Вы можете всегда найти здесь:

Короткая ссылка

[www.blum.com/i000](http://www.blum.com/i000)

Новинки и инновации

Проектирование и конструирование

Заказ и закупка

TIP-ON BLUMOTION для ящика  
под мойку LEGRABOX

## Безупречный комфорт, механическое открывание



- Оптимальное использование имеющегося пространства с помощью П-образного ящика под мойкой
- Удобный доступ к содержимому шкафа
- Открывание легким нажатием на фасад, а также мягкое и бесшумное закрывание – на механической основе
- Можно использовать при небольшом зазоре между корпусом и фасадом – всего 2.5 мм

### Дополнительная информация

TIP-ON BLUMOTION для LEGRABOX

262



Короткая ссылка

[www.blum.com/i006](http://www.blum.com/i006)

CABLOXX

## Свобода дизайна в мебели с цен- тральным замком



- Центральный замок для всех систем выдвижения и направляющих
- Можно использовать со всеми технологиями движения
- Корпус может быть любой высоты, а ящики – любой высоты и ширины
- Можно подобрать по цвету под систему выдвижения
- Присадочные размеры не меняются
- Возможности регулировки доступны в полном объеме

### Дополнительная информация

CABLOXX

586



Короткая ссылка

[www.blum.com/i007](http://www.blum.com/i007)

Производство и  
монтаж

Продажи и  
демонстрационный зал

Техническая поддержка и  
сервисное обслуживание



**Новинки и  
инновации**

**Проектирование и  
конструирование**

**Заказ и  
закупка**



# Каким образом можно повысить эффективность проектирования?

 blum®



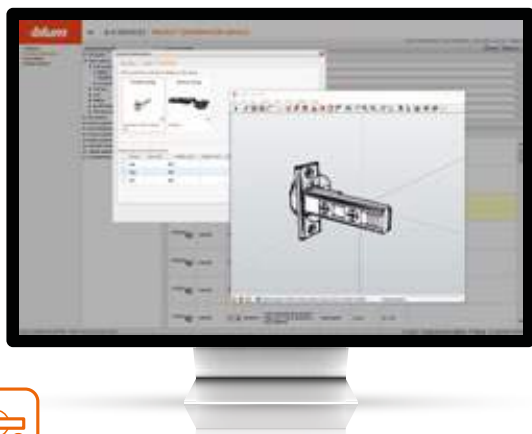
**Производство и  
монтаж**

**Продажи и  
демонстрационный зал**

**Техническая поддержка и  
сервисное обслуживание**

## База данных изделий

# Актуальная информация, точное проектирование



- Обзор всех артикулов Blum, доступных на рынке
- Полные описания изделий, включая технические характеристики
- Точные данные непосредственно от производителя фурнитуры для свободного использования
- Возможность скачать различные данные об изделиях: фотографии, графики, чертежи, а также данные CAD (3D) для проектирования и конструирования мебели с изделиями Blum

### Дополнительная информация



Короткая ссылка  
[www.blum.com/s001](http://www.blum.com/s001)

## Конфигуратор изделий

# Простой подбор, удобное производство



- Подбор фурнитуры для любой конструкции
- Выдача полных и проверенных списков фурнитуры
- Возможность скачать сконфигурированные конструкции в формате 2D/3D и обработать их в программе проектирования
- Точные чертежи для конструирования и производства

### Дополнительная информация



Короткая ссылка  
[www.blum.com/s002](http://www.blum.com/s002)

## Точная проверка сложных корпусов



- Точное проектирование корпусов и простой подбор подходящей фурнитуры
- Расчет сложных конструкций (SPACE CORNER, угловой корпус)
- Возможность избежать ошибок при проектировании благодаря встроенной проверке на столкновение
- Возможность интегрировать в программу проектирования фурнитуру Blum для стандартных и специальных конструкций

### Дополнительная информация



Короткая ссылка  
[www.blum.com/s003](http://www.blum.com/s003)

### i

Все сервисы, помеченные символом, входят в состав наших E-SERVICES. Чтобы воспользоваться ими в полном объеме, необходимо получить данные для доступа

Зарегистрируйтесь, перейдя по ссылке:

Короткая ссылка  
[www.blum.com/e-services](http://www.blum.com/e-services)

**Производство и монтаж**

**Продажи и демонстрационный зал**

**Техническая поддержка и сервисное обслуживание**

## Сервис данных CAD/CAM

## Все актуальные данные Blum в одном сервисе



- Обзор всех имеющихся данных CAD/CAM
- Экономия времени при сборе данных
- Возможность напрямую скачать необходимые данные (3D для отдельных изделий, 3D в виде подборки и т.д.), а также скачать пакеты данных
- Всегда актуальные данные CAD/CAM

## Дополнительная информация



Короткая ссылка  
[www.blum.com/s004](http://www.blum.com/s004)

## Интерфейс к программам проектирования

## Экспорт данных и точное проектирование



- Возможность полной передачи результатов проектирования в формате BXF из конфигуратора изделий | конфигуратора корпусов | DYNAPLAN в Вашу программу CAD/CAM с помощью интерфейса
- Экономия времени при проектировании благодаря отсутствию необходимости импортировать и позиционировать отдельные данные CAD вручную
- Возможность избежать ошибок благодаря передаче конструкций, проверенных на столкновение, включая списки артикулов, данные о фурнитуре и деревянных деталях
- Большое количество партнеров по интерфейсам

## Дополнительная информация



Короткая ссылка  
[www.blum.com/s005](http://www.blum.com/s005)

Интеграция данных об изделиях  
в программы CAD

## Данные об изделиях Blum в Вашей программе CAD



- Прямое использование данных об изделиях Blum в программе, в которой Вы привыкли работать
- Отсутствие необходимости организации и управления данными в Вашей программе CAD
- Возможность избежать ошибок при проектировании благодаря наличию полных и проверенных производителем данных
- Оптимальная поддержка, начиная с проектирования, подбора изделий и заказа вплоть до передачи данных на производство

### Дополнительная информация



Короткая ссылка  
[www.blum.com/s006](http://www.blum.com/s006)

**Производство и  
монтаж**

**Продажи и  
демонстрационный зал**

**Техническая поддержка и  
сервисное обслуживание**



Новинки и  
инновации

Проектирование и  
конструирование

Заказ и  
закупка

# Как быстро и просто приобрести изделия Blum?

 blum®

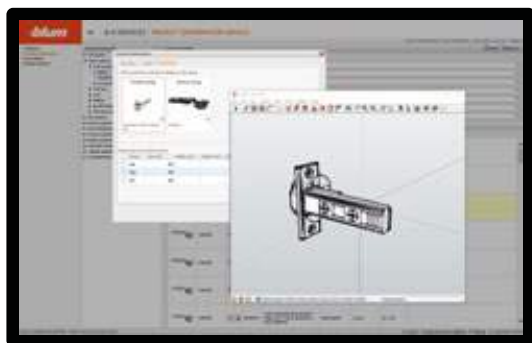
**Производство и  
монтаж**

**Продажи и  
демонстрационный зал**

**Техническая поддержка и  
сервисное обслуживание**

## База данных изделий

## Полная информация обо всех изделиях



- Обзор всех артикулов Blum, доступных на рынке
- Обзор всей важной информации по отдельным изделиям
- Подробные описания, включая технические характеристики
- Полная информация для простого подбора фурнитуры и безошибочного заказа

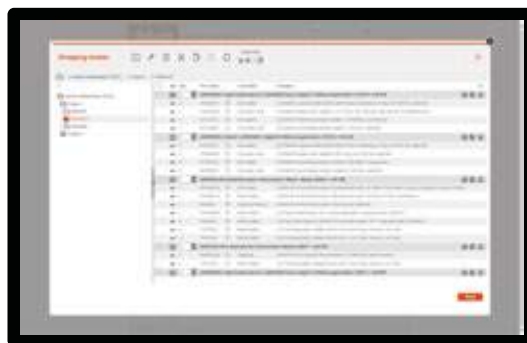
## Дополнительная информация



Короткая ссылка  
[www.blum.com/s007](http://www.blum.com/s007)

## Корзина

## Хранение проверенных списков фурнитуры



- Центральное место хранения Ваших сконфигурированных конструкций и спроектированных корпусов
- Структурирование данных в соответствии с Вашими индивидуальными потребностями
- Возможность соотнести списки с проектами

## Дополнительная информация



Короткая ссылка  
[www.blum.com/s008](http://www.blum.com/s008)



Интерфейс для онлайн-магазинов

## Онлайн-заказ: просто и удобно



- Передача полных списков фурнитуры из конфигураторов Blum непосредственно в онлайн-магазин дилера – без обработки вручную
- Обзор цен и наличия товара у Вашего дилера
- Экономия времени по сравнению с заказом по электронной почте или факсу

### Дополнительная информация



Короткая ссылка  
[www.blum.com/s009](http://www.blum.com/s009)

**Производство и  
монтаж**

**Продажи и  
демонстрационный зал**

**Техническая поддержка и  
сервисное обслуживание**



**Новинки и  
инновации**

**Проектирование и  
конструирование**

**Заказ и  
закупка**

# Как оптимизировать мое производство и качество сборки?

 blum®

**Производство и  
монтаж**

**Продажи и  
демонстрационный зал**

**Техническая поддержка и  
сервисное обслуживание**

## Актуальные данные без необходимости обновления



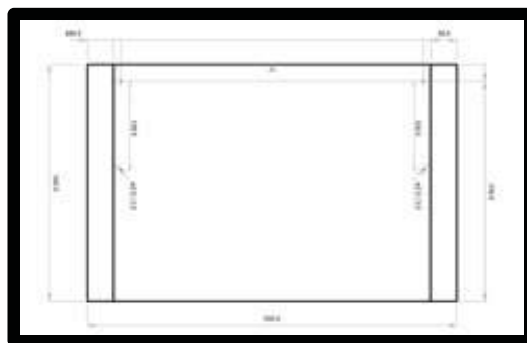
- Онлайн-доступ к точным чертежам для конструирования и производства – без установки программы
- Дополнительные рекомендации по монтажу и регулировке непосредственно от производителя фурнитуры
- Данные CAD по отдельным изделиям или в виде подборки, доступные для скачивания

### Дополнительная информация



Короткая ссылка  
[www.blum.com/s010](http://www.blum.com/s010)

## Простой подбор фурнитуры



- Быстрота освоения программы благодаря удобному для пользователя интерфейсу
- Автоматический расчет деревянных деталей, позиций крепления и списков фурнитуры, а также выдача полной документации для производства
- Экспорт данных в различные программы CAD/CAM; с помощью интерфейса VXF для оптимального использования преимуществ обеих программ
- Большое количество партнеров по интерфейсам, которые обеспечивают передачу данных из конфигураторов Blum в соответствующие программы

### Дополнительная информация



Короткая ссылка  
[www.blum.com/s011](http://www.blum.com/s011)

Сервис данных CAD/CAM

## Быстрый доступ к необходимым данным



- Возможность скачивания макроса обработки данных CAM по фурнитуре Blum для дальнейшей работы на станке с ЧПУ
- Экономия времени на программирование станка с ЧПУ, а также возможность избежать ошибок
- Различные форматы WOP для станков с ЧПУ всех основных производителей

### Дополнительная информация



Короткая ссылка  
[www.blum.com/s012](http://www.blum.com/s012)

Производство и  
монтаж

Продажи и  
демонстрационный зал

Техническая поддержка и  
сервисное обслуживание

## Помощь на любом этапе работы



- Подходящее приспособление для каждого изделия Blum: сверлильно-присадочные станки, монтажные приспособления, шаблоны и кондукторы
- Поддержка в соответствии с потребностями для простого и точного монтажа изделий – в мастерской или у клиента
- Удобство использования и длительный срок службы

### Дополнительная информация

Обзор – приспособления

595



Короткая ссылка

[www.blum.com/s016](http://www.blum.com/s016)

## Электронный помощник для точного монтажа



- Обзор всех инструкций и фильмов по монтажу, упорядоченных по группам изделий
- Экономия времени и высокое качество монтажа
- Всегда актуальные данные непосредственно от производителя фурнитуры
- Интуитивно понятный интерфейс и возможность использовать приложение в режимах онлайн и офлайн
- Доступно бесплатно для iOS и Android (оптимизировано для более новых смартфонов и планшетов)

### Дополнительная информация



Короткая ссылка

[www.blum.com/s015](http://www.blum.com/s015)

blum.com

## Обзор информации по монтажу



- Подробная техническая информация для простого монтажа изделий
- Полезные видео и инструкции для удобной регулировки и точного монтажа, доступные для скачивания
- Подбор приспособления для сборки – удобный инструмент для поиска подходящего приспособления для монтажа фурнитуры

### Дополнительная информация



Короткая ссылка  
[www.blum.com/s014](http://www.blum.com/s014)

**Производство и монтаж**

**Продажи и демонстрационный зал**

**Техническая поддержка и сервисное обслуживание**



**Новинки и  
инновации**

**Проектирование и  
конструирование**

**Заказ и  
закупка**



**Какую поддержку я могу  
получить при продаже изделий,  
а также при оформлении де-  
монстрационного зала?**

**blum®**

**Производство и  
монтаж**

**Продажи и  
демонстрационный зал**

**Техническая поддержка и  
сервисное обслуживание**

## Качественная подготовка, успешное продвижение



- Прямой доступ к актуальным маркетинговым материалам
- Бесплатное скачивание различных типов материалов: брошюр, фотографий, логотипов, фильмов, презентаций, технических руководств и сертификатов
- Экономия времени при создании Ваших маркетинговых материалов
- Различные идеи для маркетингового продвижения изделий Blum или мебели с фурнитурой Blum

### Дополнительная информация



Короткая ссылка  
[www.blum.com/s017](http://www.blum.com/s017)

## Эффектная презентация высококачественной мебели



- Актуальные модели изделий, которые побуждают испробовать изделия Blum
- Профессионально подготовленные маркетинговые материалы для успешного общения с клиентами
- Персональное консультирование по оформлению Ваших демонстрационных залов и офисов продаж
- Эффектные материалы для точек продаж подчеркивают преимущества Вашей мебели изнутри

### Дополнительная информация



Короткая ссылка  
[www.blum.com/s018](http://www.blum.com/s018)

## DYNAMIC SPACE

# Разнообразные идеи для функци- ональных кухонь



- Информационное преимущество благодаря результатам, полученным в ходе наблюдений за использованием кухонь
- Полезные аргументы для консультирования клиентов
- Идеи для функциональных кухонь и полезные советы для оптимальной организации рабочих процессов, рационального использования полезного пространства и высокого комфорта движения на кухне

**Дополнительная информация**

Короткая ссылка  
[www.blum.com/s019](http://www.blum.com/s019)

**Производство и  
монтаж**

**Продажи и  
демонстрационный зал**

**Техническая поддержка и  
сервисное обслуживание**



Новинки и  
инновации

Проектирование и  
конструирование

Заказ и  
закупка

# Какую поддержку я могу получить после покупки изделий Blum?

 blum®

**Производство и  
монтаж**

**Продажи и  
демонстрационный зал**

**Техническая поддержка и  
сервисное обслуживание**

## Всегда в контакте при любых вопросах



- Эксперты ответят на все Ваши вопросы – от технических деталей до проектирования изделий с фурнитурой Blum или их монтажа
- Консультирование по изделиям и сервисам
- Быстрая, квалифицированная и надежная поддержка – всегда доступна для Вас

### Дополнительная информация



Короткая ссылка  
[www.blum.com/s020](http://www.blum.com/s020)

## Профессиональная поддержка по всем вопросам



- Персональная презентация новых изделий Blum, включая знакомство с образцами
- Активная поддержка при монтаже и регулировке изделий Blum, также непосредственно у клиента
- Помощь при подборе подходящего Вам приспособления для сборки, а также помощь при его настройке и обслуживании
- Персональное консультирование по различным возможностям изделий Blum и реализации индивидуальных идей при создании мебели

### Дополнительная информация



Короткая ссылка  
[www.blum.com/s021](http://www.blum.com/s021)

## Разделительные системы

# Прекрасные предложения для верных клиентов



- Функциональные помощники для организации порядка в ящиках Blum – в любом жилом помещении
- Дополнительное оснащение мебели с фурнитурой Blum для еще более индивидуального подхода к клиентам
- Укрепление связей с клиентами

**Дополнительная информация**

Разделительные системы

536



Короткая ссылка

[www.blum.com/s022](http://www.blum.com/s022)**Производство и  
монтаж****Продажи и  
демонстрационный зал****Техническая поддержка и  
сервисное обслуживание**



<b>BLUMOTION</b> by Blum	<b>SERVO-DRIVE</b> by Blum	<b>TIP-ON</b> by Blum
-----------------------------	-------------------------------	--------------------------

Подъемные механизмы AVENTOS обеспечивают высокий комфорт движения в области верхних шкафов. Даже широкие фасады открываются без усилий, останавливаются в любом положении и благодаря BLUMOTION мягко и бесшумно закрываются.

- BLUMOTION – для мягкого и бесшумного закрывания
- Быстрый и простой монтаж и демонтаж фасадов с помощью технологии CLIP
- Удобная регулировка фасадов в трех плоскостях
- Механизм подъемника останавливает фасад в любом положении

- Отсутствие выступающих деталей
- Оптимальная позиция ручки с точки зрения эргономики
- SERVO-DRIVE, электрическая система открывания для верхних шкафов
- TIP-ON, механическая система открывания для подъемных механизмов



SERVO-DRIVE, электрическая система открывания для AVENTOS HF, AVENTOS HS, AVENTOS HL и AVENTOS HK




TIP-ON – механическая система открывания, которую можно использовать с подъемниками AVENTOS HK, AVENTOS HK-S и AVENTOS HK-XS




Симметричный силовой механизм AVENTOS HK-XS можно устанавливать с одной или двух сторон




► **AVENTOS HF – складной подъемный механизм**

 Изображение	► AVENTOS HF – складной подъемный механизм	40
	►► Обзор	41
	►► Стандарт   SERVO-DRIVE	42
	►► Принадлежности	50


► **AVENTOS HS – откидной подъемный механизм**

 Изображение	► AVENTOS HS – откидной подъемный механизм	52
	►► Обзор	53
	►► Стандарт   SERVO-DRIVE	54


► **AVENTOS HL – вертикальный подъемный механизм**

 Изображение	► AVENTOS HL – вертикальный подъемный механизм	58
	►► Обзор	59
	►► Стандарт   SERVO-DRIVE	60


► **AVENTOS HK – поворотный подъемный механизм**

 Изображение	► AVENTOS HK – поворотный подъемный механизм	64
	►► Обзор	65
	►► Стандарт   SERVO-DRIVE	66
	►► TIP-ON	70
	►► Принадлежности	73


► **AVENTOS HK-S – малый поворотный подъемный механизм**

 Изображение	► AVENTOS HK-S – малый поворотный подъемный механизм	74
	►► Обзор	75
	►► Стандарт	76
	►► TIP-ON	76
	►► Принадлежности	79


► **AVENTOS HK-XS – малый поворотный подъемный механизм**

 Изображение	► AVENTOS HK-XS – малый поворотный подъемный механизм	80
	►► Обзор	81
	►► Стандарт	82
	►► TIP-ON	82
	►► Принадлежности	87

► **AVENTOS – конструкции со скошенными кромками и с фальцем**

 Изображение	► AVENTOS – конструкции со скошенными кромками и с фальцем	38
--	--	----

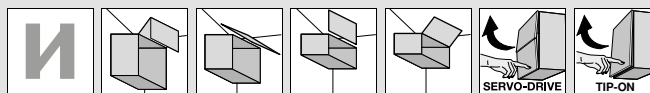
► **Принадлежности**

 Изображение	Саморезы и евровинты	88
	Центровочное сверло	88
	Амортизаторы	88
	Отвертки	89
	Крестовая насадка	89

## Подъемные механизмы



### ► AVENTOS – конструкции со скошенными кромками и с фальцем



### Впечатляющее разнообразие подъемных механизмов



Высочайшее качество движения подъемников AVENTOS доступно также для конструкций со скошенными кромками и с фальцем. При этом незначительные изменения позволяют использовать стандартную фурнитуру. Благодаря новым вариантам применения Вы сможете воплотить в жизнь актуальные дизайнерские тенденции.

Подъемные механизмы AVENTOS особенно удобны тем, что не ограничивают свободу движений владельца кухни и обеспечивают достаточно свободного пространства над головой.

Фасад при открывании всегда останавливается в любом положении и на удобной высоте.

Дополнительный комфорт обеспечивают при этом электрическая система открывания SERVO-DRIVE или механическая система открывания TIP-ON.



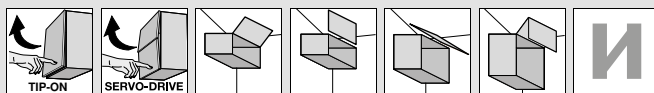
Конструкции со скошенными кромками

Конструкции с фальцем

AVENTOS – конструкции со скошенными кромками и с фальцем



Короткая ссылка  
[www.blum.com/mitresrebates](http://www.blum.com/mitresrebates)



Конструкции со скошенными кромками



AVENTOS HF – складной подъемный механизм

Дверь с фальцем внутренней кромки



AVENTOS HF – складной подъемный механизм



AVENTOS HS – откидной подъемный механизм



AVENTOS HS – откидной подъемный механизм



AVENTOS HL – вертикальный подъемный механизм



AVENTOS HL – вертикальный подъемный механизм



AVENTOS HK – поворотный подъемный механизм

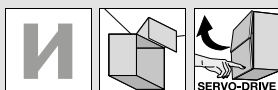


AVENTOS HK – поворотный подъемный механизм

## Подъемные механизмы



### ► AVENTOS HF – складной подъемный механизм



#### Никогда еще движение подъемного механизма не было столь мягким и плавным



Фасад складного подъемника AVENTOS HF при открывании складывается посередине. Складной подъемник идеально подходит для высоких навесных шкафов с большими фасадами, т.к. ручка легко доступна в любой позиции. AVENTOS HF можно использовать с фасадами различной высоты.

- Мягкое и бесшумное закрытие благодаря встроенному **BLUMOTION**
- Легко открывается
- Останавливается в любом положении
- Обеспечивает хороший доступ к содержимому
- Небольшой ассортимент, разнообразие вариантов использования
- Простая установка и регулировка
- Стабилен даже при широких фасадах
- Долгий срок службы
- Свободный выбор позиции ручки
- Отсутствие выступающих деталей
- Опция: SERVO-DRIVE для AVENTOS – электрическая система открывания для верхних шкафов

#### Легкое и комфортное открывание и закрывание



Подъемники AVENTOS HF открываются без малейших усилий. Даже при использовании тяжелых фасадов. Механизм подъемника позволяет остановить фасад в любом положении

Благодаря встроенной системе BLUMOTION как легкие, так и тяжелые фасады закрываются мягко и бесшумно

#### Дополнительные преимущества для Вас и Ваших клиентов



##### Долговечность

Основным элементом силового механизма является надежный пакет пружин. Результат – долговечность



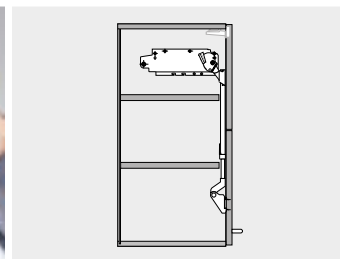
##### Нет выступающих деталей

Съемный телескопический рычаг – существенный плюс при изготовлении мебели и при установке кухни



##### Безопасно для пальцев

Средняя петля CLIP top с новейшей технологией, обеспечивающей безопасность для пальцев

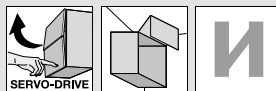


##### Возможны одинаковые полки

Уже при небольшой высоте корпуса можно использовать 2 полки одинаковой ширины

# AVENTOS HF – складной подъемный механизм



Обзор





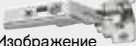



## Подъемные механизмы



### Применение

	Веб-код	Стр.
<b>►► Стандарт   SERVO-DRIVE</b>		
 Деревянные фасады и широкие алюминиевые рамки		
	<b>DQD8YM</b>	<b>42</b>
 Узкие алюминиевые рамки		
	<b>DQD9NY</b>	<b>46</b>

### ►► Принадлежности

 Ограничитель угла открывания	<b>43</b>	Амортизаторы	<b>88</b>
 Комплект петель	<b>50</b>	Отвертки	<b>89</b>
 Ответные планки	<b>172</b>	Крестовая насадка	<b>89</b>
 Заглушка на плечо петли	<b>181</b>		
 Саморезы и евровинты	<b>88</b>		
 Центровочное сверло	<b>88</b>		

### ►► Монтаж, демонтаж и регулировка

 <b>Монтаж, демонтаж и регулировка</b>	
<b>Короткая ссылка</b>	
<a href="http://www.blum.com/a110">www.blum.com/a110</a>	

### Директива об автоматизированном оборудовании

Мебель, оснащенная SERVO-DRIVE для AVENTOS, не подпадает под действие Директивы об автоматизированном оборудовании 2006/42/EG, если используется в жилых помещениях. Мебель, которая эксплуатируется в местах общественного пользования, например, в офисах, банках, отелях, школах, больницах, социальных учреждениях и пр., должна отвечать соответствующим требованиям данной директивы, действующей при сбыте в пределах Европейской экономической зоны (ЕЭЗ), в Швейцарии и Турции.

Соответствие товара нормам/директивам других стран подтверждает наш TÜV-сертификат.

### Подробная информация об автоматизированном оборудовании

**Короткая ссылка**  
[www.blum.com/sd/guideline](http://www.blum.com/sd/guideline)

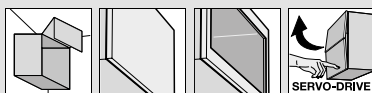
### Пиктограммы

	Только по запросу		Узкая алюминиевая рамка
	Общая информация		SERVO-DRIVE для AVENTOS
	Принадлежности		Чашка INSERTA
	AVENTOS HF – складной подъемный механизм		Чашка EXPANDO
	Деревянный фасад		Чашка под саморезы
	Широкая алюминиевая рамка		Проектирование

## Подъемные механизмы



- ▶ AVENTOS HF – складной подъемный механизм
- ▶▶ Стандарт | SERVO-DRIVE



### Деревянные фасады и широкие алюминиевые рамки

Веб-код  
DQD8YM



- Идеально подходит для высоких верхних шкафов со складывающимися фасадами
- Высота корпуса КН 480–1040 мм
- Ширина корпуса КВ до 1800 мм
- Мягкое и бесшумное закрытие благодаря встроенному **BLUMOTION**
- Открывание и закрывание без усилий
- Останавливается в любом положении
- Монтаж без инструмента
- Регулировка обоих фасадов в трех плоскостях
- Простая бесступенчатая настройка силового механизма
- Средняя петля безопасна для пальцев

#### Коэффициент мощности LF

Высота корпуса КН (мм) x вес нижнего и верхнего фасада, включая ручку (кг)

#### Теоретическая высота корпуса ТКН

Высота верхнего фасада FHo (мм) x 2 + зазоры

В пересекающихся областях мы рекомендуем более мощный силовой механизм!

- Стандарт
- SERVO-DRIVE

### Информация для заказа

1	<input type="checkbox"/>	<input checked="" type="checkbox"/>	<b>Комплект силового механизма</b>	
			<b>Коэффициент мощности LF</b>	<b>№ арт.</b>
			2600–5500 (1 шт. LF 960–2650)	20F2200.05
			5350–10150	20F2500.05
			9000–17250 (3 шт. LF 13500–25900)	20F2800.05

#### Комплектация:

- 1 2 x Симметричный силовой механизм
- 8 x Саморез Ø 4 x 35 мм

2	<input type="checkbox"/>	<input checked="" type="checkbox"/>	<b>Комплект телескопических рычагов</b>	
			<b>Высота корпуса КН (мм)</b>	<b>№ арт.</b>
			480–570	20F3200.01
			560–710	20F3500.01
			700–900	20F3800.01
			760–1040	20F3900.01

#### Комплектация:

- 2 2 x Телескопический рычаг, симметричный
- 1 При асимметричных фасадах теоретическая высота корпуса ТКН

3	<input type="checkbox"/>	<input checked="" type="checkbox"/>	<b>Комплект заглушек</b>	
			<b>Материал</b>	<b>Цвет</b>
			Пластмасса	HGR   SW   TGR
				<b>№ арт.</b>
				20F8000

#### Комплектация:

- 3a 1 x Заглушка основная, левая
- 3b 1 x Заглушка основная, правая
- 3c 2 x Заглушка круглая

3	<input checked="" type="checkbox"/>	<input type="checkbox"/>	<b>Комплект заглушек для SERVO-DRIVE</b>	
			<b>Материал</b>	<b>Цвет</b>
			Пластмасса	HGR   SW   TGR
				<b>№ арт.</b>
				21F8000

#### Комплектация:

- 3a 1 x Заглушка для SERVO-DRIVE, большая, левая
- 3b 1 x Заглушка основная, правая
- 3c 2 x Заглушка круглая
- 3d 2 x Радиокнопка SERVO-DRIVE
- 3e 6 x Дистанционный амортизатор Blum, Ø 5 мм

4	<input type="checkbox"/>	<input checked="" type="checkbox"/>	<b>Ответная планка для телескопического рычага</b>	
			<b>Рекомендуется</b>	

	<b>Вид крепления</b>	<b>Подъем (мм)</b>	<b>№ арт.</b>
	На саморезы	0	175H3100
	EXPANDO	0	177H3100E
	Под пресс	0	177H3100

Возможно использование любых прямых ответных планок из стали с подъемом 0 мм

1 Для деревянных фасадов используйте 2 самореза (609.1x00) с каждой стороны

1 Для широких алюминиевых рамок используйте 2 самореза с потайной головкой (660.0950) с каждой стороны

6	<input checked="" type="checkbox"/>	<input type="checkbox"/>	<b>Комплект SERVO-DRIVE</b>	
			<b>Материал</b>	<b>Цвет</b>
			Пластмасса	R7037
				<b>№ арт.</b>
				21FA000

#### Комплектация:

- 6a 1 x Привод
- 6b 1 x Распределительный кабель, 1500 мм
- 6c 1 x Соединительный узел
- 6d 2 x Защита концов кабеля

При использовании трех и более силовых механизмов мы рекомендуем устанавливать два синхронизированных привода

7	<input checked="" type="checkbox"/>	<input type="checkbox"/>	<b>Блок питания Blum 24 Вт</b>	
			<b>Языковой пакет</b>	<b>№ арт.</b>
			A	Z10NE030A
			B	Z10NE030B
			C	Z10NE030C
			D	Z10NE030D
			E	Z10NE030E
			F	Z10NE030F
			G	Z10NE030G
			H	Z10NE030H

Вкл. инструкцию по монтажу и эксплуатации  
Сетевая кабель отсутствует

#### Языковой пакет

A	DE, EN, FR, IT, NL	E	CS, HU, PL, SK
B	DA, EN, FI, NO, SV	F	BG, ET, LT, LV, RO, RU
C	EL, EN, HR, SL, SR, TR	G	EN, ES, FR
D	EN, ES, FR, IT, PT	H	EN, ZH

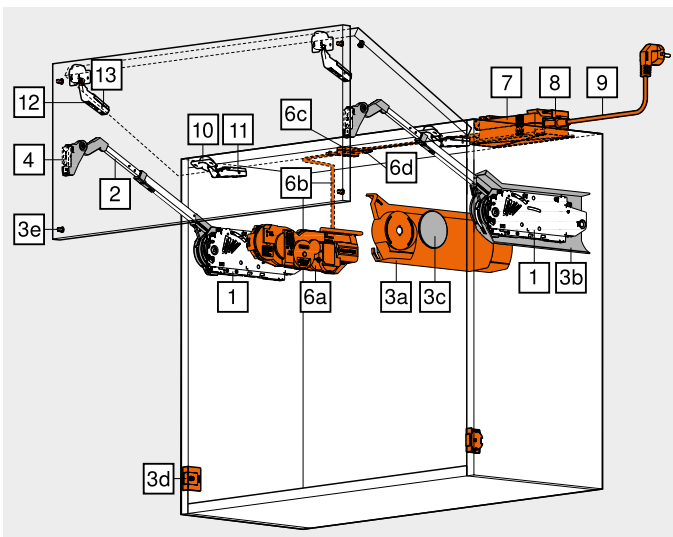
Обозначения языков согласно ISO-639

8	<input checked="" type="checkbox"/>	<input type="checkbox"/>	<b>Держатель блока питания</b>	
			<b>Материал</b>	<b>Цвет</b>
			Пластмасса	WGR
				<b>№ арт.</b>
				Z10NG120

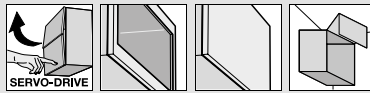
Для блока питания Blum 24 Вт

9	<input checked="" type="checkbox"/>	<input type="checkbox"/>	<b>Сетевая кабель</b>	
			<b>Рынок</b>	<b>№ арт.</b>
			Европа	Z10M200E
			US, CA	Z10M200U
			BR	Z10M200S.01
			DK	Z10M200D
			AU	Z10M200K
			AR	Z10M200A
			CL	Z10M200L
			ZA	Z10M200Z
			Европа	Z10M200E.OS

1 Без вилки



**AVENTOS HF – складной подъемный механизм** <<  
Стандарт | **SERVO-DRIVE** <<<



**Подъемные механизмы**



**Деревянные фасады и широкие алюминиевые рамки**

Веб-код  
DQD8YM

**Информация для заказа**

**Альтернатива для 7, 8, 9**

– Штепсельный блок питания Blum 12 Вт

Подходит для использования только с одним приводом

Сетевой адаптер	Языковой пакет	№ арт.	Сетевой адаптер	Языковой пакет	№ арт.
	A	Z10NA30EAF	E	F	Z10NA30EFF
	B	Z10NA30EBF	B	A	Z10NA30BAF
	C	Z10NA30ECF	K	D	Z10NA30KDF
	D	Z10NA30EDF	U	G	Z10NA30UGF
	E	Z10NA30EEF			

**Сетевой адаптер**



**Комплектация:**

– 1 x Штепсельный блок питания Blum 12 Вт  
Вкл. кабель 1120 мм (Распределительный кабель можно удлинять; общая длина не должна превышать 2000 мм)  
Другие сочетания по запросу

<sup>1</sup> Подробный список рынков ищите в разделе «Информация»

**10 Петля CLIP top 120°**

Чашка петли	Пружина	№ арт.
INSERTA	Без пружины	70T5590BTL
На саморезы	Без пружины	70T5550.TL

**Наложение чашки TO (константа)**

11 мм  
3 петли при ширине корпуса от 1200 мм или при весе фасада от 12 кг  
4 петли при ширине корпуса от 1800 мм или при весе фасада от 20 кг  
<sup>2</sup> Для деревянных фасадов используйте саморезы (609.1x00)  
<sup>2</sup> Для широких алюминиевых рамок используйте саморезы с потайной головкой (660.0950)

**Альтернатива для 10**

**10 CLIP top специальная петля 120° для большого наложения фасада**

Чашка петли	Пружина	№ арт.
INSERTA	Без пружины	72T5590BTL
На саморезы	Без пружины	72T5550.TL

**Наложение чашки TO (константа)**

13 мм  
3 петли при ширине корпуса от 1200 мм или при весе фасада от 12 кг  
4 петли при ширине корпуса от 1800 мм или при весе фасада от 20 кг

**11 Ответная планка для петли CLIP top 120°**

**Рекомендуется**

Вид крепления	Подъем (мм)	№ арт.
На саморезы	0	175H3100
EXPANDO	0	177H3100E
Под пресс	0	177H3100

Стандартные ответные планки, подъем зависит от наложения фасада сверху

**12 Средняя петля CLIP top**

Чашка петли	Пружина	№ арт.
EXPANDO	Без пружины	78Z553ET
На саморезы	Без пружины	78Z5500T

3 петли при ширине корпуса от 1200 мм или при весе фасада от 12 кг  
4 петли при ширине корпуса от 1800 мм или при весе фасада от 20 кг

**13 Ответная планка для средней петли CLIP top**

**Рекомендуется**

Вид крепления	Подъем (мм)	№ арт.
На саморезы	0	175H3100
EXPANDO	0	177H3100E
Под пресс	0	177H3100

Стандартные ответные планки с подъемом 0 мм  
С широкими алюминиевыми рамками шириной менее 57 мм необходимо использовать только крестообразные ответные планки

**а Принадлежности**

**– Ограничитель угла открывания**

Угол открывания	Цвет	№ арт.
104°	TGR	20F7051
83°	R7037	20F7011

**– Распределительный кабель и защита концов кабеля**

Длина (м)	Цвет	№ арт.
8	S	Z10K800AE

**Комплектация:**

6b 1 x Распределительный кабель  
6d 5 x Защита концов кабеля  
Используется в качестве распределительного кабеля  
Под раскрой

**– Соединительный узел и защита концов кабеля**

Материал	Цвет	№ арт.
Пластмасса	S	Z10V100E.01

**Комплектация:**

6c 1 x Соединительный узел  
6d 2 x Защита концов кабеля  
Монтаж без инструмента


**– Держатель кабеля**

Материал	Цвет	№ арт.
Пластмасса	W	Z10K0009

Например, для фиксации распределительного кабеля

Цвет	Цвет
HGR Светло-серый	WGR Серый
SW Белый шелк	S Черный
TGR Глубокий серый	W Белый
R7037 Темно-серый (RAL 7037)	

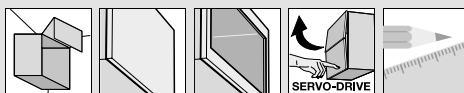
**Дополнительная информация**

Обзор – AVENTOS HF	41	Проектирование – позиция радиокнопки SERVO-DRIVE	51	<b>Монтаж, демонтаж и регулировка</b>  Короткая ссылка <a href="http://www.blum.com/a110">www.blum.com/a110</a>
Принадлежности – комплект петель	50	SERVO-DRIVE upo – список рынков	706	
Ответные планки	172	Обзор – приспособления	595	
Принадлежности – общие	88	Ориентировочные значения веса фасадов	692	
Проектирование – симметричные фасады	44	Доп. техническая информация	686	
Проектирование – асимметричные фасады	45			
Проектирование – дистанционные амортизаторы Blum	51			

# Подъемные механизмы



- ▶ AVENTOS HF – складной подъемный механизм
- ▶▶ Стандарт | SERVO-DRIVE

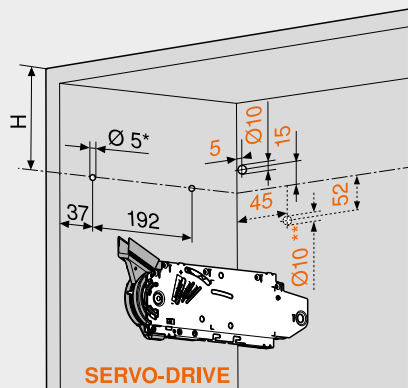


## Деревянные фасады и широкие алюминиевые рамки

Веб-код  
DQD8YM

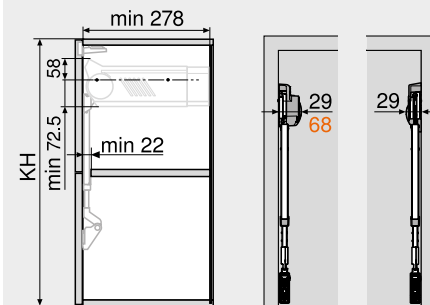
### Проектирование – симметричные фасады

#### Карта сверления



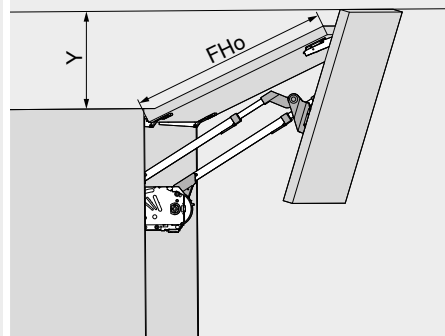
Высота корпуса КН (мм)	H (мм)
480–549	КН x 0.3 – 28
550–1040	КН x 0.3 – 57
4 самореза Ø 4 x 35 мм	
Сверление отверстий для кабеля SERVO-DRIVE только слева	
* Глубина сверления 5 мм	
** Альтернативная позиция сверления	

#### Необходимое пространство



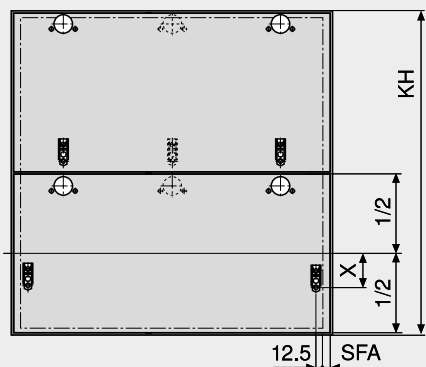
#### SERVO-DRIVE

КН Высота корпуса



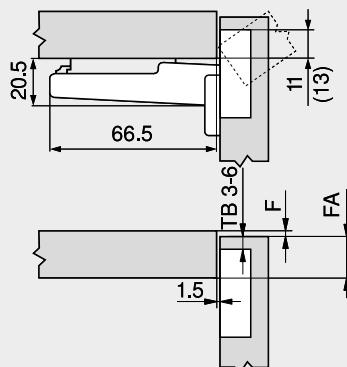
Ограничитель угла открывания Y (мм)	
Нет	FHo x 0.44 + 38
104°	FHo x 0.24 + 34
83°	0
FHo	Высота верхнего фасада

#### Обработка фасада



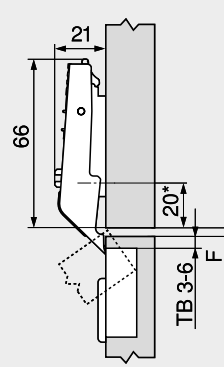
Высота корпуса КН (мм)	X (мм)	
	177H3100   177H3100E   177H3100E10   177H5100   175H3100   175H4100	175H5400   177H5400E
480–549	70	68
550–1040	47	45
SFA Наложение фасада на боковины		

#### Петля CLIP top 120°



F Зазор  
( ) CLIP top 120°-специальная петля

#### Средняя петля CLIP top



F Зазор мин. 1.5 мм  
\* 37 мм для крест. ответных планок (37/32)

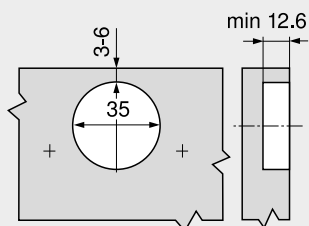
#### Расстояние от чашки ТВ

		Наложение фасада FA (мм)												
MD		5	6	7	8	9	10	11	12	13	14	15	16	17
0											3	4	5	6
3								3	4	5	6			
6				3	4	5	6							
9		3	4	5	6									
MD		Подъем ответной планки (мм)												

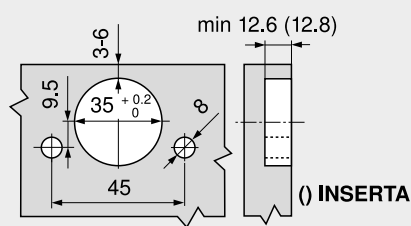
#### Расстояние от чашки ТВ

		Горизонтальный зазор между фасадами F (мм)							
MD						3	4	5	6
0						6	5	4	3
3									
6									
9									
MD		Подъем ответной планки (мм)							

#### Монтаж на саморезы

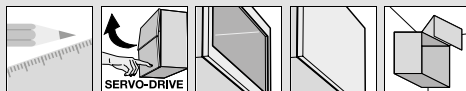


#### Монтаж INSERTA | EXPANDO





**AVENTOS HF – складной подъемный механизм** ▶  
Стандарт | **SERVO-DRIVE** ◀◀



**Подъемные механизмы**

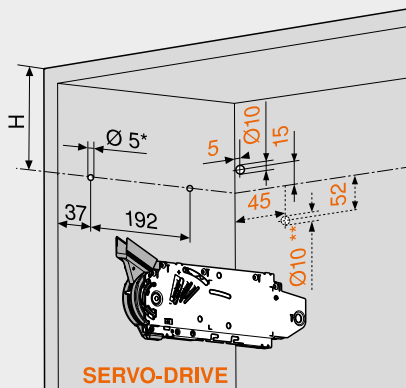


**Деревянные фасады и широкие алюминиевые рамки**

Веб-код  
DQD8YM

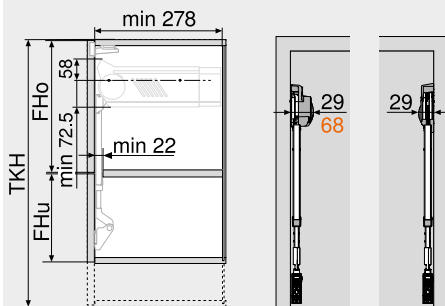
Проектирование – асимметричные фасады

Карта сверления



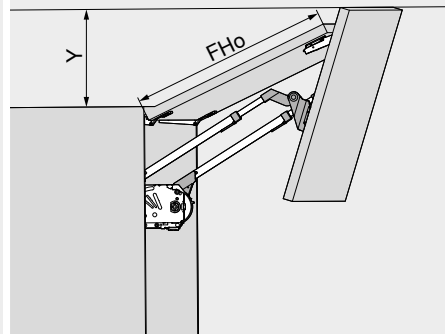
**Теорет. высота корпуса ТКН (мм) H (мм)**  
480–549 ТКН x 0.3 – 28  
550–1040 ТКН x 0.3 – 57  
4 самореза Ø 4 x 35 мм  
Сверление отверстий для кабеля SERVO-DRIVE только слева  
\* Глубина сверления 5 мм  
\*\* Альтернативная позиция сверления

Необходимое пространство



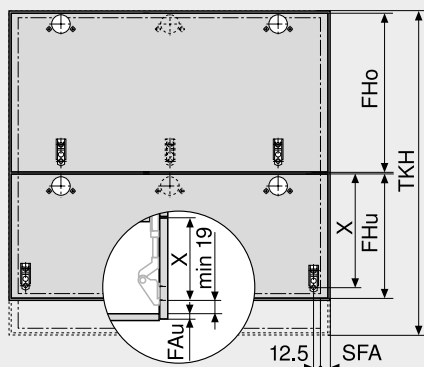
**SERVO-DRIVE**

ТКН = FHo (мм) x 2 + зазоры  
ТКН Теоретическая высота корпуса  
KH Высота корпуса  
FHo Высота верхнего фасада  
FHu Высота нижнего фасада



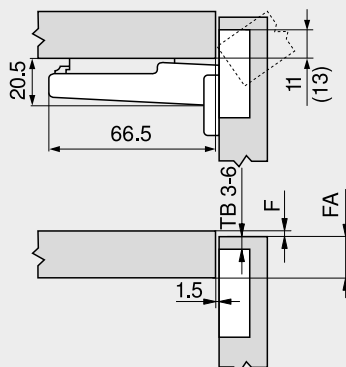
**Ограничитель угла открывания Y (мм)**  
Нет FHo x 0.44 + 38  
104° FHo x 0.24 + 34  
83° 0  
FHo Высота верхнего фасада  
Большой фасад должен быть сверху!

Обработка фасада



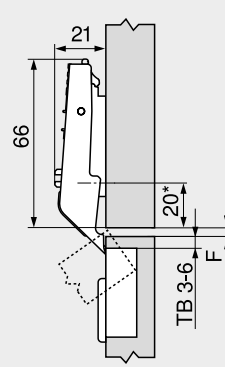
**Теорет. высота корпуса ТКН (мм) X (мм)**  
177H3100 | 177H3100E | 177H3100E10 | 177H5100 | 175H3100 | 175H4100  
175H5400 | 177H5400E  
480–549 FHo / 2 + 70 FHo / 2 + 68  
550–1040 FHo / 2 + 47 FHo / 2 + 45  
FHo Высота верхнего фасада  
FHu Высота нижнего фасада  
FAu Наложение фасада снизу  
SFA Наложение фасада на боковины

Петля CLIP top 120°



F Зазор  
( ) CLIP top 120°-специальная петля

Средняя петля CLIP top



F Зазор мин. 1.5 мм  
\* 37 мм для крест. ответных планок (37/32)

Расстояние от чашки ТВ

MD	Наложение фасада FA (мм)												
	5	6	7	8	9	10	11	12	13	14	15	16	17
0										3	4	5	6
3							3	4	5	6			
6				3	4	5	6						
9	3	4	5	6									

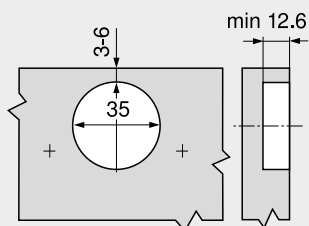
MD Подъем ответной планки (мм)

Расстояние от чашки ТВ

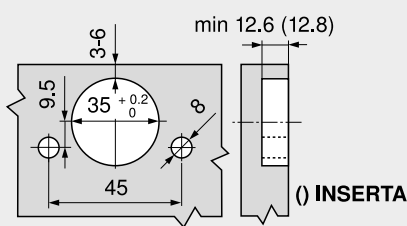
MD	Горизонтальный зазор между фасадами F (мм)					
	3	4	5	6		
0						
3						
6						
9						

MD Подъем ответной планки (мм)

Монтаж на саморезы



Монтаж INSERTA | EXPANDO



Дополнительная информация

Обзор – AVENTOS HF	41
Информация для заказа – деревянные фасады и широкие алюминиевые рамки	42
Проектирование – дистанционные амортизаторы Blum	51
Проектирование – позиция радиокнопки SERVO-DRIVE	51

Монтаж, демонтаж и регулировка

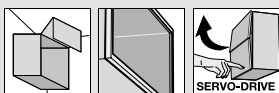


Короткая ссылка  
[www.blum.com/a110](http://www.blum.com/a110)

## Подъемные механизмы



- ▶ AVENTOS HF – складной подъемный механизм
- ▶▶ Стандарт | SERVO-DRIVE



### Узкие алюминиевые рамки



- Идеально подходит для высоких верхних шкафов со складывающимися фасадами
- Высота корпуса КН 480–1040 мм
- Ширина корпуса КВ до 1800 мм
- Мягкое и бесшумное закрытие благодаря встроенному **BLUMOTION**
- Открывание и закрывание без усилий
- Останавливается в любом положении
- Монтаж без инструмента
- Регулировка обоих фасадов в трех плоскостях
- Простая бесступенчатая настройка силового механизма
- Средняя петля безопасна для пальцев

#### Коэффициент мощности LF

Высота корпуса КН (мм) x вес нижнего и верхнего фасада, включая ручку (кг)

#### Теоретическая высота корпуса ТКН

Высота верхнего фасада FHo (мм) x 2 + зазоры

В пересекающихся областях мы рекомендуем более мощный силовой механизм!

- Стандарт
- SERVO-DRIVE

Веб-код  
DQD9NY

### Информация для заказа

1	Комплект силового механизма	№ арт.
<input type="checkbox"/>	<b>Коэффициент мощности LF</b>	
	2600–5500 (1 шт. LF 960–2650)	20F2200.05
	5350–10150	20F2500.05
	9000–17250	20F2800.05

#### Комплектация:

- 1 2 x Симметричный силовой механизм
- 8 x Саморез Ø 4 x 35 мм

2	Комплект телескопических рычагов	№ арт.
<input type="checkbox"/>	<b>Высота корпуса КН (мм)</b>	
	480–570	20F3200.01
	560–710	20F3500.01
	700–900	20F3800.01
	760–1040	20F3900.01

#### Комплектация:

- 2 2 x Телескопический рычаг, симметричный
- 1 При асимметричных фасадах теоретическая высота корпуса ТКН

3	Комплект заглушек	№ арт.
<input type="checkbox"/>	<b>Материал</b>	
	Пластмасса	
	<b>Цвет</b>	
	HGR   SW   TGR	20F8000

#### Комплектация:

- 3a 1 x Заглушка основная, левая
- 3b 1 x Заглушка основная, правая
- 3c 2 x Заглушка круглая
- 3с 2 x Заглушка круглая

3	Комплект заглушек для SERVO-DRIVE	№ арт.
<input checked="" type="checkbox"/>	<b>Материал</b>	
	Пластмасса	
	<b>Цвет</b>	
	HGR   SW   TGR	21F8000

#### Комплектация:

- 3a 1 x Заглушка для SERVO-DRIVE, большая, левая
- 3b 1 x Заглушка основная, правая
- 3c 2 x Заглушка круглая
- 3d 2 x Радиокнопка SERVO-DRIVE
- 3e 6 x Дистанционный амортизатор Blum, Ø 5 мм

4	Держатель CLIP для телескопического рычага	№ арт.
<input type="checkbox"/>	<b>Исполнение</b>	
	Левый   правый	
	<b>Подъем (мм)</b>	
	0	175H5B00

6	Комплект SERVO-DRIVE	№ арт.
<input checked="" type="checkbox"/>	<b>Материал</b>	
	Пластмасса	
	<b>Цвет</b>	
	R7037	21FA000

#### Комплектация:

- 6a 1 x Привод
- 6b 1 x Распределительный кабель, 1500 мм
- 6c 1 x Соединительный узел
- 6d 2 x Защита концов кабеля

При использовании трех и более силовых механизмов мы рекомендуем устанавливать два синхронизированных привода

7	Блок питания Blum 24 Вт	№ арт.
<input checked="" type="checkbox"/>	<b>Языковой пакет</b>	
	A DE, EN, FR, IT, NL	Z10NE030A
	B DA, EN, FI, NO, SV	Z10NE030B
	C EL, EN, HR, SL, SR, TR	Z10NE030C
	D EN, ES, FR, IT, PT	Z10NE030D
	E CS, HU, PL, SK	Z10NE030E
	F BG, ET, LT, LV, RO, RU	Z10NE030F
	G EN, ES, FR	Z10NE030G
	H EN, ZH	Z10NE030H

Вкл. инструкцию по монтажу и эксплуатации  
Сетевой кабель отсутствует

#### Языковой пакет

A DE, EN, FR, IT, NL	E CS, HU, PL, SK
B DA, EN, FI, NO, SV	F BG, ET, LT, LV, RO, RU
C EL, EN, HR, SL, SR, TR	G EN, ES, FR
D EN, ES, FR, IT, PT	H EN, ZH

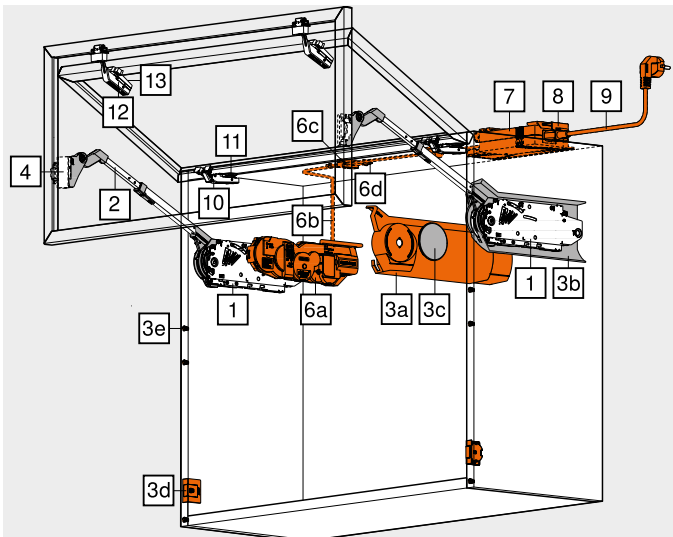
Обозначения языков согласно ISO-639

8	Держатель блока питания	№ арт.
<input checked="" type="checkbox"/>	<b>Материал</b>	
	Пластмасса	
	<b>Цвет</b>	
	WGR	Z10NG120

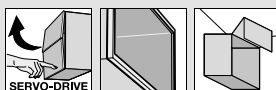
Для блока питания Blum 24 Вт

9	Сетевой кабель	№ арт.	Рынок	№ арт.
<input checked="" type="checkbox"/>	<b>Рынок</b>			
	Европа	Z10M200E	CH	Z10M200C
	US, CA	Z10M200U	JP	Z10M200J
	BR	Z10M200S.01	UK	Z10M200B
	DK	Z10M200D	IL	Z10M200I
	AU	Z10M200K	CN	Z10M200N
	AR	Z10M200A	IN	Z10M200H
	CL	Z10M200L	TW	Z10M200T
	ZA	Z10M200Z	Европа	Z10M200E.OS

1 Без вилки



**AVENTOS HF – складной подъемный механизм** <<  
Стандарт | **SERVO-DRIVE** <<<



**Подъемные механизмы**



**Узкие алюминиевые рамки**

Веб-код  
DQD9NY

**Информация для заказа**

Альтернатива для 7, 8, 9

– Штепсельный блок питания Blum 12 Вт

Подходит для использования только с одним приводом

Сетевой адаптер	Языковой пакет	№ арт.	Сетевой адаптер	Языковой пакет	№ арт.
E	A	Z10NA30EAF	E	F	Z10NA30EFF
E	B	Z10NA30EBF	B	A	Z10NA30BAF
E	C	Z10NA30ECF	K	D	Z10NA30KDF
E	D	Z10NA30EDF	U	G	Z10NA30UGF
E	E	Z10NA30EEF			

Сетевой адаптер



Комплектация:

– 1 x Штепсельный блок питания Blum 12 Вт  
Вкл. кабель 1120 мм (Распределительный кабель можно удлинить; общая длина не должна превышать 2000 мм)  
Другие сочетания по запросу

<sup>1</sup> Подробный список рынков ищите в разделе «Информация»

**10 Петля CLIP top 120° для алюминиевых рамок**

Чашка петли	Пружина	№ арт.
На саморезы	Без пружины	72T550A.TL

3 петли при ширине корпуса от 1200 мм или при весе фасада от 12 кг  
4 петли при ширине корпуса от 1800 мм или при весе фасада от 20 кг

**11 Ответная планка для петель CLIP top 120°**

Рекомендуется

Вид крепления	Подъем (мм)	№ арт.
На саморезы	0	175H3100
EXPANDO	0	177H3100E
Под пресс	0	177H3100

Стандартные ответные планки, подъем зависит от зазора сверху

**12 Средняя петля CLIP top для алюминиевых рамок**

Чашка петли	Пружина	№ арт.
На саморезы	Без пружины	78Z550AT

3 петли при ширине корпуса от 1200 мм или при весе фасада от 12 кг  
4 петли при ширине корпуса от 1800 мм или при весе фасада от 20 кг

**13 Держатель CLIP для средней петли**

Исполнение	Подъем (мм)	№ арт.
Симметричный	0	175H5A00

**а Принадлежности**

Ограничитель угла открывания			
Угол открывания	Цвет	№ арт.	
104°	TGR	20F7051	
83°	R7037	20F7011	

Распределительный кабель и защита концов кабеля			
Длина (м)	Цвет	№ арт.	
8	S	Z10K800AE	

Комплектация:

6b 1 x Распределительный кабель  
6d 5 x Защита концов кабеля  
Используется в качестве распределительного кабеля  
Под раскрой

Соединительный узел и защита концов кабеля			
Материал	Цвет	№ арт.	
Пластмасса	S	Z10V100E.01	

Комплектация:

6c 1 x Соединительный узел  
6d 2 x Защита концов кабеля  
Монтаж без инструмента

Держатель кабеля			
Материал	Цвет	№ арт.	
Пластмасса	W	Z10K0009	

Например, для фиксации распределительного кабеля

Цвет	Цвет	Цвет	Цвет
HGR	Светло-серый	WGR	Серый
SW	Белый шелк	S	Черный
TGR	Глубокий серый	W	Белый
R7037	Темно-серый (RAL 7037)		

**Дополнительная информация**

Обзор – AVENTOS HF	41	Проектирование – позиция радиокнопки SERVO-DRIVE	51	<b>Монтаж, демонтаж и регулировка</b>	
Принадлежности – комплект петель	50	SERVO-DRIVE upo – список рынков	706		
Ответные планки	172	Обзор – приспособления	595	<b>Короткая ссылка</b> www.blum.com/a110	
Принадлежности – общие	88	Ориентировочные значения веса фасадов	692		
Проектирование – симметричные фасады	48	Доп. техническая информация	686		
Проектирование – асимметричные фасады	49				
Проектирование – дистанционные амортизаторы Blum	51				

# Подъемные механизмы



- ▶ AVENTOS HF – складной подъемный механизм
- ▶▶ Стандарт | SERVO-DRIVE

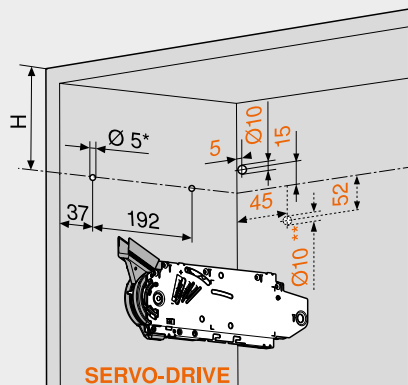


## Узкие алюминиевые рамки

Веб-код  
DQD9NY

### Проектирование – симметричные фасады

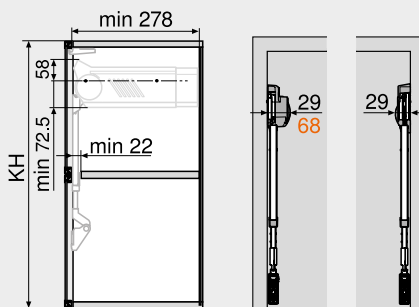
#### Карта сверления



Высота корпуса KH (мм)	H (мм)
480–549	KH x 0.3 – 28
550–1040	KH x 0.3 – 57

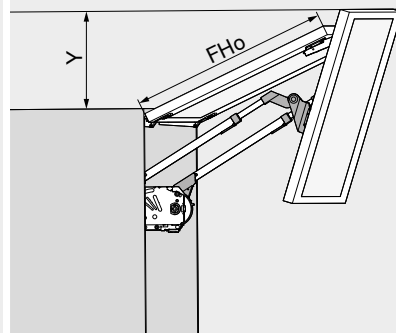
4 самореза Ø 4 x 35 мм  
Сверление отверстий для кабеля SERVO-DRIVE только слева  
\* Глубина сверления 5 мм  
\*\* Альтернативная позиция сверления

#### Необходимое пространство



#### SERVO-DRIVE

KH Высота корпуса

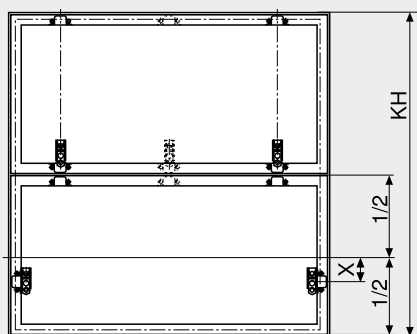


Ограничитель угла открывания Y (мм)

Нет	FHo x 0.44 + 38
104°	FHo x 0.24 + 34
83°	0

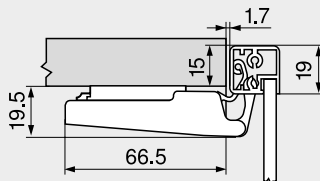
FHo Высота верхнего фасада

#### Обработка фасада

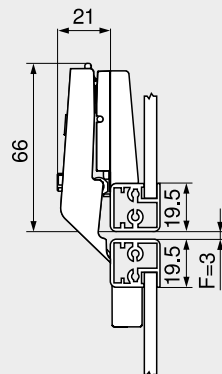


Высота корпуса KH (мм)	X (мм)
480–549	54
550–1040	31

#### Петля CLIP top 120° для алюминиевых рамок

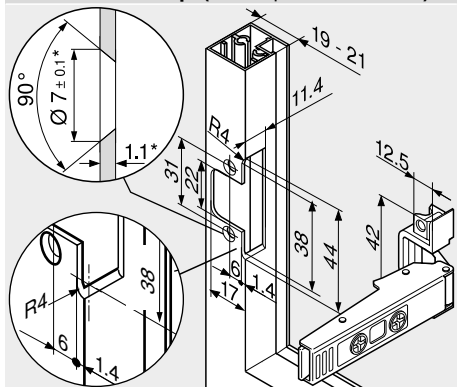


#### Средняя петля CLIP top для алюминиевых рамок



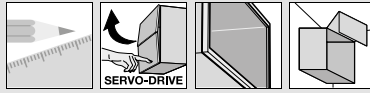
F Зазор мин. 1.5 мм  
При толщине рамки от 20.5 мм требуется регулировка зазора.

#### Монтаж на самор. (петля | ответ. планка)



\* При изменении толщины рамки подгоните размеры

**AVENTOS HF – складной подъемный механизм** ▶  
Стандарт | **SERVO-DRIVE** ◀◀



**Подъемные механизмы**

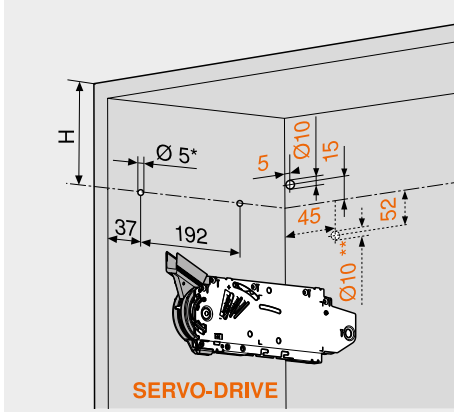


**Узкие алюминиевые рамки**

Веб-код  
DQD9NY

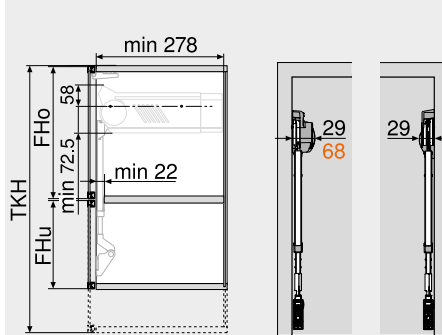
**Проектирование – асимметричные фасады**

**Карта сверления**



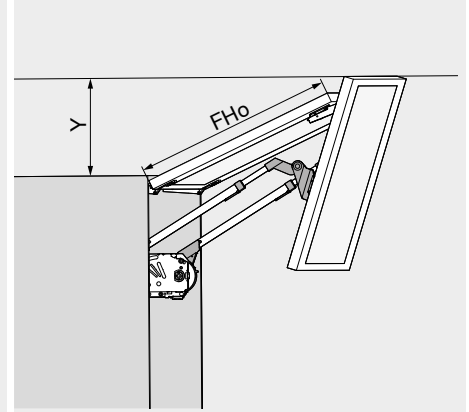
Теорет. высота корпуса ТКН (мм)	H (мм)
480–549	ТКН x 0.3 – 28
550–1040	ТКН x 0.3 – 57
4 самореза Ø 4 x 35 мм	
Сверление отверстий для кабеля SERVO-DRIVE только слева	
* Глубина сверления 5 мм	
** Альтернативная позиция сверления	

**Необходимое пространство**



**SERVO-DRIVE**

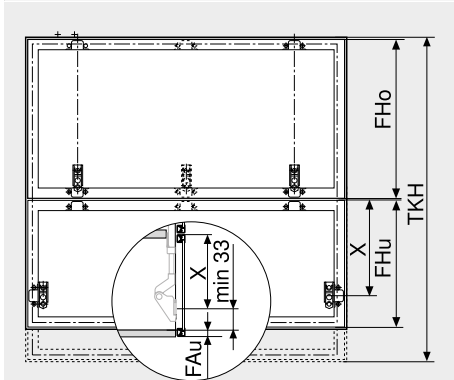
ТКН = FHo (мм) x 2 + зазоры
ТКН Теоретическая высота корпуса
КН Высота корпуса
FHo Высота верхнего фасада
FHu Высота нижнего фасада



**Ограничитель угла открывания Y (мм)**

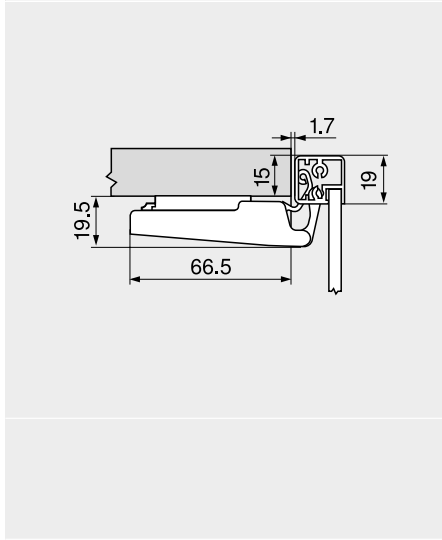
Нет	FHo x 0.44 + 38
104°	FHo x 0.24 + 34
83°	0
FHo	Высота верхнего фасада
Большой фасад должен быть сверху!	

**Обработка фасада**

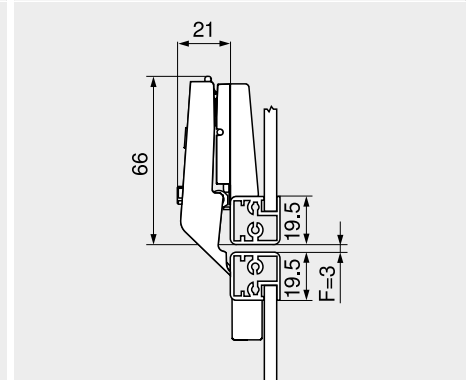


Теорет. высота корпуса ТКН (мм)	X (мм)
480–549	FHo / 2 + 54
550–1040	FHo / 2 + 31
FHo	Высота верхнего фасада
FHu	Высота нижнего фасада
FAu	Наложение фасада снизу

**Петля CLIP top 120° для алюминиевых рамок**

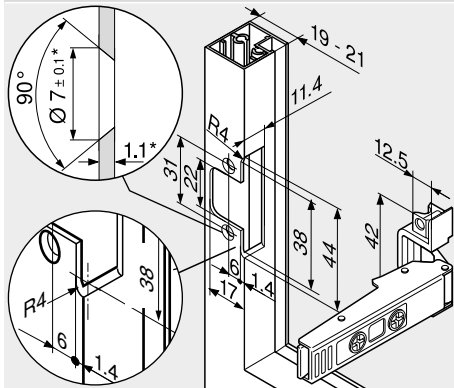


**Средняя петля CLIP top для алюминиевых рамок**



F Зазор мин. 1.5 мм  
При толщине рамки от 20.5 мм требуется регулировка зазора.

**Монтаж на самор. (петля | ответ. планка)**



\* При изменении толщины рамки подгоните размеры

**Дополнительная информация**

Обзор – AVENTOS HF	41
Информация для заказа – узкие алюминиевые рамки	46
Проектирование – дистанционные амортизаторы Blum	51
Проектирование – позиция радиокнопки SERVO-DRIVE	51

**Монтаж, демонтаж и регулировка**



Короткая ссылка  
[www.blum.com/a110](http://www.blum.com/a110)

## Подъемные механизмы



- ▶ AVENTOS HF – складной подъемный механизм
- ▶▶ Принадлежности



### Комплект петель – деревянные фасады



— Комплект петель

#### Информация для заказа

Вид крепления	№ арт.
INSERTA   под пресс   EXPANDO	☎ 78Z5530T11
<b>Комплектация:</b>	
2 x Петля CLIP top 120° без пружины 70T5590BTL	
2 x Средняя петля CLIP top без пружины 78Z5530T	
6 x Прямая ответная планка с эксцентриком 177H3100	

### Комплект петель – деревянные фасады и широкие алюминиевые рамки



— Комплект петель

#### Информация для заказа

Вид крепления	№ арт.
На саморезы	1 ☎ 78Z5500T12
<b>Комплектация:</b>	
2 x Петля CLIP top 120° без пружины 70T5550.TL	
2 x Средняя петля CLIP top без пружины 78Z5500T	
6 x Прямая ответная планка с эксцентриком 175H3100	
1 Для деревянных фасадов используйте саморезы (609.1x00)	
1 Для широких алюминиевых рамок используйте саморезы с потайной головкой (660.0950)	

### Комплект петель – узкие алюминиевые рамки



— Комплект петель

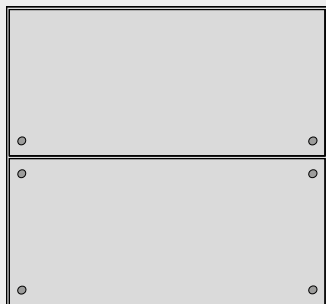
#### Информация для заказа

Вид крепления	№ арт.
На саморезы	☎ 78Z550AT11
<b>Комплектация:</b>	
2 x Петля CLIP top 120° для алюминиевых рамок без пружины 72T550A.TL	
2 x Средняя петля CLIP top для алюминиевых рамок без пружины 78Z550AT	
2 x Прямая ответная планка с эксцентриком 175H5400	
2 x Держатель CLIP, симметричный 175H5A00	
2 x Держатель CLIP, левый/правый 175H5B00	

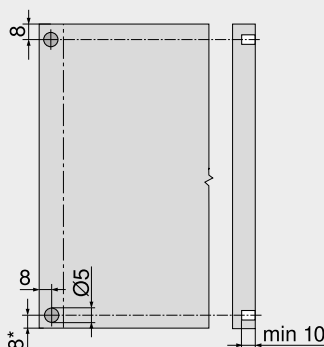


Проектирование

Дистанционные амортизаторы Blum (только для конструкций с SERVO-DRIVE)



Установите дистанционные амортизаторы Blum (не клеивать)

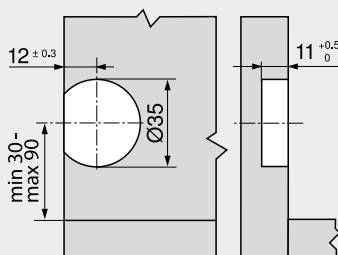


Рекомендация для алюминиевых рамок

Предусмотрите в боковине корпуса отверстия для дистанционных амортизаторов Blum. При креплении в фасаде необходима пробная установка

\* От нижнего края корпуса при выступающих вниз фасадах

Радиокнопка SERVO-DRIVE



Дополнительная информация

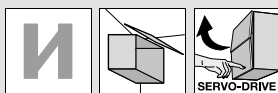
Обзор – AVENTOS HF	41	Монтаж, демонтаж и регулировка
Информация для заказа – деревянные фасады и широкие алюминиевые рамки	42	
Информация для заказа – узкие алюминиевые рамки	46	Короткая ссылка <a href="http://www.blum.com/a110">www.blum.com/a110</a>
Обзор – приспособления	595	
Доп. техническая информация	686	



## Подъемные механизмы



### ► AVENTOS HS – откидной подъемный механизм



#### Разве откидной подъемник может двигаться более мягко и плавно?



При использовании AVENTOS HS фасад плавно откидывается над корпусом. Подъемник идеально подходит для шкафов с большими цельными фасадами. Откидной подъемник можно использовать также в шкафах с верхними декоративными панелями.

- Мягкое и бесшумное закрывание благодаря встроенному **BLUMOTION**
- Легко открывается
- Останавливается в любом положении
- Обеспечивает хороший доступ к содержанию
- Подходит для верхних шкафов с декоративными панелями
- Небольшой ассортимент, разнообразие вариантов использования
- Простая установка и регулировка
- Стабилен даже при широких фасадах
- Долгий срок службы
- Отсутствие выступающих деталей
- Опция: SERVO-DRIVE для AVENTOS – электрическая система открывания для верхних шкафов

#### Легкое и комфортное открывание и закрывание



AVENTOS HS позволяет ощутить восхитительный комфорт движения. Даже тяжелые фасады открываются без усилий. Благодаря бесступенчатой регулировке механизм подъемника останавливает фасад в любом положении

Благодаря встроенной системе BLUMOTION как легкие, так и тяжелые фасады закрываются мягко и бесшумно

#### Дополнительные преимущества для Вас и Ваших клиентов



##### Долговечность

Основным элементом силового механизма является надежный пакет пружин. Результат – долговечность



##### Нет выступающих деталей

Съемные рычаги – дополнительный плюс при изготовлении мебели и при монтаже кухни



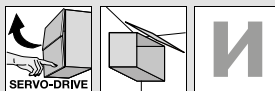
##### Декоративные панели

Откидной подъемник AVENTOS HS можно без проблем использовать в корпусах с декоративными панелями. Благодаря этому появляется еще больше возможностей при разработке дизайна кухни



# AVENTOS HS – откидной подъемный механизм

Обзор



## Подъемные механизмы



Применение	Веб-код	Стр.
------------	---------	------

►► **Стандарт | SERVO-DRIVE**

	Деревянные фасады, широкие и узкие алюминиевые рамки		
		DQDADA	54

►► **Принадлежности**

	Саморезы и евровинты	88
	Центровочное сверло	88
	Амортизаторы	88
	Отвертки	89
	Крестовая насадка	89

►► **Монтаж, демонтаж и регулировка**

	Монтаж, демонтаж и регулировка	
	<p>Короткая ссылка</p> <p><a href="http://www.blum.com/a120">www.blum.com/a120</a></p>	

**Директива об автоматизированном оборудовании**

Мебель, оснащенная SERVO-DRIVE для AVENTOS, не подпадает под действие Директивы об автоматизированном оборудовании 2006/42/EG, если используется в жилых помещениях. Мебель, которая эксплуатируется в местах общественного пользования, например, в офисах, банках, отелях, школах, больницах, социальных учреждениях и пр., должна отвечать соответствующим требованиям данной директивы, действующей при сбыте в пределах Европейской экономической зоны (ЕЭЗ), в Швейцарии и Турции.

Соответствие товара нормам/директивам других стран подтверждает наш TÜV-сертификат.

**Подробная информация об автоматизированном оборудовании**

Короткая ссылка

[www.blum.com/sd/guideline](http://www.blum.com/sd/guideline)

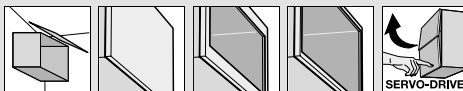
**Пиктограммы**

	Только по запросу		Узкая алюминиевая рамка
	Общая информация		SERVO-DRIVE для AVENTOS
	Принадлежности		Проектирование
	AVENTOS HS – откидной подъемный механизм		
	Деревянный фасад		
	Широкая алюминиевая рамка		

## Подъемные механизмы



- ▶ AVENTOS HS – откидной подъемный механизм
- ▶▶ Стандарт | SERVO-DRIVE



### Деревянные фасады, широкие и узкие алюминиевые рамки



- Идеально подходит для больших цельных фасадов
- Высота корпуса КН 350–800 мм
- Ширина корпуса КВ до 1800 мм
- Мягкое и бесшумное закрытие благодаря встроенному **BLUMOTION**
- Открывание и закрытие без усилий
- Гармоничный комфорт движения с остановкой в любом положении
- Монтаж без инструмента
- Регулировка фасада в трех плоскостях
- Простая бесступенчатая настройка силового механизма

#### Силовой механизм

Для правильного выбора силового механизма необходимо знать высоту корпуса КН и вес фасада, включая вес ручки

#### Пример

Высота корпуса КН = 600 мм  
 Вес фасада = 10 кг  
 Необходимый силовой механизм = 20S2E00.05  
 КН = 602 мм → 600 мм  
 КН = 603 мм → 605 мм  
 В пересекающихся областях мы рекомендуем более мощный силовой механизм!

- Стандарт
- SERVO-DRIVE

#### Информация для заказа

1 <input type="checkbox"/> <input checked="" type="checkbox"/> Комплект силового механизма							
Высота корпуса КН 350–525 мм							
20S2A00.05	20S2B00.05	20S2C00.05	20S2A00.05	20S2B00.05	20S2C00.05		
КН (мм)	Вес фасада, включая ручку (кг)		КН (мм)	Вес фасада, включая ручку (кг)			
350	2.00–5.00	4.50–9.50	9.25–10.50	440	2.25–4.50	4.25–8.50	8.25–13.00
355	2.00–4.75	4.50–9.50	9.25–10.50	445	2.25–4.50	4.25–8.50	8.25–13.25
360	2.00–4.75	4.50–9.50	9.25–10.75	450	2.25–4.25	4.00–8.50	8.25–13.50
365	2.00–4.75	4.50–9.25	9.00–11.00	455	2.25–4.25	4.00–8.50	8.25–13.50
370	2.00–4.75	4.50–9.25	9.00–11.00	460	2.25–4.25	4.00–8.25	8.00–13.75
375	2.00–4.75	4.50–9.25	9.00–11.25	465	2.25–4.25	4.00–8.25	8.00–13.75
380	2.00–4.75	4.50–9.25	9.00–11.25	470	2.50–4.25	4.00–8.25	8.00–14.00
385	2.00–4.75	4.50–9.25	9.00–11.50	475	2.50–4.25	3.75–8.00	7.75–14.00
390	2.00–4.75	4.50–9.00	8.75–11.50	480	2.50–4.25	3.75–8.00	7.75–14.25
395	2.00–4.75	4.50–9.00	8.75–11.75	485	2.50–4.25	3.75–8.00	7.75–14.25
400	2.00–4.75	4.25–9.00	8.75–12.00	490	2.50–4.25	3.75–8.00	7.75–14.50
405	2.25–4.50	4.25–9.00	8.75–12.00	495	2.50–4.25	3.75–7.75	7.50–14.50
410	2.25–4.50	4.25–9.00	8.75–12.25	500	2.50–4.25	3.50–7.75	7.50–14.75
415	2.25–4.50	4.25–8.75	8.50–12.50	505	2.50–4.00	3.50–7.75	7.50–14.75
420	2.25–4.50	4.25–8.75	8.50–12.50	510	2.50–4.00	3.50–7.75	7.50–14.75
425	2.25–4.50	4.25–8.75	8.50–12.75	515	2.50–4.00	3.50–7.50	7.25–14.75
430	2.25–4.50	4.25–8.75	8.50–12.75	520	2.50–4.00	3.50–7.50	7.25–15.00
435	2.25–4.50	4.25–8.75	8.50–13.00	525	2.50–4.00	3.25–7.50	7.25–15.00

Высота корпуса КН 526–675 мм							
20S2D00.05	20S2E00.05	20S2F00.05	20S2D00.05	20S2E00.05	20S2F00.05		
КН (мм)	Вес фасада, включая ручку (кг)		КН (мм)	Вес фасада, включая ручку (кг)			
605	3.00–6.75	6.25–13.00	12.00–16.50	605	3.00–6.00	5.50–11.75	10.50–18.50
530	3.00–6.75	6.25–12.75	11.75–16.75	610	3.00–6.00	5.50–11.75	10.50–18.50
535	3.00–6.75	6.25–12.75	11.75–16.75	615	3.00–5.75	5.50–11.50	10.25–18.75
540	3.00–6.50	6.00–12.75	11.75–17.00	620	3.00–5.75	5.50–11.50	10.25–18.75
545	3.00–6.50	6.00–12.50	11.50–17.25	625	3.00–5.75	5.50–11.50	10.25–18.75
550	3.00–6.50	6.00–12.50	11.50–17.25	630	3.00–5.75	5.50–11.50	10.25–18.75
555	3.00–6.50	6.00–12.50	11.50–17.50	635	3.00–5.50	5.25–11.50	10.25–18.75
560	3.00–6.50	6.00–12.25	11.25–17.50	640	3.00–5.50	5.25–11.25	10.00–18.75
565	3.00–6.25	5.75–12.25	11.25–17.75	645	3.00–5.50	5.25–11.25	10.00–18.75
570	3.00–6.25	5.75–12.25	11.25–17.75	650	3.00–5.50	5.25–11.25	10.00–19.00
575	3.00–6.25	5.75–12.00	11.00–18.00	655	3.00–5.50	5.25–11.25	10.00–19.00
580	3.00–6.25	5.75–12.00	11.00–18.00	660	3.00–5.50	5.25–11.25	10.00–19.00
585	3.00–6.25	5.75–12.00	10.75–18.25	665	3.00–5.25	5.00–11.00	09.75–19.00
590	3.00–6.00	5.50–12.00	10.75–18.25	670	3.00–5.25	5.00–11.00	09.75–19.00
595	3.00–6.00	5.50–11.75	10.50–18.50	675	3.00–5.25	5.00–11.00	09.75–19.00
600	3.00–6.00	5.50–11.75	10.50–18.50				

Высота корпуса КН 676–800 мм							
20S2G00.05	20S2H00.05	20S2I00.05	20S2G00.05	20S2H00.05	20S2I00.05		
КН (мм)	Вес фасада, включая ручку (кг)		КН (мм)	Вес фасада, включая ручку (кг)			
676	3.50–8.00	7.00–13.50	13.00–21.50	740	3.50–7.25	6.50–12.75	11.75–20.75
680	3.50–8.00	7.00–13.50	13.00–21.50	745	3.50–7.25	6.50–12.75	11.50–20.50
685	3.50–8.00	7.00–13.25	12.75–21.50	750	3.50–7.25	6.50–12.75	11.50–20.50
690	3.50–7.75	6.75–13.25	12.75–21.50	755	3.75–7.25	6.50–12.75	11.25–20.50
695	3.50–7.75	6.75–13.25	12.50–21.50	760	3.75–7.25	6.50–12.75	11.25–20.25
700	3.50–7.75	6.75–13.25	12.50–21.50	765	3.75–7.25	6.50–12.50	11.00–20.25
705	3.50–7.75	6.75–13.25	12.25–21.50	770	3.75–7.00	6.25–12.50	11.00–20.25
710	3.50–7.75	6.75–13.25	12.25–21.25	775	3.75–7.00	6.25–12.50	11.00–20.25
715	3.50–7.50	6.75–13.00	12.00–21.25	780	4.00–7.00	6.25–12.50	10.75–20.25
720	3.50–7.50	6.75–13.00	12.00–21.25	785	4.00–7.00	6.25–12.50	10.75–20.00
725	3.50–7.50	6.75–13.00	12.00–21.00	790	4.00–7.00	6.00–12.25	10.75–20.00
730	3.50–7.50	6.75–13.00	11.75–21.00	795	4.00–7.00	6.00–12.25	10.50–20.00
735	3.50–7.50	6.50–13.00	11.75–20.75	800	4.00–7.00	6.00–12.25	10.50–20.00

**Комплектация:**

- 1 2 x Симметричный силовой механизм
- 10 x Саморез Ø 4 x 35 мм
- КН Высота корпуса

2 <input type="checkbox"/> <input checked="" type="checkbox"/> Комплект рычагов		
Материал	Цвет	№ арт.
Сталь	NI	20S3500.06
<b>Комплектация:</b>		
2a	1 x Рычаг, левый	
2b	1 x Рычаг, правый	
2c	2 x Заглушка на поперечный стабилизатор	

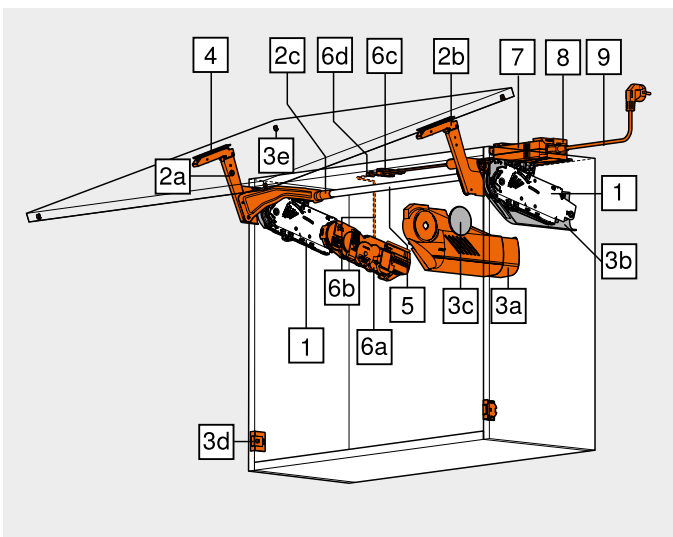
2 <input checked="" type="checkbox"/> Комплект рычагов для SERVO-DRIVE		
Материал	Цвет	№ арт.
Сталь	NI	21S3500.01
<b>Комплектация:</b>		
2a	1 x Рычаг для SERVO-DRIVE, левый	
2b	1 x Рычаг для SERVO-DRIVE, правый	
2c	2 x Заглушка на поперечный стабилизатор	

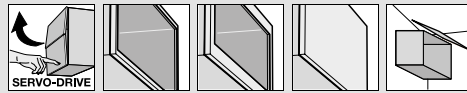
3 <input type="checkbox"/> <input checked="" type="checkbox"/> Комплект заглушек		
Материал	Цвет	№ арт.
Пластмасса	HGR   SW   TGR	20S8000
<b>Комплектация:</b>		
3a	1 x Заглушка основная, левая	
3b	1 x Заглушка основная, правая	
3c	2 x Заглушка круглая	

3 <input checked="" type="checkbox"/> Комплект заглушек для SERVO-DRIVE		
Материал	Цвет	№ арт.
Пластмасса	HGR   SW   TGR	21S8000
<b>Комплектация:</b>		
3a	1 x Заглушка для SERVO-DRIVE, большая, левая	
3b	1 x Заглушка основная, правая	
3c	2 x Заглушка круглая	
3d	2 x Радиокнопка SERVO-DRIVE	
3e	4 x Дистанционный амортизатор Blum, Ø 5 мм	



**AVENTOS HS – откидной подъемный механизм** <<  
Стандарт | **SERVO-DRIVE** <<<



**Подъемные механизмы**



**Деревянные фасады, широкие и узкие алюминиевые рамки**

Веб-код  
DQDADA

**Информация для заказа**

<b>4</b>		<b>Комплект крепления фасада</b>		
		<b>Исполнение</b>	<b>№ арт.</b>	
		Деревянные фасады и широкие алюминиевые рамки	1	<b>20S4200</b>
		Узкие алюминиевые рамки		<b>20S4200A</b>
		Для деревянных фасадов используйте 4 самореза (609.1x00) с каждой стороны		
		Для широких алюминиевых рамок используйте 4 самореза с потайной головкой (660.0950) с каждой стороны		

<b>4</b>		<b>Крепление фасада</b>		
		<b>Исполнение</b>	<b>№ арт.</b>	
		Тонкие фасады		<b>20S42T1</b>
		EXPANDO T предназначен для крепления тонких фасадов – см. указатель страници		

<b>5</b>		<b>Штанга поперечной стабилизации, круглая</b>		
		<b>Длина (мм)</b>	<b>Диаметр (мм)</b>	<b>№ арт.</b>
		1061	Ø 16	<b>20Q1061UN</b>
		Под раскрой		
		<input type="checkbox"/> Раскрой	<input type="checkbox"/> Внутр. ширина корпуса LW – 129 мм	<input type="checkbox"/> Внутр. ширина корпуса LW – 164 мм

<b>–</b>		<b>Комплект соединителя для поперечного стабилизатора</b>		
		<b>От внутренней ширины корпуса LW 1190 мм</b>		
		<b>Материал</b>	<b>Диаметр (мм)</b>	<b>№ арт.</b>
		Алюминий	Ø 16	<b>20Q153ZN</b>
		<b>Комплектация:</b>		
		– 1 x Соединитель		
		– 1 x Держатель соединителя		
		– 2 x Заглушка на поперечный стабилизатор		
		<input type="checkbox"/> Раскрой для 5	<input type="checkbox"/> Внутр. ширина корпуса LW / 2 – 147 мм	<input type="checkbox"/> Внутр. ширина корпуса LW / 2 – 165 мм

<b>6</b>		<b>Комплект SERVO-DRIVE</b>		
		<b>Материал</b>	<b>Цвет</b>	<b>№ арт.</b>
		Пластмасса	R7037	<b>21FA000</b>
		<b>Комплектация:</b>		
		6a 1 x Привод		
		6b 1 x Распределительный кабель, 1500 мм		
		6c 1 x Соединительный узел		
		6d 2 x Защита концов кабеля		
		В конструкции из нескольких корпусов, объединенных одним фасадом, мы советуем использовать по одному приводу SERVO-DRIVE на каждый корпус!		

<b>7</b>		<b>Блок питания Blum 24 Вт</b>			
		<b>Языковой пакет</b>	<b>№ арт.</b>	<b>Языковой пакет</b>	<b>№ арт.</b>
		A	<b>Z10NE030A</b>	E	<b>Z10NE030E</b>
		B	<b>Z10NE030B</b>	F	<b>Z10NE030F</b>
		C	<b>Z10NE030C</b>	G	<b>Z10NE030G</b>
		D	<b>Z10NE030D</b>	H	<b>Z10NE030H</b>
		Вкл. инструкцию по монтажу и эксплуатации			
		Сетевой кабель отсутствует			
		<b>Языковой пакет</b>			
		A DE, EN, FR, IT, NL		E CS, HU, PL, SK	
		B DA, EN, FI, NO, SV		F BG, ET, LT, LV, RO, RU	
		C EL, EN, HR, SL, SR, TR		G EN, ES, FR	
		D EN, ES, FR, IT, PT		H EN, ZH	
		Обозначения языков согласно ISO-639			

<b>8</b>		<b>Держатель блока питания</b>		
		<b>Материал</b>	<b>Цвет</b>	<b>№ арт.</b>
		Пластмасса	WGR	<b>Z10NG120</b>
		Для блока питания Blum 24 Вт		

<b>9</b>		<b>Сетевой кабель</b>			
		<b>Рынок</b>	<b>№ арт.</b>	<b>Рынок</b>	<b>№ арт.</b>
		Европа	<b>Z10M200E</b>	CH	<b>Z10M200C</b>
		US, CA	<b>Z10M200U</b>	JP	<b>Z10M200J</b>
		BR	<b>Z10M200S.01</b>	UK	<b>Z10M200B</b>
		DK	<b>Z10M200D</b>	IL	<b>Z10M200I</b>
		AU	<b>Z10M200K</b>	CN	<b>Z10M200N</b>
		AR	<b>Z10M200A</b>	IN	<b>Z10M200H</b>
		CL	<b>Z10M200L</b>	TW	<b>Z10M200T</b>
		ZA	<b>Z10M200Z</b>	Европа	<b>Z10M200E.OS</b>
		1 Без вилки			

**Альтернатива для 7, 8, 9**

<b>–</b>		<b>Штепсельный блок питания Blum 12 Вт</b>					
		<b>Подходит для использования только с одним приводом</b>					
		<b>Сетевой адаптер</b>	<b>Языковой пакет</b>	<b>№ арт.</b>	<b>Сетевой адаптер</b>	<b>Языковой пакет</b>	<b>№ арт.</b>
		E	A	<b>Z10NA30EAF</b>	E	F	<b>Z10NA30EFF</b>
		E	B	<b>Z10NA30EBF</b>	B	A	<b>Z10NA30BAF</b>
		E	C	<b>Z10NA30ECF</b>	K	D	<b>Z10NA30KDF</b>
		E	D	<b>Z10NA30EDF</b>	U	G	<b>Z10NA30UGF</b>
		E	E	<b>Z10NA30EEF</b>			

<b>Сетевой адаптер</b>	<b>E</b>	<b>B</b>	<b>K</b>	<b>U</b>	<b>1</b>
<b>Комплектация:</b>	– 1 x Штепсельный блок питания Blum 12 Вт				
	Вкл. кабель 1120 мм (Распределительный кабель можно удлинять; общая длина не должна превышать 2000 мм)				
	Другие сочетания по запросу				
	1 Подробный список рынков ищите в разделе «Информация»				

**а Принадлежности**

<b>–</b>		<b>Распределительный кабель и защита концов кабеля</b>		
		<b>Длина (м)</b>	<b>Цвет</b>	<b>№ арт.</b>
		8	S	<b>Z10K800AE</b>

<b>Комплектация:</b>	6b 1 x Распределительный кабель			
	6d 5 x Защита концов кабеля			
	Используется в качестве распределительного кабеля			
	Под раскрой			

<b>–</b>		<b>Соединительный узел и защита концов кабеля</b>		
		<b>Материал</b>	<b>Цвет</b>	<b>№ арт.</b>
		Пластмасса	S	<b>Z10V100E.01</b>

<b>Комплектация:</b>	6c 1 x Соединительный узел			
	6d 2 x Защита концов кабеля			
	Монтаж без инструмента			

<b>–</b>		<b>Держатель кабеля</b>		
		<b>Материал</b>	<b>Цвет</b>	<b>№ арт.</b>
		Пластмасса	W	<b>Z10K0009</b>
		Например, для фиксации распределительного кабеля		

<b>Цвет</b>	<b>HGR</b>	Светло-серый	<b>Цвет</b>	<b>R7037</b>	Темно-серый (RAL 7037)
	<b>SW</b>	Белый шелк		<b>WGR</b>	Серый
	<b>TGR</b>	Глубокий серый		<b>S</b>	Черный
	<b>NI</b>	Никелиров.		<b>W</b>	Белый

**Дополнительная информация**

Обзор – AVENTOS HS	53	Проектирование – дистанционные амортизаторы Blum	57	<b>Монтаж, демонтаж и регулировка</b>	
Система крепления для тонких фасадов – EXPANDO T	588	Проектирование – позиция радиокнопки SERVO-DRIVE	57		
Рекомендации по установке и ограничение ответственности – EXPANDO T	589	SERVO-DRIVE upo – список рынков	706	<b>Короткая ссылка</b> <a href="http://www.blum.com/a120">www.blum.com/a120</a>	
Принадлежности – общие	88	Обзор – приспособления	595		
Проектирование	56	Ориентировочные значения веса фасадов	692		
		Доп. техническая информация	686		

# Подъемные механизмы



- ▶ AVENTOS HS – откидной подъемный механизм
- ▶▶ Стандарт | SERVO-DRIVE

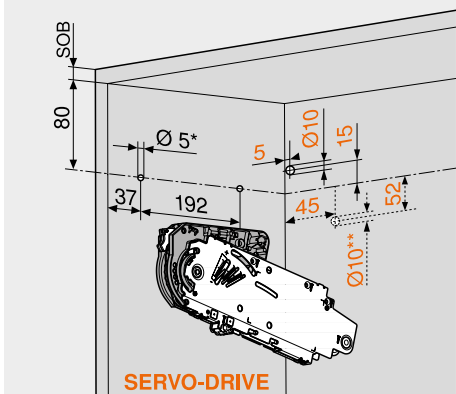


## Деревянные фасады, широкие и узкие алюминиевые рамки

Веб-код  
DQDADA

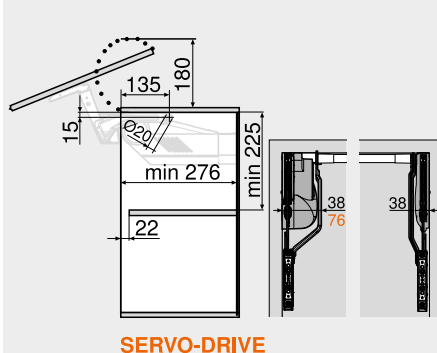
### Проектирование

#### Карта сверления

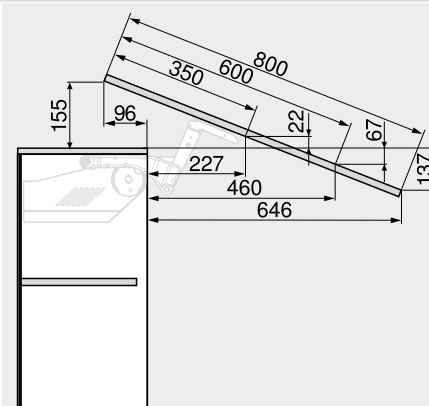


5 саморезов Ø 4 x 35 мм  
Сверление отверстий для кабеля SERVO-DRIVE только слева  
SOB Толщина крышки корпуса  
\* Глубина сверления 5 мм  
\*\* Альтернативная позиция сверления

#### Необходимое пространство

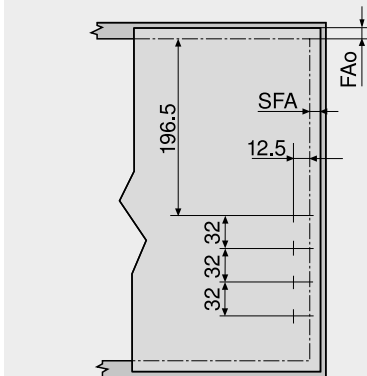


SERVO-DRIVE



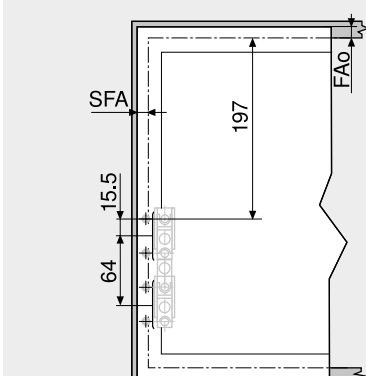
Размеры меняются в зависимости от регулировки наклона

### Обработка фасада – деревянные фасады и широкие алюминиевые рамки



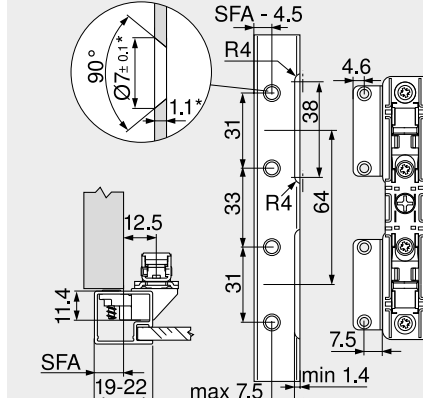
Для деревянных фасадов используйте 4 самореза (609.1x00)  
Для широких алюминиевых рамок используйте 4 самореза с потайной головкой (660.0950)  
FAo Наложение фасада сверху  
SFA Наложение фасада на боковины

### Обработка фасада – узкие алюминиевые рамки



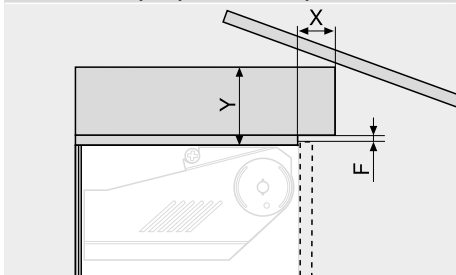
Установка у стены: необходимый мин. зазор 5 мм  
FAo Наложение фасада сверху  
SFA Наложение фасада на боковины

### Проектирование – узкие алюминиевые рамки



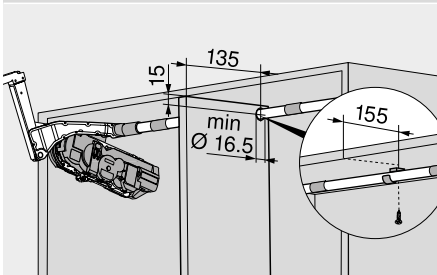
При ширине рамки 19 мм наложение фасада на боковины  
SFA может составлять 11–18 мм  
\* При изменении толщины рамки подгоните размеры

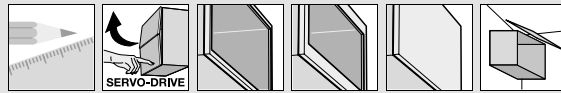
### Необходимое пространство – декоративные панели



Зазор F (мм)	X макс. (мм)	Y макс. (мм)
3.0	35	101
2.0	31	101
1.5	28	101

### Соединитель



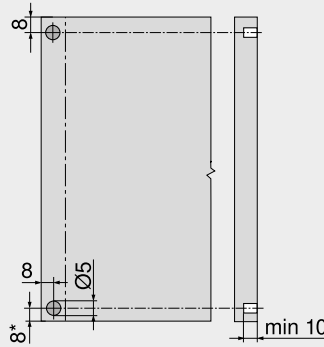
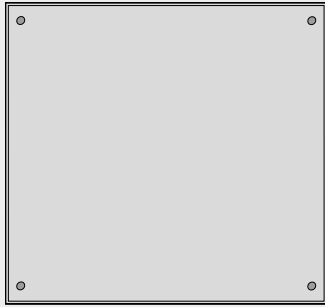


Деревянные фасады, широкие и узкие алюминиевые рамки

Веб-код  
DQDADA

Проектирование

Дистанционные амортизаторы Blum (только для конструкций с SERVO-DRIVE)



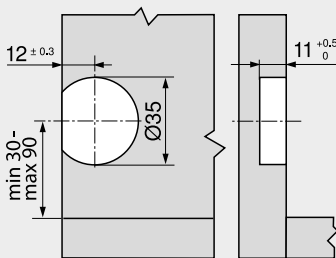
Установите дистанционные амортизаторы Blum (не клеивать)

Рекомендация для алюминиевых рамок

Предусмотрите в боковине корпуса отверстия для дистанционных амортизаторов Blum. При креплении в фасаде необходима пробная установка

\* От нижнего края корпуса при выступающих вниз фасадах

Радиокнопка SERVO-DRIVE



Дополнительная информация

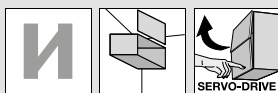
Обзор – AVENTOS HS	53	Монтаж, демонтаж и регулировка
Информ. для заказа – деревянные фасады, широкие и узкие алюминиевые рамки	54	
Обзор – приспособления	595	Короткая ссылка <a href="http://www.blum.com/a120">www.blum.com/a120</a>
Доп. техническая информация	686	



## Подъемные механизмы



### ► AVENTOS HL – вертикальный подъемный механизм



#### Мягкое движение вертикального подъемника



При использовании AVENTOS HL цельный фасад поднимается вверх параллельно корпусу. Этот подъемный механизм идеально подходит для верхних шкафов с другими фасадами над ними, а также для установки в утепленном шкафу, чтобы скрыть, например, электроприборы.

- Мягкое и бесшумное закрывание благодаря встроенному **BLUMOTION**
- Легко открывается
- Останавливается в любом положении
- Обеспечивает хороший доступ к содержимому
- Подходит для шкафов с другими корпусами сверху и для шкафов с декоративными панелями
- Небольшой ассортимент, разнообразие вариантов использования
- Простая установка и регулировка
- Стабилен даже при широких фасадах
- Долгий срок службы
- Отсутствие выступающих деталей
- Опция: SERVO-DRIVE для AVENTOS – электрическая система открывания для верхних шкафов

#### Легкое и комфортное открывание и закрывание



Независимо от веса и размера фасада AVENTOS HL открывается и закрывается без усилий. Благодаря бесступенчатой регулировке механизм подъемника останавливает фасад в любом положении

Благодаря встроенной системе BLUMOTION как легкие, так и тяжелые фасады закрываются мягко и бесшумно

#### Дополнительные преимущества для Вас и Ваших клиентов



##### Долговечность

Основным элементом силового механизма является надежный пакет пружин. Результат – долговечность



##### Нет выступающих деталей

Съемные рычаги – дополнительный плюс при изготовлении мебели и при монтаже кухни

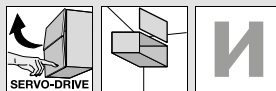


##### Декоративные панели

AVENTOS HL подходит для шкафов с другими корпусами сверху и для шкафов с декоративными панелями

# AVENTOS HL – вертикальный подъемный механизм

Обзор



## Подъемные механизмы



### Применение

#### Стандарт | SERVO-DRIVE



Деревянные фасады, широкие и узкие алюминиевые рамки

Веб-код

Стр.

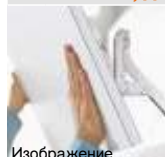
DQDB2M 60

#### Принадлежности

Саморезы и евровинты	88
Центровочное сверло	88
Амортизаторы	88
Отвертки	89
Крестовая насадка	89

Изображение

#### Монтаж, демонтаж и регулировка



Монтаж, демонтаж и регулировка



Короткая ссылка  
[www.blum.com/a130](http://www.blum.com/a130)

Изображение

#### Директива об автоматизированном оборудовании

Мебель, оснащенная SERVO-DRIVE для AVENTOS, не подпадает под действие Директивы об автоматизированном оборудовании 2006/42/EG, если используется в жилых помещениях. Мебель, которая эксплуатируется в местах общественного пользования, например, в офисах, банках, отелях, школах, больницах, социальных учреждениях и пр., должна отвечать соответствующим требованиям данной директивы, действующей при сбыте в пределах Европейской экономической зоны (ЕЭЗ), в Швейцарии и Турции.

Соответствие товара нормам/директивам других стран подтверждает наш TÜV-сертификат.

#### Подробная информация об автоматизированном оборудовании

Короткая ссылка  
[www.blum.com/sd/guideline](http://www.blum.com/sd/guideline)

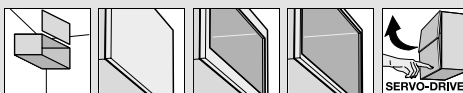
#### Пиктограммы

	Только по запросу		Узкая алюминиевая рамка
	Общая информация		SERVO-DRIVE для AVENTOS
	Принадлежности		Проектирование
	AVENTOS HL – вертикальный подъемный механизм		
	Деревянный фасад		
	Широкая алюминиевая рамка		

## Подъемные механизмы



- ▶ AVENTOS HL – вертикальный подъемный механизм
- ▶▶ Стандарт | SERVO-DRIVE



### Деревянные фасады, широкие и узкие алюминиевые рамки

Веб-код  
DQDB2M



- Хорошо подходит для небольших цельных фасадов
- Высота корпуса KH 300–580 мм
- Ширина корпуса KB до 1800 мм
- Мягкое и бесшумное закрытие благодаря встроенному **BLUMOTION**
- Открывание и закрытие без усилий
- Гармоничный комфорт движения с остановкой в любом положении
- Монтаж без инструмента
- Регулировка фасада в трех плоскостях
- Простая бесступенчатая настройка силового механизма

#### Силовой механизм

Для правильного выбора силового механизма необходимо знать высоту корпуса KH и вес фасада, включая вес ручки

В пересекающихся областях мы рекомендуем более мощный силовой механизм!

- Стандарт
- SERVO-DRIVE

#### Информация для заказа

<b>1</b> <input type="checkbox"/> <input checked="" type="checkbox"/> <b>Комплект силового механизма</b>				
<b>Высота корпуса KH (мм)</b>				
300–349	350–399	400–550	450–580	<b>№ арт.</b>
<input type="checkbox"/>	<input type="checkbox"/>	<input type="checkbox"/>	<input type="checkbox"/>	
<b>Комплект рычагов</b>				
<input type="checkbox"/> 20L3200.06 20L3500.06 20L3800.06 20L3900.06				
<input checked="" type="checkbox"/> 21L3200.01 21L3500.01 21L3800.01 21L3900.01				

<b>Вес фасада, включая ручку (кг)</b>	1.25–4.25	1.25–2.50			<b>20L2100.05</b>
	3.50–7.25	1.75–5.00	1.75–3.50		<b>20L2300.05</b>
	6.50–12.00	4.25–9.00	2.75–6.75	2.00–5.25	<b>20L2500.05</b>
	11.00–20.00	8.00–14.75	5.75–11.75	4.25–9.25	<b>20L2700.05</b>
		13.50–20.00	10.50–20.00	8.25–16.50	<b>20L2900.05</b>

#### Комплектация:

- 1 2 x Симметричный силовой механизм
- 10 x Саморез Ø 4 x 35 мм

<b>2</b> <input type="checkbox"/> <b>Комплект рычагов</b>	
<b>Высота корпуса KH (мм)</b>	
300–349	<b>20L3200.06</b>
350–399	<b>20L3500.06</b>
400–550	<b>20L3800.06</b>
450–580	<b>20L3900.06</b>

#### Комплектация:

- 2a 1 x Рычаг, левый
- 2b 1 x Рычаг, правый
- 2c 2 x Заглушка на поперечный стабилизатор, овальная

<b>3</b> <input type="checkbox"/> <b>Комплект заглушек</b>		
<b>Материал</b>	<b>Цвет</b>	<b>№ арт.</b>
Пластмасса	HGR   SW   TGR	<b>20L8000.01</b>

#### Комплектация:

- 3a 1 x Заглушка основная, левая
- 3b 1 x Заглушка основная, правая
- 3c 2 x Заглушка круглая

<b>2</b> <input checked="" type="checkbox"/> <b>Комплект рычагов для SERVO-DRIVE</b>	
<b>Высота корпуса KH (мм)</b>	
300–349	<b>21L3200.01</b>
350–399	<b>21L3500.01</b>
400–550	<b>21L3800.01</b>
450–580	<b>21L3900.01</b>

#### Комплектация:

- 2a 1 x Рычаг для SERVO-DRIVE, левый
- 2b 1 x Рычаг, правый
- 2c 2 x Заглушка на поперечный стабилизатор, овальная

<b>3</b> <input checked="" type="checkbox"/> <b>Комплект заглушек для SERVO-DRIVE</b>		
<b>Материал</b>	<b>Цвет</b>	<b>№ арт.</b>
Пластмасса	HGR   SW   TGR	<b>21L8000</b>

#### Комплектация:

- 3a 1 x Заглушка для SERVO-DRIVE, большая, левая
- 3b 1 x Заглушка основная, правая
- 3c 2 x Заглушка круглая
- 3d 2 x Радиокнопка SERVO-DRIVE
- 3e 4 x Дистанционный амортизатор Blum, Ø 5 мм

<b>4</b> <input type="checkbox"/> <input checked="" type="checkbox"/> <b>Комплект крепления фасада</b>		
<b>Исполнение</b>		
Деревянные фасады и широкие алюминиевые рамки	1	<b>20S4200</b>
Узкие алюминиевые рамки		<b>20S4200A</b>

- 1 Для деревянных фасадов используйте 4 самореза (609.1x100) с каждой стороны
- 1 Для широких алюминиевых рамок используйте 4 самореза с потайной головкой (660.0950) с каждой стороны

<b>4</b> <input type="checkbox"/> <input checked="" type="checkbox"/> <b>Крепление фасада</b>		
<b>Исполнение</b>		
Тонкие фасады		<b>20S42T1</b>

EXPANDO T предназначен для крепления тонких фасадов – см. указатель страниц

<b>5</b> <input type="checkbox"/> <input checked="" type="checkbox"/> <b>Овальная штанга поперечной стабилизации</b>		
<b>Длина (мм)</b>	<b>Исполнение</b>	<b>№ арт.</b>
1061	Овальная	<b>20Q1061UA</b>

Под раскрой

- Раскрой  Внутр. ширина корпуса LW – 129 мм
- Внутр. ширина корпуса LW – 164 мм

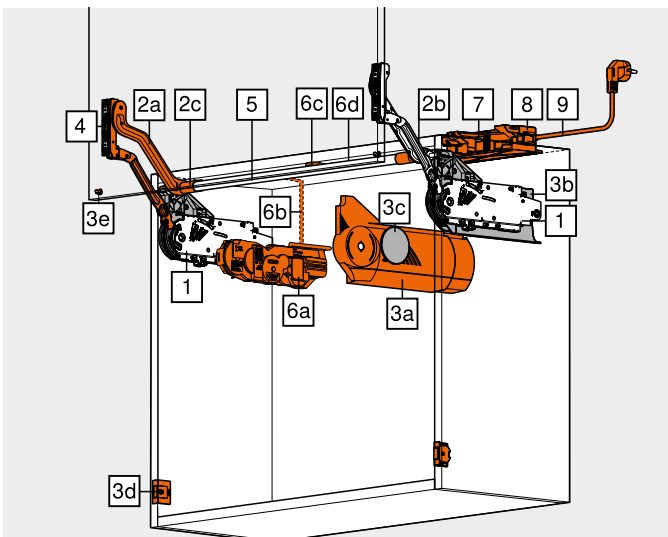
<b>–</b> <input type="checkbox"/> <input checked="" type="checkbox"/> <b>Комплект соединителя для поперечного стабилизатора</b>		
<b>Материал</b>	<b>Диаметр (мм)</b>	<b>№ арт.</b>
Алюминий	Ø 16	<b>20Q153ZA</b>

#### Комплектация:

- 1 x Соединитель
- 1 x Держатель соединителя
- 2 x Заглушка на поперечный стабилизатор

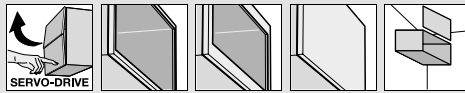
От внутренней ширины корпуса LW 1190 мм

- Раскрой для 5  Внутр. ширина корпуса LW / 2 – 147 мм
- Внутр. ширина корпуса LW / 2 – 165 мм





**AVENTOS HL – вертикальный подъемный механизм** <<  
Стандарт | **SERVO-DRIVE** <<<



**Подъемные механизмы**



**Деревянные фасады, широкие и узкие алюминиевые рамки**

Веб-код  
DQDB2M

**Информация для заказа**

<b>6</b>	<b>Комплект SERVO-DRIVE</b>			
	<b>Материал</b>	<b>Цвет</b>	<b>№ арт.</b>	
	Пластмасса	R7037	Z1FA000	

**Комплектация:**

- 6a 1 x Привод
- 6b 1 x Распределительный кабель, 1500 мм
- 6c 1 x Соединительный узел
- 6d 2 x Защита концов кабеля

В конструкции из нескольких корпусов, объединенных одним фасадом, мы советуем использовать по одному приводу SERVO-DRIVE на каждый корпус!

<b>7</b>	<b>Блок питания Blum 24 Вт</b>			
	<b>Языковой пакет</b>	<b>№ арт.</b>	<b>Языковой пакет</b>	<b>№ арт.</b>
	A	Z10NE030A	E	Z10NE030E
	B	Z10NE030B	F	Z10NE030F
	C	Z10NE030C	G	Z10NE030G
	D	Z10NE030D	H	Z10NE030H

Вкл. инструкцию по монтажу и эксплуатации

Сетевой кабель отсутствует

**Языковой пакет**

A	DE, EN, FR, IT, NL	E	CS, HU, PL, SK
B	DA, EN, FI, NO, SV	F	BG, ET, LT, LV, RO, RU
C	EL, EN, HR, SL, SR, TR	G	EN, ES, FR
D	EN, ES, FR, IT, PT	H	EN, ZH

Обозначения языков согласно ISO-639

<b>8</b>	<b>Держатель блока питания</b>			
	<b>Материал</b>	<b>Цвет</b>	<b>№ арт.</b>	
	Пластмасса	WGR	Z10NG120	

Для блока питания Blum 24 Вт

<b>9</b>	<b>Сетевой кабель</b>			
	<b>Рынок</b>	<b>№ арт.</b>	<b>Рынок</b>	<b>№ арт.</b>
	Европа	Z10M200E	CH	Z10M200C
	US, CA	Z10M200U	JP	Z10M200J
	BR	Z10M200S.01	UK	Z10M200B
	DK	Z10M200D	IL	Z10M200I
	AU	Z10M200K	CN	Z10M200N
	AR	Z10M200A	IN	Z10M200H
	CL	Z10M200L	TW	Z10M200T
	ZA	Z10M200Z	Европа	Z10M200E.OS

<sup>1</sup> Без вилки

**Альтернатива для 7, 8, 9**

– **Штепсельный блок питания Blum 12 Вт**  
Подходит для использования только с одним приводом

	<b>Сетевой адаптер</b>	<b>Языковой пакет</b>	<b>№ арт.</b>	<b>Сетевой адаптер</b>	<b>Языковой пакет</b>	<b>№ арт.</b>
	E	A	Z10NA30EAF	E	F	Z10NA30EFF
	E	B	Z10NA30EBF	B	A	Z10NA30BAF
	E	C	Z10NA30ECF	K	D	Z10NA30KDF
	E	D	Z10NA30EDF	U	G	Z10NA30UGF
	E	E	Z10NA30EEF			

**Сетевой адаптер**



**Комплектация:**

- 1 x Штепсельный блок питания Blum 12 Вт
- Вкл. кабель 1120 мм (Распределительный кабель можно удлинять; общая длина не должна превышать 2000 мм)
- Другие сочетания по запросу

<sup>1</sup> Подробный список рынков ищите в разделе «Информация»

**а Принадлежности**

–	<b>Распределительный кабель и защита концов кабеля</b>			
	<b>Длина (м)</b>	<b>Цвет</b>	<b>№ арт.</b>	
	8	S	Z10K800AE	

**Комплектация:**

- 6b 1 x Распределительный кабель
  - 6d 5 x Защита концов кабеля
- Используется в качестве распределительного кабеля  
Под раскрой

–	<b>Соединительный узел и защита концов кабеля</b>			
	<b>Материал</b>	<b>Цвет</b>	<b>№ арт.</b>	
	Пластмасса	S	Z10V100E.01	

**Комплектация:**

- 6c 1 x Соединительный узел
  - 6d 2 x Защита концов кабеля
- Монтаж без инструмента

–	<b>Держатель кабеля</b>			
	<b>Материал</b>	<b>Цвет</b>	<b>№ арт.</b>	
	Пластмасса	W	Z10K0009	

Например, для фиксации распределительного кабеля

<b>Цвет</b>	<b>Цвет</b>	<b>Цвет</b>	<b>Цвет</b>
HGR	Светло-серый	WGR	Серый
SW	Белый шелк	S	Черный
TGR	Глубокий серый	W	Белый
R7037	Темно-серый (RAL 7037)		

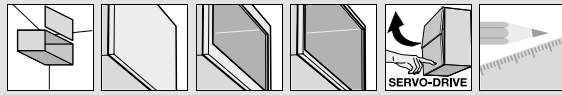
**Дополнительная информация**

Обзор – AVENTOS HL	59	Проектирование – дистанционные амортизаторы Blum	63	<b>Монтаж, демонтаж и регулировка</b>	
Система крепления для тонких фасадов – EXPANDO T	588	Проектирование – позиция радиокнопки SERVO-DRIVE	63		
Рекомендации по установке и ограничение ответственности – EXPANDO T	589	SERVO-DRIVE upo – список рынков	706	<b>Короткая ссылка</b> <a href="http://www.blum.com/a130">www.blum.com/a130</a>	
Принадлежности – общие	88	Обзор – приспособления	595		
Проектирование	62	Ориентировочные значения веса фасадов	692		
		Доп. техническая информация	686		

# Подъемные механизмы



- ▶ AVENTOS HL – вертикальный подъемный механизм
- ▶▶ Стандарт | SERVO-DRIVE

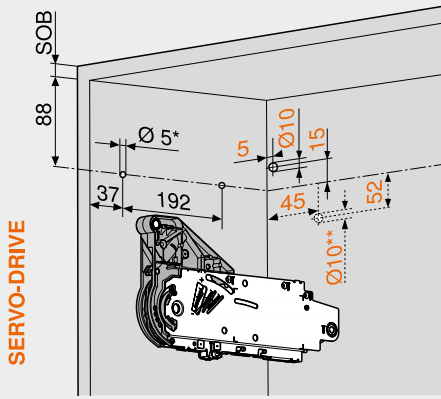


## Деревянные фасады, широкие и узкие алюминиевые рамки

Веб-код  
DQDB2M

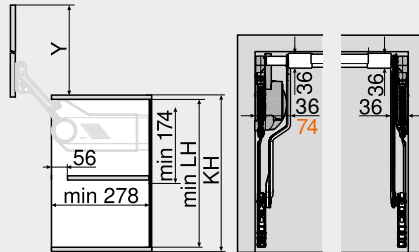
### Проектирование

#### Карта сверления



5 саморезов Ø 4 x 35 мм  
Сверление отверстий для кабеля SERVO-DRIVE только слева  
SOB Толщина крышки корпуса  
\* Глубина сверления 5 мм  
\*\* Альтернативная позиция сверления

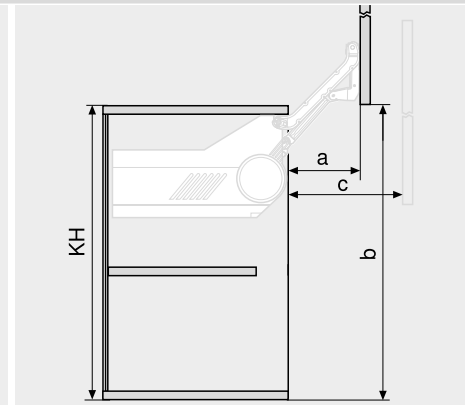
#### Необходимое пространство



SERVO-DRIVE

Комплект рычагов		LH мин.	Y (мм) <sup>1</sup>
Стандарт	SERVO-DRIVE	(мм) <sup>1</sup>	
20L3200.06	21L3200.01	262.0	264.0
20L3500.06	21L3500.01	312.0	352.0
20L3800.06	21L3800.01	362.0	440.0
20L3900.06	21L3900.01	412.0	529.0

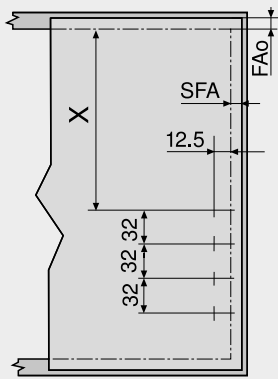
<sup>1</sup> Размеры исходя из зазора снизу = 0 мм  
LH Внутренняя высота корпуса  
KH Высота корпуса



Комплект рычагов		a (мм)	b (мм) <sup>1</sup>	c макс.
Стандарт	SERVO-DRIVE			(мм)
20L3200.06	21L3200.01	114.0	257.0	159.0
20L3500.06	21L3500.01	146.0	345.0	209.0
20L3800.06	21L3800.01	178.0	433.0	259.0
20L3900.06	21L3900.01	210.0	522.0	309.5

<sup>1</sup> Размеры исходя из зазора снизу = 0 мм  
KH Высота корпуса

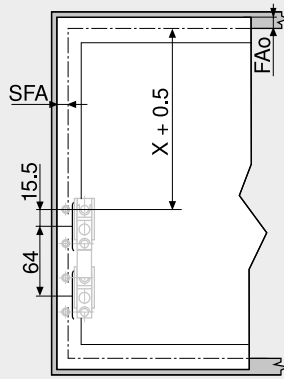
### Обработка фасада – деревянные фасады и широкие алюминиевые рамки



Комплект рычагов		X (мм)
Стандарт	SERVO-DRIVE	
20L3200.06	21L3200.01	153
20L3500.06	21L3500.01	203
20L3800.06	21L3800.01	253
20L3900.06	21L3900.01	303

FAo Наложение фасада сверху  
SFA Наложение фасада на боковины  
Установка у стены: необходимый мин. зазор 5 мм

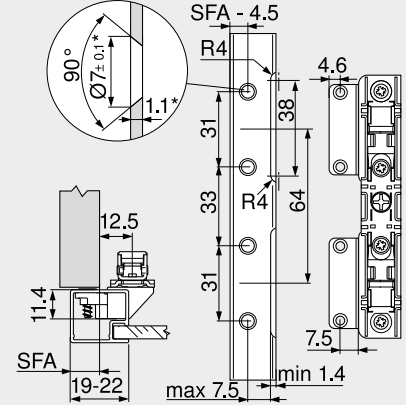
### Обработка фасада – узкие алюминиевые рамки



Комплект рычагов		X (мм)
Стандарт	SERVO-DRIVE	
20L3200.06	21L3200.01	153
20L3500.06	21L3500.01	203
20L3800.06	21L3800.01	253
20L3900.06	21L3900.01	303

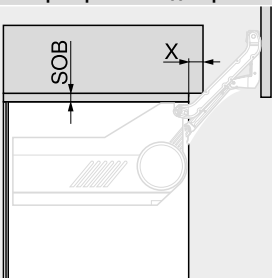
FAo Наложение фасада сверху  
SFA Наложение фасада на боковины  
Установка у стены: необходимый мин. зазор 5 мм

### Проектирование – узкие алюминиевые рамки



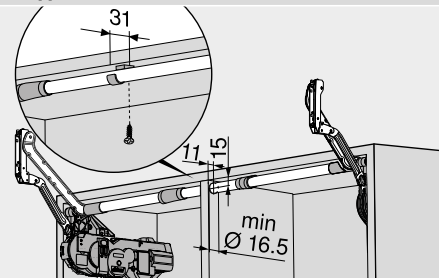
При ширине рамки 19 мм наложение фасада на боковины SFA может составлять 11–18 мм  
\* При изменении толщины рамки подгоните размеры

### Необходимое пространство – декоративные панели



Толщина крышки корпуса SOB (мм)	X (мм)
16	28
18	30
19	31

### Соединитель



**AVENTOS HL – вертикальный подъемный механизм** ◀  
**Стандарт | SERVO-DRIVE** ◀◀



**Подъемные механизмы**

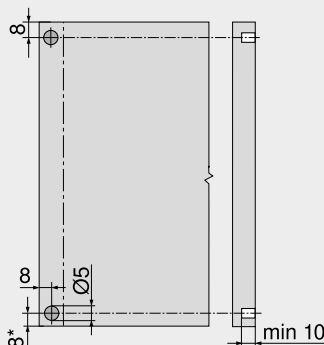
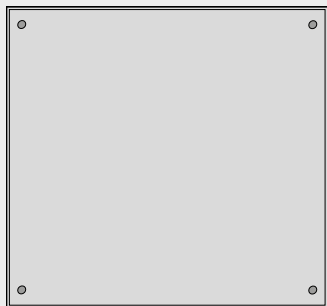


**Деревянные фасады, широкие и узкие алюминиевые рамки**

Веб-код  
 DQDB2M

**Проектирование**

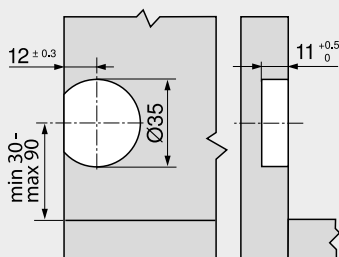
**Дистанционные амортизаторы Blum (только для конструкций с SERVO-DRIVE)**



Установите дистанционные амортизаторы Blum (не клеивать)

**Рекомендация для алюминиевых рамок**  
 Предусмотрите в боковине корпуса отверстия для дистанционных амортизаторов Blum. При креплении в фасаде необходима пробная установка  
 \* От нижнего края корпуса при выступающих вниз фасадах

**Радиокнопка SERVO-DRIVE**



**Дополнительная информация**

Обзор – AVENTOS HL	59	<b>Монтаж, демонтаж и регулировка</b>	
Информ. для заказа – деревянные фасады, широкие и узкие алюминиевые рамки	60		
Обзор – приспособления	595	<b>Короткая ссылка</b>	
Доп. техническая информация	686	<a href="http://www.blum.com/a130">www.blum.com/a130</a>	

## Подъемные механизмы



### ► AVENTOS HK – поворотный подъемный механизм



#### Ощутите волшебный комфорт движения



AVENTOS HK поднимает цельный фасад наверх. Больше всего подходит для верхних шкафов с небольшой высотой корпуса, для высоких шкафов и для установки над холодильником. При разработке также учитывалась возможность использования с декоративными панелями.

- Мягкое и бесшумное закрывание благодаря встроенному **BLUMOTION**
- Легко открывается
- Останавливается в любом положении
- Обеспечивает хороший доступ к содержанию
- Подходит для верхних шкафов с декоративными панелями
- Небольшой ассортимент, разнообразие вариантов использования
- Простая установка и регулировка
- Стабилен даже при широких фасадах
- Долгий срок службы
- Отсутствие выступающих деталей
- Опция: SERVO-DRIVE для AVENTOS
- Опция: TIP-ON для AVENTOS



#### Легкое и комфортное открывание и закрывание



Поворотный подъемник AVENTOS HK открывается и закрывается легким движением – не нужно прилагать почти никаких усилий. Благодаря бесступенчатой регулировке механизм подъемника останавливает фасад в любом положении

Благодаря встроенному амортизатору BLUMOTION даже тяжелые фасады закрываются мягко и бесшумно

#### Дополнительные преимущества для Вас и Ваших клиентов



##### Долговечность

Основным элементом силового механизма является надежный пакет пружин. Результат – долговечность

##### Нет выступающих деталей

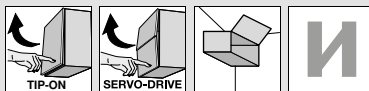
Поставка с закрытым рычагом – дополнительное преимущество при производстве мебели и монтаже кухни

##### Декоративные панели

При разработке AVENTOS HK учитывалась возможность использования корпусов с декоративными панелями. Благодаря этому появляется еще больше возможностей при разработке дизайна кухни




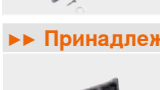
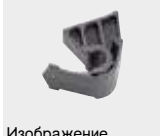




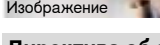
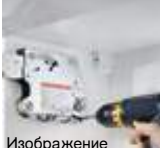

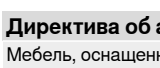
# AVENTOS HK – поворотный подъемный механизм

Обзор



## Подъемные механизмы



Применение	Веб-код	Стр.
<b>►► Стандарт   SERVO-DRIVE</b>		
 Деревянные фасады, широкие и узкие алюминиевые рамки		
	<b>DQDBRY</b>	<b>66</b>
<b>►► TIP-ON</b>		
 Деревянные фасады, широкие и узкие алюминиевые рамки – TIP-ON		
	<b>DQDCHA</b>	<b>70</b>
 TIP-ON 956. – короткий с магнитом		<b>72</b>
 TIP-ON 956A – длинный с магнитом		<b>72</b>
<b>►► Принадлежности</b>		
 Ограничитель угла открывания	<b>67</b>	Крестовая насадка
 Держатели	<b>73</b>	
 Саморезы и евровинты	<b>88</b>	
 Центровочное сверло	<b>88</b>	
 Амортизаторы	<b>88</b>	
 Отвертки	<b>89</b>	
<b>►► Монтаж, демонтаж и регулировка</b>		
 <b>Монтаж, демонтаж и регулировка</b>		
 <b>Короткая ссылка</b> <a href="http://www.blum.com/a140">www.blum.com/a140</a>		

### Директива об автоматизированном оборудовании



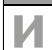

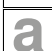



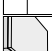

Мебель, оснащенная SERVO-DRIVE для AVENTOS, не подпадает под действие Директивы об автоматизированном оборудовании 2006/42/EG, если используется в жилых помещениях. Мебель, которая эксплуатируется в местах общественного пользования, например, в офисах, банках, отелях, школах, больницах, социальных учреждениях и пр., должна отвечать соответствующим требованиям данной директивы, действующей при сбыте в пределах Европейской экономической зоны (ЕЭЗ), в Швейцарии и Турции.

Соответствие товара нормам/директивам других стран подтверждает наш TÜV-сертификат.

### Подробная информация об автоматизированном оборудовании

**Короткая ссылка**  
[www.blum.com/sd/guideline](http://www.blum.com/sd/guideline)

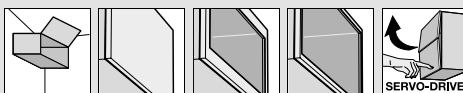
### Пиктограммы

	Только по запросу		Узкая алюминиевая рамка
	Общая информация		SERVO-DRIVE для AVENTOS
	Принадлежности		TIP-ON для AVENTOS HK – поворотный подъемный механизм
	AVENTOS HK – поворотный подъемный механизм		Проектирование
	Деревянный фасад		
	Широкая алюминиевая рамка		

## Подъемные механизмы



- ▶ AVENTOS HK – поворотный подъемный механизм
- ▶▶ Стандарт | SERVO-DRIVE



### Деревянные фасады, широкие и узкие алюминиевые рамки

Веб-код  
DQDBRY



- Идеальное решение при небольшой высоте корпуса верхнего шкафа, в высоком шкафу и над холодильником
- Высота корпуса КН 205–600 мм
- Ширина корпуса КВ до 1800 мм
- Мягкое и бесшумное закрывание благодаря встроенному **BLUMOTION**
- Открывание и закрывание без усилий
- Гармоничный комфорт движения с остановкой в любом положении
- Монтаж без инструмента
- Регулировка фасада в трех плоскостях
- Простая бесступенчатая настройка силового механизма
- Петли не требуются

#### Коэффициент мощности LF

Высота корпуса КН (мм) x Вес фасада, включая двойной вес ручки (кг)

В пересекающихся областях мы рекомендуем более мощный силовой механизм!

- Стандарт
- SERVO-DRIVE

#### Информация для заказа

1 <input type="checkbox"/> <input checked="" type="checkbox"/> Комплект силового механизма			
Коэффициент мощности LF	Угол открывания	№ арт.	
480–1500	107°	20K2300.05	
750–2500	107°	20K2500.05	
1500–4900	107°	20K2700.05	
3200–9000	100°	1	20K2900.05

##### Комплектация:

- 1 2 x Симметричный силовой механизм
- 6 x Саморез Ø 4 x 35 мм

##### Примечание

Макс. вес фасада с двумя силовыми механизмами – 18 кг!  
При использовании третьего силового механизма коэффициент мощности LF можно увеличить на 50 %. В широких корпусах рекомендуется использовать третий силовой механизм в связи с прогибом фасада в открытом положении.

1 Предустановленный ограничитель угла открывания

3 <input type="checkbox"/> <input checked="" type="checkbox"/> Комплект заглушек			
Материал	Цвет	№ арт.	
Пластмасса	HGR   SW   TGR	20K8000	

##### Комплектация:

- 3a 1 x Заглушка основная, левая
- 3b 1 x Заглушка основная, правая
- 3c 2 x Заглушка маленькая

3 <input checked="" type="checkbox"/> <input type="checkbox"/> Комплект заглушек для SERVO-DRIVE			
Материал	Цвет	№ арт.	
Пластмасса	HGR   SW   TGR	21K8000	

##### Комплектация:

- 3a 1 x Заглушка для SERVO-DRIVE, большая, левая
- 3b 1 x Заглушка основная, правая
- 3c 2 x Заглушка маленькая
- 3d 2 x Радиокнопка SERVO-DRIVE
- 3e 4 x Дистанционный амортизатор Blum, Ø 5 мм

4 <input type="checkbox"/> <input checked="" type="checkbox"/> Комплект крепления фасада		
Исполнение	№ арт.	
Деревянные фасады и широкие алюминиевые рамки	1 20S4200	
Узкие алюминиевые рамки	20S4200A	

1 Для деревянных фасадов используйте 4 самореза (609.1x00) с каждой стороны  
1 Для широких алюминиевых рамок используйте 4 самореза с потайной головкой (660.0950) с каждой стороны

4 <input type="checkbox"/> <input checked="" type="checkbox"/> Крепление фасада		
Исполнение	№ арт.	
Тонкие фасады	20S42T 1	

EXPANDO T предназначен для крепления тонких фасадов – см. указатель страниц

6 <input checked="" type="checkbox"/> <input type="checkbox"/> Комплект SERVO-DRIVE			
Материал	Цвет	№ арт.	
Пластмасса	R7037	21KA000	

##### Комплектация:

- 6a 1 x Привод
- 6b 1 x Распределительный кабель, 1500 мм
- 6c 1 x Соединительный узел
- 6d 2 x Защита концов кабеля

При использовании трех и более силовых механизмов мы рекомендуем устанавливать два синхронизированных привода

7 <input checked="" type="checkbox"/> Блок питания Blum 24 Вт			
Языковой пакет	№ арт.	Языковой пакет	№ арт.
A	Z10NE030A	E	Z10NE030E
B	Z10NE030B	F	Z10NE030F
C	Z10NE030C	G	Z10NE030G
D	Z10NE030D	H	Z10NE030H

Вкл. инструкцию по монтажу и эксплуатации  
Сетевой кабель отсутствует

##### Языковой пакет

A DE, EN, FR, IT, NL	E CS, HU, PL, SK
B DA, EN, FI, NO, SV	F BG, ET, LT, LV, RO, RU
C EL, EN, HR, SL, SR, TR	G EN, ES, FR
D EN, ES, FR, IT, PT	H EN, ZH

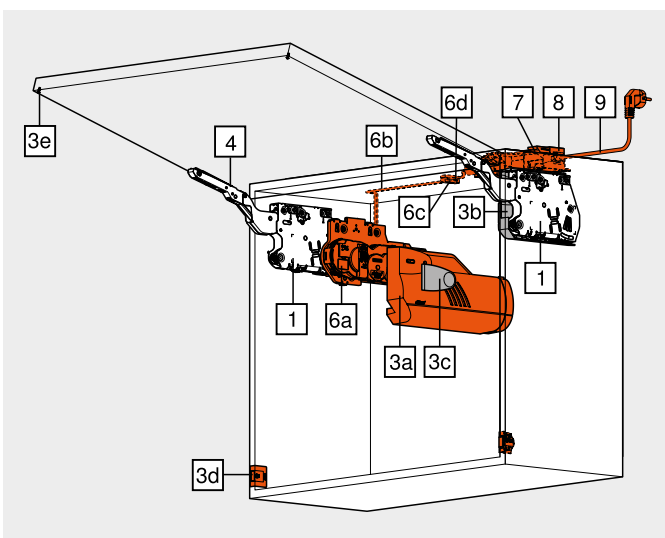
Обозначения языков согласно ISO-639

8 <input checked="" type="checkbox"/> Держатель блока питания			
Материал	Цвет	№ арт.	
Пластмасса	WGR	Z10NG120	

Для блока питания Blum 24 Вт

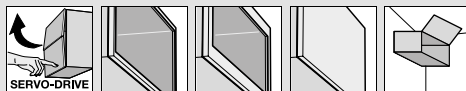
9 <input checked="" type="checkbox"/> Сетевой кабель			
Рынок	№ арт.	Рынок	№ арт.
Европа	Z10M200E	CH	Z10M200C
US, CA	Z10M200U	JP	Z10M200J
BR	Z10M200S.01	UK	Z10M200B
DK	Z10M200D	IL	Z10M200I
AU	Z10M200K	CN	Z10M200N
AR	Z10M200A	IN	Z10M200H
CL	Z10M200L	TW	Z10M200T
ZA	Z10M200Z	Европа	1 Z10M200E.OS

1 Без вилки



# AVENTOS HK – поворотный подъемный механизм

## Стандарт | SERVO-DRIVE



# Подъемные механизмы



## Деревянные фасады, широкие и узкие алюминиевые рамки

Веб-код  
DQDBRY

### Информация для заказа

Альтернатива для 7, 8, 9

– Штепсельный блок питания Blum 12 Вт

Подходит для использования только с одним приводом

Сетевой адаптер	Языковой пакет	№ арт.	Сетевой адаптер	Языковой пакет	№ арт.
E	A	Z10NA30EAF	E	F	Z10NA30EFF
E	B	Z10NA30EBF	B	A	Z10NA30BAF
E	C	Z10NA30ECF	K	D	Z10NA30KDF
E	D	Z10NA30EDF	U	G	Z10NA30UGF
E	E	Z10NA30EEF			

Сетевой адаптер



Комплектация:

– 1 x Штепсельный блок питания Blum 12 Вт  
Вкл. кабель 1120 мм (Распределительный кабель можно удлинить; общая длина не должна превышать 2000 мм)  
Другие сочетания по запросу

<sup>1</sup> Подробный список рынков ищите в разделе «Информация»

### Принадлежности

– Ограничитель угла открывания

Угол открывания	Цвет	№ арт.
100°	TGR	20K7041
75°	R7037	20K7011

– Распределительный кабель и защита концов кабеля

Длина (м)	Цвет	№ арт.
8	S	Z10K800AE

Комплектация:

6b 1 x Распределительный кабель  
6d 5 x Защита концов кабеля  
Используется в качестве распределительного кабеля  
Под раскрой

– Соединительный узел и защита концов кабеля

Материал	Цвет	№ арт.
Пластмасса	S	Z10V100E.01

Комплектация:

6c 1 x Соединительный узел  
6d 2 x Защита концов кабеля  
Монтаж без инструмента

– Держатель кабеля

Материал	Цвет	№ арт.
Пластмасса	W	Z10K0009

Например, для фиксации распределительного кабеля

Цвет	Цвет
HGR Светло-серый	WGR Серый
SW Белый шелк	S Черный
TGR Глубокий серый	W Белый
R7037 Темно-серый (RAL 7037)	

### Дополнительная информация

Обзор – AVENTOS HK	65	Проектирование – дистанционные амортизаторы Blum	69
Система крепления для тонких фасадов – EXPANDO T	588	Проектирование – позиция радиокнопки SERVO-DRIVE	69
Рекомендации по установке и ограничению ответственности – EXPANDO T	589	SERVO-DRIVE upo – список рынков	706
Принадлежности – общие	88	Обзор – приспособления	595
Проектирование	68	Ориентировочные значения веса фасадов	692
		Доп. техническая информация	686

Монтаж, демонтаж и регулировка



Короткая ссылка

[www.blum.com/a140](http://www.blum.com/a140)

# Подъемные механизмы



- ▶ AVENTOS HK – поворотный подъемный механизм
- ▶▶ Стандарт | SERVO-DRIVE

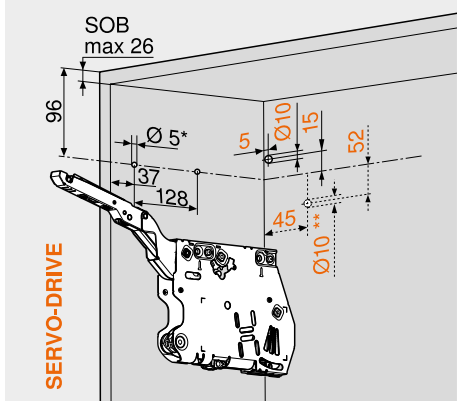


## Деревянные фасады, широкие и узкие алюминиевые рамки

Веб-код  
DQDBRY

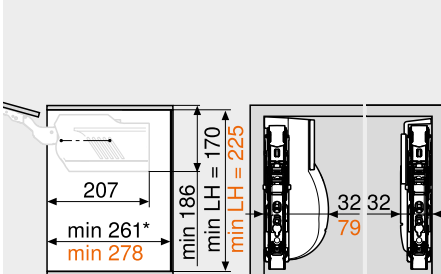
### Проектирование

#### Карта сверления



3 x самореза Ø 4 x 35 мм  
Сверление отверстий для кабеля SERVO-DRIVE только слева  
SOB Толщина крышки корпуса  
\* Глубина сверления 5 мм  
\*\* Альтернативная позиция сверления

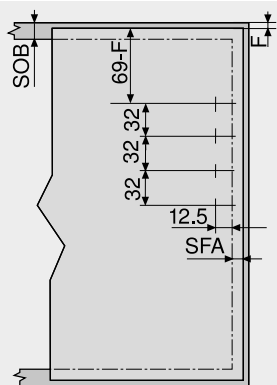
#### Необходимое пространство



SERVO-DRIVE

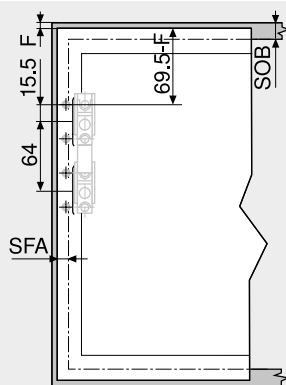
LH Внутренняя высота корпуса  
\* Мин. 261 мм с видимыми навесками

### Обработка фасада – деревянные фасады и широкие алюминиевые рамки



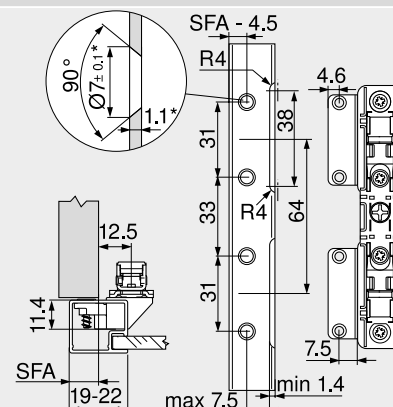
Для деревянных фасадов используйте 4 самореза (609.1x00)  
Для широких алюминиевых рамок используйте 4 самореза с потайной головкой (660.0950)  
SOB Толщина крышки корпуса  
F Зазор  
SFA Наложение фасада на боковины

### Обработка фасада – узкие алюминиевые рамки



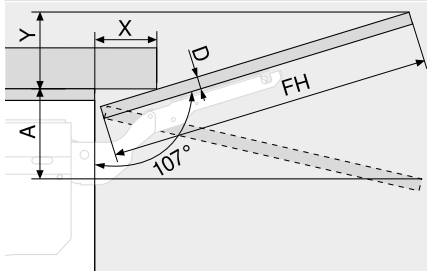
SOB Толщина крышки корпуса  
F Зазор  
SFA Наложение фасада на боковины

### Проектирование – узкие алюминиевые рамки



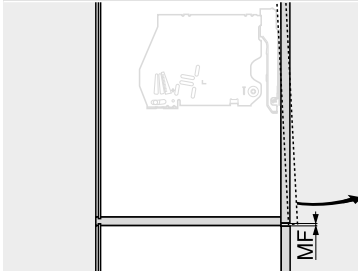
При ширине рамки 19 мм наложение фасада на боковины SFA может составлять 11–18 мм  
\* При изменении толщины рамки подгоните размеры

### Необходимое пространство – декоративные панели



Ограничитель угла открывания	Необходимое пространство (мм)				
Нет	$Y = FH \times 0.29 - 15 + D$				
100°	$Y = FH \times 0.17 - 15 + D$				
75°	$A = FH \times 0.26 + 15 - D$				
FH	Высота фасада				
D (мм)	16	19	22	26	28
X (мм)	70	59	49	35	26

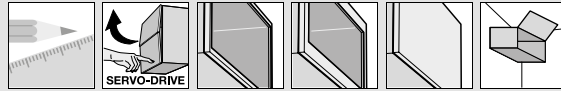
### Минимальный зазор



MF Минимальный зазор 2 мм



**AVENTOS HK – поворотный подъемный механизм** ◀  
**Стандарт | SERVO-DRIVE** ◀◀



**Подъемные механизмы**



**Деревянные фасады, широкие и узкие алюминиевые рамки**

Веб-код  
 DQDBRY

**Проектирование**

**Дистанционные амортизаторы Blum (только для конструкций с SERVO-DRIVE)**

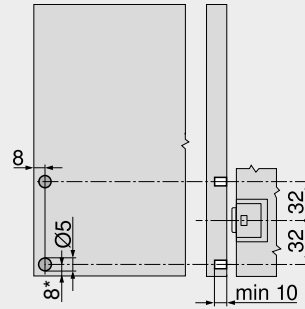


Установите дистанционные амортизаторы Blum (не клеивать)  
 Нельзя использовать амортизаторы в верхней трети корпуса

**Рекомендация для алюминиевых рамок**

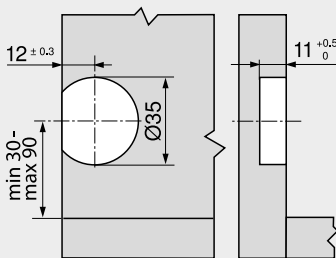
Предусмотрите в боковине корпуса отверстия для дистанционных амортизаторов Blum. При креплении в фасаде необходима пробная установка

\* От нижнего края корпуса при выступающих вниз фасадах



Мы советуем устанавливать в общей сложности 4 дистанционных амортизатора Blum – рядом с кнопкой.  
 Для определенных конструкций (легких, с высокими фасадами) достаточно бывает двух дистанционных амортизаторов Blum.  
 Рекомендуется пробная установка.

**Радиокнопка SERVO-DRIVE**



**Дополнительная информация**

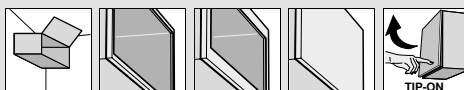
Обзор – AVENTOS HK	65	<b>Монтаж, демонтаж и регулировка</b>
Информ. для заказа – деревянные фасады, широкие и узкие алюминиевые рамки	66	
Обзор – приспособления	595	<b>Короткая ссылка</b> <a href="http://www.blum.com/a140">www.blum.com/a140</a>
Доп. техническая информация	686	



## Подъемные механизмы



- ▶ AVENTOS HK – поворотный подъемный механизм
- ▶▶ TIP-ON



### Деревянные фасады, широкие и узкие алюминиевые рамки – TIP-ON

Веб-код  
DQDCNA



- TIP-ON для фасадов без ручек
- Высота корпуса КН 205–600 мм
- Ширина корпуса КВ до 1800 мм
- Для установки в отверстие или на держателях

#### Коэффициент мощности LF

Высота корпуса КН (мм) x Вес фасада, включая двойной вес ручки (кг)

В пересекающихся областях мы рекомендуем более мощный силовой механизм!

■ TIP-ON

#### Информация для заказа

1 ■ Комплект силового механизма для TIP-ON			
Коэффициент мощности LF	Угол открывания	№ арт.	
480–1500	107°	20K2300T	
750–2500	107°	20K2500T	
1500–4900	107°	20K2700T	
3200–9000	100°	20K2900T	

#### Комплектация:

- 1 2 x Симметричный силовой механизм
- 6 x Саморез Ø 4 x 35 мм
- Макс. вес фасада с двумя силовыми механизмами – 18 кг!
- При использовании третьего силового механизма (увеличение коэффициента мощности максимум на 50 %) мы советуем производить пробную установку
- <sup>1</sup> Предусмотренный ограничитель угла открывания

3 ■ Комплект заглушек			
Материал	Цвет	№ арт.	
Пластмасса	HGR   SW   TGR	20K8000	

#### Комплектация:

- 3a 1 x Заглушка основная, левая
- 3b 1 x Заглушка основная, правая
- 3c 2 x Заглушка маленькая

4 ■ Комплект крепления фасада			
Исполнение	№ арт.		
Деревянные фасады и широкие алюминиевые рамки	20S4200		
Узкие алюминиевые рамки	20S4200A		

- <sup>1</sup> Для деревянных фасадов используйте 4 самореза (609.1x00) с каждой стороны
- <sup>1</sup> Для широких алюминиевых рамок используйте 4 самореза с потайной головкой (660.0950) с каждой стороны

4 ■ Крепление фасада			
Исполнение	№ арт.		
Тонкие фасады	20S42T 1		

EXPANDO T предназначен для крепления тонких фасадов – см. указатель страниц

6 ■ Комплект TIP-ON			
Исполнение	Высота корпуса КН (мм)	№ арт.	
Короткий	До 500	956.1004	
Длинный	От 501	956A1004	

#### Комплектация:

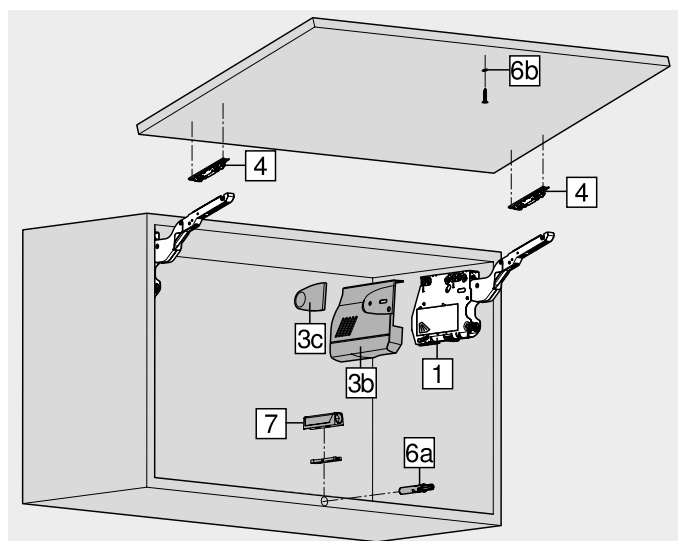
- 6a 1 x TIP-ON
- 6b 1 x Фиксирующая пластина под саморезы
- 1 x Саморез 609.1500
- 1 x Фиксирующая пластина для наклеивания

#### a Принадлежности

– ■ Ограничитель угла открывания			
Угол открывания	Цвет	№ арт.	
100°	TGR	20K7041	
75°	R7037	20K7011	

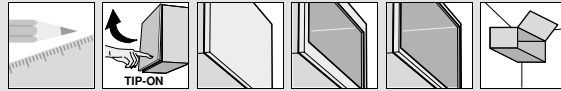
7 ■ Держатель			
Исполнение	Цвет	№ арт.	
Прямой держатель – короткий	SW   TS   R7036   NI-L	956.1201	
Прямой держатель – длинный	SW   TS   R7036   NI-L	956A1201	
Крестообразный держатель – длинный	R7036	956A1501	

Цвет	Цвет		
HGR	Светло-серый	R7037	Темно-серый (RAL 7037)
SW	Белый шелк	R7036	Платиново-серый (RAL 7036)
TGR	Глубокий серый	NI-L	Глянцевый никель
TS	Терра-черный		



# AVENTOS HK – поворотный подъемный механизм

TIP-ON



## Подъемные механизмы

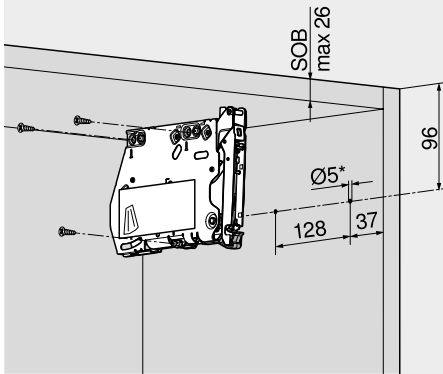


### Деревянные фасады, широкие и узкие алюминиевые рамки – TIP-ON

Веб-код  
DQDCHA

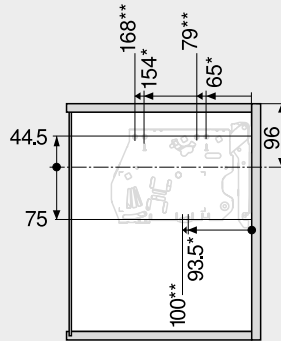
#### Проектирование

##### Позиции штифтов



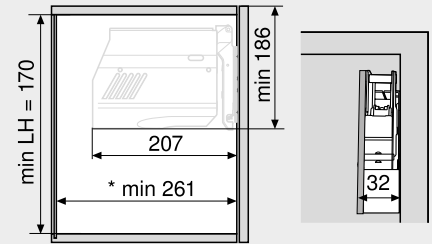
SOB Толщина крышки корпуса  
\* Глубина сверления 5 мм

##### Позиции крепления



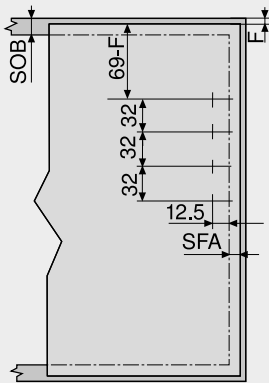
3 x самореза Ø 4 x 35 мм  
\* Левый  
\*\* Правый

##### Необходимое пространство



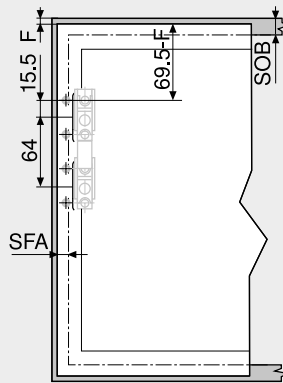
\* Мин. 261 мм с видимыми навесками

#### Обработка фасада – деревянные фасады и широкие алюминиевые рамки



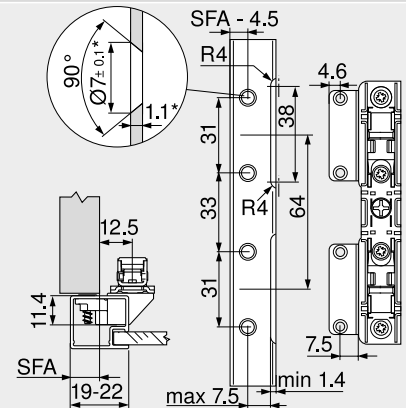
Для деревянных фасадов используйте 4 самореза (609.1x00)  
Для широких алюминиевых рамок используйте 4 самореза с потайной головкой (660.0950)  
SOB Толщина крышки корпуса  
F Зазор  
SFA Наложение фасада на боковины

#### Обработка фасада – узкие алюминиевые рамки



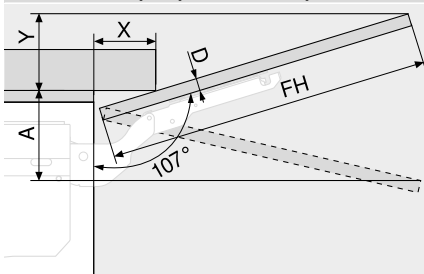
SOB Толщина крышки корпуса  
F Зазор  
SFA Наложение фасада на боковины

#### Проектирование – узкие алюминиевые рамки



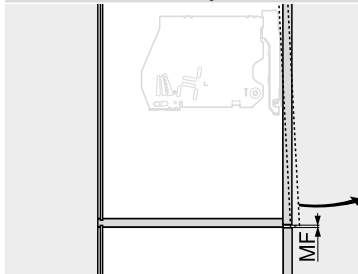
При ширине рамки 19 мм наложение фасада на боковины SFA может составлять 11–18 мм  
\* При изменении толщины рамки подгоните размеры

#### Необходимое пространство – декоративные панели



Ограничитель угла открывания	Необходимое пространство (мм)			
Нет	$Y = FH \times 0.29 - 15 + D$			
100°	$Y = FH \times 0.17 - 15 + D$			
75°	$A = FH \times 0.26 + 15 - D$			
FH	Высота фасада			
D (мм)	16	19	22	26
X (мм)	70	59	49	35
			28	26

#### Минимальный зазор



MF Минимальный зазор 2 мм

#### Дополнительная информация

Обзор – AVENTOS HK	65
TIP-ON 956x	72
Система крепления для тонких фасадов – EXPANDO T	588
Рекомендации по установке и ограничение ответственности – EXPANDO T	589
Обзор – приспособления	595
Доп. техническая информация	686
<b>Монтаж, демонтаж и регулировка</b>	

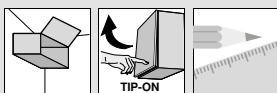


Короткая ссылка  
[www.blum.com/a140](http://www.blum.com/a140)

## Подъемные механизмы



- ▶ AVENTOS НК – поворотный подъемный механизм
- ▶▶ TIP-ON



### TIP-ON 956. – короткий с магнитом



#### Информация для заказа

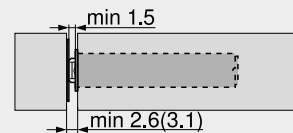
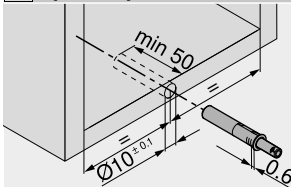
Цвет	№ арт.
SW   TS   R7036	956.1004

#### Комплектация:

- 1 x TIP-ON 956. – короткий с магнитом
- 1 x Фиксирующая пластина для наклеивания
- 1 x Фиксирующая пластина под саморезы
- SW Белый шелк
- TS Терра-черный
- R7036 Платиново-серый (RAL 7036)

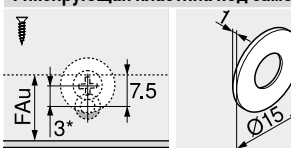
- Для фасадов высотой до 500 мм (включительно)
- Для установки в отверстие или на держателях
- Путь выталкивания 17 мм
- Диапазон регулировки +4/–1 мм

#### Проектирование



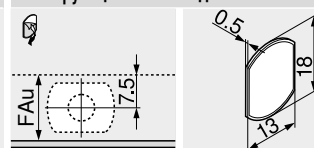
() Фиксирующая пластина на саморезы

#### Фиксирующая пластина под саморезы



FAu Наложение фасада снизу  
\* Пластина смещается на 3 мм

#### Фиксирующая пластина для наклеивания



FAu Наложение фасада снизу

### TIP-ON 956A – длинный с магнитом



#### Информация для заказа

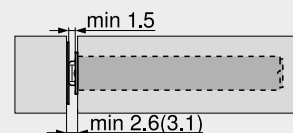
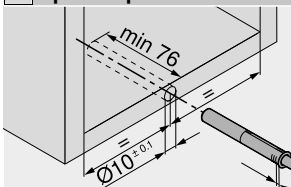
Цвет	№ арт.
SW   TS   R7036	956A1004

#### Комплектация:

- 1 x TIP-ON 956A – длинный с магнитом
- 1 x Фиксирующая пластина для наклеивания
- 1 x Фиксирующая пластина под саморезы
- SW Белый шелк
- TS Терра-черный
- R7036 Платиново-серый (RAL 7036)

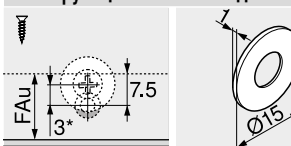
- Для фасадов высотой от 501 мм
- Для установки в отверстие или на держателях
- Путь выталкивания 38 мм
- Диапазон регулировки +4/–1 мм

#### Проектирование



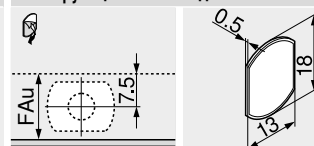
() Фиксирующая пластина на саморезы

#### Фиксирующая пластина под саморезы



FAu Наложение фасада снизу  
\* Пластина смещается на 3 мм

#### Фиксирующая пластина для наклеивания



FAu Наложение фасада снизу

#### Дополнительная информация

Обзор – AVENTOS НК	65
Принадлежности – прямой держатель	73
Принадлежности – крестообразный держатель	73

#### Монтаж, демонтаж и регулировка

Короткая ссылка  
[www.blum.com/a140](http://www.blum.com/a140)

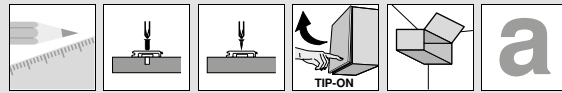


#### Установка

Шаблон для BLUMOTION   TIP-ON	652
Шаблон для определения позиции фиксирующей пластины PRO-CENTER	673
	602

# AVENTOS HK – поворотный подъемный механизм

Принадлежности



## Подъемные механизмы



### Прямой держатель – короткий

20/17

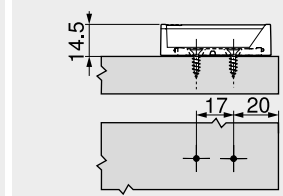
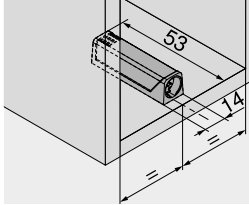


- Монтаж на саморезы  $\varnothing 3.5$  или  $\varnothing 4$  мм
- В качестве альтернативы возможна установка на евровинты
- TIP-ON заказывается отдельно

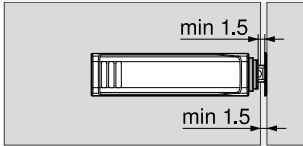
#### Информация для заказа

Цвет	№ арт.
SW   TS   R7036   NI-L	956.1201
SW Белый шелк	
TS Терра-черный	
R7036 Платиново-серый (RAL 7036)	
NI-L Глянцевый никель	

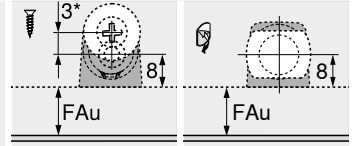
#### Проектирование



#### Зазор фасада



#### Фиксирующая пластина



FAu Наложение фасада снизу  
\* Пластина смещается на 3 мм

### Прямой держатель – длинный

20/32

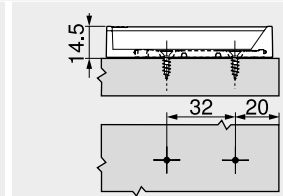
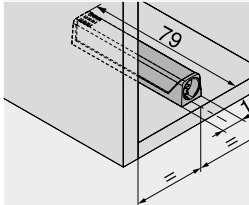


- Монтаж на саморезы  $\varnothing 3.5$  или  $\varnothing 4$  мм
- В качестве альтернативы возможна установка на евровинты
- TIP-ON заказывается отдельно

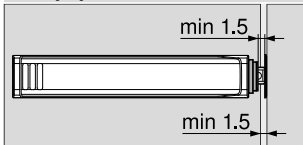
#### Информация для заказа

Цвет	№ арт.
SW   TS   R7036   NI-L	956A1201
SW Белый шелк	
TS Терра-черный	
R7036 Платиново-серый (RAL 7036)	
NI-L Глянцевый никель	

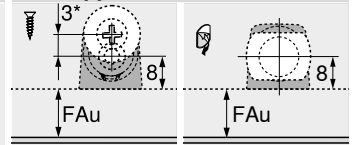
#### Проектирование



#### Зазор фасада



#### Фиксирующая пластина



FAu Наложение фасада снизу  
\* Пластина смещается на 3 мм

### Крестообразный держатель – длинный

37/32

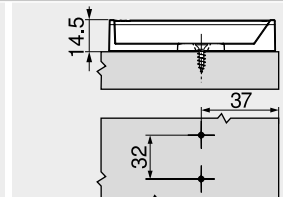
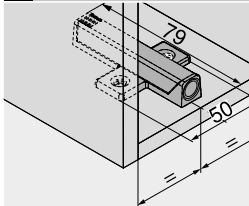


- Монтаж на саморезы  $\varnothing 3.5$  или  $\varnothing 4$  мм
- В качестве альтернативы возможна установка на евровинты
- TIP-ON заказывается отдельно

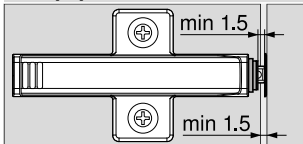
#### Информация для заказа

Цвет	№ арт.
R7036	956A1501
R7036 Платиново-серый (RAL 7036)	

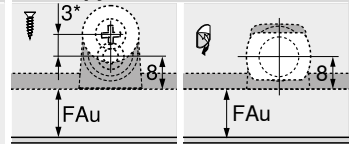
#### Проектирование



#### Зазор фасада



#### Фиксирующая пластина



FAu Наложение фасада снизу  
\* Пластина смещается на 3 мм

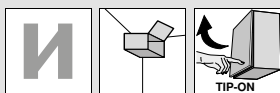
#### Дополнительная информация

Обзор – AVENTOS HK	65	Установка	MINIPRESS M	622
Монтаж, демонтаж и регулировка		Шаблон-уголок	650	
		Шаблон для ответных планок	651	
		Шаблон для определения позиции фиксирующей пластины	673	
Короткая ссылка <a href="http://www.blum.com/a140">www.blum.com/a140</a>		PRO-CENTER	602	
		MINIPRESS PRO	606	
		MINIPRESS P	618	

## Подъемные механизмы



### ► AVENTOS HK-S – малый поворотный подъемный механизм



#### Малый поворотный подъемный механизм



AVENTOS HK-S прекрасно подходит для малых корпусов, расположенных, например, над шкафом для запасов или холодильником. Благодаря небольшому размеру AVENTOS HK-S прекрасно вписывается в маленькие корпуса.

- Специально для небольших корпусов
- Мягкое и бесшумное закрывание благодаря встроенному **BLUMOTION**
- Легко открывается
- Останавливается в любом положении
- Обеспечивает хороший доступ к содержимому
- Подходит для верхних шкафов с декоративными панелями
- Небольшой ассортимент, разнообразие вариантов использования
- Простая установка и регулировка
- Стабилен даже при широких фасадах
- Долгий срок службы
- Отсутствие выступающих деталей
- Опция: TIP-ON для AVENTOS

#### Легкое и комфортное открывание и закрывание



Поворотный подъемник AVENTOS HK-S открывается и закрывается легким движением – нужно приложить минимум усилий. Благодаря бесступенчатой регулировке механизм подъемника останавливает фасад в любом положении

Благодаря встроенному BLUMOTION фасад закрывается мягко и бесшумно

#### Дополнительные преимущества для Вас и Ваших клиентов



##### Долговечность

Основным элементом силового механизма является надежный пакет пружин. Результат – долговечность

##### Нет выступающих деталей

Поставка с закрытым рычагом – дополнительное преимущество при производстве мебели и монтаже кухни

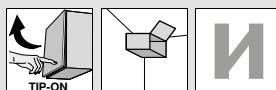
##### Декоративные панели

При разработке AVENTOS HK-S учитывалась возможность использования корпусов с декоративными панелями

##### Гармоничные пропорции




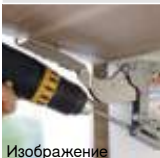

Благодаря небольшому размеру AVENTOS HK-S прекрасно вписывается в небольшие корпуса

**AVENTOS HK-S – малый поворотный подъемный механизм** ◀  
**Обзор** ◀◀






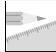
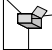
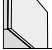



**Подъемные механизмы**



Применение		Веб-код	Стр.
<b>▶▶ Стандарт   TIP-ON</b>			
	Деревянные фасады, широкие и узкие алюминиевые рамки		
	TIP-ON 956. – короткий с магнитом	DQDD6M	76
			78
<b>▶▶ Принадлежности</b>			
	Ограничитель угла открывания	76	Крестовая насадка
	Держатели	79	
	Саморезы и евровинты	88	
	Центровочное сверло	88	
	Амортизаторы	88	
	Отвертки	89	
Изображение			
<b>▶▶ Монтаж, демонтаж и регулировка</b>			
	Монтаж, демонтаж и регулировка		
	Короткая ссылка		
	<a href="http://www.blum.com/a150">www.blum.com/a150</a>		

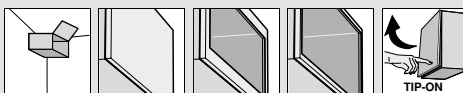
**Пиктограммы**

	Только по запросу		Узкая алюминиевая рамка
	Общая информация		TIP-ON для AVENTOS HK-S – малый поворотный подъемный механизм
	Принадлежности		Проектирование
	AVENTOS HK-S – малый поворотный подъемный механизм		
	Деревянный фасад		
	Широкая алюминиевая рамка		

## Подъемные механизмы



- ▶ AVENTOS HK-S – малый поворотный подъемный механизм
- ▶▶ Стандарт | TIP-ON



### Деревянные фасады, широкие и узкие алюминиевые рамки

Веб-код  
DQDD6M



- Идеальное решение при небольшой высоте корпуса верхнего шкафа, в высоком шкафу и над холодильником
- Высота корпуса КН макс. 600 мм
- Мягкое и бесшумное закрывание благодаря встроенному **BLUMOTION**
- Открывание и закрывание без усилий
- Гармоничный комфорт движения с остановкой в любом положении
- Монтаж без инструмента
- Регулировка фасада в трех плоскостях
- Простая бесступенчатая настройка силового механизма
- Петли не требуются
- TIP-ON для фасадов без ручек

#### Коэффициент мощности LF

Высота корпуса КН (мм) x Вес фасада, включая двойной вес ручки (кг)

В пересекающихся областях мы рекомендуем более мощный силовой механизм!

- Стандарт
- TIP-ON

#### Информация для заказа

1	<input type="checkbox"/>	Комплект силового механизма	Коэффициент мощности LF	Угол открывания	№ арт.
	<input type="checkbox"/>		220–500	107°	20K2B00.02
	<input type="checkbox"/>		400–1000	107°	20K2C00.02
	<input type="checkbox"/>		960–2215	107°	20K2E00.02

#### Комплектация:

- 1a 2 x Симметричный силовой механизм
- 1b 2 x Заглушки, левая/правая HGR | SW | TGR
- 6 x Саморез Ø 4 x 35 мм

#### Примечание

При использовании третьего силового механизма коэффициент мощности LF можно увеличить на 50 %

<sup>1</sup> Силовой механизм без пружины

#### a Принадлежности

–	<input type="checkbox"/>	Ограничитель угла открывания	Угол открывания	Цвет	№ арт.
	<input type="checkbox"/>		100°	TGR	20K7A41
	<input type="checkbox"/>		75°	R7037	20K7A11

7	<input checked="" type="checkbox"/>	Держатель	Исполнение	Цвет	№ арт.
	<input checked="" type="checkbox"/>		Прямой держатель – короткий	SW   TS   R7036   NI-L	956.1201
	<input checked="" type="checkbox"/>		Крестообразный держатель – длинный	R7036	956A1501

Цвет	Цвет	Цвет
HGR Светло-серый	R7036 Платиново-серый (RAL 7036)	
SW Белый шелк	R7037 Темно-серый (RAL 7037)	
TGR Глубокий серый	NI-L Глянцевый никель	
TS Terra-черный		

1	<input checked="" type="checkbox"/>	Комплект силового механизма для TIP-ON	Коэффициент мощности LF	Угол открывания	№ арт.
	<input checked="" type="checkbox"/>		220–500	107°	20K2B00T
	<input checked="" type="checkbox"/>		400–1000	107°	20K2C00T
	<input checked="" type="checkbox"/>		960–2215	107°	20K2E00T

#### Комплектация:

- 1a 2 x Симметричный силовой механизм
- 1b 2 x Заглушки, левая/правая HGR | SW | TGR
- 6 x Саморез Ø 4 x 35 мм

#### Примечание

При использовании третьего силового механизма коэффициент мощности LF можно увеличить на 50 %

<sup>1</sup> Силовой механизм без пружины

4	<input type="checkbox"/>	Крепление фасада	Исполнение	Вид крепления	Подъем (мм)	№ арт.
	<input type="checkbox"/>			На саморезы	0	175H3100
	<input type="checkbox"/>			EXPANDO	0	177H3100E
	<input type="checkbox"/>			Под пресс	0	177H3100

#### Деревянные фасады и широкие алюминиевые рамки

2 x Возможно использование любых прямых ответных планок из стали с подъемом 0 мм

<sup>1</sup> Для деревянных фасадов используйте 2 самореза (609.1x00) с каждой стороны

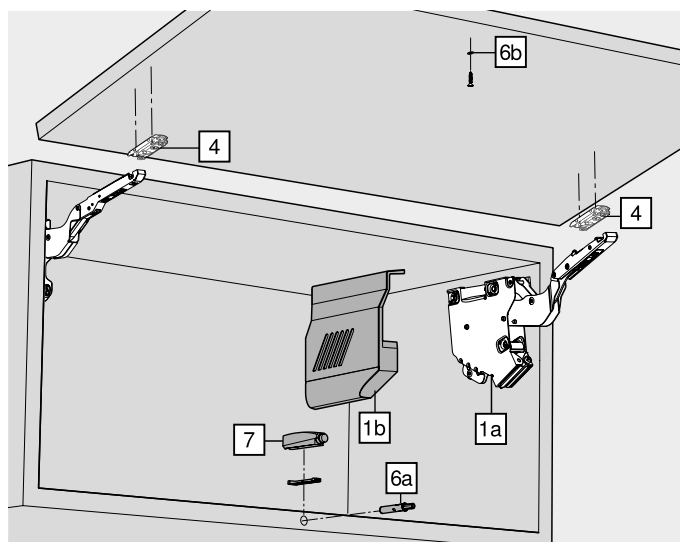
<sup>1</sup> Для широких алюминиевых рамок используйте 2 самореза с потайной головкой (660.0950) с каждой стороны

4	<input type="checkbox"/>	Комплект крепления фасада	Исполнение	№ арт.
	<input type="checkbox"/>		Узкие алюминиевые рамки	1 x 20K4A00A02

6	<input checked="" type="checkbox"/>	Комплект TIP-ON	Исполнение	Высота корпуса КН (мм)	№ арт.
	<input checked="" type="checkbox"/>		Короткий	До 600	956.1004

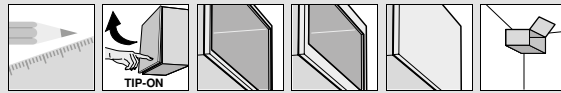
#### Комплектация:

- 6a 1 x TIP-ON
- 6b 1 x Фиксирующая пластина под саморезы
- 1 x Саморез 609.1500
- 1 x Фиксирующая пластина для наклеивания





**AVENTOS HK-S – малый поворотный подъемный механизм** ▶  
Стандарт | TIP-ON ◀◀



**Подъемные механизмы**

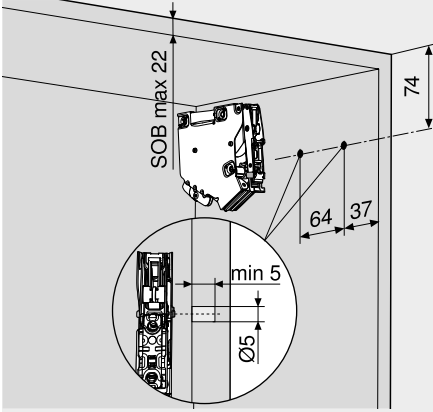


**Деревянные фасады, широкие и узкие алюминиевые рамки**

Веб-код  
DQDD6M

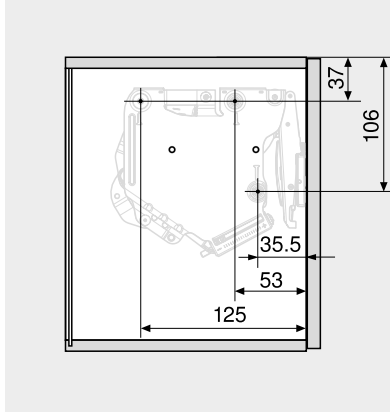
**Проектирование**

**Позиции штифтов**



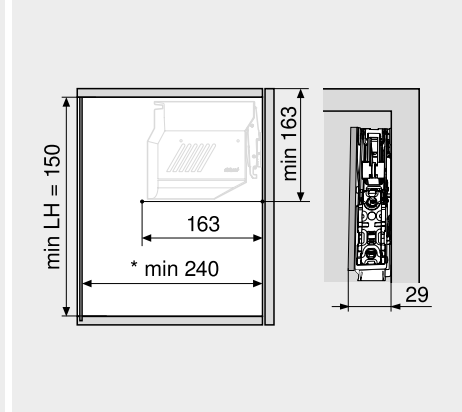
SOB Толщина крышки корпуса

**Позиции крепления**



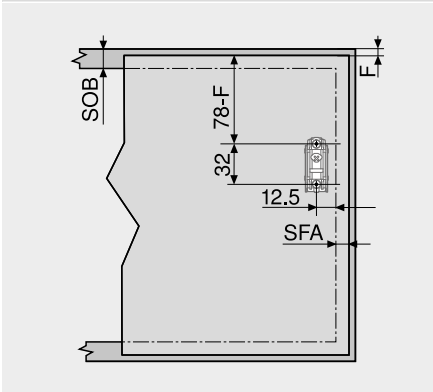
3 x самореза Ø 4 x 35 мм

**Необходимое пространство**



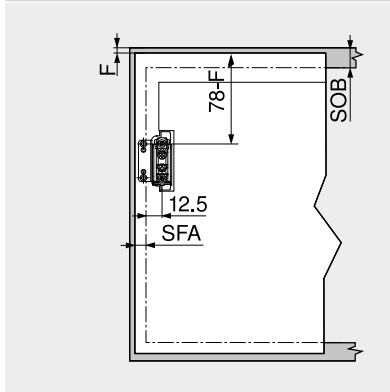
\* Мин. 240 мм с видимыми навесками

**Обработка фасада – деревянные фасады и широкие алюминиевые рамки**



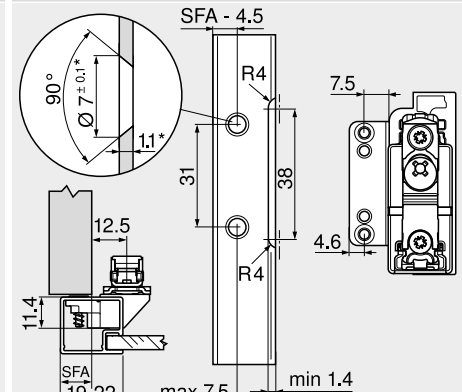
Для деревянных фасадов используйте 2 самореза (609.1x00)  
Для широких алюминиевых рамок используйте 2 самореза с потайной головкой (660.0950)  
SOB Толщина крышки корпуса  
F Зазор  
SFA Наложение фасада на боковины

**Обработка фасада – узкие алюминиевые рамки**



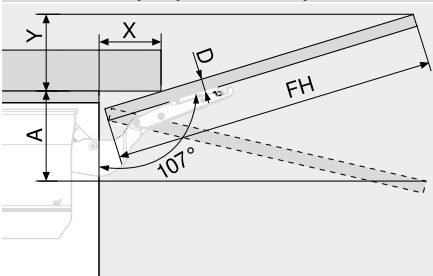
SOB Толщина крышки корпуса  
F Зазор  
SFA Наложение фасада на боковины

**Проектирование – узкие алюминиевые рамки**



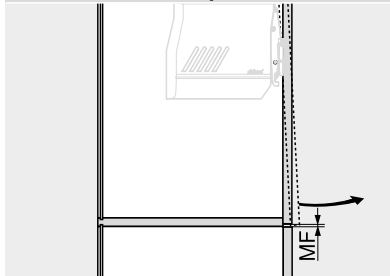
При ширине рамки 19 мм наложение фасада на боковины SFA может составлять 11–18 мм  
\* При изменении толщины рамки подгоните размеры

**Необходимое пространство – декоративные панели**



Ограничитель угла открывания	Необходимое пространство (мм)			
Нет	$Y = FH \times 0.29 - 15 + D$			
100°	$Y = FH \times 0.17 - 15 + D$			
75°	$A = FH \times 0.26 + 15 - D$			
FH	Высота фасада			
D (мм)	16	19	22	26
X (мм)	70	59	49	35

**Минимальный зазор**



MF Минимальный зазор 2 мм

**Дополнительная информация**

Обзор – AVENTOS HK-S	75
Обзор – приспособления	595
Доп. техническая информация	686

**Монтаж, демонтаж и регулировка**



Короткая ссылка  
[www.blum.com/a150](http://www.blum.com/a150)

Подъемные механизмы



- ▶ AVENTOS НК-S – малый поворотный подъемный механизм
- ▶▶ TIP-ON



TIP-ON 956. – короткий с магнитом

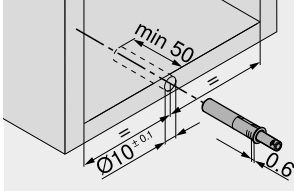


- Для фасадов высотой до 600 мм (включительно)
- Для установки в отверстие или на держателях
- Путь выталкивания 17 мм
- Диапазон регулировки +4/-1 мм

Информация для заказа

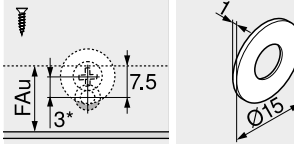
Цвет	№ арт.
SW   TS   R7036	956.1004
<b>Комплектация:</b>	
1 x	TIP-ON 956. – короткий с магнитом
1 x	Фиксирующая пластина для наклеивания
1 x	Фиксирующая пластина под саморезы
SW	Белый шелк
TS	Терра-черный
R7036	Платиново-серый (RAL 7036)

Проектирование



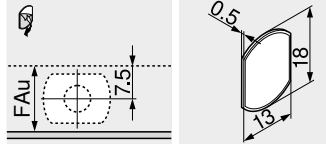
( ) Фиксирующая пластина на саморезы

Фиксирующая пластина под саморезы



FAu Наложение фасада снизу  
\* Пластина смещается на 3 мм

Фиксирующая пластина для наклеивания



FAu Наложение фасада снизу

Дополнительная информация

Обзор – AVENTOS НК-S	75
Принадлежности – прямой держатель	79
Принадлежности – крестообразный держатель	79

Монтаж, демонтаж и регулировка

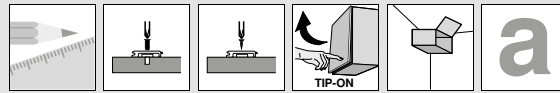


Короткая ссылка  
[www.blum.com/a150](http://www.blum.com/a150)

Установка

Шаблон для BLUMOTION   TIP-ON	652
Шаблон для определения позиции фиксирующей пластины PRO-CENTER	673
	602

**AVENTOS HK-S – малый поворотный подъемный механизм** ◀  
**Принадлежности** ◀◀



**Подъемные механизмы**



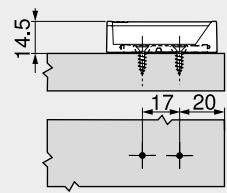
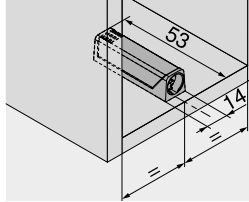
**Прямой держатель – короткий**

20/17



- Монтаж на саморезы  $\varnothing 3.5$  или  $\varnothing 4$  мм
- В качестве альтернативы возможна установка на евровинты
- TIP-ON заказывается отдельно

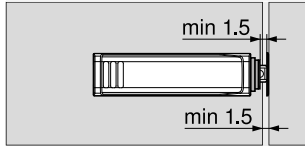
**Проектирование**



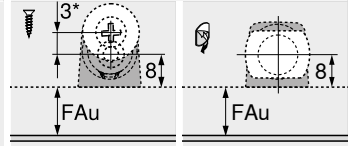
**Информация для заказа**

Цвет	№ арт.
SW   TS   R7036   NI-L	956.1201
SW Белый шелк	
TS Терра-черный	
R7036 Платиново-серый (RAL 7036)	
NI-L Глянцевый никель	

**Зазор фасада**



**Фиксирующая пластина**



FAu Наложение фасада снизу  
 \* Пластина смещается на 3 мм

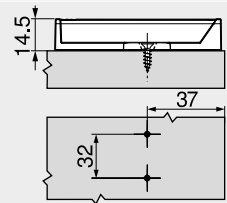
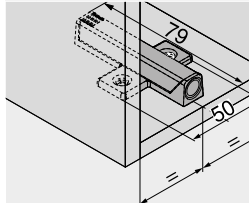
**Крестообразный держатель – длинный**

37/32



- Монтаж на саморезы  $\varnothing 3.5$  или  $\varnothing 4$  мм
- В качестве альтернативы возможна установка на евровинты
- TIP-ON заказывается отдельно

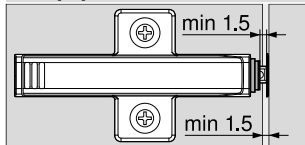
**Проектирование**



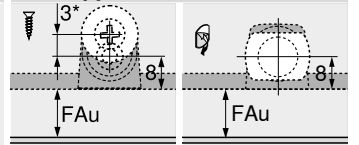
**Информация для заказа**

Цвет	№ арт.
R7036	956A1501
R7036 Платиново-серый (RAL 7036)	

**Зазор фасада**



**Фиксирующая пластина**



FAu Наложение фасада снизу  
 \* Пластина смещается на 3 мм

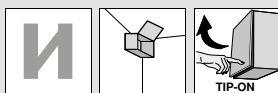
**Дополнительная информация**

Обзор – AVENTOS HK-S	75	Установка	MINIPRESS M	622
Монтаж, демонтаж и регулировка		Шаблон-уголок	650	
		Шаблон для ответных планок	651	
		Шаблон для определения позиции фиксирующей пластины	673	
Короткая ссылка www.blum.com/a150		PRO-CENTER	602	
		MINIPRESS PRO	606	
		MINIPRESS P	618	

## Подъемные механизмы



### ► AVENTOS HK-XS – малый поворотный подъемный механизм



#### Малый поворотный подъемный механизм



AVENTOS HK-XS открывает неограниченные возможности для дизайна мебели благодаря небольшим габаритам силового механизма. Таким образом его можно устанавливать также в корпусах с небольшой внутренней глубиной.

- Специально для малых фасадов в высоких и верхних шкафах
- Подходит для корпусов с небольшой внутренней глубиной
- Симметричный силовой механизм, возможность использования с одной или двух сторон
- Мягкое и бесшумное закрывание благодаря встроенному **BLUMOTION**
- Легко открывается
- Останавливается в любом положении
- Обеспечивает хороший доступ к содержимому
- Большой ассортимент, разнообразие вариантов использования
- Простая установка и регулировка
- Долгий срок службы
- Опция: TIP-ON для AVENTOS

#### Легкое и комфортное открывание и закрывание



AVENTOS HK-XS впечатляет привычным удобством использования. Мягкое и бесшумное закрывание обеспечивают петли CLIP top BLUMOTION. Благодаря бесступенчатой регулировке механизм подъемника останавливает фасад в любом положении

**Многообразие возможностей**  
Благодаря небольшой глубине установки AVENTOS HK-XS позволяет более рационально использовать пространство над вытяжкой

**Широкие фасады**  
При установке силового механизма с двух сторон можно использовать более широкие и тяжелые фасады

#### Дополнительные преимущества для Вас и Ваших клиентов



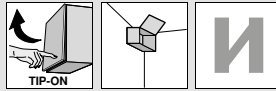
**Долговечность**  
Основным элементом силового механизма является надежный пакет пружин.  
Результат – долговечность

**Механизм CLIP**  
Монтаж силового механизма осуществляется без инструмента с помощью механизма CLIP

**Бесступенчатая регулировка силового механизма**  
Бесступенчатая регулировка силового механизма осуществляется в передней части с помощью регулировочного винта




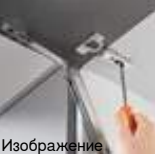

**Подъемники без ручек**  
Слегка коснитесь фасада, и, благодаря технологии TIP-ON, он тут же приоткроется, чтобы Вам было удобно поднять его




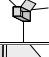




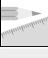
**AVENTOS HK-XS – малый поворотный подъемный механизм** ◀  
**Обзор** ◀◀



**Подъемные механизмы**



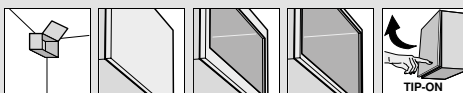
Применение		Веб-код	Стр.
<b>▶▶ Стандарт   TIP-ON</b>			
	Деревянные фасады, широкие и узкие алюминиевые рамки		
	TIP-ON 956. – короткий с магнитом	DQDDVY	82
			86
<b>▶▶ Принадлежности</b>			
	Ограничитель угла открывания	83	Крестовая насадка
	Держатели	87	
	Саморезы и евровинты	88	
	Центровочное сверло	88	
	Амортизаторы	88	
	Отвертки	89	
Изображение			89
<b>▶▶ Монтаж, демонтаж и регулировка</b>			
	Монтаж, демонтаж и регулировка		
	Короткая ссылка		
	<a href="http://www.blum.com/a160">www.blum.com/a160</a>		
Изображение			

Пиктограммы	
	Только по запросу
	Общая информация
	Принадлежности
	AVENTOS HK-XS – малый поворотный подъемный механизм
	Деревянный фасад
	Широкая алюминиевая рамка
	Узкая алюминиевая рамка
	TIP-ON для AVENTOS HK-XS – малый поворотный подъемный механизм
	Проектирование

## Подъемные механизмы



- ▶ AVENTOS HK-XS – малый поворотный подъемный механизм
- ▶▶ Стандарт | TIP-ON



### Деревянные фасады, широкие и узкие алюминиевые рамки

Веб-код  
DQDDVY



- Идеальное решение при небольшой высоте корпуса верхнего шкафа, в высоком шкафу и над холодильником
- Высота корпуса КН 240–600 мм
- Внутренняя глубина корпуса LT мин. 125 мм (100 мм)
- Мягкое и бесшумное закрывание благодаря использованию петель CLIP top BLUMOTION
- TIP-ON для фасадов без ручек с петлями CLIP top без пружины
- Открывание и закрывание без усилий
- Гармоничный комфорт движения с остановкой в любом положении
- Простая бесступенчатая настройка силового механизма

#### Коэффициент мощности LF

Высота корпуса КН (мм) x Вес фасада, включая двойной вес ручки (кг)

В пересекающихся областях для выбора силового механизма рекомендуется пробная установка!

- Стандарт
- TIP-ON

#### Информация для заказа

1	<input type="checkbox"/> Симметричный силовой механизм	Коэффициент мощности LF	Угол открывания	№ арт.
		200–1000	105°	20K1101
		500–1500	105°	20K1301
		800–1800	105°	20K1501

#### Примечание

При использовании силового механизма с двух сторон коэффициент мощности LF удваивается  
 1 Угол открывания подъемника зависит от угла открывания петли

1	<input checked="" type="checkbox"/> Симметричный силовой механизм для TIP-ON	Коэффициент мощности LF	Угол открывания	№ арт.
		180–800	105°	20K1101T
		500–1200	105°	20K1301T
		800–1600	105°	20K1501T

#### Примечание

При использовании силового механизма с двух сторон коэффициент мощности LF удваивается  
 1 Угол открывания подъемника зависит от угла открывания петли

2	<input type="checkbox"/> Крепление корпуса	Вид крепления	№ арт.
		На саморезы	20K5101
		EXPANDO	20K51E1

4	<input type="checkbox"/> Крепление фасада	Исполнение	Вид крепления	№ арт.
		Деревянные фасады и широкие алюминиевые рамки	На саморезы	20K4101
		Деревянный фасад	EXPANDO	20K41E1
		Узкие алюминиевые рамки	На саморезы	20K4101A

2 Для деревянных фасадов используйте 2 самореза (609.1x00)

2 Для широких алюминиевых рамок используйте 2 самореза с потайной головкой (660.0950)

6	<input checked="" type="checkbox"/> Комплект TIP-ON	Исполнение	Высота корпуса КН (мм)	№ арт.
		Короткий	До 600	956.1004

#### Комплектация:

- 6a 1 x TIP-ON
- 6b 1 x Фиксирующая пластина под саморезы
- 6c 1 x Фиксирующая пластина для наклеивания
- 1 x Саморез 609.1500

10	<input type="checkbox"/> Петля CLIP top BLUMOTION 110°	Чашка петли	Пружина	№ арт.
		INSERTA	С пружиной	71B3590
		На саморезы	С пружиной	71B3550

3 петли при ширине корпуса КВ от 900 мм или при коэффициенте мощности LF от 1800  
 4 петли при ширине корпуса КВ 1200 мм или при коэффициенте мощности LF от 2700

#### Альтернатива

Петли CLIP top BLUMOTION: 107°, для профильных дверей, для алюминиевых рамок 95° или петли CLIP top: 100°, 107°, для профильных дверей, для алюминиевых рамок 95° в сочетании с BLUMOTION 973A на плечо петли

10	<input checked="" type="checkbox"/> Петля CLIP top 110°	Чашка петли	Пружина	№ арт.
		INSERTA	Без пружины	70T3590.TL
		На саморезы	Без пружины	70T3550.TL

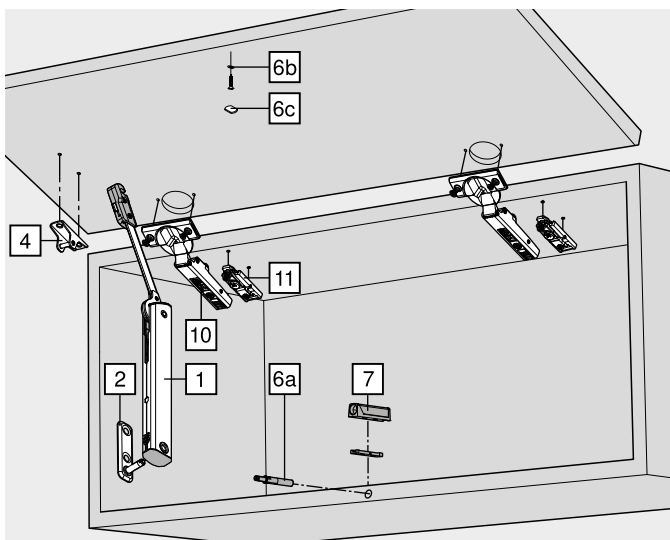
3 петли при ширине корпуса КВ от 900 мм или при коэффициенте мощности LF от 1800  
 4 петли при ширине корпуса КВ 1200 мм или при коэффициенте мощности LF от 2700

#### Альтернатива

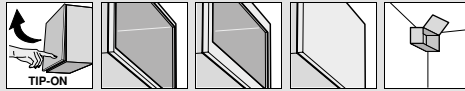
петли CLIP top: 100°, 107°, для профильных дверей, для алюминиевых рамок 95° (петля без пружины)

11	<input type="checkbox"/> Ответная планка	Вид крепления	Подъем (мм)	№ арт.
		На саморезы	0	175H3100
		EXPANDO	0	177H3100E

Стандартные ответные планки, подъем зависит от зазора сверху



**AVENTOS HK-XS – малый поворотный подъемный механизм** ◀  
**Стандарт | TIP-ON** ◀◀



**Подъемные механизмы**



**Деревянные фасады, широкие и узкие алюминиевые рамки**


Веб-код  
DQDDVY

**Информация для заказа**

**а Принадлежности**


–	<input type="checkbox"/>	<input checked="" type="checkbox"/>	<b>Ограничитель угла открывания</b>		
	<b>Угол открывания</b>	<b>Цвет</b>		<b>№ арт.</b>	
	86°	TGR		<b>70T3553</b>	

Для петли CLIP top BLUMOTION 110° | CLIP top 110°

7	<input checked="" type="checkbox"/>	<input type="checkbox"/>	<b>Держатель</b>		
	<b>Исполнение</b>	<b>Цвет</b>		<b>№ арт.</b>	
	Прямой держатель – короткий	SW   TS   R7036   NI-L		<b>956.1201</b>	
	Крестообразный держатель – длинный	R7036		<b>956A1501</b>	

Цвет		Цвет	
HGR	Светло-серый	R7036	Платиново-серый (RAL 7036)
SW	Белый шелк	R7037	Темно-серый (RAL 7037)
TGR	Глубокий серый	NI-L	Глянцевый никель
TS	Терра-черный		

**Дополнительная информация**

Обзор – AVENTOS HK-XS	81	<b>Монтаж, демонтаж и регулировка</b>	
Ответные планки	172		
Проектирование	84	<b>Короткая ссылка</b>	<a href="http://www.blum.com/a160">www.blum.com/a160</a>
Принадлежности – общие	88		
Обзор – приспособления	595		
Ориентировочные значения веса фасадов	692		
Доп. техническая информация	686		

# Подъемные механизмы



- ▶ AVENTOS НК-XS – малый поворотный подъемный механизм
- ▶▶ Стандарт | TIP-ON

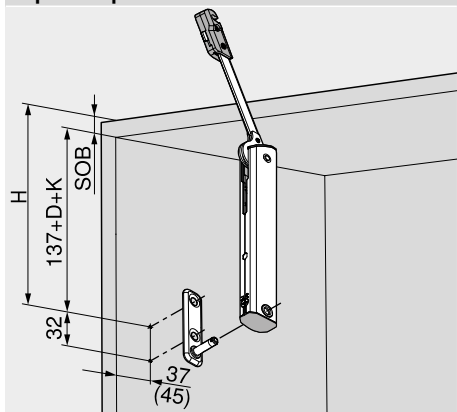


## Деревянные фасады, широкие и узкие алюминиевые рамки

Веб-код  
DQDDVY

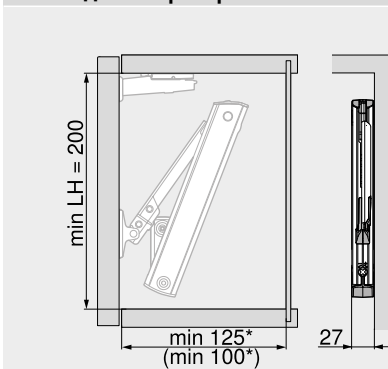
### Проектирование

#### Карта сверления

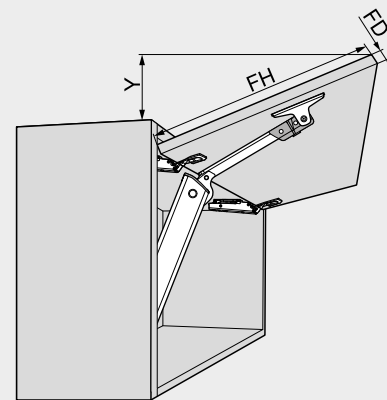


- H = 137 + D + K + SOB
- D Подъем ответной планки
- K Изгиб плеча петли
- SOB Толщина крышки корпуса
- () Внутренняя глубина корпуса 100 мм

#### Необходимое пространство



- LH Внутренняя высота корпуса
- \* Мин. 200 мм с видимыми навесками

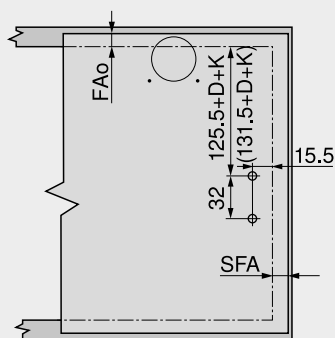


#### Петля CLIP top BLUMOTION 110°

$Y = (FH - X) \times 0.3$

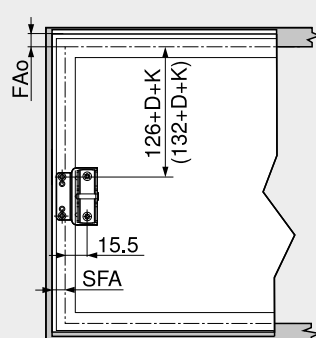
Толщина фасада FD (мм)	16	19	22	24
X (мм)	45	34	23	15
FH	Высота фасада			

### Обработка фасада – деревянные фасады и широкие алюминиевые рамки



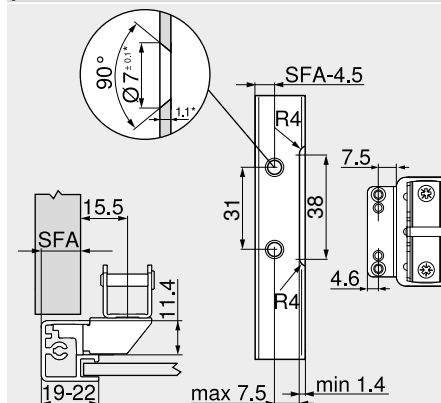
- Для деревянных фасадов используйте 2 самореза (609.1x00)
- Для широких алюминиевых рамок используйте 2 самореза с потайной головкой (660.0950)
- FAo Наложение фасада сверху
- SFA Наложение фасада на боковины
- D Подъем ответной планки
- K Изгиб плеча петли
- () Внутренняя глубина корпуса 100 мм

### Обработка фасада – узкие алюминиевые рамки



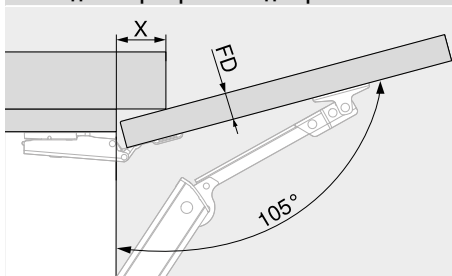
- FAo Наложение фасада сверху
- SFA Наложение фасада на боковины
- D Подъем ответной планки
- K Изгиб плеча петли
- () Внутренняя глубина корпуса 100 мм

### Проектирование – узкие алюминиевые рамки



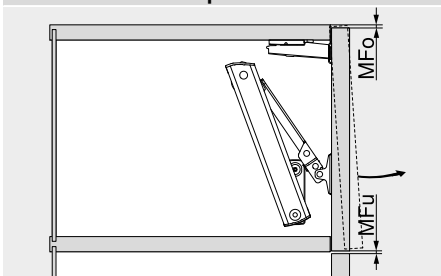
- При ширине рамки 19 мм наложение фасада на боковины SFA может составлять 11–18 мм
- \* При изменении толщины рамки подгоните размеры

### Необходимое пространство – декоративные панели



Петля CLIP top BLUMOTION 110°				
Толщина фасада FD (мм)	16	19	22	24
X (мм)	45	34	23	15

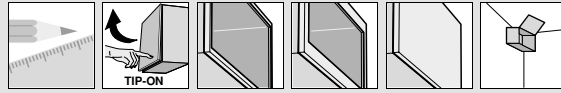
### Минимальный зазор



- MFo Минимальный зазор сверху, в зависимости от петли
- MFu Минимальный зазор снизу 1.5 мм



**AVENTOS HK-XS – малый поворотный подъемный механизм** <<  
**Стандарт | TIP-ON** <<<



**Подъемные механизмы**



**Деревянные фасады, широкие и узкие алюминиевые рамки**

Веб-код  
 DQDDVY

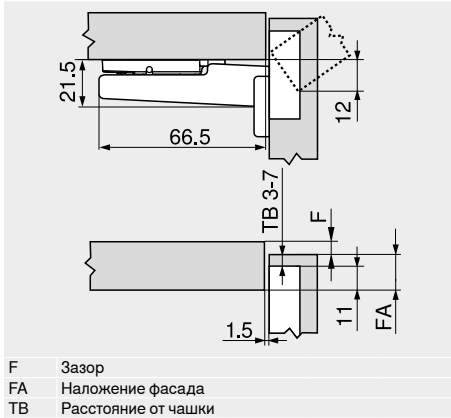
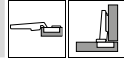
**Проектирование**

**CLIP top BLUMOTION 110° | CLIP top 110°**

Размеры петли и расчет зазоров при заводской настройке (подъем ответной планки = 0 мм)

Вхождение двери при полном открывании

**Накладная конструкция**



F Зазор  
 FA Наложение фасада  
 TB Расстояние от чашки

**Минимальный зазор F для фасадов с радиусом (R = 1 мм) при заводской настройке**

Расстояние от чашки TB (мм)	Толщина фасада FD (мм)											
	16	18	19	20	21	22	23	24	25	26	28	30
3	0.5	0.8	1.0	1.2	1.5	1.8	2.2	2.7	3.5	4.3	Δ	Δ
4	0.5	0.8	1.0	1.2	1.4	1.7	2.0	2.5	3.1	3.8	Δ	Δ
5	0.5	0.8	0.9	1.2	1.4	1.7	2.0	2.4	2.9	3.4	Δ	Δ
6	0.5	0.8	0.9	1.2	1.3	1.6	1.9	2.3	2.7	3.2	Δ	Δ
7	0.5	0.8	0.9	1.1	1.3	1.6	1.9	2.2	2.6	3.0	Δ	Δ
<b>Дополнительно при регулировке по высоте +2 мм</b>												
	+0.2	+0.4	+0.4	+0.5	+0.5	+0.5	+0.5	+0.5	+0.5	+0.5		

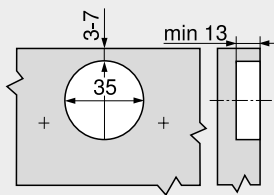
Δ Рекомендуется пробная установка

**Расстояние от чашки TB**

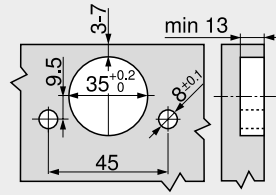
MD	Наложение фасада FA (мм)																
	5	6	7	8	9	10	11	12	13	14	15	16	17	18			
0												3	4	5	6	7	
3										3	4	5	6	7			
6					3	4	5	6	7								
9	3	4	5	6	7												

MD Подъем ответной планки (мм)

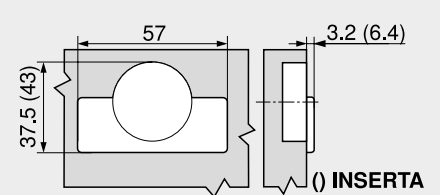
**Монтаж на саморезы**



**Монтаж INSERTA | под пресс**



**Размеры чашки**



**Дополнительная информация**

Обзор – AVENTOS HK-XS	81
Обзор – приспособления	595
Доп. техническая информация	686

**Монтаж, демонтаж и регулировка**



Короткая ссылка  
[www.blum.com/a160](http://www.blum.com/a160)

Подъемные механизмы



- ▶ AVENTOS НК-XS – малый поворотный подъемный механизм
- ▶▶ TIP-ON

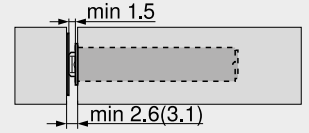
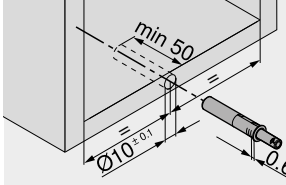


TIP-ON 956. – короткий с магнитом



- Для фасадов высотой до 600 мм (включительно)
- Используется с петлями Blum без пружины
- Для установки в отверстие или на держателях
- Путь выталкивания 17 мм
- Диапазон регулировки +4/–1 мм

Проектирование

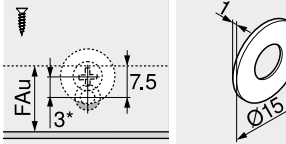


( ) Фиксирующая пластина на саморезы

Информация для заказа

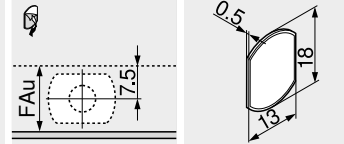
Цвет	№ арт.
SW   TS   R7036	956.1004
<b>Комплектация:</b>	
1 x	TIP-ON 956. – короткий с магнитом
1 x	Фиксирующая пластина под саморезы
1 x	Фиксирующая пластина для наклеивания
SW	Белый шелк
TS	Терра-черный
R7036	Платиново-серый (RAL 7036)

Фиксирующая пластина под саморезы



FAU Наложение фасада снизу  
\* Пластина смещается на 3 мм

Фиксирующая пластина для наклеивания



FAU Наложение фасада снизу

Дополнительная информация

Обзор – AVENTOS НК-XS	81
Принадлежности – прямой держатель	87
Принадлежности – крестообразный держатель	87

Монтаж, демонтаж и регулировка

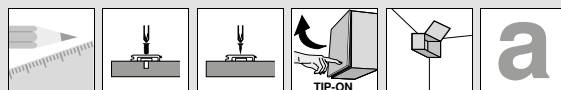


Короткая ссылка  
[www.blum.com/a160](http://www.blum.com/a160)

Установка

Шаблон для BLUMOTION   TIP-ON	652
Шаблон для определения позиции фиксирующей пластины PRO-CENTER	673
	602

**AVENTOS HK-XS – малый поворотный подъемный механизм** ▶  
**Принадлежности** ◀◀



**Подъемные механизмы**



**Прямой держатель – короткий**

20/17

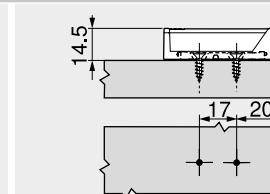
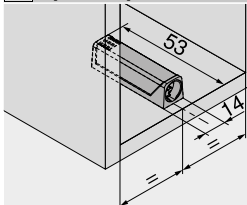


- Монтаж на саморезы Ø 3.5 или Ø 4 мм
- В качестве альтернативы возможна установка на евровинты
- TIP-ON заказывается отдельно

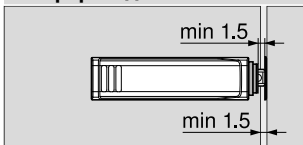
**Информация для заказа**

<b>Цвет</b>	<b>№ арт.</b>
SW   TS   R7036   NI-L	<b>956.1201</b>
SW Белый шелк	
TS Терра-черный	
R7036 Платиново-серый (RAL 7036)	
NI-L Глянцевый никель	

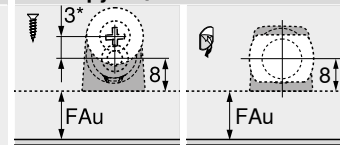
**Проектирование**



**Зазор фасада**



**Фиксирующая пластина**



FAu Наложение фасада снизу  
 \* Пластина смещается на 3 мм

**Крестообразный держатель – длинный**

37/32

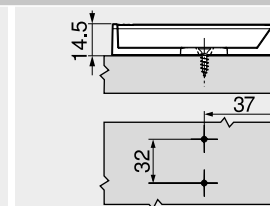
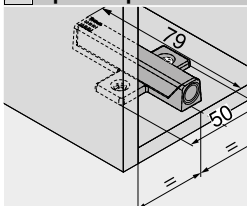


- Монтаж на саморезы Ø 3.5 или Ø 4 мм
- В качестве альтернативы возможна установка на евровинты
- TIP-ON заказывается отдельно

**Информация для заказа**

<b>Цвет</b>	<b>№ арт.</b>
R7036	<b>956A1501</b>
R7036 Платиново-серый (RAL 7036)	

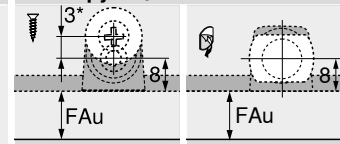
**Проектирование**



**Зазор фасада**



**Фиксирующая пластина**



FAu Наложение фасада снизу  
 \* Пластина смещается на 3 мм

**Дополнительная информация**

Обзор – AVENTOS HK-XS	81	Установка	MINIPRESS M	622
Монтаж, демонтаж и регулировка		Шаблон-уголок	650	
		Шаблон для ответных планок	651	
		Шаблон для определения позиции фиксирующей пластины	673	
Короткая ссылка www.blum.com/a160		PRO-CENTER	602	
		MINIPRESS PRO	606	
		MINIPRESS P	618	

## Подъемные механизмы

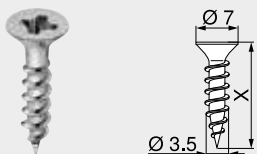


### Принадлежности



#### Саморезы

Ø 3.5 мм



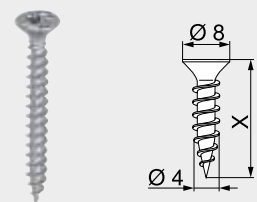
- Ø 3.5 мм
- Материал: сталь
- Цвет: никелированный

#### Информация для заказа

X (мм)	№ арт.
15.0	609.1500
17.0	609.1700

#### Саморезы

Ø 4.0 мм



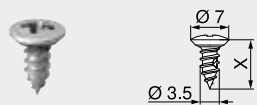
- Для крепления силового механизма
- Ø 4 мм
- Материал: сталь
- Цвет: никелированный

#### Информация для заказа

X (мм)	№ арт.
35	664.3500

#### Саморезы с потайной головкой

Ø 3.5 мм



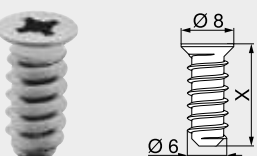
- Крепления фасада с широкими алюминиевыми рамками
- Ø 3.5 мм
- Диаметр сверления Ø 2.6 мм
- Материал: сталь
- Цвет: никелированный

#### Информация для заказа

X (мм)	№ арт.
9.5	660.0950

#### Евровинты

Ø 6.0 мм



- Ø 6 мм
- Диаметр сверления Ø 5 мм
- Материал: сталь
- Цвет: никелированный

#### Информация для заказа

X (мм)	№ арт.
10.0	661.1000.HG
11.5	661.1150.HG
13.0	661.1300.HG
14.5	661.1450.HG
20.0	661.2000.HG

#### Центровочное сверло

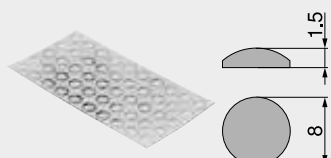


- Ø 2.7 мм, длина сверла 70 мм
- Для предварительного сверления под саморезы Ø 3.5 мм
- Глубина сверления до 8 мм
- Материал: закаленная сталь

#### Информация для заказа

Обозначение	№ арт.
Центровочное сверло	M01.ZZ03.01
Запасное сверло	M01.ZZB3

#### Самоклеящийся амортизатор



- Для смягчения удара
- Материал: пластмасса
- Цвет: нейтральный

#### Информация для заказа

Обозначение	№ арт.
Самоклеящийся амортизатор	993.710



### Крестовая отвертка



- PZ (Pozi = позидрайв) размер 2
- Длина без рукоятки 100 мм
- Длина отвертки 200 мм
- Ручка оранжевого цвета с логотипом "Blum"
- Материал: пластмасса/сталь
- Цвет: черный/оранжевый

#### Информация для заказа

Обозначение	№ арт.
Крестовая отвертка	303.756.1

### Шлицевая отвертка



- Шлиц, размер 1.0 x 5.5 мм
- Длина без рукоятки 125 мм
- Длина отвертки 225 мм
- Ручка оранжевого цвета с логотипом "Blum"
- Материал: пластмасса/сталь
- Цвет: черный/оранжевый

#### Информация для заказа

Обозначение	№ арт.
Шлицевая отвертка	314.928.1

### Крестовая насадка



- Насадка для шуруповерта
- PZ (Pozi = позидрайв) размер 2
- Материал: сталь
- Подходит для настройки силового механизма

#### Информация для заказа

Обозначение	№ арт.
Крестовая насадка	740.749.1

### Дистанционные амортизаторы Blum



- Для SERVO-DRIVE
- Материал: пластмасса
- Цвет: темно-серый (RAL 7037)

#### Информация для заказа

Диаметр (мм)	№ арт.
∅ 5	993.0530
∅ 8	993.0830.01



Петли Blum – это лучший выбор по многим причинам: высокое качество, простой монтаж, широкий ассортимент, большое количество специальных петель и привлекательный дизайн.

- BLUMOTION – для мягкого и бесшумного закрывания
- В петле CLIP top BLUMOTION амортизатор встроен в чашку петли
- Для петель CLIP top по желанию можно использовать BLUMOTION как дополнительную деталь
- Быстрый и простой монтаж и демонтаж фасадов с помощью технологии CLIP
- Широкий ассортимент петель для любой конструкции

**CLIP top BLUMOTION – петли**



Петля CLIP top BLUMOTION открывает новые горизонты. Функциональность без границ в минимальном пространстве: BLUMOTION встроен в петлю, а установочные размеры сохранены прежними

**CLIP top – петли**



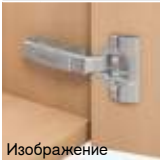
Проверенное временем классическое решение в ассортименте петель Blum сочетает в себе надежность, высокое удобство регулировки и монтажа и привлекательный дизайн. По желанию для дверей можно использовать BLUMOTION или TIP-ON

**MODUL – петли**




Простой монтаж двери к корпусу – плечо петли легко навигается на ответную планку

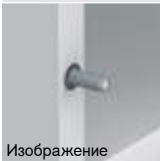
▶ **CLIP top BLUMOTION | CLIP top – петли**

 Изображение	▶ CLIP top BLUMOTION   CLIP top – петли	92	▶▶ Принадлежности	181
	▶▶ Обзор	93		
	▶▶ Обзор – петли	94		
	▶▶ Обзор – угловые петли	136		
	▶▶ Ответные планки	172		
	▶▶ Угловые подкладки	178		

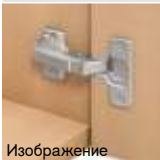
▶ **BLUMOTION для дверей**

 Изображение	▶ BLUMOTION для дверей	184	
	▶▶ Обзор	185	
	▶▶ Принадлежности	196	

▶ **TIP-ON для дверей**

 Изображение	▶ TIP-ON для дверей	198	
	▶▶ Обзор	199	
	▶▶ Принадлежности	201	

▶ **MODUL – петли**

 Изображение	▶ MODUL – петли	202	
	▶▶ Обзор	203	
	▶▶ Ответные планки	210	
	▶▶ Принадлежности	213	



CLIP top BLUMOTION открывает новые горизонты



У петли CLIP top BLUMOTION все необходимое внутри, так как BLUMOTION – наша технология для мягкого и бесшумного закрывания, встроена в чашку петли.

- Со встроенным **BLUMOTION** (с возможностью деактивации)
- Бесступенчатая трехмерная регулировка
- Проверенный временем механизм CLIP
- Можно использовать с любыми ответными планками CLIP
- Монтаж и демонтаж без инструмента
- Стандартные петли 110°, толщина двери до 24 мм
- Стандартные петли 107°, толщина двери от 15 мм
- Имеются специальные петли, например, с нулевым входением, для стеклянных и тонких фасадов



Новые тенденции в дизайне мебели позволяют подчеркнуть индивидуальность производителя. Наряду с тонкими фасадами из различных материалов сюда относится также темная мебель. Петля CLIP top BLUMOTION для тонких фасадов со специальным креплением EXPANDO T и петли в цвете черный оникс поддерживают эти тенденции, привнося в мебель проверенное годами качество Blum



При необходимости BLUMOTION можно деактивировать



Испытанный механизм CLIP для легкого монтажа петель без инструмента



Крепление петли без инструмента возможно благодаря механизму INSERTA




Различные угловые петли от -50° до +50°






Системы петель

	Обзор – системы петель	91
	▶ BLUMOTION для дверей	184
	▶ TIP-ON для дверей	198
	▶ MODUL – петли	202


▶▶ Обзор

	▶▶ Обзор – петли	94
	▶▶ Обзор – угловые петли	136
	▶▶ Ответные планки	172
	▶▶ Угловые подкладки	178

▶▶ Принадлежности

	Заглушка на плечо петли	181	Отвертки	182
	Заглушка на чашку петли	183		
	Подъем чашки петли	183		
	Саморезы и евроинты	182		
	Центровочное сверло	182		
Амортизаторы	182			

▶▶ Монтаж, демонтаж и регулировка

	Монтаж, демонтаж и регулировка	
	Короткая ссылка <a href="http://www.blum.com/a210">www.blum.com/a210</a>	

Пиктограммы

	Только по запросу		Конструкция под фальшпанель		Чашка под саморезы
	Принадлежности		Конструкция со складными дверями		Чашка под пресс
	Общая информация		Угловая конструкция, вкладная		Чашка под пресс – установка только матрицей
	Угол открывания		Угловая конструкция, полунакладная		Пластина CRISTALLO
	BLUMOTION для дверей		Угловая конструкция, накладная		Мин. длина саморезов
	TIP-ON для дверей		Угловая конструкция, макс. наложение		Прямая ответная планка
	По периметру		Угловая конструкция, встык		Крестообразная ответная планка
	Боковая		Петля с прямым плечом		Угловые подкладки
	Накладная конструкция		Петля с изгибом плеча 9.5 мм		Заглушка на плечо петли
	Полунакладная конструкция		Петля с изгибом плеча 18 мм		Проектирование
	Вкладная конструкция		EXPANDO T		
	Специальная конструкция		Чашка INSERTA		



Виды петель	CLIP top BLUMOTION	CLIP top	Цвет	Наложение фасада	Крепление чашки	Веб-код	Стр.
<b>▶▶ Стандартная конструкция</b>							
Петля 110°	●	●   ○	NI   ONS			DQDELA	96
Специальная петля 110°	●	●   ○	NI   ONS			DQDFAM	98
Петля 107°	●	●   ○	NI   ONS			DQDFZY	100
Петля CLIP 100°		●   ○	NI			DQDGPA	102
<b>▶▶ Петли с широким углом открывания</b>							
Петля 155° Нулевое вхождение	●	●   ○	NI   ONS			DQDHEM	104
Петля 170°		●   ○	NI			DQDI3Y	108
<b>▶▶ Профильные двери</b>							
Петля для профильных дверей	●	●   ○	NI   ONS			DQDITA	110
Петля 125° Нулевое вхождение	●		NI			DQDJIM	112
<b>▶▶ Конструкция под фальшпанель</b>							
Петля под фальшпанель, вкладная	●	○	NI   ONS			DQDK7Y	114
Петля под фальшпанель, на- кладная	●		NI			DQDKXA	116
<b>▶▶ Конструкция с алюминиевой рамкой</b>							
Петля CLIP top BLUMOTION 95° для алюминиевых рамок	●		NI			DQDLMM	118
Петля 95° для алюминиевых рамок		●   ○	NI   ONS			DQDMBY	120
<b>▶▶ Тонкие фасады</b>							
Петля для тонких фасадов	●	●   ○	NI   ONS			DQGT1A	122
<b>▶▶ Стеклопакетные двери</b>							
Петля CRISTALLO	●	●   ○	NI   ONS			DQDN1A	124
Петля CRISTALLO – для стеклян- ных витрин	●	●   ○	NI			DQDNQM	126
Зеркальный шкаф для ванной с выступающими фасадами	●	○	NI				128
Петля для стеклянных дверей		●	NI			DQDP5A	130
<b>▶▶ Конструкция с рамкой</b>							
Петля Мини		●	NI			DQDPUM	132
<b>▶▶ Угловой шкаф</b>							
Петля для угловых шкафов со складными дверями		●	NI			DQDQJY	134
<b>▶▶ Угловая конструкция – стандартная</b>							
Угловая петля +45° I, полуна- кладная	●	○	NI   ONS			DQDR9A	138
Угловая петля +45° II, накладная	●	○	NI   ONS			DQDRYM	140
Угловая петля +45° III, макс. наложение	●	○	NI			DQDSNY	142
Угловая петля +30° II, накладная	●	○	NI   ONS			DQDTDA	144
Угловая петля +30° III, макс. наложение	●	○	NI			DQDU2M	146

● С пружиной ○ Без пружины

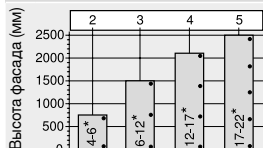
NI Никелиров.

ONS Черный оникс



Виды петель	CLIP top BLUMOTION	CLIP top	Цвет	Наложение фасада	Крепление чашки	Веб-код	Стр.
<b>▶▶ Угловая конструкция – стандартная</b>							
	●	○	NI			DQDURY	148
	●	○	NI   ONS			DQDVHA	150
	●	●   ○	NI			DQDW6M	152
	●	○	NI			DQDWVY	154
	●	○	NI			DQDXLA	156
	●	○	NI			DQDYAM	158
<b>▶▶ Угловая конструкция – тонкие фасады</b>							
	●	●   ○	NI				160
<b>▶▶ Угловая конструкция – стеклянная дверь</b>							
	●	●   ○	NI				162
		●	NI				164
		●	NI				166
<b>▶▶ Угловая конструкция – дверь с рамкой</b>							
		●	NI				168
		●	NI				170
● С пружиной	○ Без пружины			NI Никелиров.	ONS Черный оникс		
<b>▶▶ Обзор – угловые петли</b>							
							136
<b>▶▶ Ответные планки</b>							
							172
<b>▶▶ Угловые подкладки</b>							
							178

**Количество петель**



Количество петель зависит от веса и высоты двери.

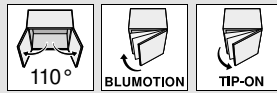
Чтобы обеспечить устойчивость двери, расстояние между петлями должно быть как можно больше.

Высота и вес указаны для стандартной двери шириной 600 мм.

# Системы петель



- ▶ CLIP top BLUMOTION | CLIP top – петли
- ▶▶ Стандартная конструкция



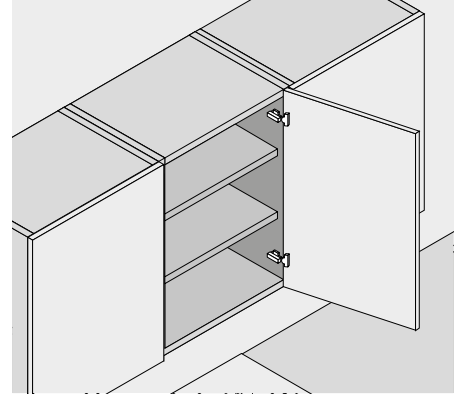
Системы петель

## Петля 110°



- CLIP top BLUMOTION со встроенным BLUMOTION (с возможностью деактивации)
- CLIP top с пружиной или без пружины
- Металлическая петля
- Угол открывания 110°
- Регулировка фасада в трех плоскостях
- Удобная регулировка по глубине с помощью механизма шнек
- Дверь устанавливается и снимается с корпуса без инструмента
- При креплении INSERTA чашка петли крепится без инструмента

## Применение



Веб-код  
DQDELA

### Информация для заказа

#### Накладная конструкция

Чашка петли		INSERTA		
Петля	Пружина	Цвет	№ арт.	
CLIP top BLUMOTION	●	NI   ONS	71B3590	
CLIP top	●	NI	71T3590	
CLIP top	○	NI	70T3590.TL	
●	С пружиной		NI	Никелиров.
○	Без пружины		ONS	Черный оникс

#### Полунакладная конструкция

Чашка петли		INSERTA		
Петля	Пружина	Цвет	№ арт.	
CLIP top BLUMOTION	●	NI   ONS	71B3690	
CLIP top	●	NI	71T3690	
CLIP top	○	NI	70T3690.TL	
●	С пружиной		NI	Никелиров.
○	Без пружины		ONS	Черный оникс

#### Вкладная конструкция

Чашка петли		INSERTA		
Петля	Пружина	Цвет	№ арт.	
CLIP top BLUMOTION	●	NI   ONS	71B3790	
CLIP top	●	NI	71T3790	
CLIP top	○	NI	70T3790.TL	
●	С пружиной		NI	Никелиров.
○	Без пружины		ONS	Черный оникс

Чашка петли		На саморезы		
Петля	Пружина	Цвет	№ арт.	
CLIP top BLUMOTION	●	NI   ONS	71B3550	
CLIP top	●	NI	71T3550	
CLIP top	○	NI	70T3550.TL	

Чашка петли		На саморезы		
Петля	Пружина	Цвет	№ арт.	
CLIP top BLUMOTION	●	NI   ONS	71B3650	
CLIP top	●	NI	71T3650	
CLIP top	○	NI	70T3650.TL	

Чашка петли		На саморезы		
Петля	Пружина	Цвет	№ арт.	
CLIP top BLUMOTION	●	NI   ONS	71B3750	
CLIP top	●	NI	71T3750	
CLIP top	○	NI	70T3750.TL	

Чашка петли		Под пресс		
Петля	Пружина	Цвет	№ арт.	
CLIP top BLUMOTION	●	NI   ONS	71B3580	
CLIP top	●	NI	71T3580	

Чашка петли		Под пресс		
Петля	Пружина	Цвет	№ арт.	
CLIP top BLUMOTION	●	NI	71B3680	
CLIP top	●	NI	71T3680	

Чашка петли		Под пресс		
Петля	Пружина	Цвет	№ арт.	
CLIP top BLUMOTION	●	NI	71B3780	
CLIP top	●	NI	71T3780	

**а Принадлежности**

Заглушка на плечо петли			
С   без логотипа	Надпись	Цвет	№ арт.
Без логотипа	–	NI   ONS	70.1503
Штампов.	Blum	NI   ONS	70.1503.BP

**а Принадлежности**

Заглушка на плечо петли			
С   без логотипа	Надпись	Цвет	№ арт.
Без логотипа	–	NI   ONS	70.1663
Штампов.	Blum	NI	70.1663.BP

**а Принадлежности**

Заглушка на плечо петли			
С   без логотипа	Надпись	Цвет	№ арт.
Без логотипа	–	NI   ONS	70.1663
Штампов.	Blum	NI	70.1663.BP

### Примечание

В случае комбинирования петель CLIP top BLUMOTION и CLIP top с пружиной на небольших фасадах шириной до 300 мм рекомендуется пробная установка. При более широких фасадах комбинирование не рекомендуется!

### а Принадлежности – общие

Ограничитель угла открывания			
Угол открывания	Цвет	№ арт.	
86°	Черный	70T3553	

TIP-ON для дверей				
Исполнение	Пружина	№ арт.		
Короткий	○	956.1004		
Длинный	○	956A1004		
Длинный	●	956A1006		
●	С пружиной		○	Без пружины

Заглушка на чашку петли			
Петля	Цвет	№ арт.	
CLIP top BLUMOTION	NI   ONS	70T3504	
CLIP top	NI	70T3504	
NI	Никелиров.	ONS	Черный оникс

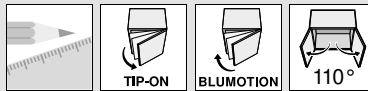
  

Подъем чашки петли			
Петля	Подъем (мм)	№ арт.	
CLIP top BLUMOTION	1.5	70T3507.21	
CLIP top	1.5	70T3507.21	

Саморез			
Ø мм	Длина (мм)	№ арт.	
3.5	15	609.1500	
3.5	17	609.1700	

Матрица			
Материал	Цвет	№ арт.	
Пластмасса	Оранжевый	MZM.0040	



Петля 110°

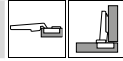
Веб-код  
DQDELA

Проектирование

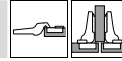
Размеры петли и расчет зазоров при заводской настройке (подъем ответной планки = 0 мм)

Вхождение двери при полном открывании

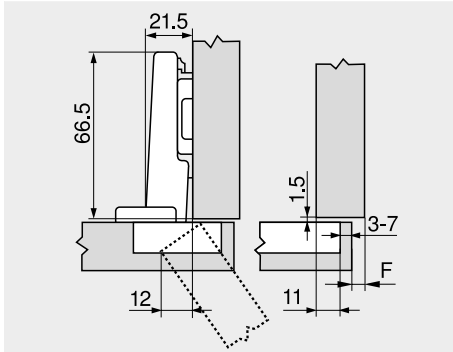
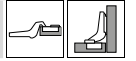
Накладная конструкция



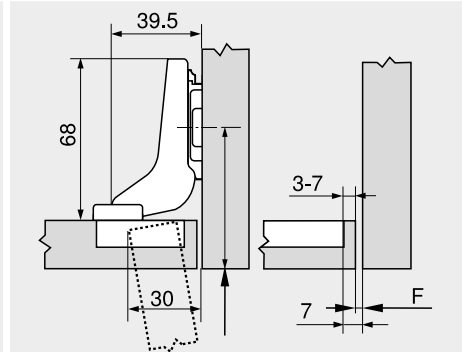
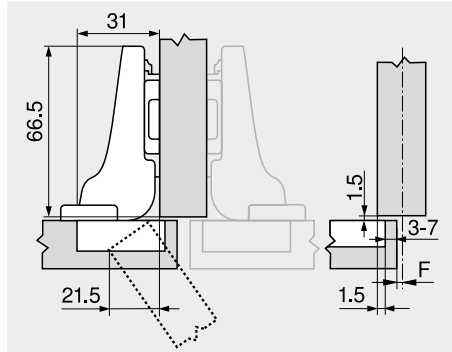
Полунакладная конструкция



Вкладная конструкция



F Зазор



Расстояние (от края) до места крепления ответной планки увеличивается на толщину фасада +1.5 мм

Расстояние от чашки ТВ

MD	Наложение фасада FA (мм)																	
	5	6	7	8	9	10	11	12	13	14	15	16	17	18				
0										3	4	5	6	7				
3										3	4	5	6	7				
6					3	4	5	6	7									
9	3	4	5	6	7													

MD Подъем ответной планки (мм)

MD	Наложение фасада FA (мм)																	
	-4.5	-3.5	-2.5	-1.5	-0.5	0.5	1.5	2.5	3.5	4.5	5.5	6.5	7.5	8.5				
0																		
3												3	4	5	6	7		
6												3	4	5	6	7		
9												3	4	5	6	7		

MD Подъем ответной планки (мм)

MD	Наложение фасада FA (мм)									
	-7	-6	-5	-4	-3	-2	-1	0		
0										
3										
6										
9										

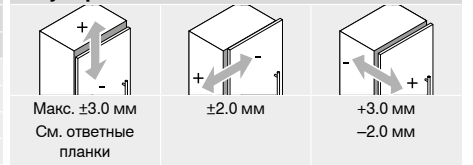
MD Подъем ответной планки (мм)

Минимальный зазор F для фасадов с радиусом (R = 1 мм) при заводской настройке

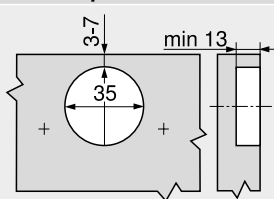
Расстояние от чашки ТВ (мм)	Толщина фасада FD (мм)											
	16	18	19	20	21	22	23	24	25	26	28	30
3	0.5	0.8	1.0	1.2	1.5	1.8	2.2	2.7	3.5	4.3	Δ	Δ
4	0.5	0.8	1.0	1.2	1.4	1.7	2.0	2.5	3.1	3.8	Δ	Δ
5	0.5	0.8	0.9	1.2	1.4	1.7	2.0	2.4	2.9	3.4	Δ	Δ
6	0.5	0.8	0.9	1.2	1.3	1.6	1.9	2.3	2.7	3.2	Δ	Δ
7	0.5	0.8	0.9	1.1	1.3	1.6	1.9	2.2	2.6	3.0	Δ	Δ
Дополнительно при регулировке по ширине +2 мм												
	+0.2	+0.4	+0.4	+0.5	+0.5	+0.5	+0.5	+0.5	+0.5	+0.5	+0.5	+0.5

Δ Рекомендуется пробная установка

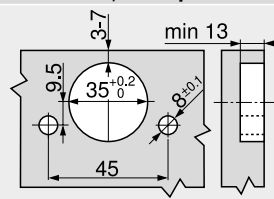
Регулировка



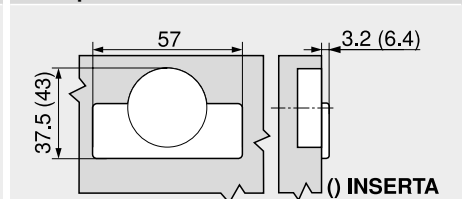
Монтаж на саморезы



Монтаж INSERTA | под пресс



Размеры чашки



Дополнительная информация

Обзор – CLIP top BLUMOTION   CLIP top – петли	93
Ответные планки	172
Принадлежности – заглушка на плечо петли	181
Принадлежности – общие	182
Обзор – BLUMOTION для дверей	185

Обзор – TIP-ON для дверей	199
Обзор – приспособления	595
Доп. техническая информация	686

Монтаж, демонтаж и регулировка



Короткая ссылка  
[www.blum.com/a210](http://www.blum.com/a210)

## Системы петель



- ▶ CLIP top BLUMOTION | CLIP top – петли
- ▶▶ Стандартная конструкция



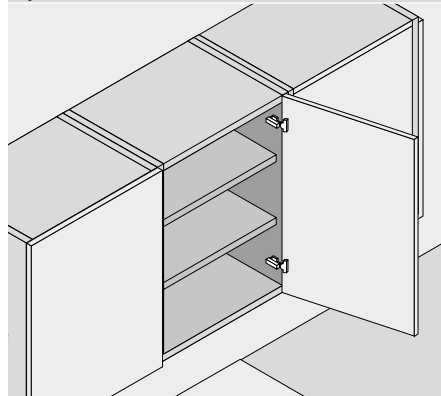
### Специальная петля 110°



- Петля обеспечивает большое наложение двери на широкую боковину корпуса
- CLIP top BLUMOTION со встроенным BLUMOTION (с возможностью деактивации)
- CLIP top с пружиной или без пружины
- Металлическая петля
- Угол открывания 110°
- Регулировка фасада в трех плоскостях
- Удобная регулировка по глубине с помощью механизма шнек
- Дверь устанавливается и снимается с корпуса без инструмента
- При креплении INSERTA чашка петли крепится без инструмента

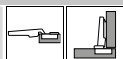
Веб-код  
DQDFAM

### Применение



### Информация для заказа

#### Накладная конструкция



Чашка петли		INSERTA		
Петля	Пружина	Цвет	№ арт.	
CLIP top BLUMOTION	●	NI   ONS	73B3590	
CLIP top	●	NI	73T3590	
CLIP top	○	NI	72T3590.TL	
●	С пружиной	NI	Никелиров.	
○	Без пружины	ONS	Черный оникс	

Чашка петли		На саморезы		
Петля	Пружина	Цвет	№ арт.	
CLIP top BLUMOTION	●	NI   ONS	73B3550	
CLIP top	●	NI	73T3550	
CLIP top	○	NI	72T3550.TL	

Чашка петли		Под пресс		
Петля	Пружина	Цвет	№ арт.	
CLIP top BLUMOTION	●	NI	73B3580	
CLIP top	●	NI	73T3580	

#### а Принадлежности

Заглушка на плечо петли			
С   без логотипа	Надпись	Цвет	№ арт.
Без логотипа	–	NI   ONS	70.1503
Штампов.	Blum	NI   ONS	70.1503.BP

#### Примечание

В случае комбинирования петель CLIP top BLUMOTION и CLIP top с пружиной на небольших фасадах шириной до 300 мм рекомендуется пробная установка. При более широких фасадах комбинирование не рекомендуется!

#### а Принадлежности – общие

Ограничитель угла открывания			
Угол открывания	Цвет	№ арт.	
86°	Черный	70T3553	

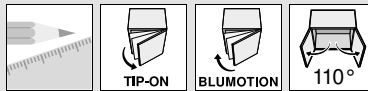
TIP-ON для дверей			
Исполнение	Пружина	№ арт.	
Короткий	○	956.1004	
Длинный	○	956A1004	
Длинный	●	956A1006	
●	С пружиной		
○	Без пружины		

Заглушка на чашку петли			
Петля	Цвет	№ арт.	
CLIP top BLUMOTION	NI   ONS	70T3504	
CLIP top	NI	70T3504	
NI	Никелиров.	ONS	Черный оникс

Подъем чашки петли			
Петля	Подъем (мм)	№ арт.	
CLIP top BLUMOTION	1.5	70T3507.21	
CLIP top	1.5	70T3507.21	

Саморез			
Ø мм	Длина (мм)	№ арт.	
3.5	15	609.1500	
3.5	17	609.1700	

Матрица			
Материал	Цвет	№ арт.	
Пластмасса	Оранжевый	MZM.0040	



Специальная петля 110°

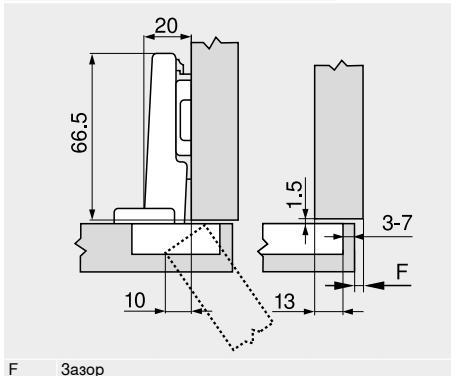
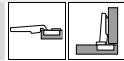
Веб-код  
DQDFAM

Проектирование

Размеры петли и расчет зазоров при заводской настройке (подъем ответной планки = 0 мм)

Вхождение двери при полном открывании

Накладная конструкция



F Зазор

Расстояние от чашки ТВ

MD	Наложение фасада FA (мм)													
	7	8	9	10	11	12	13	14	15	16	17	18	19	20
0										3	4	5	6	7
3						3	4	5	6	7				
6				3	4	5	6	7						
9	3	4	5	6	7									

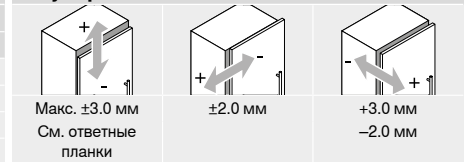
MD Подъем ответной планки (мм)

Минимальный зазор F для фасадов с радиусом (R = 1 мм) при заводской настройке

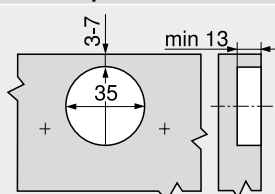
Расстояние от чашки ТВ (мм)	Толщина фасада FD (мм)											
	16	18	19	20	21	22	23	24	25	26	28	30
3	0.5	0.8	1.0	1.2	1.5	1.8	2.2	2.7	3.5	4.3	Δ	Δ
4	0.5	0.8	1.0	1.2	1.4	1.7	2.0	2.5	3.1	3.8	Δ	Δ
5	0.5	0.8	0.9	1.2	1.4	1.7	2.0	2.4	2.9	3.4	Δ	Δ
6	0.5	0.8	0.9	1.2	1.3	1.6	1.9	2.3	2.7	3.2	Δ	Δ
7	0.5	0.8	0.9	1.1	1.3	1.6	1.9	2.2	2.6	3.0	Δ	Δ
Дополнительно при регулировке по ширине +2 мм												
	+0.2	+0.4	+0.4	+0.5	+0.5	+0.5	+0.5	+0.5	+0.5	+0.5		

Δ Рекомендуется пробная установка

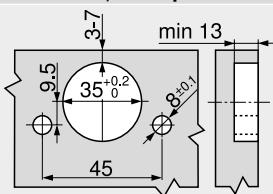
Регулировка



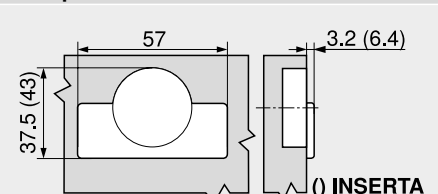
Монтаж на саморезы



Монтаж INSERTA | под пресс



Размеры чашки



Дополнительная информация

Обзор – CLIP top BLUMOTION   CLIP top – петли	93	Обзор – TIP-ON для дверей	199
Ответные планки	172	Обзор – приспособления	595
Принадлежности – заглушка на плечо петли	181	Доп. техническая информация	686
Принадлежности – общие	182		
Обзор – BLUMOTION для дверей	185		

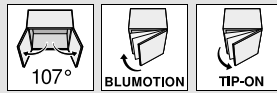
Монтаж, демонтаж и регулировка



Короткая ссылка  
[www.blum.com/a210](http://www.blum.com/a210)



- ▶ CLIP top BLUMOTION | CLIP top – петли
- ▶▶ Стандартная конструкция



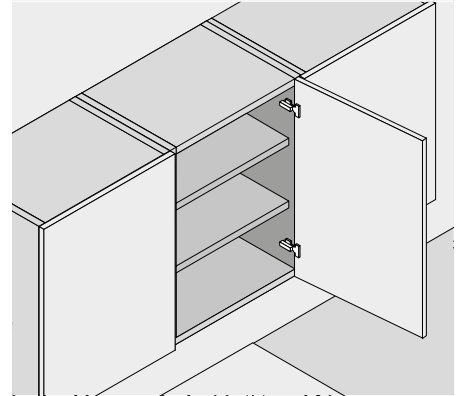
Петля 107°



- Для дверей толщиной от 15 мм
- CLIP top BLUMOTION со встроенным BLUMOTION (с возможностью деактивации)
- CLIP top с пружиной или без пружины
- Металлическая петля
- Угол открывания 107°
- Регулировка фасада в трех плоскостях
- Удобная регулировка по глубине с помощью механизма шнек
- Дверь устанавливается и снимается с корпуса без инструмента
- При креплении INSERTA чашка петли крепится без инструмента

Веб-код  
DQDFZY

Применение



Информация для заказа

Накладная конструкция

Чашка петли		INSERTA	
Петля	Пружина	Цвет	№ арт.
CLIP top	●	NI	☎ 75T1590B
CLIP top	○	NI	☎ 74T1590BTL
●	С пружиной	NI	Никелиров.
○	Без пружины	ONS	Черный оникс

Полунакладная конструкция

Чашка петли		INSERTA	
Петля	Пружина	Цвет	№ арт.
CLIP top	●	NI	☎ 75T1690B
CLIP top	○	NI	☎ 74T1690BTL
●	С пружиной	NI	Никелиров.
○	Без пружины	ONS	Черный оникс

Вкладная конструкция

Чашка петли		INSERTA	
Петля	Пружина	Цвет	№ арт.
CLIP top	●	NI	☎ 75T1790B
CLIP top	○	NI	☎ 74T1790BTL
●	С пружиной	NI	Никелиров.
○	Без пружины	ONS	Черный оникс

Чашка петли		На саморезы	
Петля	Пружина	Цвет	№ арт.
CLIP top	●	NI   ONS	☎ 75B1550
CLIP top	●	NI	☎ 75T1550
CLIP top	○	NI	☎ 74T1550.TL

Чашка петли		На саморезы	
Петля	Пружина	Цвет	№ арт.
CLIP top	●	NI   ONS	☎ 75B1650
CLIP top	●	NI	☎ 75T1650
CLIP top	○	NI	☎ 74T1650.TL

Чашка петли		На саморезы	
Петля	Пружина	Цвет	№ арт.
CLIP top	●	NI   ONS	☎ 75B1750
CLIP top	●	NI	☎ 75T1750
CLIP top	○	NI	☎ 74T1750.TL

Чашка петли		Под пресс	
Петля	Пружина	Цвет	№ арт.
CLIP top	●	NI	☎ 75B1580
CLIP top	●	NI	☎ 75T1580

Чашка петли		Под пресс	
Петля	Пружина	Цвет	№ арт.
CLIP top	●	NI	☎ 75B1680
CLIP top	●	NI	☎ 75T1680

Чашка петли		Под пресс	
Петля	Пружина	Цвет	№ арт.
CLIP top	●	NI	☎ 75B1780
CLIP top	●	NI	☎ 75T1780

a Принадлежности			
Заглушка на плечо петли			
С   без логотипа	Надпись	Цвет	№ арт.
Без логотипа	–	NI   ONS	☎ 70.1503
Штампов.	Blum	NI   ONS	☎ 70.1503.BP

a Принадлежности			
Заглушка на плечо петли			
С   без логотипа	Надпись	Цвет	№ арт.
Без логотипа	–	NI   ONS	☎ 70.1663
Штампов.	Blum	NI	☎ 70.1663.BP

a Принадлежности			
Заглушка на плечо петли			
С   без логотипа	Надпись	Цвет	№ арт.
Без логотипа	–	NI   ONS	☎ 70.1663
Штампов.	Blum	NI	☎ 70.1663.BP

Примечание

В случае комбинирования петель CLIP top BLUMOTION и CLIP top с пружиной на небольших фасадах шириной до 300 мм рекомендуется пробная установка. При более широких фасадах комбинирование не рекомендуется!.

a Принадлежности – общие

Ограничитель угла открывания		
Угол открывания	Цвет	№ арт.
86°	Черный	☎ 74.1103

Заглушка на чашку петли			
Петля	Цвет	№ арт.	
CLIP top	NI   ONS	☎ 70T3504	
BLUMOTION	NI	☎ 70T1504	
CLIP top	NI	☎ 70T1504	
NI	Никелиров.	ONS	Черный оникс

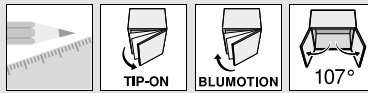
Саморез		
Ø мм	Длина (мм)	№ арт.
3.5	15	☎ 609.1500
3.5	17	☎ 609.1700

TIP-ON для дверей			
Исполнение	Пружина	№ арт.	
Короткий	○	☎ 956.1004	
Длинный	○	☎ 956A1004	
Длинный	●	☎ 956A1006	
●	С пружиной	○	Без пружины

Подъем чашки петли		
Петля	Подъем (мм)	№ арт.
CLIP top	1.5	☎ 70T3507.21
BLUMOTION		

Матрица		
Материал	Цвет	№ арт.
Пластмасса	Оранжевый	☎ MZM.0040





Петля 107°

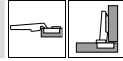
Веб-код  
DQDFZY

Проектирование

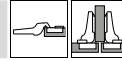
Размеры петли и расчет зазоров при заводской настройке (подъем ответной планки = 0 мм)

Вхождение двери при полном открывании

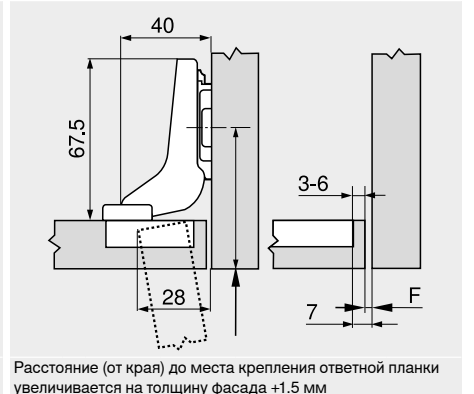
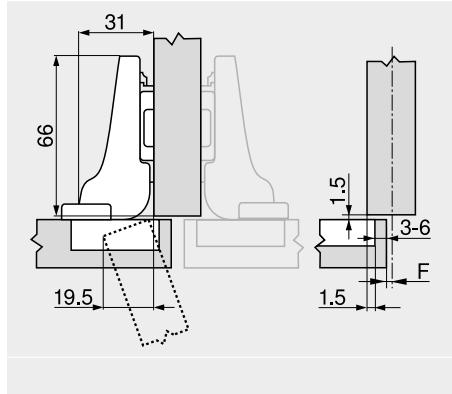
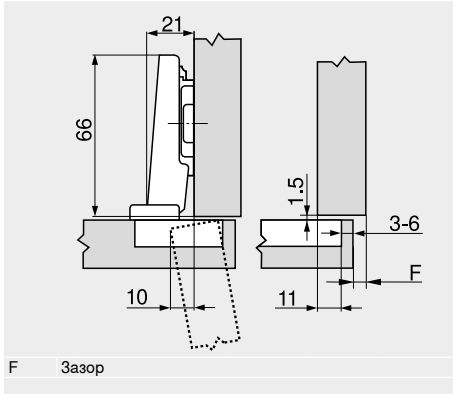
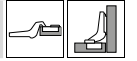
Накладная конструкция



Полунакладная конструкция



Вкладная конструкция



Расстояние от чашки ТВ

MD	Наложение фасада FA (мм)												
	5	6	7	8	9	10	11	12	13	14	15	16	17
0										3	4	5	6
3										3	4	5	6
6					3	4	5	6					
9	3	4	5	6									
MD	Подъем ответной планки (мм)												

MD	Наложение фасада FA (мм)														
	-4.5	-3.5	-2.5	-1.5	-0.5	0.5	1.5	2.5	3.5	4.5	5.5	6.5	7.5		
0												3	4	5	6
3												3	4	5	6
6						3	4	5	6						
9	3	4	5	6											
MD	Подъем ответной планки (мм)														

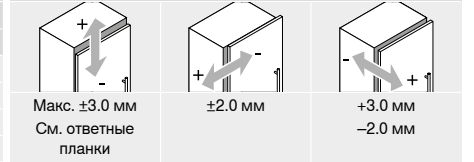
MD	Наложение фасада FA (мм)						
	-7	-6	-5	-4	-3	-2	-1
0							
3							
6							
9							
MD	Подъем ответной планки (мм)						

Минимальный зазор F для фасадов с радиусом (R = 1 мм) при заводской настройке

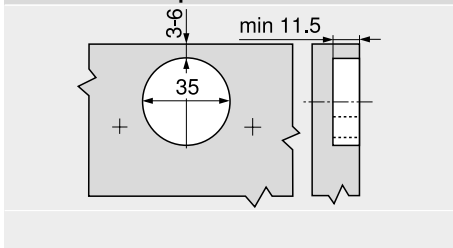
Расстояние от чашки ТВ (мм)	Толщина фасада FD (мм)											
	15	16	18	19	20	21	22	24	26	28	30	32
3	0.4	0.5	1.0	1.3	1.6	2.1	2.7	4.3	Δ	Δ	Δ	Δ
4	0.4	0.5	0.9	1.2	1.5	2.0	2.5	3.9	Δ	Δ	Δ	Δ
5	0.3	0.5	0.9	1.2	1.4	1.8	2.3	3.6	Δ	Δ	Δ	Δ
6	0.3	0.5	0.8	1.1	1.4	1.7	2.2	3.3	Δ	Δ	Δ	Δ
Дополнительно при регулировке по ширине +2 мм												
	+0.1	+0.1	+0.2	+0.2	+0.3	+0.3	+0.3	+0.3				

Δ Рекомендуется пробная установка

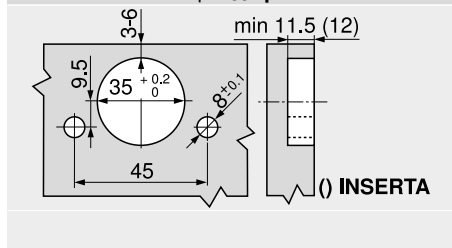
Регулировка



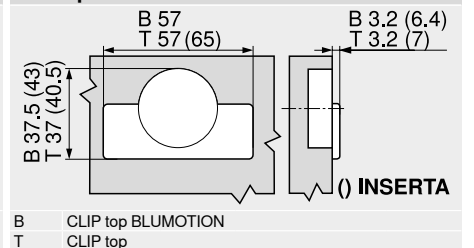
Монтаж на саморезы



Монтаж INSERTA | под пресс



Размеры чашки



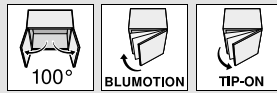
Дополнительная информация

Обзор – CLIP top BLUMOTION   CLIP top – петли	93	Обзор – TIP-ON для дверей	199
Ответные планки	172	Обзор – приспособления	595
Принадлежности – заглушка на плечо петли	181	Доп. техническая информация	686
Принадлежности – общие	182		
Обзор – BLUMOTION для дверей	185		

Монтаж, демонтаж и регулировка



Короткая ссылка  
[www.blum.com/a210](http://www.blum.com/a210)



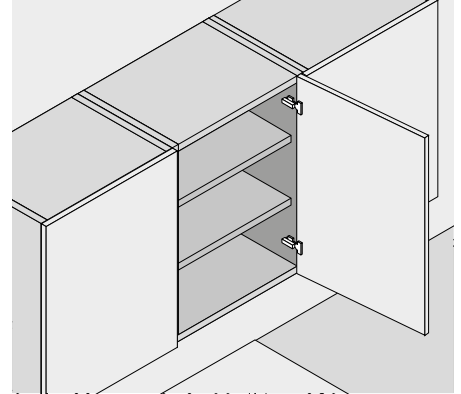
Петля CLIP 100°

Веб-код  
DQDGA



- CLIP с пружиной или без пружины
- Металлическая петля
- Угол открывания 100°
- Регулировка фасада в трех плоскостях
- Дверь устанавливается и снимается с корпуса без инструмента
- При креплении INSERTA чашка петли крепится без инструмента

Применение



Информация для заказа

Накладная конструкция

Чашка петли		INSERTA	
Петля	Пружина	Цвет	№ арт.
CLIP	●	NI	71M2590B
●	С пружиной	NI	Никелиров.
○	Без пружины		

Чашка петли		На саморезы	
Петля	Пружина	Цвет	№ арт.
CLIP	●	NI	71M2550
CLIP	○	NI	70M2550.TL

Чашка петли		Под пресс	
Петля	Пружина	Цвет	№ арт.
CLIP	●	NI	71M2580
CLIP	○	NI	70M2580.TL

а Принадлежности

BLUMOTION 973A	
Исполнение	№ арт.
На плечо петли	973A0500.01

Заглушка на плечо петли			
С   без логотипа	Надпись	Цвет	№ арт.
Без логотипа	–	NI	90M2503
Штампов.	Blum	NI	90M2503.BP

Полунакладная конструкция

Чашка петли		INSERTA	
Петля	Пружина	Цвет	№ арт.
CLIP	●	NI	71M2690B
●	С пружиной	NI	Никелиров.
○	Без пружины		

Чашка петли		На саморезы	
Петля	Пружина	Цвет	№ арт.
CLIP	●	NI	71M2650
CLIP	○	NI	70M2650.TL

Чашка петли		Под пресс	
Петля	Пружина	Цвет	№ арт.
CLIP	●	NI	71M2680
CLIP	○	NI	70M2680.TL

а Принадлежности

BLUMOTION 973A	
Исполнение	№ арт.
На плечо петли	973A0600

Заглушка на плечо петли			
С   без логотипа	Надпись	Цвет	№ арт.
Без логотипа	–	NI	94M3603
Штампов.	Blum	NI	94M3603.BP

Вкладная конструкция

Чашка петли		INSERTA	
Петля	Пружина	Цвет	№ арт.
CLIP	●	NI	71M2790B
●	С пружиной	NI	Никелиров.
○	Без пружины		

Чашка петли		На саморезы	
Петля	Пружина	Цвет	№ арт.
CLIP	●	NI	71M2750
CLIP	○	NI	70M2750.TL

Чашка петли		Под пресс	
Петля	Пружина	Цвет	№ арт.
CLIP	●	NI	71M2780
CLIP	○	NI	70M2780.TL

а Принадлежности

BLUMOTION 973A	
Исполнение	№ арт.
На плечо петли	973A0700

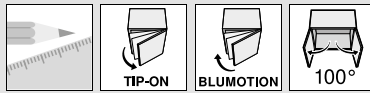
Заглушка на плечо петли			
С   без логотипа	Надпись	NI	№ арт.
Без логотипа	–	NI	94M3603
Штампов.	Blum	NI	94M3603.BP

а Принадлежности – общие

TIP-ON для дверей		
Исполнение	Пружина	№ арт.
Короткий	○	956.1004
Длинный	○	956A1004
Длинный	●	956A1006
●	С пружиной	
○	Без пружины	

Саморез		
Ø мм	Длина (мм)	№ арт.
3.5	15	609.1500
3.5	17	609.1700

Матрица		
Материал	Цвет	№ арт.
Пластмасса	Оранжевый	MZM.0040



Петля CLIP 100°

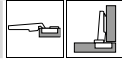
Веб-код  
DQDQPA

Проектирование

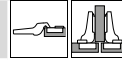
Размеры петли и расчет зазоров при заводской настройке (подъем ответной планки = 0 мм)

Вхождение двери при полном открывании

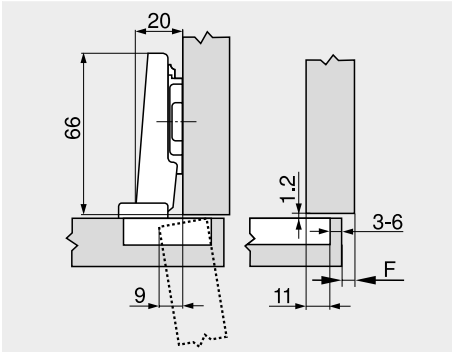
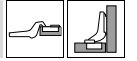
Накладная конструкция



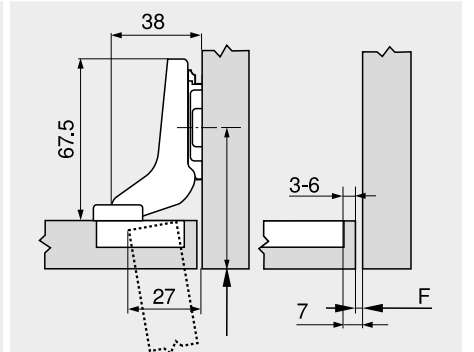
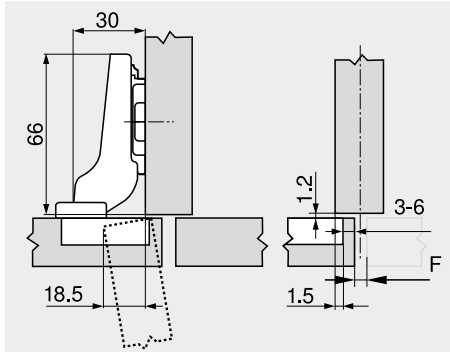
Полунакладная конструкция



Вкладная конструкция



F Зазор



Расстояние (от края) до места крепления ответной планки увеличивается на толщину фасада +1.2 мм

Расстояние от чашки ТВ

MD	Наложение фасада FA (мм)													
	5	6	7	8	9	10	11	12	13	14	15	16	17	
0										3	4	5	6	
3											3	4	5	6
6					3	4	5	6						
9	3	4	5	6										
MD	Подъем ответной планки (мм)													

MD	Наложение фасада FA (мм)															
	-4.5	-3.5	-2.5	-1.5	-0.5	0.5	1.5	2.5	3.5	4.5	5.5	6.5	7.5			
0												3	4	5	6	
3													3	4	5	6
6						3	4	5	6							
9	3	4	5	6												
MD	Подъем ответной планки (мм)															

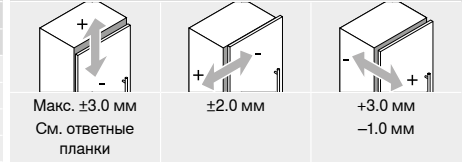
MD	Наложение фасада FA (мм)						
	-7	-6	-5	-4	-3	-2	-1
0							
3							
6							
9							
MD	Подъем ответной планки (мм)						

Минимальный зазор F для фасадов с радиусом (R = 1 мм) при заводской настройке

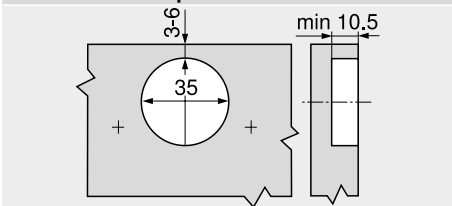
Расстояние от чашки ТВ (мм)	Толщина фасада FD (мм)											
	16	18	19	20	21	22	24	26	28	30	31	32
3	0.3	0.5	0.7	1.0	1.3	1.6	3.3	Δ	Δ	Δ	Δ	Δ
4	0.3	0.5	0.7	1.0	1.2	1.6	3.2	Δ	Δ	Δ	Δ	Δ
5	0.3	0.5	0.7	0.9	1.2	1.5	2.6	Δ	Δ	Δ	Δ	Δ
6	0.3	0.5	0.7	0.9	1.1	1.4	2.4	Δ	Δ	Δ	Δ	Δ
Дополнительно при регулировке по ширине +2 мм												
	+0.1	+0.3	+0.3	+0.4	+0.4	+0.5	+0.4					

Δ Рекомендуется пробная установка

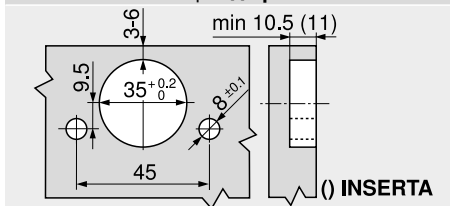
Регулировка



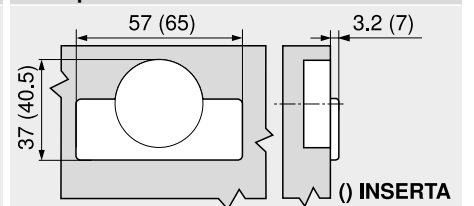
Монтаж на саморезы



Монтаж INSERTA | под пресс



Размеры чашки



Дополнительная информация

Обзор – CLIP top BLUMOTION   CLIP top – петли	93	Обзор – TIP-ON для дверей	199
Ответные планки	172	Обзор – приспособления	595
Принадлежности – заглушка на плечо петли	181	Доп. техническая информация	686
Принадлежности – общие	182		
Обзор – BLUMOTION для дверей	185		

Монтаж, демонтаж и регулировка



Короткая ссылка  
[www.blum.com/a210](http://www.blum.com/a210)

## Системы петель



- ▶ CLIP top BLUMOTION | CLIP top – петли
- ▶▶ Петли с широким углом открывания

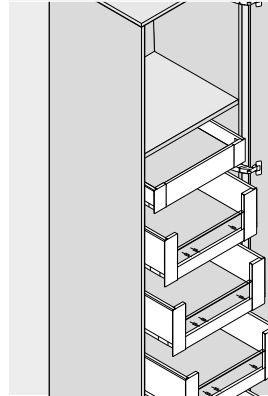


### Петля 155°



- Накладная петля с нулевым входением (для шкафов с высокими внутренними ящиками или выдвижными полками)
- CLIP top BLUMOTION со встроенным BLUMOTION (с возможностью деактивации)
- CLIP top с пружиной или без пружины
- Металлическая петля
- Угол открывания 155°
- Регулировка фасада в трех плоскостях
- Удобная регулировка по глубине с помощью механизма шнек
- Дверь устанавливается и снимается с корпуса без инструмента
- При креплении INSERTA чашка петли крепится без инструмента

### Применение



Веб-код  
DQDNEM

### Информация для заказа

#### Накладная конструкция

##### Нулевое входение

Чашка петли		INSERTA		
Петля	Пружина	Цвет	№ арт.	
CLIP top BLUMOTION	●	NI   ONS	71B7590	
CLIP top	●	NI	71T7590	
CLIP top	○	NI   ONS	70T7590.TL	
● С пружиной		NI Никелиров.		
○ Без пружины		ONS Черный оникс		

#### Полунакладная конструкция

Чашка петли		INSERTA		
Петля	Пружина	Цвет	№ арт.	
CLIP top BLUMOTION	●	NI   ONS	71B7690	
CLIP top	○	NI	70T7690.TL	
● С пружиной		NI Никелиров.		
○ Без пружины		ONS Черный оникс		

#### Вкладная конструкция

Требуется полунакладная петля и ответная планка с подъемом 9 мм

Чашка петли		На саморезы		
Петля	Пружина	Цвет	№ арт.	
CLIP top BLUMOTION	●	NI   ONS	71B7550	
CLIP top	●	NI	71T7550	
CLIP top	○	NI   ONS	70T7550.TL	

Чашка петли		На саморезы		
Петля	Пружина	Цвет	№ арт.	
CLIP top BLUMOTION	●	NI	71B7650	
CLIP top	●	NI	71T7650	
CLIP top	○	NI	70T7650.TL	

Чашка петли		Под пресс		
Петля	Пружина	Цвет	№ арт.	
CLIP top BLUMOTION	●	NI   ONS	71B7580	
CLIP top	●	NI	71T7580	

#### а Принадлежности

Заглушка на плечо петли				
С   без логотипа	Надпись	Цвет	№ арт.	
Без логотипа	–	NI   ONS	70.4503	
Штампов.	Blum	NI	70.4503.BP	

#### а Принадлежности

Заглушка на плечо петли				
С   без логотипа	Надпись	Цвет	№ арт.	
Без логотипа	–	NI   ONS	70.4503	
Штампов.	Blum	NI	70.4503.BP	

### Примечание

В случае комбинирования петель CLIP top BLUMOTION и CLIP top с пружиной на небольших фасадах шириной до 300 мм рекомендуется пробная установка. При более широких фасадах комбинирование не рекомендуется.

#### а Принадлежности – общие

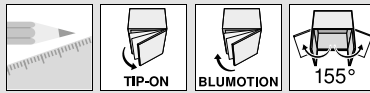
Ограничитель угла открывания				
Угол открывания	Цвет	№ арт.		
92°	Глубокий серый	70T7553.09		
110°	R7037	70T7553		

Заглушка на чашку петли				
Петля	Цвет	№ арт.		
CLIP top BLUMOTION	NI   ONS	70T7504		
CLIP top	NI   ONS	70T7504		
NI Никелиров.		ONS Черный оникс		

Матрица				
Материал	Цвет	№ арт.		
Пластмасса	Оранжевый	MZM.0040		

TIP-ON для дверей				
Исполнение	Пружина	№ арт.		
Короткий	○	956.1004		
Длинный	○	956A1004		
Длинный	●	956A1006		
● С пружиной		○ Без пружины		

Саморез				
Ø мм	Длина (мм)	№ арт.		
3.5	15	609.1500		
3.5	17	609.1700		



Петля 155°

Веб-код  
DQDNEM

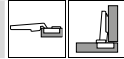
Проектирование

Размеры петли и расчет зазоров при заводской настройке (подъем ответной планки = 0 или 9 мм)

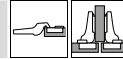
Вхождение двери при открывании 90°

Накладная конструкция

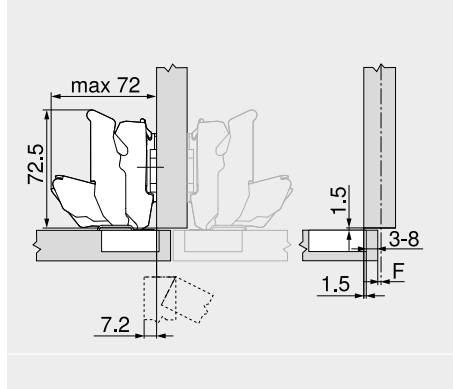
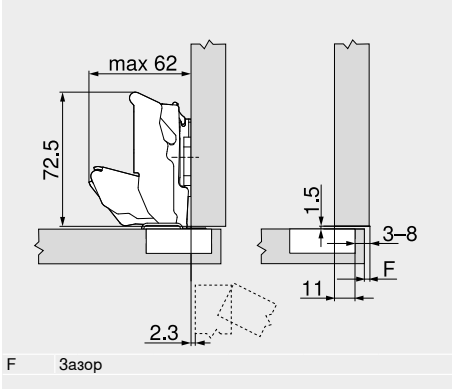
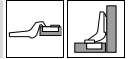
Нулевое вхождение



Полунакладная конструкция



Вкладная конструкция



Расстояние (от края) до места крепления ответной планки увеличивается на толщину фасада +1.5 мм

Расстояние от чашки ТВ

MD	Наложение фасада FA (мм)																		
	5	6	7	8	9	10	11	12	13	14	15	16	17	18	19				
0											3	4	5	6	7	8			
3												3	4	5	6	7	8		
6					3	4	5	6	7	8									
9	3	4	5	6	7	8													

MD Подъем ответной планки (мм)

MD	Наложение фасада FA (мм)																							
	-4.5	-3.5	-2.5	-1.5	-0.5	0.5	1.5	2.5	3.5	4.5	5.5	6.5	7.5	8.5	9.5									
0																3	4	5	6	7	8			
3																	3	4	5	6	7	8		
6																		3	4	5	6	7	8	
9																			3	4	5	6	7	8

MD Подъем ответной планки (мм)

MD	Наложение фасада FA (мм)				
	-4.5	-3.5	-2.5	-1.5	-0.5
0					
3					
6					
9	3	4	5	6	7

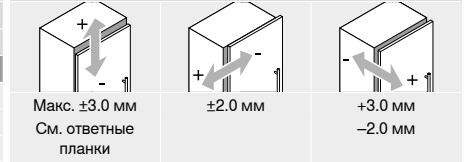
MD Подъем ответной планки (мм)

Минимальный зазор F для фасадов с радиусом (R = 1 мм) при заводской настройке

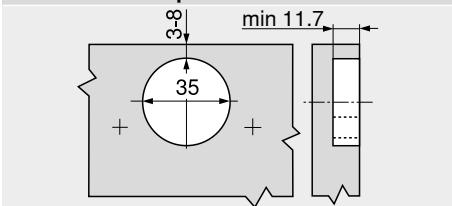
Расстояние от чашки ТВ (мм)	Толщина фасада FD (мм)												
	20	21	22	23	24	25	26	27	28	29	30	31	
3	0	0	0	0	0	0	0.5	0.5	1.0	2.0	2.0	3.0	4.5
4	0	0	0	0	0	0	0.5	1.0	2.0	2.0	2.5	4.0	
5	0	0	0	0	0	0	0.5	1.0	2.0	2.0	3.5		
6	0	0	0	0	0	0	1.0	1.5	2.0	3.0			
7	0	0	0	0	0	0	1.0	1.5	2.5				
8	0	0	0	0	0	0	1.0	1.5					

При расположении накладной конструкции у стены мы советуем провести пробную установку  
 110° Ограничитель угла открывания  
 92° Ограничитель угла открывания

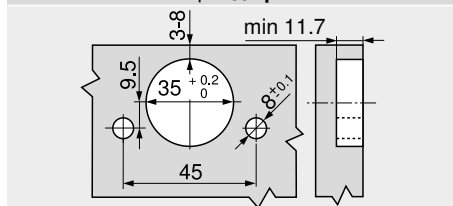
Регулировка



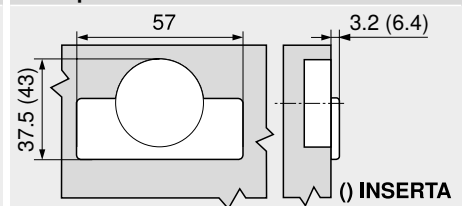
Монтаж на саморезы



Монтаж INSERTA | под пресс



Размеры чашки



Дополнительная информация

Обзор – CLIP top BLUMOTION   CLIP top – петли	93
Ответные планки	172
Принадлежности – заглушка на плечо петли	181
Принадлежности – общие	182
Обзор – BLUMOTION для дверей	185

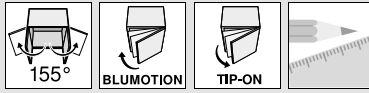
Обзор – TIP-ON для дверей	199
Обзор – приспособления	595
Доп. техническая информация	686

Монтаж, демонтаж и регулировка

Короткая ссылка  
[www.blum.com/a210](http://www.blum.com/a210)



- ▶ CLIP top BLUMOTION | CLIP top – петли
- ▶▶ Петли с широким углом открывания



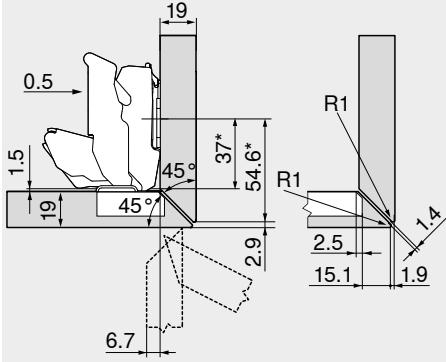
Петля 155°

Веб-код  
DQDNEM

Проектирование – специальная конструкция  
Конструкция встык – по периметру

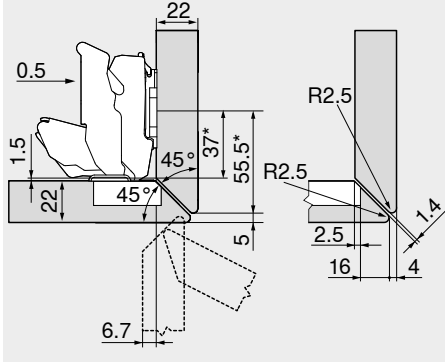


19 мм



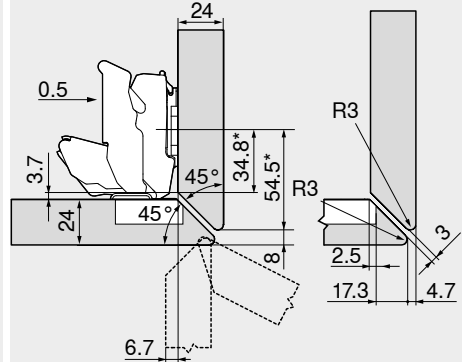
Петля для полунакладной конструкции  
Стандартные ответные планки с подъемом 0 мм  
\* С ответной планкой размером A = 37 мм

22 мм



Петля для полунакладной конструкции  
Стандартные ответные планки с подъемом 0 мм  
\* С ответной планкой размером A = 37 мм

24 мм

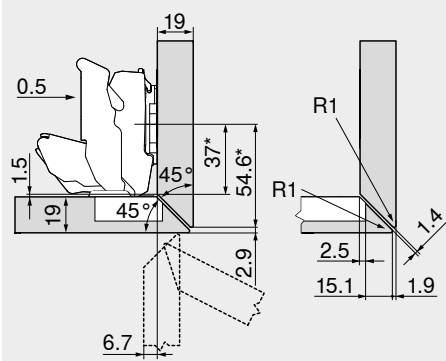


Петля для полунакладной конструкции  
Стандартные ответные планки с подъемом 0 мм  
\* С ответной планкой размером A = 37 мм

Конструкция встык – боковая

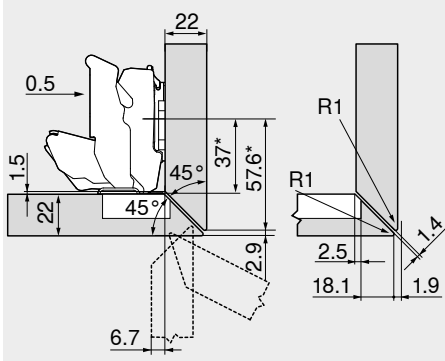


19 мм



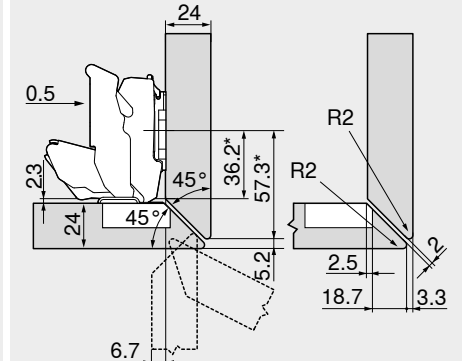
Петля для полунакладной конструкции  
Стандартные ответные планки с подъемом 0 мм  
\* С ответной планкой размером A = 37 мм

22 мм

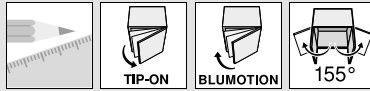


Петля для полунакладной конструкции  
Стандартные ответные планки с подъемом 0 мм  
\* С ответной планкой размером A = 37 мм

24 мм



Петля для полунакладной конструкции  
Стандартные ответные планки с подъемом 0 мм  
\* С ответной планкой размером A = 37 мм



Петля 155°

Веб-код  
DQDNEM

Проектирование – специальная конструкция

Конструкция встык – боковая, с большим наложением



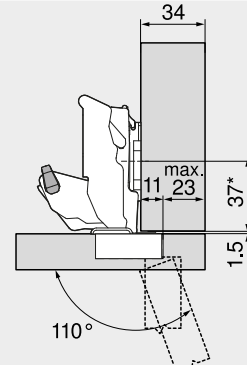
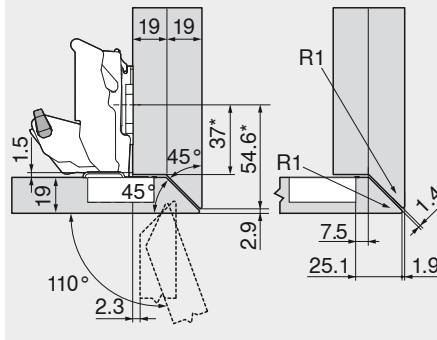
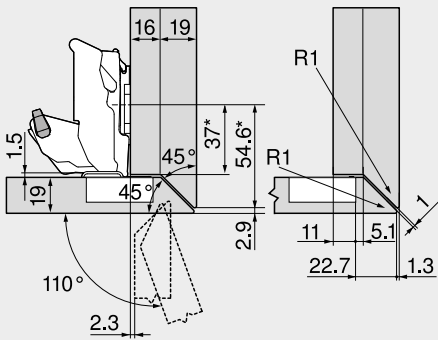
Наложение фасада макс.



16/19 мм

19/19 мм

34 мм



Петля для накладной конструкции

Стандартные ответные планки с подъемом 0 мм

\* С ответной планкой размером A = 37 мм

Обозначение	Угол	№ арт.
Ограничитель угла открывания	110°	70T7553

Петля для накладной конструкции

Стандартные ответные планки с подъемом 0 мм

\* С ответной планкой размером A = 37 мм

Обозначение	Угол	№ арт.
Ограничитель угла открывания	110°	70T7553

Петля для накладной конструкции

Стандартные ответные планки с подъемом 0 мм

\* С ответной планкой размером A = 37 мм

Обозначение	Угол	№ арт.
Ограничитель угла открывания	110°	70T7553

Если мебель стоит отдельно, можно выбирать любую толщину фасада  
 При наличии близлежащего фасада или накладной конструкции у стены мы советуем провести пробную установку

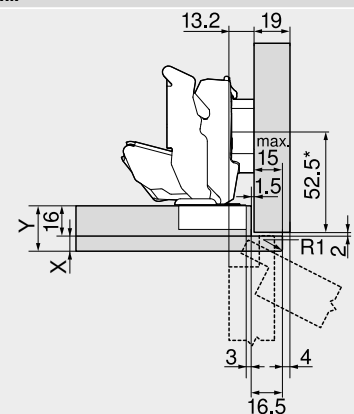
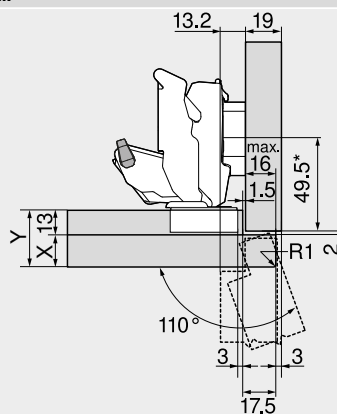
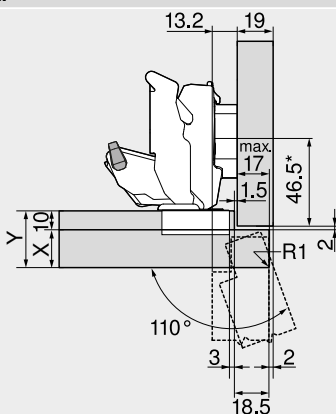
Дверь с фальцем внутренней кромки



10 мм

13 мм

16 мм



Петля для полунакладной конструкции

Обозначение Подъем (мм) № арт.

Ответная планка	6	175H9160
-----------------	---	----------

\* С ответной планкой размером A = 37 мм

Обозначение	Угол	№ арт.
Ограничитель угла открывания	110°	70T7553

Наложение фасада	X макс. (мм)	Y макс. (мм)
	18	28
	20	30
	25	35

Петля для полунакладной конструкции

Обозначение Подъем (мм) № арт.

Ответная планка	6	175H9160
-----------------	---	----------

\* С ответной планкой размером A = 37 мм

Обозначение	Угол	№ арт.
Ограничитель угла открывания	110°	70T7553

Наложение фасада	X макс. (мм)	Y макс. (мм)
	16	29
	17	30
	17	30

Петля для полунакладной конструкции

Обозначение Подъем (мм) № арт.

Ответная планка	6	175H9160
-----------------	---	----------

\* С ответной планкой размером A = 37 мм

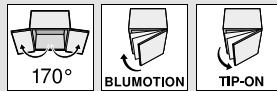
Наложение фасада	X макс. (мм)	Y макс. (мм)
	8	24
	8	24
	8	24

	8	24
--	---	----

## Системы петель

**blum**

- ▶ CLIP top BLUMOTION | CLIP top – петли
- ▶▶ Петли с широким углом открывания



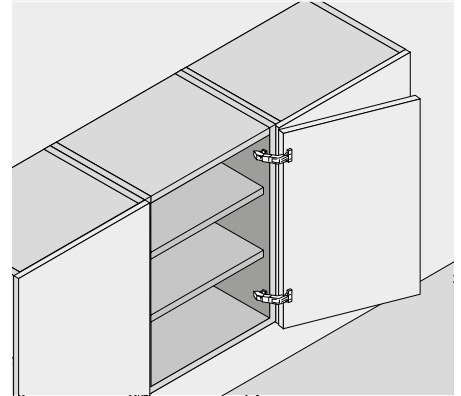
### Петля 170°



- CLIP top с пружиной или без пружины
- Металлическая петля
- Угол открывания 170°
- Регулировка фасада в трех плоскостях
- Удобная регулировка по глубине с помощью механизма шнек
- Дверь устанавливается и снимается с корпуса без инструмента
- При креплении **INSERTA** чашка петли крепится без инструмента

Веб-код  
DQD13Y

### Применение



### Информация для заказа

#### Накладная конструкция

Чашка петли		INSERTA	
Петля	Пружина	Цвет	№ арт.
CLIP top	●	NI	71T6540B
CLIP top	○	NI	70T6540BTL
●	С пружиной	NI	Никелиров.
○	Без пружины		

Чашка петли		На саморезы	
Петля	Пружина	Цвет	№ арт.
CLIP top	●	NI	71T6550
CLIP top	○	NI	70T6550.TL

Чашка петли		Под пресс	
Петля	Пружина	Цвет	№ арт.
CLIP top	●	NI	71T6580

#### а Принадлежности

BLUMOTION 973A	
Исполнение	№ арт.
На плечо петли	973A6000

Заглушка на плечо петли			
С   без логотипа	Надпись	Цвет	№ арт.
Без логотипа	–	NI	80.6507
Штампов.	Blum	NI	80.6507.BP

#### Полунакладная конструкция

Чашка петли		INSERTA	
Петля	Пружина	Цвет	№ арт.
CLIP top	●	NI	71T6640B
CLIP top	○	NI	70T6640BTL
●	С пружиной	NI	Никелиров.
○	Без пружины		

Чашка петли		На саморезы	
Петля	Пружина	Цвет	№ арт.
CLIP top	●	NI	71T6650
CLIP top	○	NI	70T6650.TL

Чашка петли		Под пресс	
Петля	Пружина	Цвет	№ арт.
CLIP top	●	NI	71T6680

#### а Принадлежности

BLUMOTION 973A	
Исполнение	№ арт.
На плечо петли	973A6000

Заглушка на плечо петли			
С   без логотипа	Надпись	Цвет	№ арт.
Без логотипа	–	NI	80.6507
Штампов.	Blum	NI	80.6507.BP

#### Вкладная конструкция

Требуется полунакладная петля и ответная планка с подъемом 9 мм

#### а Принадлежности – общие

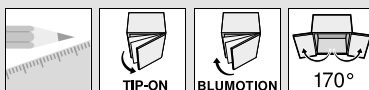
Ограничитель угла открывания	
Угол открывания	№ арт.
130°	70.6103

Саморез		
Ø мм	Длина (мм)	№ арт.
3.5	15	609.1500
3.5	17	609.1700

TIP-ON для дверей	
Исполнение	№ арт.
Короткий	956.1004
Длинный	956A1004
Длинный	956A1006
●	С пружиной
○	Без пружины

Матрица	
Материал	№ арт.
Пластмасса	MZM.0040





Петля 170°

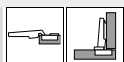
Веб-код  
DQDI3Y

Проектирование

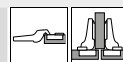
Размеры петли и расчет зазоров при заводской настройке (подъем ответной планки = 0 или 9 мм)

Вхождение двери при открывании 90°

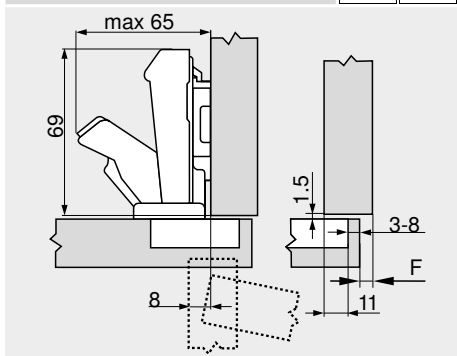
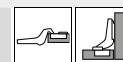
Накладная конструкция



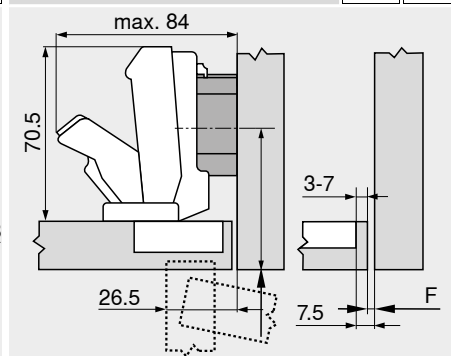
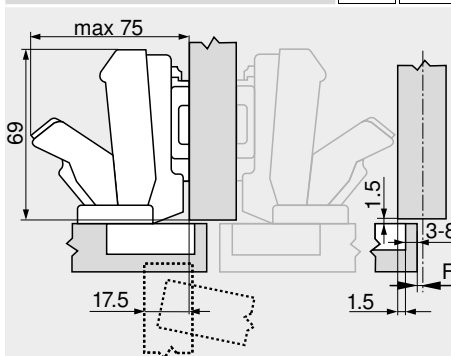
Полунакладная конструкция



Вкладная конструкция



F Зазор



Расстояние (от края) до места крепления ответной планки увеличивается на толщину фасада +1.5 мм

Расстояние от чашки ТВ

MD	Наложение фасада FA (мм)																					
	5	6	7	8	9	10	11	12	13	14	15	16	17	18	19							
0																3	4	5	6	7	8	
3																	3	4	5	6	7	8
6																						
9																						
MD	Подъем ответной планки (мм)																					

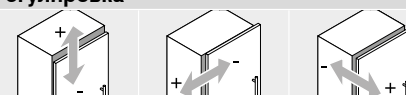
MD	Наложение фасада FA (мм)																					
	-4.5	-3.5	-2.5	-1.5	-0.5	0.5	1.5	2.5	3.5	4.5	5.5	6.5	7.5	8.5	9.5							
0																						
3																						
6																						
9																						
MD	Подъем ответной планки (мм)																					

MD	Наложение фасада FA (мм)				
	-4.5	-3.5	-2.5	-1.5	-0.5
0					
3					
6					
9					
MD	Подъем ответной планки (мм)				

Минимальный зазор F для фасадов с радиусом (R = 1 мм) при заводской настройке

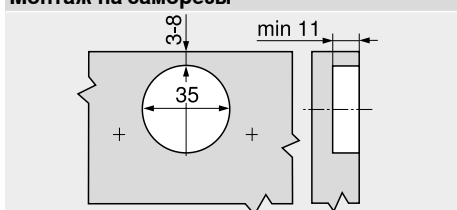
Для фасадов толщиной до 21 мм и менее зазор не требуется  
Для фасадов толщиной от 22 мм и более рекомендуется пробная установка

Регулировка

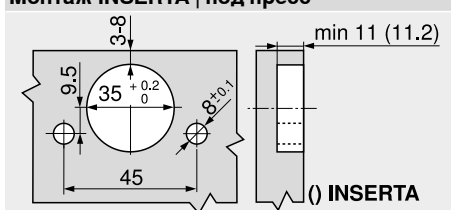


Макс. ±3.0 мм  
См. ответные планки

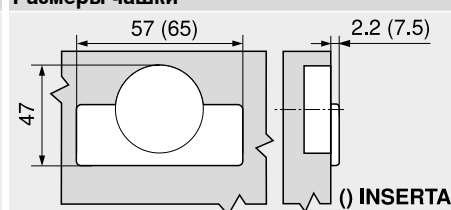
Монтаж на саморезы



Монтаж INSERTA | под пресс



Размеры чашки



Дополнительная информация

Техника безопасности	689	Обзор – BLUMOTION для дверей	185	Монтаж, демонтаж и регулировка	
Обзор – CLIP top BLUMOTION   CLIP top – петли	93	Обзор – TIP-ON для дверей	199		
Ответные планки	172	Конструкция встык – по периметру	106	Короткая ссылка <a href="http://www.blum.com/a210">www.blum.com/a210</a>	
Принадлежности – заглушка на плечо петли	181	Обзор – приспособления	595		
Принадлежности – общие	182	Доп. техническая информация	686		



- ▶ CLIP top BLUMOTION | CLIP top – петли
- ▶▶ Профильные двери



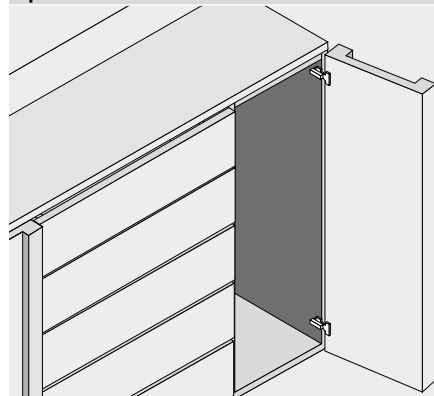
Петля для профильных дверей



- Петля для толстых и профильных дверей
- CLIP top BLUMOTION со встроенным BLUMOTION (с возможностью деактивации)
- CLIP top с пружиной или без пружины
- Металлическая петля
- Угол открывания 95°
- Регулировка фасада в трех плоскостях
- Удобная регулировка по глубине с помощью механизма шнек
- Дверь устанавливается и снимается с корпуса без инструмента
- При креплении INSERTA чашка петли крепится без инструмента

Веб-код  
DQDITA

Применение



Информация для заказа

Накладная конструкция

Чашка петли		INSERTA		
Петля	Пружина	Цвет	№ арт.	
CLIP top BLUMOTION	●	NI   ONS	71B9590	
CLIP top	●	NI	71T9590B	
CLIP top	○	NI   ONS	70T9590BTL	
●	С пружиной	NI	Никелиров.	
○	Без пружины	ONS	Черный оникс	

Полунакладная конструкция

Чашка петли		INSERTA		
Петля	Пружина	Цвет	№ арт.	
CLIP top BLUMOTION	●	NI   ONS	71B9690	
CLIP top	●	NI	71T9690B	
CLIP top	○	NI   ONS	70T9690BTL	
●	С пружиной	NI	Никелиров.	
○	Без пружины	ONS	Черный оникс	

Вкладная конструкция

Чашка петли		INSERTA		
Петля	Пружина	Цвет	№ арт.	
CLIP top BLUMOTION	●	NI   ONS	71B9790	
CLIP top	●	NI	71T9790B	
CLIP top	○	NI   ONS	70T9790BTL	
●	С пружиной	NI	Никелиров.	
○	Без пружины	ONS	Черный оникс	

Чашка петли		На саморезы		
Петля	Пружина	Цвет	№ арт.	
CLIP top BLUMOTION	●	NI   ONS	71B9550	
CLIP top	●	NI	71T9550	
CLIP top	○	NI   ONS	70T9550.TL	

Чашка петли		На саморезы		
Петля	Пружина	Цвет	№ арт.	
CLIP top BLUMOTION	●	NI   ONS	71B9650	
CLIP top	●	NI	71T9650	
CLIP top	○	NI   ONS	70T9650.TL	

Чашка петли		На саморезы		
Петля	Пружина	Цвет	№ арт.	
CLIP top BLUMOTION	●	NI   ONS	71B9750	
CLIP top	●	NI	71T9750	
CLIP top	○	NI   ONS	70T9750.TL	

Чашка петли		Под пресс		
Петля	Пружина	Цвет	№ арт.	
CLIP top BLUMOTION	●	NI   ONS	71B9580	
CLIP top	●	NI	71T9580	
CLIP top	○	NI   ONS	70T9580.TL	

Чашка петли		Под пресс		
Петля	Пружина	Цвет	№ арт.	
CLIP top BLUMOTION	●	NI	71B9680	
CLIP top	●	NI	71T9680	

Чашка петли		Под пресс		
Петля	Пружина	Цвет	№ арт.	
CLIP top BLUMOTION	●	NI	71B9780	
CLIP top	●	NI	71T9780	

**а) Принадлежности**

Заглушка на плечо петли				
С   без логотипа	Надпись	Цвет	№ арт.	
Без логотипа	–	NI   ONS	70.1553	
Траф. печать	Blum	NI	70.1553.BL	

**а) Принадлежности**

Заглушка на плечо петли				
С   без логотипа	Надпись	Цвет	№ арт.	
Без логотипа	–	NI   ONS	70.1663	
Штампов.	Blum	NI	70.1663.BP	

**а) Принадлежности**

Заглушка на плечо петли				
С   без логотипа	Надпись	Цвет	№ арт.	
Без логотипа	–	NI   ONS	70.1663	
Штампов.	Blum	NI	70.1663.BP	

Примечание

Петли CLIP top BLUMOTION и CLIP top нельзя комбинировать на одном фасаде.

**а) Принадлежности – общие**

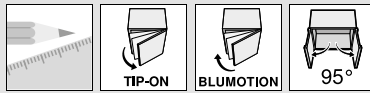
TIP-ON для дверей				
Исполнение	Пружина	№ арт.		
Короткий	○	956.1004		
Длинный	○	956A1004		
Длинный	●	956A1006		
●	С пружиной	○	Без пружины	

Заглушка на чашку петли				
Петля	Цвет	№ арт.		
CLIP top BLUMOTION	NI   ONS	70T3504		
CLIP top	NI   ONS	70T1504		
NI	Никелиров.	ONS	Черный оникс	

Саморез				
Ø мм	Длина (мм)	№ арт.		
3.5	15	609.1500		
3.5	17	609.1700		

Подъем чашки петли				
Петля	Подъем (мм)	№ арт.		
CLIP top BLUMOTION	1.5	70T3507.21		

Матрица				
Материал	Цвет	№ арт.		
Пластмасса	Оранжевый	MZM.0040		



Петля для профильных дверей

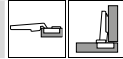
Веб-код  
DQDITA

Проектирование

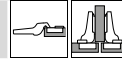
Размеры петли и расчет зазоров при заводской настройке (подъем ответной планки = 0 мм)

Вхождение двери при полном открывании

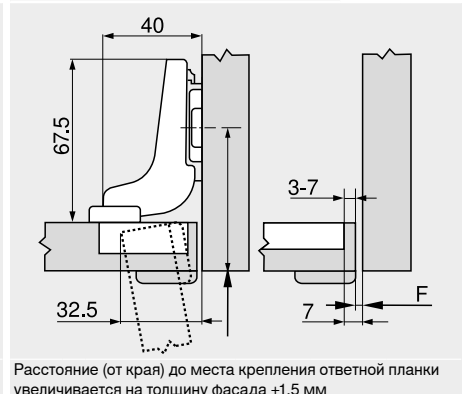
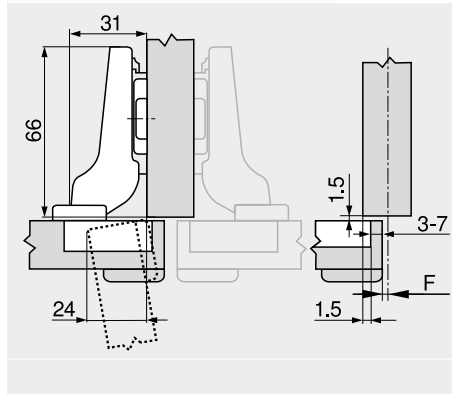
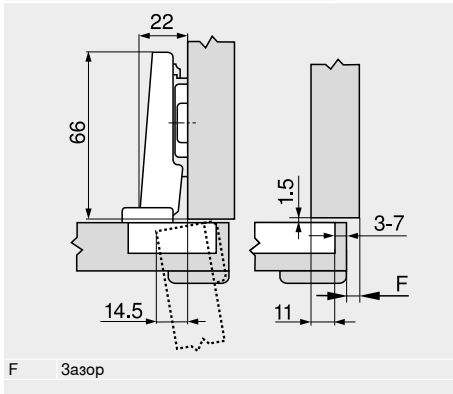
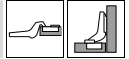
Накладная конструкция



Полунакладная конструкция



Вкладная конструкция



Расстояние (от края) до места крепления ответной планки увеличивается на толщину фасада +1.5 мм

Расстояние от чашки ТВ

Наложение фасада FA (мм)	
MD	5 6 7 8 9 10 11 12 13 14 15 16 17 18
0	3 4 5 6 7
3	3 4 5 6 7
6	3 4 5 6 7
9	3 4 5 6 7
MD	Подъем ответной планки (мм)

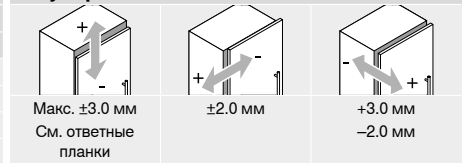
Наложение фасада FA (мм)	
MD	-4.5 -3.5 -2.5 -1.5 -0.5 0.5 1.5 2.5 3.5 4.5 5.5 6.5 7.5 8.5
0	3 4 5 6 7
3	3 4 5 6 7
6	3 4 5 6 7
9	3 4 5 6 7
MD	Подъем ответной планки (мм)

Наложение фасада FA (мм)	
MD	-7 -6 -5 -4 -3 -2 -1 0
0	3 4 5 6 7
3	3 4 5 6 7
6	3 4 5 6 7
9	3 4 5 6 7
MD	Подъем ответной планки (мм)

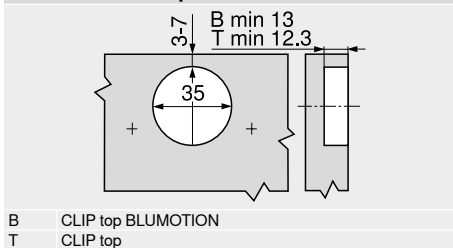
Минимальный зазор F для фасадов с радиусом (R = 1 мм) при заводской настройке

Расстояние от чашки ТВ (мм)	Толщина фасада FD (мм)											
	16	18	19	20	22	24	26	28	29	30	31	32
3	0.2	0.3	0.4	0.5	0.8	1.0	1.5	1.9	2.8	3.6	4.5	5.4
4	0.2	0.3	0.4	0.5	0.7	1.0	1.4	1.8	2.5	3.1	4.0	4.8
5	0.2	0.3	0.4	0.5	0.7	1.0	1.4	1.8	2.3	2.7	3.5	4.3
6	0.2	0.3	0.4	0.5	0.7	1.0	1.4	1.8	2.2	2.5	3.2	3.8
7	0.2	0.3	0.4	0.5	0.7	0.9	1.4	1.7	2.1	2.4	3.0	3.5
Дополнительно при регулировке по ширине +2 мм												
	+0.1	+0.2	+0.2	+0.2	+0.3	+0.4	+0.4	+0.5	+0.4	+0.4	+0.4	+0.3

Регулировка

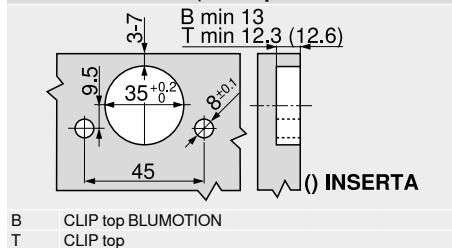


Монтаж на саморезы



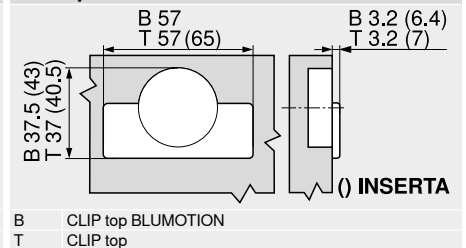
B CLIP top BLUMOTION  
T CLIP top

Монтаж INSERTA | под пресс



B CLIP top BLUMOTION  
T CLIP top

Размеры чашки



B CLIP top BLUMOTION  
T CLIP top

Дополнительная информация

Обзор – CLIP top BLUMOTION   CLIP top – петли	93	Обзор – TIP-ON для дверей	199
Ответные планки	172	Обзор – приспособления	595
Принадлежности – заглушка на плечо петли	181	Доп. техническая информация	686
Принадлежности – общие	182		
Обзор – BLUMOTION для дверей	185		

Монтаж, демонтаж и регулировка

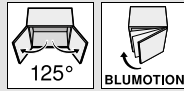


Короткая ссылка  
[www.blum.com/a210](http://www.blum.com/a210)

## Системы петель

**blum**

- ▶ CLIP top BLUMOTION | CLIP top – петли
- ▶▶ Профильные двери



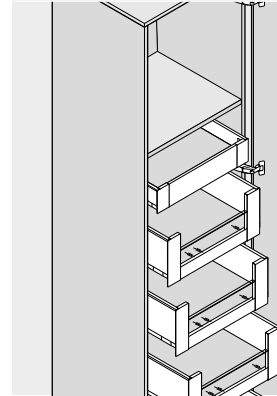
### Петля 125°

Веб-код  
DQDJIM



- Накладная петля с нулевым входением (для шкафов с высокими внутренними ящиками или выдвижными полками)
- Петля для толстых и профильных дверей
- CLIP top BLUMOTION со встроенным BLUMOTION (с возможностью деактивации)
- Металлическая петля
- Угол открывания 125°
- Регулировка фасада в трех плоскостях
- Удобная регулировка по глубине с помощью механизма шнек
- Дверь устанавливается и снимается с корпуса без инструмента

### Применение



### Информация для заказа

#### Накладная конструкция

#### Нулевое входение

Чашка петли	На саморезы		
Петля	Пружина	Цвет	№ арт.
CLIP top BLUMOTION	●	NI	71B7550D
● С пружиной		NI	Никелиров.

Чашка петли	Под пресс		
Петля	Пружина	Цвет	№ арт.
CLIP top BLUMOTION	●	NI	71B7580D

#### а Принадлежности

Заглушка на плечо петли			
С   без логотипа	Надпись	Цвет	№ арт.
Без логотипа	–	NI	70.4503
Штампов.	Blum	NI	70.4503.BP

#### а Принадлежности – общие

Ограничитель угла открывания			Заглушка на чашку петли		
Угол открывания	Цвет	№ арт.	Петля	Цвет	№ арт.
92°	R7037	70T7553	CLIP top BLUMOTION	NI	70T7504
R7037 Темно-серый (RAL 7037)			NI	Никелиров.	
Саморез			Матрица		
Ø мм	Длина (мм)	№ арт.	Материал	Цвет	№ арт.
3.5	15	609.1500	Пластмасса	Оранжевый	MZM.0040
3.5	17	609.1700			



Петля 125°

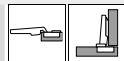
Веб-код  
DQDJIM

Проектирование

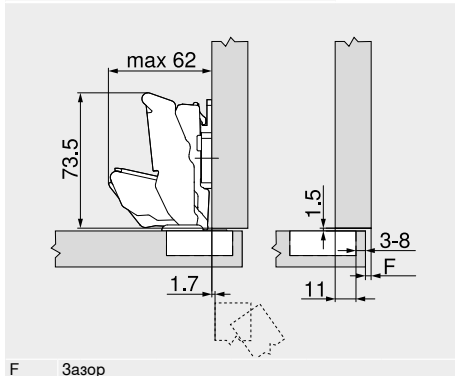
Размеры петли и расчет зазоров при заводской настройке (подъем ответной планки = 0 мм)

Вхождение двери при открывании 90°

Накладная конструкция



Нулевое вхождение



Расстояние от чашки ТВ

Наложение фасада FA (мм)	
MD	5 6 7 8 9 10 11 12 13 14 15 16 17 18 19
0	3 4 5 6 7 8
3	3 4 5 6 7 8
6	3 4 5 6 7 8
9	3 4 5 6 7 8

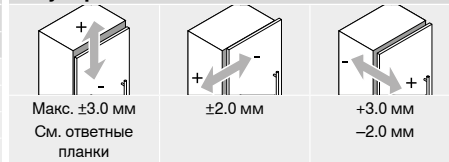
MD Подъем ответной планки (мм)

Минимальный зазор F для фасадов с радиусом (R = 1 мм) при заводской настройке

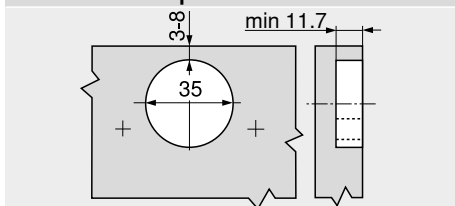
Расстояние от чашки ТВ (мм)	Толщина фасада FD (мм)											
	29	30	31	32	33	34	35	36	37	38	39	40
3	0	0	0	0.1	0.3	0.7	1.2	2	2.8	4.1	5.7	-
4	0	0	0	0.1	0.4	0.8	1.5	2.3	3.4	4.9	-	-
5	0	0	0	0.1	0.4	1	1.7	2.8	4.2	-	-	-
6	0	0	0	0.1	0.6	1.2	2.1	3.5	-	-	-	-
7	0	0	0	0.2	0.7	1.6	2.8	-	-	-	-	-
8	0	0	0	0.3	1	2	-	-	-	-	-	-

При расположении накладной конструкции у стены мы советуем провести пробную установку 92° Ограничитель угла открывания

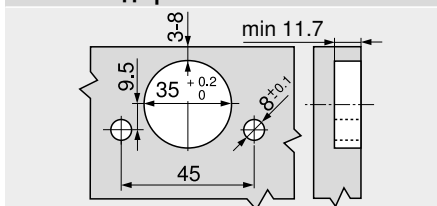
Регулировка



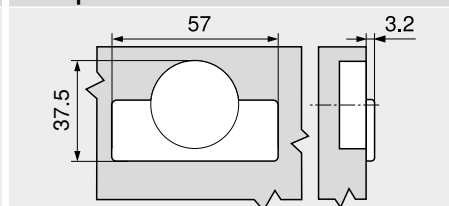
Монтаж на саморезы



Монтаж под пресс



Размеры чашки



Дополнительная информация

Обзор – CLIP top BLUMOTION   CLIP top – петли	93
Ответные планки	172
Принадлежности – заглушка на плечо петли	181
Принадлежности – общие	182
Обзор – BLUMOTION для дверей	185

Обзор – приспособления	595
Доп. техническая информация	686

Монтаж, демонтаж и регулировка

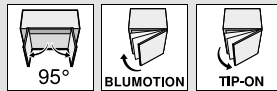


Короткая ссылка  
[www.blum.com/a210](http://www.blum.com/a210)

## Системы петель



- ▶ CLIP top BLUMOTION | CLIP top – петли
- ▶▶ Конструкция под фальшпанель



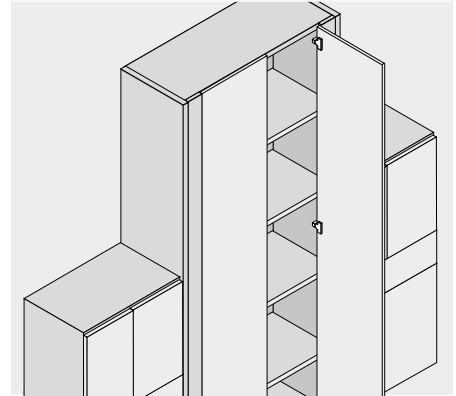
### Петля под фальшпанель, вкладная

Веб-код  
DQDK7Y



- Петля под фальшпанель
- CLIP top BLUMOTION со встроенным BLUMOTION (с возможностью деактивации)
- CLIP top без пружины
- Металлическая петля
- Угол открывания 95°
- Регулировка фасада в трех плоскостях
- Удобная регулировка по глубине с помощью механизма шнек
- Дверь устанавливается и снимается с корпуса без инструмента
- При креплении INSERTA чашка петли крепится без инструмента

### Применение



### Информация для заказа

#### Вкладная конструкция



Чашка петли		INSERTA	
Петля	Пружина	Цвет	№ арт.
CLIP top BLUMOTION	●	NI   ONS	79B9590
●	С пружиной	NI	Никелиров.
○	Без пружины	ONS	Черный оникс

Чашка петли		На саморезы	
Петля	Пружина	Цвет	№ арт.
CLIP top BLUMOTION	●	NI   ONS	79B9550
CLIP top	○	NI	78T9550.TL

Чашка петли		Под пресс	
Петля	Пружина	Цвет	№ арт.
CLIP top BLUMOTION	●	NI   ONS	79B9580

#### а Принадлежности

Заглушка на плечо петли			
С   без логотипа	Надпись	Цвет	№ арт.
Без логотипа	–	NI   ONS	70.1503
Штампов.	Blum	NI   ONS	70.1503.BP

#### Примечание

Петли CLIP top BLUMOTION и CLIP top нельзя комбинировать на одном фасаде.

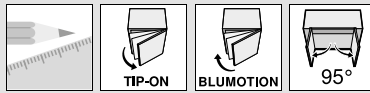
#### а Принадлежности – общие

TIP-ON для дверей			
Исполнение	Пружина	№ арт.	
Короткий	○	956.1004	
Длинный	○	956A1004	
Длинный	●	956A1006	
●	С пружиной	○	Без пружины

Заглушка на чашку петли			
Петля	Цвет	№ арт.	
CLIP top BLUMOTION	NI   ONS	70T3504	
CLIP top	NI	70T1504	
NI	Никелиров.	ONS	Черный оникс

Матрица			
Материал	Цвет	№ арт.	
Пластмасса	Оранжевый	MZM.0040	

Саморез			
Ø мм	Длина (мм)	№ арт.	
3.5	15	609.1500	
3.5	17	609.1700	



Петля под фальшпанель, вкладная

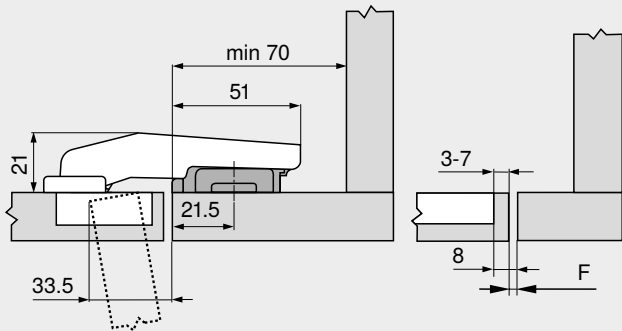
Веб-код  
DQDK7Y

Проектирование

Размеры петли и расчет зазоров при заводской настройке (подъем ответной планки = 3 мм)

Вхождение двери при полном открывании

Вкладная конструкция



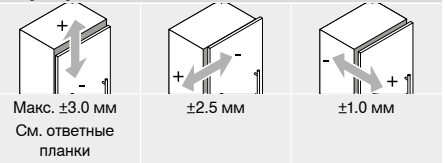
Стандартное расстояние (от края фальшпанели) до места крепления ответной планки уменьшается на 15.5 мм (= 21.5 мм)  
 Необходимо использование ответной планки с подъемом 3 мм, чтобы фальшпанель и дверь находились на одном уровне  
 F = 8 мм – ТВ  
 F – Зазор  
 ТВ – Расстояние от чашки

Минимальный зазор F для фасадов с радиусом (R = 1 мм) при заводской настройке

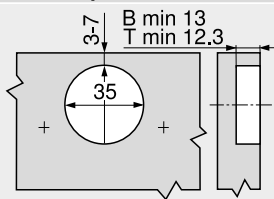
Расстояние от чашки ТВ (мм)	Толщина фасада FD (мм)											
	16	18	19	20	22	24	26	28	29	30	31	32
3	0.2	0.3	0.4	0.5	0.8	1.0	1.5	1.9	Δ	Δ	Δ	Δ
4	0.2	0.3	0.4	0.5	0.7	1.0	1.4	1.8	Δ	Δ	Δ	Δ
5	0.2	0.3	0.4	0.5	0.7	1.0	1.4	1.8	Δ	Δ	Δ	Δ
6	0.2	0.3	0.4	0.5	0.7	1.0	1.4	1.8	Δ	Δ	Δ	Δ
7	0.2	0.3	0.4	0.5	0.7	0.9	1.4	1.7	Δ	Δ	Δ	Δ

Δ Рекомендуется пробная установка

Регулировка

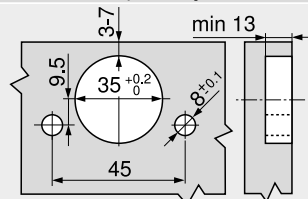


Монтаж на саморезы

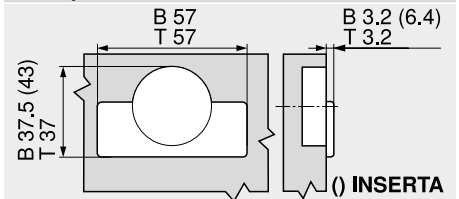


B CLIP top BLUMOTION  
 T CLIP top

Монтаж INSERTA | под пресс



Размеры чашки



B CLIP top BLUMOTION  
 T CLIP top

Дополнительная информация

Обзор – CLIP top BLUMOTION   CLIP top – петли	93	Обзор – TIP-ON для дверей	199
Ответные планки	172	Обзор – приспособления	595
Принадлежности – заглушка на плечо петли	181	Доп. техническая информация	686
Принадлежности – общие	182		
Обзор – BLUMOTION для дверей	185		

Монтаж, демонтаж и регулировка

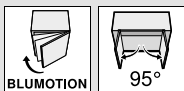


Короткая ссылка  
[www.blum.com/a210](http://www.blum.com/a210)

## Системы петель



- ▶ CLIP top BLUMOTION | CLIP top – петли
- ▶▶ Конструкция под фальшпанель



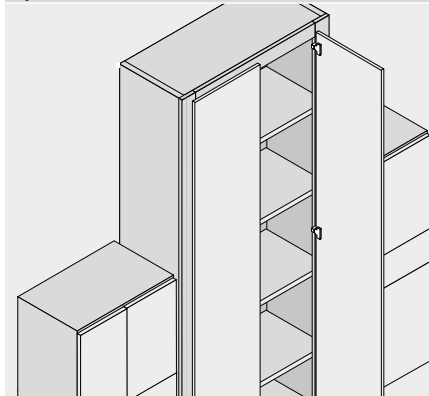
### Петля под фальшпанель, накладная

Веб-код  
DQDKXA



- Петля под фальшпанель, накладная
- CLIP top BLUMOTION со встроенным BLUMOTION (с возможностью деактивации)
- Металлическая петля
- Угол открывания 95°
- Регулировка фасада в трех плоскостях
- Удобная регулировка по глубине с помощью механизма шнек
- Дверь устанавливается и снимается с корпуса без инструмента
- При креплении **INSERTA** чашка петли крепится без инструмента

### Применение



### Информация для заказа

#### Накладная конструкция



Чашка петли		INSERTA	
Петля	Пружина	Цвет	№ арт.
CLIP top BLUMOTION	●	NI	79B9990
● С пружиной		NI	Никелиров.

Чашка петли		На саморезы	
Петля	Пружина	Цвет	№ арт.
CLIP top BLUMOTION	●	NI	79B9950

Чашка петли		Под пресс	
Петля	Пружина	Цвет	№ арт.
CLIP top BLUMOTION	●	NI	79B9980

#### а Принадлежности

Заглушка на плечо петли			
С   без логотипа	Надпись	Цвет	№ арт.
Без логотипа	–	NI	70.1503
Штампов.	Blum	NI	70.1503.BP

#### а Принадлежности – общие

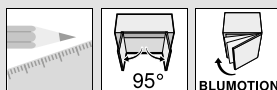
Заглушка на чашку петли			
Петля	Цвет	№ арт.	
CLIP top BLUMOTION	NI	70T3504	
Саморез			
Ø мм	Длина (мм)	№ арт.	
3.5	15	609.1500	
3.5	17	609.1700	



#### Матрица

Материал	Цвет	№ арт.
Пластмасса	Оранжевый	MZM.0040





Петля под фальшпанель, накладная

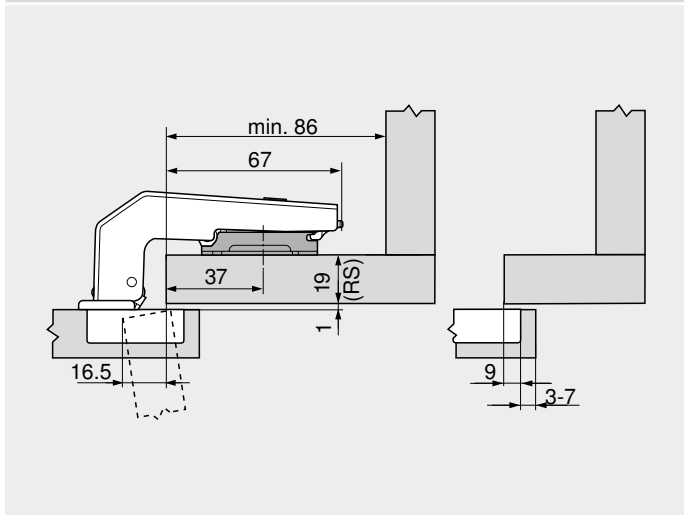
Веб-код  
DQDKXA

Проектирование

Размеры петли и расчет зазоров при заводской настройке (подъем ответной планки = 3 мм)

Вхождение двери при полном открывании

Накладная конструкция



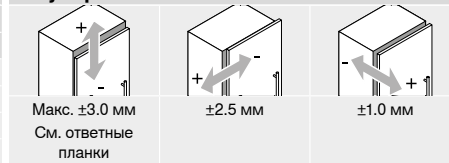
Толщина рамки RS (мм)	Подъем ответной планки (мм)
16	6
19	3
22	0

Минимальный зазор F для фасадов с радиусом (R = 1 мм) при заводской настройке

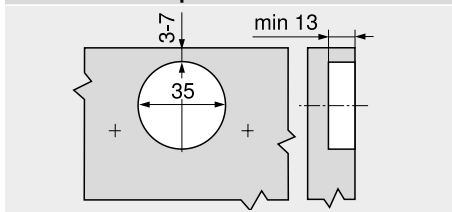
Расстояние от чашки ТВ (мм)	Толщина фасада FD (мм)											
	16	18	19	20	22	24	26	28	29	30	31	32
3	0.2	0.3	0.4	0.5	0.8	1.0	1.5	1.9	Δ	Δ	Δ	Δ
4	0.2	0.3	0.4	0.5	0.7	1.0	1.4	1.8	Δ	Δ	Δ	Δ
5	0.2	0.3	0.4	0.5	0.7	1.0	1.4	1.8	Δ	Δ	Δ	Δ
6	0.2	0.3	0.4	0.5	0.7	1.0	1.4	1.8	Δ	Δ	Δ	Δ
7	0.2	0.3	0.4	0.5	0.7	0.9	1.4	1.7	Δ	Δ	Δ	Δ

Δ Рекомендуется пробная установка

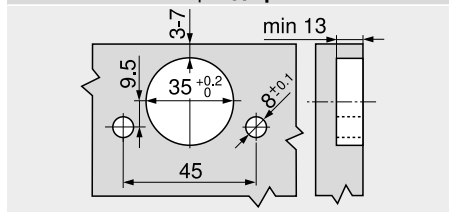
Регулировка



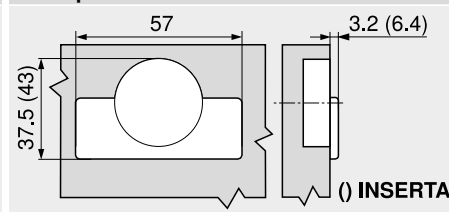
Монтаж на саморезы



Монтаж INSERTA | под пресс



Размеры чашки



Дополнительная информация

Обзор – CLIP top BLUMOTION   CLIP top – петли	93
Ответные планки	172
Принадлежности – заглушка на плечо петли	181
Принадлежности – общие	182
Обзор – BLUMOTION для дверей	185

Обзор – приспособления	595
Доп. техническая информация	686

Монтаж, демонтаж и регулировка

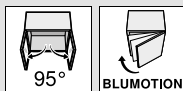


Короткая ссылка  
[www.blum.com/a210](http://www.blum.com/a210)

## Системы петель



- ▶ CLIP top BLUMOTION | CLIP top – петли
- ▶▶ Конструкция с алюминиевой рамкой



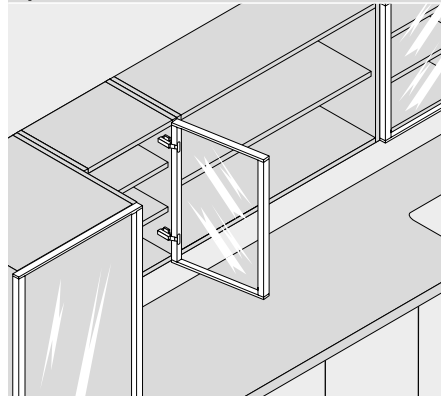
### Петля CLIP top BLUMOTION 95° для алюминиевых рамок

Веб-код  
DQDLMM



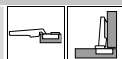
- Петля для узких алюминиевых рамок
- CLIP top BLUMOTION со встроенным BLUMOTION (с возможностью деактивации)
- Угол открывания 95°
- Регулировка фасада в трех плоскостях
- Удобная регулировка по глубине с помощью механизма шнек
- Дверь устанавливается и снимается с корпуса без инструмента
- Винты для крепления в комплекте

#### Применение



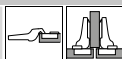
#### Информация для заказа

##### Накладная конструкция



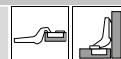
Чашка петли		На саморезы	
Петля	Пружина	Цвет	№ арт.
CLIP top BLUMOTION	●	NI	71B950A
● С пружиной		NI Никелиров.	

##### Полунакладная конструкция



Чашка петли		На саморезы	
Петля	Пружина	Цвет	№ арт.
CLIP top BLUMOTION	●	NI	71B960A
● С пружиной		NI Никелиров.	

##### Вкладная конструкция



Чашка петли		На саморезы	
Петля	Пружина	Цвет	№ арт.
CLIP top BLUMOTION	●	NI	71B970A
● С пружиной		NI Никелиров.	

#### а Принадлежности

С   без логотипа		Надпись		Цвет		№ арт.	
Без логотипа	–	–	–	NI	–	70.1553	
Траф. печать	–	Blum	–	NI	–	70.1553.BL	

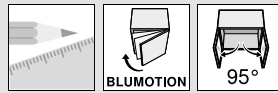
#### а Принадлежности

С   без логотипа		Надпись		Цвет		№ арт.	
Без логотипа	–	–	–	NI	–	70.1663	
Штампов.	–	Blum	–	NI	–	70.1663.BP	

#### а Принадлежности

С   без логотипа		Надпись		Цвет		№ арт.	
Без логотипа	–	–	–	NI	–	70.1663	
Штампов.	–	Blum	–	NI	–	70.1663.BP	

CLIP top BLUMOTION | CLIP top – петли  
Конструкция с алюминиевой рамкой



Системы петель



Петля CLIP top BLUMOTION 95° для алюминиевых рамок

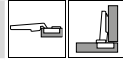
Веб-код  
DQDLMM

Проектирование

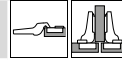
Размеры петли и расчет зазоров при заводской настройке (подъем ответной планки = 0 мм)

Вхождение двери при полном открывании

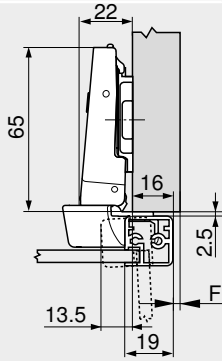
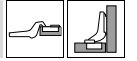
Накладная конструкция



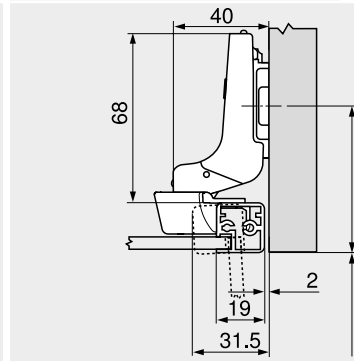
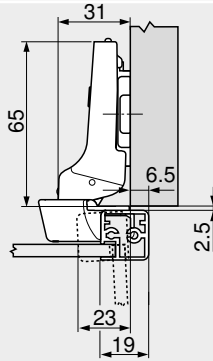
Полунакладная конструкция



Вкладная конструкция



F Зазор



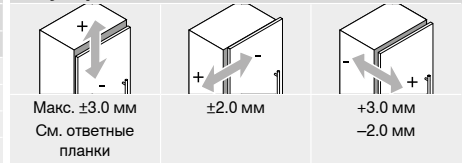
Расстояние (от края) до места крепления ответной планки увеличивается на толщину рамки +2.5 мм

Минимальный зазор F для фасадов с алюминиевой рамкой (R = 1 мм) при заводской настройке

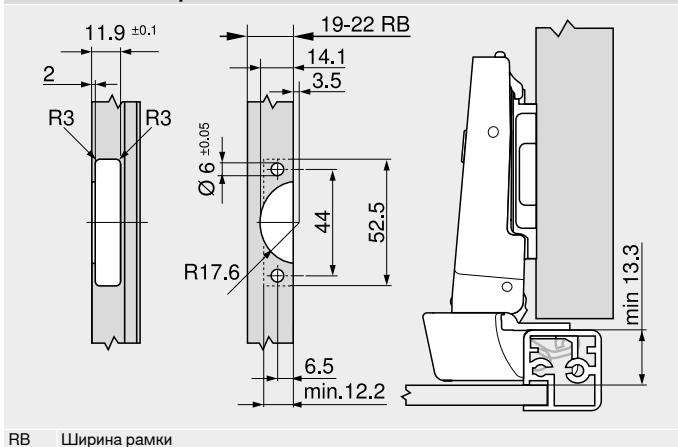
Ширина рамки RB (мм)	Толщина рамки RS (мм)											
	18	19	20	21	22	24	25	26	27	28	30	32
18	0.2	0.3	0.4	0.6	0.7	1.2	Δ	Δ	Δ	Δ	Δ	Δ
19	0.2	0.3	0.4	0.6	0.7	1.2	Δ	Δ	Δ	Δ	Δ	Δ
20	0.2	0.3	0.4	0.5	0.7	1.1	Δ	Δ	Δ	Δ	Δ	Δ
21	0.2	0.3	0.4	0.5	0.7	1.0	Δ	Δ	Δ	Δ	Δ	Δ
22	0.2	0.3	0.4	0.5	0.7	1.1	Δ	Δ	Δ	Δ	Δ	Δ
Дополнительно при регулировке по ширине +2 мм												
	+0.1	+0.2	+0.3	+0.3	+0.3	+0.4						

Δ Рекомендуется пробная установка

Регулировка



Монтаж на саморезы



RB Ширина рамки

Дополнительная информация

Обзор – CLIP top BLUMOTION   CLIP top – петли	93	Доп. техническая информация	686
Ответные планки	172	Монтаж, демонтаж и регулировка	
Принадлежности – заглушка на плечо петли	181		
Принадлежности – общие	182	Короткая ссылка	
Обзор – приспособления	595	www.blum.com/a210	

## Системы петель



- ▶ CLIP top BLUMOTION | CLIP top – петли
- ▶▶ Конструкция с алюминиевой рамкой



### Петля 95° для алюминиевых рамок

Веб-код  
DQDMBY

#### CLIP top для 973A



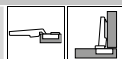
- Петля для узких алюминиевых рамок
- CLIP top для 973A с пружиной
- CLIP top с пружиной или без пружины
- Угол открывания 95°
- Регулировка фасада в трех плоскостях
- Удобная регулировка по глубине с помощью механизма шнек
- Дверь устанавливается и снимается с корпуса без инструмента
- Винты для крепления в комплекте

#### CLIP top



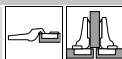
### Информация для заказа

#### Накладная конструкция



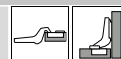
Чашка петли		На саморезы		
Петля	Пружина	Цвет	№ арт.	
CLIP top для 973A	●	NI	71T950AB	
CLIP top	●	NI   ONS	71T950A	
CLIP top	○	NI	70T950A.TL	
●	С пружиной	NI	Никелиров.	
○	Без пружины	ONS	Черный оникс	

#### Полунакладная конструкция



Чашка петли		На саморезы		
Петля	Пружина	Цвет	№ арт.	
CLIP top для 973A	●	NI	71T960AB	
CLIP top	●	NI	71T960A	
●	С пружиной	NI	Никелиров.	

#### Вкладная конструкция



Чашка петли		На саморезы		
Петля	Пружина	Цвет	№ арт.	
CLIP top	●	NI	71T970A	
●	С пружиной	NI	Никелиров.	

#### а Принадлежности

<input type="checkbox"/>	BLUMOTION 973A		
Исполнение	№ арт.		
На плечо петли	973A0500.01		

<input type="checkbox"/>	Заглушка на плечо петли		
С   без логотипа	Надпись	Цвет	№ арт.
Без логотипа	–	NI   ONS	70.1553
Траф. печать	Blum	NI	70.1553.BL

#### а Принадлежности

<input type="checkbox"/>	BLUMOTION 973A		
Исполнение	№ арт.		
На плечо петли	973A0600		

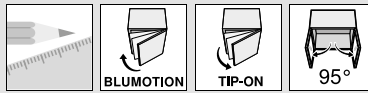
<input type="checkbox"/>	Заглушка на плечо петли		
С   без логотипа	Надпись	Цвет	№ арт.
Без логотипа	–	NI   ONS	70.1663
Штампов.	Blum	NI	70.1663.BP

#### а Принадлежности

<input type="checkbox"/>	Заглушка на плечо петли		
С   без логотипа	Надпись	Цвет	№ арт.
Без логотипа	–	NI   ONS	70.1663
Штампов.	Blum	NI	70.1663.BP

#### а Принадлежности – общие

<input type="checkbox"/>	TIP-ON для дверей		
Исполнение	Пружина	№ арт.	
Короткий	○	956.1004	
Длинный	○	956A1004	
Длинный	●	956A1006	
●	С пружиной	○	Без пружины



Петля 95° для алюминиевых рамок

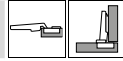
Веб-код  
DQDMBY

Проектирование

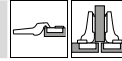
Размеры петли и расчет зазоров при заводской настройке (подъем ответной планки = 0 мм)

Вхождение двери при полном открывании

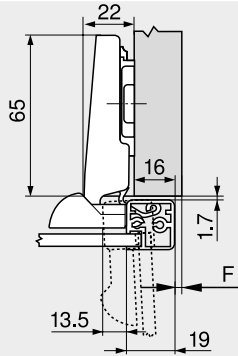
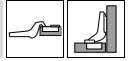
Накладная конструкция



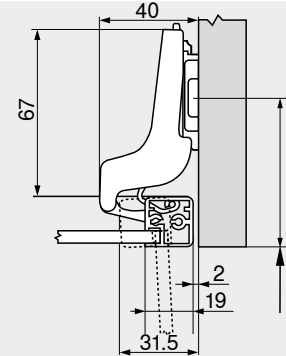
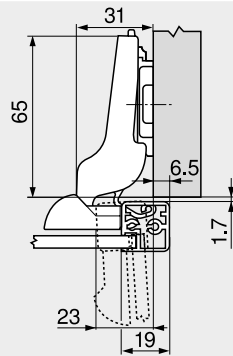
Полунакладная конструкция



Вкладная конструкция



F Зазор



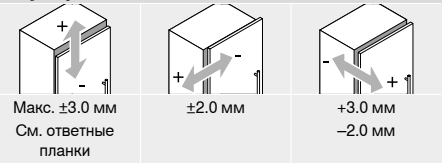
Расстояние (от края) до места крепления ответной планки увеличивается на толщину рамки +1.7 мм

Минимальный зазор F для фасадов с алюминиевой рамкой (R = 1 мм) при заводской настройке

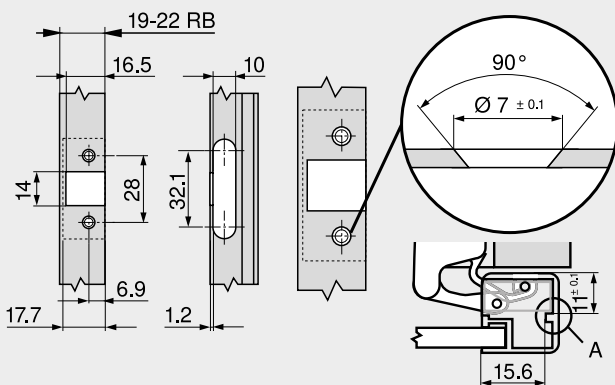
Ширина рамки RB (мм)	Толщина рамки RS (мм)											
	18	19	20	21	22	24	25	26	27	28	30	32
18	0.2	0.3	0.4	0.6	0.7	1.2	Δ	Δ	Δ	Δ	Δ	Δ
19	0.2	0.3	0.4	0.6	0.7	1.2	Δ	Δ	Δ	Δ	Δ	Δ
20	0.2	0.3	0.4	0.5	0.7	1.1	Δ	Δ	Δ	Δ	Δ	Δ
21	0.2	0.3	0.4	0.5	0.7	1.0	Δ	Δ	Δ	Δ	Δ	Δ
22	0.2	0.3	0.4	0.5	0.7	1.1	Δ	Δ	Δ	Δ	Δ	Δ
Дополнительно при регулировке по ширине +2 мм												
	+0.1	+0.2	+0.3	+0.3	+0.3	+0.4						

Δ Рекомендуется пробная установка

Регулировка



Монтаж на саморезы



RB Ширина рамки

A Чашка петли должна иметь опору в выемке на рамке

Дополнительная информация

Обзор – CLIP top BLUMOTION   CLIP top – петли	93	Обзор – TIP-ON для дверей	199
Обзор – приспособления		Обзор – приспособления	595
Ответные планки	172	Доп. техническая информация	686
Принадлежности – заглушка на плечо петли	181		
Принадлежности – общие	182		
Обзор – BLUMOTION для дверей	185		

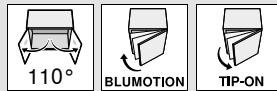
Монтаж, демонтаж и регулировка



Короткая ссылка  
www.blum.com/a210



- ▶ CLIP top BLUMOTION | CLIP top – петли
- ▶▶ Тонкие фасады



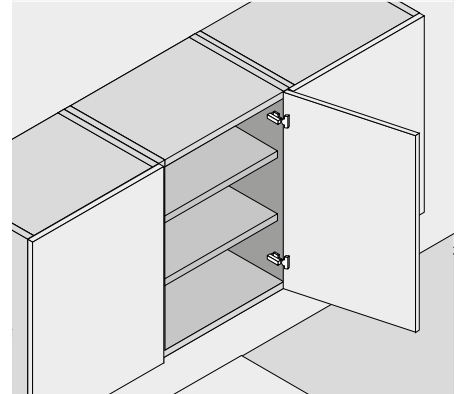
Петля для тонких фасадов

Веб-код  
DQGT1A

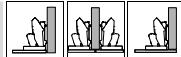


- Тонкие фасады от 8–14 мм
- Система крепления EXPANDO T для различных материалов
- CLIP top BLUMOTION со встроенным BLUMOTION (с возможностью деактивации)
- CLIP top с пружиной или без пружины
- Петля с нулевым входением (для шкафов с высокими внутренними ящиками или выдвижными полками)
- Угол открывания 110°
- Регулировка фасада в трех плоскостях
- Дверь устанавливается и снимается с корпуса без инструмента

Применение



Информация для заказа



Чашка петли		<input type="checkbox"/> EXPANDO T	
Петля	Пружина	Цвет	№ арт.
CLIP top BLUMOTION	●	NI   ONS	71B453T
CLIP top	●	NI	71T453T
CLIP top	○	NI	70T453T.TL
● С пружиной		NI Никелиров.	
○ Без пружины		ONS Черный оникс	

Наложение двери определяется позицией крепления чашки петли

Применение – EXPANDO T

EXPANDO T предназначен для крепления фурнитуры Blum при использовании тонких материалов в мебельном производстве. При достаточно высоких показателях стабильности и прочности могут использоваться фасады толщиной от 8 мм.

Рекомендации по использованию

Материалы, протестированные Blum	Предел прочности на отрыв (Н/мм²)	Мин. крутящий момент (Нм)
ДСП	> 0.40	1.5
МДФ	> 0.60	1.5
Панели ХДФ		2
Пластик HPL		2
Искусственный камень		2
Натуральный гранит Nero Assoluto		3
Искусственный кварцевый камень		3
Керамическая плитка		3

а Принадлежности

Заглушка на плечо петли			
С   без логотипа	Надпись	Цвет	№ арт.
Без логотипа	–	NI   ONS	70.4503
Штампов.	Blum	NI	70.4503.BP

Ограничение ответственности

Компания Blum не несет ответственности за качество соединения при использовании крепления EXPANDO T для материалов, не входящих в список выше, или в комбинации с фурнитурой других производителей.

Мы рекомендуем доверить монтаж квалифицированным специалистам.

Примечание

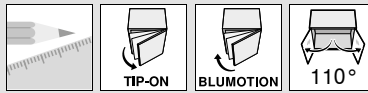
В случае комбинирования петель CLIP top BLUMOTION и CLIP top с пружиной на небольших фасадах шириной до 300 мм рекомендуется пробная установка. При более широких фасадах комбинирование не рекомендуется!

а Принадлежности – общие

Ограничитель угла открывания		
Угол открывания	Цвет	№ арт.
85°	Глубокий серый	70T4503
92°	R7037	70T4503.09
R7037 Темно-серый (RAL 7037)		

TIP-ON для дверей			
Исполнение	Петля		№ арт.
	Пружина		
Короткий	CLIP top	○	956.1004
Длинный	CLIP top	○	956A1004
Длинный	CLIP top	●	956A1006
● С пружиной		○ Без пружины	

Заглушка на чашку петли		
Петля	Цвет	№ арт.
CLIP top BLUMOTION	NI   ONS	70T4504
CLIP top	NI	70T4504
NI Никелиров.	ONS Черный оникс	



Петля для тонких фасадов

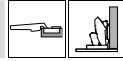
Веб-код  
DQGT1A

Проектирование

Размеры петли и расчет зазоров при заводской настройке (подъем ответной планки = 0 мм)

Вхождение двери при открывании 90°

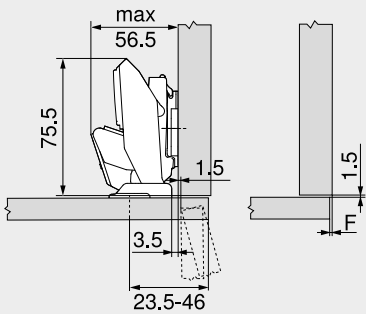
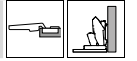
Накладная конструкция



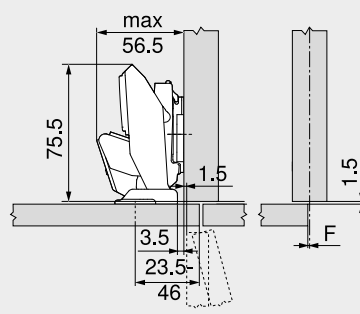
Полунакладная конструкция



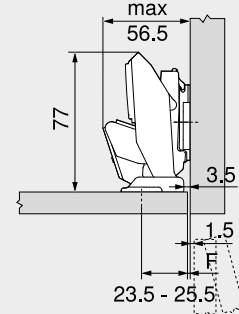
Вкладная конструкция



F Зазор



F Зазор



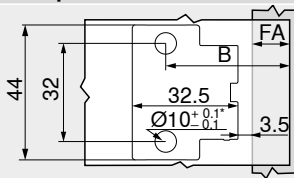
Расстояние (от края) до места крепления ответной планки увеличивается на толщину фасада +1.5 мм  
F Зазор

Позиции крепления

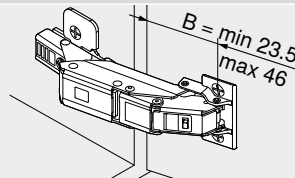
MD	Наложение фасада FA (мм)																		
	-3.5	-3	-2.5	-2	-1.5	-1	2.5	4	5.5	7	8.5	10	11.5	13	14.5	16	17.5	19	
0	23.5	24	24.5	25	25.5	26	29.5	31	32.5	34	35.5	37	38.5	40	41.5	43	44.5	46	
3	26.5	27	27.5	28	28.5	29	32.5	34	35.5	37	38.5	40	41.5	43	44.5	46			
6	29.5	30	30.5	31	31.5	32	35.5	37	38.5	40	41.5	43	44.5	46					
9	32.5	33	33.5	34	34.5	35	38.5	40	41.5	43	44.5	46							

MD Подъем ответной планки (мм)

Позиции крепления

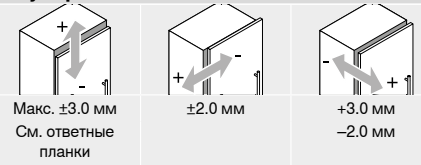


B = FA + 27 мм  
B Позиция крепления  
FA Наложение фасада  
\* Для камня и керамики +0.2/-0.1 мм



B Позиция крепления

Регулировка

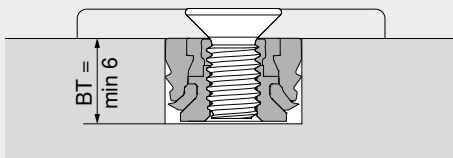


Макс. ±3.0 мм  
См. ответные планки

±2.0 мм

+3.0 мм  
-2.0 мм

Глубина сверления



BT Глубина сверления

Подъем ответной планки MD – корпус у стены

SWD	Толщина фасада FD (мм)						
	8	9	10	11	12	13	14
15							
16							
17							
18							
19							
20							

SWD Толщина боковины корпуса  
 Возможен подъем ответной планки MD 0 мм  
 Требуется подъем ответной планки MD 3 мм  
 Требуется подъем ответной планки MD 6 мм

Дополнительная информация

Обзор – CLIP top BLUMOTION   CLIP top – петли	93	Принадлежности – заглушка на плечо петли	181
Ответные планки	172	Принадлежности – общие	182
Рекомендации по установке и ограничение ответственности – EXPANDO T	589	Обзор – BLUMOTION для дверей	185
Система крепления для тонких фасадов – EXPANDO T	588	Обзор – TIP-ON для дверей	199
		Обзор – приспособления	595
		Доп. техническая информация	686

Монтаж, демонтаж и регулировка



Короткая ссылка  
[www.blum.com/a210](http://www.blum.com/a210)



- ▶ CLIP top BLUMOTION | CLIP top – петли
- ▶▶ Стекланные двери



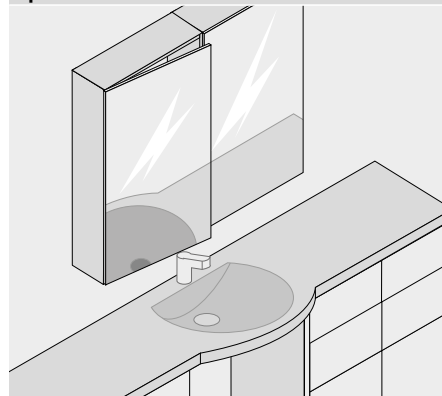
Петля CRISTALLO

Веб-код  
DQDN1A



- Петля для стеклянных и зеркальных дверей
- Пластина наклеивается на стекло, сверления стекла не требуется
- Установка петли на пластину без инструмента
- CLIP top BLUMOTION со встроенным BLUMOTION (с возможностью деактивации)
- CLIP top с пружиной или без пружины
- Угол открывания 110°
- Регулировка фасада в трех плоскостях
- Удобная регулировка по глубине с помощью механизма шнек
- Дверь устанавливается и снимается с корпуса без инструмента

Применение



Информация для заказа



<input type="checkbox"/> Чашка петли				<input type="checkbox"/> CRISTALLO 110°	
Петля	Пружина	Цвет	№ арт.		
CLIP top BLUMOTION	●	NI   ONS	71B4500C		
CLIP top	●	NI	71T4500C		
CLIP top	○	NI	70T4500CTL		
●	С пружиной		NI	Никелиров.	
○	Без пружины		ONS	Черный оникс	

<input type="checkbox"/> Пластина CRISTALLO		
Для наклеивания		
Материал фасада	Цвет	№ арт.
Стекло   зеркало	Матово-никел.	70T4568C
Зеркало	Спец. никелир.	70T4568C

<b>a</b> Принадлежности			
<input type="checkbox"/> Заглушка на плечо петли			
С   без логотипа	Надпись	Цвет	№ арт.
Без логотипа	–	NI   ONS	70.4503
Штампов.	Blum	NI	70.4503.BP

Примечание

В случае комбинирования петель CLIP top BLUMOTION и CLIP top с пружиной на небольших фасадах шириной до 300 мм рекомендуется пробная установка. При более широких фасадах комбинирование не рекомендуется!

Наложение двери определяется местом наклеивания ответной планки на стекло

Ограничение ответственности

При квалифицированном использовании на стеклянных или зеркальных поверхностях фурнитура Blum отвечает всем требованиям, касающимся прочности соединения.

Это проверяется испытаниями нашей фирмы и независимыми экспертами.

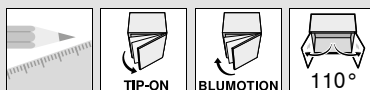
Просим Вас учесть, что фирма Blum не несет ответственности за использованный клей и методы наклеивания и, соответственно, не может отвечать на связанные с этим претензии.

Наклеивание рекомендуется доверить опытному специалисту.

**a** Принадлежности – общие

<input type="checkbox"/> Ограничитель угла открывания			<input type="checkbox"/> TIP-ON для дверей		
Угол открывания	Цвет	№ арт.	Исполнение	Пружина	№ арт.
85°	Глубокий серый	70T4503	Короткий	○	956.1004
92°	R7037	70T4503.09	Длинный	○	956A1004
R7037 Темно-серый (RAL 7037)			Длинный	●	956A1006
			●	С пружиной	○
					Без пружины





Петля CRISTALLO

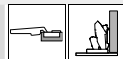
Веб-код  
DQDN1A

Проектирование

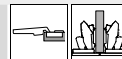
Размеры петли и расчет зазоров при заводской настройке (подъем ответной планки = 0 мм)

Вхождение двери при полном открывании

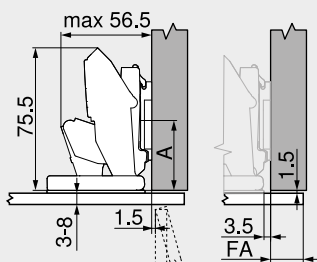
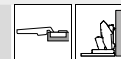
Накладная конструкция



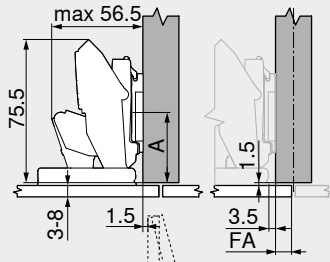
Полунакладная конструкция



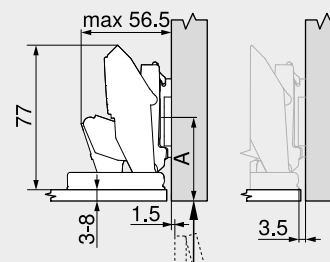
Вкладная конструкция



A От кромки до центра сверления под ответную планку  
20 мм с планкой A20  
37 мм с планкой A37  
FA Наложение фасада



A От кромки до центра сверления под ответную планку  
20 мм с планкой A20  
37 мм с планкой A37  
FA Наложение фасада



A От кромки до центра сверления под ответную планку  
21.5 мм + толщина фасада FD с планкой A20  
38.5 мм + толщина фасада FD с планкой A37

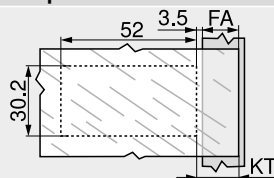
Отступ от края

MD	Наложение фасада FA (мм)																	
	-3.5	-3	-2.5	-2	-1.5	-1	2.5	4	5.5	7	8.5	10	11.5	13	14.5	16	17.5	19
0	0	0.5	1	1.5	2	2.5	6	7.5	9	10.5	12	13.5	15	16.5	18	19.5	21	22.5
3	3	3.5	4	4.5	5	5.5	9	10.5	12	13.5	15	16.5	18	19.5	21	22.5		
6	6	6.5	7	7.5	8	8.5	12	13.5	15	16.5	18	19.5	21	22.5				
9	9	9.5	10	10.5	11	11.5	15	16.5	18	19.5	21	22.5						

MD Подъем ответной планки (мм)

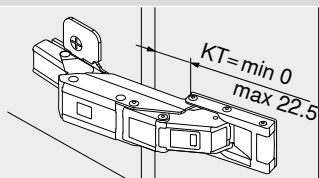
Чтобы избежать повреждения стеклянных и зеркальных дверей, необходимо обеспечить достаточные зазоры (как минимум 2 мм)

Отступ от края

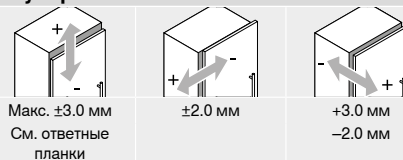


FA Наложение фасада  
KT Отступ от края для пластины  
MD Подъем ответной планки  
KT = FA + 3.5 мм + MD

Регулировка



KT Отступ от края для пластины



Примечание

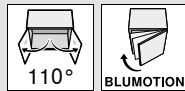
По вопросам выбора клея и метода наклеивания пластины и ответной планки на стекло или зеркало просим обращаться к Вашим поставщикам фасадов.

Дополнительная информация

Обзор – CLIP top BLUMOTION   CLIP top – петли	93	Обзор – приспособления	595
Ответные планки	172	Доп. техническая информация	686
Принадлежности – заглушка на плечо петли	181	Монтаж, демонтаж и регулировка	
Принадлежности – общие	182		
Обзор – BLUMOTION для дверей	185	Короткая ссылка	
Обзор – TIP-ON для дверей	199	<a href="http://www.blum.com/a210">www.blum.com/a210</a>	

## Системы петель

- ▶ CLIP top BLUMOTION | CLIP top – петли
- ▶▶ Стекланные двери



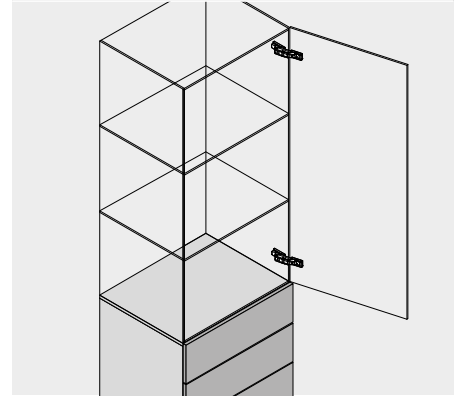
### Петля CRISTALLO – для стеклянных витрин

Веб-код  
DQDNQM



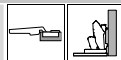
- Петля для стеклянных витрин
- Ответная планка и пластина наклеиваются на стекло, сверления стекла не требуется
- CLIP top BLUMOTION со встроенным BLUMOTION (с возможностью деактивации)
- CLIP top с пружиной или без пружины
- Угол открывания 110°
- Регулировка фасада в трех плоскостях
- Удобная регулировка по глубине с помощью механизма шнек
- Дверь устанавливается и снимается с корпуса без инструмента

#### Применение



#### Информация для заказа

##### Вкладная конструкция



Чашка петли		<input type="checkbox"/> CRISTALLO 110°	
Петля	Пружина	Цвет	№ арт.
CLIP top BLUMOTION	●	NI	71B4500C
CLIP top	●	NI	71T4500C
CLIP top	○	NI	70T4500CTL
●	С пружиной	NI	Никелиров.
○	Без пружины		

##### Ограничение ответственности

При квалифицированном использовании на стеклянных или зеркальных поверхностях фурнитура Blum отвечает всем требованиям, касающимся прочности соединения.

Это проверяется испытаниями нашей фирмы и независимыми экспертами.

Просим Вас учесть, что фирма Blum не несет ответственности за использованный клей и методы наклеивания и, соответственно, не может отвечать на связанные с этим претензии.

Наклеивание рекомендуется доверить опытному специалисту.

<input type="checkbox"/> Пластина CRISTALLO		
Для наклеивания		
Материал фасада	Цвет	№ арт.
Стекло   зеркало	Матово-никел.	70T4568C
Зеркало	Спец. никелир.	70T4568C

<input type="checkbox"/> Ответная планка CRISTALLO		
Для наклеивания		
Материал фасада	Цвет	№ арт.
Стекло   зеркало	Матово-никел.	175M4C20N

#### а Принадлежности

<input type="checkbox"/> Заглушка на плечо петли			
С   без логотипа	Надпись	Цвет	№ арт.
Без логотипа	–	NI	70.4503
Штампов.	Blum	NI	70.4503.BP

#### Примечание

В случае комбинирования петель CLIP top BLUMOTION и CLIP top с пружиной на небольших фасадах шириной до 300 мм рекомендуется пробная установка. При более широких фасадах комбинирование не рекомендуется!.

#### а Принадлежности – общие

<input type="checkbox"/> Ограничитель угла открывания		
Угол открывания	Цвет	№ арт.
85°	Глубокий серый	70T4503
92°	R7037	70T4503.09
R7037	Темно-серый (RAL 7037)	



**Петля CRISTALLO – для стеклянных витрин**

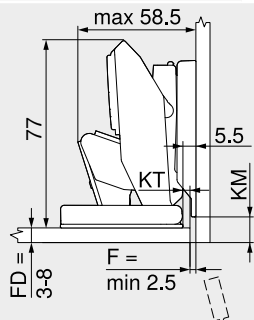
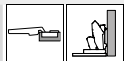
Веб-код  
 DQDNQM

**Проектирование**

Размеры петли и расчет зазоров при заводской настройке (подъем ответной планки = 0 мм)

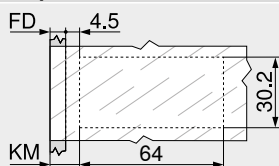
Вхождение двери при полном открывании

**Вкладная конструкция**

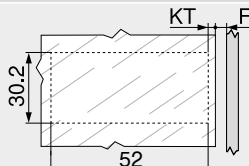


FD	Толщина фасада
F	Зазор
KM	Отступ от края для ответной планки
KT	Отступ от края для пластины

**Отступ от края**

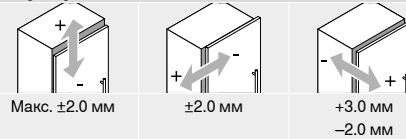


FD	Толщина фасада
KM	Отступ от края для ответной планки
KM = FD + 4.5 мм	



F	Зазор
KT	Отступ от края для пластины
KT = 5.5 мм – F	

**Регулировка**



**Примечание**

По вопросам выбора клея и метода наклеивания пластины и ответной планки на стекло или зеркало просим обращаться к Вашим поставщикам фасадов.

**Дополнительная информация**

Обзор – CLIP top BLUMOTION   CLIP top – петли	93	Доп. техническая информация	686
Ответные планки	172	<b>Монтаж, демонтаж и регулировка</b>	
Принадлежности – заглушка на плечо петли	181		
Принадлежности – общие	182	<b>Короткая ссылка</b>	
Обзор – BLUMOTION для дверей	185	<a href="http://www.blum.com/a210">www.blum.com/a210</a>	
Обзор – приспособления	595		



- ▶ CLIP top BLUMOTION | CLIP top – петли
- ▶▶ Стекланные двери

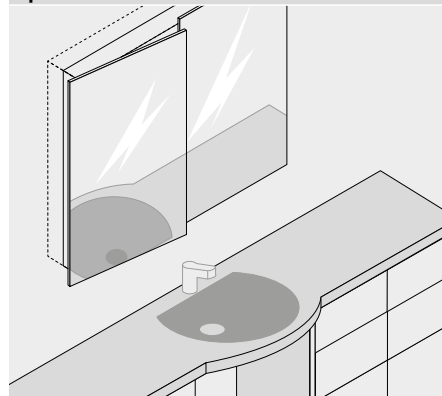


Зеркальный шкаф для ванной с выступающими фасадами



- Ответная планка наклеивается на фасад
- Ответствие под чашку на корпусе
- CLIP top BLUMOTION со встроенным BLUMOTION (с возможностью деактивации)
- CLIP top без пружины
- Угол открывания 95°
- Регулировка фасада в трех плоскостях
- Удобная регулировка по глубине с помощью механизма шнек
- Дверь устанавливается и снимается с корпуса без инструмента
- При креплении INSERTA чашка петли крепится без инструмента

Применение



Информация для заказа

Петля с изгибом плеча 18 мм



Чашка петли		INSERTA	
Петля	Пружина	Цвет	№ арт.
CLIP top BLUMOTION	●	NI	71B9790
● С пружиной		NI	Никелиров.
○ Без пружины			

Чашка петли		На саморезы	
Петля	Пружина	Цвет	№ арт.
CLIP top BLUMOTION	●	NI	71B9750
CLIP top	○	NI	70T9750.TL

Ответная планка CRISTALLO		
Для наклеивания		
Материал фасада	Цвет	№ арт.
Стекло   зеркало	Матово-никел.	175M4C20N

a Принадлежности			
Заглушка на плечо петли			
С   без логотипа	Надпись	Цвет	№ арт.
Без логотипа	–	NI	70.1663
Штампов.	Blum	NI	70.1663.BP

Примечание

Мы рекомендуем использовать данное решение только в верхнем шкафу в связи с небольшой допустимой нагрузкой на чашку.

Ограничение ответственности

При квалифицированном использовании на стекланных или зеркалных поверхностях фурнитура Blum отвечает всем требованиям, касающимся прочности соединения.

Это проверяется испытаниями нашей фирмы и независимыми экспертами.

Просим Вас учесть, что фирма Blum не несет ответственности за использованный клей и методы наклеивания и, соответственно, не может отвечать на связанные с этим претензии.

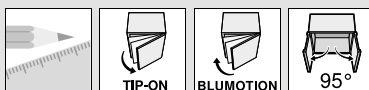
Наклеивание рекомендуется доверить опытному специалисту.

a Принадлежности – общие

TIP-ON для дверей		
Исполнение	Пружина	№ арт.
Короткий	○	956.1004
Длинный	○	956A1004
Длинный	●	956A1006
● С пружиной	○ Без пружины	

Заглушка на чашку петли		
Петля	Цвет	№ арт.
CLIP top	NI	70T3504
BLUMOTION		
CLIP top	NI	70T1504
NI Никелиров.		

Саморез		
Ø мм	Длина (мм)	№ арт.
3.5	15	609.1500
3.5	17	609.1700

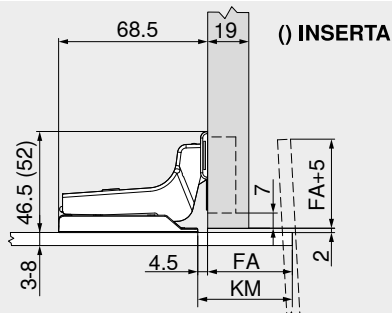


## Зеркальный шкаф для ванной с выступающими фасадами

### Проектирование

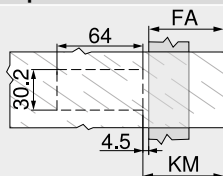
Размеры петли и расчет зазоров при заводской настройке (подъем ответной планки = 0 мм)

Петля с изгибом плеча 18 мм



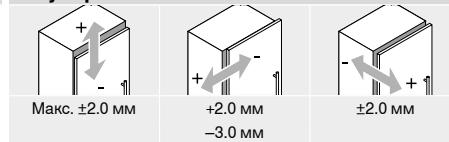
FA Наложение фасада  
KM Отступ от края для ответной планки

### Отступ от края



FA Наложение фасада  
FA = макс. 70 мм  
KM Отступ от края для ответной планки  
KM = FA + 4.5 мм

### Регулировка



### Примечание

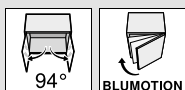
По вопросам выбора клея и метода наклеивания пластины и ответной планки на стекло или зеркало просим обращаться к Вашим поставщикам фасадов.

### Дополнительная информация

Обзор – CLIP top BLUMOTION   CLIP top – петли	93	Доп. техническая информация	686
Ответные планки	172	Монтаж, демонтаж и регулировка	
Принадлежности – заглушка на плечо петли	181		
Принадлежности – общие	182	Короткая ссылка	
Обзор – TIP-ON для дверей	199	<a href="http://www.blum.com/a210">www.blum.com/a210</a>	
Обзор – приспособления	595		



- ▶ CLIP top BLUMOTION | CLIP top – петли
- ▶▶ Стекланные двери



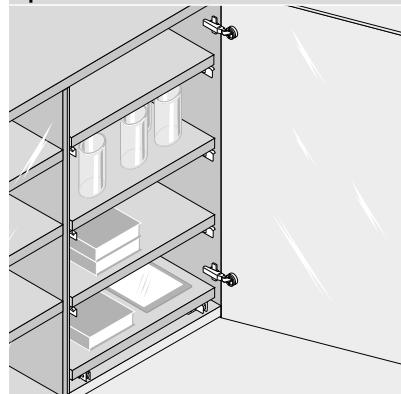
Петля для стеклянных дверей

Веб-код  
DQDP5A



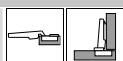
- Петля для стеклянных дверей
- Для толщины фасада 4.5–7 мм
- CLIP top с пружиной
- Угол открывания 94°
- Регулировка фасада в трех плоскостях
- Удобная регулировка по глубине с помощью механизма шнек
- Дверь устанавливается и снимается с корпуса без инструмента
- Саморезы для крепления чашки в комплекте

Применение



Информация для заказа

Накладная конструкция



Чашка петли		На саморезы	
Петля	Пружина	Цвет	№ арт.
CLIP top	●	NI	75T4100
● С пружиной		NI Никелиров.	

Полунакладная конструкция



Чашка петли		На саморезы	
Петля	Пружина	Цвет	№ арт.
CLIP top	●	NI	75T4200
● С пружиной		NI Никелиров.	

Вкладная конструкция



Чашка петли		На саморезы	
Петля	Пружина	Цвет	№ арт.
CLIP top	●	NI	75T4300
● С пружиной		NI Никелиров.	

**a** Принадлежности

	<input type="checkbox"/> BLUMOTION 971A	№ арт.
Исполнение	В держателе, для накладных петель	971Axxxx

**a** Принадлежности

	<input type="checkbox"/> BLUMOTION 970A	№ арт.
Исполнение	Врезной	970A1002

**a** Принадлежности

	<input type="checkbox"/> BLUMOTION 970A	№ арт.
Исполнение	Врезной	970A1002

Заглушка на плечо петли

С   без логотипа	Надпись	Цвет	№ арт.
Без логотипа	–	NI	70.1553
Траф. печать	Blum	NI	70.1553.BL

Заглушка на плечо петли

С   без логотипа	Надпись	Цвет	№ арт.
Без логотипа	–	NI	70.1553
Траф. печать	Blum	NI	70.1553.BL

Заглушка на плечо петли

С   без логотипа	Надпись	Цвет	№ арт.
Без логотипа	–	NI	70.1553
Траф. печать	Blum	NI	70.1553.BL

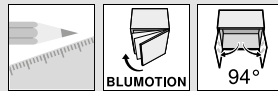
**a** Принадлежности – общие

	<input type="checkbox"/> TIP-ON для дверей	№ арт.
Исполнение	Пружина	956A1006
Длинный	●	
● С пружиной		

	<input type="checkbox"/> Заглушка на чашку петли	№ арт.
Цвет	S   G   CR   NI-M	84.4140

Заглушка на чашку петли

Цвет	№ арт.
S   G   CR   NI-M	84.4120
S Черный	G Позолоченный
CR Хромированный	NI-M Никелированный, матовый



Петля для стеклянных дверей

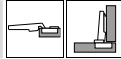
Веб-код  
DQDP5A

Проектирование

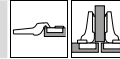
Размеры петли и расчет зазоров при заводской настройке (подъем ответной планки = 0 мм)

Вхождение двери при полном открывании

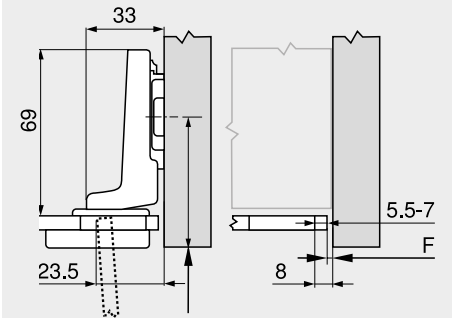
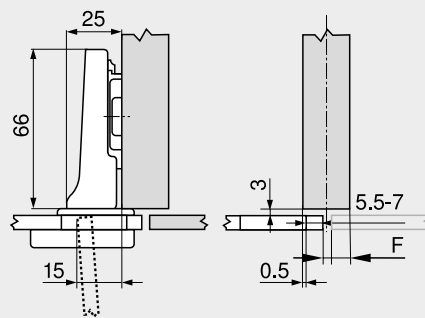
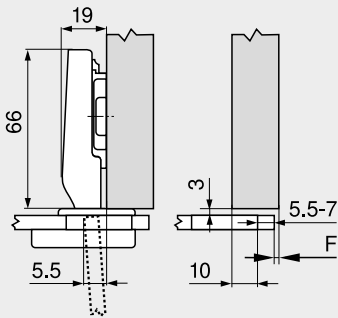
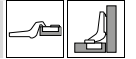
Накладная конструкция



Полунакладная конструкция



Вкладная конструкция



F Зазор

Расстояние (от края) до места крепления ответной планки увеличивается на толщину фасада и высоту заглушки +3 мм

Расстояние от чашки ТВ

MD	Наложение фасада FA (мм)																	
	7	8	9	10	11	12	13	14	15	16	17	18						
0											6	7						
3											6	7						
6				6	7													
9	6	7																
MD	Подъем ответной планки (мм)																	

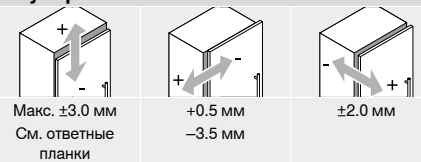
MD	Наложение фасада FA (мм)																	
	-2.5	-1.5	-0.5	0.5	1.5	2.5	3.5	4.5	5.5	6.5	7.5	8.5						
0																		
3											6	7						
6					6	7												
9	6	7																
MD	Подъем ответной планки (мм)																	

MD	Наложение фасада FA (мм)				
	-2.5	-2	-1.5	-1	-0.5
0					
3					
6					
9					
MD	Подъем ответной планки (мм)				

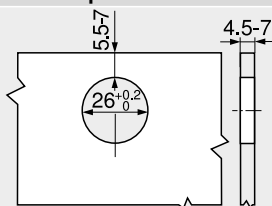
Минимальный зазор F для фасадов с радиусом (R = 1 мм) при заводской настройке

При толщине фасада стекла от 4.5 до 7 мм зазор не требуется

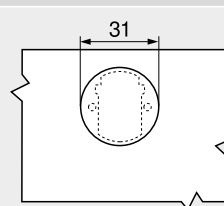
Регулировка



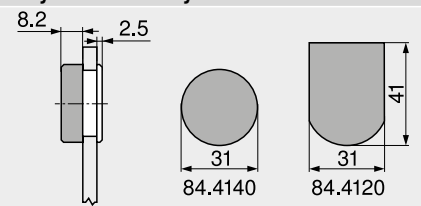
Монтаж на саморезы



Размеры чашки



Заглушка на чашку петли



Дополнительная информация

Обзор – CLIP top BLUMOTION   CLIP top – петли	93
Ответные планки	172
Принадлежности – заглушка на плечо петли	181
Принадлежности – общие	182
Обзор – BLUMOTION для дверей	185

Обзор – приспособления	595
Доп. техническая информация	686

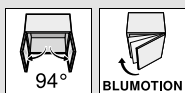
Монтаж, демонтаж и регулировка



Короткая ссылка  
[www.blum.com/a210](http://www.blum.com/a210)



- ▶ CLIP top BLUMOTION | CLIP top – петли
- ▶▶ Конструкция с рамкой



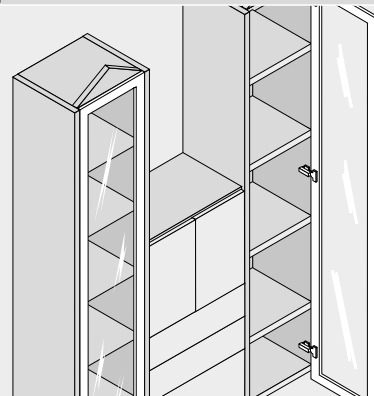
Петля Мини

Веб-код  
DQDPUM



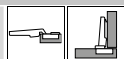
- Петля для дверей с узкими рамками
- CLIP top с пружиной
- Металлическая петля
- Угол открывания 94°
- Регулировка фасада в трех плоскостях
- Удобная регулировка по глубине с помощью механизма шнек
- Дверь устанавливается и снимается с корпуса без инструмента

Применение



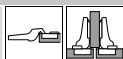
Информация для заказа

Накладная конструкция



Чашка петли		На саморезы	
Петля	Пружина	Цвет	№ арт.
CLIP top	●	NI	71T0550
● С пружиной		NI Никелиров.	

Полунакладная конструкция



Чашка петли		На саморезы	
Петля	Пружина	Цвет	№ арт.
CLIP top	●	NI	71T0650
● С пружиной		NI Никелиров.	

Вкладная конструкция



Чашка петли		На саморезы	
Петля	Пружина	Цвет	№ арт.
CLIP top	●	NI	71T0750
● С пружиной		NI Никелиров.	

**a** Принадлежности

	<input type="checkbox"/> BLUMOTION 971A	№ арт.
Исполнение	В держателе, для накладных петель	971Axxxx

**a** Принадлежности

	<input type="checkbox"/> BLUMOTION 970A	№ арт.
Исполнение	Врезной	970A1002

**a** Принадлежности

	<input type="checkbox"/> BLUMOTION 970A	№ арт.
Исполнение	Врезной	970A1002

	<input type="checkbox"/> Заглушка на плечо петли	№ арт.	
С   без логотипа	Надпись	Цвет	№ арт.
Без логотипа	–	NI	70.1553
Траф. печать	Blum	NI	70.1553.BL

	<input type="checkbox"/> Заглушка на плечо петли	№ арт.	
С   без логотипа	Надпись	Цвет	№ арт.
Без логотипа	–	NI	70.1553
Траф. печать	Blum	NI	70.1553.BL

	<input type="checkbox"/> Заглушка на плечо петли	№ арт.	
С   без логотипа	Надпись	Цвет	№ арт.
Без логотипа	–	NI	70.1553
Траф. печать	Blum	NI	70.1553.BL

**a** Принадлежности – общие

	<input type="checkbox"/> TIP-ON для дверей	№ арт.
Исполнение	Пружина	№ арт.
Длинный	●	956A1006
● С пружиной		

	<input type="checkbox"/> Саморез	№ арт.
Ø мм	Длина (мм)	№ арт.
3.5	15	609.1500
3.5	17	609.1700





Петля Мини

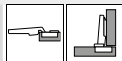
Веб-код  
DQDPUM

Проектирование

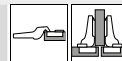
Размеры петли и расчет зазоров при заводской настройке (подъем ответной планки = 0 мм)

Вхождение двери при полном открывании

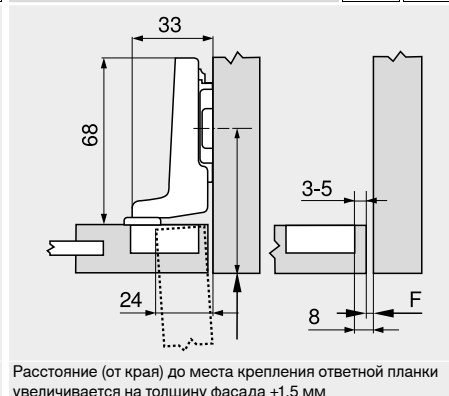
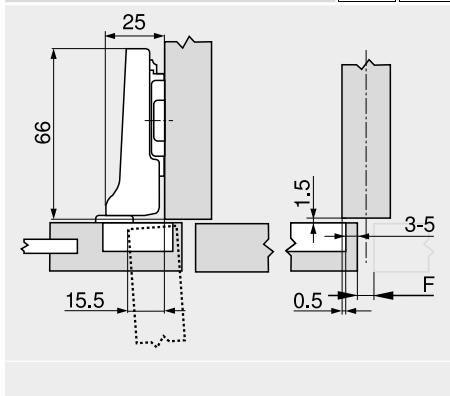
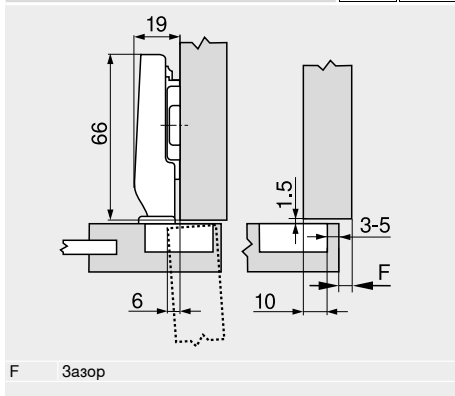
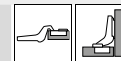
Накладная конструкция



Полунакладная конструкция



Вкладная конструкция



Расстояние (от края) до места крепления ответной планки увеличивается на толщину фасада +1.5 мм

Расстояние от чашки ТВ

Наложение фасада FA (мм)	
MD	4 5 6 7 8 9 10 11 12 13 14 15 16
0	3 4 5
3	3 4 5
6	3 4 5
9	3 4 5
MD	Подъем ответной планки (мм)

Наложение фасада FA (мм)	
MD	-5.5 -4.5 -3.5 -2.5 -1.5 -0.5 0.5 1.5 2.5 3.5 4.5 5.5 6.5
0	3 4 5
3	3 4 5
6	3 4 5
9	3 4 5
MD	Подъем ответной планки (мм)

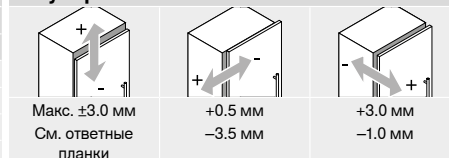
Наложение фасада FA (мм)	
MD	-5 -4 -3 -2
0	3 4 5
3	3 4 5
6	3 4 5
9	3 4 5
MD	Подъем ответной планки (мм)

Минимальный зазор F для фасадов с радиусом (R = 1 мм) при заводской настройке

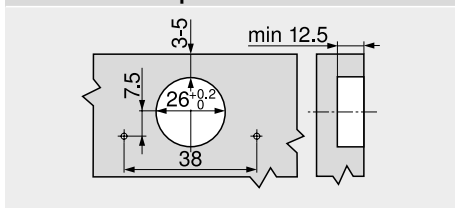
Расстояние от чашки ТВ (мм)	Толщина фасада FD (мм)											
	16	18	19	20	22	23	24	26	28	30	31	32
3	1.1	2.2	3.0	3.8	5.5	Δ	Δ	Δ	Δ	Δ	Δ	Δ
4	1.1	2.0	2.7	3.5	5.0	Δ	Δ	Δ	Δ	Δ	Δ	Δ
5	1.1	1.8	2.4	3.0	4.6	Δ	Δ	Δ	Δ	Δ	Δ	Δ

Δ Рекомендуется пробная установка

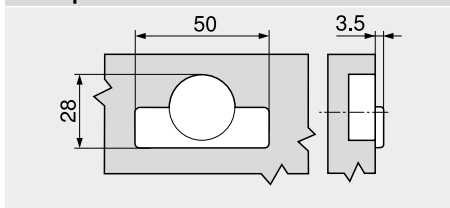
Регулировка



Монтаж на саморезы



Размеры чашки



Дополнительная информация

Обзор – CLIP top BLUMOTION   CLIP top – петли	93
Ответные планки	172
Принадлежности – заглушка на плечо петли	181
Принадлежности – общие	182
Обзор – BLUMOTION для дверей	185

Обзор – приспособления	595
Доп. техническая информация	686

Монтаж, демонтаж и регулировка

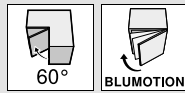


Короткая ссылка  
[www.blum.com/a210](http://www.blum.com/a210)

## Системы петель

**blum**

- ▶ CLIP top BLUMOTION | CLIP top – петли
- ▶▶ Угловой шкаф



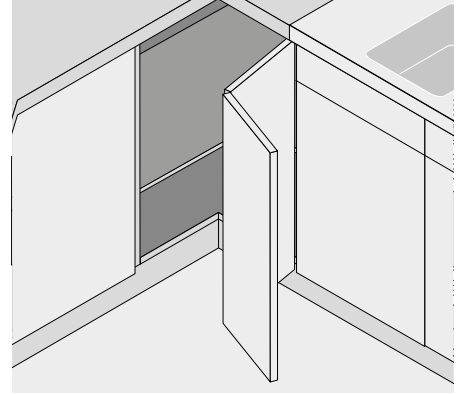
### Петля для угловых шкафов со складными дверями

Веб-код  
DQDQJY



- Специальная петля для угловых шкафов со складными дверями
- Для дверей толщиной 15–23 мм, заводская настройка выполнена под толщину двери 19 мм
- Применяется с петлями 155° или 170°
- CLIP top с пружиной
- Металлическая петля
- Угол открывания 60°
- Регулировка фасада в трех плоскостях
- Удобная регулировка зазоров и фасада по глубине с помощью механизма шнек
- Дверь устанавливается и снимается с корпуса без инструмента

### Применение



### Информация для заказа

#### Базовая конструкция



Чашка петли		<input type="checkbox"/> На саморезы	
Петля	Пружина	Цвет	№ арт.
CLIP top	●	NI	79T8500
● С пружиной		NI	Никелиров.

Чашка петли		<input type="checkbox"/> Под пресс	
Петля	Пружина	Цвет	№ арт.
CLIP top	●	NI	79T8530

#### а Принадлежности

Исполнение		№ арт.
<input type="checkbox"/> Врезной	<input type="checkbox"/> BLUMOTION 970.	970.1002

С   без лого-типа		Над-пись	Цвет	№ арт.
<input type="checkbox"/> Без логотипа	–	NI	NI	70.1503
<input type="checkbox"/> Штампов.	Blum	NI	NI	70.1503.BP

#### Требуется дополнительно

Петля CLIP top 155°	104
Петля CLIP top 170°	108

#### а Принадлежности – общие

Ø мм		Длина (мм)	№ арт.
<input type="checkbox"/> Саморез	3.5	15	609.1500
	3.5	17	609.1700

Матрица		№ арт.
<input type="checkbox"/> Матрица	Материал	Цвет
	Пластмасса	Оранжевый
		MZM.0040

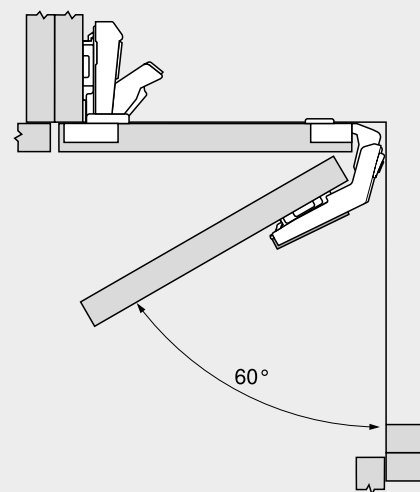
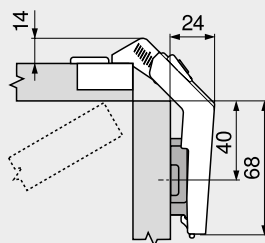
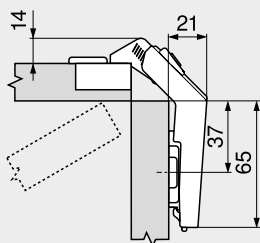


Петля для угловых шкафов со складными дверями

Веб-код  
DQDQJY

Проектирование

Размеры петли и расчет зазоров при заводской настройке

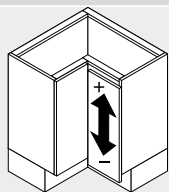


Чертеж действителен при толщине фасада 19 мм и использовании ответной планки с подъемом 0 мм

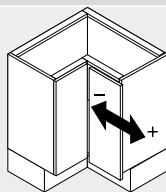
Чертеж действителен при толщине фасада 19 мм и использовании ответной планки с подъемом 3 мм

Чашка петли для складных дверей устанавливается на тот же фасад, что и чашка петли 170° и 155°

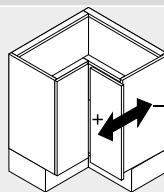
Регулировка



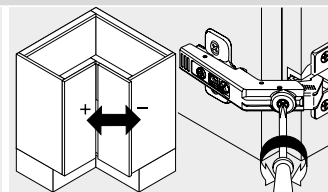
Регулировка по высоте  
Макс. ±3.0 мм  
См. ответные планки



Регулировка по ширине  
+3.0 мм  
-2.0 мм

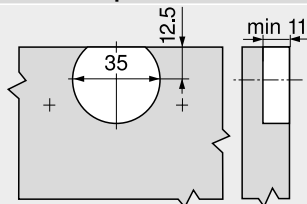


Регулировка по глубине  
±2.0 мм

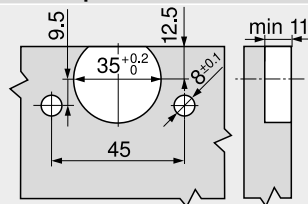


Регулировка зазора  
+7.2 мм  
-4.2 мм

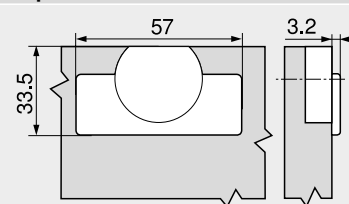
Монтаж на саморезы



Монтаж под пресс



Размеры чашки



Дополнительная информация

Обзор – CLIP top BLUMOTION   CLIP top – петли	93
Ответные планки	172
Принадлежности – заглушка на плечо петли	181
Принадлежности – общие	182
Обзор – BLUMOTION для дверей	185

Обзор – приспособления	595
Доп. техническая информация	686

Монтаж, демонтаж и регулировка



Короткая ссылка  
[www.blum.com/a210](http://www.blum.com/a210)

# Системы петель



- ▶ CLIP top BLUMOTION | CLIP top – петли
- ▶▶ Обзор – угловые петли

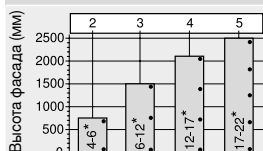


Угол	Вкладная конструкция			Полунакладная конструкция			Накладная конструкция			Макс. наложение			Встык		
<b>▶▶ Угловая конструкция – стандартная</b>															
50°	№ 25	139		№ 54	139		№ 10	141		№ 45	143		№ 61	139	
45°	№ 24	141		№ 53	139		№ 9	141		№ 44	143		№ 60	139	
40°	№ 23	139		№ 108	142		№ 8	142		№ 43	142		№ 109	143	
35°	№ 22	145		№ 52	145		№ 7	145		№ 42	146		№ 59	145	
30°	№ 21	145		№ 51	145		№ 6	145		№ 41	146		№ 58	145	
25°	№ 20	144		№ 50	144		№ 5	149		№ 40	146		№ 57	144	
20°	№ 19	149		№ 49	149		№ 4	149		№ 39	151		№ 56	149	
15°	№ 18	148		№ 48	148		№ 3	151		№ 38	151		№ 55	148	
10°	№ 17	150		№ 47	150		№ 2	150		№ 37	151				
5°	№ 16	153		№ 46	153		№ 1	153		№ 36	153				
-5°	№ 15	153								№ 35	153				
-10°	№ 14	155								№ 34	155				
-15°	№ 13	154								№ 33	155				
-20°	№ 12	154								№ 32	154				
-25°	№ 11	156								№ 31	157				
-30°										№ 30	156				
-35°										№ 29	156				
-40°										№ 28	158				
-45°										№ 27	158				
-50°										№ 26	158				
<b>▶▶ Угловая конструкция – тонкие фасады</b>															
15°	№ 117	161					№ 113	161							
10°	№ 116	161					№ 112	161							
5°	№ 115	160					№ 111	161							
-5°	№ 114	160					№ 110	160							
<b>▶▶ Угловая конструкция – стеклянная дверь</b>															
<b>Угловая петля CRISTALLO</b>															
15°	№ 105	163					№ 102	163							
10°	№ 104	163					№ 101	163							
5°	№ 103	162					№ 100	163							
-5°	№ 106	163					№ 107	162							
<b>Угловая петля для стеклянных дверей</b>															
50°	№ 76	165					№ 68	165							
45°	№ 75	164					№ 67	164							
40°	№ 74	164													
5°	№ 70	167					№ 63	167							
-5°	№ 69	167					№ 62	167							
<b>▶▶ Угловая конструкция – дверь с рамкой</b>															
<b>Угловая петля Мини</b>															
50°	№ 99	169		№ 91	169		№ 83	169							
45°	№ 98	168		№ 90	169		№ 82	169							
40°	№ 97	168		№ 89	168										
5°	№ 93	171		№ 85	171		№ 78	171							
-5°	№ 92	171		№ 84	171		№ 77	171							



Обозначение	Материал	Регулировка	Высота						
<b>▶▶ Ответные планки</b>									
Прямая ответная планка с эксцентриком	20/32 Сталь	Эксцентрик	±2 мм	172		172	173	173	
Прямая ответная планка с эксцентриком для полунакладных конструкций	20/32 Сталь	Эксцентрик	±2 мм				173		
Крестообразная ответная планка INSERTA	37/32 Сталь	Эксцентрик	±2 мм		174				
Крестообразная ответная планка с эксцентриком	37/32 Сталь	Эксцентрик	±2 мм	174		174			
Крестообразная ответная планка с эксцентриком для полунакладных конструкций	37/32 Сталь	Эксцентрик	±2 мм			174			
Крестообразная ответная планка	37/32 Цинк	Двусоставные планки	±2 мм	175			175		
Крестообразная ответная планка	37/32 Сталь	Продольное отверстие	±2 мм			175			
Крестообразная ответная планка	37/32 Сталь	Продольное отверстие	±3 мм	175			175		176
Крестообразная ответная планка для полунакладных конструкций	37/32 Сталь	Продольное отверстие	±3 мм				176		
Крестообразная ответная планка	28/32 Сталь	Продольное отверстие	±3 мм				176		
Крестообразная ответная планка	37/32 Цинк	Продольное отверстие	±3 мм				177		
<b>▶▶ Угловые подкладки</b>									
Угловая подкладка +5°	37/32 Цинк			178					
Угловая подкладка -5°	37/32 Цинк			178					

**Количество петель**



\* кг

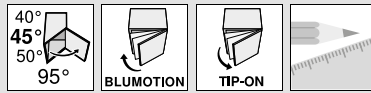
Количество петель зависит от веса и высоты двери.

Чтобы обеспечить устойчивость двери, расстояние между петлями должно быть как можно больше.

Высота и вес указаны для стандартной двери шириной 600 мм.



- ▶ CLIP top BLUMOTION | CLIP top – петли
- ▶▶ Угловая конструкция – стандартная



Угловая петля +45° I, полунакладная



- Для угловых шкафов с вкладными фасадами
- CLIP top BLUMOTION со встроенным BLUMOTION (с возможностью деактивации)
- CLIP top без пружины
- Металлическая петля
- Угловая петля +45° I
- Угол открывания 95°
- Регулировка фасада в трех плоскостях
- Удобная регулировка по глубине с помощью механизма шнек
- Дверь устанавливается и снимается с корпуса без инструмента
- При креплении INSERTA чашка петли крепится без инструмента

Веб-код  
DQDR9A

Дополнительная информация

WA	Угол		
	40°	45°	50°
	№ 23	№ 24	№ 25
	139	141	139
	№ 108	№ 53	№ 54
	142	139	139
	№ 8	№ 9	№ 10
	142	141	141
	№ 43	№ 44	№ 45
	142	143	143
	№ 109	№ 60	№ 61
	143	139	139
Обзор – угловые петли			136
WA Угловая петля			

Информация для заказа

Чашка петли		INSERTA		№ арт.
Петля	Пружина	Цвет		
CLIP top				
BLUMOTION	●	NI   ONS		79B9698
●	С пружиной	NI	Никелиров.	
○	Без пружины	ONS	Черный оникс	

Чашка петли		На саморезы		№ арт.
Петля	Пружина	Цвет		
CLIP top				
BLUMOTION	●	NI		79B9658
CLIP top	○	NI		78A9658.T

a Принадлежности			
Заглушка на плечо петли			
С / без логотипа	Надпись	Цвет	№ арт.
Без логотипа	–	NI   ONS	70.1553
Траф. печать	Blum	NI	70.1553.BL

Заглушка на чашку петли		
Петля	Цвет	№ арт.
CLIP top		
BLUMOTION	NI   ONS	70T3504
CLIP top	NI	70T1504

TIP-ON для дверей		
Исполнение	Пружина	№ арт.
Короткий	○	956.1004
Длинный	○	956A1004
Длинный	●	956A1006

Саморез		
Ø мм	Длина (мм)	№ арт.
3.5	15	609.1500
3.5	17	609.1700

Примечание

Петли CLIP top BLUMOTION и CLIP top нельзя комбинировать на одном фасаде.

Дополнительная информация

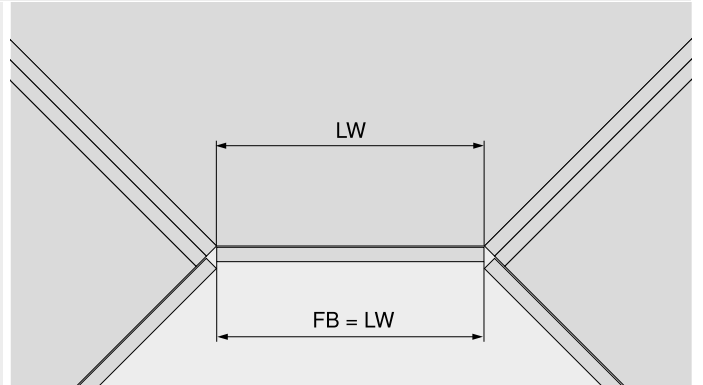
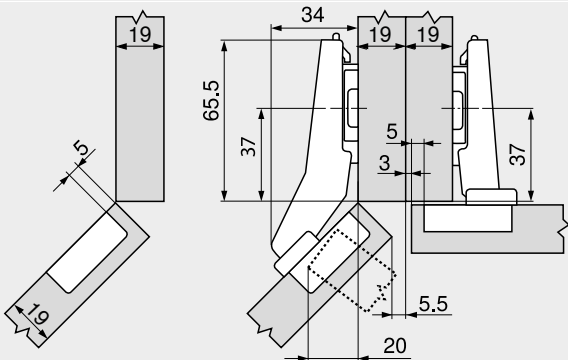
Обзор – CLIP top BLUMOTION   CLIP top – петли	93	Обзор – TIP-ON для дверей	199	<b>Монтаж, демонтаж и регулировка</b> 
Ответные планки	172	Обзор – приспособления	595	
Принадлежности – заглушка на плечо петли	181	Доп. техническая информация	686	
Принадлежности – общие	182			Короткая ссылка <a href="http://www.blum.com/a210">www.blum.com/a210</a>

Проектирование

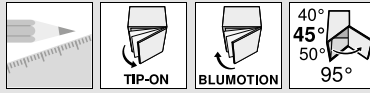
Примечание

Размеры действительны при заводской настройке. При других параметрах меняется наложение двери. Рекомендуется пробная установка. Расстояние до места установки планки может не совпадать со стандартным.

Угловой шкаф



FB Ширина фасада  
LW Внутренняя ширина корпуса



Угловая петля +45° I, полунакладная

Веб-код  
DQDR9A

Проектирование

**№ 23**  
**40°**

Обозначение	Подъем (мм)	№ арт.
Ответная планка	9	175Н7190
Угловая подкладка	-5°	171А5500

**№ 53**  
**45°**

Обозначение	Подъем (мм)	№ арт.
Ответная планка	0	173Н7100

**№ 60**  
**45°**

Обозначение	Подъем (мм)	№ арт.
Ответная планка	0	173Н7100

**№ 25**  
**50°**

Обозначение	Подъем (мм)	№ арт.
Ответная планка	9	175Н7190
Угловая подкладка	+5°	171А5070

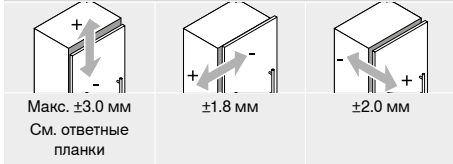
**№ 54**  
**50°**

Обозначение	Подъем (мм)	№ арт.
Ответная планка	0	173Н7100
Угловая подкладка	+5°	171А5010

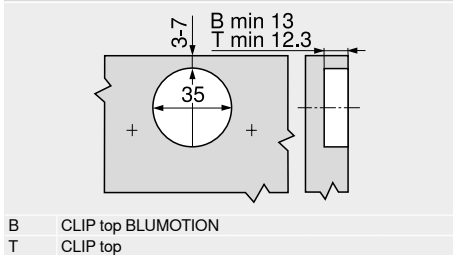
**№ 61**  
**50°**

Обозначение	Подъем (мм)	№ арт.
Ответная планка	0	173Н7100
Угловая подкладка	+5°	171А5010

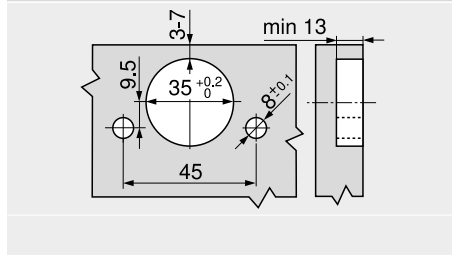
Регулировка



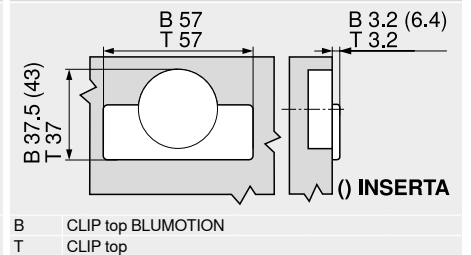
Монтаж на саморезы



Монтаж INSERTA

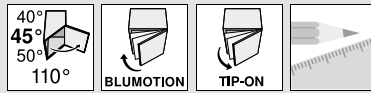


Размеры чашки





- ▶ CLIP top BLUMOTION | CLIP top – петли
- ▶▶ Угловая конструкция – стандартная



Угловая петля +45° II, накладная



- Для угловых шкафов с фасадами встык
- CLIP top BLUMOTION со встроенным BLUMOTION (с возможностью деактивации)
- CLIP top без пружины
- Металлическая петля
- Угловая петля +45° II
- Угол открывания 110°
- Регулировка фасада в трех плоскостях
- Удобная регулировка по глубине с помощью механизма шнек
- Дверь устанавливается и снимается с корпуса без инструмента
- При креплении INSERTA чашка петли крепится без инструмента

Веб-код  
DQDRYM

Дополнительная информация

WA	Угол		
	40°	45°	50°
	N° 23	N° 24	N° 25
	139	141	139
	N° 108	N° 53	N° 54
	142	139	139
	N° 8	N° 9	N° 10
	142	141	141
	N° 43	N° 44	N° 45
	142	143	143
	N° 109	N° 60	N° 61
	143	139	139
Обзор – угловые петли			136
WA Угловая петля			

Информация для заказа

Чашка петли		INSERTA		№ арт.
Петля	Пружина	Цвет		
CLIP top	●	NI   ONS		79B3598
BLUMOTION	○	NI	Никелиров.	
	○	ONS	Черный оникс	

Чашка петли		На саморезы		№ арт.
Петля	Пружина	Цвет		
CLIP top	●	NI		79B3558
CLIP top	○	NI		78T5550

**а Принадлежности**

Заглушка на плечо петли		№ арт.
С / без логотипа	Надпись	
Без логотипа	–	NI   ONS 70.1503
Штампов.	Blum	NI   ONS 70.1503.BP

Заглушка на чашку петли		№ арт.
Петля	Цвет	
CLIP top	NI   ONS	70T3504
CLIP top	NI	70T1504

TIP-ON для дверей

Исполнение	Пружина	№ арт.
Короткий	○	956.1004
Длинный	○	956A1004
Длинный	●	956A1006

Саморез

Ø мм	Длина (мм)	№ арт.
3.5	15	609.1500
3.5	17	609.1700

Примечание

Петли CLIP top BLUMOTION и CLIP top нельзя комбинировать на одном фасаде.

Дополнительная информация

Обзор – CLIP top BLUMOTION   CLIP top – петли	93	Обзор – TIP-ON для дверей	199	<b>Монтаж, демонтаж и регулировка</b> 
Ответные планки	172	Обзор – приспособления	595	
Принадлежности – заглушка на плечо петли	181	Доп. техническая информация	686	
Принадлежности – общие	182			

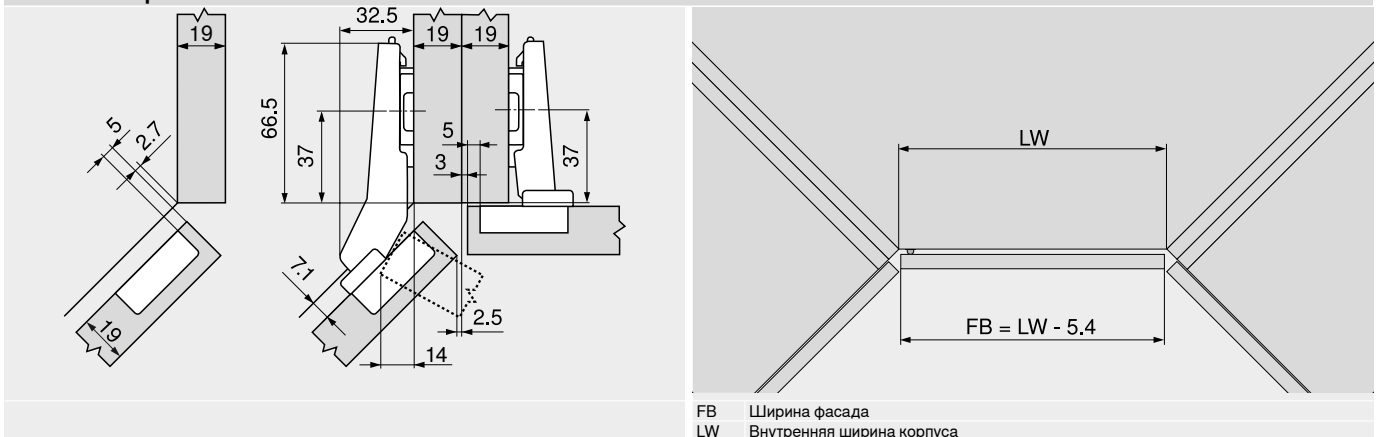
Короткая ссылка  
[www.blum.com/a210](http://www.blum.com/a210)

Проектирование

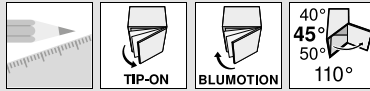
Примечание

Размеры действительны при заводской настройке. При других параметрах меняется наложение двери. Рекомендуется пробная установка. Расстояние до места установки планки может не совпадать со стандартным.

Угловой шкаф



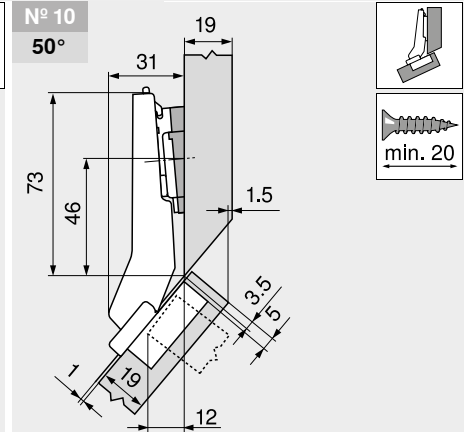
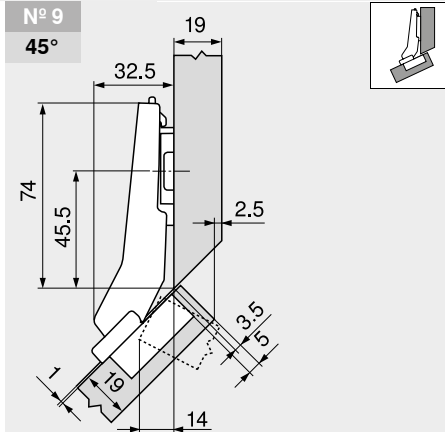
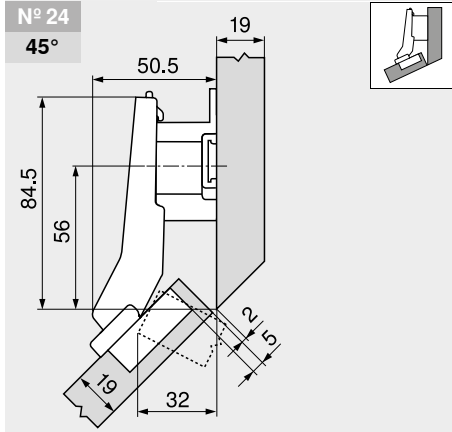




Угловая петля +45° II, накладная

Веб-код  
DQDRYM

Проектирование

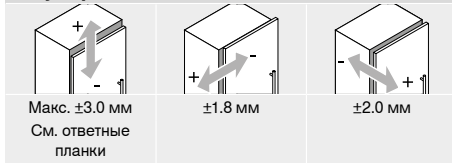


Обозначение	Подъем (мм)	№ арт.
Ответная планка	18	175H7190.22

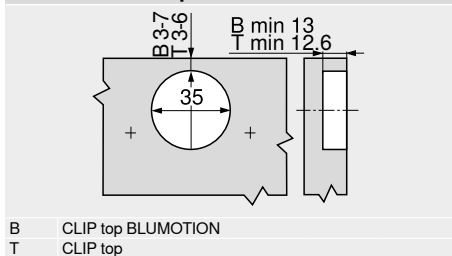
Обозначение	Подъем (мм)	№ арт.
Ответная планка	0	173H7100

Обозначение	Подъем (мм)	№ арт.
Ответная планка	0	173H7100
Угловая подкладка	+5°	171A5010

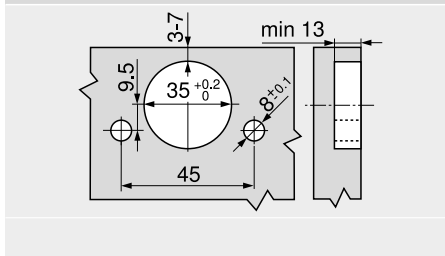
Регулировка



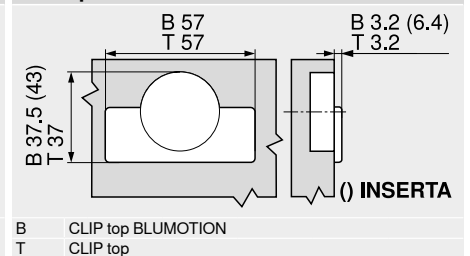
Монтаж на саморезы



Монтаж INSERTA

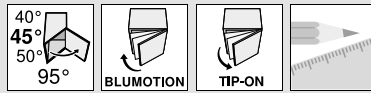


Размеры чашки





- ▶ CLIP top BLUMOTION | CLIP top – петли
- ▶▶ Угловая конструкция – стандартная



Угловая петля +45° III, макс. наложение



- CLIP top BLUMOTION со встроенным BLUMOTION (с возможностью деактивации)
- CLIP top без пружины
- Металлическая петля
- Угловая петля +45° III
- Угол открывания 95°
- Регулировка фасада в трех плоскостях
- Удобная регулировка по глубине с помощью механизма шнек
- Дверь устанавливается и снимается с корпуса без инструмента
- При креплении INSERTA чашка петли крепится без инструмента

Веб-код  
DQDSNY

Дополнительная информация

WA	Угол		
	40°	45°	50°
	№ 23	№ 24	№ 25
	139	141	139
	№ 108	№ 53	№ 54
	142	139	139
	№ 8	№ 9	№ 10
	142	141	141
	№ 43	№ 44	№ 45
	142	143	143
	№ 109	№ 60	№ 61
	143	139	139

Обзор – угловые петли WA Угловая петля 136

Информация для заказа

Чашка петли		INSERTA		№ арт.
Петля	Пружина	Цвет		
CLIP top BLUMOTION	●	NI	Никелиров.	79B9498
●	С пружиной	NI	Никелиров.	
○	Без пружины			

Чашка петли		На саморезы		№ арт.
Петля	Пружина	Цвет		
CLIP top BLUMOTION	●	NI		79B9458
CLIP top	○	NI		78A9458.T

а Принадлежности

Заглушка на плечо петли		№ арт.
С   без логотипа	Надпись Цвет	
Без логотипа	– NI	70.1553
Траф. печать	Blum NI	70.1553.BL

Заглушка на чашку петли		№ арт.
Петля	Цвет	
CLIP top BLUMOTION	NI	70T3504
CLIP top	NI	70T1504

TIP-ON для дверей		№ арт.
Исполнение	Пружина	
Короткий	○	956.1004
Длинный	○	956A1004
Длинный	●	956A1006

Саморез		№ арт.
Ø мм	Длина (мм)	
3.5	15	609.1500
3.5	17	609.1700

Примечание

Петли CLIP top BLUMOTION и CLIP top нельзя комбинировать на одном фасаде.

Дополнительная информация

Обзор – CLIP top BLUMOTION   CLIP top – петли	93	Обзор – TIP-ON для дверей	199
Ответные планки	172	Обзор – приспособления	595
Принадлежности – заглушка на плечо петли	181	Доп. техническая информация	686
Принадлежности – общие	182		

Монтаж, демонтаж и регулировка

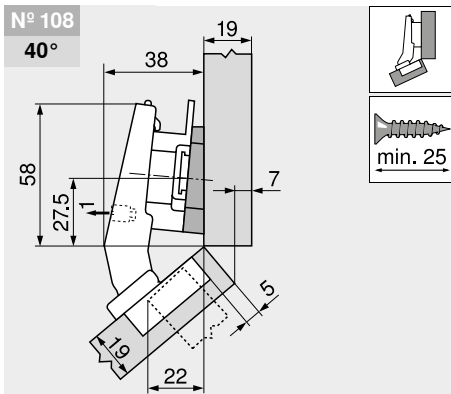


Короткая ссылка  
www.blum.com/a210

Проектирование

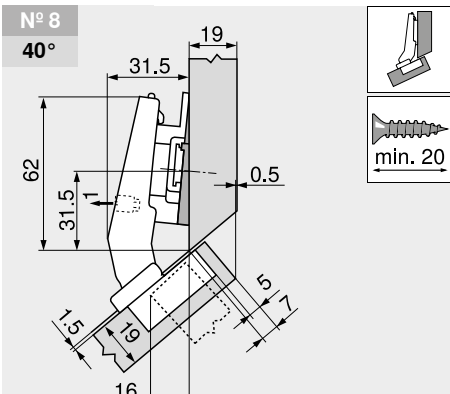
Примечание

Размеры действительны при заводской настройке. При других параметрах меняется наложение двери. Рекомендуется пробная установка. Расстояние до места установки планки может не совпадать со стандартным.

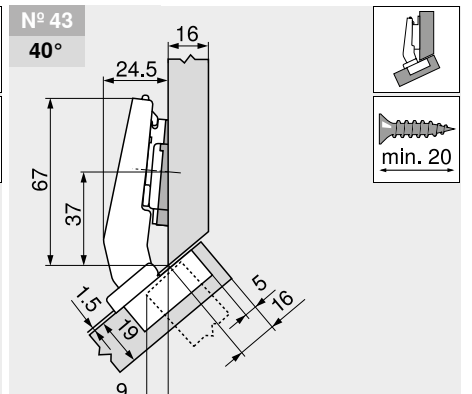


Обозначение	Подъем (мм)	№ арт.
Ответная планка	9	175H7190
Угловая подкладка +5°		171A5040

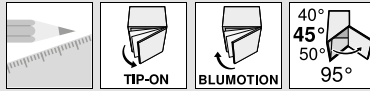
Клинообразная подкладка устанавливается перевернутой на 180° (стрелка показывает внутрь корпуса)!



Обозначение	Подъем (мм)	№ арт.
Ответная планка	6	175H9160
Угловая подкладка -5°		171A5500



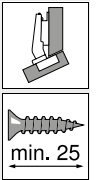
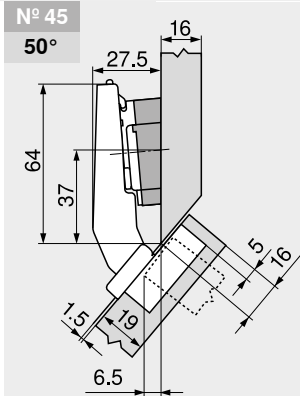
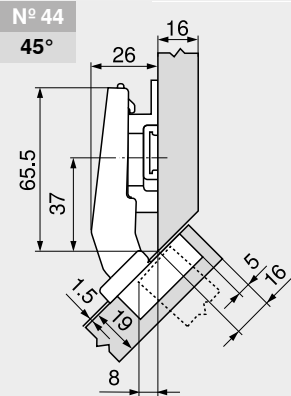
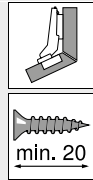
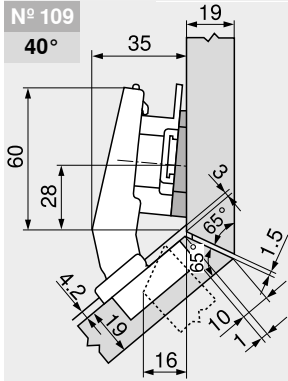
Обозначение	Подъем (мм)	№ арт.
Ответная планка	0	173H7100
Угловая подкладка -5°		171A5500



Угловая петля +45° III, макс. наложение

Веб-код  
DQDSNY

Проектирование

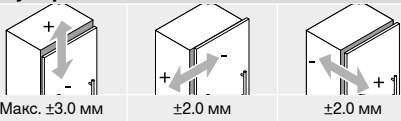


Обозначение	Подъем (мм)	№ арт.
Ответная планка	9	175H7190
Угловая подкладка +5°		171A5010
Клинообразная подкладка устанавливается перевернутой на 180° (стрелка показывает внутрь корпуса)!		

Обозначение	Подъем (мм)	№ арт.
Ответная планка	6	175H9160

Обозначение	Подъем (мм)	№ арт.
Ответная планка	0	173H7100
Угловая подкладка +5°		171A5070

Регулировка

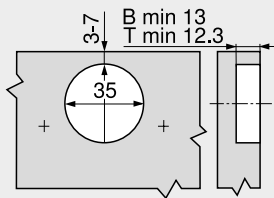


Макс. ±3.0 мм  
См. ответные планки

±2.0 мм

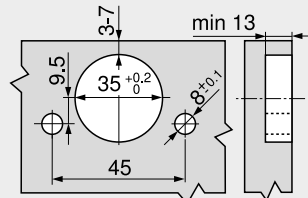
±2.0 мм

Монтаж на саморезы

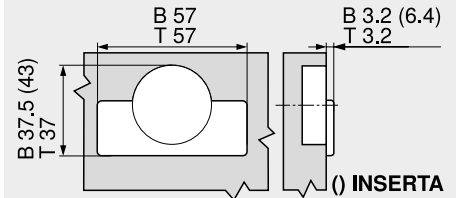


B CLIP top BLUMOTION  
T CLIP top

Монтаж INSERTA



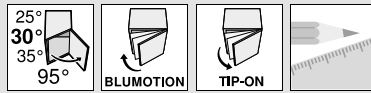
Размеры чашки



B CLIP top BLUMOTION  
T CLIP top



- ▶ CLIP top BLUMOTION | CLIP top – петли
- ▶▶ Угловая конструкция – стандартная



Угловая петля +30° II, накладная



- CLIP top BLUMOTION со встроенным BLUMOTION (с возможностью деактивации)
- CLIP top без пружины
- Металлическая петля
- Угловая петля +30° II
- Угол открывания 95°
- Регулировка фасада в трех плоскостях
- Удобная регулировка по глубине с помощью механизма шнек
- Дверь устанавливается и снимается с корпуса без инструмента
- При креплении INSERTA чашка петли крепится без инструмента

Веб-код  
DQDTDA

Дополнительная информация

WA	Угол		
	25°	30°	35°
	№ 20	№ 21	№ 22
	144	145	145
	№ 50	№ 51	№ 52
	144	145	145
	№ 5	№ 6	№ 7
	149	145	145
	№ 40	№ 41	№ 42
	146	146	146
	№ 57	№ 58	№ 59
	144	145	145

Обзор – угловые петли WA Угловая петля 136

Информация для заказа

Чашка петли		INSERTA		№ арт.
Петля	Пружина	Цвет		
CLIP top BLUMOTION	●	NI   ONS		79B9596
●	С пружиной	NI	Никелиров.	
○	Без пружины	ONS	Черный оникс	

Чашка петли		На саморезы		№ арт.
Петля	Пружина	Цвет		
CLIP top BLUMOTION	●	NI		79B9556
CLIP top	○	NI		78A9556.T

а Принадлежности			
Заглушка на плечо петли			
С   без логотипа	Надпись	Цвет	№ арт.
Без логотипа	–	NI   ONS	70.1553
Траф. печать	Blum	NI	70.1553.BL

Заглушка на чашку петли		
Петля	Цвет	№ арт.
CLIP top BLUMOTION	NI   ONS	70T3504
CLIP top	NI	70T1504

TIP-ON для дверей		
Исполнение	Пружина	№ арт.
Короткий	○	956.1004
Длинный	○	956A1004
Длинный	●	956A1006

Саморез		
Ø мм	Длина (мм)	№ арт.
3.5	15	609.1500
3.5	17	609.1700

Примечание

Петли CLIP top BLUMOTION и CLIP top нельзя комбинировать на одном фасаде.

Дополнительная информация

Обзор – CLIP top BLUMOTION   CLIP top – петли	93	Обзор – TIP-ON для дверей	199
Ответные планки	172	Обзор – приспособления	595
Принадлежности – заглушка на плечо петли	181	Доп. техническая информация	686
Принадлежности – общие	182		

Монтаж, демонтаж и регулировка



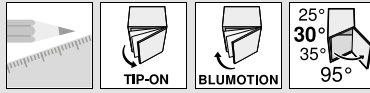
Короткая ссылка  
[www.blum.com/a210](http://www.blum.com/a210)

Проектирование

Примечание

Размеры действительны при заводской настройке. При других параметрах меняется наложение двери. Рекомендуется пробная установка. Расстояние до места установки планки может не совпадать со стандартным.

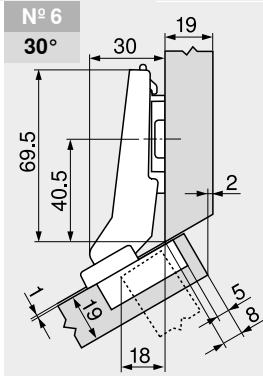
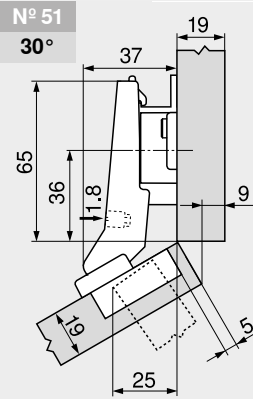
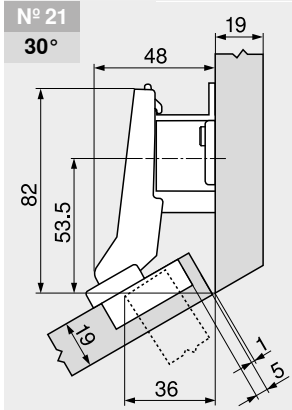
<p>№ 20 25°</p>	<p>№ 50 25°</p>	<p>№ 57 25°</p>																											
<table border="1"> <thead> <tr> <th>Обозначение</th> <th>Подъем (мм)</th> <th>№ арт.</th> </tr> </thead> <tbody> <tr> <td>Ответная планка</td> <td>9</td> <td>175H7190</td> </tr> <tr> <td>Угловая подкладка –5°</td> <td></td> <td>171A5500</td> </tr> </tbody> </table>	Обозначение	Подъем (мм)	№ арт.	Ответная планка	9	175H7190	Угловая подкладка –5°		171A5500	<table border="1"> <thead> <tr> <th>Обозначение</th> <th>Подъем (мм)</th> <th>№ арт.</th> </tr> </thead> <tbody> <tr> <td>Ответная планка</td> <td>0</td> <td>173H7100</td> </tr> <tr> <td>Угловая подкладка –5°</td> <td></td> <td>171A5500</td> </tr> </tbody> </table>	Обозначение	Подъем (мм)	№ арт.	Ответная планка	0	173H7100	Угловая подкладка –5°		171A5500	<table border="1"> <thead> <tr> <th>Обозначение</th> <th>Подъем (мм)</th> <th>№ арт.</th> </tr> </thead> <tbody> <tr> <td>Ответная планка</td> <td>0</td> <td>173H7100</td> </tr> <tr> <td>Угловая подкладка –5°</td> <td></td> <td>171A5500</td> </tr> </tbody> </table>	Обозначение	Подъем (мм)	№ арт.	Ответная планка	0	173H7100	Угловая подкладка –5°		171A5500
Обозначение	Подъем (мм)	№ арт.																											
Ответная планка	9	175H7190																											
Угловая подкладка –5°		171A5500																											
Обозначение	Подъем (мм)	№ арт.																											
Ответная планка	0	173H7100																											
Угловая подкладка –5°		171A5500																											
Обозначение	Подъем (мм)	№ арт.																											
Ответная планка	0	173H7100																											
Угловая подкладка –5°		171A5500																											



Угловая петля +30° II, накладная

Веб-код  
DQDTDA

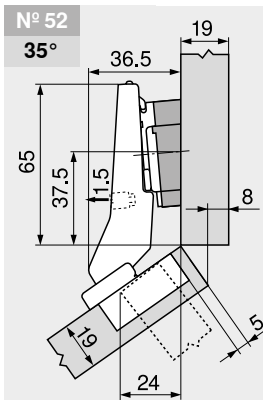
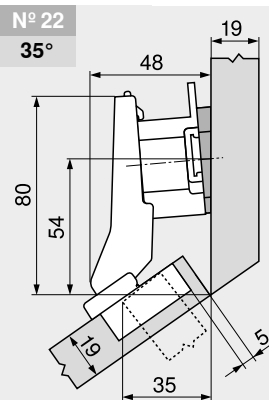
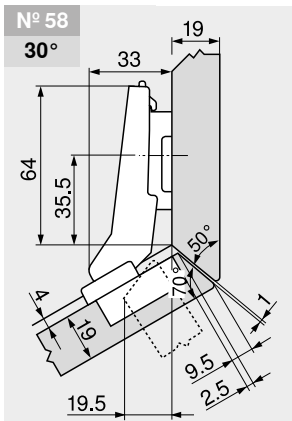
Проектирование



Обозначение	Подъем (мм)	№ арт.
Ответная планка	18	175H7190.22

Обозначение	Подъем (мм)	№ арт.
Ответная планка	9	175H7190

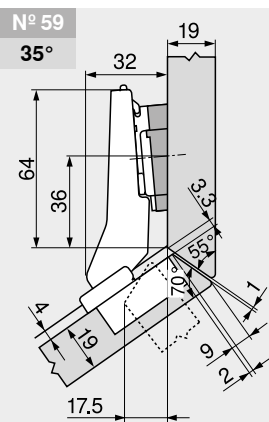
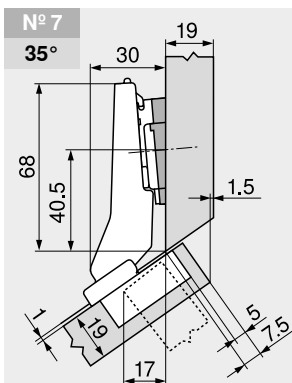
Обозначение	Подъем (мм)	№ арт.
Ответная планка	0	173H7100



Обозначение	Подъем (мм)	№ арт.
Ответная планка	3	173H7130

Обозначение	Подъем (мм)	№ арт.
Ответная планка	18	175H7190.22
Угловая подкладка	+5°	171A5010

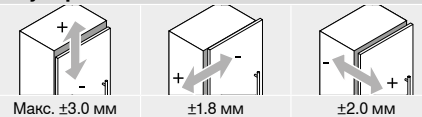
Обозначение	Подъем (мм)	№ арт.
Ответная планка	0	173H7100
Угловая подкладка	+5°	171A5070



Обозначение	Подъем (мм)	№ арт.
Ответная планка	0	173H7100
Угловая подкладка	+5°	171A5010

Обозначение	Подъем (мм)	№ арт.
Ответная планка	0	173H7100
Угловая подкладка	+5°	171A5040

Регулировка



Макс. ±3.0 мм  
См. ответные планки

±1.8 мм

±2.0 мм

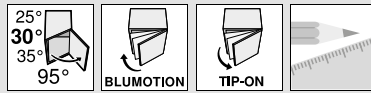
Дополнительная информация

Установка чашки

147



- ▶ CLIP top BLUMOTION | CLIP top – петли
- ▶▶ Угловая конструкция – стандартная



Угловая петля +30° III, макс. наложение



- CLIP top BLUMOTION со встроенным BLUMOTION (с возможностью деактивации)
- CLIP top без пружины
- Металлическая петля
- Угловая петля +30° III
- Угол открывания 95°
- Регулировка фасада в трех плоскостях
- Удобная регулировка по глубине с помощью механизма шнек
- Дверь устанавливается и снимается с корпуса без инструмента
- При креплении INSERTA чашка петли крепится без инструмента

Веб-код  
DQDU2M

Дополнительная информация

WA	Угол		
	25°	30°	35°
	№ 20	№ 21	№ 22
	144	145	145
	№ 50	№ 51	№ 52
	144	145	145
	№ 5	№ 6	№ 7
	149	145	145
	№ 40	№ 41	№ 42
	146	146	146
	№ 57	№ 58	№ 59
	144	145	145

Обзор – угловые петли WA Угловая петля 136

Информация для заказа

Чашка петли		INSERTA		№ арт.
Петля	Пружина	Цвет		
CLIP top BLUMOTION	●	NI	Никелиров.	79B9496
●	С пружиной	NI	Никелиров.	
○	Без пружины			

Чашка петли		На саморезы		№ арт.
Петля	Пружина	Цвет		
CLIP top BLUMOTION	●	NI		79B9456
CLIP top	○	NI		78A9456.T

а Принадлежности			
С   без логотипа		Заглушка на плечо петли	
Надпись	Цвет	№ арт.	
Без логотипа	–	NI	70.1553
Траф. печать	Blum	NI	70.1553.BL

Заглушка на чашку петли		
Петля	Цвет	№ арт.
CLIP top BLUMOTION	NI	70T3504
CLIP top	NI	70T1504

TIP-ON для дверей		
Исполнение	Пружина	№ арт.
Короткий	○	956.1004
Длинный	○	956A1004
Длинный	●	956A1006

Саморез		
Ø мм	Длина (мм)	№ арт.
3.5	15	609.1500
3.5	17	609.1700

Примечание

Петли CLIP top BLUMOTION и CLIP top нельзя комбинировать на одном фасаде.

Дополнительная информация

Обзор – CLIP top BLUMOTION   CLIP top – петли	93	Обзор – TIP-ON для дверей	199
Ответные планки	172	Обзор – приспособления	595
Принадлежности – заглушка на плечо петли	181	Доп. техническая информация	686
Принадлежности – общие	182		

Монтаж, демонтаж и регулировка

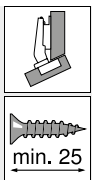
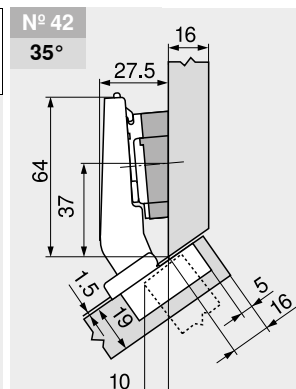
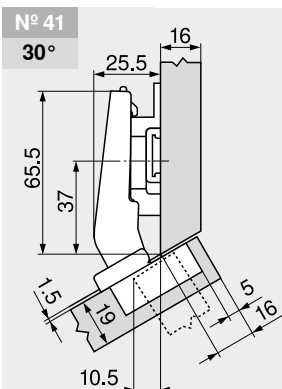
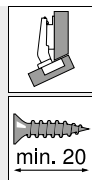
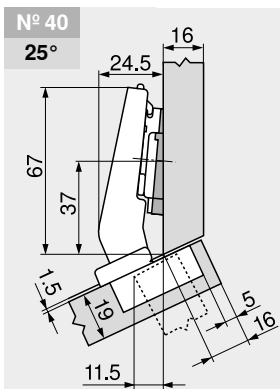


Короткая ссылка  
[www.blum.com/a210](http://www.blum.com/a210)

Проектирование

Примечание

Размеры действительны при заводской настройке. При других параметрах меняется наложение двери. Рекомендуется пробная установка. Расстояние до места установки планки может не совпадать со стандартным.



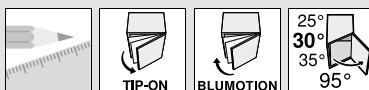
Обозначение	Подъем (мм)	№ арт.
Ответная планка	0	173H7100
Угловая подкладка	–5°	171A5500

Обозначение	Подъем (мм)	№ арт.
Ответная планка	6	175H9160

Обозначение	Подъем (мм)	№ арт.
Ответная планка	0	173H7100
Угловая подкладка	+5°	171A5070

CLIP top BLUMOTION | CLIP top – петли ◀  
Угловая конструкция – стандартная ◀◀

Системы петель

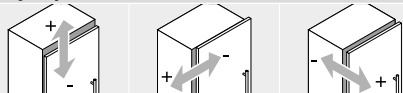


Угловая петля +30° III, макс. наложение

Веб-код  
DQDU2M

Проектирование

Регулировка

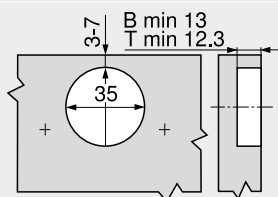


Макс. ±3.0 мм  
См. ответные  
планки

±2.0 мм

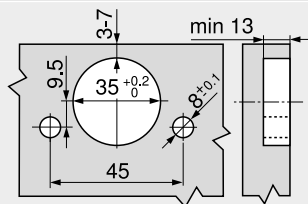
±2.0 мм

Монтаж на саморезы

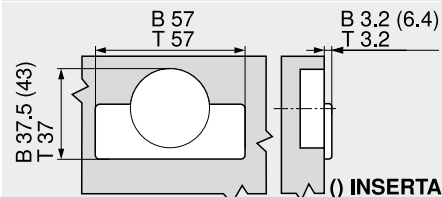


B CLIP top BLUMOTION  
T CLIP top

Монтаж INSERTA



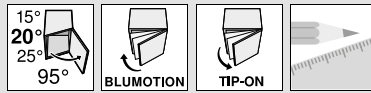
Размеры чашки



B CLIP top BLUMOTION  
T CLIP top



- ▶ CLIP top BLUMOTION | CLIP top – петли
- ▶▶ Угловая конструкция – стандартная



Угловая петля +20° II, накладная



- CLIP top BLUMOTION со встроенным BLUMOTION (с возможностью деактивации)
- CLIP top без пружины
- Металлическая петля
- Угловая петля +20° II
- Угол открывания 95°
- Регулировка фасада в трех плоскостях
- Удобная регулировка по глубине с помощью механизма шнек
- Дверь устанавливается и снимается с корпуса без инструмента
- При креплении INSERTA чашка петли крепится без инструмента

Веб-код  
DQDURY

Дополнительная информация

WA	Угол		
	15°	20°	25°
	№ 18	№ 19	№ 20
	148	149	144
	№ 48	№ 49	№ 50
	148	149	144
	№ 3	№ 4	№ 5
	151	149	149
	№ 38	№ 39	№ 40
	151	151	146
	№ 55	№ 56	№ 57
	148	149	144

Обзор – угловые петли WA Угловая петля 136

Информация для заказа

Чашка петли		INSERTA		№ арт.
Петля	Пружина	Цвет		
CLIP top	●	NI		79B9595
BLUMOTION	○	NI	Никелиров.	
●	С пружиной	NI	Никелиров.	
○	Без пружины			

Чашка петли		На саморезы		№ арт.
Петля	Пружина	Цвет		
CLIP top	●	NI		79B9555
BLUMOTION	○	NI		78A9555.T

a Принадлежности			
Заглушка на плечо петли			
С   без логотипа	Надпись	Цвет	№ арт.
Без логотипа	–	NI	70.1553
Траф. печать	Blum	NI	70.1553.BL

Заглушка на чашку петли		
Петля	Цвет	№ арт.
CLIP top	NI	70T3504
BLUMOTION	NI	70T1504
CLIP top	NI	70T1504

TIP-ON для дверей		
Исполнение	Пружина	№ арт.
Короткий	○	956.1004
Длинный	○	956A1004
Длинный	●	956A1006

Саморез		
Ø мм	Длина (мм)	№ арт.
3.5	15	609.1500
3.5	17	609.1700

Примечание

Петли CLIP top BLUMOTION и CLIP top нельзя комбинировать на одном фасаде.

Дополнительная информация

Обзор – CLIP top BLUMOTION   CLIP top – петли	93	Обзор – TIP-ON для дверей	199
Обзор – приспособления	595	Обзор – приспособления	595
Ответные планки	172	Доп. техническая информация	686
Принадлежности – заглушка на плечо петли	181		
Принадлежности – общие	182		

Монтаж, демонтаж и регулировка

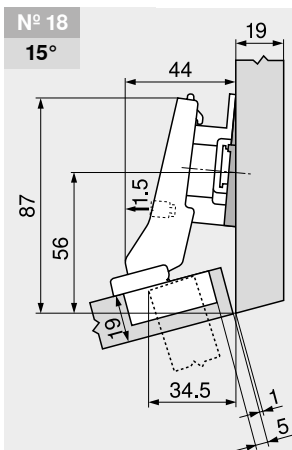


Короткая ссылка  
www.blum.com/a210

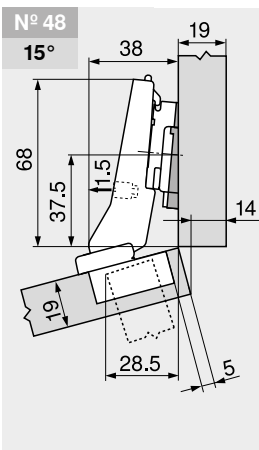
Проектирование

Примечание

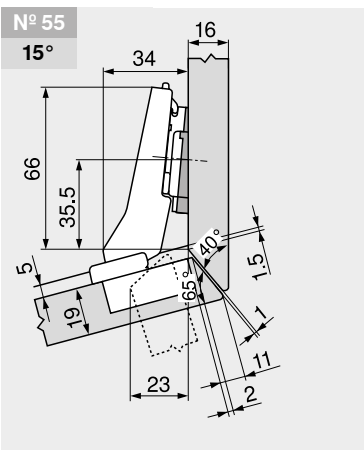
Размеры действительны при заводской настройке. При других параметрах меняется наложение двери. Рекомендуется пробная установка. Расстояние до места установки планки может не совпадать со стандартным.



Обозначение	Подъем (мм)	№ арт.
Ответная планка	9	175H7190
Угловая подкладка –5°		171A5500

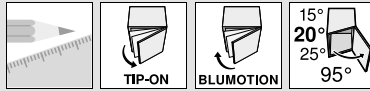


Обозначение	Подъем (мм)	№ арт.
Ответная планка	3	173H7130
Угловая подкладка –5°		171A5500



Обозначение	Подъем (мм)	№ арт.
Ответная планка	0	173H7100
Угловая подкладка –5°		171A5500

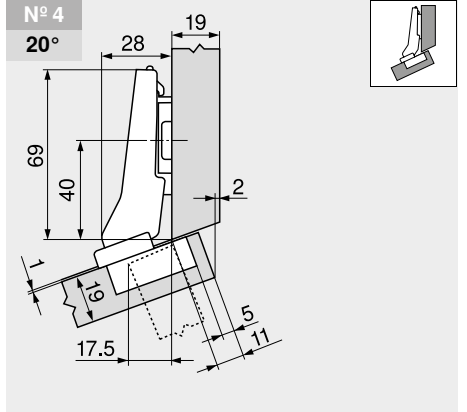
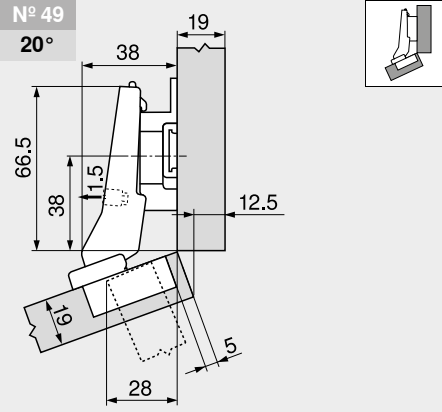
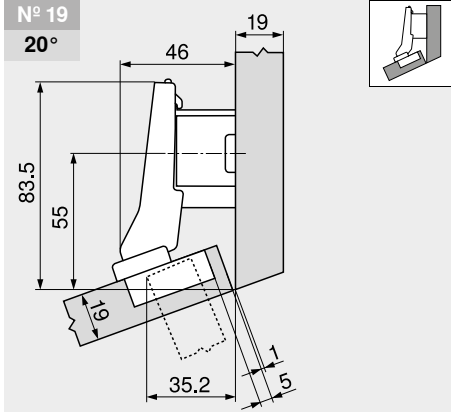




Угловая петля +20° II, накладная

Веб-код  
DQDURY

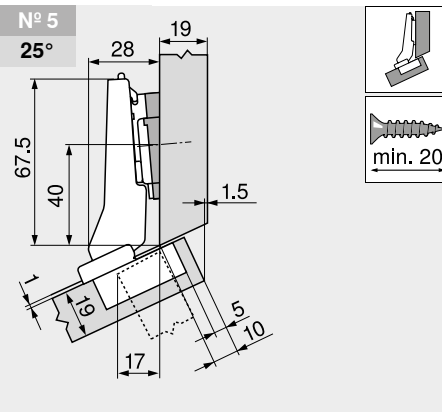
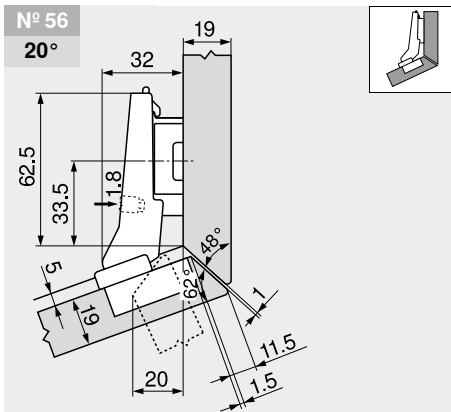
Проектирование



Обозначение	Подъем (мм)	№ арт.
Ответная планка	18	175H7190.22

Обозначение	Подъем (мм)	№ арт.
Ответная планка	9	175H7190

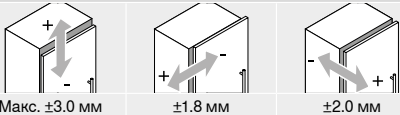
Обозначение	Подъем (мм)	№ арт.
Ответная планка	0	173H7100



Обозначение	Подъем (мм)	№ арт.
Ответная планка	6	175H9160

Обозначение	Подъем (мм)	№ арт.
Ответная планка	0	173H7100
Угловая подкладка	+5°	171A5010

Регулировка

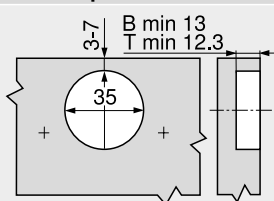


Макс. ±3.0 мм  
См. ответные  
планки

±1.8 мм

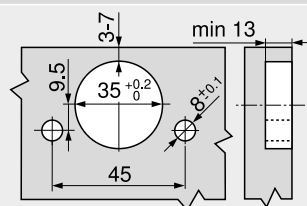
±2.0 мм

Монтаж на саморезы

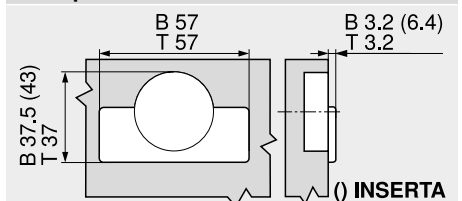


B CLIP top BLUMOTION  
T CLIP top

Монтаж INSERTA



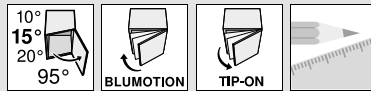
Размеры чашки



B CLIP top BLUMOTION  
T CLIP top



- ▶ CLIP top BLUMOTION | CLIP top – петли
- ▶▶ Угловая конструкция – стандартная



Угловая петля +15° III, макс. наложение



- CLIP top BLUMOTION со встроенным BLUMOTION (с возможностью деактивации)
- CLIP top без пружины
- Металлическая петля
- Угловая петля +15° III
- Угол открывания 95°
- Регулировка фасада в трех плоскостях
- Удобная регулировка по глубине с помощью механизма шнек
- Дверь устанавливается и снимается с корпуса без инструмента
- При креплении INSERTA чашка петли крепится без инструмента

Веб-код  
DQDVNA

Дополнительная информация

WA	Угол		
	10°	15°	20°
	№ 17	№ 18	№ 19
	150	148	149
	№ 47	№ 48	№ 49
	150	148	149
	№ 2	№ 3	№ 4
	150	151	149
	№ 37	№ 38	№ 39
	151	151	151
		№ 55	№ 56
		148	149

Обзор – угловые петли 136  
WA Угловая петля

Информация для заказа

Чашка петли		INSERTA		№ арт.
Петля	Пружина	Цвет		
CLIP top	●	NI   ONS		79B9494
BLUMOTION	●	NI	Никелиров.	
	○	ONS	Черный оникс	

Чашка петли		На саморезы		№ арт.
Петля	Пружина	Цвет		
CLIP top	●	NI		79B9454
CLIP top	○	NI		78A9454.T

a Принадлежности			
Заглушка на плечо петли			
С / без логотипа	Надпись	Цвет	№ арт.
Без логотипа	–	NI   ONS	70.1553
Траф. печать	Blum	NI	70.1553.BL

Заглушка на чашку петли		
Петля	Цвет	№ арт.
CLIP top	NI   ONS	70T3504
CLIP top	NI	70T1504

TIP-ON для дверей		
Исполнение	Пружина	№ арт.
Короткий	○	956.1004
Длинный	○	956A1004
Длинный	●	956A1006

Саморез		
Ø мм	Длина (мм)	№ арт.
3.5	15	609.1500
3.5	17	609.1700

Примечание

Петли CLIP top BLUMOTION и CLIP top нельзя комбинировать на одном фасаде.

Дополнительная информация

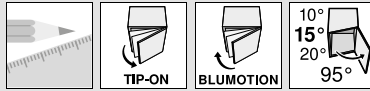
Обзор – CLIP top BLUMOTION   CLIP top – петли	93	Обзор – TIP-ON для дверей	199	<b>Монтаж, демонтаж и регулировка</b> 
Ответные планки	172	Обзор – приспособления	595	
Принадлежности – заглушка на плечо петли	181	Доп. техническая информация	686	
Принадлежности – общие	182			Короткая ссылка <a href="http://www.blum.com/a210">www.blum.com/a210</a>

Проектирование

Примечание

Размеры действительны при заводской настройке. При других параметрах меняется наложение двери. Рекомендуется пробная установка. Расстояние до места установки планки может не совпадать со стандартным.

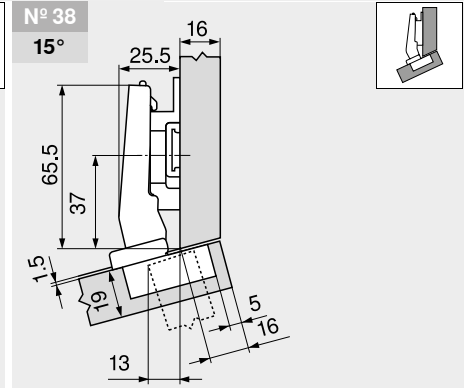
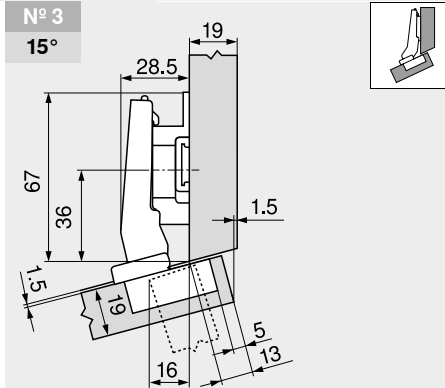
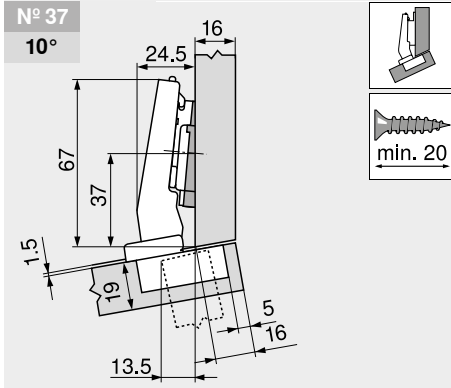
<p>№ 17 10°</p>	<p>№ 47 10°</p>	<p>№ 2 10°</p>																											
<table border="1"> <thead> <tr> <th>Обозначение</th> <th>Подъем (мм)</th> <th>№ арт.</th> </tr> </thead> <tbody> <tr> <td>Ответная планка</td> <td>18</td> <td>175H7190.22</td> </tr> <tr> <td>Угловая подкладка</td> <td>–5°</td> <td>171A5500</td> </tr> </tbody> </table>	Обозначение	Подъем (мм)	№ арт.	Ответная планка	18	175H7190.22	Угловая подкладка	–5°	171A5500	<table border="1"> <thead> <tr> <th>Обозначение</th> <th>Подъем (мм)</th> <th>№ арт.</th> </tr> </thead> <tbody> <tr> <td>Ответная планка</td> <td>18</td> <td>175H7190.22</td> </tr> <tr> <td>Угловая подкладка</td> <td>–5°</td> <td>171A5500</td> </tr> </tbody> </table>	Обозначение	Подъем (мм)	№ арт.	Ответная планка	18	175H7190.22	Угловая подкладка	–5°	171A5500	<table border="1"> <thead> <tr> <th>Обозначение</th> <th>Подъем (мм)</th> <th>№ арт.</th> </tr> </thead> <tbody> <tr> <td>Ответная планка</td> <td>0</td> <td>173H7100</td> </tr> <tr> <td>Угловая подкладка</td> <td>–5°</td> <td>171A5500</td> </tr> </tbody> </table>	Обозначение	Подъем (мм)	№ арт.	Ответная планка	0	173H7100	Угловая подкладка	–5°	171A5500
Обозначение	Подъем (мм)	№ арт.																											
Ответная планка	18	175H7190.22																											
Угловая подкладка	–5°	171A5500																											
Обозначение	Подъем (мм)	№ арт.																											
Ответная планка	18	175H7190.22																											
Угловая подкладка	–5°	171A5500																											
Обозначение	Подъем (мм)	№ арт.																											
Ответная планка	0	173H7100																											
Угловая подкладка	–5°	171A5500																											



Угловая петля +15° III, макс. наложение

Веб-код  
DQDVHA

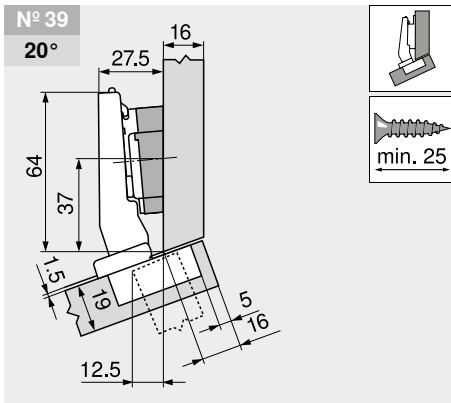
Проектирование



Обозначение	Подъем (мм)	№ арт.
Ответная планка	0	173H7100
Угловая подкладка	-5°	171A5500

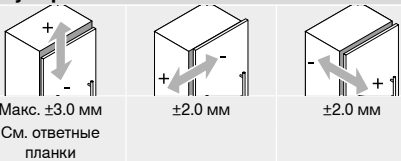
Обозначение	Подъем (мм)	№ арт.
Ответная планка	9	175H7190

Обозначение	Подъем (мм)	№ арт.
Ответная планка	6	175H9160

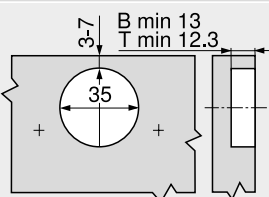


Обозначение	Подъем (мм)	№ арт.
Ответная планка	0	173H7100
Угловая подкладка	+5°	171A5070

Регулировка

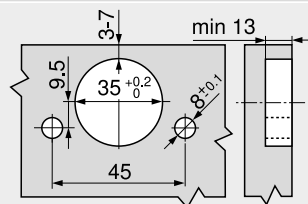


Монтаж на саморезы

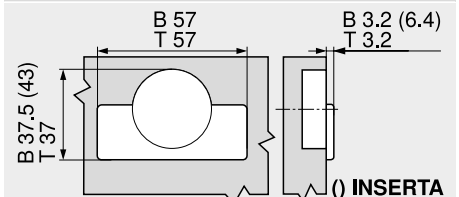


B CLIP top BLUMOTION  
T CLIP top

Монтаж INSERTA



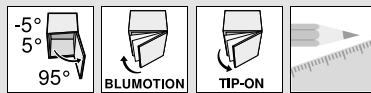
Размеры чашки



B CLIP top BLUMOTION  
T CLIP top



- ▶ CLIP top BLUMOTION | CLIP top – петли
- ▶▶ Угловая конструкция – стандартная



Угловые петли ±5°



- CLIP top BLUMOTION со встроенным BLUMOTION (с возможностью деактивации)
- CLIP top с пружиной или без пружины
- Металлическая петля
- Угол установки ±5°
- Угол открывания 95°
- Регулировка фасада в трех плоскостях
- Удобная регулировка по глубине с помощью механизма шнек
- Дверь устанавливается и снимается с корпуса без инструмента
- При креплении INSERTA чашка петли крепится без инструмента

Веб-код  
DQDW6M

Дополнительная информация

WA	Угол	WA	Угол
	-5°		5°
	№ 15		№ 16
	153		153
			№ 46
			153
			№ 1
			153
	№ 35		№ 36
	153		153

Обзор – угловые петли 136  
WA Угловая петля

Информация для заказа

Накладная конструкция

Чашка петли		INSERTA		№ арт.
Петля	Пружина	Цвет		
CLIP top BLUMOTION	●	NI		71B9590
CLIP top	●	NI		71T9590B
CLIP top	○	NI		70T9590BTL
●	С пружиной	NI	Никелиров.	
○	Без пружины			

Полунакладная конструкция

Чашка петли		INSERTA		№ арт.
Петля	Пружина	Цвет		
CLIP top BLUMOTION	●	NI		71B9690
CLIP top	●	NI		71T9690B
CLIP top	○	NI		70T9690BTL
●	С пружиной	NI	Никелиров.	
○	Без пружины			

Вкладная конструкция

Чашка петли		INSERTA		№ арт.
Петля	Пружина	Цвет		
CLIP top BLUMOTION	●	NI		71B9790
CLIP top	●	NI		71T9790B
CLIP top	○	NI		70T9790BTL
●	С пружиной	NI	Никелиров.	
○	Без пружины			

Чашка петли		На саморезы		№ арт.
Петля	Пружина	Цвет		
CLIP top BLUMOTION	●	NI		71B9550
CLIP top	●	NI		71T9550
CLIP top	○	NI		70T9550.TL

Чашка петли		На саморезы		№ арт.
Петля	Пружина	Цвет		
CLIP top BLUMOTION	●	NI		71B9650
CLIP top	●	NI		71T9650
CLIP top	○	NI		70T9650.TL

Чашка петли		На саморезы		№ арт.
Петля	Пружина	Цвет		
CLIP top BLUMOTION	●	NI		71B9750
CLIP top	●	NI		71T9750
CLIP top	○	NI		70T9750.TL

**а** Принадлежности

Заглушка на плечо петли		№ арт.
С   без логотипа	Надпись	
Без логотипа	–	70.1553
Траф. печать	Blum	70.1553.BL

**а** Принадлежности

Заглушка на плечо петли		№ арт.
С   без логотипа	Надпись	
Без логотипа	–	70.1663
Штампов.	Blum	70.1663.BP

**а** Принадлежности

Заглушка на плечо петли		№ арт.
С   без логотипа	Надпись	
Без логотипа	–	70.1663
Штампов.	Blum	70.1663.BP

Примечание

Петли CLIP top BLUMOTION и CLIP top нельзя комбинировать на одном фасаде.

**а** Принадлежности – общие

TIP-ON для дверей		№ арт.
Исполнение	Пружина	
Короткий	○	956.1004
Длинный	○	956A1004
Длинный	●	956A1006

Заглушка на чашку петли		№ арт.
Петля	Цвет	
CLIP top	NI	70T3504
BLUMOTION	NI	
CLIP top	NI	70T1504

Саморез		№ арт.
Ø мм	Длина (мм)	
3.5	15	609.1500
3.5	17	609.1700

Дополнительная информация

Обзор – CLIP top BLUMOTION   CLIP top – петли	93
Ответные планки	172
Принадлежности – заглушка на плечо петли	181
Принадлежности – общие	182
Обзор – BLUMOTION для дверей	185

Обзор – TIP-ON для дверей	199
Обзор – приспособления	595
Доп. техническая информация	686

Монтаж, демонтаж и регулировка

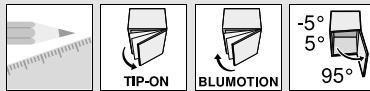


Короткая ссылка  
[www.blum.com/a210](http://www.blum.com/a210)

Проектирование

Примечание

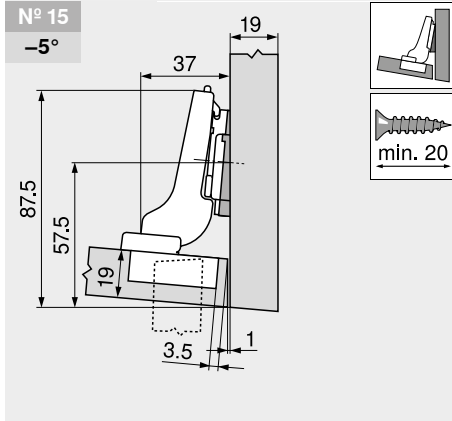
Размеры действительны при заводской настройке. При других параметрах меняется наложение двери. Рекомендуется пробная установка. Расстояние до места установки планки может не совпадать со стандартным.



Угловые петли  $\pm 5^\circ$

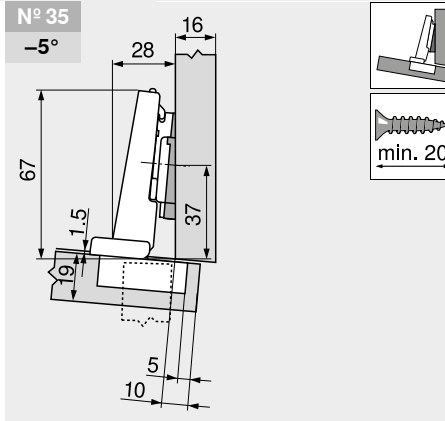
Веб-код  
DQDW6M

Проектирование



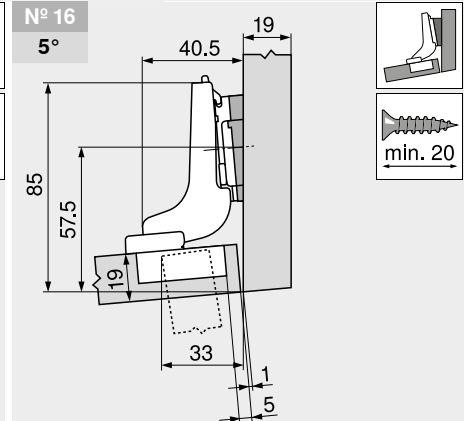
**Петля с изгибом плеча 9.5 мм**

Обозначение	Подъем (мм)	№ арт.
Ответная планка	0	173H7100
Угловая подкладка	-5°	171A5500



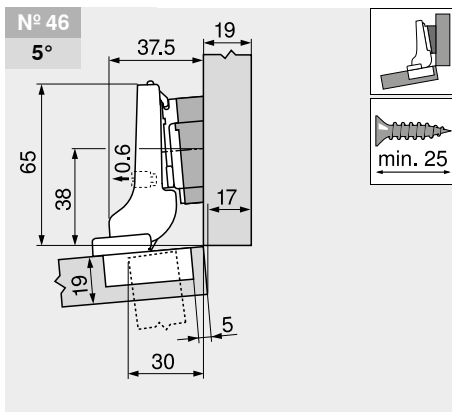
**Петля с прямым плечом**

Обозначение	Подъем (мм)	№ арт.
Ответная планка	0	173H7100
Угловая подкладка	-5°	171A5500



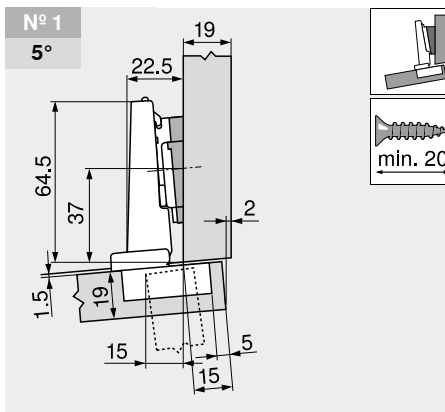
**Петля с изгибом плеча 18 мм**

Обозначение	Подъем (мм)	№ арт.
Ответная планка	0	173H7100
Угловая подкладка	+5°	171A5010



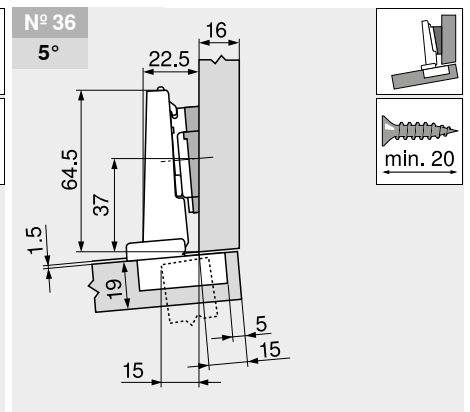
**Петля с изгибом плеча 9.5 мм**

Обозначение	Подъем (мм)	№ арт.
Ответная планка	0	173H7100
Угловая подкладка	+5°	171A5070



**Петля с прямым плечом**

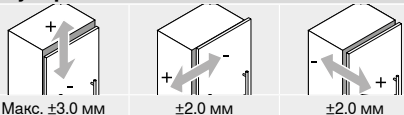
Обозначение	Подъем (мм)	№ арт.
Ответная планка	0	173H7100
Угловая подкладка	+5°	171A5010



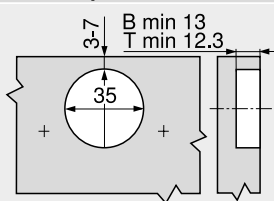
**Петля с прямым плечом**

Обозначение	Подъем (мм)	№ арт.
Ответная планка	0	173H7100
Угловая подкладка	+5°	171A5010

Регулировка

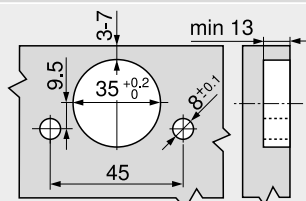


Монтаж на саморезы

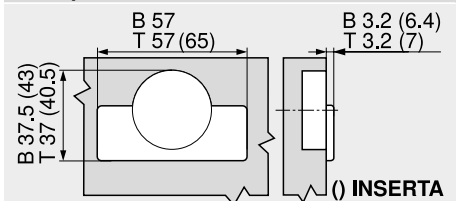


B CLIP top BLUMOTION  
T CLIP top

Монтаж INSERTA



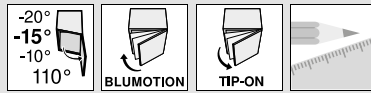
Размеры чашки



B CLIP top BLUMOTION  
T CLIP top



- ▶ CLIP top BLUMOTION | CLIP top – петли
- ▶▶ Угловая конструкция – стандартная



Угловая петля –15° III, макс. наложение



- CLIP top BLUMOTION со встроенным BLUMOTION (с возможностью деактивации)
- CLIP top без пружины
- Металлическая петля
- Угловая петля –15° III
- Угол открывания 110°
- Регулировка фасада в трех плоскостях
- Удобная регулировка по глубине с помощью механизма шнек
- Дверь устанавливается и снимается с корпуса без инструмента
- При креплении INSERTA чашка петли крепится без инструмента

Веб-код  
DQDWVY

Дополнительная информация

WA	Угол		
	–20°	–15°	–10°
№ 12	№ 13	№ 14	
	154	154	155
№ 32	№ 33	№ 34	
	154	155	155

Обзор – угловые петли 136  
WA Угловая петля

Информация для заказа

Чашка петли		INSERTA		№ арт.
Петля	Пружина	Цвет		
CLIP top BLUMOTION	●	NI	Никелиров.	79B3493
●	С пружиной	NI	Никелиров.	
○	Без пружины			

Чашка петли		На саморезы		№ арт.
Петля	Пружина	Цвет		
CLIP top BLUMOTION	●	NI		79B3453
CLIP top	○	NI		78A5453.T

a Принадлежности			
Заглушка на плечо петли		Заглушка на чашку петли	
С   без логотипа	Надпись	Цвет	№ арт.
Без логотипа	–	NI	70.1553
Траф. печать	Blum	NI	70.1553.BL

Петля	Цвет	№ арт.
CLIP top BLUMOTION	NI	70T3504
CLIP top	NI	70T1504

TIP-ON для дверей		
Исполнение	Пружина	№ арт.
Короткий	○	956.1004
Длинный	○	956A1004
Длинный	●	956A1006

Саморез		
Ø мм	Длина (мм)	№ арт.
3.5	15	609.1500
3.5	17	609.1700

Примечание

Петли CLIP top BLUMOTION и CLIP top нельзя комбинировать на одном фасаде.

Дополнительная информация

Обзор – CLIP top BLUMOTION   CLIP top – петли	93	Обзор – TIP-ON для дверей	199
Ответные планки	172	Обзор – приспособления	595
Принадлежности – заглушка на плечо петли	181	Доп. техническая информация	686
Принадлежности – общие	182		

Монтаж, демонтаж и регулировка



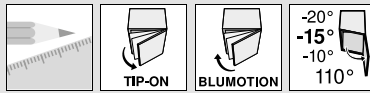
Короткая ссылка  
[www.blum.com/a210](http://www.blum.com/a210)

Проектирование

Примечание

Размеры действительны при заводской настройке. При других параметрах меняется наложение двери. Рекомендуется пробная установка. Расстояние до места установки планки может не совпадать со стандартным.

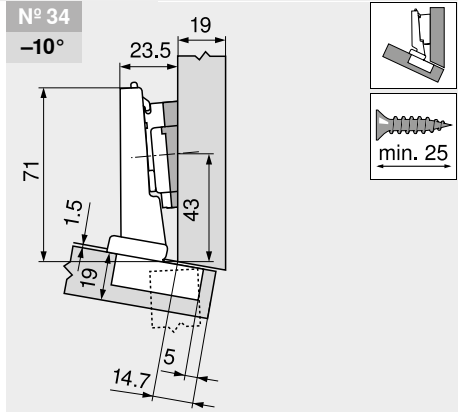
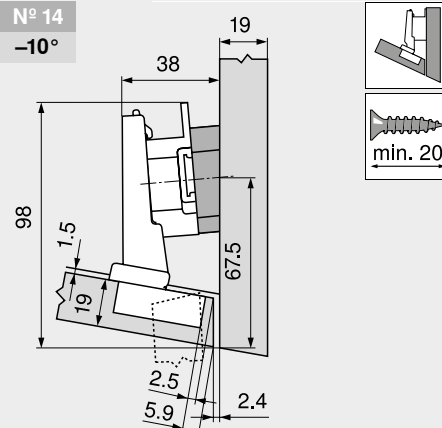
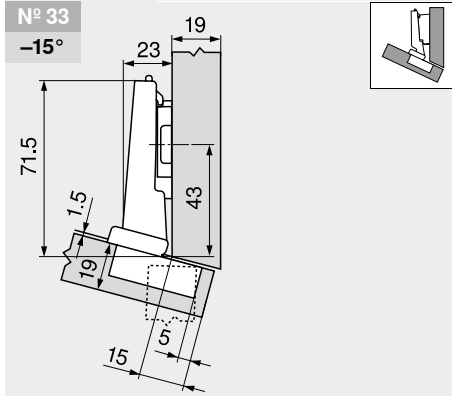
<p>№ 12 –20°</p>	<p>№ 32 –20°</p>	<p>№ 13 –15°</p>																								
<table border="1"> <thead> <tr> <th>Обозначение</th> <th>Подъем (мм)</th> <th>№ арт.</th> </tr> </thead> <tbody> <tr> <td>Ответная планка</td> <td>6</td> <td>175H9160</td> </tr> <tr> <td>Угловая подкладка –5°</td> <td></td> <td>171A5500</td> </tr> </tbody> </table>	Обозначение	Подъем (мм)	№ арт.	Ответная планка	6	175H9160	Угловая подкладка –5°		171A5500	<table border="1"> <thead> <tr> <th>Обозначение</th> <th>Подъем (мм)</th> <th>№ арт.</th> </tr> </thead> <tbody> <tr> <td>Ответная планка</td> <td>0</td> <td>173H7100</td> </tr> <tr> <td>Угловая подкладка –5°</td> <td></td> <td>171A5500</td> </tr> </tbody> </table>	Обозначение	Подъем (мм)	№ арт.	Ответная планка	0	173H7100	Угловая подкладка –5°		171A5500	<table border="1"> <thead> <tr> <th>Обозначение</th> <th>Подъем (мм)</th> <th>№ арт.</th> </tr> </thead> <tbody> <tr> <td>Ответная планка</td> <td>18</td> <td>175H7190.22</td> </tr> </tbody> </table>	Обозначение	Подъем (мм)	№ арт.	Ответная планка	18	175H7190.22
Обозначение	Подъем (мм)	№ арт.																								
Ответная планка	6	175H9160																								
Угловая подкладка –5°		171A5500																								
Обозначение	Подъем (мм)	№ арт.																								
Ответная планка	0	173H7100																								
Угловая подкладка –5°		171A5500																								
Обозначение	Подъем (мм)	№ арт.																								
Ответная планка	18	175H7190.22																								



Угловая петля -15° III, макс. наложение

Веб-код  
DQDWVY

Проектирование

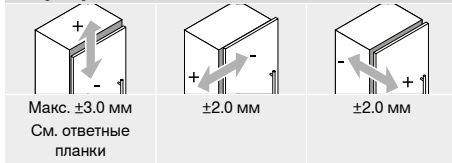


Обозначение	Подъем (мм)	№ арт.
Ответная планка	0	173H7100

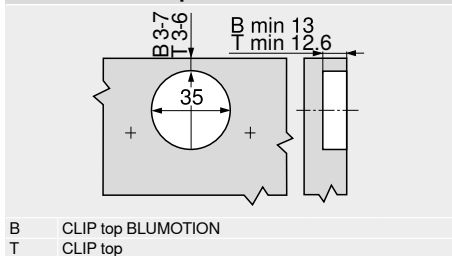
Обозначение	Подъем (мм)	№ арт.
Ответная планка	9	175H7190
Угловая подкладка	+5°	171A5070

Обозначение	Подъем (мм)	№ арт.
Ответная планка	0	173H7100
Угловая подкладка	+5°	171A5010

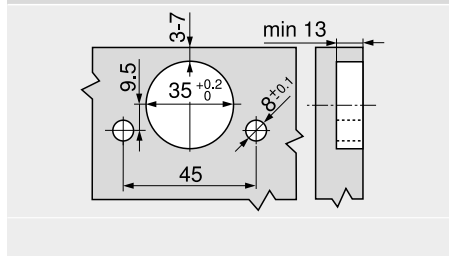
Регулировка



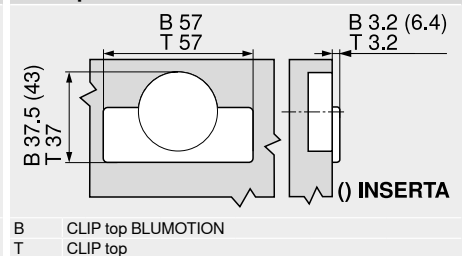
Монтаж на саморезы



Монтаж INSERTA

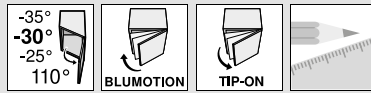


Размеры чашки





- ▶ CLIP top BLUMOTION | CLIP top – петли
- ▶▶ Угловая конструкция – стандартная



Угловая петля –30° III, макс. наложение



- CLIP top BLUMOTION со встроенным BLUMOTION (с возможностью деактивации)
- CLIP top без пружины
- Металлическая петля
- Угловая петля –30° III
- Угол открывания 110°
- Регулировка фасада в трех плоскостях
- Удобная регулировка по глубине с помощью механизма шнек
- Дверь устанавливается и снимается с корпуса без инструмента
- При креплении INSERTA чашка петли крепится без инструмента

Веб-код  
DQDXLA

Дополнительная информация

WA	Угол		
	–35°	–30°	–25°
			№ 11
			156
	№ 29	№ 30	№ 31
	156	156	157

Обзор – угловые петли WA Угловая петля 136

Информация для заказа

Чашка петли		INSERTA		№ арт.
Петля	Пружина	Цвет		
CLIP top BLUMOTION	●	NI	Никелиров.	79B3491
●	С пружиной	NI	Никелиров.	
○	Без пружины			

Чашка петли		На саморезы		№ арт.
Петля	Пружина	Цвет		
CLIP top BLUMOTION	●	NI		79B3451
CLIP top	○	NI		78A5451.T

a Принадлежности			
C   без логотипа		Заглушка на плечо петли	
Надпись	Цвет		№ арт.
Без логотипа	–	NI	70.1553
Траф. печать	Blum	NI	70.1553.BL

Заглушка на чашку петли		
Петля	Цвет	№ арт.
CLIP top BLUMOTION	NI	70T3504
CLIP top	NI	70T1504

TIP-ON для дверей		
Исполнение	Пружина	№ арт.
Короткий	○	956.1004
Длинный	○	956A1004
Длинный	●	956A1006

Саморез		
Ø мм	Длина (мм)	№ арт.
3.5	15	609.1500
3.5	17	609.1700

Примечание

Петли CLIP top BLUMOTION и CLIP top нельзя комбинировать на одном фасаде.

Дополнительная информация

Обзор – CLIP top BLUMOTION   CLIP top – петли	93
Ответные планки	172
Принадлежности – заглушка на плечо петли	181
Принадлежности – общие	182

Обзор – TIP-ON для дверей	199
Обзор – приспособления	595
Доп. техническая информация	686

Монтаж, демонтаж и регулировка

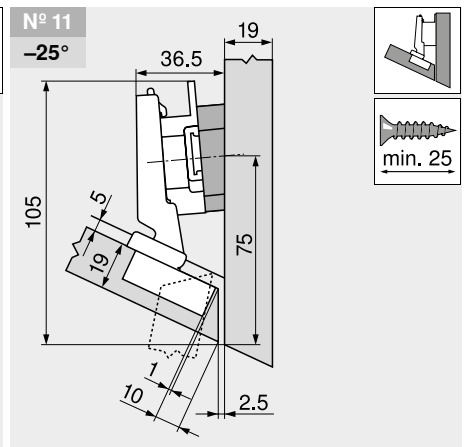
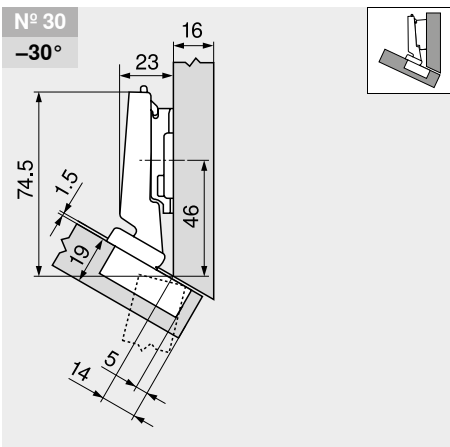
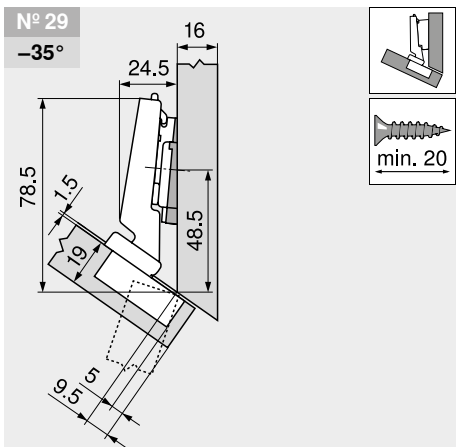


Короткая ссылка  
[www.blum.com/a210](http://www.blum.com/a210)

Проектирование

Примечание

Размеры действительны при заводской настройке. При других параметрах меняется наложение двери. Рекомендуется пробная установка. Расстояние до места установки планки может не совпадать со стандартным.

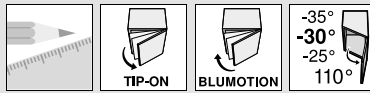


Обозначение	Подъем (мм)	№ арт.
Ответная планка	0	173H7100
Угловая подкладка	–5°	171A5500

Обозначение	Подъем (мм)	№ арт.
Ответная планка	3	173H7130

Обозначение	Подъем (мм)	№ арт.
Ответная планка	9	175H7190
Угловая подкладка	+5°	171A5070





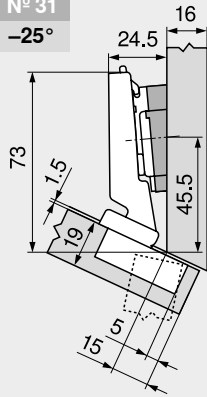
Угловая петля –30° III, макс. наложение

Веб-код  
DQDXLA

Проектирование

№ 31

–25°

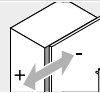


Обозначение	Подъем (мм)	№ арт.
Ответная планка	0	173H7100
Угловая подкладка	+5°	171A5040

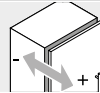
Регулировка



Макс. ±3.0 мм  
См. ответные  
планки

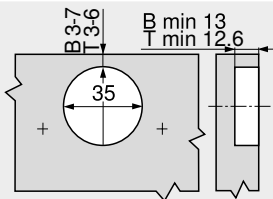


±2.0 мм



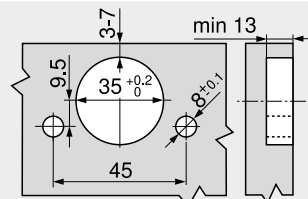
±2.0 мм

Монтаж на саморезы

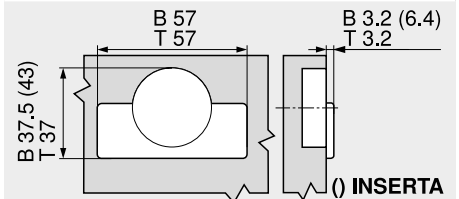


B CLIP top BLUMOTION  
T CLIP top

Монтаж INSERTA



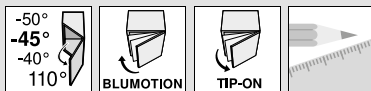
Размеры чашки



B CLIP top BLUMOTION  
T CLIP top



- ▶ CLIP top BLUMOTION | CLIP top – петли
- ▶▶ Угловая конструкция – стандартная



Угловая петля –45° III, макс. наложение



- CLIP top BLUMOTION со встроенным BLUMOTION (с возможностью деактивации)
- CLIP top без пружины
- Металлическая петля
- Угловая петля –45° III
- Угол открывания 110°
- Регулировка фасада в трех плоскостях
- Удобная регулировка по глубине с помощью механизма шнек
- Дверь устанавливается и снимается с корпуса без инструмента
- При креплении INSERTA чашка петли крепится без инструмента

Веб-код  
DQDYAM

Дополнительная информация

WA	Угол		
	–50°	–45°	–40°
	№ 26	№ 27	№ 28
	158	158	158

Обзор – угловые петли 136  
WA Угловая петля

Информация для заказа

Чашка петли		INSERTA		№ арт.
Петля	Пружина	Цвет		
CLIP top				
BLUMOTION	●	NI		79B3490
●	С пружиной	NI	Никелиров.	
○	Без пружины			

Чашка петли		На саморезы		№ арт.
Петля	Пружина	Цвет		
CLIP top				
BLUMOTION	●	NI		79B3450
CLIP top	○	NI		78A5450.T

a Принадлежности			
C   без логотипа		Заглушка на плечо петли	
Надпись	Цвет	№ арт.	
Без логотипа	–	NI	70.1553
Траф. печать	Blum	NI	70.1553.BL

Заглушка на чашку петли		
Петля	Цвет	№ арт.
CLIP top	NI	70T3504
BLUMOTION	NI	70T3504
CLIP top	NI	70T1504

TIP-ON для дверей		
Исполнение	Пружина	№ арт.
Короткий	○	956.1004
Длинный	○	956A1004
Длинный	●	956A1006

Саморез		
Ø мм	Длина (мм)	№ арт.
3.5	15	609.1500
3.5	17	609.1700

Примечание

Петли CLIP top BLUMOTION и CLIP top нельзя комбинировать на одном фасаде.

Дополнительная информация

Обзор – CLIP top BLUMOTION   CLIP top – петли	93	Обзор – TIP-ON для дверей	199
Ответные планки	172	Обзор – приспособления	595
Принадлежности – заглушка на плечо петли	181	Доп. техническая информация	686
Принадлежности – общие	182		

Монтаж, демонтаж и регулировка



Короткая ссылка  
[www.blum.com/a210](http://www.blum.com/a210)

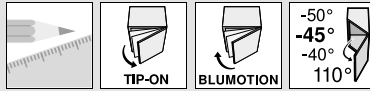
Проектирование

Примечание

Размеры действительны при заводской настройке. При других параметрах меняется наложение двери. Рекомендуется пробная установка. Расстояние до места установки планки может не совпадать со стандартным.

№ 26 –50°			№ 27 –45°			№ 28 –40°		
Обозначение	Подъем (мм)	№ арт.	Обозначение	Подъем (мм)	№ арт.	Обозначение	Подъем (мм)	№ арт.
Ответная планка	0	173H7100	Ответная планка	3	173H7130	Ответная планка	0	173H7100
Угловая подкладка	–5°	171A5500				Угловая подкладка	+5°	171A5040

CLIP top BLUMOTION | CLIP top – петли ◀  
Угловая конструкция – стандартная ◀◀



Системы петель

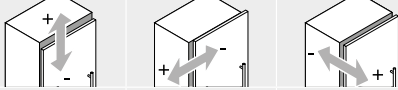


Угловая петля –45° III, макс. наложение

Веб-код  
DQDYAM

Проектирование

Регулировка

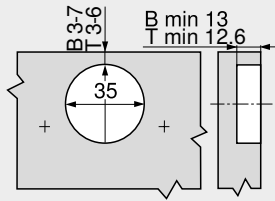


Макс. ±3.0 мм  
См. ответные  
планки

±2.0 мм

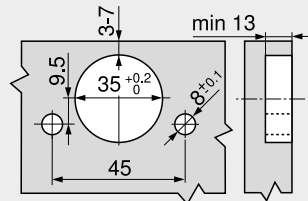
±2.0 мм

Монтаж на саморезы

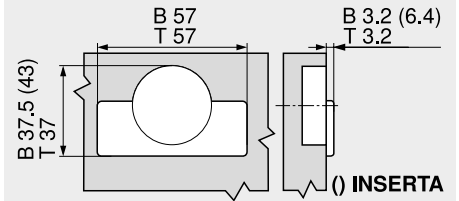


B CLIP top BLUMOTION  
T CLIP top

Монтаж INSERTA



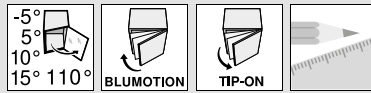
Размеры чашки



B CLIP top BLUMOTION  
T CLIP top



- ▶ CLIP top BLUMOTION | CLIP top – петли
- ▶▶ Угловая конструкция – тонкие фасады



Петля для тонких фасадов – угловая конструкция



- Тонкие фасады от 8–14 мм
- Система крепления EXPANDO T для различных материалов
- CLIP top BLUMOTION со встроенным BLUMOTION (с возможностью деактивации)
- CLIP top с пружиной или без пружины
- Петля с нулевым входением (для шкафов с высокими внутренними ящиками или выдвигаемыми полками)
- Угол открывания 110°
- Регулировка фасада в трех плоскостях
- Дверь устанавливается и снимается с корпуса без инструмента

Дополнительная информация

WA	Угол	WA	Угол		
	-5°		5°	10°	15°
	№ 114		№ 115	№ 116	№ 117
	160		160	161	161
	№ 110		№ 111	№ 112	№ 113
	160		161	161	161
Обзор – угловые петли					136
WA – Угловая петля					

Информация для заказа

Чашка петли		EXPANDO T	
Петля	Пружина	Цвет	№ арт.
CLIP top BLUMOTION	●	NI	71B453T
CLIP top	●	NI	71T453T
CLIP top	○	NI	70T453T.TL
●	С пружиной	NI	Никелиров.
○	Без пружины		

a Принадлежности			
TIP-ON для дверей			
Исполнение	Петля	Пружина	№ арт.
Короткий	CLIP top ○		956.1004
Длинный	CLIP top ○		956A1004
Длинный	CLIP top ●		956A1006

Заглушка на чашку петли		
Петля	Цвет	№ арт.
CLIP top BLUMOTION	NI	70T4504
CLIP top	NI	70T4504

Заглушка на плечо петли			
C   без логотипа	Надпись	Цвет	№ арт.
Без логотипа	–	NI	70.4503
Штампов.	Blum	NI	70.4503.BP

Примечание

В случае комбинирования петель CLIP top BLUMOTION и CLIP top с пружиной на небольших фасадах шириной до 300 мм рекомендуется пробная установка. При более широких фасадах комбинирование не рекомендуется!.

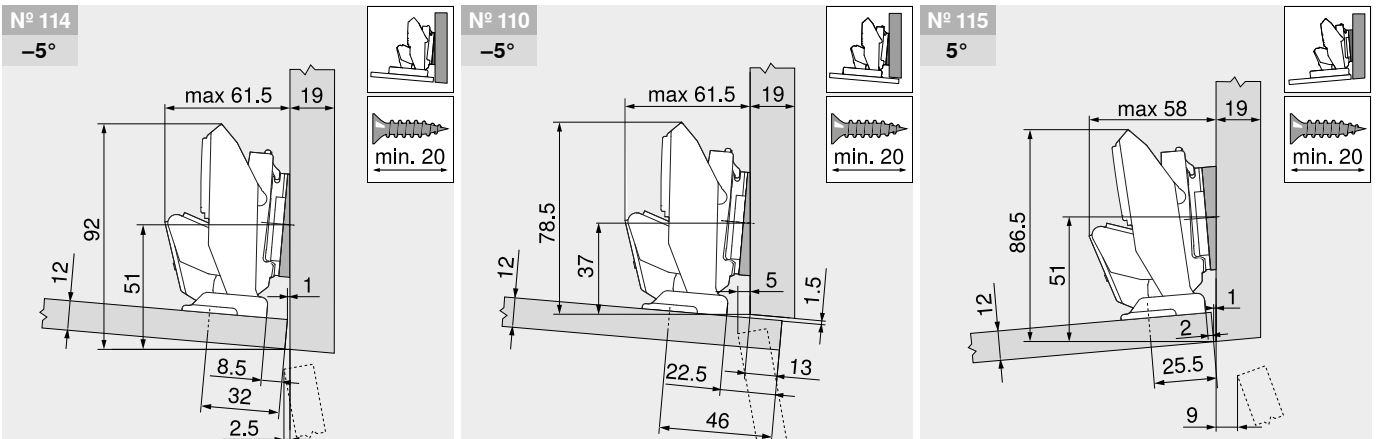
Дополнительная информация

Обзор – CLIP top BLUMOTION   CLIP top – петли	93	Система крепления для тонких фасадов – EXPANDO T	588	<b>Монтаж, демонтаж и регулировка</b>  Короткая ссылка <a href="http://www.blum.com/a210">www.blum.com/a210</a>
Обзор – BLUMOTION для дверей	185	Рекомендации по установке и ограничение ответственности – EXPANDO T	589	
Обзор – TIP-ON для дверей	199	Принадлежности – общие	182	
Ответные планки	172			

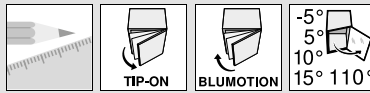
Проектирование

Примечание

Размеры действительны при заводской настройке для толщины фасада 12 мм и толщины корпуса 19 мм. При других параметрах меняется наложение двери. Рекомендуется пробная установка. Расстояние до места установки планки может не совпадать со стандартным.

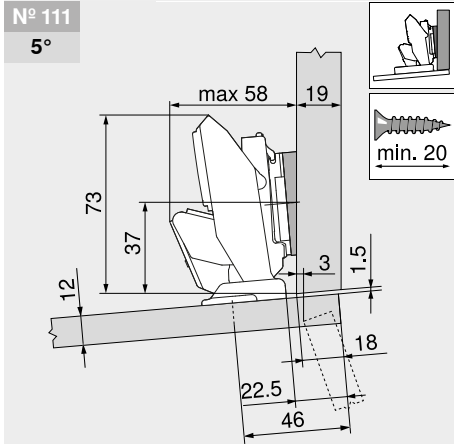


Обозначение	Подъем (мм)	№ арт.	Обозначение	Подъем (мм)	№ арт.	Обозначение	Подъем (мм)	№ арт.
Ответная планка	0	173H7100	Ответная планка	0	173H7100	Ответная планка	0	173H7100
Угловая подкладка	-5°	171A5500	Угловая подкладка	-5°	171A5500	Угловая подкладка	+5°	171A5010

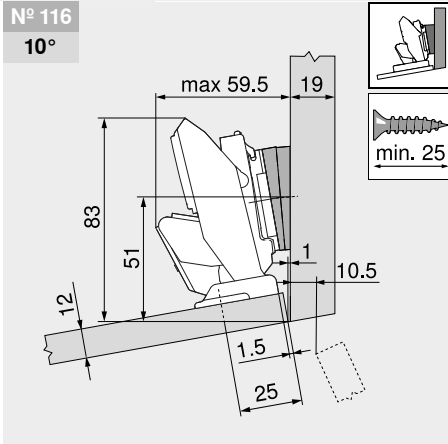


Петля для тонких фасадов – угловая конструкция

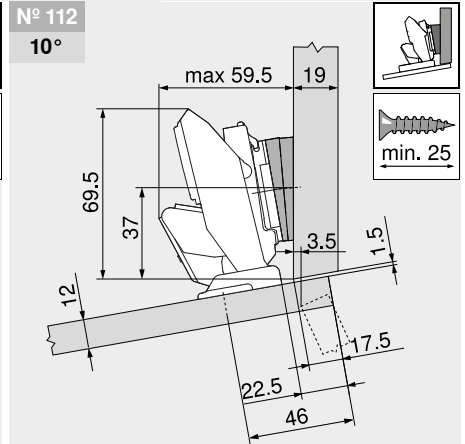
Проектирование



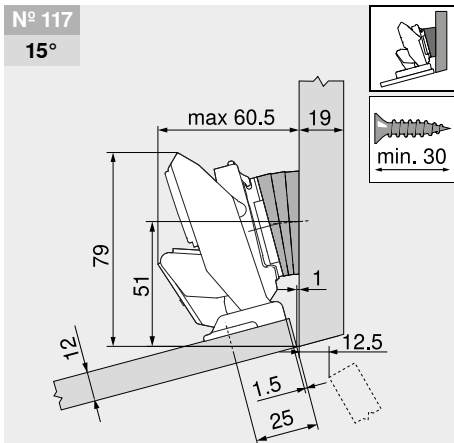
Обозначение	Подъем (мм)	№ арт.
Ответная планка	0	173Н7100
Угловая подкладка	+5°	171А5010



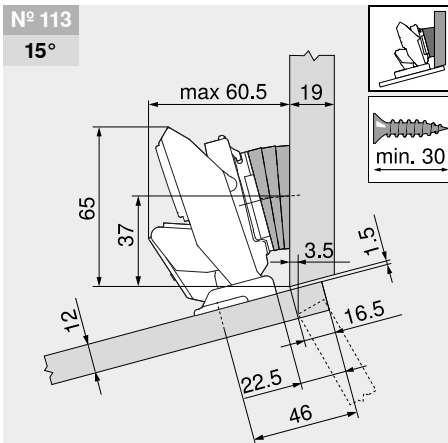
Обозначение	Подъем (мм)	№ арт.
Ответная планка	0	173Н7100
Угловая подкладка	+5°	171А5010



Обозначение	Подъем (мм)	№ арт.
Ответная планка	0	173Н7100
Угловая подкладка	+5°	171А5010

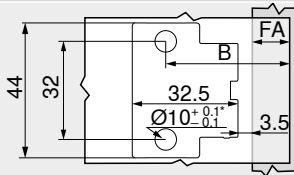


Обозначение	Подъем (мм)	№ арт.
Ответная планка	0	173Н7100
Угловая подкладка	+5°	171А5010

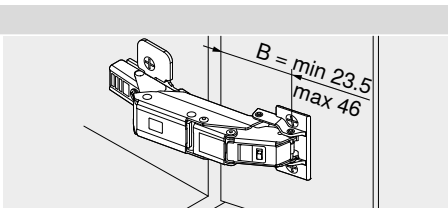


Обозначение	Подъем (мм)	№ арт.
Ответная планка	0	173Н7100
Угловая подкладка	+5°	171А5010

Позиции крепления

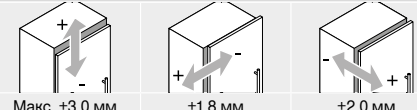


B = FA + 27 мм  
B – Позиция крепления  
FA – Наложение фасада  
\* Для камня и керамики +0.2/-0.1мм



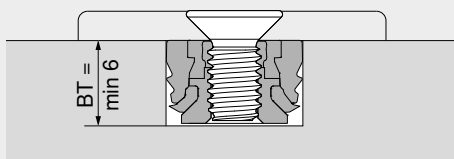
B – Позиция крепления

Регулировка



Макс. ±3.0 мм  
См. ответные планки  
±1.8 мм  
±2.0 мм

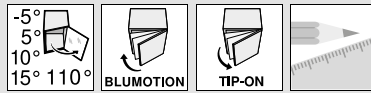
Глубина сверления | подбор винтов – EXPANDO T



BT – Глубина сверления



- ▶ CLIP top BLUMOTION | CLIP top – петли
- ▶▶ Угловая конструкция – стеклянная дверь



Угловая петля CRISTALLO



- Петля для стеклянных и зеркальных дверей
- Пластина наклеивается на стекло, сверления стекла не требуется
- Установка петли на пластину без инструмента
- CLIP top BLUMOTION со встроенным BLUMOTION (с возможностью деактивации)
- CLIP top с пружиной или без пружины
- Угол открывания 110°
- Регулировка фасада в трех плоскостях
- Удобная регулировка по глубине с помощью механизма шнек
- Дверь устанавливается и снимается с корпуса без инструмента

Дополнительная информация

WA	Угол	WA	Угол	
	-5°		5°	10° 15°
	№ 106		№ 103	№ 104 № 105
	162		162	163 163
	№ 107		№ 100	№ 101 № 102
	162		163	163 163
Обзор – угловые петли				136
WA – Угловая петля				

Информация для заказа

Чашка петли		CRISTALLO 110°	
Петля	Пружина	Цвет	№ арт.
CLIP top BLUMOTION	●	NI	71B4500C
CLIP top	●	NI	71T4500C
CLIP top	○	NI	70T4500CTL
●	С пружиной	NI	Никелиров.
○	Без пружины		

a Принадлежности		
		TIP-ON для дверей
Исполнение	Пружина	№ арт.
	○	956.1004
Короткий	○	956A1004
Длинный	○	956A1004
Длинный	●	956A1006

Заглушка на плечо петли			
С   без логотипа	Надпись	Цвет	№ арт.
Без логотипа	–	NI	70.4503
Штампов.	Blum	NI	70.4503.BP

Пластина CRISTALLO		
Для наклеивания		
Материал фасада	Цвет	№ арт.
Стекло   зеркало	Матово-никел.	70T4568C
Зеркало	Спец. никелир.	70T4568C

Примечание

В случае комбинирования петель CLIP top BLUMOTION и CLIP top с пружиной на небольших фасадах шириной до 300 мм рекомендуется пробная установка. При более широких фасадах комбинирование не рекомендуется!

Дополнительная информация

Обзор – CLIP top BLUMOTION   CLIP top – петли	93	Отступ от края	125	Монтаж, демонтаж и регулировка	
Обзор – TIP-ON для дверей	199	Ответные планки	172		
Обзор – BLUMOTION для дверей	185	Принадлежности – заглушка на плечо петли	181	Короткая ссылка www.blum.com/a210	
Ограничение ответственности	124				

Проектирование

Примечание

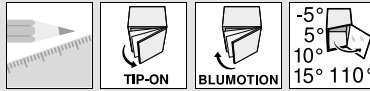
Размеры действительны при заводской настройке для толщины фасада 6 мм и толщины корпуса 19 мм. При других параметрах меняется наложение двери. Рекомендуется пробная установка. Расстояние до места установки планки может не совпадать со стандартным.

№ арт.	Угол	Обозначение	Подъем (мм)	№ арт.	Обозначение	Подъем (мм)	№ арт.	Обозначение	Подъем (мм)	№ арт.
№ 106	-5°	Обозначение	0	173H7100	Обозначение	0	173H7100	Обозначение	0	173H7100
		Угловая подкладка	-5°	171A5500	Угловая подкладка	-5°	171A5500	Угловая подкладка	+5°	171A5010

№ 106  
-5°

№ 107  
-5°

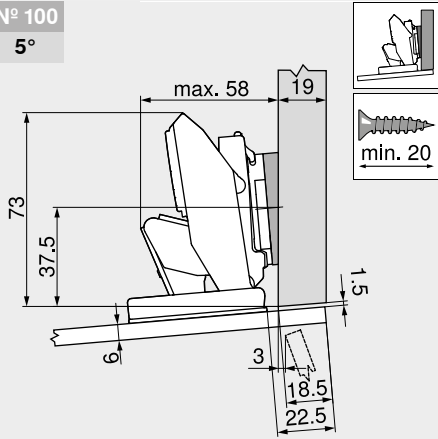
№ 103  
5°



Угловая петля CRISTALLO

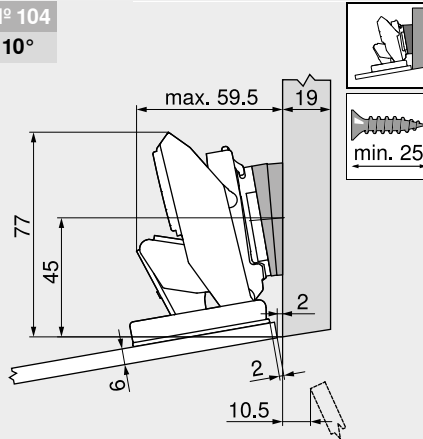
Проектирование

№ 100  
5°



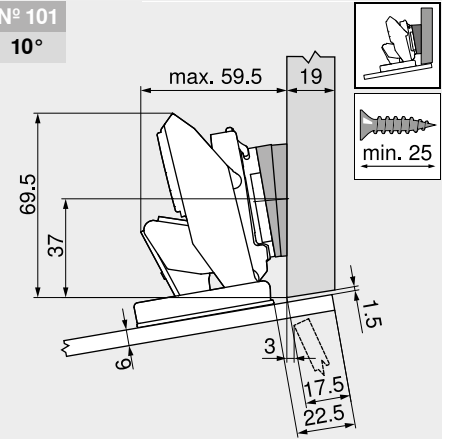
Обозначение	Подъем (мм)	№ арт.
Ответная планка	0	173Н7100
Угловая подкладка	+5°	171А5010

№ 104  
10°



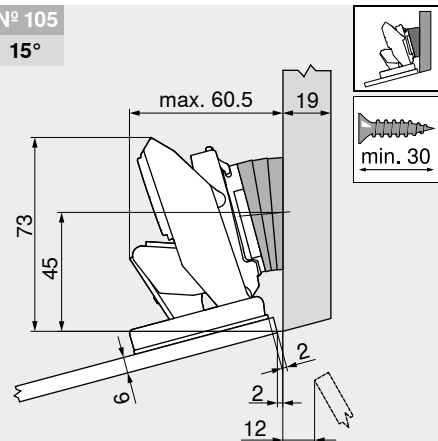
Обозначение	Подъем (мм)	№ арт.
Ответная планка	0	173Н7100
Угловая подкладка	+5°	171А5010

№ 101  
10°



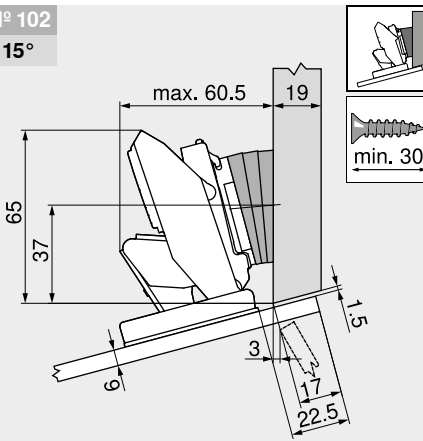
Обозначение	Подъем (мм)	№ арт.
Ответная планка	0	173Н7100
Угловая подкладка	+5°	171А5010

№ 105  
15°



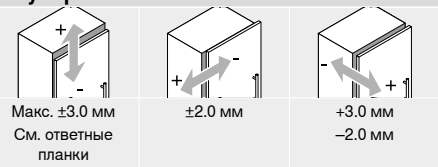
Обозначение	Подъем (мм)	№ арт.
Ответная планка	0	173Н7100
Угловая подкладка	+5°	171А5010

№ 102  
15°



Обозначение	Подъем (мм)	№ арт.
Ответная планка	0	173Н7100
Угловая подкладка	+5°	171А5010

Регулировка



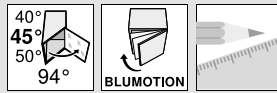
Макс. ±3.0 мм  
См. ответные планки

±2.0 мм

+3.0 мм  
-2.0 мм



- ▶ CLIP top BLUMOTION | CLIP top – петли
- ▶▶ Угловая конструкция – стеклянная дверь



Угловая петля +45° для стеклянных дверей



- Петля для стеклянных дверей
- Для толщины фасада 4.5–7 мм
- CLIP top с пружиной
- Угловая петля +45°
- Угол открывания 94°
- Регулировка фасада в трех плоскостях
- Удобная регулировка по глубине с помощью механизма шнек
- Дверь устанавливается и снимается с корпуса без инструмента
- Саморезы для крепления чашки в комплекте

Дополнительная информация

WA	Угол		
	40°	45°	50°
	№ 74	№ 75	№ 76
	164	164	165
		№ 67	№ 68
		164	165

Обзор – угловые петли 136  
WA Угловая петля

Информация для заказа

Чашка петли		На саморезы	
Петля	Пружина	Цвет	№ арт.
CLIP top	●	NI	79A4108.T
● С пружиной		NI Никелиров.	

а Принадлежности

BLUMOTION 970A	
Исполнение	№ арт.
Врезной	970A1002

TIP-ON для дверей		
Исполнение	Пружина	№ арт.
Длинный	●	956A1006

Заглушка на плечо петли			
С / без логотипа	Надпись	Цвет	№ арт.
Без логотипа	–	NI	70.1553
Траф. печать	Blum	NI	70.1553.BL

Заглушка на чашку петли	
Цвет	№ арт.
S   G   CR   NI-M	84.4120
S Черный	G Позолоченный
CR Хромированный	NI-M Никелированный, матовый

Заглушка на чашку петли	
Цвет	№ арт.
S   G   CR   NI-M	84.4140

Дополнительная информация

Обзор – CLIP top BLUMOTION   CLIP top – петли	93
Ответные планки	172
Принадлежности – заглушка на плечо петли	181
Принадлежности – общие	182

Обзор – BLUMOTION для дверей	185
Обзор – приспособления	595
Доп. техническая информация	686

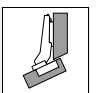
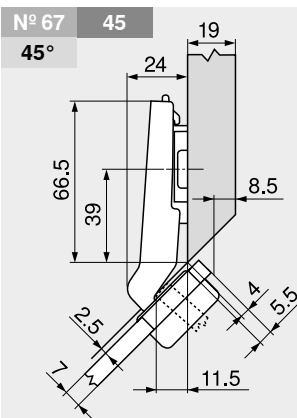
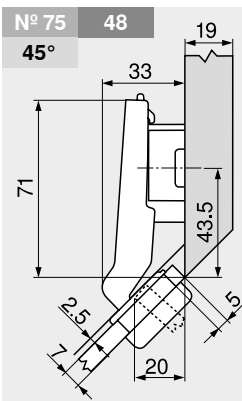
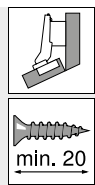
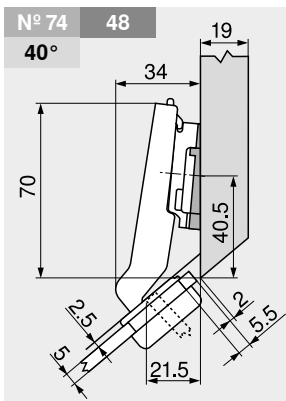
Монтаж, демонтаж и регулировка

Короткая ссылка  
[www.blum.com/a210](http://www.blum.com/a210)

Проектирование

Примечание

При фабричной установке размеры действительны для толщины корпуса 19 мм. При других параметрах меняется наложение двери. Рекомендуется пробная установка. Расстояние до места установки планки может не совпадать со стандартным.

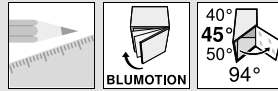


Обозначение	Подъем (мм)	№ арт.
Ответная планка	3	173H7130
Угловая подкладка	-5°	171A5500

Обозначение	Подъем (мм)	№ арт.
Ответная планка	9	175H7190

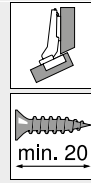
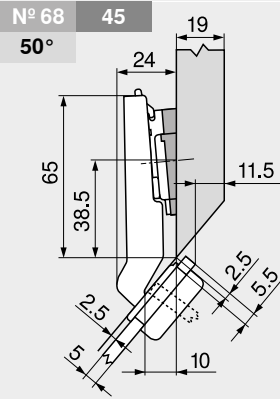
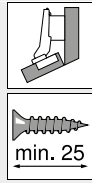
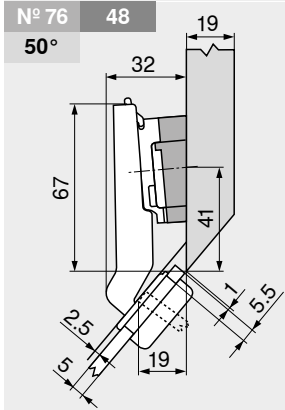
Обозначение	Подъем (мм)	№ арт.
Ответная планка	0	173H7100





Угловая петля +45° для стеклянных дверей

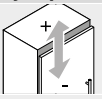
Проектирование



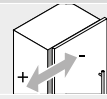
Обозначение	Подъем (мм)	№ арт.
Ответная планка	3	173H7130
Угловая подкладка +5°		171A5070

Обозначение	Подъем (мм)	№ арт.
Ответная планка	0	173H7100
Угловая подкладка +5°		171A5010

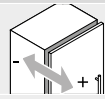
Регулировка



Макс. ±3.0 мм  
См. ответные  
планки

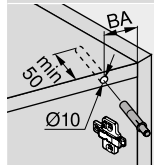


±1.8 мм



±2.0 мм

Расстояние до отверстия BA – BLUMOTION 970A1002



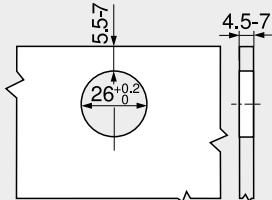
№ XX	Угловая петля
XX	Расстояние до отверстия BA (мм)
XX°	Угол конструкции (°)

Дополнительная информация  
Монтаж, демонтаж и регулировка

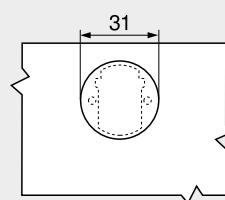


Короткая ссылка  
[www.blum.com/a220](http://www.blum.com/a220)

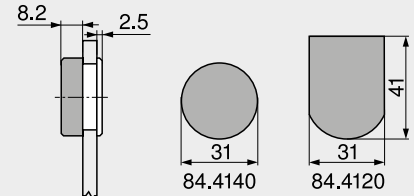
Монтаж на саморезы



Размеры чашки



Заглушка на чашку петли





- ▶ CLIP top BLUMOTION | CLIP top – петли
- ▶▶ Угловая конструкция – стеклянная дверь



Петля для стеклянных дверей ±5°



- Петля для стеклянных дверей
- Для толщины фасада 4.5–7 мм
- CLIP top с пружиной
- Угол открывания 94°
- Регулировка фасада в трех плоскостях
- Удобная регулировка по глубине с помощью механизма шнек
- Дверь устанавливается и снимается с корпуса без инструмента
- Саморезы для крепления чашки в комплекте

Дополнительная информация

WA	Угол	WA	Угол
	-5°		5°
	№ 69		№ 70
	167		167
	№ 62		№ 63
	167		167

Обзор – угловые петли 136  
WA – Угловая петля

Информация для заказа

Накладная конструкция

Чашка петли		На саморезы		
Петля	Пружина	Цвет	№ арт.	
CLIP top	●	NI	75T4100	
● С пружиной		NI Никелиров.		

а Принадлежности

BLUMOTION 970A		
Исполнение	№ арт.	
Врезной	970A1002	

Заглушка на плечо петли		
С   без логотипа	Надпись	№ арт.
Без логотипа	–	70.1553
Траф. печать	Blum	70.1553.BL

Полунакладная конструкция

Чашка петли		На саморезы		
Петля	Пружина	Цвет	№ арт.	
CLIP top	●	NI	75T4200	
● С пружиной		NI Никелиров.		

а Принадлежности

BLUMOTION 970A		
Исполнение	№ арт.	
Врезной	970A1002	

Заглушка на плечо петли		
С   без логотипа	Надпись	№ арт.
Без логотипа	–	70.1553
Траф. печать	Blum	70.1553.BL

Вкладная конструкция

Чашка петли		На саморезы		
Петля	Пружина	Цвет	№ арт.	
CLIP top	●	NI	75T4300	
● С пружиной		NI Никелиров.		

а Принадлежности

BLUMOTION 970A		
Исполнение	№ арт.	
Врезной	970A1002	

Заглушка на плечо петли		
С   без логотипа	Надпись	№ арт.
Без логотипа	–	70.1553
Траф. печать	Blum	70.1553.BL

а Принадлежности – общие

TIP-ON для дверей		
Исполнение	Пружина	№ арт.
Длинный	●	956A1006

Заглушка на чашку петли		
Цвет	№ арт.	
S   G   CR   NI-M	84.4120	
S Черный	G Позолоченный	
CR Хромированный	NI-M Никелированный, матовый	

Заглушка на чашку петли		
Цвет	№ арт.	
S   G   CR   NI-M	84.4140	

Дополнительная информация

Обзор – CLIP top BLUMOTION   CLIP top – петли	93
Ответные планки	172
Принадлежности – заглушка на плечо петли	181
Принадлежности – общие	182
Обзор – BLUMOTION для дверей	185

Обзор – приспособления	595
Доп. техническая информация	686

Монтаж, демонтаж и регулировка

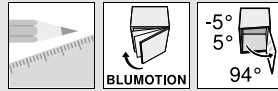


Короткая ссылка  
[www.blum.com/a210](http://www.blum.com/a210)

Проектирование

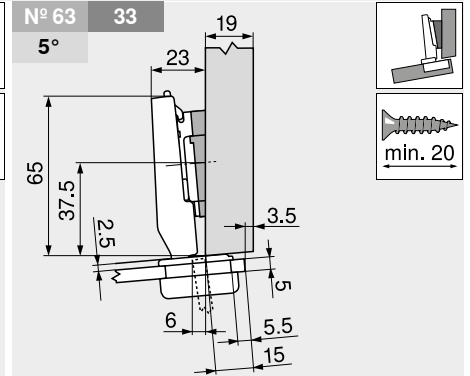
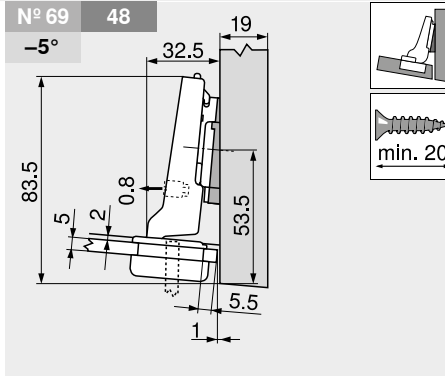
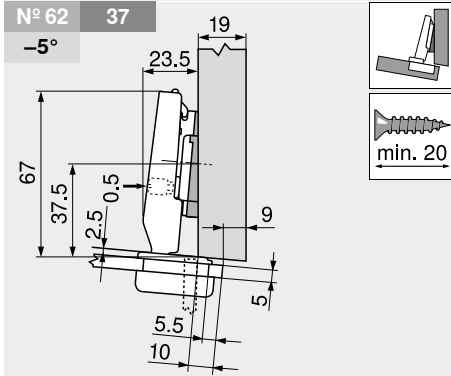
Примечание

При фабричной установке размеры действительны для толщины корпуса 19 мм. При других параметрах меняется наложение двери. Рекомендуется пробная установка. Расстояние до места установки планки может не совпадать со стандартным.



Петля для стеклянных дверей  $\pm 5^\circ$

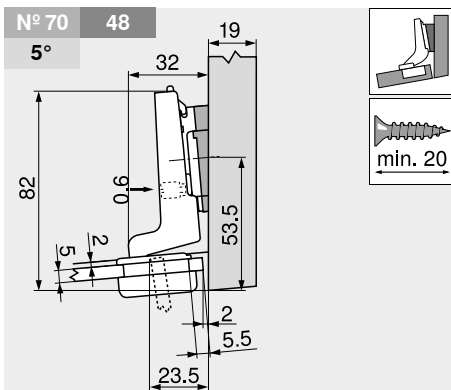
Проектирование



Обозначение	Подъем (мм)	№ арт.
Петля	-	75T4100
Ответная планка	0	173H7100
Угловая подкладка -5°		171A5500

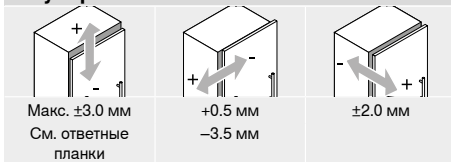
Обозначение	Подъем (мм)	№ арт.
Петля	-	75T4200
Ответная планка	0	173H7100
Угловая подкладка -5°		171A5500

Обозначение	Подъем (мм)	№ арт.
Петля	-	75T4100
Ответная планка	0	173H7100
Угловая подкладка +5°		171A5010

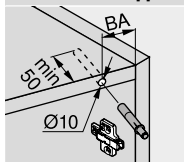


Обозначение	Подъем (мм)	№ арт.
Петля	-	75T4300
Ответная планка	0	173H7100
Угловая подкладка +5°		171A5010

Регулировка



Расстояние до отверстия BA – BLUMOTION 970A1002



№ XX	Угловая петля
XX	Расстояние до отверстия BA (мм)
XX°	Угол конструкции (°)

Дополнительная информация

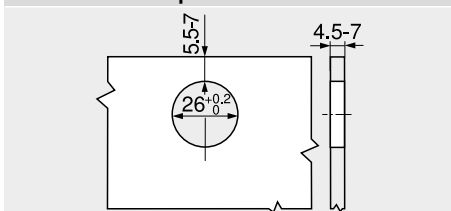
Монтаж, демонтаж и регулировка



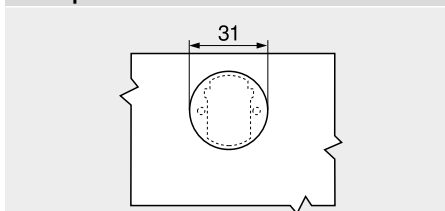
Короткая ссылка

[www.blum.com/a220](http://www.blum.com/a220)

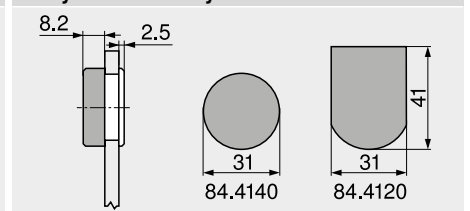
Монтаж на саморезы



Размеры чашки

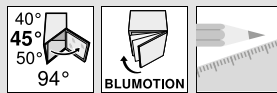


Заглушка на чашку петли





- ▶ CLIP top BLUMOTION | CLIP top – петли
- ▶▶ Угловая конструкция – дверь с рамкой



Угловая петля Мини +45°



- Петля для дверей с узкими рамками
- CLIP top с пружиной
- Металлическая петля
- Угловая петля +45°
- Угол открывания 94°
- Регулировка фасада в трех плоскостях
- Удобная регулировка по глубине с помощью механизма шнек
- Дверь устанавливается и снимается с корпуса без инструмента

Дополнительная информация

WA	Угол		
	40°	45°	50°
	№ 97	№ 98	№ 99
	168	168	169
	№ 89	№ 90	№ 91
	168	169	169
		№ 82	№ 83
		169	169

Обзор – угловые петли 136  
WA Угловая петля

Информация для заказа

Чашка петли		На саморезы	
Петля	Пружина	Цвет	№ арт.
CLIP top	●	NI	79A0558.T
●	С пружиной	NI	Никелиров.

a Принадлежности	
	BLUMOTION 970A

Исполнение	№ арт.
Врезной	970A1002

TIP-ON для дверей	
-------------------	--

Исполнение	Пружина	№ арт.
Длинный	●	956A1006

Заглушка на плечо петли	
-------------------------	--

С   без логотипа	Надпись	Цвет	№ арт.
Без логотипа	–	NI	70.1553
Траф. печать	Blum	NI	70.1553.BL

Саморез	
---------	--

Ø мм	Длина (мм)	№ арт.
3.5	15	609.1500
3.5	17	609.1700

Дополнительная информация

Обзор – CLIP top BLUMOTION   CLIP top – петли	93	Обзор – BLUMOTION для дверей	185
Ответные планки	172	Обзор – приспособления	595
Принадлежности – заглушка на плечо петли	181	Доп. техническая информация	686
Принадлежности – общие	182		

Монтаж, демонтаж и регулировка

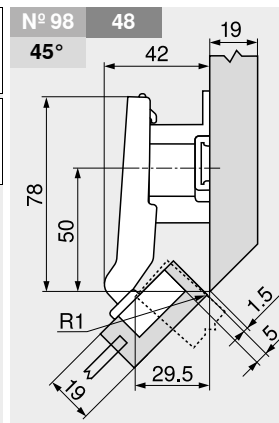
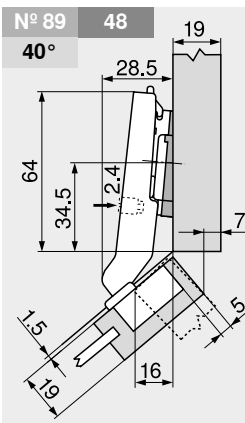
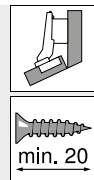
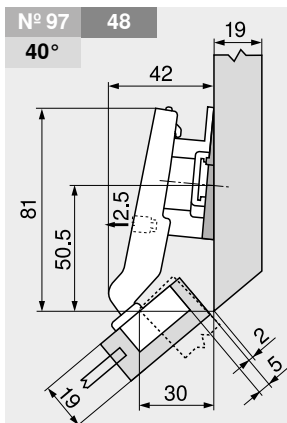


Короткая ссылка  
[www.blum.com/a210](http://www.blum.com/a210)

Проектирование

Примечание

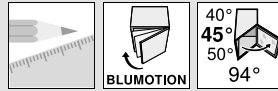
Размеры действительны при заводской настройке. При других параметрах меняется наложение двери. Рекомендуется пробная установка. Расстояние до места установки планки может не совпадать со стандартным.



Обозначение	Подъем (мм)	№ арт.
Ответная планка	9	175H7190
Угловая подкладка	–5°	171A5500

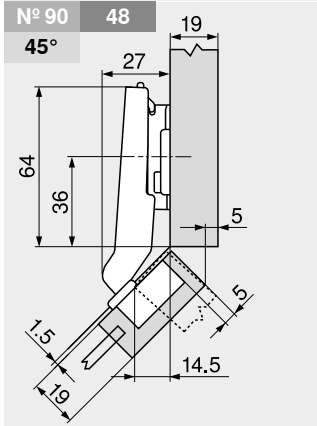
Обозначение	Подъем (мм)	№ арт.
Ответная планка	0	173H7100
Угловая подкладка	–5°	171A5500

Обозначение	Подъем (мм)	№ арт.
Ответная планка	18	175H7190.22

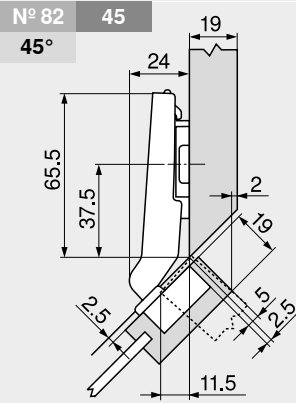


Угловая петля Мини +45°

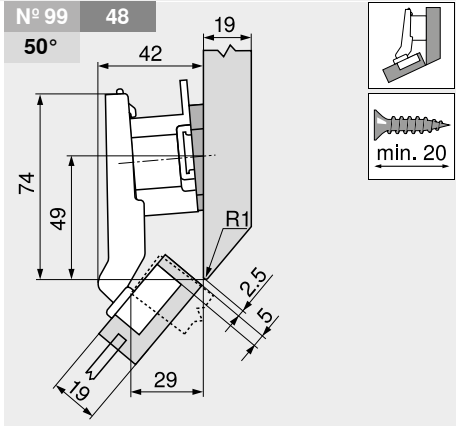
Проектирование



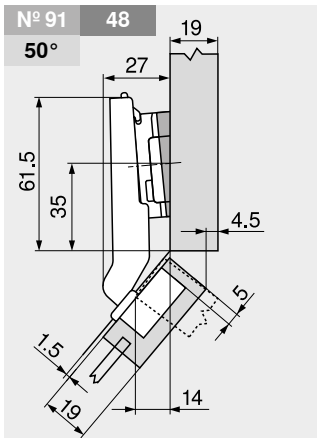
Обозначение	Подъем (мм)	№ арт.
Ответная планка	3	173Н7130



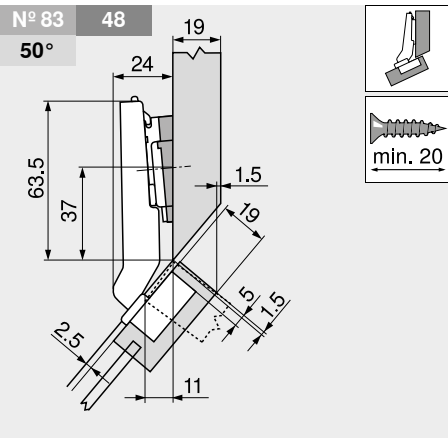
Обозначение	Подъем (мм)	№ арт.
Ответная планка	0	173Н7100



Обозначение	Подъем (мм)	№ арт.
Ответная планка	18	175Н7190.22
Угловая подкладка	+5°	171А5010

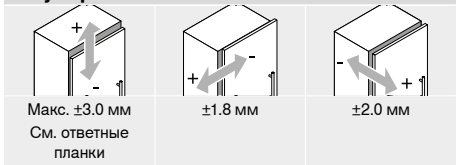


Обозначение	Подъем (мм)	№ арт.
Ответная планка	3	173Н7130
Угловая подкладка	+5°	171А5010

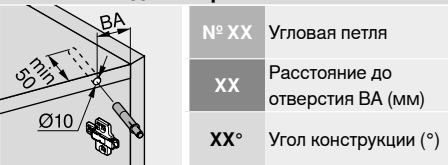


Обозначение	Подъем (мм)	№ арт.
Ответная планка	0	173Н7100
Угловая подкладка	+5°	171А5010

Регулировка



Расстояние до отверстия ВА – BLUMOTION 970A1002

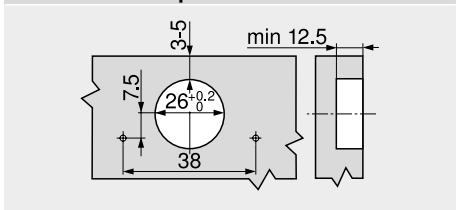


Дополнительная информация  
 Монтаж, демонтаж и регулировка

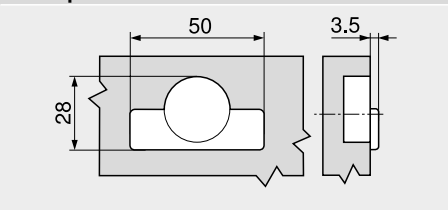


Короткая ссылка  
[www.blum.com/a220](http://www.blum.com/a220)

Монтаж на саморезы

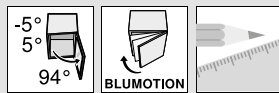


Размеры чашки





- ▶ CLIP top BLUMOTION | CLIP top – петли
- ▶▶ Угловая конструкция – дверь с рамкой



Петля Мини ±5°



- Петля для дверей с узкими рамками
- CLIP top с пружиной
- Металлическая петля
- Угол открывания 94°
- Регулировка фасада в трех плоскостях
- Удобная регулировка по глубине с помощью механизма шнек
- Дверь устанавливается и снимается с корпуса без инструмента

Дополнительная информация

WA	Угол	WA	Угол
	-5°		5°
	№ 92		№ 93
	171		171
	№ 84		№ 85
	171		171
	№ 77		№ 78
	171		171

Обзор – угловые петли 136  
WA – Угловая петля

Информация для заказа

Накладная конструкция

Чашка петли		На саморезы	
Петля	Пружина	Цвет	№ арт.
CLIP top	●	NI	71T0550
● С пружиной		NI Никелиров.	

Полунакладная конструкция

Чашка петли		На саморезы	
Петля	Пружина	Цвет	№ арт.
CLIP top	●	NI	71T0650
● С пружиной		NI Никелиров.	

Вкладная конструкция

Чашка петли		На саморезы	
Петля	Пружина	Цвет	№ арт.
CLIP top	●	NI	71T0750
● С пружиной		NI Никелиров.	

а Принадлежности

	<input type="checkbox"/> BLUMOTION 970A		
Исполнение		№ арт.	
Врезной		970A1002	

а Принадлежности

	<input type="checkbox"/> BLUMOTION 970A		
Исполнение		№ арт.	
Врезной		970A1002	

а Принадлежности

	<input type="checkbox"/> BLUMOTION 970A		
Исполнение		№ арт.	
Врезной		970A1002	

Заглушка на плечо петли

С   без логотипа	Надпись	Цвет	№ арт.
Без логотипа	–	NI	70.1553
Траф. печать	Blum	NI	70.1553.BL

Заглушка на плечо петли

С   без логотипа	Надпись	Цвет	№ арт.
Без логотипа	–	NI	70.1553
Траф. печать	Blum	NI	70.1553.BL

Заглушка на плечо петли

С   без логотипа	Надпись	Цвет	№ арт.
Без логотипа	–	NI	70.1553
Траф. печать	Blum	NI	70.1553.BL

а Принадлежности – общие

	<input type="checkbox"/> TIP-ON для дверей		
Исполнение	Пружина	№ арт.	
Длинный	●	956A1006	
	<input type="checkbox"/> Саморез		
Ø мм	Длина (мм)	№ арт.	
3.5	15	609.1500	
3.5	17	609.1700	

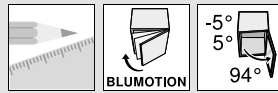
Дополнительная информация

Обзор – CLIP top BLUMOTION   CLIP top – петли	93	Обзор – приспособления	595	Монтаж, демонтаж и регулировка	
Ответные планки	172	Доп. техническая информация	686		
Принадлежности – заглушка на плечо петли	181			Короткая ссылка	
Принадлежности – общие	182			www.blum.com/a210	
Обзор – BLUMOTION для дверей	185				

Проектирование

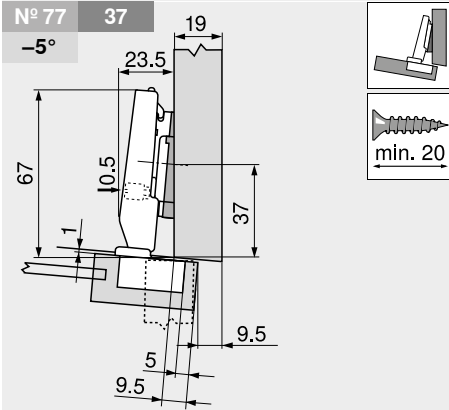
Примечание

Размеры действительны при заводской настройке. При других параметрах меняется наложение двери. Рекомендуется пробная установка. Расстояние до места установки планки может не совпадать со стандартным.

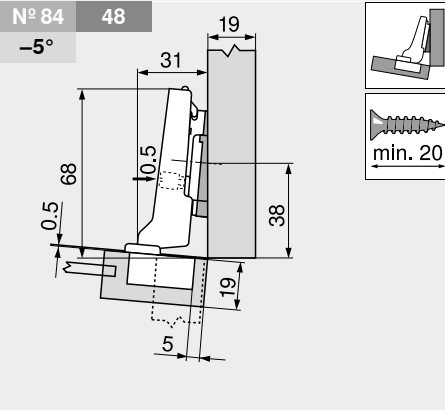


Петля Мини ±5°

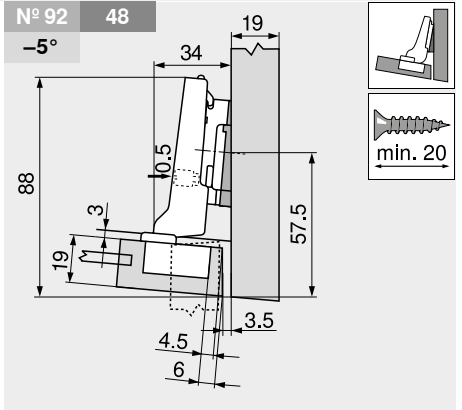
Проектирование



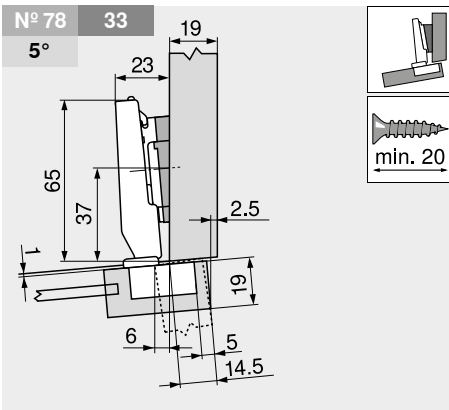
Обозначение	Подъем (мм)	№ арт.
Петля	-	71T0550
Ответная планка	0	173H7100
Угловая подкладка	-5°	171A5500



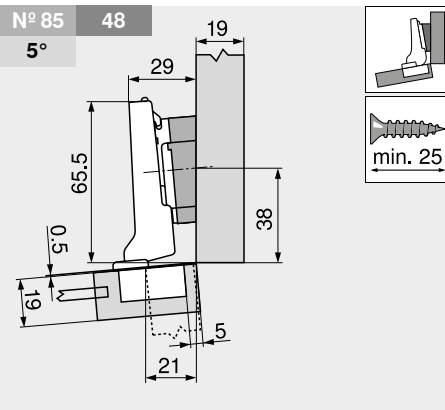
Обозначение	Подъем (мм)	№ арт.
Петля	-	71T0650
Ответная планка	0	173H7100
Угловая подкладка	-5°	171A5500



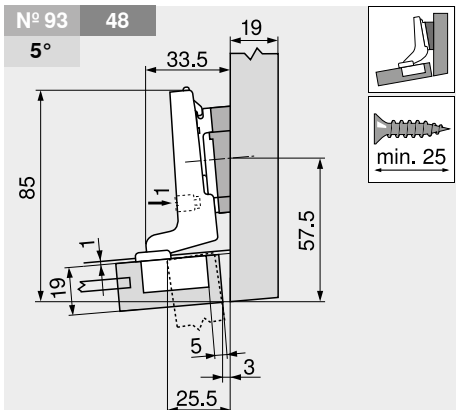
Обозначение	Подъем (мм)	№ арт.
Петля	-	71T0650
Ответная планка	3	173H7130
Угловая подкладка	-5°	171A5500



Обозначение	Подъем (мм)	№ арт.
Петля	-	71T0550
Ответная планка	0	173H7100
Угловая подкладка	+5°	171A5010

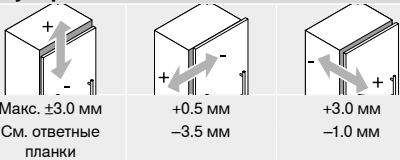


Обозначение	Подъем (мм)	№ арт.
Петля	-	71T0650
Ответная планка	0	173H7100
Угловая подкладка	+5°	171A5070

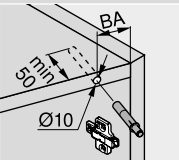


Обозначение	Подъем (мм)	№ арт.
Петля	-	71T0750
Ответная планка	0	173H7100
Угловая подкладка	+5°	171A5040

Регулировка



Расстояние до отверстия BA – BLUMOTION 970A1002



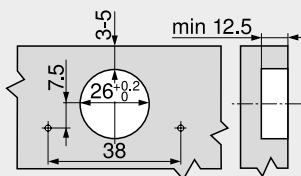
№ XX	Угловая петля
XX	Расстояние до отверстия BA (мм)
XX°	Угол конструкции (°)

Дополнительная информация  
Монтаж, демонтаж и регулировка

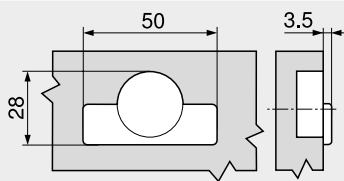


Короткая ссылка  
[www.blum.com/a220](http://www.blum.com/a220)

Монтаж на саморезы



Размеры чашки





Обозначение	Материал	Регулировка	Высота						
<b>►► Ответные планки</b>									
Прямая ответная планка с эксцентриком	20/32 Сталь	Эксцентрик	±2 мм	172		172	173	173	
Прямая ответная планка с эксцентриком для полунакладных конструкций	20/32 Сталь	Эксцентрик	±2 мм				173		
Крестообразная ответная планка INSERTA	37/32 Сталь	Эксцентрик	±2 мм		174				
Крестообразная ответная планка с эксцентриком	37/32 Сталь	Эксцентрик	±2 мм	174		174			
Крестообразная ответная планка с эксцентриком для полунакладных конструкций	37/32 Сталь	Эксцентрик	±2 мм			174			
Крестообразная ответная планка	37/32 Цинк	Двусоставные планки	±2 мм	175			175		
Крестообразная ответная планка	37/32 Сталь	Продольное отверстие	±2 мм			175			
Крестообразная ответная планка	37/32 Сталь	Продольное отверстие	±3 мм	175			175		176
Крестообразная ответная планка для полунакладных конструкций	37/32 Сталь	Продольное отверстие	±3 мм				176		
Крестообразная ответная планка	28/32 Сталь	Продольное отверстие	±3 мм				176		
Крестообразная ответная планка	37/32 Цинк	Продольное отверстие	±3 мм				177		
<b>►► Угловые подкладки</b>									
Угловая подкладка +5°	37/32 Цинк			178					
Угловая подкладка -5°	37/32 Цинк			178					

Пиктограммы

	Только по запросу		Угловые подкладки		Установка на дюбели под запрессовку – только матрицей
	Принадлежности		Крепление на саморезы		Установка на дюбели под запрессовку
	Общая информация		Установка INSERTA		
	Прямая ответная планка		Установка EXPANDO		
	Крестообразная ответная планка		Установка на евровинты		

Прямая ответная планка с эксцентриком

20/32

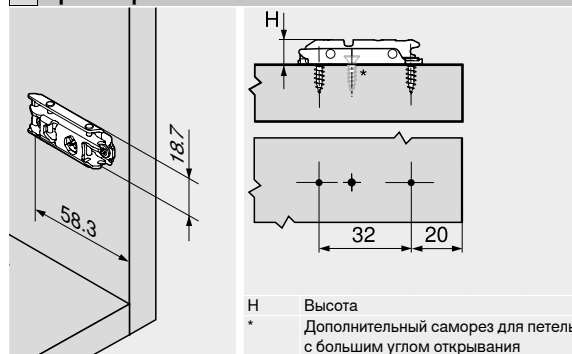


- Монтаж на саморезы Ø 3.5 мм
- Регулировка по высоте эксцентриком ±2 мм
- Рекомендуемая длина самореза 17 мм
- Материал: сталь

Информация для заказа

Подъем (мм)	Высота (мм)	Цвет	№ арт.
0	8.5	NI   ONS	175H3100
3	11.5	NI   ONS	175H3130
NI	Никелиров.		
ONS	Черный оникс		

Проектирование



Прямая ответная планка с эксцентриком

20/32

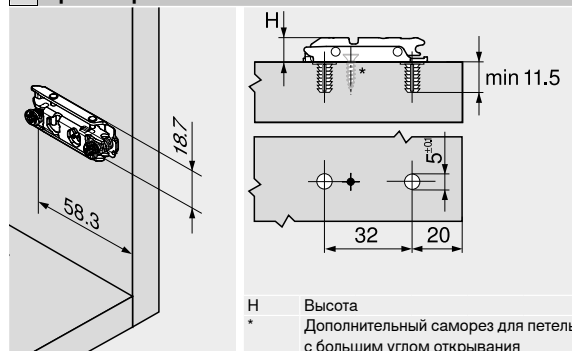


- Монтаж на предустановл. саморезы с распорными пробками (EXPANDO)
- Регулировка по высоте эксцентриком ±2 мм
- Материал: сталь

Информация для заказа

Подъем (мм)	Высота (мм)	Цвет	№ арт.
0	8.5	NI	177H3100E
3	11.5	NI	177H3130E
NI	Никелиров.		

Проектирование







Прямая ответная планка с эксцентриком

20/32



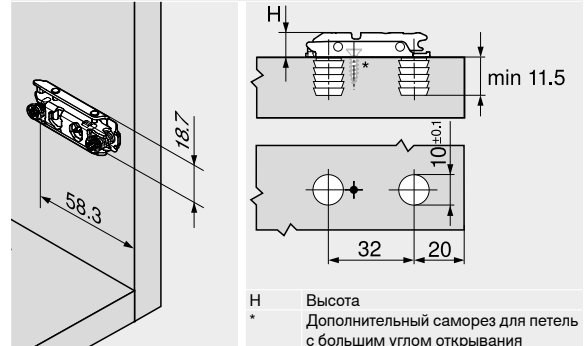
- Монтаж на предустановл. саморезы с распорными пробками (EXPANDO)
- Регулировка по высоте эксцентриком  $\pm 2$  мм
- Материал: сталь

Информация для заказа

Подъем (мм)	Высота (мм)	Цвет	№ арт.
0	8.5	NI	177H3100E10
3	11.5	NI	177H3130E10

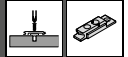
NI Никелиров.

Проектирование



Прямая ответная планка с эксцентриком

20/32



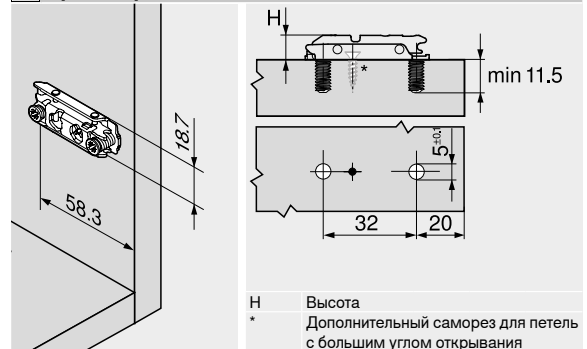
- Монтаж на предустановленные евровинты  $\varnothing 6 \times 12.9$  мм (66B.129)
- Регулировка по высоте эксцентриком  $\pm 2$  мм
- Материал: сталь

Информация для заказа

Подъем (мм)	Высота (мм)	Цвет	№ арт.
0	8.5	NI	175H4100
3	11.5	NI	175H4130

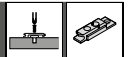
NI Никелиров.

Проектирование



Прямая ответная планка с эксцентриком для полунакладных конструкций

20/32



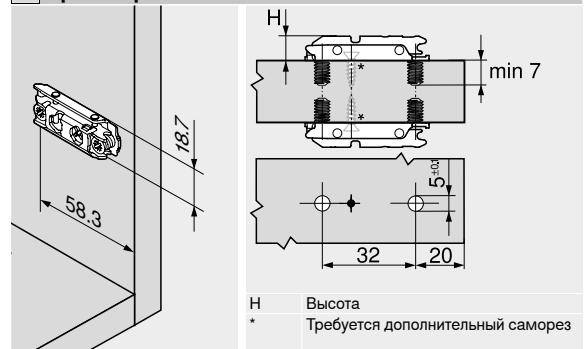
- Монтаж на предустановленные евровинты  $\varnothing 6 \times 8.9$  мм (66B.089)
- Регулировка по высоте эксцентриком  $\pm 2$  мм
- Для полунакладных конструкций
- Материал: сталь

Информация для заказа

Подъем (мм)	Высота (мм)	Цвет	№ арт.
0	8.5	NI	175H410Z

NI Никелиров.

Проектирование



Прямая ответная планка с эксцентриком

20/32



- Монтаж запрессовкой с предустановленными пробками
- Обработка только с помощью матрицы или забивки с упором на винты
- Регулировка по высоте эксцентриком  $\pm 2$  мм
- Материал: сталь

Информация для заказа

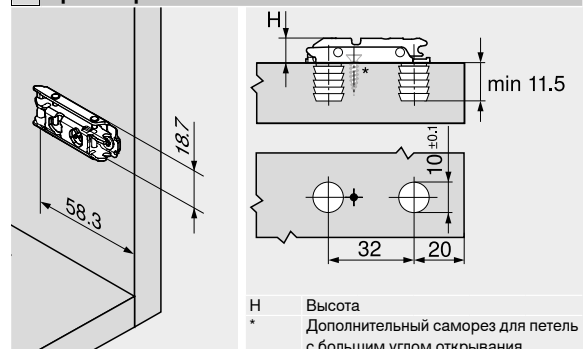
Подъем (мм)	Высота (мм)	Цвет	№ арт.
0	8.5	NI   ONS	177H3100
3	11.5	NI   ONS	177H3130

NI Никелиров.  
 ONS Черный оникс

Принадлежности

Обозначение	№ арт.
Матрица	MZM.0053

Проектирование





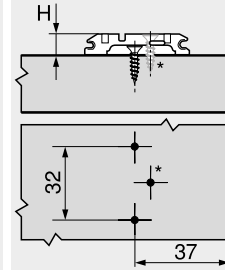
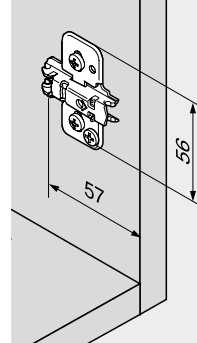
Крестообразная ответная планка с эксцентриком

37/32



- Монтаж на саморезы  $\varnothing$  3.5 или  $\varnothing$  4 мм
- Регулировка по высоте эксцентриком  $\pm 2$  мм
- Материал: сталь

Проектирование



H Высота  
\* Дополнительный саморез для петель с большим углом открывания (мин. 20 мм)

Информация для заказа

Подъем (мм)	Высота (мм)	Цвет	№ арт.
0	8.5	NI	173H7100
3	11.5	NI	173H7130

NI Никелиров.

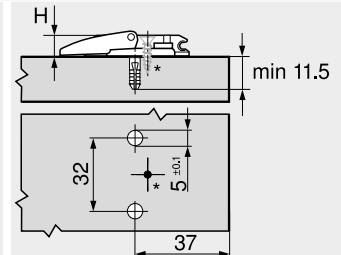
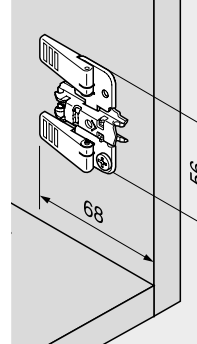
Крестообразная ответная планка INSERTA

37/32



- Монтаж без инструмента
- Самозатягивание планки в отверстия
- Регулировка по высоте эксцентриком  $\pm 2$  мм
- Материал: сталь, зажимные скобы из цинкового литья

Проектирование



H Высота  
\* Дополнительный саморез для петель с большим углом открывания (мин. 20 мм)

Информация для заказа

Подъем (мм)	Высота (мм)	Цвет	№ арт.
0	8.5	NI	174H7100I
3	11.5	NI	174H7130I

NI Никелиров.

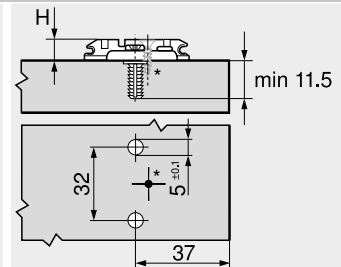
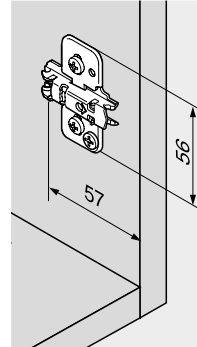
Крестообразная ответная планка с эксцентриком

37/32



- Монтаж на предустановл. саморезы с распорными пробками (EXPANDO)
- Регулировка по высоте эксцентриком  $\pm 2$  мм
- Материал: сталь

Проектирование



H Высота  
\* Дополнительный саморез для петель с большим углом открывания (мин. 20 мм)

Информация для заказа

Подъем (мм)	Высота (мм)	Цвет	№ арт.
0	8.5	NI   ONS	174H7100E
3	11.5	NI   ONS	174H7130E

NI Никелиров.  
ONS Черный оникс

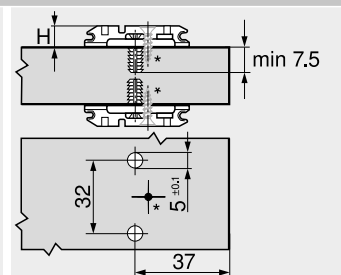
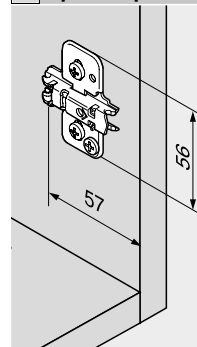
Крестообразная ответная планка с эксцентриком для полунакладных конструкций

37/32



- Монтаж на предустановл. саморезы с распорными пробками (EXPANDO)
- Регулировка по высоте эксцентриком  $\pm 2$  мм
- Для полунакладных конструкций
- Материал: сталь

Проектирование



H Высота  
\* Требуется дополнительный саморез (мин. 20 мм)

Информация для заказа

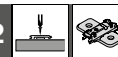
Подъем (мм)	Высота (мм)	Цвет	№ арт.
0	8.5	NI	174H710ZE
3	11.5	NI	174H713ZE

NI Никелиров.



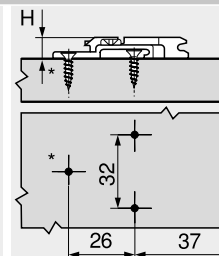
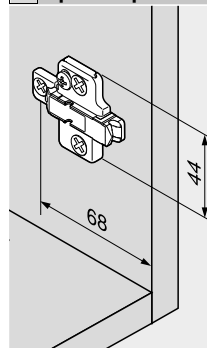
Крестообразная ответная планка

37/32



- Монтаж на саморезы  $\varnothing$  3.5 или  $\varnothing$  4 мм
- Регулировка по высоте  $\pm 2$  мм
- Рекомендуемая длина самореза 17 мм
- Материал: цинк

Проектирование



H Высота  
 \* Дополнительный саморез для петель с большим углом открывания

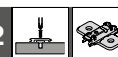
Информация для заказа

Подъем (мм)	Высота (мм)	Цвет	№ арт.
0	8.5	NI	175H7100
3	11.5	NI	175H7130
9	17.5	NI	175H7190
18	26.5	NI	175H7190.22

NI Никелиров.

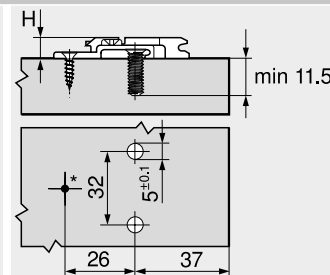
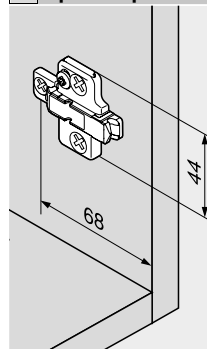
Крестообразная ответная планка

37/32



- Монтаж на евроинты  $\varnothing$  6 x 14.5 мм (661.1450)
- Регулировка по высоте  $\pm 2$  мм
- Материал: цинк

Проектирование



H Высота  
 \* Дополнительный саморез для петель с большим углом открывания

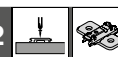
Информация для заказа

Подъем (мм)	Высота (мм)	Цвет	№ арт.
0	8.5	NI	175H9100
3	11.5	NI	175H9130
6	14.5	NI   ONS	175H9160
9	17.5	NI	175H9190
18	26.5	NI	175H9190.22

NI Никелиров.  
 ONS Черный оникс

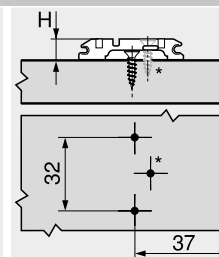
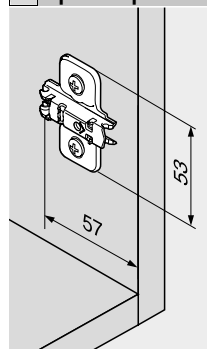
Крестообразная ответная планка

37/32



- Монтаж на саморезы  $\varnothing$  3.5 или  $\varnothing$  4 мм
- Регулировка по высоте  $\pm 3$  мм
- Рекомендуемая длина самореза 17 мм
- Материал: сталь

Проектирование



H Высота  
 \* Дополнительный саморез для петель с большим углом открывания (мин. 20 мм)

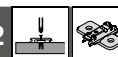
Информация для заказа

Подъем (мм)	Высота (мм)	Цвет	№ арт.
0	8.5	NI	173L6100
3	11.5	NI	173L6130

NI Никелиров.

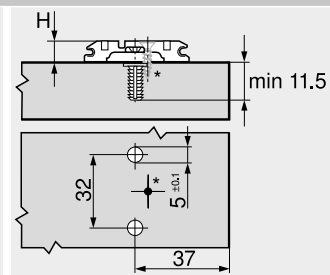
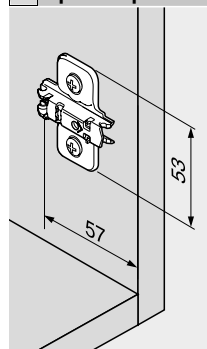
Крестообразная ответная планка

37/32



- Монтаж на предустановл. саморезы с распорными пробками (EXPANDO)
- Регулировка по высоте  $\pm 2$  мм
- Материал: сталь

Проектирование



H Высота  
 \* Дополнительный саморез для петель с большим углом открывания (мин. 20 мм)

Информация для заказа

Подъем (мм)	Высота (мм)	Цвет	№ арт.
0	8.5	NI	174E6100.01
3	11.5	NI	174E6130.01

NI Никелиров.



Крестообразная ответная планка

37/32



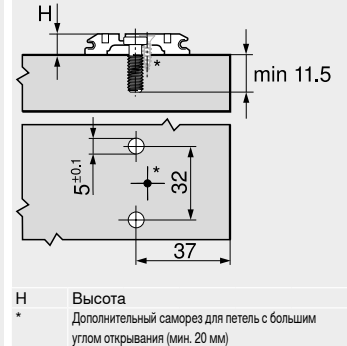
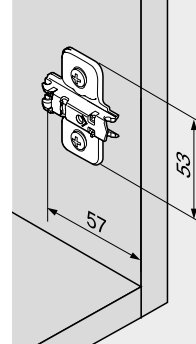
- Монтаж с помощью предустановленных евровинтов  $\varnothing$  6 мм
- Регулировка по высоте  $\pm 3$  мм
- Материал: сталь

Информация для заказа

Подъем (мм)	Высота (мм)	Цвет	№ арт.
0	8.5	NI	173L8100
3	11.5	NI	173L8130

NI Никелиров.

Проектирование



Крестообразная ответная планка для полукладных конструкций

37/32



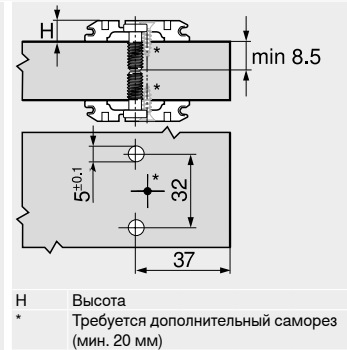
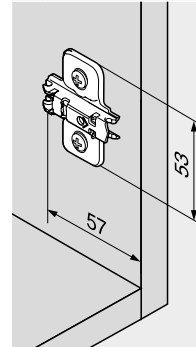
- Монтаж на предустановл. спецевровинты  $\varnothing$  6 мм (668.1150)
- Регулировка по высоте  $\pm 3$  мм
- Для полукладных конструкций
- Материал: сталь

Информация для заказа

Подъем (мм)	Высота (мм)	Цвет	№ арт.
0	8.5	NI	173L8100.21

NI Никелиров.

Проектирование



Крестообразная ответная планка

37/32



- Монтаж запрессовкой с предустановленными пробками
- Регулировка по высоте  $\pm 3$  мм
- Материал: сталь

Информация для заказа

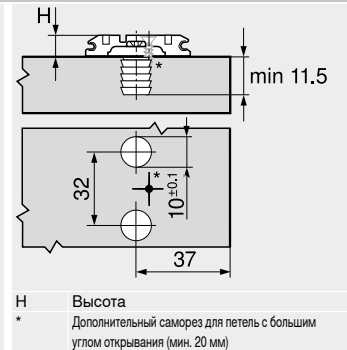
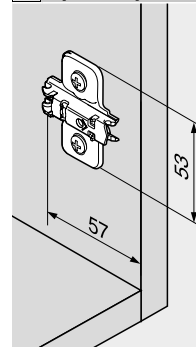
Подъем (мм)	Высота (мм)	Цвет	№ арт.
0	8.5	NI	174L6100.05
3	11.5	NI	174L6130.05

NI Никелиров.

а Принадлежности

Обозначение	№ арт.
Матрица	MZM.0061.01

Проектирование



Крестообразная ответная планка

28/32



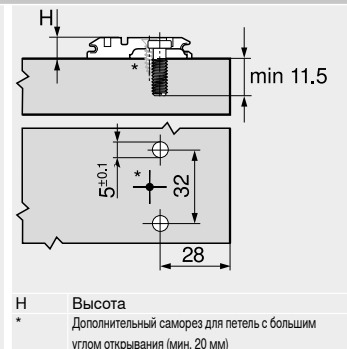
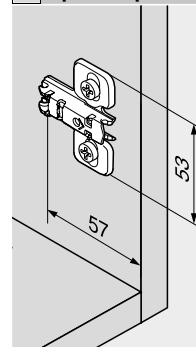
- Монтаж с помощью предустановленных евровинтов  $\varnothing$  6 мм
- Регулировка по высоте  $\pm 3$  мм
- Материал: сталь

Информация для заказа

Подъем (мм)	Высота (мм)	Цвет	№ арт.
0	8.5	NI	173L8300
3	11.5	NI	173L8330

NI Никелиров.

Проектирование





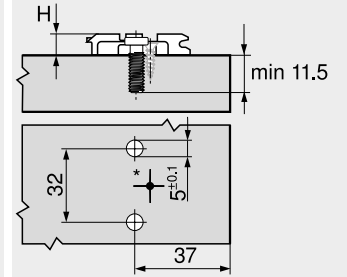
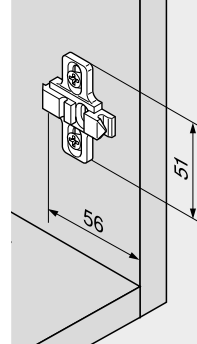
Крестообразная ответная планка

37/32



- Монтаж с помощью предустановленных евровинтов  $\varnothing 6$  мм
- Регулировка по высоте  $\pm 3$  мм
- Материал: цинк

Проектирование



H Высота  
 \* Дополнительный саморез для петель с большим углом открывания

Информация для заказа

Подъем (мм)	Высота (мм)	Цвет	№ арт.
0	8.5	NI	175L8100
3	11.5	NI	175L8130
9	17.5	NI	175L8190
11	19.5	NI	175L8190.21

NI Никелиров.

## Системы петель



- ▶ CLIP top BLUMOTION | CLIP top – петли
- ▶▶ Угловые подкладки



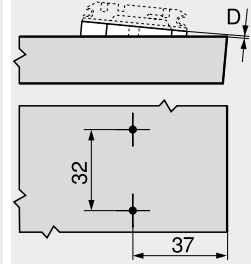
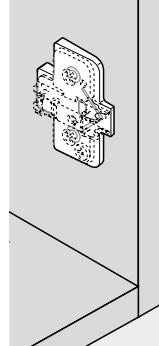
### Угловая подкладка +5°

37/32



- Монтаж на саморезы  $\varnothing$  3.5 или  $\varnothing$  4 мм
- Материал: цинк
- Под ответные планки: 173Н71Х0 | 175Н71Х0 | 175Н91Х0

#### Проектирование



D Подъем

#### Информация для заказа

Подъем (мм)	Цвет	№ арт.
0.8	NI	171A5010
3	NI	171A5040
6	NI	171A5070

NI Никелиров.

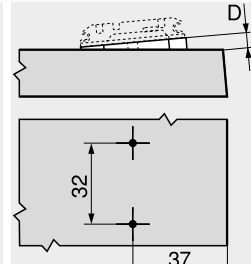
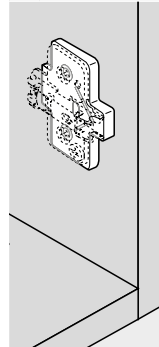
### Угловая подкладка -5°

37/32



- Монтаж на саморезы  $\varnothing$  3.5 или  $\varnothing$  4 мм
- Материал: цинк
- Под ответные планки: 173Н71Х0 | 175Н71Х0 | 175Н91Х0

#### Проектирование



D Подъем

#### Информация для заказа

Подъем (мм)	Цвет	№ арт.
6	NI	171A5500

NI Никелиров.

CLIP top BLUMOTION | CLIP top – петли ◀  
Угловые подкладки ◀◀



Системы петель

blum®

Системы петель

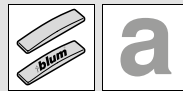


Заглушка на плечо петли

Виды петель	Прямое плечо		Плечо с изгибом 9.5 мм		Плечо с изгибом 18 мм	
Петля 110° Петля 107°	<b>Материал</b> Сталь	Сталь	Сталь	Сталь	Сталь	Сталь
	<b>Цвет</b> NI   ONS	NI   ONS	NI   ONS	NI   ONS	NI	NI
	<b>С   без логотипа</b> Без логотипа	Штампов.	Штампов.	Без логотипа	Штампов.	Штампов.
	<b>Надпись</b> –	Blum	–	–	Blum	Blum
	<b>№ арт.</b>	70.1503	70.1503.BP	70.1663	70.1663	70.1663.BP
Специальная петля 110° Петля под фальшпанель, вкладная Петля под фальшпанель, накладная Петля для угловых шкафов со складными дверями Угловая петля +45° II, накладная	<b>Материал</b> Сталь	Сталь	Сталь			
	<b>Цвет</b> NI   ONS	NI   ONS	NI   ONS			
	<b>С   без логотипа</b> Без логотипа	Штампов.	Штампов.			
	<b>Надпись</b> –	Blum	–			
	<b>№ арт.</b>	70.1503	70.1503.BP			
Петля CLIP 100°	<b>Материал</b> Сталь	Сталь	Сталь	Сталь	Сталь	Сталь
	<b>Цвет</b> NI	NI	NI	NI	NI	NI
	<b>С   без логотипа</b> Без логотипа	Штампов.	Штампов.	Без логотипа	Штампов.	Штампов.
	<b>Надпись</b> –	Blum	–	–	Blum	Blum
	<b>№ арт.</b>	90M2503	90M2503.BP	94M3603	94M3603	94M3603.BP
Петля 155° Петля 125° Петля для тонких фасадов Петля CRISTALLO Петля для тонких фасадов – угловая конструкция Угловая петля CRISTALLO	<b>Материал</b> Сталь	Сталь	Сталь	Сталь	Сталь	Сталь
	<b>Цвет</b> NI   ONS	NI	NI	NI   ONS	NI	NI
	<b>С   без логотипа</b> Без логотипа	Штампов.	Штампов.	Без логотипа	Штампов.	Штампов.
	<b>Надпись</b> –	Blum	–	–	Blum	Blum
	<b>№ арт.</b>	70.4503	70.4503.BP	70.4503	70.4503	70.4503.BP
Петля 170°	<b>Материал</b> Сталь	Сталь	Сталь	Сталь	Сталь	Сталь
	<b>Цвет</b> NI	NI	NI	NI	NI	NI
	<b>С   без логотипа</b> Без логотипа	Штампов.	Штампов.	Без логотипа	Штампов.	Штампов.
	<b>Надпись</b> –	Blum	–	–	Blum	Blum
	<b>№ арт.</b>	80.6507	80.6507.BP	80.6507	80.6507	80.6507.BP
Петля для профильных дверей Петля 95° для алюминиевых рамок Вкл. угловые петли ±5°	<b>Материал</b> Сталь	Сталь	Сталь	Сталь	Сталь	Сталь
	<b>Цвет</b> NI   ONS	NI	NI	NI   ONS	NI	NI
	<b>С   без логотипа</b> Без логотипа	Траф. печать	Траф. печать	Без логотипа	Штампов.	Штампов.
	<b>Надпись</b> –	Blum	Blum	–	Blum	Blum
	<b>№ арт.</b>	70.1553	70.1553.BL	70.1663	70.1663	70.1663.BP

Заглушки: с индивидуальным логотипом от 1000 шт.  
 NI Никелиров.  
 ONS Черный оникс





Заглушка на плечо петли

Виды петель	Прямое плечо		Плечо с изгибом 9.5 мм		Плечо с изгибом 18 мм	
Петля для стеклянных дверей Петля Мини Вкл. угловые петли ±5°						
<b>Материал</b>	Сталь	Сталь	Сталь	Сталь	Сталь	Сталь
<b>Цвет</b>	NI	NI	NI	NI	NI	NI
<b>С   без логотипа</b>	Без логотипа	Траф. печать	Без логотипа	Траф. печать	Без логотипа	Траф. печать
<b>Надпись</b>	–	Blum	–	Blum	–	Blum
<b>№ арт.</b>		70.1553	70.1553.BL	70.1553	70.1553.BL	
Другие угловые петли Другие угловые петли						
<b>Материал</b>	Сталь	Сталь				
<b>Цвет</b>	NI   ONS	NI				
<b>С   без логотипа</b>	Без логотипа	Траф. печать				
<b>Надпись</b>	–	Blum				
<b>№ арт.</b>		70.1553	70.1553.BL			

Заглушки: с индивидуальным логотипом от 1000 шт.  
 NI Никелиров.  
 ONS Черный оникс

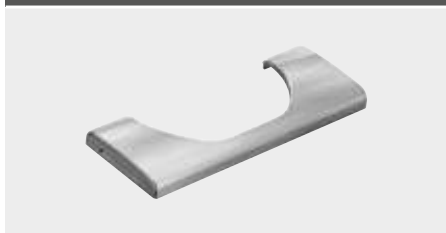
## Системы петель

**blum**

- ▶ CLIP top BLUMOTION | CLIP top – петли
- ▶▶ Принадлежности



### Заглушка на чашку петли

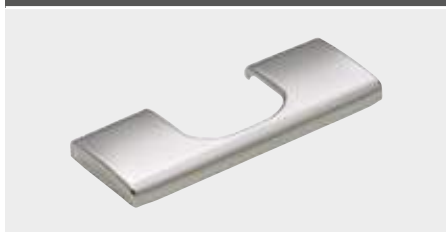


- Заглушка для чашки на саморезы и под пресс
- Монтаж без инструмента
- Для петель:  
7XT3XXX | 7XB3XXX | 7XB9XXX | 75B1XXX
- Материал: сталь

#### Информация для заказа

Обозначение	Цвет	№ арт.
Заглушка на чашку петли	NI   ONS	70T3504
NI	Никелиров.	
ONS	Черный оникс	

### Заглушка на чашку петли



- Заглушка для чашки на саморезы и под пресс
- Монтаж без инструмента
- Для петель:  
7XT1XXX | 7XT5XXX | 7XT9XXX | 7XA5XXX | 7XA9XXX
- Материал: сталь

#### Информация для заказа

Обозначение	Цвет	№ арт.
Заглушка на чашку петли	NI   ONS	70T1504

### Заглушка на чашку петли



- Заглушка для чашки на саморезы и под пресс
- Монтаж без инструмента
- Для петель:  
7XT7XXX | 7XB7XXX
- Материал: сталь

#### Информация для заказа

Обозначение	Цвет	№ арт.
Заглушка на чашку петли	NI   ONS	70T7504

### Заглушка на чашку петли



- Заглушка для чашки на саморезы и под пресс
- Монтаж без инструмента
- Для петель:  
7XT4XXX | 7XB4XXX
- Материал: сталь

#### Информация для заказа

Обозначение	Цвет	№ арт.
Заглушка на чашку петли	NI   ONS	70T4504

### Подъем чашки петли



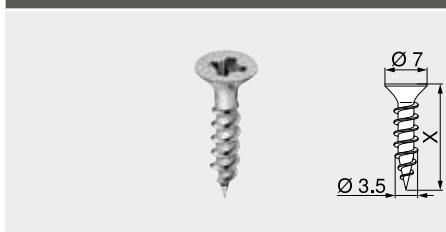
- Подъем чашки петли на саморезы
- Толщина 1.5 мм
- Для петель:  
7XB3X5X | 71B9X5X | 7XT3X5X | 75B1XXX
- Материал: пластмасса
- По запросу: CLIP top BLUMOTION для петель под фальшпанели и угловых петель

#### Информация для заказа

Обозначение	№ арт.
Подъем чашки петли	70T3507.21

### Саморезы

Ø 3.5 мм



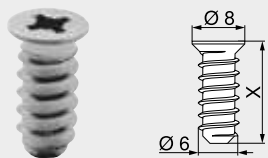
- Ø 3.5 мм
- Материал: сталь
- Цвет: никелированный

#### Информация для заказа

X (мм)	№ арт.
15.0	609.1500
17.0	609.1700

## Евровинты

Ø 6.0 мм



- Ø 6 мм
- Диаметр сверления Ø 5 мм
- Материал: сталь
- Цвет: никелированный

### Информация для заказа

X (мм)	№ арт.
10.0	661.1000.HG
11.5	661.1150.HG
13.0	661.1300.HG
14.5	661.1450.HG
20.0	661.2000.HG

## Центровочное сверло

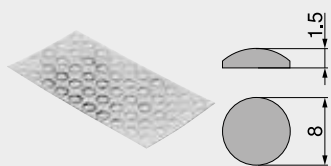


- Ø 2.7 мм, длина сверла 70 мм
- Для предварительного сверления под саморезы Ø 3.5 мм
- Глубина сверления до 8 мм
- Материал: закаленная сталь

### Информация для заказа

Обозначение	№ арт.
Центровочное сверло	M01.ZZ03.01
Запасное сверло	M01.ZZB3

## Самоклеящийся амортизатор



- Для смягчения удара
- Материал: пластмасса
- Цвет: нейтральный

### Информация для заказа

Обозначение	№ арт.
Самоклеящийся амортизатор	993.710

## Врезной амортизатор



- Для смягчения удара
- Зазор между фасадом и корпусом 2 мм
- Состоит из двух частей
- Материал: пластмасса
- Цвет: серый (RAL 9006)

### Информация для заказа

Обозначение	№ арт.
Врезной амортизатор	993.706

## Крестовая отвертка



- PZ (Pozí = позидрайв) размер 2
- Длина без рукоятки 100 мм
- Длина отвертки 200 мм
- Ручка оранжевого цвета с логотипом "Blum"
- Материал: пластмасса/сталь
- Цвет: черный/оранжевый

### Информация для заказа

Обозначение	№ арт.
Крестовая отвертка	303.756.1

## Шлицевая отвертка



- Шлиц, размер 1.0 x 5.5 мм
- Длина без рукоятки 125 мм
- Длина отвертки 225 мм
- Ручка оранжевого цвета с логотипом "Blum"
- Материал: пластмасса/сталь
- Цвет: черный/оранжевый

### Информация для заказа

Обозначение	№ арт.
Шлицевая отвертка	314.928.1



Двери закрываются мягко и бесшумно



Мебель, оснащенная системой амортизации BLUMOTION, закрывается мягко и бесшумно – независимо от веса и силы закрывания. Технология движения BLUMOTION обеспечивает высокий комфорт движения, будь то кухня, прихожая, ванная, гостиная или спальня. Любая дверь закрывается элегантно.

- Являясь адаптивной системой, подстраивается под скорость закрывания и вес фасада
- Может использоваться при почти любом варианте установки
- Установка возможна как на этапе производства, так и при продаже
- Встроенный предохранитель от перегрузок защищает систему от повреждений при неправильной эксплуатации



Адаптивная система – управление совершенным движением



Необыкновенный комфорт благодаря высокой адаптивности



За адаптивность отвечает интеллектуальная технология системы BLUMOTION



Она приспосабливается к таким факторам как размер, вес и скорость закрывания двери

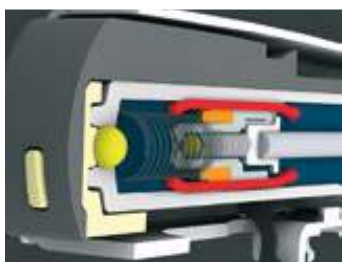


И соответствующим образом замедляет движение двери. Результатом является мягкое и бесшумное закрывание

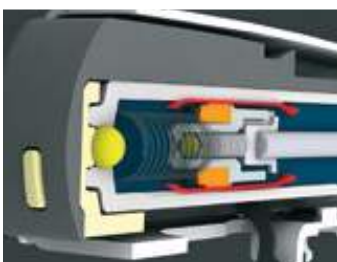
Работа адаптивной системы



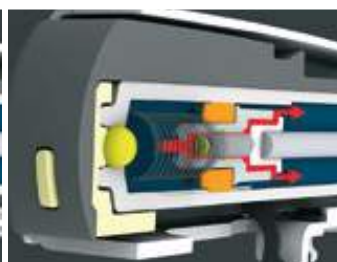
Взгляд изнутри на адаптивную систему BLUMOTION



**Маленькая скорость закрывания**  
Регулирующий элемент расширяется незначительно, амортизационная жидкость течет, не встречая противодействия  
-> минимальное сопротивление



**Высокая скорость закрывания**  
Регулирующий элемент расширяется, амортизационная жидкость течет медленно  
-> более сильное сопротивление



**Очень высокая скорость закрывания**  
Срабатывает предохранитель от перегрузок  
-> защита BLUMOTION и петель



Системы петель

	Обзор – системы петель	91
	▶ CLIP top BLUMOTION   CLIP top – петли	92
	▶ TIP-ON для дверей	198
<b>▶▶ BLUMOTION 973A – на плечо петли</b>		
	Обзор – применения	186
	BLUMOTION 973A – на плечо петли	188
<b>▶▶ BLUMOTION 971A – в держателе, для накладных петель</b>		
	Обзор – применения	186
	BLUMOTION 971A – в держателе, для накладных петель	190
<b>▶▶ BLUMOTION 970A – врезной, со стороны петли</b>		
	Обзор – применения	186
	BLUMOTION 970A – врезной, со стороны петли	192
	Принадлежности – держатели	196
<b>▶▶ BLUMOTION 970. – врезной, со стороны ручки</b>		
	Обзор – применения	186
	BLUMOTION 970. – врезной, со стороны ручки	194
	Принадлежности – держатели	196
<b>▶▶ Монтаж, демонтаж и регулировка</b>		
	Монтаж, демонтаж и регулировка	
	Короткая ссылка	<a href="http://www.blum.com/a220">www.blum.com/a220</a>

Пиктограммы

	Только по запросу		Полунакладная конструкция		Угловая конструкция, макс. наложение
	Принадлежности		Вкладная конструкция		Угловая конструкция, встык
	Общая информация		Конструкция под фальшпанель		Крепление на саморезы
	Угол открывания		Угловая конструкция, вкладная		Установка EXPANDO
	BLUMOTION для дверей		Угловая конструкция, полунакладная		Проектирование
	Накладная конструкция		Угловая конструкция, накладная		



Виды петель	Стр.	Наложение фасада			
		1	№ арт. Стр. 2	№ арт. Стр. 3	№ арт. Стр.
<b>►► Стандартная конструкция</b>					
Петля 110°	96	973A0500.01	973A0600	973A0700	
		188	188	188	
Специальная петля 110°	98	973A0500.01			
		188			
Петля 107°	100	973A0500.01	973A0600	973A0700	
		188	188	188	
Петля CLIP 100°	102	973A0500.01	973A0600	973A0700	
		188	188	188	
<b>►► Петли с широким углом открывания</b>					
Петля 170°	108	973A6000	973A6000		
		189	189		
<b>►► Профильные двери</b>					
Петля для профильных дверей	110	973A0500.01	973A0600	973A0700	
		188	188	188	
<b>►► Конструкция с алюминиевой рамкой</b>					
Петля 95° для алюминиевых рамок CLIP top для 973A	120	973A0500.01	973A0600		
		188	188		
Петля 95° для алюминиевых рамок CLIP top	120	970A1002	970A1002	970A1002	
		192	192	192	
<b>►► Стеклопакетные двери</b>					
Петля для стеклянных дверей	130	971Axxxx	970A1002	970A1002	
		190	192	192	
<b>►► Конструкция с рамкой</b>					
Петля Мини	132	971Axxxx	970A1002	970A1002	
		190	192	192	
<b>►► Угловой шкаф</b>					
Петля для угловых шкафов со складными дверями	134	970.1002			
		194			
<b>►► Угловая конструкция – стандартная</b>					
Угловые петли ±5°	152	973A0500.01	973A0600	973A0700	
		188	188	188	
<b>►► Угловая конструкция – стеклянная дверь</b>					
Угловая петля +45° для стеклянных дверей	164	970A1002			
		192			
Петля для стеклянных дверей ±5°	166	970A1002	970A1002	970A1002	
		192	192	192	
<b>►► Угловая конструкция – дверь с рамкой</b>					
Угловая петля Мини +45°	168	970A1002			
		192			
Петля Мини ±5°	170	970A1002	970A1002	970A1002	
		192	192	192	

BLUMOTION для дверей ◀  
Обзор – применения ◀◀



Системы петель



Системы петель



- ▶ BLUMOTION для дверей
- ▶▶ BLUMOTION 973A – на плечо петли



**BLUMOTION 973A – петля с прямым плечом**



**CLIP top**

- Петля 110°
- Специальная петля 110°
- Петля 107°
- Петля для профильных дверей
- Петля 95° для алюминиевых рамок CLIP top для 973A

**CLIP**

- Петля 100°

**Информация для заказа**

Материал	Цвет	№ арт.
Сталь	Никелиров.	973A0500.01

**BLUMOTION 973A – петля с изгибом плеча 9.5 мм**



**CLIP top**

- Петля 110°
- Петля 107°
- Петля для профильных дверей
- Петля 95° для алюминиевых рамок CLIP top для 973A

**CLIP**

- Петля 100°

**Информация для заказа**

Материал	Цвет	№ арт.
Сталь	Никелиров.	973A0600

**BLUMOTION 973A – петля с изгибом плеча 18 мм**



**CLIP top**

- Петля 110°
- Петля 107°
- Петля для профильных дверей

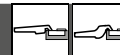
**CLIP**

- Петля 100°

**Информация для заказа**

Материал	Цвет	№ арт.
Сталь	Никелиров.	973A0700

**BLUMOTION 973A – петля 170°**



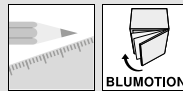
**CLIP top**

- Петля 170° – накладная
- Петля 170° – полунакладная

**Информация для заказа**

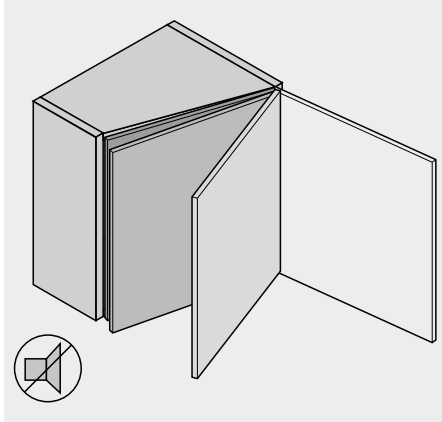
Материал	Цвет	№ арт.
Цинк	Никелиров.	973A6000





▶ Проектирование

Количество BLUMOTION



Для совершенного движения при стандартных размерах двери каждую петлю следует оснащать BLUMOTION 973A. Для маленьких и более легких дверей количество следует уменьшить.

Дополнительная информация

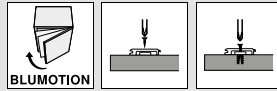
Обзор – BLUMOTION для дверей	185
Обзор – приспособления	595
Доп. техническая информация	686

Монтаж, демонтаж и регулировка



Короткая ссылка  
[www.blum.com/a220](http://www.blum.com/a220)

- ▶ BLUMOTION для дверей
- ▶▶ BLUMOTION 971A – в держателе, для накладных петель



**BLUMOTION 971A – крестообразный держатель**

37/32

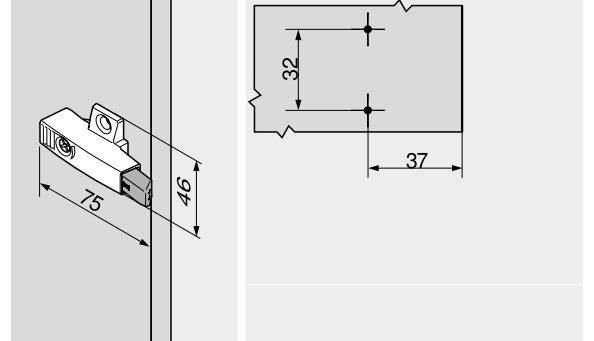


- Монтаж на саморезы  $\varnothing$  3.5 или  $\varnothing$  4 мм
- Материал: цинк
- Цвет: никелированный

**Информация для заказа**

Конструктивная высота (мм)	№ арт.
25	971A0500
33	971A2500

**Проектирование**



**BLUMOTION 971A – крестообразный держатель**

37/32

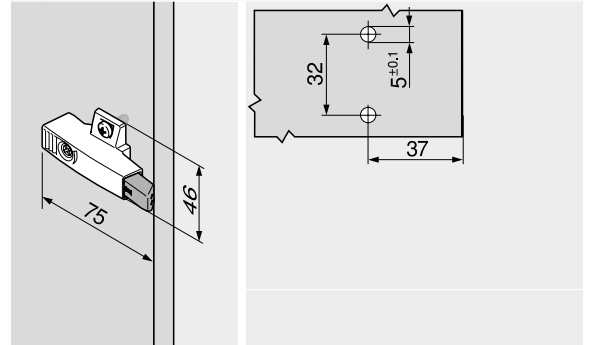


- Монтаж на предустановл. саморезы с распорными пробками (EXPANDO)
- Материал: цинк
- Цвет: никелированный

**Информация для заказа**

Конструктивная высота (мм)	№ арт.
25	971A05E0

**Проектирование**



**BLUMOTION 971A – крестообразный держатель**

9.5/32

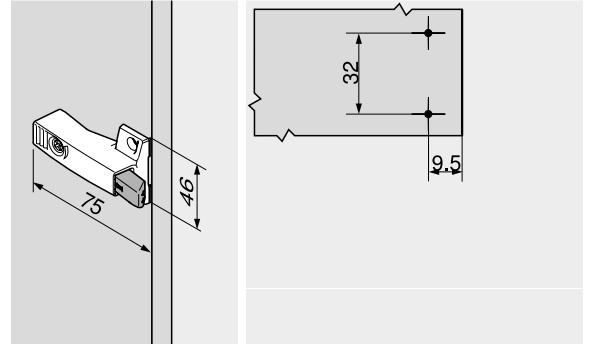


- Монтаж на саморезы  $\varnothing$  3.5 или  $\varnothing$  4 мм
- Материал: цинк
- Цвет: никелированный

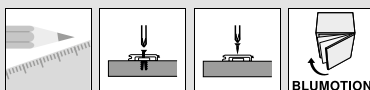
**Информация для заказа**

Конструктивная высота (мм)	№ арт.
25	971A0700

**Проектирование**



**BLUMOTION для дверей** ◀  
**BLUMOTION 971A – в держателе, для накладных петель** ◀◀

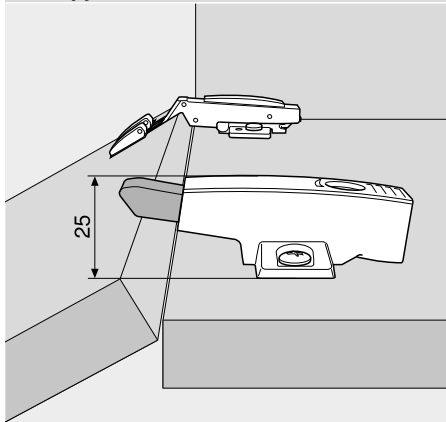


**Системы петель**



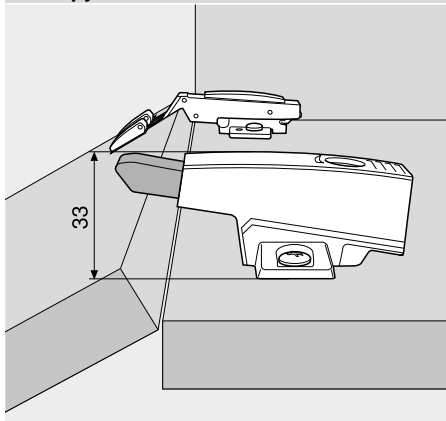
**Проектирование**

**Конструктивная высота 25 мм**



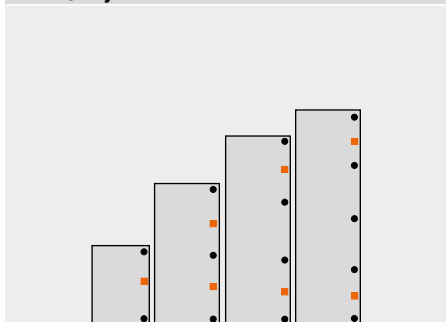
Для всех петель с прямым плечом и ответной планкой с подъемом 0 мм. Исключение: петля для профильных дверей 95°

**Конструктивная высота 33 мм**



Для всех петель с прямым плечом и ответной планкой с подъемом 3 мм. Также петли для профильных дверей 95° и ответной планкой с подъемом 0 мм.

**Позиция установки**



Для оптимальной работы BLUMOTION 971A следует устанавливать посередине между петлями. При высоких и тяжелых дверях мы рекомендуем ставить дополнительный BLUMOTION 971A между второй парой петель.

Настройка под зазор двери осуществляется с помощью удобной регулировки по глубине механизмом шнек (+3 до -7 мм).

- BLUMOTION 971Axxxx
- Петли

**Дополнительная информация**

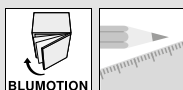
Обзор – BLUMOTION для дверей	185
Обзор – приспособления	595
Доп. техническая информация	686

**Монтаж, демонтаж и регулировка**



Короткая ссылка  
[www.blum.com/a220](http://www.blum.com/a220)

- ▶ BLUMOTION для дверей
- ▶▶ BLUMOTION 970A – врезной, со стороны петли



## BLUMOTION 970A



- BLUMOTION – совершенное закрывание, мягкое и бесшумное
- Используется с петлями Blum
- Для установки в отверстие или на держателях

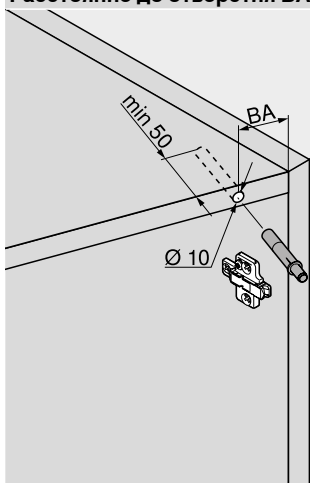
### Информация для заказа

#### BLUMOTION 970A

Материал	Цвет	№ арт.
Пластмасса	Темно-серый (RAL 7037)	<b>970A1002</b>

### Проектирование

#### Расстояние до отверстия BA



№ XX	Угловая петля
XX	Расстояние до отверстия BA (мм)

#### Позиция установки

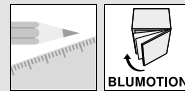
BLUMOTION 970A устанавливается в высверленное отверстие со стороны петли, обеспечивая совершенное закрывание угловых петель. BLUMOTION 970A рекомендуется устанавливать в отверстие в крышке корпуса. Для определения нужной позиции указывается расстояние до отверстия (BA). Если эффективность одного BLUMOTION недостаточна, мы рекомендуем использовать дополнительный BLUMOTION 970A в дне корпуса.

### Дополнительная информация

Обзор – BLUMOTION для дверей	185	Шаблон-уголок	650	<b>Монтаж, демонтаж и регулировка</b>
Принадлежности – прямой держатель	196	Шаблон для ответных планок	651	
Принадлежности – крестообразный держатель	196	PRO-CENTER	602	<b>Короткая ссылка</b> <a href="http://www.blum.com/a220">www.blum.com/a220</a>
Расстояние до отверстия BA	193	MINIPRESS PRO	606	
<b>Установка</b>		MINIPRESS P	618	
Шаблон для BLUMOTION   TIP-ON	652	MINIPRESS M	622	



BLUMOTION для дверей < <  
 BLUMOTION 970A – врезной, со стороны петли <<



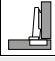
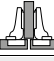
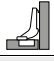
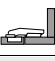
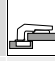
Системы петель



BLUMOTION 970A

Проектирование

Все виды петель, кроме угловых

Подъем ответной планки (мм)	 Расстояние до отверстия ВА (мм)	 Расстояние до отверстия ВА (мм)	 Расстояние до отверстия ВА (мм)	 Расстояние до отверстия ВА (мм)	 Расстояние до отверстия ВА (мм)
0	32	41	50		34
3	35	44	53	51	34
6	38	47			
9	41	50			

<sup>1</sup> В конструкциях с утепленной внутри крышкой и дном или при большом зазоре фасада держатель следует сместить на соответствующее расстояние

Угловая петля

Угол	 Расстояние до отверстия ВА (мм)	 Расстояние до отверстия ВА (мм)	 Расстояние до отверстия ВА (мм)	 Расстояние до отверстия ВА (мм)	 Расстояние до отверстия ВА (мм)
------	---	---	---	---	---

Угловая конструкция – стеклянная дверь

Угловая петля для стеклянных дверей

Угол	№	Расстояние до отверстия ВА (мм)	№	Расстояние до отверстия ВА (мм)
50°	№ 76	48	№ 68	45
45°	№ 75	48	№ 67	45
40°	№ 74	48		
5°	№ 70	48	№ 63	33
-5°	№ 69	48	№ 62	37

Угловая конструкция – дверь с рамкой

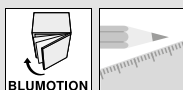
Угловая петля Мини

Угол	№	Расстояние до отверстия ВА (мм)	№	Расстояние до отверстия ВА (мм)	№	Расстояние до отверстия ВА (мм)
50°	№ 99	48	№ 91	48	№ 83	48
45°	№ 98	48	№ 90	48	№ 82	45
40°	№ 97	48	№ 89	48		
5°	№ 93	48	№ 85	48	№ 78	33
-5°	№ 92	48	№ 84	48	№ 77	37

<sup>1</sup> В конструкциях с утепленной внутри крышкой и дном или при большом зазоре фасада держатель следует сместить на соответствующее расстояние



- ▶ BLUMOTION для дверей
- ▶▶ BLUMOTION 970. – врезной, со стороны ручки



BLUMOTION 970.



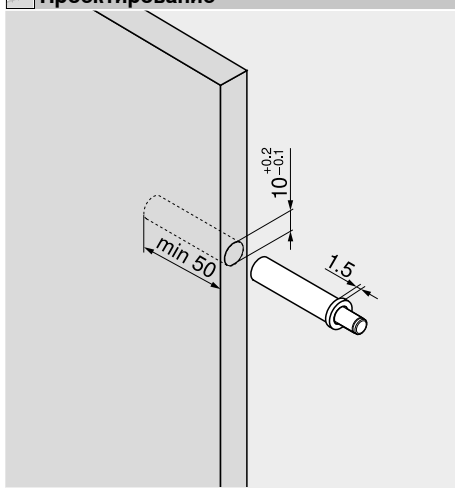
- BLUMOTION – совершенное закрывание, мягкое и бесшумное
- Используется с петлями Blum
- Для установки в отверстие или на держателях

Информация для заказа

BLUMOTION 970.

Материал	Цвет	№ арт.
Пластмасса	Темно-серый (RAL 7037)	970.1002

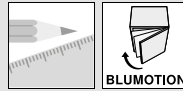
Проектирование



Дополнительная информация

Обзор – BLUMOTION для дверей	185	Шаблон-уголок	650	Монтаж, демонтаж и регулировка	
Принадлежности – прямой держатель	196	Шаблон для ответных планок	651		
Принадлежности – крестообразный держатель	196	PRO-CENTER	602	Короткая ссылка	<a href="http://www.blum.com/a220">www.blum.com/a220</a>
Позиция установки	195	MINIPRESS PRO	606		
Установка		MINIPRESS P	618		
Шаблон для BLUMOTION	653	MINIPRESS M	622		

BLUMOTION для дверей ◀  
 BLUMOTION 970. – врезной, со стороны ручки ◀◀



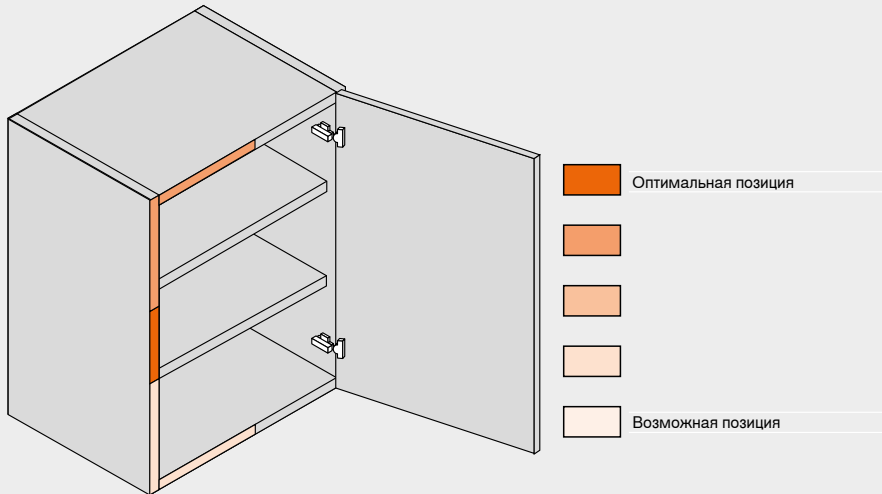
Системы петель



BLUMOTION 970.

Проектирование

Позиция установки



BLUMOTION для дверей разработан для использования с петлями Blum и гарантирует совершенное плавное и бесшумное закрывание только в сочетании с ними.

Позиция установки:

Расстояние от петли: макс. 600 мм

Петли под стекло/петли Мини: 1/2 ширины двери

Обычно на каждую дверь требуется один BLUMOTION. Однако в связи с различными обстоятельствами, например, большим весом двери, неустойчивыми дверьми (деревянная рамка, связанные фасады, большие двери из алюминиевых рамок и т.п.) может потребоваться установка второго BLUMOTION.

До ширины корпуса 600 мм для всех петель CLIP top

## Системы петель



- ▶ BLUMOTION для дверей
- ▶▶ Принадлежности



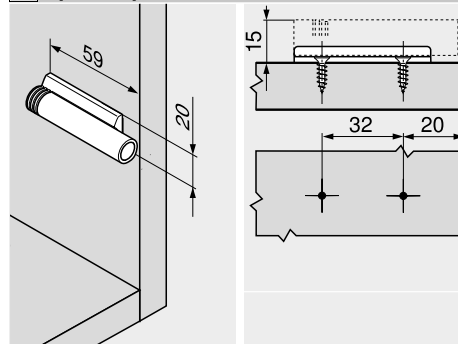
### Прямой держатель

20/32



- Монтаж на саморезы  $\varnothing$  3.5 или  $\varnothing$  4 мм
- BLUMOTION заказывается отдельно

#### Проектирование



#### Информация для заказа

Материал	Цвет	№ арт.
Пластмасса	Платиново-серый (RAL 7036)	970.1201
Цинк	Никелиров.	970.5201

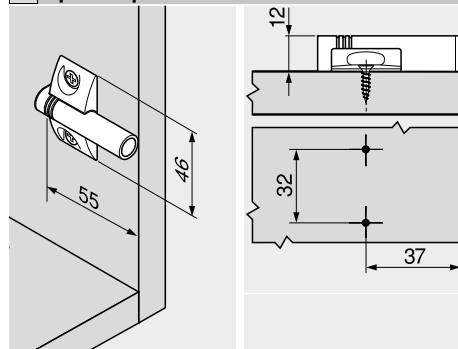
### Крестообразный держатель

37/32



- Монтаж на саморезы  $\varnothing$  3.5 или  $\varnothing$  4 мм
- BLUMOTION заказывается отдельно

#### Проектирование

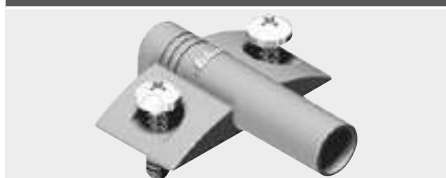


#### Информация для заказа

Материал	Цвет	№ арт.
Пластмасса	Платиново-серый (RAL 7036)	970.1501
Цинк	Никелиров.	970.5501

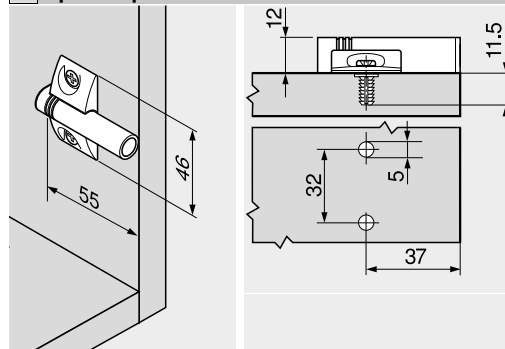
### Крестообразный держатель

37/32



- Монтаж на предустановл. саморезы с распорными пробками (EXPANDO)
- BLUMOTION заказывается отдельно

#### Проектирование



#### Информация для заказа

Материал	Цвет	№ арт.
Пластмасса	Платиново-серый (RAL 7036)	970.15E1
Цинк	Никелиров.	970.55E1

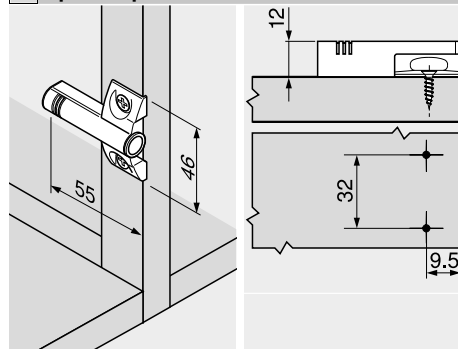
### Крестообразный держатель

9.5/32



- Монтаж на саморезы  $\varnothing$  3.5 или  $\varnothing$  4 мм
- BLUMOTION заказывается отдельно

#### Проектирование



#### Информация для заказа

Материал	Цвет	№ арт.
Пластмасса	Платиново-серый (RAL 7036)	970.1701
Цинк	Никелиров.	970.5701





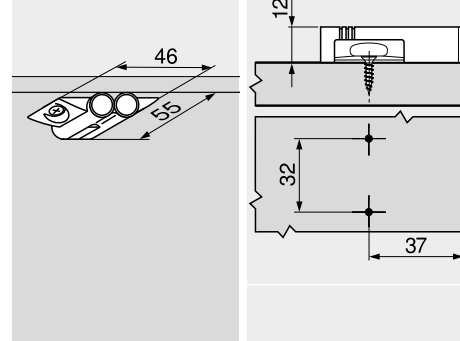
Двойной крестообразный держатель

37/32



- Для распашных дверей
- Монтаж на саморезы  $\varnothing$  3.5 или  $\varnothing$  4 мм
- BLUMOTION заказывается отдельно

Проектирование



Информация для заказа

Материал	Цвет	№ арт.
Пластмасса	Платиново-серый (RAL 7036)	970.2501

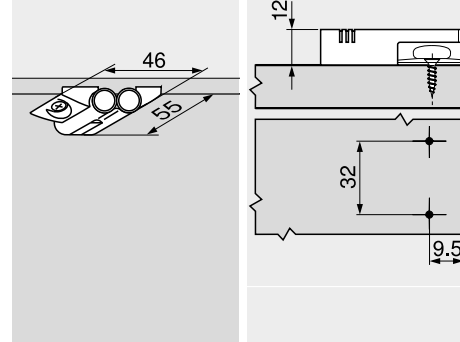
Двойной крестообразный держатель

9.5/32



- Для распашных дверей
- Монтаж на саморезы  $\varnothing$  3.5 или  $\varnothing$  4 мм
- BLUMOTION заказывается отдельно

Проектирование



Информация для заказа

Материал	Цвет	№ арт.
Цинк	Никелиров.	970.6701



### Комфортное открывание фасадов без ручек



Мебель без ручек становится все более популярной во всех жилых помещениях. TIP-ON – механическая система открывания, с помощью которой фасады без ручек легко открываются и удобно закрываются. TIP-ON можно использовать на кухне, а также в других помещениях.

Несколько вариантов цветового оформления и различные типы держателей позволяют подобрать подходящий механизм TIP-ON для любых конструкций. В зависимости от фасада можно использовать длинный или короткий TIP-ON, с установкой в отверстие либо на держателе. Какой бы вариант TIP-ON для двери Вы не выбрали, в нем будет встроена регулировка зазоров.



### Легкое открывание нажатием на фасад



Фасады без ручек открываются с TIP-ON без усилий – достаточно легкого нажатия



Дверь открывается под удобным для пользователя углом



Мы предлагаем TIP-ON в четырех цветах для гармоничного сочетания с внутренним оформлением мебели



Зазор двери регулируется вращением толкателя

### Высокое качество во всем



Механизм TIP-ON можно установить в переднюю кромку каркаса



Механизм TIP-ON можно установить внутри шкафа с помощью прямого держателя



Механизм TIP-ON можно установить внутри шкафа с помощью крестообразного держателя



Фиксирующая пластина наклеивается или привинчивается на дверь напротив TIP-ON



Системы петель

	Обзор – системы петель	91
	▶ CLIP top BLUMOTION   CLIP top – петли	92
	▶ BLUMOTION для дверей	184

Изображение

▶▶ TIP-ON 956x

	TIP-ON 956. – короткий с магнитом	200
	TIP-ON 956A – длинный с магнитом	200
	TIP-ON 956A – длинный с амортизатором	200

Изображение

▶▶ Принадлежности

	Прямые держатели	201
	Крестообразные держатели	201

Изображение

▶▶ Монтаж, демонтаж и регулировка

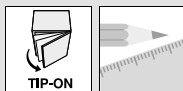
	<b>Монтаж, демонтаж и регулировка</b>	
	Короткая ссылка <a href="http://www.blum.com/a230">www.blum.com/a230</a>	

Изображение

Пиктограммы

	Только по запросу		Проектирование
	Принадлежности		
	Общая информация		
	TIP-ON для дверей		
	Крепление на саморезы		
	Установка на евроинты		

- ▶ TIP-ON для дверей
- ▶▶ TIP-ON 956x



### TIP-ON 956. – короткий с магнитом

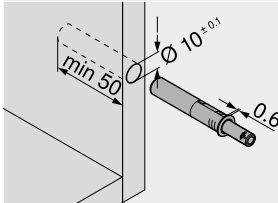


#### Информация для заказа

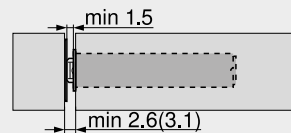
<b>Цвет</b>	<b>№ арт.</b>
SW   TS   R7036	956.1004
<b>Комплектация:</b>	
1 x TIP-ON 956. – короткий с магнитом	
1 x Фиксирующая пластина для наклеивания	
1 x Фиксирующая пластина под саморезы	
<b>Цвет</b>	
SW Белый шелк	
TS Терра-черный	
R7036 Платиново-серый (RAL 7036)	

- Для накладных дверей (высотой до 1300 мм)
- Используется с петлями Blum без пружины
- Для установки в отверстие или на держателях
- Путь выталкивания 17 мм
- Диапазон регулировки +4/–1 мм

#### Проектирование

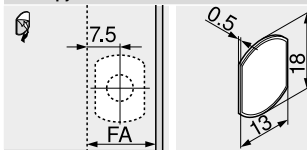


#### Зазор фасада



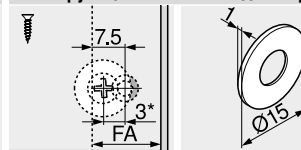
() Фиксирующая пластина на саморезы

#### Фиксирующая пластина для наклеивания



FA Наложение фасада

#### Фиксирующая пластина под саморезы



FA Наложение фасада  
\* Пластина смещается на 3 мм

### TIP-ON 956A – длинный с магнитом

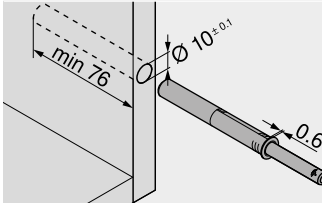


#### Информация для заказа

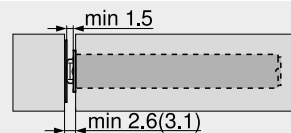
<b>Цвет</b>	<b>№ арт.</b>
SW   TS   R7036	956A1004
<b>Комплектация:</b>	
1 x TIP-ON 956A – длинный с магнитом	
1 x Фиксирующая пластина для наклеивания	
1 x Фиксирующая пластина под саморезы	
<b>Цвет</b>	
SW Белый шелк	
TS Терра-черный	
R7036 Платиново-серый (RAL 7036)	

- Для накладных дверей (высотой от 1300 мм)
- Используется с петлями Blum без пружины
- Для установки в отверстие или на держателях
- Путь выталкивания 38 мм
- Диапазон регулировки +4/–1 мм

#### Проектирование

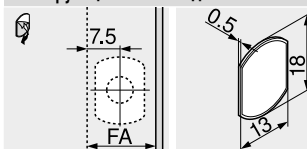


#### Зазор фасада



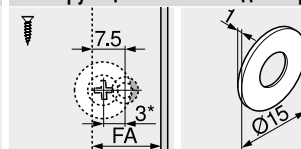
() Фиксирующая пластина на саморезы

#### Фиксирующая пластина для наклеивания



FA Наложение фасада

#### Фиксирующая пластина под саморезы



FA Наложение фасада  
\* Пластина смещается на 3 мм

### TIP-ON 956A – длинный с амортизатором

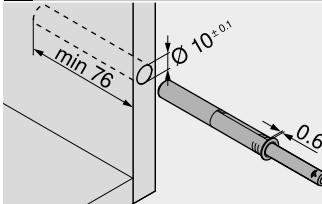


#### Информация для заказа

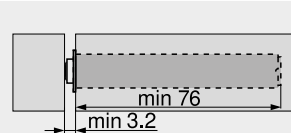
<b>Цвет</b>	<b>№ арт.</b>
SW   TS   R7036	956A1006
<b>Комплектация:</b>	
1 x TIP-ON 956A – длинный с амортизатором	
Пластина не требуется (при мягких поверхностях рекомендуется использовать пластину)	
<b>Цвет</b>	
SW Белый шелк	
TS Терра-черный	
R7036 Платиново-серый (RAL 7036)	

- Используется с петлями Blum с пружиной
- Для установки в отверстие или на держателях
- Путь выталкивания 38 мм
- Диапазон регулировки +4/–1 мм

#### Проектирование



#### Зазор фасада



#### Дополнительная информация

Обзор – TIP-ON для дверей	199
Принадлежности – прямой держатель	201
Принадлежности – крестообразный держатель	201

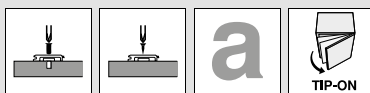
#### Монтаж, демонтаж и регулировка

Короткая ссылка  
[www.blum.com/a230](http://www.blum.com/a230)



#### Установка

Шаблон для BLUMOTION   TIP-ON	652
Шаблон для определения позиции фиксирующей пластины	673
PRO-CENTER	602



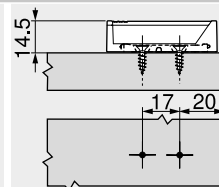
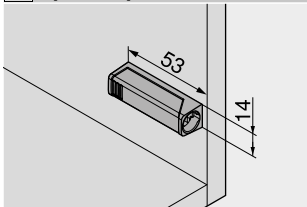
Прямой держатель – короткий

20/17



- Монтаж на саморезы  $\varnothing$  3.5 или  $\varnothing$  4 мм
- В качестве альтернативы возможна установка на евровинты
- TIP-ON заказывается отдельно

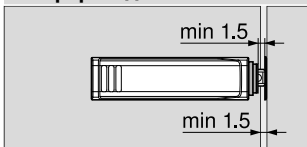
Проектирование



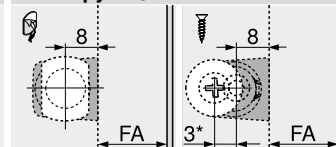
Информация для заказа

Цвет	№ арт.
SW   TS   R7036   NI-L	956.1201
SW Белый шелк	
TS Терра-черный	
R7036 Платиново-серый (RAL 7036)	
NI-L Глянцевый никель	

Зазор фасада



Фиксирующая пластина



FA Наложение фасада  
\* Пластина смещается на 3 мм

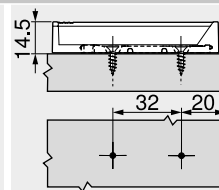
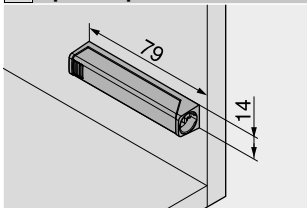
Прямой держатель – длинный

20/32



- Монтаж на саморезы  $\varnothing$  3.5 или  $\varnothing$  4 мм
- В качестве альтернативы возможна установка на евровинты
- TIP-ON заказывается отдельно

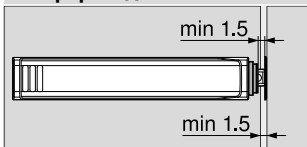
Проектирование



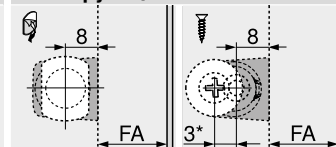
Информация для заказа

Цвет	№ арт.
SW   TS   R7036   NI-L	956A1201
SW Белый шелк	
TS Терра-черный	
R7036 Платиново-серый (RAL 7036)	
NI-L Глянцевый никель	

Зазор фасада



Фиксирующая пластина



FA Наложение фасада  
\* Пластина смещается на 3 мм

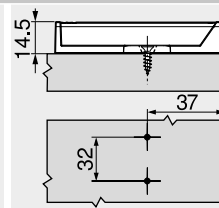
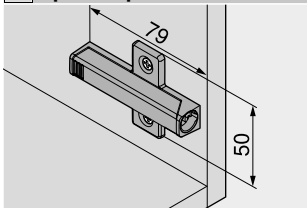
Крестообразный держатель – длинный

37/32



- Монтаж на саморезы  $\varnothing$  3.5 или  $\varnothing$  4 мм
- В качестве альтернативы возможна установка на евровинты
- TIP-ON заказывается отдельно

Проектирование



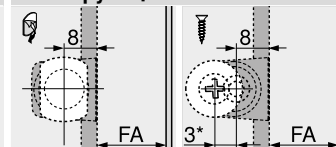
Информация для заказа

Цвет	№ арт.
R7036	956A1501
R7036 Платиново-серый (RAL 7036)	

Зазор фасада



Фиксирующая пластина



FA Наложение фасада  
\* Пластина смещается на 3 мм

Дополнительная информация

Обзор – TIP-ON для дверей	199	Установка	MINIPRESS M	622
Монтаж, демонтаж и регулировка		Шаблон-уголок	650	
		Шаблон для ответных планок	651	
		Шаблон для определения позиции фиксирующей пластины	673	
Короткая ссылка <a href="http://www.blum.com/a230">www.blum.com/a230</a>		PRO-CENTER	602	
		MINIPRESS PRO	606	
		MINIPRESS P	618	



**Система петель с монтажом на движением**



Экономичная система петель, предназначена для решения множества задач. Система движения петли на ответную планку и фиксации винтом зарекомендовала себя уже много лет назад.

- Простой и рациональный монтаж благодаря тому, что плечо петли легко надвигается на ответную планку
- Удобная настройка и ровный рисунок фасадов благодаря трехмерной регулировке



Простой монтаж двери к корпусу – плечо петли легко надвигается на ответную планку



**Петля под фальшпанель**

- Для вкладной фальшпанели
- Для ширины фальшпанели от 28 мм
- Со встроенным BLUMOTION



**Петля MODUL для холодильников**

- Возможна регулировка в трех плоскостях при установленном холодильнике
- Демонтаж фасада можно производить при установленном холодильнике
- Толщина фасада может достигать 30 мм
- Холодильник можно задвинуть при установленной двери





Системы петель

	Обзор – системы петель	91
	▶ CLIP top BLUMOTION   CLIP top – петли	92

Виды петель	MODUL BLUMOTION	MODUL	Цвет	Наложение фасада	Крепление чашки	Веб-код	Стр.
<b>▶▶ Стандартная конструкция</b>							
		●	NI			DQE3XA	204
<b>▶▶ Конструкция под фальшпанель</b>							
		●	NI			DQE4MM	206
<b>▶▶ Встраиваемый холодильник</b>							
		●	NI			DQE5BY	208
<b>▶▶ Ответные планки</b>							
							210

- С пружиной NI Никелиров.

▶▶ Принадлежности

	Заглушка на плечо петли	213
	Саморезы и евровинты	214
	Центровочное сверло	214
	Амортизаторы	214
	Отвертки	215

Изображение

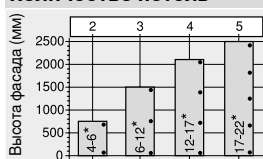
▶▶ Монтаж, демонтаж и регулировка

**Монтаж, демонтаж и регулировка**

Короткая ссылка  
[www.blum.com/a240](http://www.blum.com/a240)

Изображение

Количество петель



\* кг

Количество петель зависит от веса и высоты двери.

Чтобы обеспечить устойчивость двери, расстояние между петлями должно быть как можно больше.

Высота и вес указаны для стандартной двери шириной 600 мм.

Пиктограммы

	Только по запросу		Вкладная конструкция		Чашка под пресс
	Принадлежности		Конструкция под фальшпанель		Крестообразная ответная планка
	Общая информация		Петля с прямым плечом		Заглушка на плечо петли
	Угол открывания		Петля с изгибом плеча 9.5 мм		Проектирование
	Накладная конструкция		Петля с изгибом плеча 18 мм		
	Полунакладная конструкция		Чашка под саморезы		

## Системы петель



- ▶ **MODUL – петли**
- ▶▶ **Стандартная конструкция**



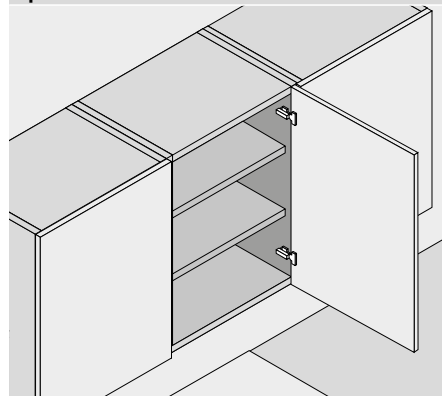
### Петля 100°



- **MODUL** с пружиной
- Плечо надвигается на ответную планку и фиксируется винтом
- Металлическая петля
- Угол открывания 100°
- Регулировка фасада в трех плоскостях

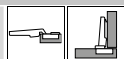
Веб-код  
DQE3XA

### Применение



### Информация для заказа

#### Накладная конструкция



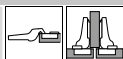
Чашка петли		На саморезы	
Петля	Пружина	Цвет	№ арт.
MODUL	●	NI	91M2550
● С пружиной		NI	Никелиров.

Чашка петли		Под пресс	
Петля	Пружина	Цвет	№ арт.
MODUL	●	NI	91M2580

#### а Принадлежности

Заглушка на плечо петли			
С   без логотипа	Надпись	Цвет	№ арт.
Без логотипа	–	NI	90M2503
Штампов.	Blum	NI	90M2503.BP

#### Полунакладная конструкция



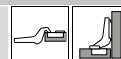
Чашка петли		На саморезы	
Петля	Пружина	Цвет	№ арт.
MODUL	●	NI	91M2650
● С пружиной		NI	Никелиров.

Чашка петли		Под пресс	
Петля	Пружина	Цвет	№ арт.
MODUL	●	NI	91M2680

#### а Принадлежности

Заглушка на плечо петли			
С   без логотипа	Надпись	Цвет	№ арт.
Без логотипа	–	NI	90M2603
Штампов.	Blum	NI	90M2603.BP

#### Вкладная конструкция



Чашка петли		На саморезы	
Петля	Пружина	Цвет	№ арт.
MODUL	●	NI	91M2750
● С пружиной		NI	Никелиров.

Чашка петли		Под пресс	
Петля	Пружина	Цвет	№ арт.
MODUL	●	NI	91M2780

#### а Принадлежности

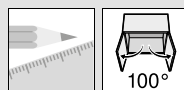
Заглушка на плечо петли			
С   без логотипа	Надпись	Цвет	№ арт.
Без логотипа	–	NI	90M2603
Штампов.	Blum	NI	90M2603.BP

### а Принадлежности – общие

Саморез		
Ø мм	Длина (мм)	№ арт.
3.5	15	609.1500
3.5	17	609.1700

Матрица		
Материал	Цвет	№ арт.
Пластмасса	Оранжевый	MZM.0040





Петля 100°

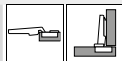
Веб-код  
DQE3XA

Проектирование

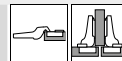
Размеры петли и расчет зазоров при заводской настройке (подъем ответной планки = 0 мм)

Вхождение двери при полном открывании

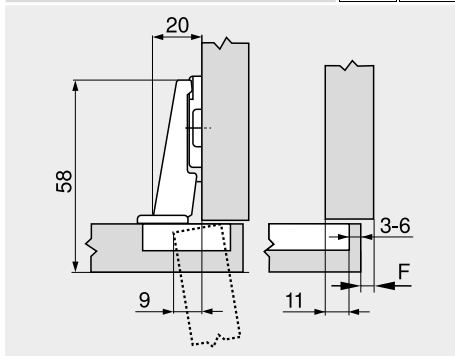
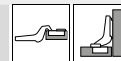
Накладная конструкция



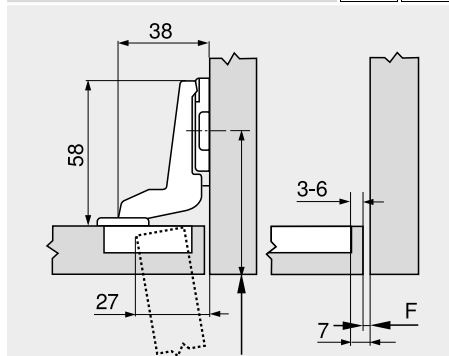
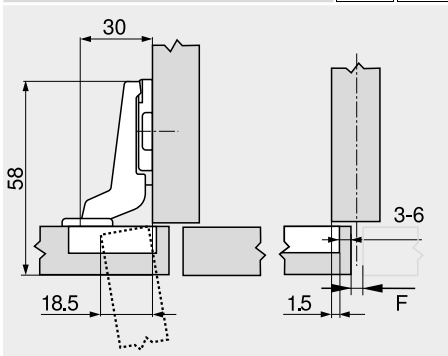
Полунакладная конструкция



Вкладная конструкция



F Зазор



Расстояние (от края) до места крепления ответной планки увеличивается на толщину фасада

Расстояние от чашки ТВ

MD	Наложение фасада FA (мм)																
	5	6	7	8	9	10	11	12	13	14	15	16	17	18	19	20	21
0																	
3																	
9																	
-																	
MD	Подъем ответной планки (мм)																

MD	Наложение фасада FA (мм)																
	-4.5	-3.5	-2.5	-1.5	-0.5	0.5	1.5	2.5	3.5	4.5	5.5	6.5	7.5	8.5	9.5	10.5	11.5
0																	
3																	
9																	
-																	
MD	Подъем ответной планки (мм)																

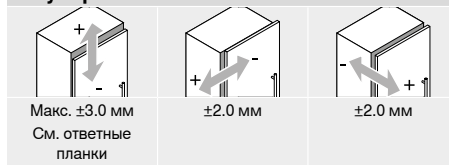
MD	Наложение фасада FA (мм)						
	-7	-6	-5	-4	-3	-2	-1
0							
3							
9							
-							
MD	Подъем ответной планки (мм)						

Минимальный зазор F для фасадов с радиусом (R = 1 мм) при заводской настройке

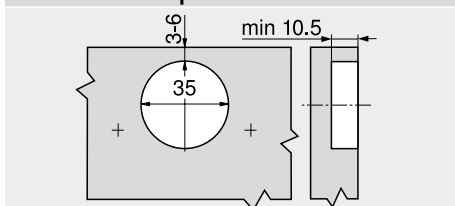
Расстояние от чашки ТВ (мм)	Толщина фасада FD (мм)											
	16	18	19	20	21	22	24	26	28	30	31	32
3	0.3	0.5	0.7	1.0	1.3	1.6	3.3	Δ	Δ	Δ	Δ	Δ
4	0.3	0.5	0.7	1.0	1.2	1.6	3.2	Δ	Δ	Δ	Δ	Δ
5	0.3	0.5	0.7	0.9	1.2	1.5	2.6	Δ	Δ	Δ	Δ	Δ
6	0.3	0.5	0.7	0.9	1.1	1.4	2.4	Δ	Δ	Δ	Δ	Δ
Дополнительно при регулировке по ширине +2 мм												
	+0.1	+0.3	+0.3	+0.4	+0.4	+0.5	+0.4					

Δ Рекомендуется пробная установка

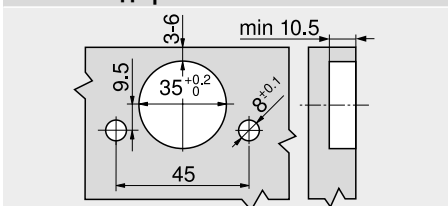
Регулировка



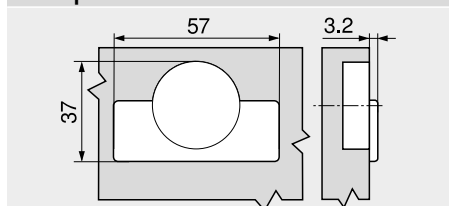
Монтаж на саморезы



Монтаж под пресс



Размеры чашки



Дополнительная информация

Обзор – MODUL – петли	203
Ответные планки	210
Принадлежности – заглушка на плечо петли	213
Принадлежности – общие	214
Обзор – приспособления	595
Доп. техническая информация	686

Монтаж, демонтаж и регулировка

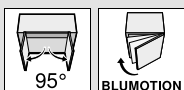


Короткая ссылка  
[www.blum.com/a240](http://www.blum.com/a240)

## Системы петель



- ▶ **MODUL – петли**
- ▶▶ **Конструкция под фальшпанель**



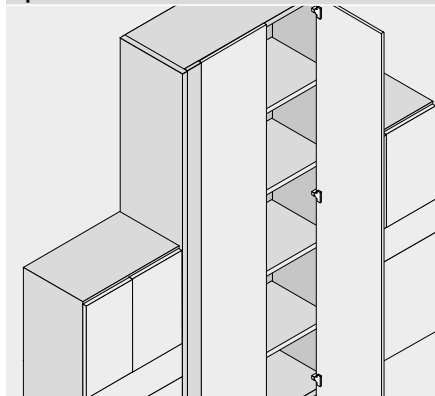
### Петля под фальшпанель, вкладная

Веб-код  
DQE4MM



- Петля под фальшпанель
- **MODUL BLUMOTION** со встроенным **BLUMOTION** (с возможностью деактивации)
- Плечо надвигается на ответную планку и фиксируется винтом
- Сочетается только с ответной планкой 199.8130
- Металлическая петля
- Угол открывания 95°
- Регулировка фасада в трех плоскостях

#### Применение



#### Информация для заказа

##### Вкладная конструкция



Чашка петли		На саморезы	
Петля	Пружина	Цвет	№ арт.
MODUL BLUMOTION	●	NI	99B9550
● С пружиной		NI	Никелиров.

Крестообразная ответная планка для петель под фальшпанель		
Подъем (мм)	Высота (мм)	№ арт.
3	12.2	199.8130

##### а Принадлежности

Заглушка на плечо петли		
С   без логотипа	Надпись	№ арт.
Без логотипа	–	90M2503
Штампов.	Blum	90M2503.BP

##### а Принадлежности – общие

Заглушка на чашку петли		
Петля	Цвет	№ арт.
MODUL BLUMOTION	NI	70T3504
NI	Никелиров.	

Саморез		
Ø мм	Длина (мм)	№ арт.
3.5	15	609.1500
3.5	17	609.1700



Петля под фальшпанель, вкладная

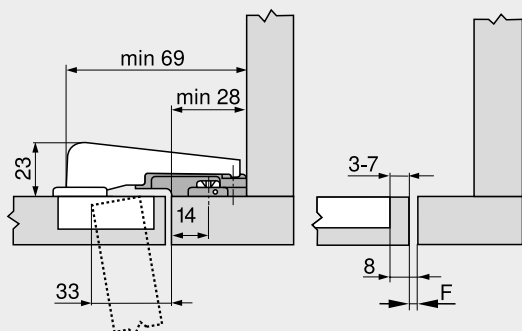
Веб-код  
 DQE4MM

Проектирование

Размеры петли и расчет зазоров при заводской настройке (подъем ответной планки = 3 мм)

Вхождение двери при полном открывании

Вкладная конструкция



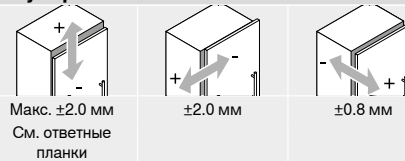
Расстояние до крепления планки: 14 мм  
 Специальная ответная планка под фальшпанель: 199.8130  
 F Зазор

Минимальный зазор F для фасадов с радиусом (R = 1 мм) при заводской настройке

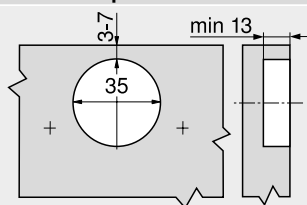
Расстояние от чашки ТВ (мм)	Толщина фасада FD (мм)											
	16	18	19	20	22	24	26	28	29	30	31	32
3	0.2	0.3	0.4	0.5	0.8	1.0	1.5	1.9	Δ	Δ	Δ	Δ
4	0.2	0.3	0.4	0.5	0.7	1.0	1.4	1.8	Δ	Δ	Δ	Δ
5	0.2	0.3	0.4	0.5	0.7	1.0	1.4	1.8	Δ	Δ	Δ	Δ
6	0.2	0.3	0.4	0.5	0.7	1.0	1.4	1.8	Δ	Δ	Δ	Δ
7	0.2	0.3	0.4	0.5	0.7	0.9	1.4	1.7	Δ	Δ	Δ	Δ

Δ Рекомендуется пробная установка

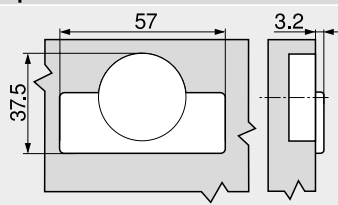
Регулировка



Монтаж на саморезы



Размеры чашки



Дополнительная информация

Обзор – MODUL – петли	203	Монтаж, демонтаж и регулировка
Ответные планки	210	
Принадлежности – заглушка на плечо петли	213	
Принадлежности – общие	214	Короткая ссылка <a href="http://www.blum.com/a240">www.blum.com/a240</a>
Обзор – приспособления	595	
Доп. техническая информация	686	



## Системы петель



- ▶ **MODUL – петли**
- ▶▶ **Встраиваемый холодильник**



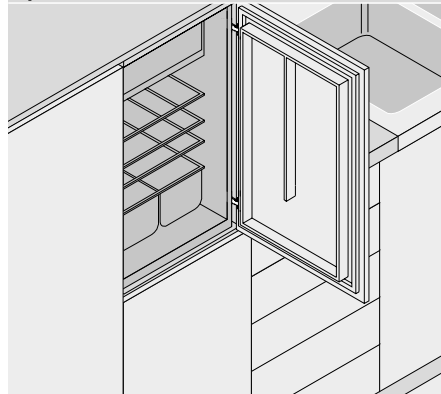
### Петля для встраиваемого холодильника

Веб-код  
DQE5BY



- Петля для холодильника
- Маленькая высота плеча
- **MODUL** с пружиной
- Плечо надвигается на ответную планку и фиксируется винтом
- Сочетается только с ответной планкой 194K6100E
- Металлическая петля
- Угол открывания 95°
- Возможна регулировка фасада в трех плоскостях
- Монтаж и демонтаж фасада можно производить при установленном холодильнике

### Применение



### Информация для заказа

#### Накладная конструкция



Чашка петли		<input type="checkbox"/> На саморезы	
Петля	Пружина	Цвет	№ арт.
MODUL	●	NI	<b>91K9550</b>
● С пружиной		NI	Никелиров.

Чашка петли		<input type="checkbox"/> Под пресс	
Петля	Пружина	Цвет	№ арт.
MODUL	●	NI	<b>91K9580</b>

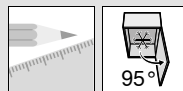
Крестообразная ответная планка для петли для встраиваемого холодильника		№ арт.
Подъем (мм)	Высота (мм)	
0	10.3	<b>194K6100E</b>

### а Принадлежности – общие

Заглушка на чашку петли		
Петля	Цвет	№ арт.
MODUL	NI	<b>70T3504</b>
NI	Никелиров.	

Матрица		
Материал	Цвет	№ арт.
Пластмасса	Оранжевый	<b>MZM.0040</b>

Саморез		
Ø мм	Длина (мм)	№ арт.
3.5	15	<b>609.1500</b>
3.5	17	<b>609.1700</b>



Петля для встраиваемого холодильника

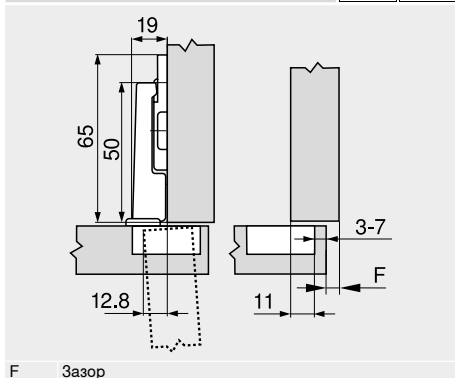
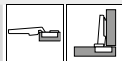
Веб-код  
DQE5BY

Проектирование

Размеры петли и расчет зазоров при заводской настройке (подъем ответной планки = 0 мм)

Вхождение двери при полном открывании

Накладная конструкция



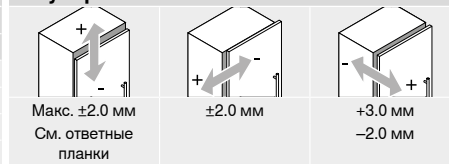
Расстояние от чашки ТВ

Наложение фасада FA (мм)	
MD	6 7 8 9 10 11 12 13 14 15 16 17 18
0	3 4 5 6 7
3	
6	
9	
MD	Подъем ответной планки (мм)

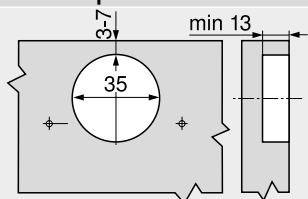
Минимальный зазор F для фасадов с радиусом (R = 1 мм) при заводской настройке

Расстояние от чашки ТВ (мм)	Толщина фасада FD (мм)											
	16	18	19	20	22	24	26	28	29	30	31	32
3	0.2	0.2	0.3	0.4	0.5	0.8	1.3	2.5	3.5	4.4	5.3	6.1
4	0.2	0.2	0.3	0.4	0.5	0.8	1.3	1.9	2.9	3.8	4.7	5.5
5	0.2	0.2	0.3	0.4	0.5	0.8	1.2	1.7	2.4	3.2	4.0	4.9
6	0.2	0.2	0.3	0.4	0.5	0.8	1.2	1.7	2.2	2.8	3.5	4.3
7	0.2	0.2	0.3	0.4	0.5	0.8	1.2	1.6	2.0	2.4	3.0	3.8
Дополнительно при регулировке по ширине +2 мм												
	+0.0	+0.1	+0.1	+0.1	+0.3	+0.5	+0.4	+0.4	+0.4	+0.4	+0.3	+0.2

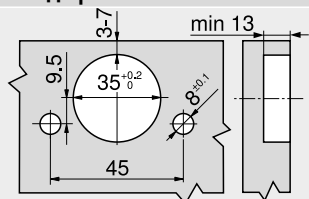
Регулировка



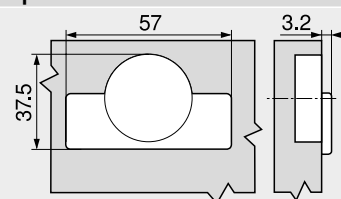
Монтаж на саморезы



Монтаж под пресс



Размеры чашки



Дополнительная информация

Обзор – MODUL – петли	203	Монтаж, демонтаж и регулировка	
Ответные планки	210		
Принадлежности – общие	214		
Обзор – приспособления	595	Короткая ссылка	
Доп. техническая информация	686		



►► Ответные планки

Обозначение	Материал	Регулировка	Высота						
Крестообразная ответная планка	37/32 Цинк	Двусоставные планки	±2 мм	210					
Крестообразная ответная планка	37/32 Сталь	Продольное отверстие	±2 мм			211			
Крестообразная ответная планка	37/32 Сталь	Продольное отверстие	±3 мм	211					
Крестообразная ответная планка для полунакладных конструкций	37/32 Сталь	Продольное отверстие	±3 мм					211	
Крестообразная ответная планка для петель под фальшпанель	14/32 Цинк	Продольное отверстие	±2 мм					212	
Крестообразная ответная планка для петли для встраиваемого холодильника	37/32 Сталь	Продольное отверстие	±2 мм			212			

Пиктограммы

	Только по запросу		Установка INSERTA
	Принадлежности		Установка EXPANDO
	Общая информация		Установка на евровинты
	Крестообразная ответная планка		Установка на дюбели под запрессовку – только матрицей
	Крепление на саморезы		Установка на дюбели под запрессовку

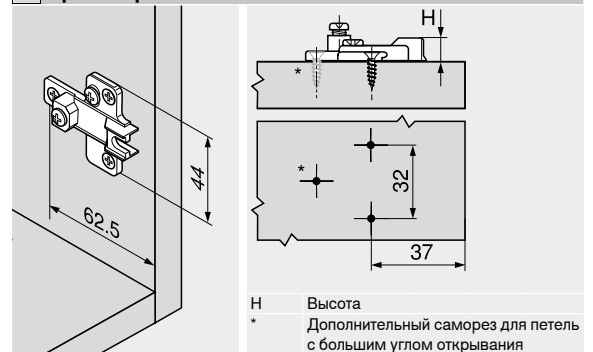
Крестообразная ответная планка

37/32



- Монтаж на саморезы Ø 3.5 или Ø 4 мм
- Регулировка по высоте ±2 мм
- Рекомендуемая длина самореза 17 мм
- Материал: цинк

Проектирование



Информация для заказа

Подъем (мм)	Высота (мм)	Цвет	№ арт.
0	9.2	NI	195H7100
3	12.2	NI	195H7130
9	18.2	NI	195H7190

NI – Никелиров.

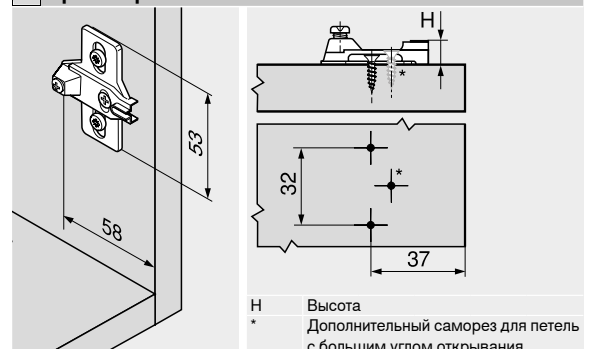
Крестообразная ответная планка

37/32



- Монтаж на саморезы Ø 3.5 или Ø 4 мм
- Регулировка по высоте ±3 мм
- Рекомендуемая длина самореза 17 мм
- Материал: сталь

Проектирование



Информация для заказа

Подъем (мм)	Высота (мм)	Цвет	№ арт.
0	8.3	NI	193L6100
3	11.3	NI	193L6130

NI – Никелиров.



Крестообразная ответная планка

37/32



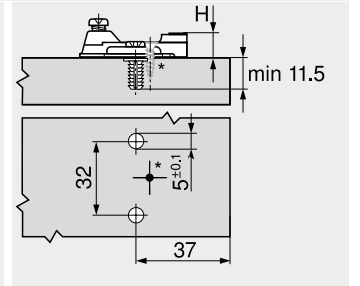
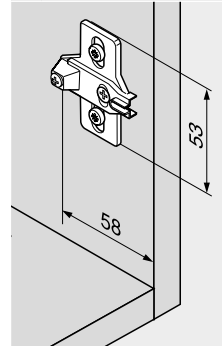
- Монтаж на предустановл. саморезы с распорными пробками (EXPANDO)
- Регулировка по высоте  $\pm 2$  мм
- Материал: сталь

Информация для заказа

Подъем (мм)	Высота (мм)	Цвет	№ арт.
0	8.3	NI	194E6100.ED
3	11.3	NI	194E6130.ED

NI Никелиров.

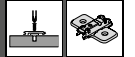
Проектирование



H Высота  
 \* Дополнительный саморез для петель с большим углом открывания

Крестообразная ответная планка

37/32



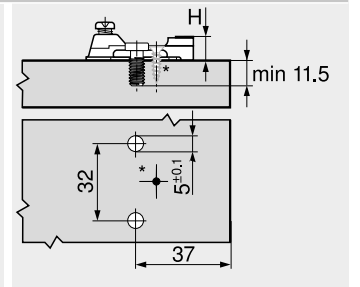
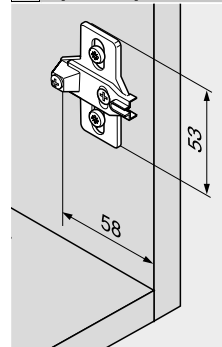
- Монтаж с помощью предустановленных евровинтов  $\varnothing 6$  мм
- Регулировка по высоте  $\pm 3$  мм
- Материал: сталь

Информация для заказа

Подъем (мм)	Высота (мм)	Цвет	№ арт.
0	8.3	NI	193L8100
3	11.3	NI	193L8130

NI Никелиров.

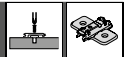
Проектирование



H Высота  
 \* Дополнительный саморез для петель с большим углом открывания

Крестообразная ответная планка для полунакладных конструкций

37/32



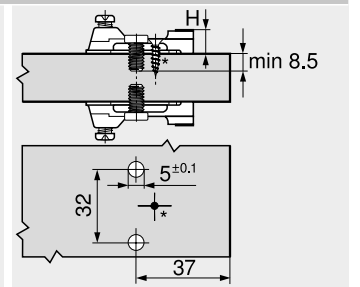
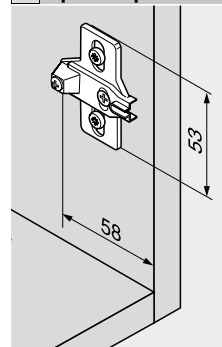
- Монтаж с помощью предустановленных евровинтов  $\varnothing 6$  мм
- Регулировка по высоте  $\pm 3$  мм
- Для полунакладных конструкций
- Материал: сталь

Информация для заказа

Подъем (мм)	Высота (мм)	Цвет	№ арт.
0	8.3	NI	193L8100.21

NI Никелиров.

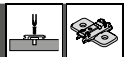
Проектирование



H Высота  
 \* Требуется дополнительный саморез

Крестообразная ответная планка для петель под фальшпанель

14/32



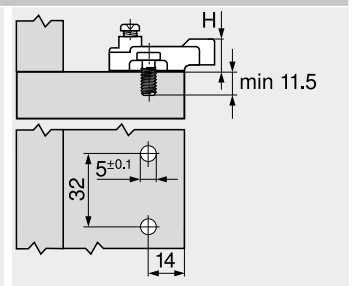
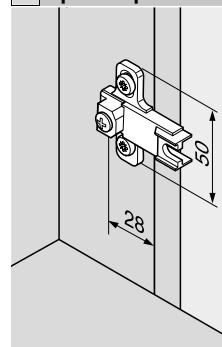
- Монтаж с помощью предустановленных евровинтов  $\varnothing 6$  мм
- Регулировка по высоте  $\pm 2$  мм
- Под фальшпанель
- Материал: цинк

Информация для заказа

Подъем (мм)	Высота (мм)	Цвет	№ арт.
3	12.2	NI	199.8130

NI Никелиров.

Проектирование

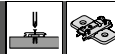


H Высота



Крестообразная ответная планка для петли для встраиваемого холодильника

37/32

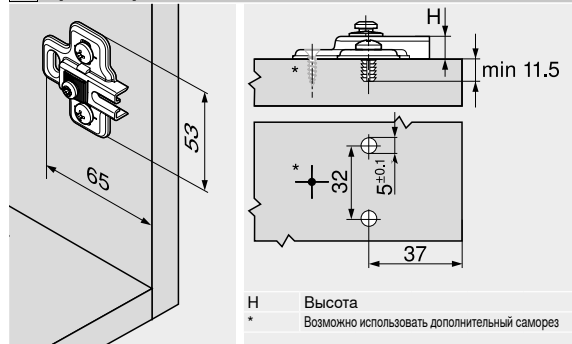


- Монтаж на предустановл. саморезы с распорными пробками (EXPANDO)
- Регулировка по высоте  $\pm 2$  мм
- Для петли для встраиваемого холодильника
- Материал: сталь

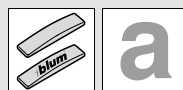
Информация для заказа

Подъем (мм)	Высота (мм)	Цвет	№ арт.
0	10.3	NI	<b>194K6100E</b>
NI	Никелиров.		

Проектирование







### Заглушка на плечо петли

Виды петель	Прямое плечо		Плечо с изгибом 9.5 мм		Плечо с изгибом 18 мм	
	Петля 100°					
<b>Материал</b>	Сталь	Сталь	Сталь	Сталь	Сталь	Сталь
<b>Цвет</b>	NI	NI	NI	NI	NI	NI
<b>С   без логотипа</b>	Без логотипа	Штампов.	Без логотипа	Штампов.	Без логотипа	Штампов.
<b>Надпись</b>	–	Blum	–	Blum	–	Blum
<b>№ арт.</b>		<b>90M2503</b>	<b>90M2503.BP</b>	<b>90M2603</b>	<b>90M2603</b>	<b>90M2603.BP</b>
Петля под фальшпанель, вкладная						
<b>Материал</b>	Сталь	Сталь				
<b>Цвет</b>	NI	NI				
<b>С   без логотипа</b>	Без логотипа	Штампов.				
<b>Надпись</b>	–	Blum				
<b>№ арт.</b>		<b>90M2503</b>	<b>90M2503.BP</b>			

Заглушки: с индивидуальным логотипом от 1000 шт.  
 NI Никелиров.



**Заглушка на чашку петли**



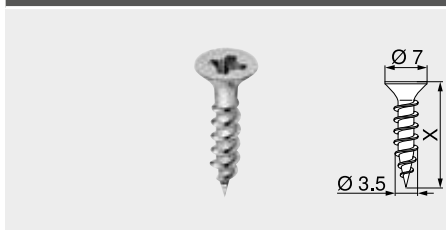
- Заглушка для чашки на саморезы и под пресс
- Монтаж без инструмента
- Для петель:  
9ХВ9ХХХ | 9ХК9ХХХ
- Материал: сталь

**Информация для заказа**

Обозначение	Цвет	№ арт.
Заглушка на чашку петли	NI	70Т3504
NI	Никелиров.	

**Саморезы**

Ø 3.5 мм



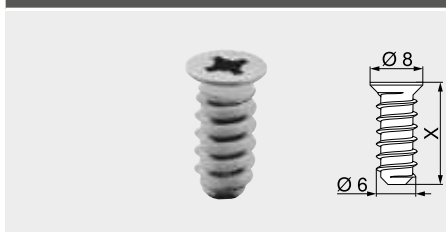
- Ø 3.5 мм
- Материал: сталь
- Цвет: никелированный

**Информация для заказа**

X (мм)	№ арт.
15.0	609.1500
17.0	609.1700

**Евровинты**

Ø 6.0 мм



- Ø 6 мм
- Диаметр сверления Ø 5 мм
- Материал: сталь
- Цвет: никелированный

**Информация для заказа**

X (мм)	№ арт.
10.0	661.1000.HG
11.5	661.1150.HG
13.0	661.1300.HG
14.5	661.1450.HG
20.0	661.2000.HG

**Центровочное сверло**

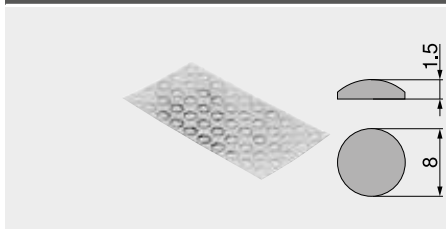


- Ø 2.7 мм, длина сверла 70 мм
- Для предварительного сверления под саморезы Ø 3.5 мм
- Глубина сверления до 8 мм
- Материал: закаленная сталь

**Информация для заказа**

Обозначение	№ арт.
Центровочное сверло	M01.ZZ03.01
Запасное сверло	M01.ZZB3

**Самоклеящийся амортизатор**

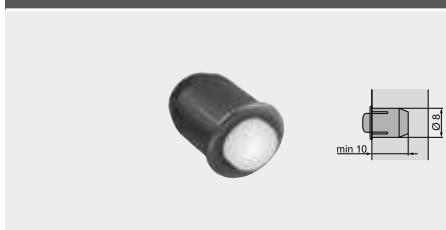


- Для смягчения удара
- Материал: пластмасса
- Цвет: нейтральный

**Информация для заказа**

Обозначение	№ арт.
Самоклеящийся амортизатор	993.710

**Врезной амортизатор**



- Для смягчения удара
- Зазор между фасадом и корпусом 2 мм
- Состоит из двух частей
- Материал: пластмасса
- Цвет: серый (RAL 9006)

**Информация для заказа**

Обозначение	№ арт.
Врезной амортизатор	993.706

### Крестовая отвертка



- PZ (Pozi = позидрайв) размер 2
- Длина без рукоятки 100 мм
- Длина отвертки 200 мм
- Ручка оранжевого цвета с логотипом “Blum”
- Материал: пластмасса/сталь
- Цвет: черный/оранжевый

#### Информация для заказа

Обозначение	№ арт.
Крестовая отвертка	303.756.1

### Шлицевая отвертка



- Шлиц, размер 1.0 x 5.5 мм
- Длина без рукоятки 125 мм
- Длина отвертки 225 мм
- Ручка оранжевого цвета с логотипом “Blum”
- Материал: пластмасса/сталь
- Цвет: черный/оранжевый

#### Информация для заказа

Обозначение	№ арт.
Шлицевая отвертка	314.928.1



Системы выдвижения Blum предоставляют множество возможностей для дизайна мебели, а также отвечают разнообразным современным тенденциям. Их отличают плавное скольжение, высочайший комфорт движения, превосходное качество и красивый дизайн.

- BLUMOTION – для мягкого и бесшумного закрывания
- SERVO-DRIVE – электрическая система открывания, сочетается с BLUMOTION
- TIP-ON BLUMOTION – механическая система открывания с BLUMOTION
- TIP-ON – механическая система открывания, для закрывания достаточно слегка прижать фасад рукой
- Широкий ассортимент для различных конструкций
- Высокая стабильность
- Качество на протяжении всего срока службы мебели

**LEGRABOX**



**Четкие линии, строгость, изящество.**  
Элегантный ящик для любых помещений

**TANDEMBOX**



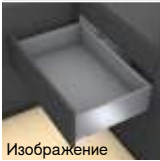
**Одна система. Разнообразие возможностей.**  
TANDEMBOX открывает разнообразные возможности для дизайна и впечатляет усовершенствованной технологией

**METABOX**

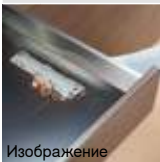


**Просто. Удобно. Качественно.**  
Система ящиков с одностенными боковинами для различных конструкций

### ▶ LEGRABOX

 Изображение	▶ LEGRABOX	218
	▶▶ Обзор	219
	▶▶ Обзор – применения	220
	▶▶ Вставки	256
	▶▶ Принадлежности	257
	▶▶ Крепление направляющих к корпусу	261


### ▶ TIP-ON BLUMOTION для LEGRABOX

 Изображение	▶ TIP-ON BLUMOTION для LEGRABOX	262
--	---------------------------------	-----

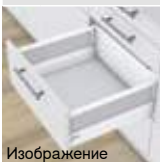
### ▶ TIP-ON для LEGRABOX

 Изображение	▶ TIP-ON для LEGRABOX	266
--	-----------------------	-----


### ▶ TANDEMBOX intivo

 Изображение	▶ TANDEMBOX intivo	270
	▶▶ Обзор	271
	▶▶ Обзор – применения	272
	▶▶ Вставки	290
	▶▶ Принадлежности	291
	▶▶ Крепление направляющих к корпусу	295

### ▶ TANDEMBOX antaro

 Изображение	▶ TANDEMBOX antaro	296
	▶▶ Обзор	297
	▶▶ Обзор – применения	298
	▶▶ Принадлежности – вставки	334
	▶▶ Принадлежности	334
	▶▶ Крепление направляющих к корпусу	342


### ▶ TANDEMBOX plus

 Изображение	▶ TANDEMBOX plus	344
	▶▶ Обзор	345
	▶▶ Обзор – применения	346
	▶▶ Принадлежности	364
	▶▶ Крепление направляющих к корпусу	370


### ▶ TIP-ON BLUMOTION для TANDEMBOX

 Изображение	▶ TIP-ON BLUMOTION для TANDEMBOX	372
--	----------------------------------	-----

### ▶ SERVO-DRIVE для LEGRABOX | TANDEMBOX

 Изображение	▶ SERVO-DRIVE для LEGRABOX   TANDEMBOX	378
	▶▶ Обзор	379
	▶▶ Принадлежности	408

### ▶ METABOX

 Изображение	▶ METABOX	410
	▶▶ Обзор	411
	▶▶ Обзор – применения	412
	▶▶ Принадлежности	426
	▶▶ Крепление направляющих к корпусу	433



**LEGRABOX – элегантность в движении**



Система выдвижения LEGRABOX – это элегантный дизайн, акцент на строгих линиях и высокое качество движения.

Варианты применения LEGRABOX необычайно разнообразны, его можно использовать в любых конструкциях и помещениях. Система внутренних разделителей AMBIA-LINE идеально подходит к ящикам LEGRABOX, создавая гармоничный внешний вид мебели во всех жилых помещениях.



**Царга прямая изнутри и снаружи**

Впечатляюще тонкие боковины 12,8 мм создают гармоничный внешний вид мебели любого назначения. Все комплектующие выдержаны в одной цветовой гамме, что создает единый целостный дизайн ящика

**Универсальные цветовые решения**

Все комплектующие изготовлены из одного материала – либо из нержавеющей стали с защитой от отпечатков пальцев, либо из стали с матовым покрытием, дающим особые тактильные ощущения



**Варианты дизайна**

Наряду с ящиками LEGRABOX pure с матовыми металлическими боковинами вариант дизайна LEGRABOX free с высокими вставками делает любую мебель неповторимой. Вставки из стекла, дерева, кожи или камня позволяют эффектно расставить акценты

**Впечатляющая технология**

Благодаря новой направляющей BLUMOTION S ящики LEGRABOX не только впечатляют удивительно легким открыванием и синхронизированным скольжением, но и предоставляют возможность реализовать три различные технологии движения на базе всего одной направляющей. При этом функция амортизации адаптируется под соответствующую технологию движения



Системы выдвижения

 Изображение	Обзор – системы выдвижения	217	▶ SERVO-DRIVE для LEGRABOX   TANDEMBOX	378
	▶ TIP-ON BLUMOTION для LEGRABOX	262	▶ METABOX	410
	▶ TIP-ON для LEGRABOX	266		
	▶ TANDEMBOX intivo	270		
	▶ TANDEMBOX antaro	296		
	▶ TANDEMBOX plus	344		

▶▶ Обзор

 Изображение	▶▶ Обзор – применения	220		
	▶▶ Вставки	256		

▶▶ Принадлежности

 Изображение	Задняя стенка из стали	257	Амортизаторы	259
	Стабилизатор фасада/дна	257	Отвертки	260
	Стабилизатор фасада/дна для тонких фасадов	258		
	Боковой стабилизатор	258		
	Саморезы и евроинты	259		
	Центровочное сверло	259		



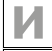
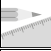





▶▶ Крепление направляющих к корпусу

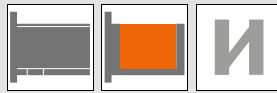
 Изображение	Направляющая к корпусу 750 – 40 кг	261		
	Направляющая к корпусу 753 – 70 кг	261		

▶▶ Монтаж, демонтаж и регулировка

 Изображение	Монтаж, демонтаж и регулировка			
	Короткая ссылка <a href="http://www.blum.com/a310">www.blum.com/a310</a>			

Пиктограммы






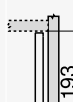


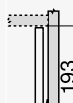






	Только по запросу		Динамическая нагрузка (кг)	
	Общая информация		Проектирование	
	Принадлежности		Раскрой	
	LEGRABOX pure			
	LEGRABOX free			
	Высота установки/мин. необходимое пространство в корпусе			



Применение	Необходимое пространство	кг	Веб-код	Стр.	Применение	Необходимое пространство	кг	Веб-код	Стр.
<b>▶▶ Стандартный корпус</b>									
<b>Стандартный ящик</b>					<b>Внутренний ящик</b>				
	Стандартный ящик – N								
			DQBMJY	222					
	Стандартный ящик – M					Внутренний ящик – M			
			DQBN9A	224				DQBPA	226
	Стандартный ящик – K					Внутренний ящик – K			
			DQBNYM	228				DQGPIM	230
<b>▶▶ Стандартный корпус – LEGRABOX pure</b>									
<b>Ящик с высоким фасадом</b>					<b>Высокий внутренний ящик</b>				
	Ящик с высоким фасадом – C					Высокий внутренний ящик – вставка – C			
			DQBQ2M	232				DQBSVY	234
						Высокий внутренний ящик – релинг – C			
								DQBTLA	236
	Ящик с высоким фасадом – F								
			DQBRHA	238					
<b>▶▶ Стандартный корпус – LEGRABOX free</b>									
<b>Ящик с высоким фасадом</b>					<b>Высокий внутренний ящик</b>				
	Ящик с высоким фасадом – C					Высокий внутренний ящик – вставка – C			
			DQBQRY	240				DQBUAM	242
						Высокий внутренний ящик – релинг – C			
								DQBUZY	244
кг	Динамическая нагрузка								

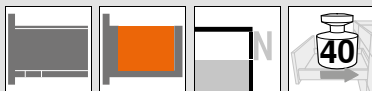




Применение	Необходимое пространство	кг	Веб-код	Стр.	Применение	Необходимое пространство	кг	Веб-код	Стр.
<b>▶▶ Шкаф под мойку</b>									
<b>Стандартный ящик</b>					<b>Внутренний ящик</b>				
	Стандартный ящик – М								
		106	DQBONY	246					
<b>Ящик с высоким фасадом</b>					<b>Высокий внутренний ящик</b>				
	Ящик с высоким фасадом – С								
		193	DQBS6M	248					
	Ящик с высоким фасадом – С – центральная планка								
		193	DQCYEM	250					
<b>▶▶ Шкаф для запасов</b>									
	SPACE TOWER	 							
	Ширина корпуса 275–1200 мм		DQGQ7Y	252					
<b>▶▶ Узкие шкафы</b>									
	Узкие шкафы								
	Ширина корпуса 200 мм		DQGQ7M	254					
<b>▶▶ Вставки</b>									
	Вставка из стекла								
				256					
кг	Динамическая нагрузка								

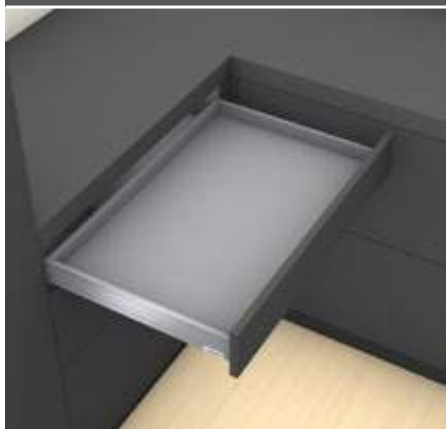
**Рекомендация – сочетание цветов комплектующих**

№	Обозначение	Цвет				
		TS-M	OG-M	PS-M	SW-M	INGL
2	Комплект царг	TS-M	OG-M	PS-M	SW-M	INGL
2	Комплект внешних царг	1 TS-M	OG-M	PS-M	SW-M	INGL
3	Держатель задней стенки, левый/правый	TS-M	OG-M	PS-M	SW-M	NI
3	Задняя стенка из стали, L-образная форма, левая/правая	1 TS-M	OG-M	PS-M	SW-M	TS-M
4	Комплект держателей передней панели	TS-M	OG-M	PS-M	SW-M	INGL
5	Передняя панель без паза	TS-M	OG-M	PS-M	SW-M	NI-M
5	Передняя панель с пазом	TS-M	OG-M	PS-M	SW-M	NI-M
6	Комплект поводка	TS-M	OG-M	PS-M	SW-M	TS-M
7	Поперечный релинг	TS-M	OG-M	PS-M	SW-M	NI-M
11	Комплект внутренних царг	1 TS-M	OG-M	PS-M	SW-M	INGL
1	Шкаф под мойку					
<b>Цвет</b>		<b>Цвет</b>				
TS-M	Терра-черный матовый	INGL	Нержавеющая сталь (Inox) с защитой от отпечатков пальцев			
OG-M	Орион серый матовый	NI	Никелиров.			
PS-M	Полярное серебро матовый	NI-M	Никелированный, матовый			
SW-M	Белый шелк матовый					



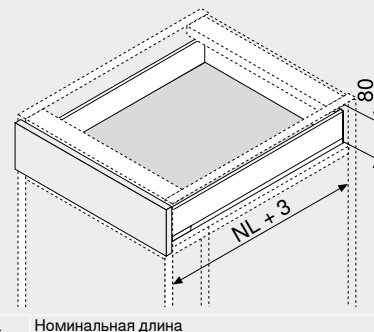
Стандартный ящик – N

Веб-код  
DQBMJY



- Сочетается с ящиками LEGRABOX pure и LEGRABOX free
- Тонкая царга 12.8 мм
- Прямая изнутри и снаружи
- Синхронизированное плавное скольжение
- Царги из стали или нержавеющей стали
- Установка фасада без инструмента
- 2-мерная регулировка фасада на царге
- Со встроенным **BLUMOTION S** для мягкого и бесшумного закрывания, который адаптируется под соответствующую технологию движения, возможно использование **TIP-ON BLUMOTION** или **SERVO-DRIVE**

Необходимое пространство



NL Номинальная длина

Системы выдвижения

Информация для заказа

<b>1</b>	Направляющие к корпусу, левая/правая	
	BLUMOTION S	
Номинальная длина NL (мм)	Динамическая нагрузка (кг)	
40	750.4001S	
450	750.4501S	
500	750.5001S	
550	750.5501S	

<b>2</b>	Комплект царг	
	Цвет	
Номинальная длина NL (мм)	TS-M   OG-M   PS-M   SW-M	INGL
400	770N4002S	
450	770N4502S	770N4502I
500	770N5002S	770N5002I
550	770N5502S	

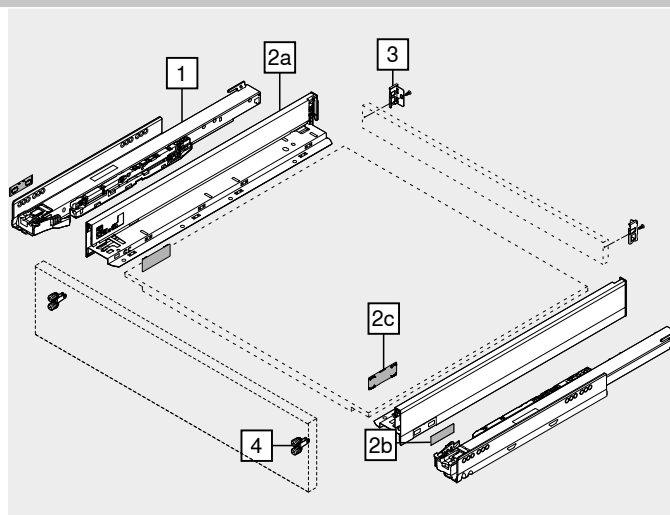
Комплектация:

- 2a 1 x Царги, левая/правая
- 2b 2 x Заглушки с логотипом клиента
- 2c 2 x Заглушки

<b>3</b>	Держатель задней стенки, левый/правый	
	Цвет	№ арт.
	TS-M   OG-M   PS-M   SW-M   NI	Сталь
		<b>ZB7N000S</b>

<b>4</b>	Крепление фасада	
	Вид крепления	№ арт.
	На саморезы	2 x <b>ZF7N7002</b>
	EXPANDO	2 x <b>ZF7N70E2</b>
	EXPANDO T	2 x <b>ZF7N70T2</b>

EXPANDO T предназначен для крепления тонких фасадов – см. указатель страниц



а Принадлежности

–	Саморез	Ø мм	Длина (мм)	№ арт.
		3.5	15	<b>609.1500</b>
		3.5	17	<b>609.1700</b>

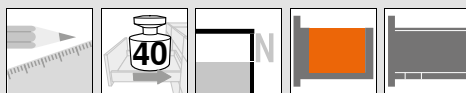
Для крепления фасада

–	Саморез	Ø мм	Длина (мм)	№ арт.
		4	15	<b>61D.1500</b>

Для крепления держателя к задней стенке из ДСП и царги ко дну

Для удобства сборки рекомендуется использовать саморезы с плоской головкой

Цвет	Цвет
TS-M Терра-черный матовый	SW-M Белый шелк матовый
OG-M Орион серый матовый	INGL Нержавеющая сталь (Inox) с защитой от отпечатков пальцев
PS-M Полярное серебро матовый	NI Никелиров.



Стандартный ящик – N

Веб-код  
DQBMJY

Проектирование

Необходимое пространство в корпусе	Установочные размеры – фасад – монтаж на саморезы	Карта сверления – фасад – EXPANDO	Установочные размеры – задняя стенка
<p>* +1 мм при монтаже направляющей до сборки корпуса</p>	<p>FA Наложение фасада * +1 мм при монтаже направляющей до сборки корпуса</p>	<p>* +1 мм при монтаже направляющей до сборки корпуса</p>	

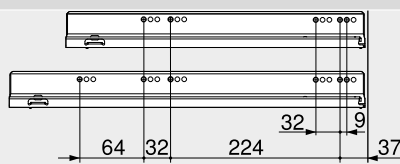
Позиции крепления – направляющие к корпусу

Направляющая к корпусу 750 – 40 кг

Номинальная длина NL (мм)

400–500

550

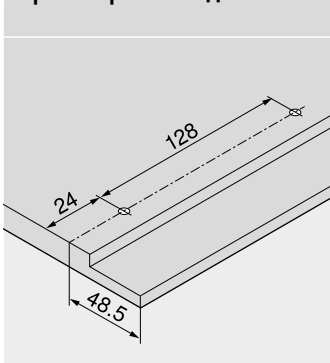


Внутренняя глубина корпуса LT мин. = номинальная длина NL + 3 мм

Раскрой плит ДСП 16 мм

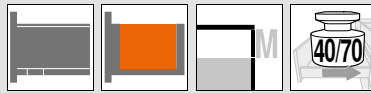
<p>Задняя стенка 39 мм</p>	<p>KB Ширина корпуса LW Внутренняя ширина корпуса NL Номинальная длина</p>
<p>Дно Задняя стенка из ДСП NL – 10 мм Задняя стенка из стали NL – 21 мм</p> <p>Размеры фальца</p>	
<p>Размеры фальца</p>	

Карта сверления – дно

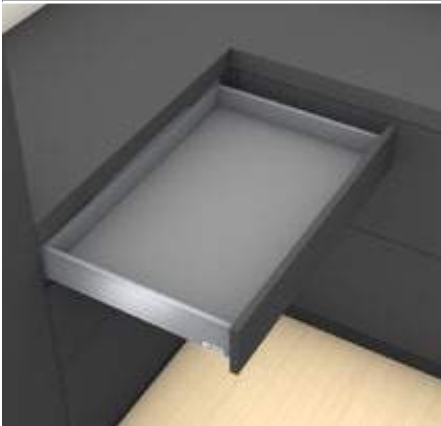


Дополнительная информация

Обзор – LEGRABOX	219	TIP-ON для LEGRABOX	266	Монтаж, демонтаж и регулировка	
Система крепления для тонких фасадов – EXPANDO T	588	Принадлежности – задняя стенка из стали	257		
Рекомендации по установке и ограничение ответственности – EXPANDO T	589	Крепление направляющих к корпусу	261		
Обзор – SERVO-DRIVE для LEGRABOX   TANDEMBOX	379	Обзор – приспособления	595	Короткая ссылка <a href="http://www.blum.com/a310">www.blum.com/a310</a>	
TIP-ON BLUMOTION для LEGRABOX	262	Доп. техническая информация	686		



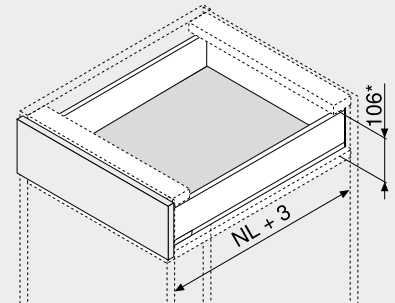
Стандартный ящик – М



- Сочетается с ящиками LEGRABOX pure и LEGRABOX free
- Тонкая царга 12.8 мм
- Прямая изнутри и снаружи
- Синхронизированное плавное скольжение
- Царги из стали или нержавеющей стали
- Установка фасада без инструмента
- 3-мерная регулировка фасада на царге
- Со встроенным **BLUMOTION S** для мягкого и бесшумного закрывания, который адаптируется под соответствующую технологию движения, возможно использование **TIP-ON BLUMOTION** или **SERVO-DRIVE**

Веб-код  
DQBN9A

Необходимое пространство



NL Номинальная длина  
\* Включая 2 мм регулировки наклона

Информация для заказа

1	Направляющие к корпусу, левая/правая	
	BLUMOTION S	
Номинальная длина NL (мм)	Динамическая нагрузка (кг)	
	40	70
270	750.2701S	
300	750.3001S	
350	750.3501S	
400	750.4001S	
450	750.4501S	753.4501S
500	750.5001S	753.5001S
550	750.5501S	753.5501S
600	750.6001S	753.6001S
650		753.6501S

2	Комплект царг	
	Цвет	
Номинальная длина NL (мм)	TS-M   OG-M   PS-M   SW-M	INGL
270	770M2702S	770M2702I
300	770M3002S	770M3002I
350	770M3502S	770M3502I
400	770M4002S	770M4002I
450	770M4502S	770M4502I
500	770M5002S	770M5002I
550	770M5502S	770M5502I
600	770M6002S	770M6002I
650	770M6502S	770M6502I

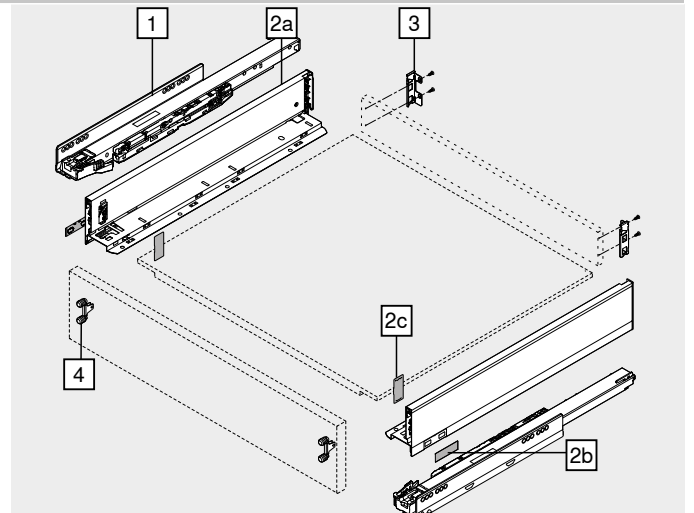
Комплектация:

- 2a 1 x Царги, левая/правая
- 2b 2 x Заглушки с логотипом клиента
- 2c 2 x Заглушки

3	Держатель задней стенки, левый/правый		
	Цвет	Материал	№ арт.
	TS-M   OG-M   PS-M   SW-M   NI	Сталь	ZB7M000S

4	Крепление фасада		
	Вид крепления		№ арт.
	На саморезы	2 x	ZF7M7002
	EXPANDO	2 x	ZF7M70E2
	EXPANDO T	2 x	ZF7M70T2

EXPANDO T предназначен для крепления тонких фасадов – см. указатель страниц



а Принадлежности

–	Саморез		
	Ø мм	Длина (мм)	№ арт.
	3.5	15	609.1500
	3.5	17	609.1700

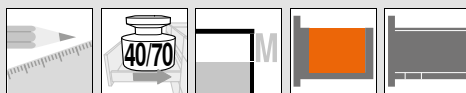
Для крепления фасада

–	Саморез		
	Ø мм	Длина (мм)	№ арт.
	4	15	61D.1500

Для крепления держателя к задней стенке из ДСП и царги ко дну

Для удобства сборки рекомендуется использовать саморезы с плоской головкой

Цвет	Цвет
TS-M	Терра-черный матовый
OG-M	Орион серый матовый
PS-M	Полярное серебро матовый
SW-M	Белый шелк матовый
INGL	Нержавеющая сталь (Inox) с защитой от отпечатков пальцев
NI	Никелиров.



Стандартный ящик – М

Веб-код  
DQBN9A

Проектирование

Необходимое пространство в корпусе	Установочные размеры – фасад – монтаж на саморезы	Карта сверления – фасад – EXPANDO	Установочные размеры – задняя стенка
<p>* +1 мм при монтаже направляющей до сборки корпуса</p> <p>** Включая 2 мм регулировки наклона</p>	<p>FA Наложение фасада</p> <p>* +1 мм при монтаже направляющей до сборки корпуса</p>	<p>* +1 мм при монтаже направляющей до сборки корпуса</p>	

Позиции крепления – направляющие к корпусу

Направляющая к корпусу 750 – 40 кг

Номинальная длина NL (мм)

270	
300–350	
400–500	
550, 600	

Направляющая к корпусу 753 – 70 кг

Номинальная длина NL (мм)

450	
500–600	
650	

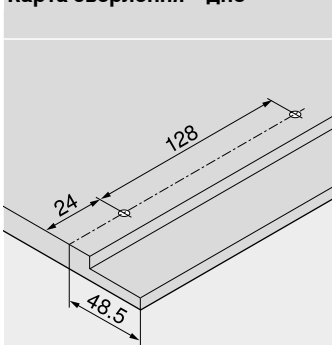
Внутренняя глубина корпуса LT мин. = номинальная длина NL + 3 мм

Раскрой плит ДСП 16 мм

	Задняя стенка 63 мм	
	Дно Задняя стенка из ДСП NL – 10 мм Задняя стенка из стали NL – 21 мм	
	Размеры фальца	

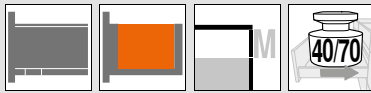
KB Ширина корпуса  
LW Внутренняя ширина корпуса  
NL Номинальная длина

Карта сверления – дно



Дополнительная информация

Обзор – LEGRABOX	219	TIP-ON для LEGRABOX	266	Монтаж, демонтаж и регулировка	
Система крепления для тонких фасадов – EXPANDO T	588	Обзор – AMBIA-LINE для LEGRABOX CABLOXX	539 586		
Рекомендации по установке и ограничение ответственности – EXPANDO T	589	Принадлежности – задняя стенка из стали	257	Короткая ссылка	
Обзор – SERVO-DRIVE для LEGRABOX   TANDEMBOX	379	Принадлежности	257		
TIP-ON BLUMOTION для LEGRABOX	262	Крепление направляющих к корпусу	261	www.blum.com/a310	
		Обзор – приспособления	595		
		Доп. техническая информация	686		



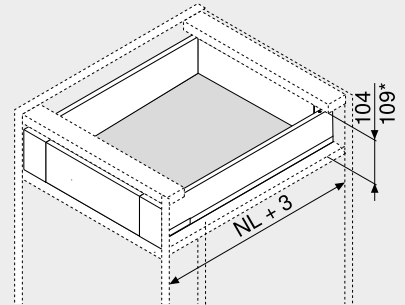
Внутренний ящик – М

Веб-код  
DQBPA



- Сочетается с ящиками LEGRABOX pure и LEGRABOX free
- Стандартный внутренний ящик с глухой передней панелью
- Тонкая царга 12.8 мм
- Прямая изнутри и снаружи
- Синхронизированное плавное скольжение
- Царги из стали или нержавеющей стали
- Установка фасада без инструмента
- 3-мерная регулировка фасада на царге
- Со встроенным **BLUMOTION S** для мягкого и бесшумного закрывания, который адаптируется под соответствующую технологию движения, возможно использование **TIP-ON BLUMOTION** или **SERVO-DRIVE**

Необходимое пространство



NL Номинальная длина  
\* Внутренний ящик с комплектом поводка

Информация для заказа

<b>1</b>	Направляющие к корпусу, левая/правая	
	BLUMOTION S	
Номинальная длина NL (мм)	Динамическая нагрузка (кг)	
40	70	
270	750.2701S	
300	750.3001S	
350	750.3501S	
400	750.4001S	
450	750.4501S	753.4501S
500	750.5001S	753.5001S
550	750.5501S	753.5501S
600	750.6001S	753.6001S
650		753.6501S

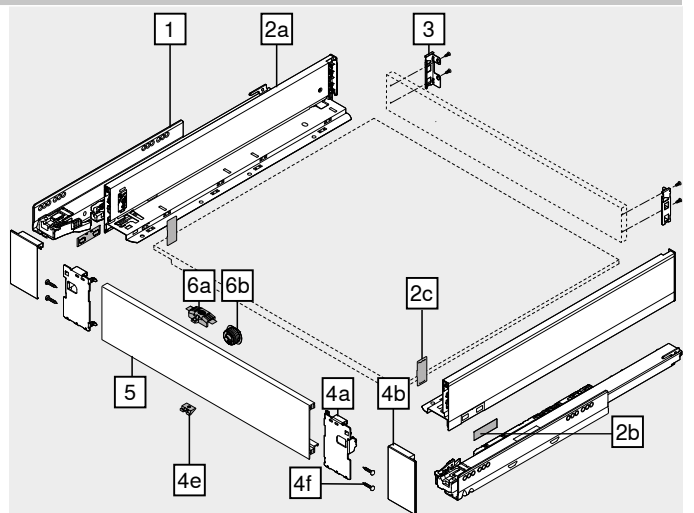
<b>2</b>	Комплект царг	
	Цвет	
Номинальная длина NL (мм)	TS-M   OG-M   PS-M   SW-M	INGL
270	770M2702S	770M2702I
300	770M3002S	770M3002I
350	770M3502S	770M3502I
400	770M4002S	770M4002I
450	770M4502S	770M4502I
500	770M5002S	770M5002I
550	770M5502S	770M5502I
600	770M6002S	770M6002I
650	770M6502S	770M6502I

Комплектация:  
2a 1 x Царги, левая/правая  
2b 2 x Заглушки с логотипом клиента  
2c 2 x Заглушки

<b>3</b>	Держатель задней стенки, левый/правый	
	Цвет	№ арт.
	TS-M   OG-M   PS-M   SW-M   NI	7B7M000S
	Материал	Сталь

<b>4</b>	Комплект держателей передней панели	
	Цвет	№ арт.
	TS-M   OG-M   PS-M   SW-M	Z17.0MS0
	INGL	Z17.0MI0
	Материал	Сталь / Нержавеющая сталь

Комплектация:  
4a 1 x Держатели передней панели, левый/правый  
4b 1 x Внешняя заглушка, лев./прав.  
4e 1 x Фиксатор  
4f 4 x Саморезы и евроинты



<b>5</b>	Передняя панель без паза	
	Цвет	№ арт.
	TS-M   OG-M   PS-M   SW-M   NI-M	ZV7.1043C01
	Длина (мм)	1043
	Для ширины корпуса KB 1200 мм	
	Раскрой Внутр. ширина корпуса LW – 126 мм	

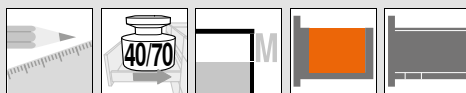
<b>а</b>	Принадлежности	
<b>6</b>	Комплект поводка	
	Цвет	№ арт.
	TS-M   OG-M   PS-M   SW-M	Z17.0M07
	Материал	Пластмасса

Комплектация:  
6a 1 x Поводок  
6b 1 x Корпус поводка Темно-серый (RAL 7037)  
TS-M Также для INGL

<b>-</b>	Саморез	
	Ø мм	№ арт.
	4	61D.1500
	Длина (мм)	15

Для крепления держателя к задней стенке из ДСП и царги ко дну  
Для удобства сборки рекомендуется использовать саморезы с плоской головкой

Цвет	Тerra-черный матовый	Цвет	INGL	Нержавеющая сталь (Inox) с защитой от отпечатков пальцев
TS-M	Орион серый матовый	NI	Никелиров.	
OG-M	Полярное серебро матовый	NI-M	Никелированный, матовый	
PS-M	Белый шелк матовый			
SW-M				



Внутренний ящик – М

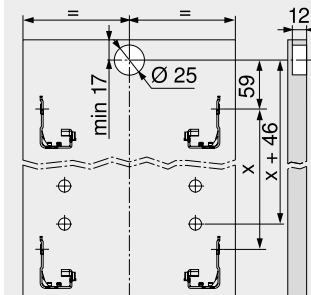
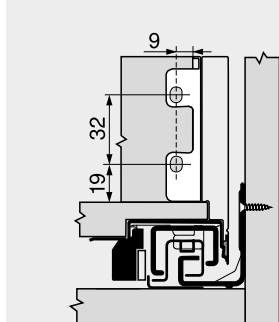
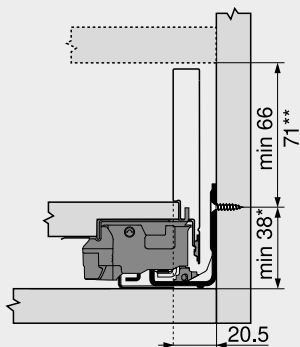
Веб-код  
DQBPA

Проектирование

Необходимое пространство в корпусе

Установочные размеры – задняя стенка

Карта сверления – фасад – корпус поводка

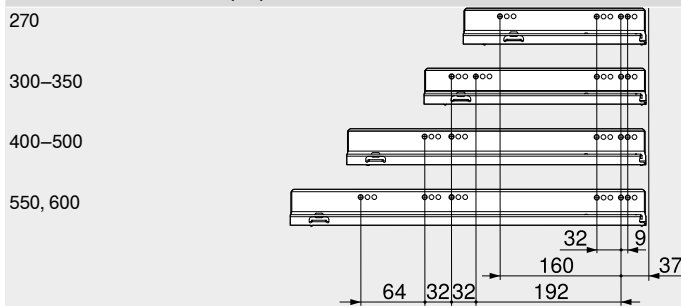


\* +1 мм при монтаже направляющей до сборки корпуса  
\*\* Возможно использование внутреннего ящика с комплектом поводка при высоте от 71 мм

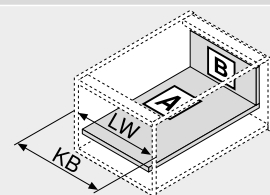
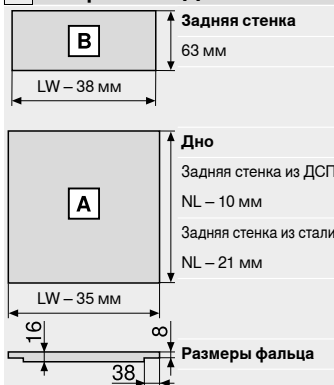
Позиции крепления – направляющие к корпусу

Направляющая к корпусу 750 – 40 кг

Номинальная длина NL (мм)



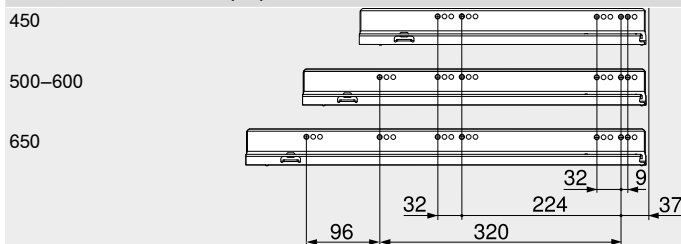
Раскрой плит ДСП 16 мм



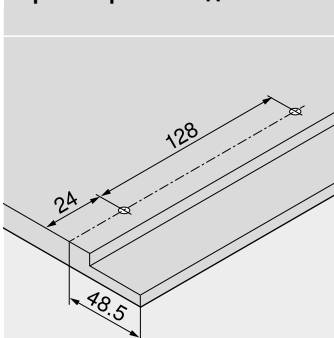
KB Ширина корпуса  
LW Внутренняя ширина корпуса  
NL Номинальная длина

Направляющая к корпусу 753 – 70 кг

Номинальная длина NL (мм)



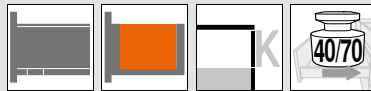
Карта сверления – дно



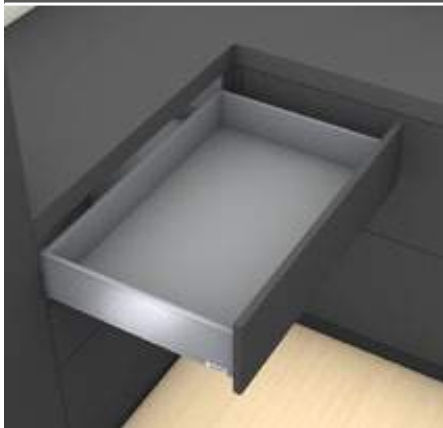
Внутренняя глубина корпуса LT мин. = номинальная длина NL + 3 мм

Дополнительная информация

Обзор – LEGRABOX	219	Принадлежности	257	Монтаж, демонтаж и регулировка	
Обзор – SERVO-DRIVE для LEGRABOX   TANDEMBOX	379	Крепление направляющих к корпусу	261		
TIP-ON BLUMOTION для LEGRABOX	262	Обзор – приспособления	595	Короткая ссылка <a href="http://www.blum.com/a310">www.blum.com/a310</a>	
TIP-ON для LEGRABOX	266	Доп. техническая информация	686		
Обзор – AMBIA-LINE для LEGRABOX	539				
CABLOXX	586				
Принадлежности – задняя стенка из стали	257				



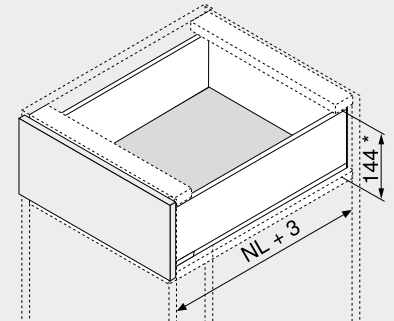
Стандартный ящик – К



- Сочетается с ящиками LEGRABOX pure и LEGRABOX free
- Тонкая царга 12.8 мм
- Прямая изнутри и снаружи
- Синхронизированное плавное скольжение
- Царги из стали или нержавеющей стали
- Установка фасада без инструмента
- 3-мерная регулировка фасада на царге
- Со встроенным **BLUMOTION S** для мягкого и бесшумного закрывания, который адаптируется под соответствующую технологию движения, возможно использование **TIP-ON BLUMOTION** или **SERVO-DRIVE**

Веб-код  
DQBNYM

Необходимое пространство



NL Номинальная длина  
\* Включая 2 мм регулировки наклона

Информация для заказа

<b>1</b>	Направляющие к корпусу, левая/правая	
	BLUMOTION S	
Номинальная длина NL (мм)	Динамическая нагрузка (кг)	
	40	70
300	750.3001S	
350	750.3501S	
400	750.4001S	
450	750.4501S	753.4501S
500	750.5001S	753.5001S
550	750.5501S	753.5501S
600	750.6001S	753.6001S

<b>2</b>	Комплект царг	
	Цвет	
Номинальная длина NL (мм)	TS-M   OG-M   PS-M	INGL
	SW-M	
300	770K3002S	
350	770K3502S	770K3502I
400	770K4002S	770K4002I
450	770K4502S	770K4502I
500	770K5002S	770K5002I
550	770K5502S	770K5502I
600	770K6002S	

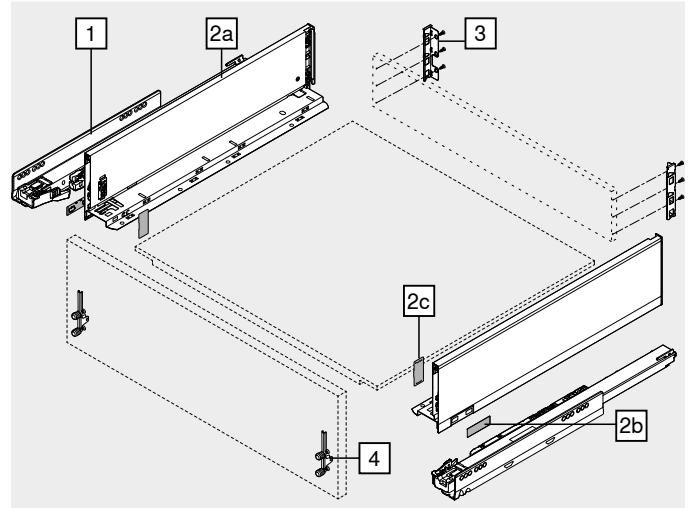
Комплектация:

- 2a 1 x Царги, левая/правая
- 2b 2 x Заглушки с логотипом клиента
- 2c 2 x Заглушки

<b>3</b>	Держатель задней стенки, левый/правый		№ арт.
	Цвет	Материал	ZB7K000S
	TS-M   OG-M   PS-M   SW-M   NI	Сталь	

<b>4</b>	Крепление фасада		№ арт.
	Вид крепления		
	На саморезы	2 x	ZF7K7002
	EXPANDO	2 x	ZF7K70E2
	EXPANDO T	2 x	ZF7K70T2

EXPANDO T предназначен для крепления тонких фасадов – см. указатель страниц



а Принадлежности

	Саморез		№ арт.
	Ø мм	Длина (мм)	
	3.5	15	609.1500
	3.5	17	609.1700

Для крепления фасада

	Саморез		№ арт.
	Ø мм	Длина (мм)	
	4	15	61D.1500

Для крепления держателя к задней стенке из ДСП и царги ко дну

Для удобства сборки рекомендуется использовать саморезы с плоской головкой

Цвет	Цвет	Цвет	Цвет
TS-M	Терра-черный матовый	SW-M	Белый шелк матовый
OG-M	Орион серый матовый	INGL	Нержавеющая сталь (Inox) с защитой от отпечатков пальцев
PS-M	Полярное серебро матовый	NI	Никелиров.





Стандартный ящик – К

Веб-код  
DQBNYM

Проектирование

Необходимое пространство в корпусе	Установочные размеры – фасад – монтаж на саморезы	Карта сверления – фасад – EXPANDO	Установочные размеры – задняя стенка
<p>* +1 мм при монтаже направляющей до сборки корпуса</p> <p>** Включая 2 мм регулировки наклона</p>	<p>FA Наложение фасада</p> <p>* +1 мм при монтаже направляющей до сборки корпуса</p>	<p>* +1 мм при монтаже направляющей до сборки корпуса</p>	

Позиции крепления – направляющие к корпусу

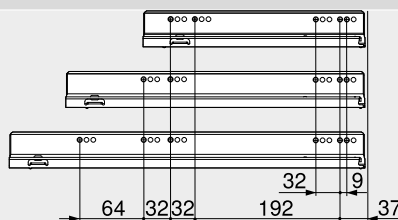
Направляющая к корпусу 750 – 40 кг

Номинальная длина NL (мм)

300, 350

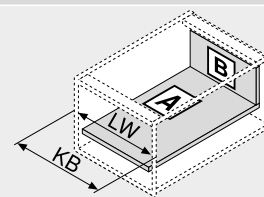
400–500

550, 600



Раскрой плит ДСП 16 мм

<b>В</b>	Задняя стенка
	101 мм
LW – 38 мм	
<b>А</b>	Дно
	Задняя стенка из ДСП
	NL – 10 мм
	Задняя стенка из стали
	NL – 21 мм
LW – 35 мм	
16	Размеры фальца
38	



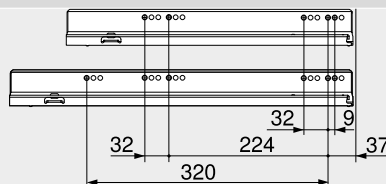
KB Ширина корпуса  
LW Внутренняя ширина корпуса  
NL Номинальная длина

Направляющая к корпусу 753 – 70 кг

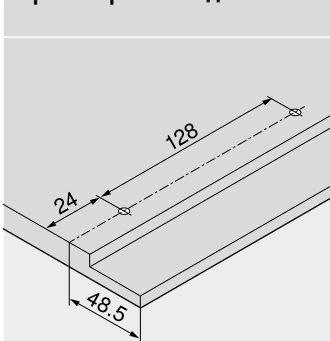
Номинальная длина NL (мм)

450

500–600



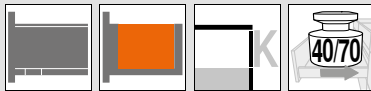
Карта сверления – дно



Внутренняя глубина корпуса LT мин. = номинальная длина NL + 3 мм

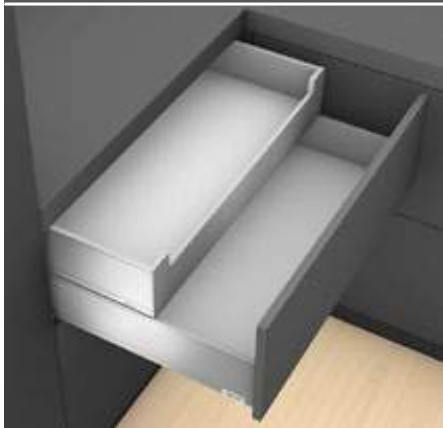
Дополнительная информация

Обзор – LEGRABOX	219	TIP-ON для LEGRABOX	266	Монтаж, демонтаж и регулировка	
Система крепления для тонких фасадов – EXPANDO T	588	Обзор – AMBIA-LINE для LEGRABOX CABLOXX	539		
Рекомендации по установке и ограничение ответственности – EXPANDO T	589	Принадлежности – задняя стенка из стали	586	Короткая ссылка	
Обзор – SERVO-DRIVE для LEGRABOX   TANDEMBOX	379	Принадлежности	257		
TIP-ON BLUMOTION для LEGRABOX	262	Крепление направляющих к корпусу	257	www.blum.com/a310	
		Обзор – приспособления	261		
		Доп. техническая информация	595		
			686		



Внутренний ящик – К

Веб-код  
DQGPIIM



- Сочетается с ящиками LEGRABOX pure и LEGRABOX free
- Стандартный внутренний ящик с глухой передней панелью
- Тонкая царга 12.8 мм
- Прямая изнутри и снаружи
- Синхронизированное плавное скольжение
- Царги из стали или нержавеющей стали
- Установка фасада без инструмента
- 3-мерная регулировка фасада на царге
- Со встроенным **BLUMOTION S** для мягкого и бесшумного закрывания, который адаптируется под соответствующую технологию движения, возможно использование **TIP-ON BLUMOTION** или **SERVO-DRIVE**

Необходимое пространство



Информация для заказа

<b>1</b>	Направляющие к корпусу, левая/правая	
	<b>BLUMOTION S</b>	
Номинальная длина NL (мм)	Динамическая нагрузка (кг)	
	40	70
300	750.3001S	
350	750.3501S	
400	750.4001S	
450	750.4501S	753.4501S
500	750.5001S	753.5001S
550	750.5501S	753.5501S
600	750.6001S	753.6001S

<b>2</b>	Комплект царг	
	<b>Цвет</b>	
Номинальная длина NL (мм)	TS-M   OG-M   PS-M   SW-M	INGL
300	770K3002S	
350	770K3502S	770K3502I
400	770K4002S	770K4002I
450	770K4502S	770K4502I
500	770K5002S	770K5002I
550	770K5502S	770K5502I
600	770K6002S	

Комплектация:

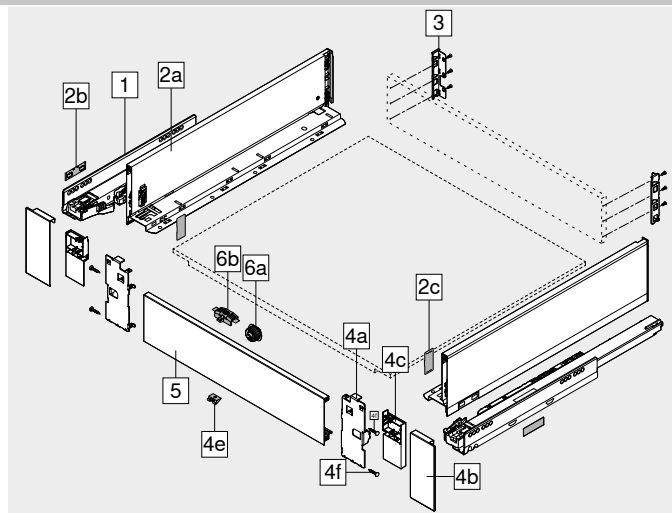
- 2a 1 x Царги, левая/правая
- 2b 2 x Заглушки с логотипом клиента
- 2c 2 x Заглушки

<b>3</b>	Держатель задней стенки, левый/правый	
	<b>Цвет</b>	<b>Материал</b>
	TS-M   OG-M   PS-M   SW-M   NI	Сталь
		<b>№ арт.</b>
		ZB7K000S

<b>4</b>	Комплект держателей передней панели	
	<b>Цвет</b>	<b>Материал</b>
	TS-M   OG-M   PS-M   SW-M	Сталь
	INGL	Нержавеющая сталь
		<b>№ арт.</b>
		ZI7.0KS0
		ZI7.0KI0

Комплектация:

- 4a 1 x Держатели передней панели, левый/правый
- 4b 1 x Внешняя заглушка, лев./прав.
- 4c 1 x Внутренняя заглушка, лев./прав.
- 4e 1 x Фиксатор
- 4f 4 x Саморезы и евроинты



<b>5</b>	Передняя панель без паза	
	<b>Цвет</b>	<b>Длина (мм)</b>
	TS-M   OG-M   PS-M   SW-M   NI-M	1043
		<b>№ арт.</b>
		ZV7.1043C01

Для ширины корпуса KB 1200 мм  
Раскрой Внутр. ширина корпуса LW – 126 мм

<b>a</b>	Принадлежности	
<b>6</b>	Комплект поводка	
	<b>Цвет</b>	<b>Материал</b>
	TS-M   OG-M   PS-M   SW-M	Пластмасса
		<b>№ арт.</b>
		ZI7.0M07

Комплектация:

- 6a 1 x Поводок
  - 6b 1 x Корпус поводка
- Темно-серый (RAL 7037)  
TS-M Также для INGL

<b>-</b>	Саморез	
	<b>Ø мм</b>	<b>Длина (мм)</b>
	4	15
		<b>№ арт.</b>
		61D.1500

Для крепления держателя к задней стенке из ДСП и царги ко дну

Для удобства сборки рекомендуется использовать саморезы с плоской головкой

<b>Цвет</b>	TS-M	Терра-черный матовый	<b>Цвет</b>	INGL	Нержавеющая сталь (Inox) с защитой от отпечатков пальцев
	OG-M	Орион серый матовый		NI	Никелиров.
	PS-M	Полярное серебро матовый		NI-M	Никелированный, матовый
	SW-M	Белый шелк матовый			

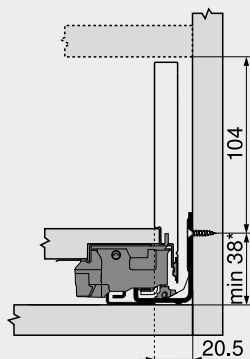


Внутренний ящик – К

Веб-код  
DQGPIIM

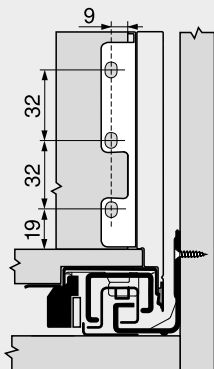
Проектирование

Необходимое пространство в корпусе

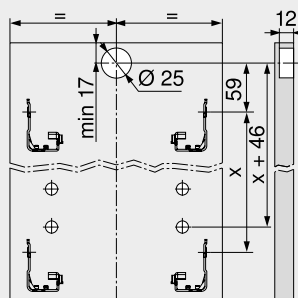


\* +1 мм при монтаже направляющей до сборки корпуса

Установочные размеры – задняя стенка



Карта сверления – фасад – корпус поводка



Позиции крепления – направляющие к корпусу

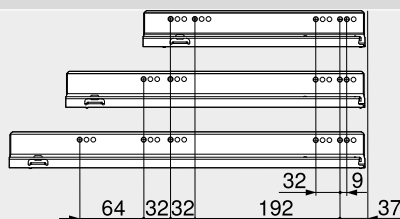
Направляющая к корпусу 750 – 40 кг

Номинальная длина NL (мм)

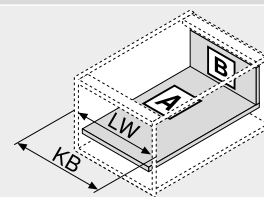
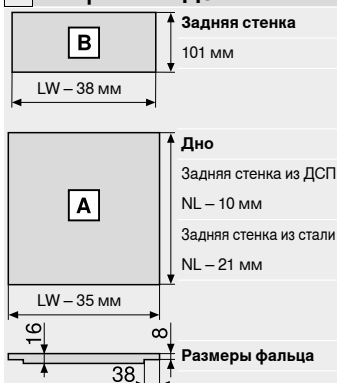
300, 350

400–500

550, 600



Раскрой плит ДСП 16 мм



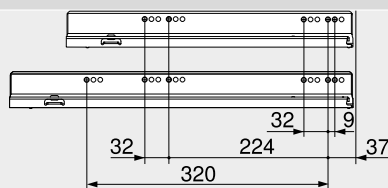
KB Ширина корпуса  
LW Внутренняя ширина корпуса  
NL Номинальная длина

Направляющая к корпусу 753 – 70 кг

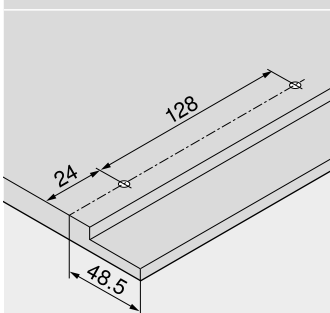
Номинальная длина NL (мм)

450

500–600



Карта сверления – дно



Внутренняя глубина корпуса LT мин. = номинальная длина NL + 3 мм

Дополнительная информация

Обзор – LEGRABOX	219	Принадлежности	257	Монтаж, демонтаж и регулировка	
Обзор – SERVO-DRIVE для LEGRABOX   TANDEMBOX	379	Крепление направляющих к корпусу	261		
TIP-ON BLUMOTION для LEGRABOX	262	Обзор – приспособления	595	Короткая ссылка	<a href="http://www.blum.com/a310">www.blum.com/a310</a>
TIP-ON для LEGRABOX	266	Доп. техническая информация	686		
Обзор – AMBIA-LINE для LEGRABOX	539				
CABLOXX	586				
Принадлежности – задняя стенка из стали	257				



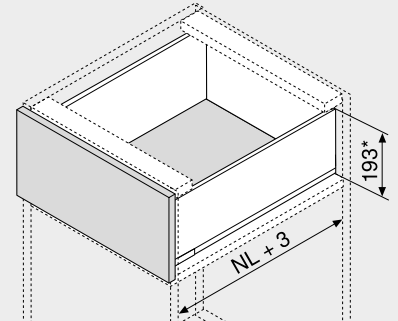
**Ящик с высоким фасадом – С**



- Тонкая царга 12.8 мм
- Прямая изнутри и снаружи
- Синхронизированное плавное скольжение
- Царги из стали или нержавеющей стали
- Установка фасада без инструмента
- 3-мерная регулировка фасада на царге
- Со встроенным **BLUMOTION S** для мягкого и бесшумного закрывания, который адаптируется под соответствующую технологию движения, возможно использование **TIP-ON BLUMOTION** или **SERVO-DRIVE**

Веб-код  
DQBQ2M

**Необходимое пространство**



NL Номинальная длина  
 \* Включая 2 мм регулировки наклона

**Информация для заказа**

1	Направляющие к корпусу, левая/правая	
	<b>BLUMOTION S</b>	
Номинальная длина NL (мм)	Динамическая нагрузка (кг)	
	40	70
270	750.2701S	
300	750.3001S	
350	750.3501S	
400	750.4001S	
450	750.4501S	753.4501S
500	750.5001S	753.5001S
550	750.5501S	753.5501S
600	750.6001S	753.6001S
650		753.6501S

2	Комплект царг	
	<b>Цвет</b>	
Номинальная длина NL (мм)	TS-M   OG-M   PS-M   SW-M	INGL
270	770C2702S	770C2702I
300	770C3002S	770C3002I
350	770C3502S	770C3502I
400	770C4002S	770C4002I
450	770C4502S	770C4502I
500	770C5002S	770C5002I
550	770C5502S	770C5502I
600	770C6002S	770C6002I
650	770C6502S	770C6502I

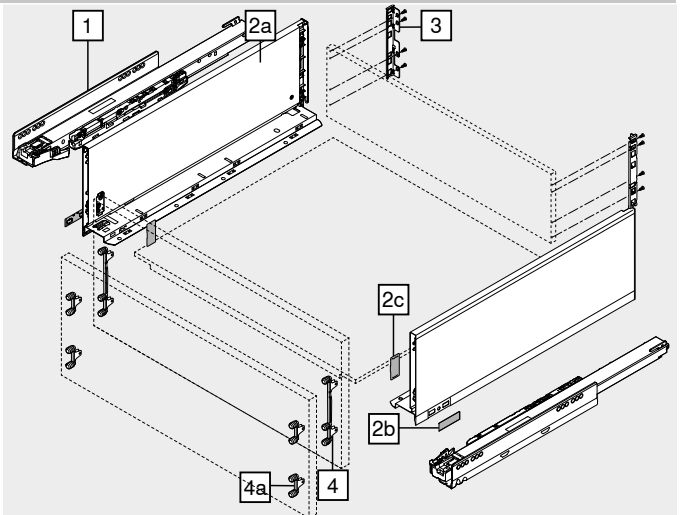
**Комплектация:**

- 2a 1 x Царги, левая/правая
- 2b 2 x Заглушки с логотипом клиента
- 2c 2 x Заглушки

3	Держатель задней стенки, левый/правый		
	<b>Цвет</b>	<b>Материал</b>	<b>№ арт.</b>
	TS-M   OG-M   PS-M   SW-M   NI	Сталь	<b>ZB7C000S</b>

4	Крепление фасада		
	<b>Вид крепления</b>	<b>№ арт.</b>	
	На саморезы	2 x	<b>ZF7C7002</b>
	EXPANDO	2 x	<b>ZF7C70E2</b>
	EXPANDO T	2 x	<b>ZF7C70T2</b>

EXPANDO T предназначен для крепления тонких фасадов – см. указатель страниц



**Альтернатива для 4**

4a	Крепление фасада		<b>№ арт.</b>
	<b>Вид крепления</b>		
	На саморезы	4 x	<b>ZF7M7002</b>
	EXPANDO	4 x	<b>ZF7M70E2</b>
	EXPANDO T	4 x	<b>ZF7M70T2</b>

EXPANDO T предназначен для крепления тонких фасадов – см. указатель страниц

**а Принадлежности**

–	Саморез		<b>№ арт.</b>
	<b>Ø мм</b>	<b>Длина (мм)</b>	
	3.5	15	<b>609.1500</b>
	3.5	17	<b>609.1700</b>

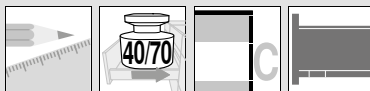
Для крепления фасада

–	Саморез		<b>№ арт.</b>
	<b>Ø мм</b>	<b>Длина (мм)</b>	
	4	15	<b>61D.1500</b>

Для крепления держателя к задней стенке из ДСП и царги ко дну

Для удобства сборки рекомендуется использовать саморезы с плоской головкой

Цвет	Цвет
TS-M	Терра-черный матовый
OG-M	Орион серый матовый
PS-M	Полярное серебро матовый
SW-M	Белый шелк матовый
INGL	Нержавеющая сталь (Inox) с защитой от отпечатков пальцев
NI	Никелиров.

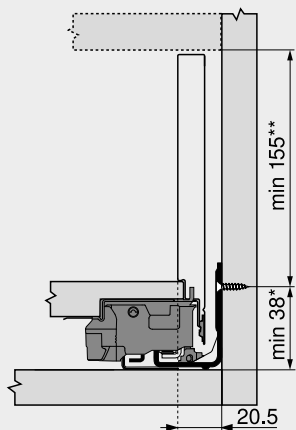


Ящик с высоким фасадом – С

Веб-код  
DQBQ2M

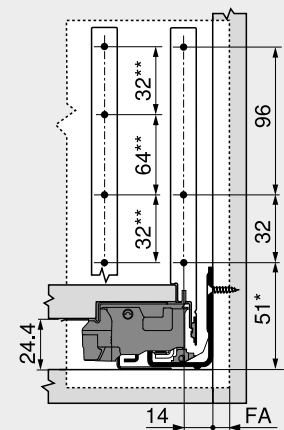
Проектирование

Необходимое пространство в корпусе



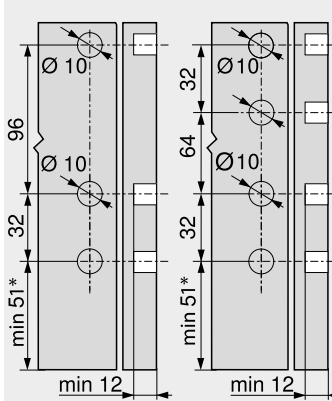
\* +1 мм при монтаже направляющей до сборки корпуса  
\*\* Включая 2 мм регулировки наклона

Установочные размеры – фасад – монтаж на саморезы



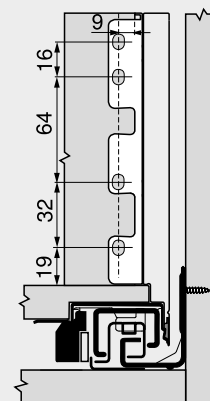
FA Наложение фасада  
\* +1 мм при монтаже направляющей до сборки корпуса  
\*\* Альтернатива для 4а

Карта сверления – фасад – EXPANDO



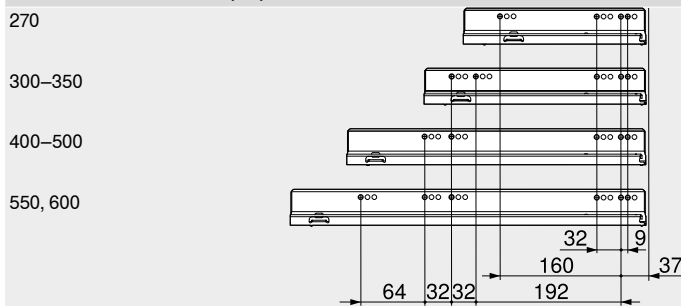
4  
\* +1 мм при монтаже направляющей до сборки корпуса

Установочные размеры – задняя стенка

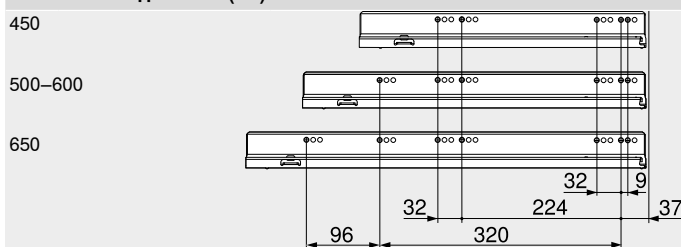


Позиции крепления – направляющие к корпусу

Направляющая к корпусу 750 – 40 кг  
Номинальная длина NL (мм)

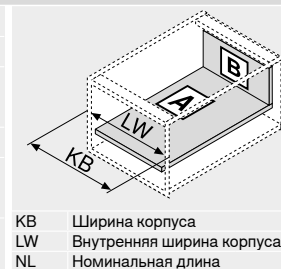
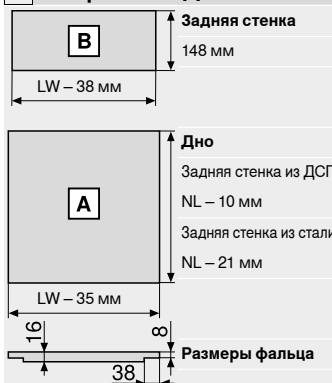


Направляющая к корпусу 753 – 70 кг  
Номинальная длина NL (мм)



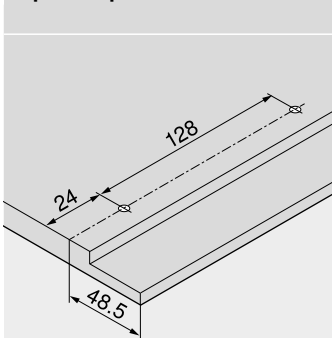
Внутренняя глубина корпуса LT мин. = номинальная длина NL + 3 мм

Раскрой плит ДСП 16 мм



KB Ширина корпуса  
LW Внутренняя ширина корпуса  
NL Номинальная длина

Карта сверления – дно

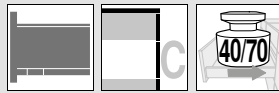


Дополнительная информация

Обзор – LEGRABOX	219	TIP-ON для LEGRABOX	266	Монтаж, демонтаж и регулировка	
Система крепления для тонких фасадов – EXPANDO T	588	Обзор – AMBIA-LINE для LEGRABOX CABLOXX	539		
Рекомендации по установке и ограничение ответственности – EXPANDO T	589	Принадлежности – задняя стенка из стали	586	Короткая ссылка	
Обзор – SERVO-DRIVE для LEGRABOX   TANDEMBOX	379	Принадлежности	257		
TIP-ON BLUMOTION для LEGRABOX	262	Крепление направляющих к корпусу	257	www.blum.com/a310	
		Обзор – приспособления	261		
		Доп. техническая информация	595		
			686		



- ▶ **LEGRABOX**
- ▶▶ **Стандартный корпус – LEGRABOX pure**



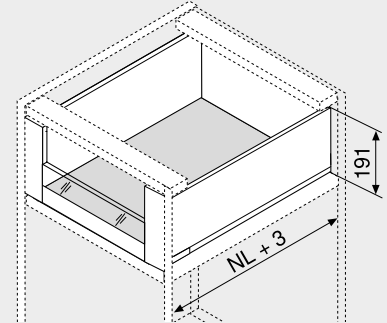
**Высокий внутренний ящик – вставка – C**

Веб-код  
DQBSVY



- Высокий внутренний ящик можно использовать с высокой или низкой вставкой
- Тонкая царга 12.8 мм
- Прямая изнутри и снаружи
- Синхронизированное плавное скольжение
- Царги из стали или нержавеющей стали
- Установка фасада без инструмента
- 3-мерная регулировка фасада на царге
- Со встроенным **BLUMOTION S** для мягкого и бесшумного закрывания, который адаптируется под соответствующую технологию движения, возможно использование **TIP-ON BLUMOTION** или **SERVO-DRIVE**

**Необходимое пространство**



NL Номинальная длина

**Информация для заказа**

<b>1</b>	Направляющие к корпусу, левая/правая	
	<b>BLUMOTION S</b>	
Номинальная длина NL (мм)	Динамическая нагрузка (кг)	
	40	70
270	750.2701S	
300	750.3001S	
350	750.3501S	
400	750.4001S	
450	750.4501S	753.4501S
500	750.5001S	753.5001S
550	750.5501S	753.5501S
600	750.6001S	753.6001S
650		753.6501S

<b>2</b>	Комплект царг	
	Цвет	
Номинальная длина NL (мм)	TS-M   OG-M   PS-M   SW-M	INGL
270	770C2702S	770C2702I
300	770C3002S	770C3002I
350	770C3502S	770C3502I
400	770C4002S	770C4002I
450	770C4502S	770C4502I
500	770C5002S	770C5002I
550	770C5502S	770C5502I
600	770C6002S	770C6002I
650	770C6502S	770C6502I

**Комплектация:**

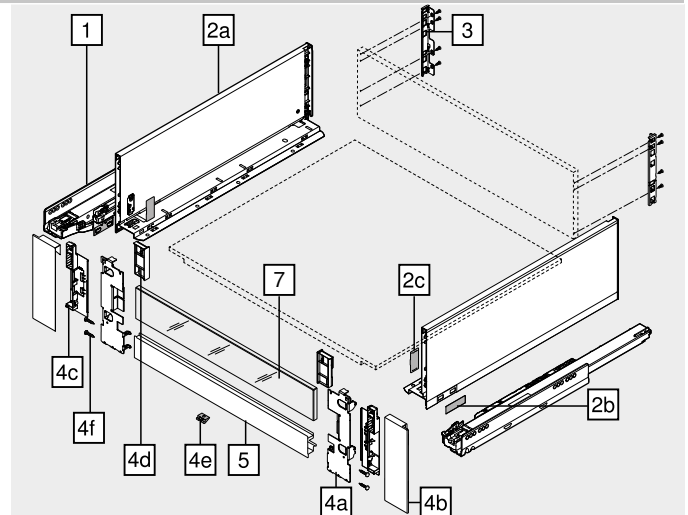
- 2a 1 x Царги, левая/правая
- 2b 2 x Заглушки с логотипом клиента
- 2c 2 x Заглушки

<b>3</b>	Держатель задней стенки, левый/правый	
	Цвет	Материал
	TS-M   OG-M   PS-M   SW-M   NI	Сталь
		№ арт.
		<b>ZB7C000S</b>

<b>4</b>	Комплект держателей передней панели	
	Цвет	Материал
	TS-M   OG-M   PS-M   SW-M	Сталь
	INGL	Нержавеющая сталь
		№ арт.
		<b>ZI7.2CS0</b>
		<b>ZI7.2CI0</b>

**Комплектация:**

- 4a 1 x Держатели передней панели, левый/правый
- 4b 1 x Внешняя заглушка, лев./прав.
- 4c 1 x Внутренняя заглушка, лев./прав.
- 4d 1 x Компенсатор для низкой вставки, лев./прав.
- 4e 1 x Фиксатор
- 4f 4 x Саморезы и евровинты



<b>5</b>	Передняя панель с пазом		
	Цвет	Длина (мм)	№ арт.
	TS-M   OG-M   PS-M   SW-M   NI-M	1043	<b>ZV7.1043MN1</b>

Для ширины корпуса KB 1200 мм

Раскрой Внутр. ширина корпуса LW – 126 мм

<b>7</b>	Вставка из стекла (для высокого внутреннего ящика, передняя)		
	Конструкция	Материал	№ арт.
	Низкая	Стекло	<b>ZE7VxxxxG</b>
	Высокая	Стекло	<b>ZE7WxxxxG</b>

Информацию для заказа Вы найдете в разделе "Вставки"

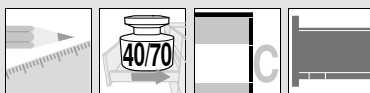
**а Принадлежности**

<b>–</b>	Саморез		
	Ø мм	Длина (мм)	№ арт.
	4	15	<b>61D.1500</b>

Для крепления держателя к задней стенке из ДСП и царги ко дну

Для удобства сборки рекомендуется использовать саморезы с плоской головкой

Цвет		Цвет	
TS-M	Терра-черный матовый	INGL	Нержавеющая сталь (Inox) с защитой от отпечатков пальцев
OG-M	Орион серый матовый	NI	Никелиров.
PS-M	Полярное серебро матовый	NI-M	Никелированный, матовый
SW-M	Белый шелк матовый		



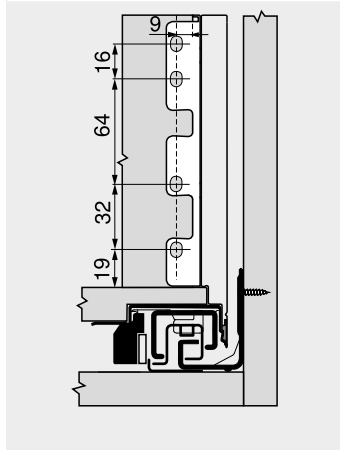
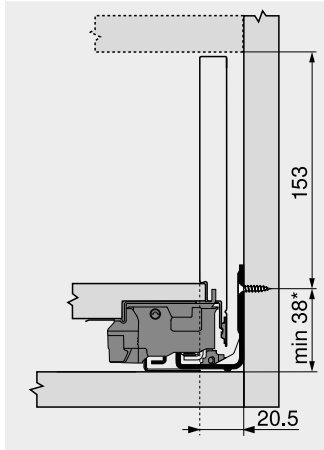
Высокий внутренний ящик – вставка – С

Веб-код  
DQBSVY

Проектирование

Необходимое пространство в корпусе

Установочные размеры – задняя стенка

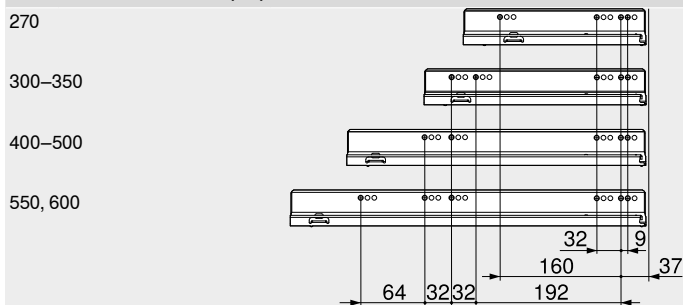


\* +1 мм при монтаже направляющей до сборки корпуса

Позиции крепления – направляющие к корпусу

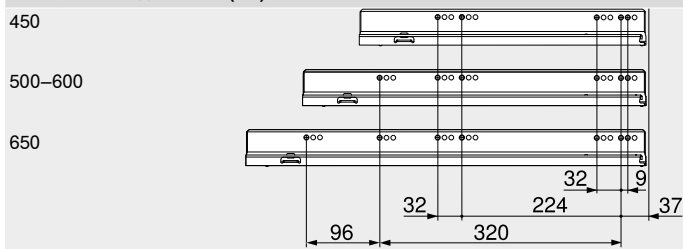
Направляющая к корпусу 750 – 40 кг

Номинальная длина NL (мм)



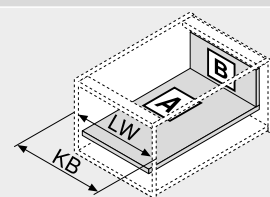
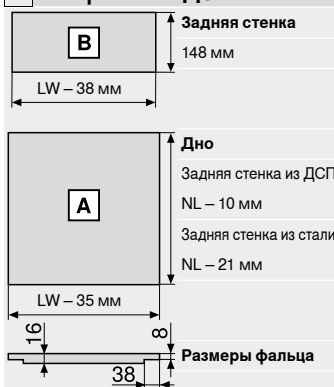
Направляющая к корпусу 753 – 70 кг

Номинальная длина NL (мм)



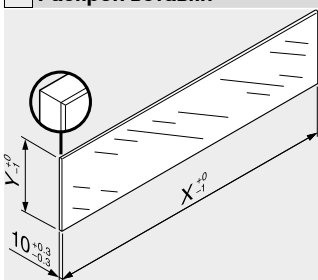
Внутренняя глубина корпуса LT мин. = номинальная длина NL + 3 мм

Раскрой плит ДСП 16 мм



KB Ширина корпуса  
LW Внутренняя ширина корпуса  
NL Номинальная длина

Раскрой вставки

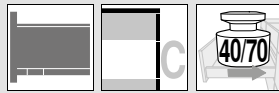


Вставки	X (мм)	Y (мм)
Низкая	LW – 80	70
Высокая	LW – 80	138
LW	Внутр. ширина корпуса	

В комбинации с LEGRABOX | TANDEMBOX согласно стандарту (DIN EN 14749 издание июнь 2016) и в соответствии с заданными размерами обязательно проводить «Испытания на ударную прочность для вертикальных комплектующих из стекла». Таким образом, для соблюдения этого стандарта не требуется специальное безопасное стекло. Обработка верхней кромки: шлифованная плоская кромка с фаской 1 мм ±0.5 мм.

Дополнительная информация

Обзор – LEGRABOX	219	Принадлежности – задняя стенка из стали	257	Монтаж, демонтаж и регулировка	
Обзор – SERVO-DRIVE для LEGRABOX   TANDEMBOX	379	Принадлежности	257		
TIP-ON BLUMOTION для LEGRABOX	262	Крепление направляющих к корпусу	261	Короткая ссылка	
TIP-ON для LEGRABOX	266	Обзор – приспособления	595		
Обзор – AMBIA-LINE для LEGRABOX	539	Доп. техническая информация	686	<a href="http://www.blum.com/a310">www.blum.com/a310</a>	
CABLOXX	586				
Вставки	256				



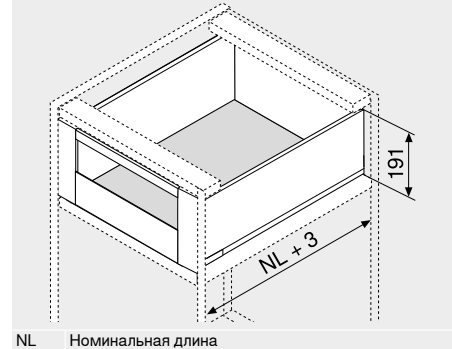
**Высокий внутренний ящик – релинг – С**

Веб-код  
DQBTLA



- Высокий внутренний ящик с релингом
- Тонкая царга 12.8 мм
- Прямая изнутри и снаружи
- Синхронизированное плавное скольжение
- Царги из стали или нержавеющей стали
- Установка фасада без инструмента
- 3-мерная регулировка фасада на царге
- Со встроенным **BLUMOTION S** для мягкого и бесшумного закрывания, который адаптируется под соответствующую технологию движения, возможно использование **TIP-ON BLUMOTION** или **SERVO-DRIVE**

**Необходимое пространство**



**Информация для заказа**

<b>1</b>	Направляющие к корпусу, левая/правая	
	<b>BLUMOTION S</b>	
Номинальная длина NL (мм)	Динамическая нагрузка (кг)	
	40	70
270	750.2701S	
300	750.3001S	
350	750.3501S	
400	750.4001S	
450	750.4501S	753.4501S
500	750.5001S	753.5001S
550	750.5501S	753.5501S
600	750.6001S	753.6001S
650		753.6501S

<b>2</b>	Комплект царг	
	Цвет	
Номинальная длина NL (мм)	TS-M   OG-M   PS-M   SW-M	INGL
270	770C2702S	770C2702I
300	770C3002S	770C3002I
350	770C3502S	770C3502I
400	770C4002S	770C4002I
450	770C4502S	770C4502I
500	770C5002S	770C5002I
550	770C5502S	770C5502I
600	770C6002S	770C6002I
650	770C6502S	770C6502I

**Комплектация:**

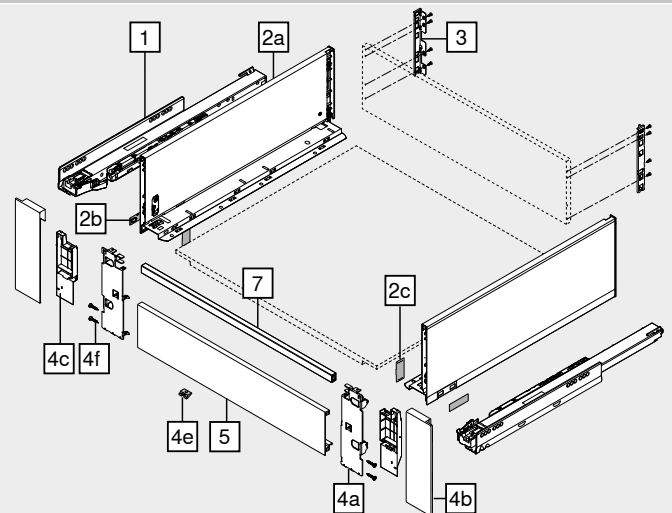
- 2a 1 x Царги, левая/правая
- 2b 2 x Заглушки с логотипом клиента
- 2c 2 x Заглушки

<b>3</b>	Держатель задней стенки, левый/правый		
	Цвет	Материал	№ арт.
	TS-M   OG-M   PS-M   SW-M   NI	Сталь	<b>ZB7C000S</b>

<b>4</b>	Комплект держателей передней панели		
	Цвет	Материал	№ арт.
	TS-M   OG-M   PS-M   SW-M	Сталь	<b>ZI7.3CS0</b>
	INGL	Нержавеющая сталь	<b>ZI7.3CI0</b>

**Комплектация:**

- 4a 1 x Держатели передней панели, левый/правый
- 4b 1 x Внешняя заглушка, лев./прав.
- 4c 1 x Внутренняя заглушка, лев./прав.
- 4e 1 x Фиксатор
- 4f 4 x Саморезы и евроинты



<b>5</b>	Передняя панель без паза		
	Цвет	Длина (мм)	№ арт.
	TS-M   OG-M   PS-M   SW-M   NI-M	1043	<b>ZV7.1043C01</b>

Для ширины корпуса KB 1200 мм  
Раскрой Внутр. ширина корпуса LW – 126 мм

<b>7</b>	Поперечный релинг		
	Цвет	Длина (мм)	№ арт.
	TS-M   OG-M   PS-M   SW-M   NI-M	1080	<b>ZR7.1080U</b>

Для ширины корпуса KB 1200 мм  
Раскрой Внутр. ширина корпуса LW – 90 мм

**a Принадлежности**

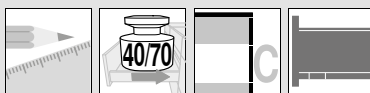
<b>-</b>	Саморез		
	Ø мм	Длина (мм)	№ арт.
	4	15	<b>61D.1500</b>

Для крепления держателя к задней стенке из ДСП и царги ко дну

Для удобства сборки рекомендуется использовать саморезы с плоской головкой

Цвет	Тerra-черный матовый	Цвет	INGL	Нержавеющая сталь (Inox) с защитой от отпечатков пальцев
OG-M	Орион серый матовый	NI	Никелиров.	
PS-M	Полярное серебро матовый	NI-M	Никелированный, матовый	
SW-M	Белый шелк матовый			





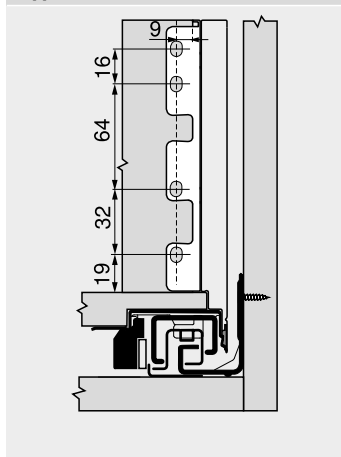
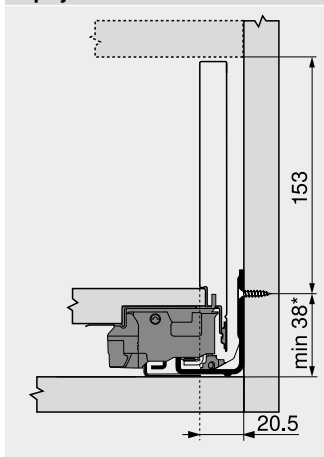
Высокий внутренний ящик – реллинг – С

Веб-код  
DQBTLA

Проектирование

Необходимое пространство в корпусе

Установочные размеры – задняя стенка

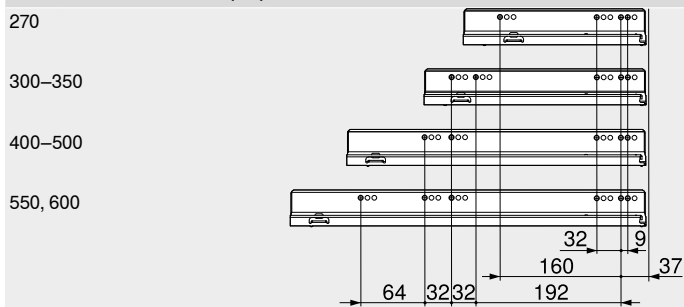


\* +1 мм при монтаже направляющей до сборки корпуса

Позиции крепления – направляющие к корпусу

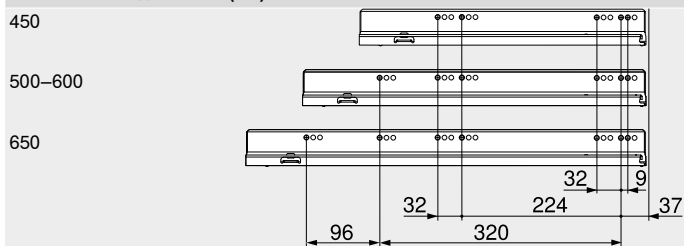
Направляющая к корпусу 750 – 40 кг

Номинальная длина NL (мм)



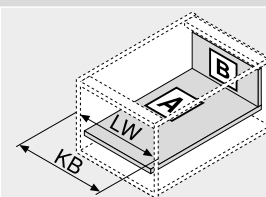
Направляющая к корпусу 753 – 70 кг

Номинальная длина NL (мм)



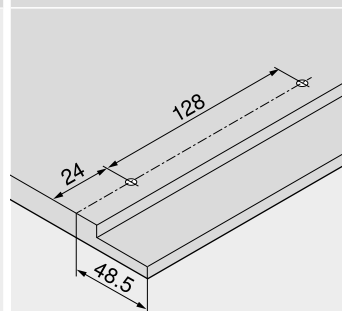
Внутренняя глубина корпуса LT мин. = номинальная длина NL + 3 мм

Раскрой плит ДСП 16 мм



KB Ширина корпуса  
LW Внутренняя ширина корпуса  
NL Номинальная длина

Карта сверления – дно



Дополнительная информация

Обзор – LEGRABOX	219	Принадлежности	257	Монтаж, демонтаж и регулировка	
Обзор – SERVO-DRIVE для LEGRABOX   TANDEMBOX	379	Крепление направляющих к корпусу	261		
TIP-ON BLUMOTION для LEGRABOX	262	Обзор – приспособления	595	Короткая ссылка <a href="http://www.blum.com/a310">www.blum.com/a310</a>	
TIP-ON для LEGRABOX	266	Доп. техническая информация	686		
Обзор – AMBIA-LINE для LEGRABOX CABLOXX	539				
Принадлежности – задняя стенка из стали	586				
	257				



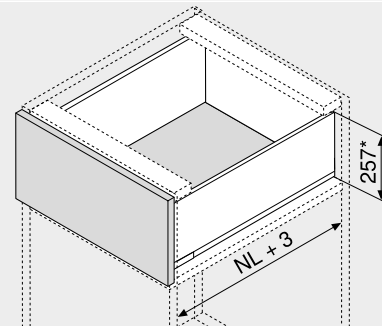
Ящик с высоким фасадом – F



- Тонкая царга 12.8 мм
- Прямая изнутри и снаружи
- Синхронизированное плавное скольжение
- Царги из стали или нержавеющей стали
- Установка фасада без инструмента
- 3-мерная регулировка фасада на царге
- Со встроенным **BLUMOTION S** для мягкого и бесшумного закрывания, который адаптируется под соответствующую технологию движения, возможно использование **TIP-ON BLUMOTION** или **SERVO-DRIVE**

Веб-код  
DQBRNA

Необходимое пространство



NL Номинальная длина  
 \* Включая 2 мм регулировки наклона

Информация для заказа

<b>1</b>	Направляющие к корпусу, левая/правая	
	<b>BLUMOTION S</b>	
Номинальная длина NL (мм)	Динамическая нагрузка (кг)	
40	70	
400	750.4001S	
450	750.4501S	753.4501S
500	750.5001S	753.5001S
550	750.5501S	753.5501S
600	750.6001S	753.6001S
650		753.6501S

<b>2</b>	Комплект царг	
	Цвет	
Номинальная длина NL (мм)	TS-M   OG-M   PS-M	INGL
	PS-M   SW-M	
400	770F4002S	770F4002I
450	770F4502S	770F4502I
500	770F5002S	770F5002I
550	770F5502S	770F5502I
600	770F6002S	770F6002I
650	770F6502S	770F6502I

Комплектация:  
 2a 1 x Царги, левая/правая  
 2b 2 x Заглушки с логотипом клиента  
 2c 2 x Заглушки

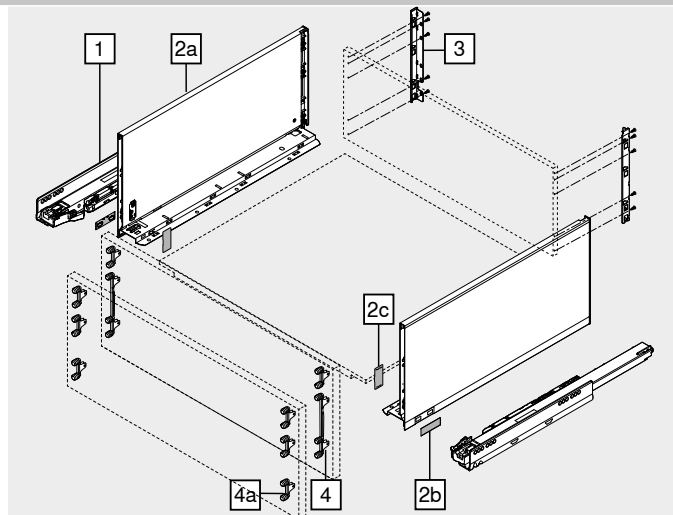
<b>3</b>	Держатель задней стенки, левый/правый		
	Цвет	Материал	№ арт.
	TS-M   OG-M   PS-M   SW-M   NI	Сталь	ZB7F000S

<b>4</b>	Крепление фасада		
	Вид крепления	№ арт.	
	На саморезы	2 x	ZF7M7002
	EXPANDO	2 x	ZF7M70E2
	EXPANDO T	2 x	ZF7M70T2

EXPANDO T предназначен для крепления тонких фасадов – см. указатель страниц

<b>4</b>	Крепление фасада		
	Вид крепления	№ арт.	
	На саморезы	2 x	ZF7C7002
	EXPANDO	2 x	ZF7C70E2
	EXPANDO T	2 x	ZF7C70T2

EXPANDO T предназначен для крепления тонких фасадов – см. указатель страниц



Альтернатива для 4

<b>4a</b>	Крепление фасада		
	Вид крепления	№ арт.	
	На саморезы	6 x	ZF7M7002
	EXPANDO	6 x	ZF7M70E2
	EXPANDO T	6 x	ZF7M70T2

EXPANDO T предназначен для крепления тонких фасадов – см. указатель страниц

**a** Принадлежности

-	Саморез		
	Ø мм	Длина (мм)	№ арт.
	3.5	15	609.1500
	3.5	17	609.1700

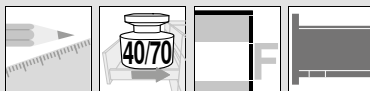
Для крепления фасада

-	Саморез		
	Ø мм	Длина (мм)	№ арт.
	4	15	61D.1500

Для крепления держателя к задней стенке из ДСП и царги ко дну

Для удобства сборки рекомендуется использовать саморезы с плоской головкой

Цвет	Цвет	Цвет	Цвет
TS-M	Терра-черный матовый	SW-M	Белый шелк матовый
OG-M	Орион серый матовый	INGL	Нержавеющая сталь (inox) с защитой от отпечатков пальцев
PS-M	Полярное серебро матовый	NI	Никелиров.

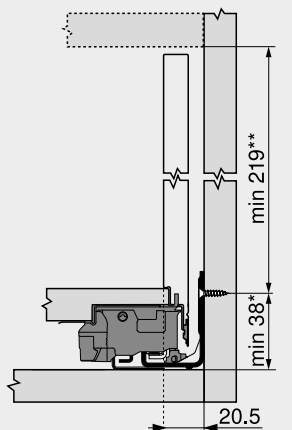


Ящик с высоким фасадом – F

Веб-код  
DQBRHA

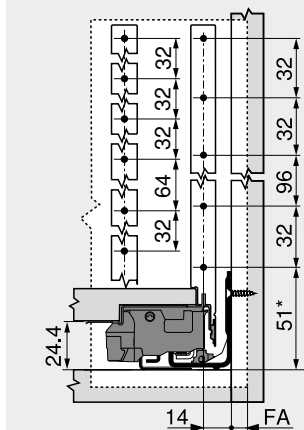
Проектирование

Необходимое пространство в корпусе



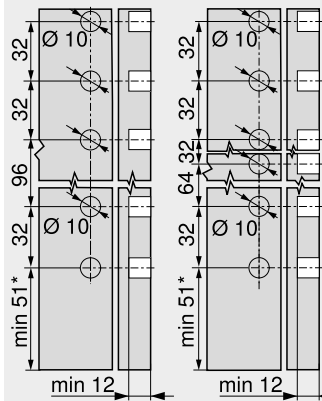
\* +1 мм при монтаже направляющей до сборки корпуса  
\*\* Включая 2 мм регулировки наклона

Установочные размеры – фасад – монтаж на саморезы



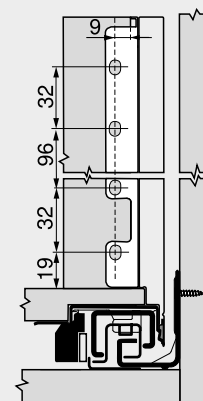
FA Наложение фасада  
\* +1 мм при монтаже направляющей до сборки корпуса

Карта сверления – фасад – EXPANDO



4 4а  
\* +1 мм при монтаже направляющей до сборки корпуса

Установочные размеры – задняя стенка



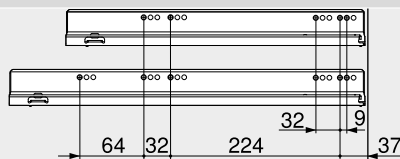
Позиции крепления – направляющие к корпусу

Направляющая к корпусу 750 – 40 кг

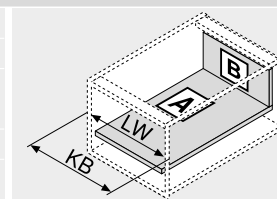
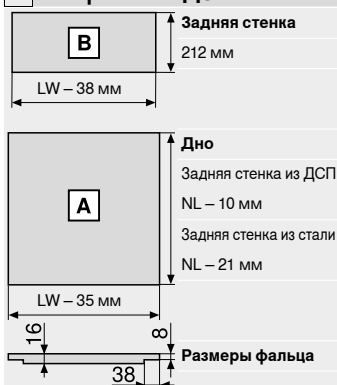
Номинальная длина NL (мм)

400–500

550, 600



Раскрой плит ДСП 16 мм



KB Ширина корпуса  
LW Внутренняя ширина корпуса  
NL Номинальная длина

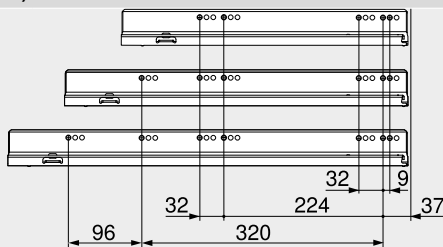
Направляющая к корпусу 753 – 70 кг

Номинальная длина NL (мм)

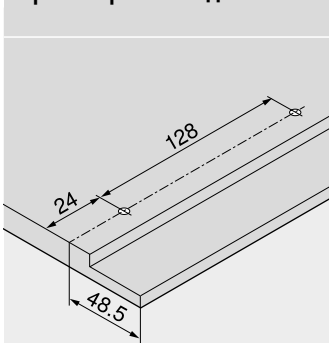
450

500–600

650



Карта сверления – дно

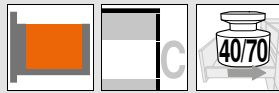


Внутренняя глубина корпуса LT мин. = номинальная длина NL + 3 мм

Дополнительная информация

Обзор – LEGRABOX	219	TIP-ON для LEGRABOX	266	Монтаж, демонтаж и регулировка
Система крепления для тонких фасадов – EXPANDO T	588	Обзор – AMBIA-LINE для LEGRABOX CABLOXX	539	
Рекомендации по установке и ограничение ответственности – EXPANDO T	589	Принадлежности – задняя стенка из стали	586	
Обзор – SERVO-DRIVE для LEGRABOX   TANDEMBOX	379	Принадлежности	257	Короткая ссылка
TIP-ON BLUMOTION для LEGRABOX	262	Крепление направляющих к корпусу	257	<a href="http://www.blum.com/a310">www.blum.com/a310</a>
		Обзор – приспособления	261	
		Доп. техническая информация	595	
			686	





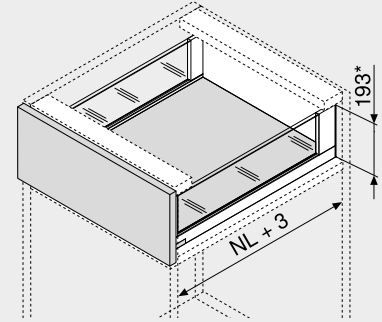
**Ящик с высоким фасадом – С**



- Высокая боковая вставка
- Тонкая царга 12.8 мм
- Прямая изнутри и снаружи
- Синхронизированное плавное скольжение
- Царги из стали или нержавеющей стали
- Установка фасада без инструмента
- 3-мерная регулировка фасада на царге
- Со встроенным **BLUMOTION S** для мягкого и бесшумного закрывания, который адаптируется под соответствующую технологию движения, возможно использование **TIP-ON BLUMOTION** или **SERVO-DRIVE**

Веб-код  
DQBQRV

**Необходимое пространство**



NL Номинальная длина  
 \* Включая 2 мм регулировки наклона

**Информация для заказа**

<b>1</b>	Направляющие к корпусу, левая/правая	
	<b>BLUMOTION S</b>	
Номинальная длина NL (мм)	Динамическая нагрузка (кг)	
	40	70
350	750.3501S	
400	750.4001S	
450	750.4501S	753.4501S
500	750.5001S	753.5001S
550	750.5501S	753.5501S
600	750.6001S	753.6001S
650		753.6501S

<b>2</b>	Комплект царг	
	<b>Цвет</b>	
Номинальная длина NL (мм)	TS-M   OG-M   PS-M   SW-M	INGL
350	780C3502S	780C3502I
400	780C4002S	780C4002I
450	780C4502S	780C4502I
500	780C5002S	780C5002I
550	780C5502S	780C5502I
600	780C6002S	780C6002I
650	780C6502S	780C6502I

**Комплектация:**

2a	1 x Царги, левая/правая
2b	2 x Заглушки с логотипом клиента
2d	2 x BOXCOVER, передний
2e	2 x BOXCOVER, задний

<b>3</b>	Держатель задней стенки, левый/правый	
	<b>Цвет</b>	<b>№ арт.</b>
	TS-M   OG-M   PS-M   SW-M   NI	Stаль
		<b>ZB7C000S</b>

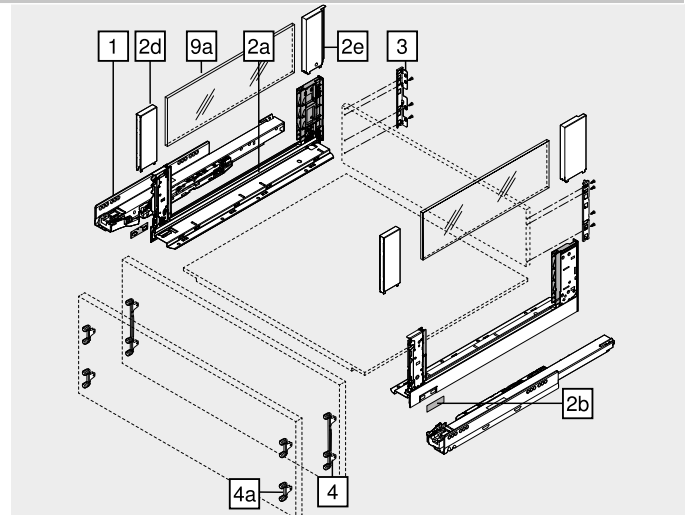
<b>4</b>	Крепление фасада	
	<b>Вид крепления</b>	<b>№ арт.</b>
	На саморезы	2 x <b>ZF7C7002</b>
	EXPANDO	2 x <b>ZF7C70E2</b>
	EXPANDO T	2 x <b>ZF7C70T2</b>

EXPANDO T предназначен для крепления тонких фасадов – см. указатель страниц

**Альтернатива для 4**

<b>4a</b>	Крепление фасада	
	<b>Вид крепления</b>	<b>№ арт.</b>
	На саморезы	4 x <b>ZF7M7002</b>
	EXPANDO	4 x <b>ZF7M70E2</b>
	EXPANDO T	4 x <b>ZF7M70T2</b>

EXPANDO T предназначен для крепления тонких фасадов – см. указатель страниц



<b>9a</b>	Вставка из стекла (боковая)	
	<b>Материал</b>	<b>№ арт.</b>
	Стекло	<b>ZE7Sxx8G</b>

Информацию для заказа Вы найдете в разделе "Вставки"

<b>a</b>	Принадлежности		
-	<b>Саморез</b>	<b>Длина (мм)</b>	<b>№ арт.</b>
	Ø мм	15	<b>609.1500</b>
	3.5	17	<b>609.1700</b>

Для крепления фасада

-	<b>Саморез</b>	<b>Длина (мм)</b>	<b>№ арт.</b>
	Ø мм	15	<b>61D.1500</b>

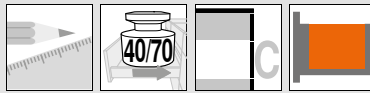
Для крепления держателя к задней стенке из ДСП и царги ко дну

Для удобства сборки рекомендуется использовать саморезы с плоской головкой

-	Транспортировочное крепление для боковой вставки		
	<b>Цвет</b>	<b>Материал</b>	<b>№ арт.</b>
	Желтый	Пластмасса	<b>780C0009</b>

Для транспортировки с предустановленной боковой вставкой

<b>Цвет</b>	<b>Цвет</b>		
TS-M	Терра-черный матовый	SW-M	Белый шелк матовый
OG-M	Орион серый матовый	INGL	Нержавеющая сталь (inox) с защитой от отпечатков пальцев
PS-M	Полярное серебро матовый	NI	Никелиров.

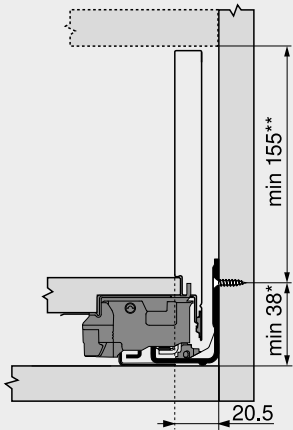


Ящик с высоким фасадом – С

Веб-код  
DQBQRV

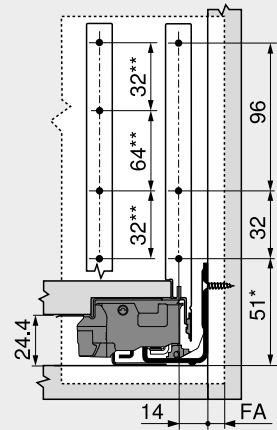
Проектирование

Необходимое пространство в корпусе



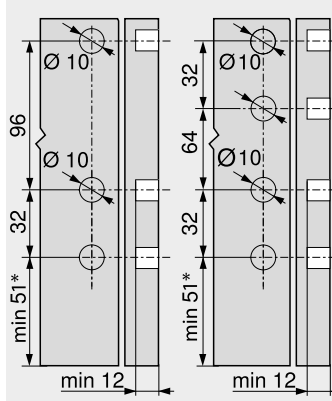
\* +1 мм при монтаже направляющей до сборки корпуса  
\*\* Включая 2 мм регулировки наклона

Установочные размеры – фасад – монтаж на саморезы



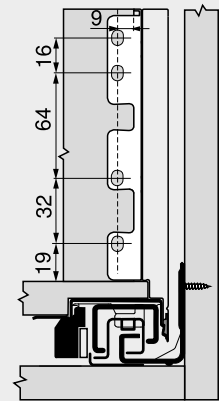
FA Наложение фасада  
\* +1 мм при монтаже направляющей до сборки корпуса  
\*\* Альтернатива для 4а

Карта сверления – фасад – EXPANDO



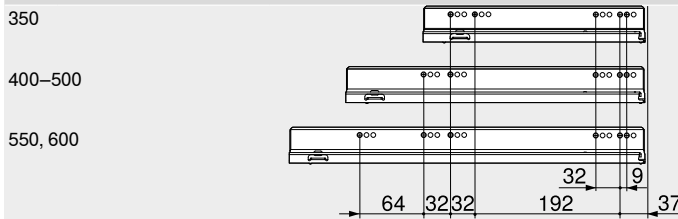
4 4а  
\* +1 мм при монтаже направляющей до сборки корпуса

Установочные размеры – задняя стенка

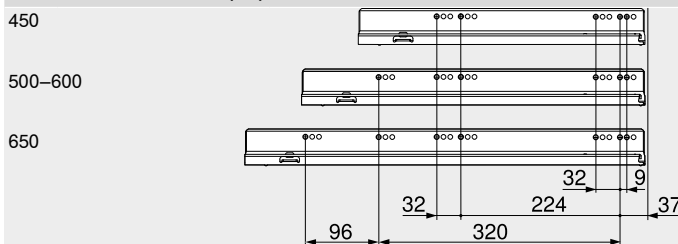


Позиции крепления – направляющие к корпусу

Направляющая к корпусу 750 – 40 кг  
Номинальная длина NL (мм)

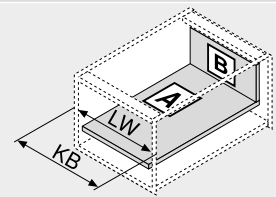
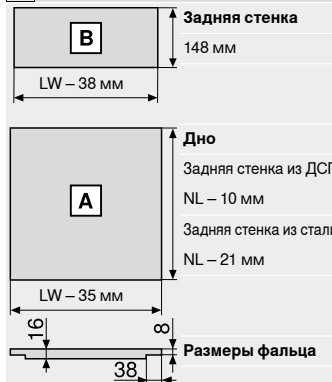


Направляющая к корпусу 753 – 70 кг  
Номинальная длина NL (мм)



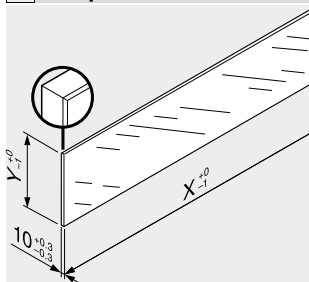
Внутренняя глубина корпуса LT мин. = номинальная длина NL + 3 мм

Раскрой плит ДСП 16 мм



KB Ширина корпуса  
LW Внутренняя ширина корпуса  
NL Номинальная длина

Раскрой вставки



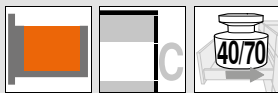
Вставки X (мм) Y (мм)

Боковая NL – 112 138  
NL Номинальная длина

В комбинации с LEGRABOX | TANDEMBOX согласно стандарту (DIN EN 14749 издание июнь 2016) и в соответствии с заданными размерами обязательно проводить «Испытания на ударную прочность для вертикальных комплектующих из стекла». Таким образом, для соблюдения этого стандарта не требуется специальное безопасное стекло. Обработка верхней кромки: шлифованная плоская кромка с фаской 1 мм ±0.5 мм.

Дополнительная информация

Обзор – LEGRABOX	219	TIP-ON для LEGRABOX	266	Карта сверления – дно	232
Система крепления для тонких фасадов – EXPANDO T	588	Обзор – AMBIA-LINE для LEGRABOX	539	Крепление направляющих к корпусу	261
Рекомендации по установке и ограничение ответственности – EXPANDO T	589	Вставки	256	Обзор – приспособления	595
Обзор – SERVO-DRIVE для LEGRABOX   TANDEMBOX	379	SABLOXX	586	Монтаж, демонтаж и регулировка	
TIP-ON BLUMOTION для LEGRABOX	262	Принадлежности – транспортировочное крепление для боковой вставки	257		
		Принадлежности – задняя стенка из стали	257	Короткая ссылка	
		Принадлежности	257	www.blum.com/a310	



**Высокий внутренний ящик – вставка – С**

Веб-код  
DQBUM



- Высокая боковая вставка
- Высокий внутренний ящик можно использовать с высокой или низкой вставкой
- Тонкая царга 12.8 мм
- Прямая изнутри и снаружи
- Синхронизированное плавное скольжение
- Царги из стали или нержавеющей стали
- Установка фасада без инструмента
- 3-мерная регулировка фасада на царге
- Со встроенным **BLUMOTION S** для мягкого и бесшумного закрывания, который адаптируется под соответствующую технологию движения, возможно использование **TIP-ON BLUMOTION** или **SERVO-DRIVE**

**Необходимое пространство**



**Информация для заказа**

<b>1</b>	Направляющие к корпусу, левая/правая	
	<b>BLUMOTION S</b>	
Номинальная длина NL (мм)	Динамическая нагрузка (кг)	
	40	70
350	750.3501S	
400	750.4001S	
450	750.4501S	753.4501S
500	750.5001S	753.5001S
550	750.5501S	753.5501S
600	750.6001S	753.6001S
650		753.6501S

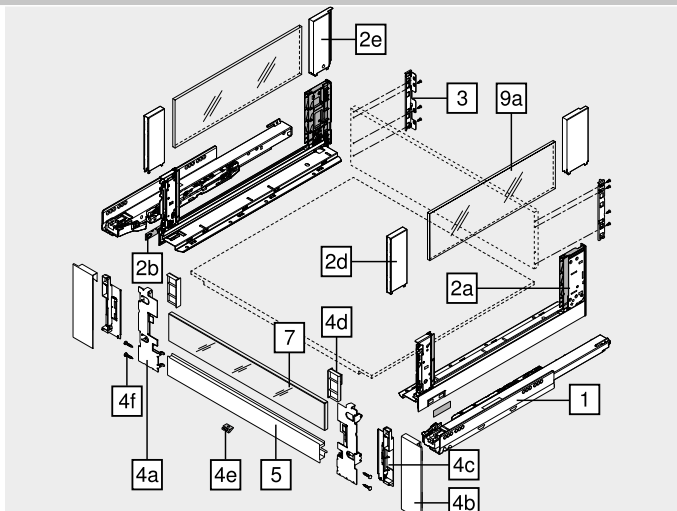
<b>2</b>	Комплект царг	
	<b>Цвет</b>	
Номинальная длина NL (мм)	TS-M   OG-M   PS-M   SW-M	INGL
350	780C3502S	780C3502I
400	780C4002S	780C4002I
450	780C4502S	780C4502I
500	780C5002S	780C5002I
550	780C5502S	780C5502I
600	780C6002S	780C6002I
650	780C6502S	780C6502I

**Комплектация:**  
 2a 1 x Царги, левая/правая  
 2b 2 x Заглушки с логотипом клиента  
 2d 2 x BOXCOVER, передний  
 2e 2 x BOXCOVER, задний

<b>3</b>	Держатель задней стенки, левый/правый	
	<b>Цвет</b>	<b>№ арт.</b>
	TS-M   OG-M   PS-M   SW-M   NI	Сталь
		<b>ZB7C000S</b>

<b>4</b>	Комплект держателей передней панели	
	<b>Цвет</b>	<b>№ арт.</b>
	TS-M   OG-M   PS-M   SW-M	Сталь
	INGL	Нержавеющая сталь
		<b>ZI7.2CS0</b>
		<b>ZI7.2CI0</b>

**Комплектация:**  
 4a 1 x Держатели передней панели, левый/правый  
 4b 1 x Внешняя заглушка, лев./прав.  
 4c 1 x Внутренняя заглушка, лев./прав.  
 4d 1 x Компенсатор для низкой вставки, лев./прав.  
 4e 1 x Фиксатор  
 4f 4 x Саморезы и евровинты



<b>5</b>	Передняя панель с пазом	
	<b>Цвет</b>	<b>№ арт.</b>
	TS-M   OG-M   PS-M   SW-M   NI-M	1043
		<b>ZV7.1043MN1</b>

Для ширины корпуса KB 1200 мм  
 Раскрой Внутр. ширина корпуса LW – 126 мм

<b>7</b>	Вставка из стекла (для высокого внутреннего ящика, передняя)	
	<b>Конструкция</b>	<b>№ арт.</b>
	Низкая	Стекло
	Высокая	Стекло
		<b>ZE7VxxxxG</b>
		<b>ZE7WxxxxG</b>

Информацию для заказа Вы найдете в разделе "Вставки"

<b>9a</b>	Вставка из стекла (боковая)	
	<b>Материал</b>	<b>№ арт.</b>
	Стекло	
		<b>ZE7Sxx8G</b>

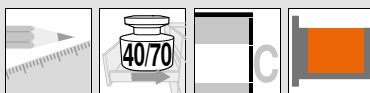
Информацию для заказа Вы найдете в разделе "Вставки"

**а Принадлежности**

<b>-</b>	Транспортировочное крепление для боковой вставки	
	<b>Цвет</b>	<b>№ арт.</b>
	Желтый	Пластмасса
		<b>780C0009</b>

Для транспортировки с предустановленной боковой вставкой

<b>Цвет</b>	<b>INGL</b>	<b>Цвет</b>	<b>INGL</b>
TS-M	Терра-черный матовый	INGL	Нержавеющая сталь (inox) с защитой от отпечатков пальцев
OG-M	Орион серый матовый	NI	Никелиров.
PS-M	Полярное серебро матовый	NI-M	Никелированный, матовый
SW-M	Белый шелк матовый		



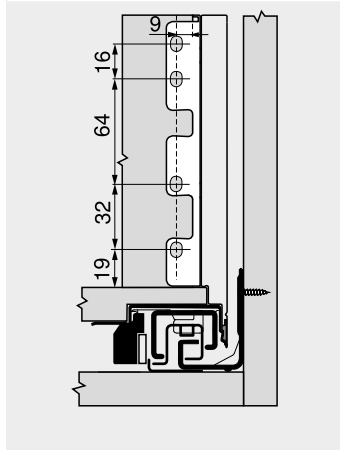
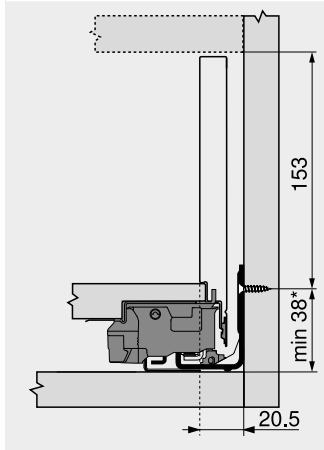
Высокий внутренний ящик – вставка – С

Веб-код  
DQBUAM

Проектирование

Необходимое пространство в корпусе

Установочные размеры – задняя стенка

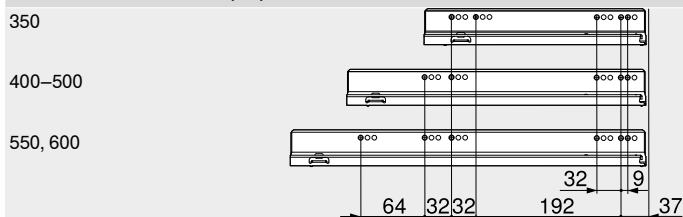


\* +1 мм при монтаже направляющей до сборки корпуса

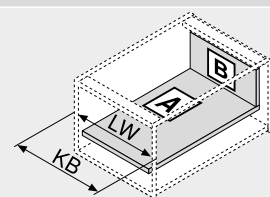
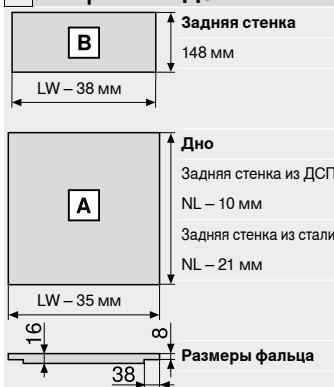
Позиции крепления – направляющие к корпусу

Направляющая к корпусу 750 – 40 кг

Номинальная длина NL (мм)



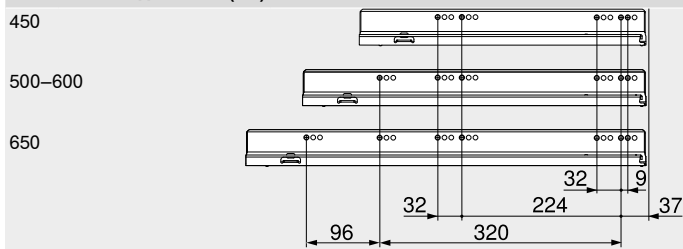
Раскрой плит ДСП 16 мм



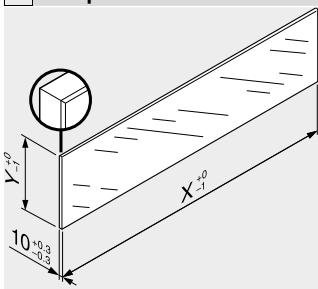
KB Ширина корпуса  
LW Внутренняя ширина корпуса  
NL Номинальная длина

Направляющая к корпусу 753 – 70 кг

Номинальная длина NL (мм)



Раскрой вставки



Вставки	X (мм)	Y (мм)
Низкая	LW – 80	70
Высокая	LW – 80	138
Боковая	NL – 112	138
LW	Внутр. ширина корпуса	
NL	Номинальная длина	

В комбинации с LEGRABOX | TANDEMBOX согласно стандарту (DIN EN 14749 издание июнь 2016) и в соответствии с заданными размерами необязательно проводить «Испытания на ударную прочность для вертикальных комплектующих из стекла». Таким образом, для соблюдения этого стандарта не требуется специальное безопасное стекло. Обработка верхней кромки: шлифованная плоская кромка с фаской 1 мм ±0.5 мм.

Внутренняя глубина корпуса LT мин. = номинальная длина NL + 3 мм

Дополнительная информация

Обзор – LEGRABOX	219	Принадлежности – транспортировочное крепление для боковой вставки	257	Монтаж, демонтаж и регулировка	
Обзор – SERVO-DRIVE для LEGRABOX   TANDEMBOX	379	Принадлежности – задняя стенка из стали	257		
TIP-ON BLUMOTION для LEGRABOX	262	Принадлежности	257	Короткая ссылка	<a href="http://www.blum.com/a310">www.blum.com/a310</a>
TIP-ON для LEGRABOX	266	Карта сверления – дно	232		
Обзор – AMBIA-LINE для LEGRABOX	539	Крепление направляющих к корпусу	261		
CABLOXX	586	Обзор – приспособления	595		
Вставки	256	Доп. техническая информация	686		



**Высокий внутренний ящик – реллинг – C**

Веб-код  
DQBUZY



- Высокая боковая вставка
- Высокий внутренний ящик с релингом
- Тонкая царга 12.8 мм
- Прямая изнутри и снаружи
- Синхронизированное плавное скольжение
- Царги из стали или нержавеющей стали
- Установка фасада без инструмента
- 3-мерная регулировка фасада на царге
- Со встроенным **BLUMOTION S** для мягкого и бесшумного закрывания, который адаптируется под соответствующую технологию движения, возможно использование **TIP-ON BLUMOTION** или **SERVO-DRIVE**

**Необходимое пространство**



**Информация для заказа**

<b>1</b>	Направляющие к корпусу, левая/правая	
	<b>BLUMOTION S</b>	
Номинальная длина NL (мм)	Динамическая нагрузка (кг)	
	40	70
350	750.3501S	
400	750.4001S	
450	750.4501S	753.4501S
500	750.5001S	753.5001S
550	750.5501S	753.5501S
600	750.6001S	753.6001S
650		753.6501S

<b>2</b>	Комплект царг	
	<b>Цвет</b>	
Номинальная длина NL (мм)	TS-M   OG-M   PS-M   SW-M	INGL
350	780C3502S	780C3502I
400	780C4002S	780C4002I
450	780C4502S	780C4502I
500	780C5002S	780C5002I
550	780C5502S	780C5502I
600	780C6002S	780C6002I
650	780C6502S	780C6502I

**Комплектация:**

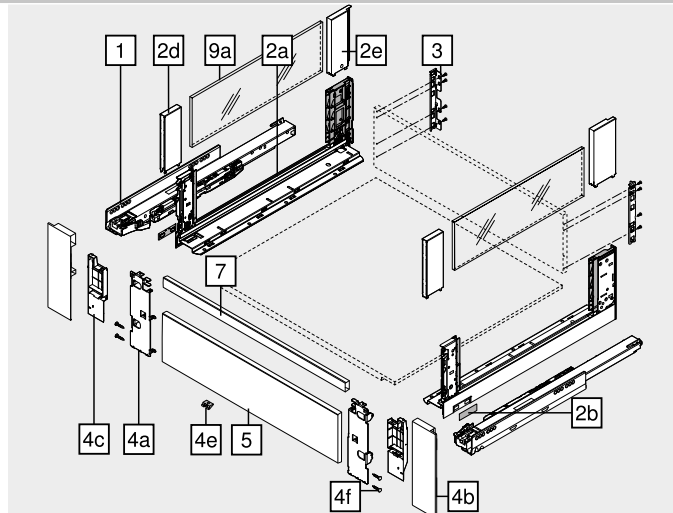
- 2a 1 x Царги, левая/правая
- 2b 2 x Заглушки с логотипом клиента
- 2d 2 x BOXCOVER, передний
- 2e 2 x BOXCOVER, задний

<b>3</b>	Держатель задней стенки, левый/правый	
	<b>Цвет</b>	<b>Материал</b>
	TS-M   OG-M   PS-M   SW-M   NI	Сталь
		<b>№ арт.</b>
		ZB7C000S

<b>4</b>	Комплект держателей передней панели	
	<b>Цвет</b>	<b>Материал</b>
	TS-M   OG-M   PS-M   SW-M	Сталь
	INGL	Нержавеющая сталь
		<b>№ арт.</b>
		ZI7.3CS0
		ZI7.3CI0

**Комплектация:**

- 4a 1 x Держатели передней панели, левый/правый
- 4b 1 x Внешняя заглушка, лев./прав.
- 4c 1 x Внутренняя заглушка, лев./прав.
- 4e 1 x Фиксатор
- 4f 4 x Саморезы и евровинты



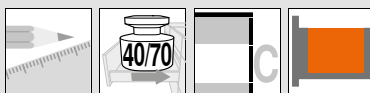
<b>5</b>	Передняя панель без паза	
	<b>Цвет</b>	<b>Длина (мм)</b>
	TS-M   OG-M   PS-M   SW-M   NI-M	1043
		<b>№ арт.</b>
		ZV7.1043C01
	Для ширины корпуса KB 1200 мм	
	<b>Раскрой</b>	Внутр. ширина корпуса LW – 126 мм

<b>7</b>	Поперечный реллинг	
	<b>Цвет</b>	<b>Длина (мм)</b>
	TS-M   OG-M   PS-M   SW-M   NI-M	1080
		<b>№ арт.</b>
		ZR7.1080U
	Для ширины корпуса KB 1200 мм	
	<b>Раскрой</b>	Внутр. ширина корпуса LW – 90 мм

<b>9a</b>	Вставка из стекла (боковая)	
	<b>Материал</b>	<b>№ арт.</b>
	Стекло	ZE7Sxx8G
	Информацию для заказа Вы найдете в разделе "Вставки"	

<b>a</b>	Принадлежности	
	<b>Транспортировочное крепление для боковой вставки</b>	
	<b>Цвет</b>	<b>Материал</b>
	Желтый	Пластмасса
		<b>№ арт.</b>
		780C0009
	Для транспортировки с предустановленной боковой вставкой	
	<b>Цвет</b>	<b>Цвет</b>
	TS-M Terra-черный матовый	INGL Нержавеющая сталь (Inox) с защитой от отпечатков пальцев
	OG-M Орион серый матовый	NI Никелиров.
	PS-M Полярное серебро матовый	NI-M Никелированный, матовый
	SW-M Белый шелк матовый	





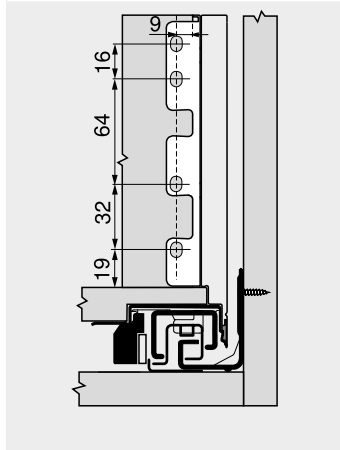
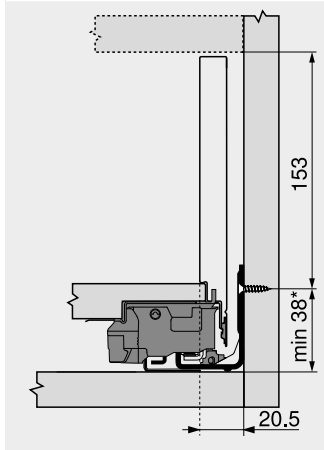
Высокий внутренний ящик – релинг – С

Веб-код  
DQBUZY

Проектирование

Необходимое пространство в корпусе

Установочные размеры – задняя стенка

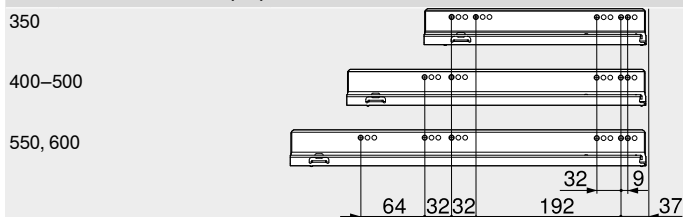


\* +1 мм при монтаже направляющей до сборки корпуса

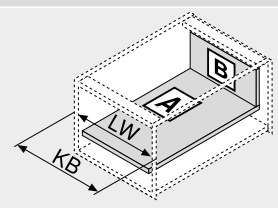
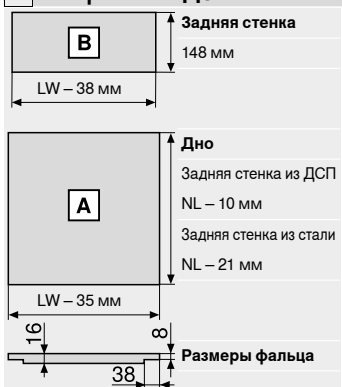
Позиции крепления – направляющие к корпусу

Направляющая к корпусу 750 – 40 кг

Номинальная длина NL (мм)



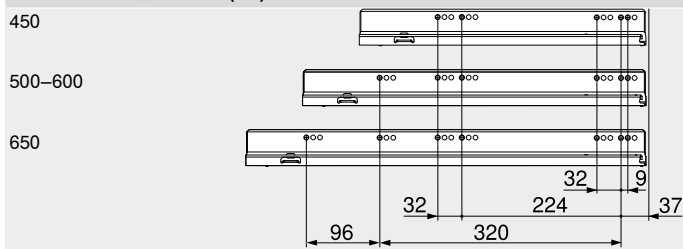
Раскрой плит ДСП 16 мм



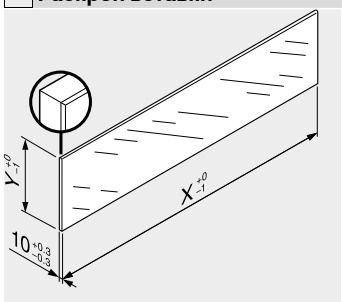
KB Ширина корпуса  
LW Внутренняя ширина корпуса  
NL Номинальная длина

Направляющая к корпусу 753 – 70 кг

Номинальная длина NL (мм)



Раскрой вставки



Вставки	X (мм)	Y (мм)
Боковая	NL – 112	138
NL	Номинальная длина	

В комбинации с LEGRABOX | TANDEMBOX согласно стандарту (DIN EN 14749 издание июнь 2016) и в соответствии с заданными размерами необязательно проводить «Испытания на ударную прочность для вертикальных комплектующих из стекла». Таким образом, для соблюдения этого стандарта не требуется специальное безопасное стекло. Обработка верхней кромки: шлифованная плоская кромка с фаской 1 мм ±0.5 мм.

Внутренняя глубина корпуса LT мин. = номинальная длина NL + 3 мм

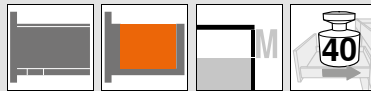
Дополнительная информация

Обзор – LEGRABOX	219	Принадлежности – транспортировочное крепление для боковой вставки	257
Обзор – SERVO-DRIVE для LEGRABOX   TANDEMBOX	379	Принадлежности – задняя стенка из стали	257
TIP-ON BLUMOTION для LEGRABOX	262	Принадлежности	257
TIP-ON для LEGRABOX	266	Карта сверления – дно	232
Обзор – AMBIA-LINE для LEGRABOX	539	Крепление направляющих к корпусу	261
СABLOXX	586	Обзор – приспособления	595
Вставки	256	Доп. техническая информация	686

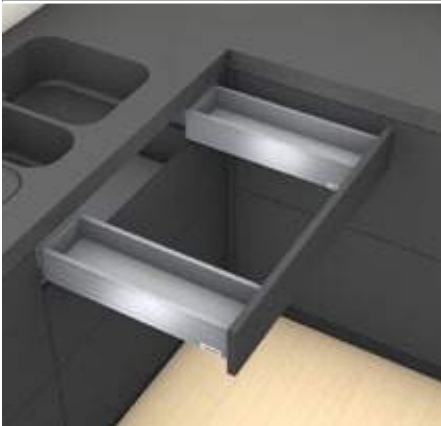
Монтаж, демонтаж и регулировка

Короткая ссылка  
[www.blum.com/a310](http://www.blum.com/a310)





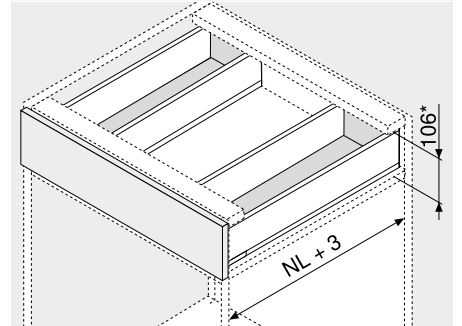
**Стандартный ящик – М**



- Сочетается с ящиками LEGRABOX pure и LEGRABOX free
- Тонкая царга 12.8 мм
- Прямая изнутри и снаружи
- Синхронизированное плавное скольжение
- Царги из стали или нержавеющей стали
- Установка фасада без инструмента
- 3-мерная регулировка фасада на царге
- Со встроенным **BLUMOTION S** для мягкого и бесшумного закрывания, который адаптируется под соответствующую технологию движения, возможно использование **TIP-ON BLUMOTION** или **SERVO-DRIVE**

Веб-код  
DQBONY

**Необходимое пространство**



NL Номинальная длина  
\* Включая 2 мм регулировки наклона

**Информация для заказа**

<b>1</b>	Направляющие к корпусу, левая/правая		
	<b>BLUMOTION S</b>		
Номинальная длина NL (мм)	Динамическая нагрузка (кг)		
40			
350		750.3501S	
400		750.4001S	
450		750.4501S	
500		750.5001S	
550		750.5501S	
600		750.6001S	

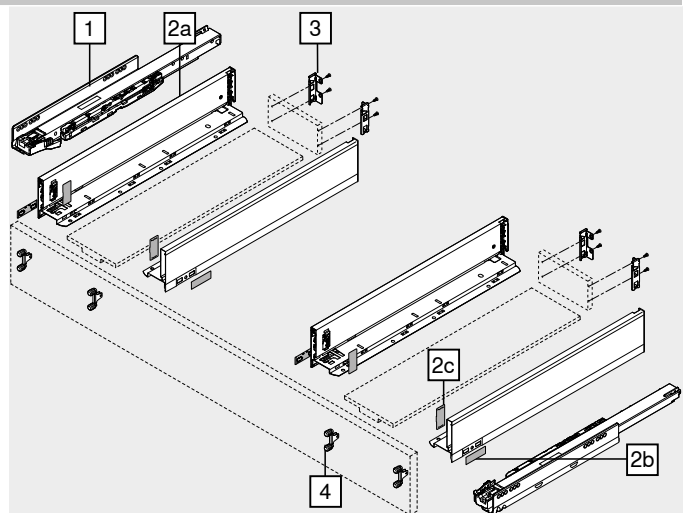
<b>2</b>	Комплект царг		
	<b>Цвет</b>		
Номинальная длина NL (мм)	TS-M   OG-M   PS-M		INGL
	PS-M   SW-M		
350	2 x	770M3502S	770M3502I
400	2 x	770M4002S	770M4002I
450	2 x	770M4502S	770M4502I
500	2 x	770M5002S	770M5002I
550	2 x	770M5502S	770M5502I
600	2 x	770M6002S	770M6002I

**Комплектация:**  
2a 1 x Царги, левая/правая  
2b 2 x Заглушки с логотипом клиента  
2c 2 x Заглушки

<b>3</b>	Держатель задней стенки, левый/правый		
	<b>Цвет</b>	<b>Материал</b>	<b>№ арт.</b>
	TS-M   OG-M   PS-M   SW-M   NI	Сталь	2 x <b>ZB7M000S</b>

<b>4</b>	Крепление фасада		
	<b>Вид крепления</b>		<b>№ арт.</b>
	На саморезы	4 x	<b>ZF7M7002</b>
	EXPANDO	4 x	<b>ZF7M70E2</b>
	EXPANDO T	4 x	<b>ZF7M70T2</b>

EXPANDO T предназначен для крепления тонких фасадов – см. указатель страниц



**а Принадлежности**

	<b>Саморез</b>		
	Ø мм	Длина (мм)	№ арт.
	3,5	15	<b>609.1500</b>
		17	<b>609.1700</b>

Для крепления фасада

	<b>Саморез</b>		
	Ø мм	Длина (мм)	№ арт.
	4	15	<b>61D.1500</b>

Для крепления держателя к задней стенке из ДСП и царги ко дну

Для удобства сборки рекомендуется использовать саморезы с плоской головкой

<b>Цвет</b>		<b>Цвет</b>	
TS-M	Терра-черный матовый	SW-M	Белый шелк матовый
OG-M	Орион серый матовый	INGL	Нержавеющая сталь (Inox) с защитой от отпечатков пальцев
PS-M	Полярное серебро матовый	NI	Никелиров.

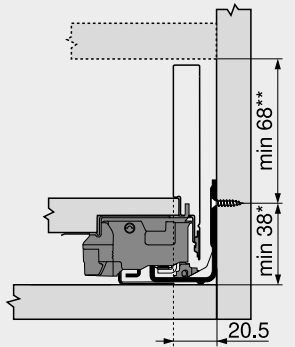


Стандартный ящик – М

Веб-код  
DQBONY

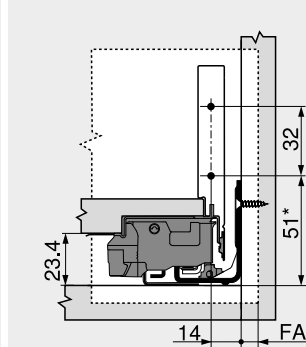
Проектирование

Необходимое пространство в корпусе



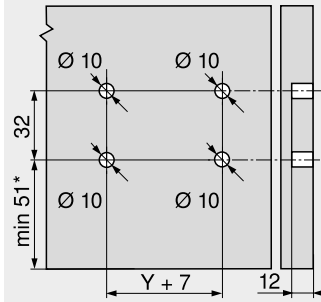
\* +1 мм при монтаже направляющей до сборки корпуса  
\*\* Включая 2 мм регулировки наклона

Установочные размеры – фасад – монтаж на саморезы



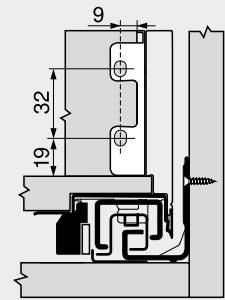
FA Наложение фасада  
\* +1 мм при монтаже направляющей до сборки корпуса

Карта сверления – фасад – EXPANDO



\* +1 мм при монтаже направляющей до сборки корпуса

Установочные размеры – задняя стенка



Позиции крепления – направляющие к корпусу

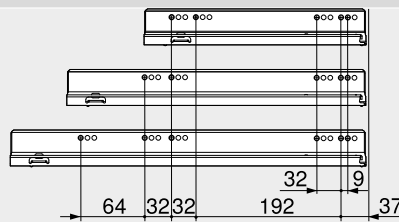
Направляющая к корпусу 750 – 40 кг

Номинальная длина NL (мм)

350

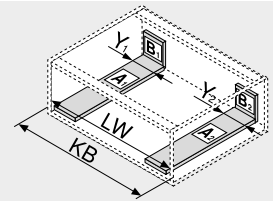
400–500

550, 600



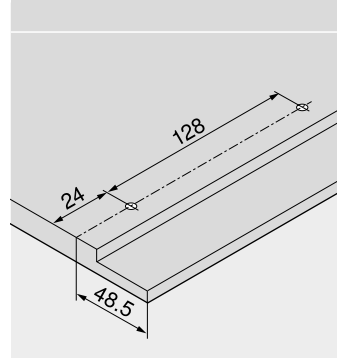
Внутренняя глубина корпуса LT мин. = номинальная длина NL + 3 мм

Раскрой плит ДСП 16 мм



KB Ширина корпуса  
LW Внутренняя ширина корпуса  
NL Номинальная длина  
SPW Внутренняя ширина между царгами

Карта сверления – дно

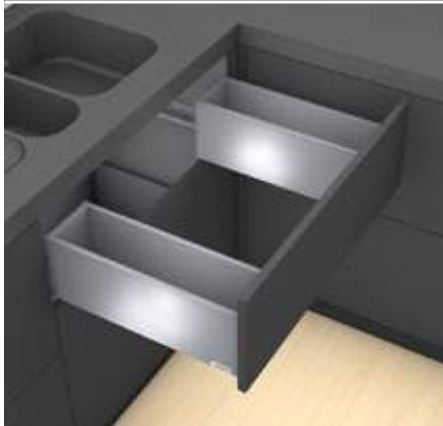


Дополнительная информация

Обзор – LEGRABOX	219	TIP-ON для LEGRABOX	266	Монтаж, демонтаж и регулировка	
Система крепления для тонких фасадов – EXPANDO T	588	Обзор – AMBIA-LINE для LEGRABOX CABLOXX	539		
Рекомендации по установке и ограничение ответственности – EXPANDO T	589	Принадлежности	586	Короткая ссылка <a href="http://www.blum.com/a310">www.blum.com/a310</a>	
Обзор – SERVO-DRIVE для LEGRABOX   TANDEMBOX	379	Крепление направляющих к корпусу	257		
TIP-ON BLUMOTION для LEGRABOX	262	Обзор – приспособления	261		
		Доп. техническая информация	595		
			686		



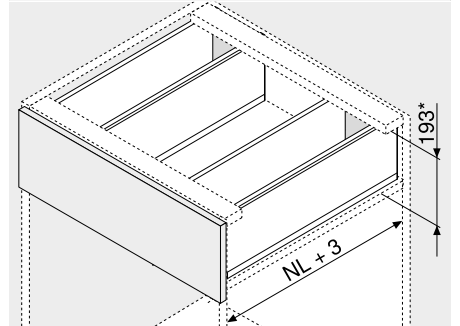
**Ящик с высоким фасадом – С**



- Тонкая царга 12.8 мм
- Прямая изнутри и снаружи
- Синхронизированное плавное скольжение
- Царги из стали или нержавеющей стали
- Установка фасада без инструмента
- 3-мерная регулировка фасада на царге
- Со встроенным **BLUMOTION S** для мягкого и бесшумного закрывания, который адаптируется под соответствующую технологию движения, возможно использование **TIP-ON BLUMOTION** или **SERVO-DRIVE**

Веб-код  
**DQBS6M**

**Необходимое пространство**



NL Номинальная длина  
\* Включая 2 мм регулировки наклона

**Информация для заказа**

<b>1</b>	Направляющие к корпусу, левая/правая		
	<b>BLUMOTION S</b>		
Номинальная длина NL (мм)	Динамическая нагрузка (кг)		
40			
350	2 x	<b>750.3501S</b>	
400	2 x	<b>750.4001S</b>	
450	2 x	<b>750.4501S</b>	
500	2 x	<b>750.5001S</b>	
550	2 x	<b>750.5501S</b>	
600	2 x	<b>750.6001S</b>	

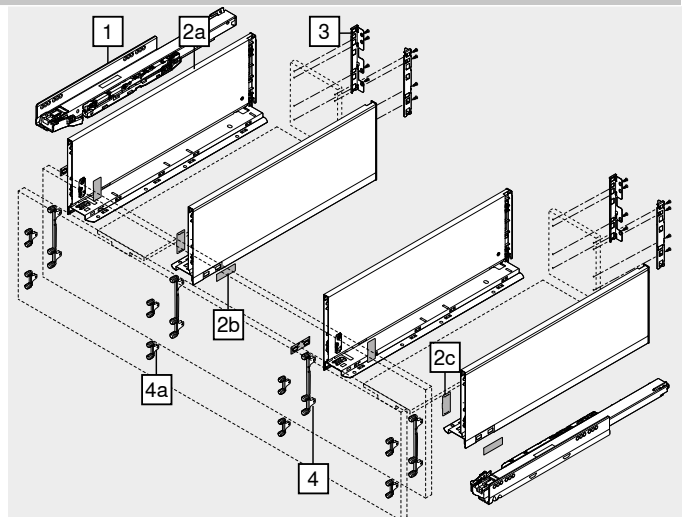
<b>2</b>	Комплект царг		
	<b>Цвета</b>		
Номинальная длина NL (мм)	TS-M   OG-M   PS-M		INGL
	PS-M   SW-M		
350	2 x	<b>770C3502S</b>	<b>770C3502I</b>
400	2 x	<b>770C4002S</b>	<b>770C4002I</b>
450	2 x	<b>770C4502S</b>	<b>770C4502I</b>
500	2 x	<b>770C5002S</b>	<b>770C5002I</b>
550	2 x	<b>770C5502S</b>	<b>770C5502I</b>
600	2 x	<b>770C6002S</b>	<b>770C6002I</b>
<b>Комплектация:</b>			
2a	1 x Царги, левая/правая		
2b	2 x Заглушки с логотипом клиента		
2c	2 x Заглушки		

<b>3</b>	Держатель задней стенки, левый/правый		
	<b>Цвет</b>	<b>Материал</b>	<b>№ арт.</b>
	TS-M   OG-M   PS-M   SW-M   NI	Сталь	2 x <b>ZB7C000S</b>

<b>4</b>	Крепление фасада		
	<b>Вид крепления</b>		<b>№ арт.</b>
	На саморезы	4 x	<b>ZF7C7002</b>
	EXPANDO	4 x	<b>ZF7C70E2</b>
	EXPANDO T	4 x	<b>ZF7C70T2</b>
EXPANDO T предназначен для крепления тонких фасадов – см. указатель страниц			

**Альтернатива для 4**

<b>4a</b>	Крепление фасада		
	<b>Вид крепления</b>		<b>№ арт.</b>
	На саморезы	8 x	<b>ZF7M7002</b>
	EXPANDO	8 x	<b>ZF7M70E2</b>
	EXPANDO T	8 x	<b>ZF7M70T2</b>
EXPANDO T предназначен для крепления тонких фасадов – см. указатель страниц			



**а Принадлежности**

	<b>Саморез</b>		<b>№ арт.</b>
	Ø мм	Длина (мм)	
	3.5	15	<b>609.1500</b>
	3.5	17	<b>609.1700</b>

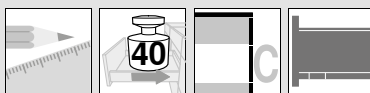
Для крепления фасада

	<b>Саморез</b>		<b>№ арт.</b>
	Ø мм	Длина (мм)	
	4	15	<b>61D.1500</b>

Для крепления держателя к задней стенке из ДСП и царги ко дну

Для удобства сборки рекомендуется использовать саморезы с плоской головкой

<b>Цвет</b>		<b>Цвет</b>	
TS-M	Терра-черный матовый	SW-M	Белый шелк матовый
OG-M	Орион серый матовый	INGL	Нержавеющая сталь (Ingl) с защитой от отпечатков пальцев
PS-M	Полярное серебро матовый	NI	Никелиров.

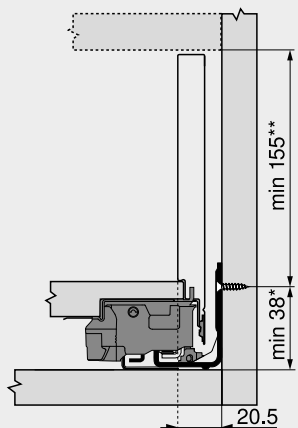


Ящик с высоким фасадом – С

Веб-код  
DQBS6M

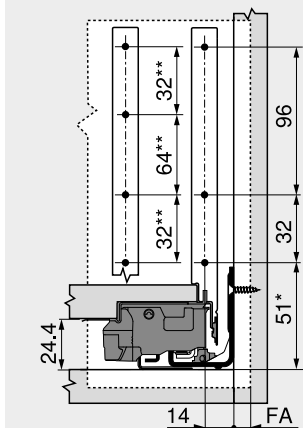
Проектирование

Необходимое пространство в корпусе



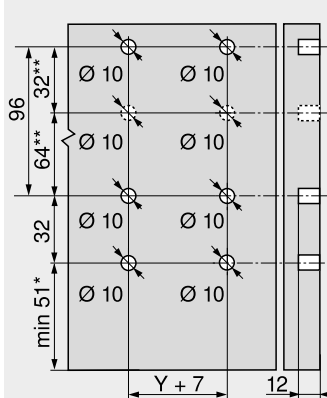
\* +1 мм при монтаже направляющей до сборки корпуса  
Включая 2 мм регулировки наклона

Установочные размеры – фасад – монтаж на саморезы



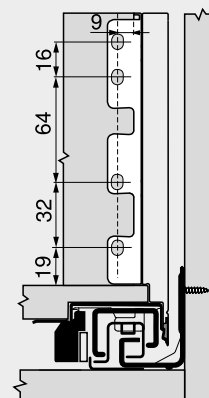
FA Наложение фасада  
\* +1 мм при монтаже направляющей до сборки корпуса  
\*\* Альтернатива для 4а

Карта сверления – фасад – EXPANDO



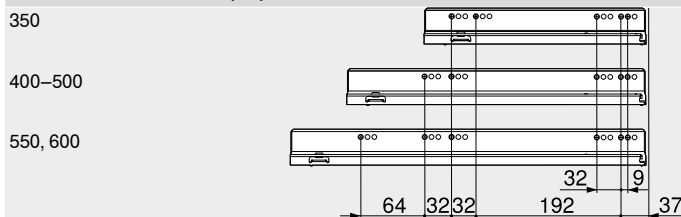
\* +1 мм при монтаже направляющей до сборки корпуса  
\*\* Альтернатива для 4а

Установочные размеры – задняя стенка



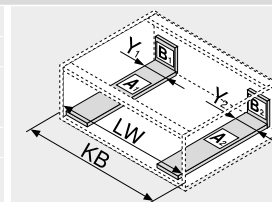
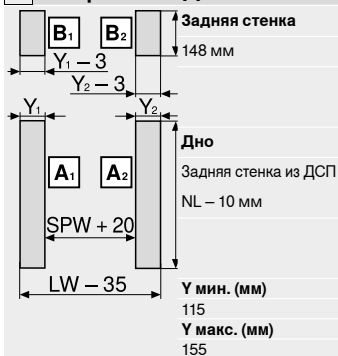
Позиции крепления – направляющие к корпусу

Направляющая к корпусу 750 – 40 кг  
Номинальная длина NL (мм)



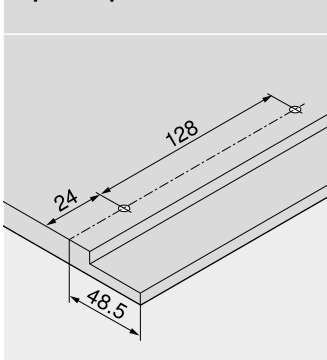
Внутренняя глубина корпуса LT мин. = номинальная длина NL + 3 мм

Раскрой плит ДСП 16 мм



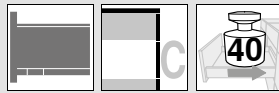
KB Ширина корпуса  
LW Внутренняя ширина корпуса  
NL Номинальная длина  
SPW Внутренняя ширина между царгами

Карта сверления – дно



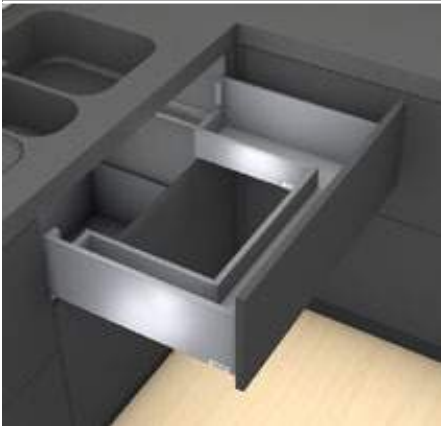
Дополнительная информация

Обзор – LEGRABOX	219	TIP-ON для LEGRABOX	266	Монтаж, демонтаж и регулировка	
Обзор – SERVO-DRIVE для LEGRABOX   TANDEMBOX	379	Обзор – AMBIA-LINE для LEGRABOX CABLOXX	539		
Система крепления для тонких фасадов – EXPANDO T	588	Принадлежности	586	Короткая ссылка <a href="http://www.blum.com/a310">www.blum.com/a310</a>	
Рекомендации по установке и ограничение ответственности – EXPANDO T	589	Крепление направляющих к корпусу	261		
TIP-ON BLUMOTION для LEGRABOX	262	Обзор – приспособления	595		
		Доп. техническая информация	686		



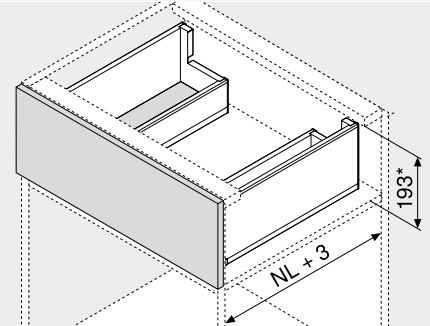
Ящик с высоким фасадом – С – центральная планка

Веб-код  
DQCYEM



- С центральной планкой для оптимального использования полезного пространства
- Тонкая царга 12.8 мм
- Прямая изнутри и снаружи
- Синхронизированное плавное скольжение
- Царги из стали или нержавеющей стали
- Установка фасада без инструмента
- 3-мерная регулировка фасада на царге
- Со встроенным **BLUMOTION S** для мягкого и бесшумного закрывания, который адаптируется под соответствующую технологию движения, возможно использование **TIP-ON BLUMOTION** или **SERVO-DRIVE**

Необходимое пространство



NL Номинальная длина  
\* Включая 2 мм регулировки наклона

Информация для заказа

1	Направляющие к корпусу, левая/правая	
	BLUMOTION S	
Номинальная длина NL (мм)	Динамическая нагрузка (кг)	
40	70	
450	750.4501S	753.4501S
500	750.5001S	753.5001S
550	750.5501S	753.5501S
600	750.6001S	753.6001S
650	750.6501S	753.6501S

2	Комплект внешних царг	
	Цвет	
Номинальная длина NL (мм)	TS-M   OG-M   PS-M   SW-M	INGL
450	770C4502S	770C4502I
500	770C5002S	770C5002I
550	770C5502S	770C5502I
600	770C6002S	770C6002I
650	770C6502S	770C6502I

Комплектация:  
2a 1 x Царги, левая/правая  
2b 2 x Заглушки с логотипом клиента  
2c 2 x Заглушки

3	Задняя стенка из стали, L-образная форма, левая/правая		
	Цвет	Материал	№ арт.
	TS-M   OG-M   PS-M   SW-M	Сталь	ZB7C129S.6S

4	Крепление фасада		
	Вид крепления	№ арт.	
	На саморезы	2 x	ZF7C7002
	EXPANDO	2 x	ZF7C70E2
	EXPANDO T	2 x	ZF7C70T2

EXPANDO T предназначен для крепления тонких фасадов – см. указатель страниц

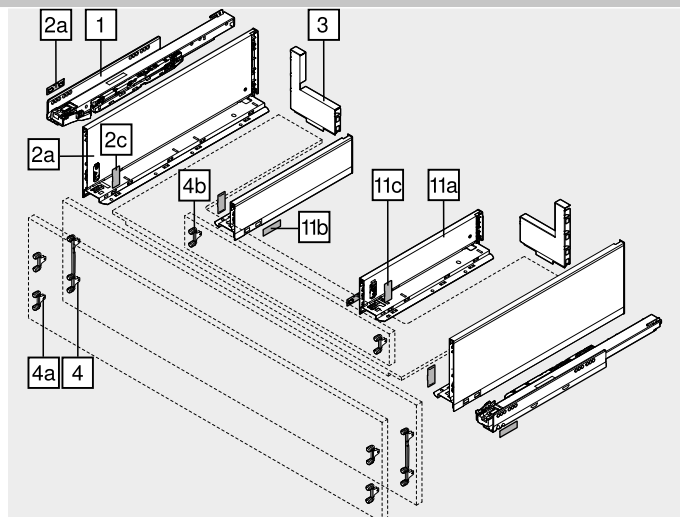
Альтернатива для 4

4a	Крепление фасада		
	Вид крепления	№ арт.	
	На саморезы	4 x	ZF7M7002
	EXPANDO	4 x	ZF7M70E2
	EXPANDO T	4 x	ZF7M70T2

EXPANDO T предназначен для крепления тонких фасадов – см. указатель страниц

4b	Крепление фасада		
	Вид крепления	№ арт.	
	На саморезы	2 x	ZF7M7002
	EXPANDO	2 x	ZF7M70E2

Цвет	Терра-черный матовый	Цвет	Белый шелк матовый
TS-M	Орион серый матовый	SW-M	Нержавеющая сталь (Inox) с защитой от отпечатков пальцев
OG-M	Полярное серебро матовый	INGL	Никелиров.
PS-M		NI	



11	Царги, внутренние, левая/правая	
	Цвет	
Номинальная длина NL (мм)	TS-M   OG-M   PS-M   SW-M	INGL
300	770M3002S	770M3002I
350	770M3502S	770M3502I
400	770M4002S	770M4002I
450	770M4502S	770M4502I
500	770M5002S	770M5002I

Комплектация:  
11a 1 x Царги, левая/правая  
11b 2 x Заглушки с логотипом клиента  
11c 2 x Заглушки

Мы рекомендуем для рационального использования полезного пространства Номинальная длина NL внешних царг (№ 2) – номинальная длина NL внутренних царг (№ 11) = мин. 150 мм

а Принадлежности

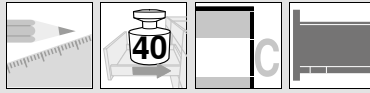
–	Саморез	Ø мм	Длина (мм)	№ арт.
		3.5	15	609.1500
		3.5	17	609.1700

Для крепления фасада

–	Саморез	Ø мм	Длина (мм)	№ арт.
		4	15	61D.1500

Для крепления держателя к задней стенке из ДСП и царги ко дну

Для удобства сборки рекомендуется использовать саморезы с плоской головкой

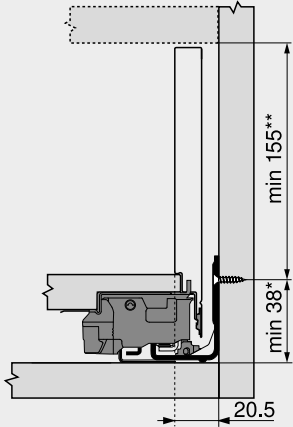


Ящик с высоким фасадом – С – центральная планка

Веб-код  
DQCYEM

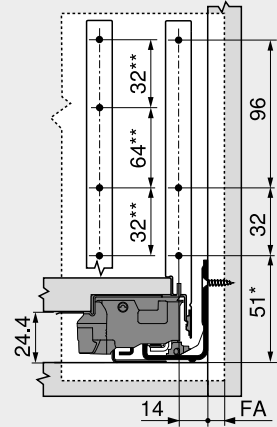
Проектирование

Необходимое пространство в корпусе



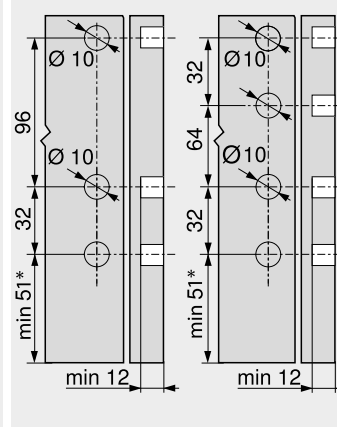
\* +1 мм при монтаже направляющей до сборки корпуса  
\*\* Включая 2 мм регулировки наклона

Установочные размеры – фасад – монтаж на саморезы



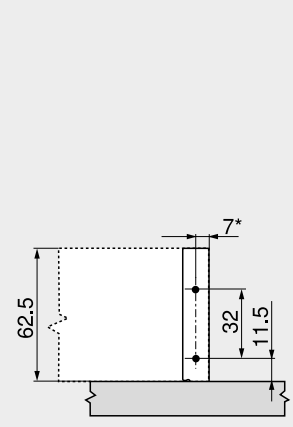
FA Наложение фасада  
\* +1 мм при монтаже направляющей до сборки корпуса  
\*\* Альтернатива для 4а

Карта сверления – фасад – EXPANDO



4  
\* +1 мм при монтаже направляющей до сборки корпуса

Установочные размеры для центральной планки



\* +1.5 мм с ZF7M70E2

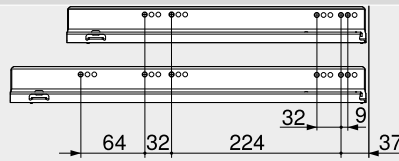
Позиции крепления – направляющие к корпусу

Направляющая к корпусу 750 – 40 кг

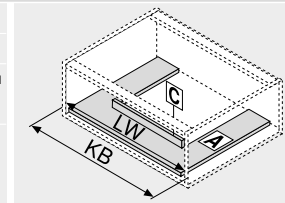
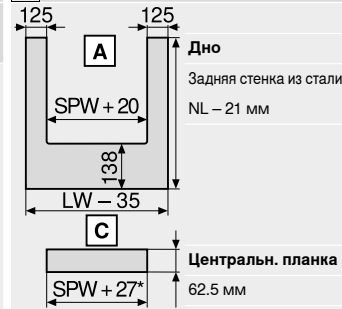
Номинальная длина NL (мм)

450, 500

550, 600



Раскрой плит ДСП 16 мм



KB Ширина корпуса  
LW Внутренняя ширина корпуса  
NL Номинальная длина  
SPW Внутренняя ширина между царгами  
\* +3 мм с ZF7M70E2

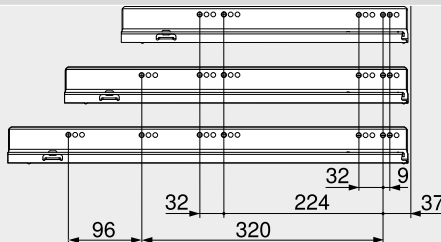
Направляющая к корпусу 753 – 70 кг

Номинальная длина NL (мм)

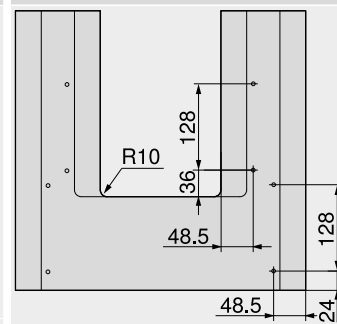
450

500–600

650



Карта сверления – дно



Внутренняя глубина корпуса LT мин. = номинальная длина NL + 3 мм

Дополнительная информация

Обзор – LEGRABOX	219	TIP-ON для LEGRABOX	266	Монтаж, демонтаж и регулировка	
Обзор – SERVO-DRIVE для LEGRABOX   TANDEMBOX	379	Обзор – AMBIA-LINE для LEGRABOX CABLOXX	539		
Система крепления для тонких фасадов – EXPANDO T	588	Принадлежности	586	Короткая ссылка <a href="http://www.blum.com/a310">www.blum.com/a310</a>	
Рекомендации по установке и ограничению ответственности – EXPANDO T	589	Крепление направляющих к корпусу	257		
TIP-ON BLUMOTION для LEGRABOX	262	Обзор – приспособления	261		
		Доп. техническая информация	595		
			686		



**SPACE TOWER**

Веб-код  
DQGQ7Y



- Множество вариантов исполнения шкафа для запасов, который сверху можно оснастить полками и внутренними ящиками
- Удобный доступ с трех сторон
- Открывание ящиков по-отдельности обеспечивает хороший обзор и возможность вынимать содержимое сверху
- Даже тяжело нагруженные ящики открываются без усилий
- Высокие боковины и задняя стенка обеспечивают надежное хранение запасов
- Внутренние разделители AMBIA-LINE обеспечивают порядок и удобное хранение в ящике
- Возможны различные габариты корпуса



**Информация для заказа**

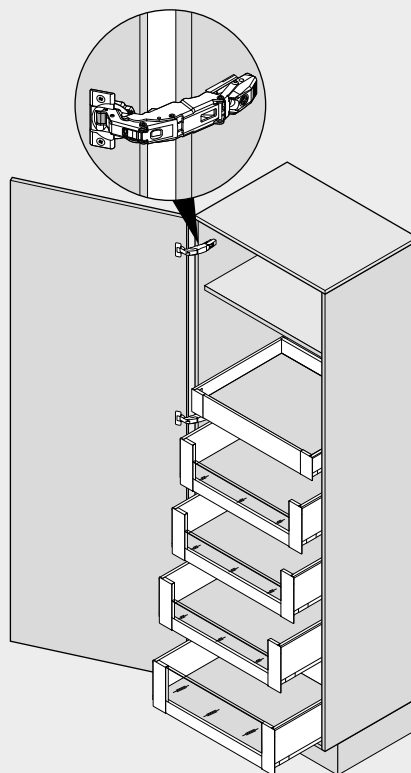
Рекомендации по использованию	Стр.
Внутренний ящик – М	226
Высокий внутренний ящик – вставка – С	234
AMBIA-LINE для LEGRABOX	543
Петля CLIP top BLUMOTION 155°	104
<b>Рекомендуется</b>	
Ширина корпуса (мм)	275–1200

**Проектирование**

Помощь при проектировании и заказе

Короткая ссылка

[www.blum.com/planningtools](http://www.blum.com/planningtools)



**Дополнительная информация**

Обзор – LEGRABOX	219	Принадлежности	257
Обзор – SERVO-DRIVE для LEGRABOX   TANDEMBOX	379	Обзор – приспособления	595
TIP-ON BLUMOTION для LEGRABOX	262	Доп. техническая информация	686
TIP-ON для LEGRABOX	266		
Обзор – AMBIA-LINE для LEGRABOX	539		
Петля CLIP top BLUMOTION 155°	104		
Обзор – BLUMOTION для дверей	185		

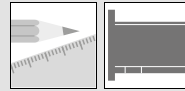
**Монтаж, демонтаж и регулировка**



Короткая ссылка

[www.blum.com/a310](http://www.blum.com/a310)





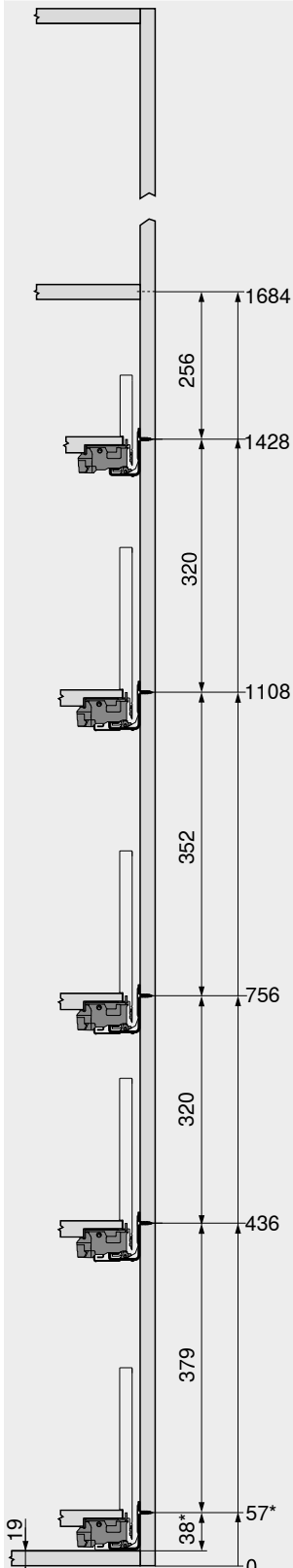
SPACE TOWER

Веб-код  
DQGQ7Y

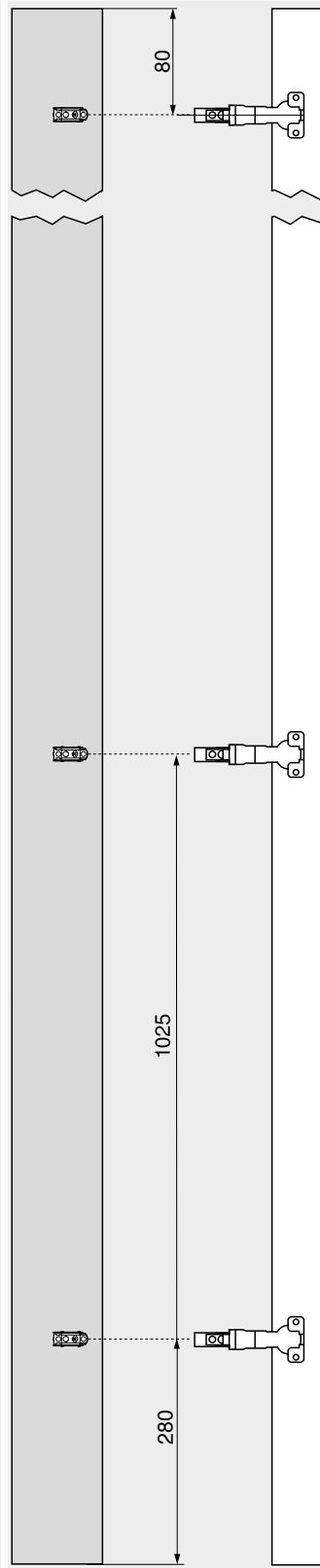
Проектирование

Рекомендуется

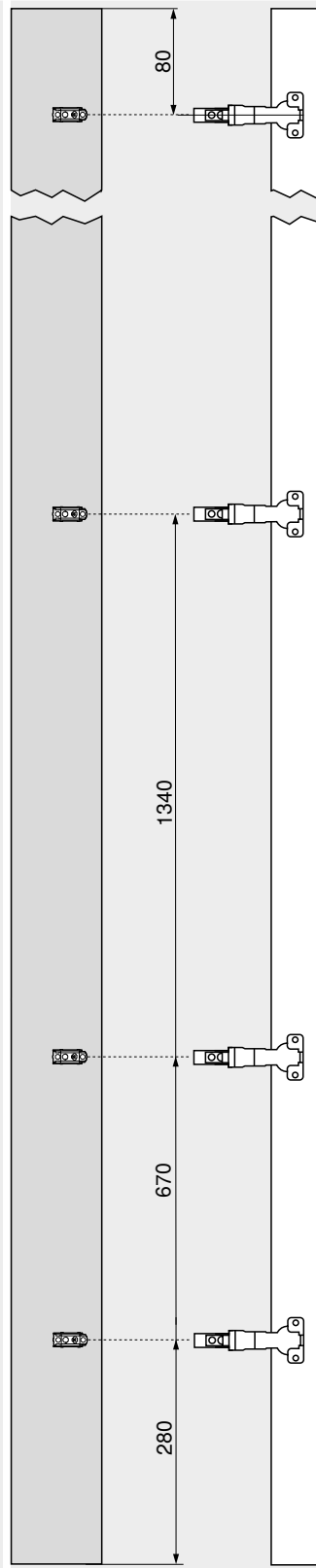
Расположение в корпусе



Карта сверления – фасад



Карта сверления – фасад



В верхнем уровне шкафа рекомендуется использовать полки для лучшего обзора содержимого

Внутренние ящики обеспечивают удобный доступ к содержимому с трех сторон. Использование ящика с высокой задней стенкой позволяет предотвратить выпадение содержимого сзади

Установка ящиков на разной высоте обеспечивает достаточно пространства сверху для хранения высоких предметов

Петля с нулевым входением CLIP top BLUMOTION 155° позволяет оптимально использовать всю имеющуюся ширину корпуса

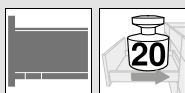
Если установить нижнюю петлю выше, самый нижний ящик можно сместить вниз до упора. Таким образом каждый сантиметр полезного пространства будет использован по назначению

Дополнительная информация

Количество петель

694

\* +1 мм при монтаже направляющей до сборки корпуса



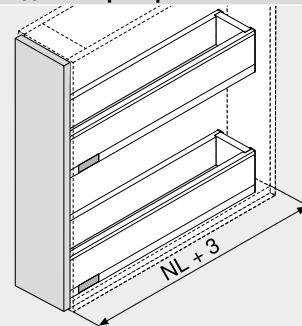
Узкие шкафы

Веб-код  
DQGTQM



- Высокая стабильность благодаря диагонально расположенным направляющим
- Со встроенным **BLUMOTION S** для мягкого и бесшумного закрывания
- Высокая динамическая нагрузка 20 кг на обе направляющие
- Ширина корпуса KB 200 мм

Необходимое пространство



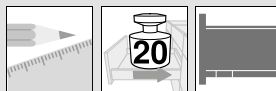
NL Номинальная длина

Информация для заказа

Рекомендации по использованию	Стр.
Стандартный ящик – М	224
Стандартный ящик – К	228
Ящик с высоким фасадом – С	232
Ширина корпуса KB (мм)	200

Дополнительная информация

Обзор – LEGRABOX	219	Монтаж, демонтаж и регулировка	
Принадлежности	257		
Обзор – приспособления	595		
Доп. техническая информация	686	Короткая ссылка	
		<a href="http://www.blum.com/a310">www.blum.com/a310</a>	

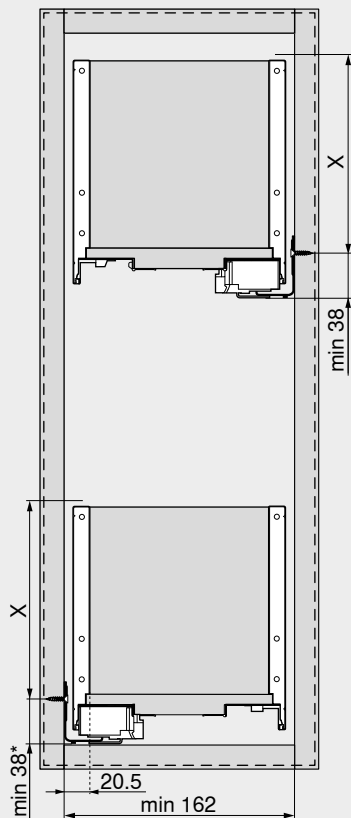


Узкие шкафы

Веб-код  
DQGTQM

Проектирование

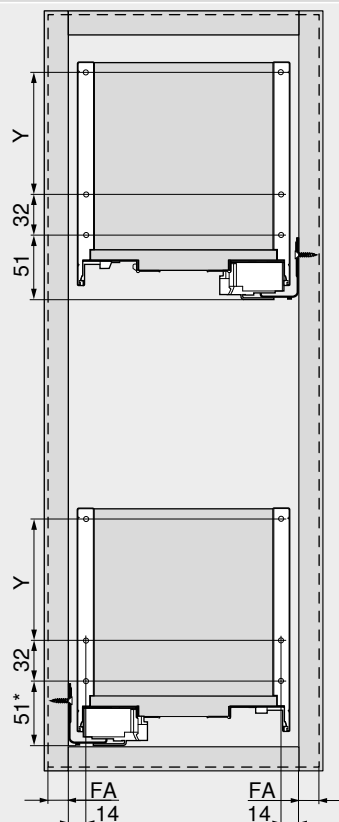
Необходимое пространство в корпусе



Высота установки	X (мм)
M	68
K	106
C	155

\* +1 мм при монтаже направляющей до сборки корпуса

Установочные размеры – фасад



Высота установки	Высота царги	Y (мм)
M	M	–
K	K	–
C	C	96

FA Наложение фасада

\* +1 мм при монтаже направляющей до сборки корпуса



Вставка из стекла



- Возможность создания неповторимого дизайна внутри мебели
- Материал: стекло
- Цвет: прозрачное

Информация для заказа

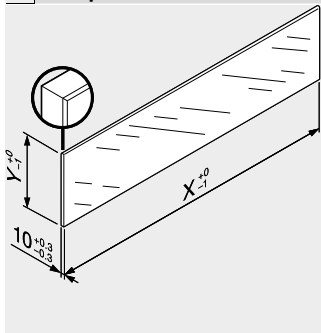
LEGRABOX pure   LEGRABOX free			
7	Низкая передняя вставка из стекла (для высокого внутреннего ящика)		
	Цвет	Прозрачный	
Ширина корпуса KB (мм)	Толщина боковины корпуса (мм)		
	15/16	18/19	
450	ZE7V338G	ZE7V332G	
600	ZE7V488G	ZE7V482G	
900	ZE7V788G	ZE7V782G	
1200	ZE7V1088G	ZE7V1082G	
Комплектация:			
7	1 x Вставка из стекла		
7	Высокая передняя вставка из стекла (для высокого внутреннего ящика)		
	Цвет	Прозрачный	
Ширина корпуса KB (мм)	Толщина боковины корпуса (мм)		
	15/16	18/19	
450	ZE7W338G	ZE7W332G	
600	ZE7W488G	ZE7W482G	
900	ZE7W788G	ZE7W782G	
1200	ZE7W1088G	ZE7W1082G	
Комплектация:			
7	1 x Вставка из стекла		

LEGRABOX free			
9a	Вставка из стекла (боковая)		
Номинальная длина NL (мм)	Цвет		
	Прозрачный		
350	ZE7S238G		
400	ZE7S288G		
450	ZE7S338G		
500	ZE7S388G		
550	ZE7S438G		
600	ZE7S488G		
650	ZE7S538G		
Комплектация:			
9a	2 x Вставка из стекла		

a Принадлежности			
—	Транспортировочное крепление для боковой вставки		
	Цвет	Материал	№ арт.
	Желтый	Пластмасса	780C0009
Для транспортировки с предустановленной боковой вставкой			

Проектирование

Раскрой вставки



Вставки	X (мм)	Y (мм)
Низкая	LW – 80	70
Высокая	LW – 80	138
Боковая	NL – 112	138
LW	Внутр. ширина корпуса	
NL	Номинальная длина	

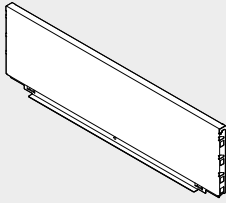
В комбинации с LEGRABOX | TANDEMBOX согласно стандарту (DIN EN 14749 издание июнь 2016) и в соответствии с заданными размерами необязательно проводить «Испытания на ударную прочность для вертикальных комплектующих из стекла». Таким образом, для соблюдения этого стандарта не требуется специальное безопасное стекло.  
Обработка верхней кромки: шлифованная плоская кромка с фаской 1 мм ±0.5 мм.

Дополнительная информация

Обзор – LEGRABOX	219	<b>Монтаж, демонтаж и регулировка</b> 
Принадлежности	257	
Обзор – приспособления	595	
Доп. техническая информация	686	
		<b>Короткая ссылка</b> <a href="http://www.blum.com/a310">www.blum.com/a310</a>



### Задняя стенка из стали



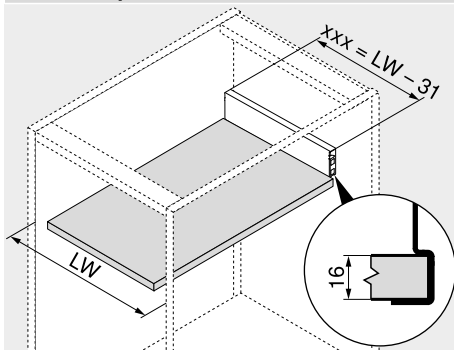
- Для LEGRABOX
- Материал: сталь
- Цвета: terra-черный матовый | орион серый матовый | полярное серебро матовый | белый шелк матовый | никелированный

#### Информация для заказа

Высота задней стенки	№ арт.
N	ZB7NxxxS.6
M	ZB7MxxxS.6
K	ZB7KxxxS.6
C	ZB7CxxxS.6
F	ZB7FxxxS.6

### Проектирование

#### Расчет ширины



$$xxx = LW - 31$$

#### Пример

Высота задней стенки M

LW = 567 мм

536 мм = 567 - 31 мм

#### Заказ

ZB7M536S.6

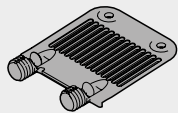
xxx Ширина задней стенки  
LW Внутренняя ширина корпуса

#### Раскрой плит ДСП 16 мм



NL Номинальная длина  
LW Внутренняя ширина корпуса

### Стабилизатор фасада/дна



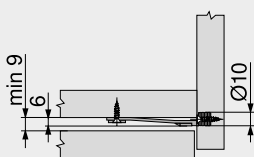
- Для стабилизации широкого дна ящика
- Усиливает соединение фасада с дном
- Рекомендуется: при ширине корпуса KB от 900 мм 1 шт.

#### Информация для заказа

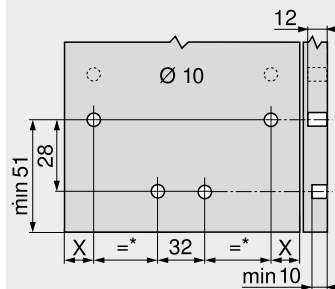
Вид крепления	Цвет	№ арт.
EXPANDO	Темно-серый (RAL 7037)	Z96.10E1

### Проектирование

#### Необходимое пространство в корпусе



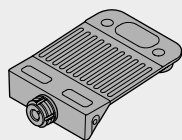
#### Карта сверления – фасад



X = 14 мм + FA  
FA Наложение фасада  
\* Мин. 72 мм



**Стабилизатор фасада/дна для тонких фасадов**



- Для стабилизации широкого фасада и дна ящика
- Усиливает соединение фасада с дном
- Рекомендуется: при ширине корпуса KB от 601 мм 1 шт.; при ширине корпуса KB от 901 мм 2 шт.; при высоте фасада FH от 381 мм 1 шт.

**Информация для заказа**

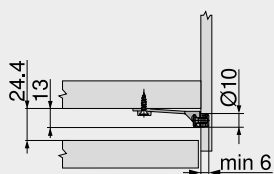
Вид крепления	Цвет	№ арт.
EXPANDO T	Темно-серый (RAL 7037)	Z96.00T1

**Дополнительная информация**

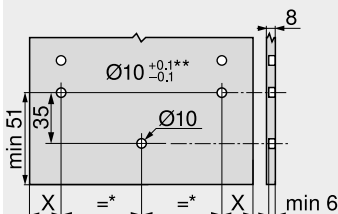
Система крепления для тонких фасадов – EXPANDO T	588
Рекомендации по установке и ограничение ответственности – EXPANDO T	589

**Проектирование**

**Необходимое пространство в корпусе**

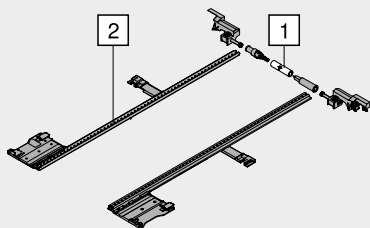


**Карта сверления – фасад**



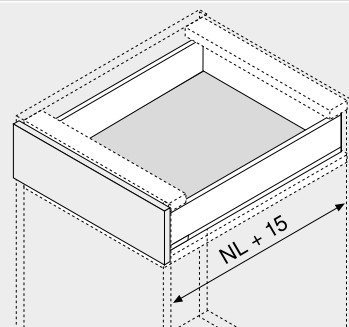
X = 14 мм + FA  
 FA Наложение фасада  
 \* Мин. 80 мм  
 \*\* Для камня и керамики +0.2/-0.1мм

**Боковой стабилизатор**



- Дополнительная боковая стабилизация сверхшироких ящиков с высоким фасадом
- Рекомендация: ширина корпуса KB 900–1400 мм
- Алюминиевый вал подходит для KB до 1400 мм, под раскрой
- Дополнительное пространство снизу не требуется
- Для использования с BLUMOTION | SERVO-DRIVE | TIP-ON BLUMOTION | TIP-ON

**Необходимое пространство**



NL Номинальная длина

**Информация для заказа**

**Боковой стабилизатор**

Номинальная длина NL (мм)	№ арт.
270–400	ZS7M400LU
450–650	ZS7M650LU

**Раскрой**

- 1 Внутр. ширина корпуса LW – 295 мм
- 2 Номинальная длина NL + 10 мм

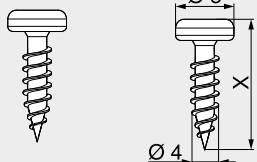
**Дополнительная информация**

Обзор – LEGRABOX	219
Обзор – приспособления	595
Доп. техническая информация	686



Саморезы

Ø 4.0 мм



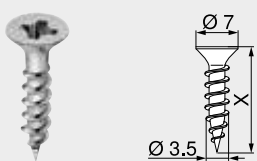
- Для крепления держателя к задней стенке из ДСП и царги ко дну ящика
- Ø 4 мм
- Материал: сталь
- Цвет: никелированный

Информация для заказа

X (мм)	№ арт.
15.0	61D.1500

Саморезы

Ø 3.5 мм



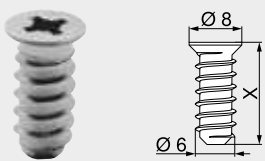
- Ø 3.5 мм
- Материал: сталь
- Цвет: никелированный

Информация для заказа

X (мм)	№ арт.
15.0	609.1500
17.0	609.1700

Евровинты

Ø 6.0 мм



- Ø 6 мм
- Диаметр сверления Ø 5 мм
- Материал: сталь
- Цвет: никелированный

Информация для заказа

X (мм)	№ арт.
10.0	661.1000.HG
11.5	661.1150.HG
13.0	661.1300.HG
14.5	661.1450.HG
20.0	661.2000.HG

Центровочное сверло

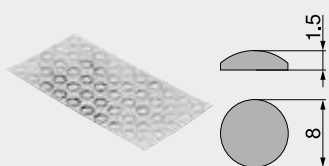


- Ø 2.7 мм, длина сверла 70 мм
- Для предварительного сверления под саморезы Ø 3.5 мм
- Глубина сверления до 8 мм
- Материал: закаленная сталь

Информация для заказа

Обозначение	№ арт.
Центровочное сверло	M01.ZZ03.01
Запасное сверло	M01.ZZB3

Самоклеящийся амортизатор



- Для смягчения удара
- Материал: пластмасса
- Цвет: нейтральный

Информация для заказа

Обозначение	№ арт.
Самоклеящийся амортизатор	993.710

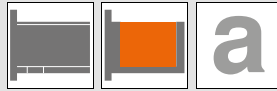
Врезной амортизатор



- Для смягчения удара
- Зазор между фасадом и корпусом 2 мм
- Состоит из двух частей
- Материал: пластмасса
- Цвет: серый (RAL 9006)

Информация для заказа

Обозначение	№ арт.
Врезной амортизатор	993.706



### Крестовая отвертка



- PZ (Pozi = позидрайв) размер 2
- Длина без рукоятки 100 мм
- Длина отвертки 200 мм
- Ручка оранжевого цвета с логотипом "Blum"
- Материал: пластмасса/сталь
- Цвет: черный/оранжевый

#### Информация для заказа

Обозначение	№ арт.
Крестовая отвертка	303.756.1

### Шлицевая отвертка



- Шлиц, размер 1.0 x 5.5 мм
- Длина без рукоятки 125 мм
- Длина отвертки 225 мм
- Ручка оранжевого цвета с логотипом "Blum"
- Материал: пластмасса/сталь
- Цвет: черный/оранжевый

#### Информация для заказа

Обозначение	№ арт.
Шлицевая отвертка	314.928.1

### Отвертка TORX



- TORX размер 20 (T20)
- Ручка оранжевого цвета с логотипом "Blum"
- Материал: пластмасса/сталь
- Цвет: черный/оранжевый

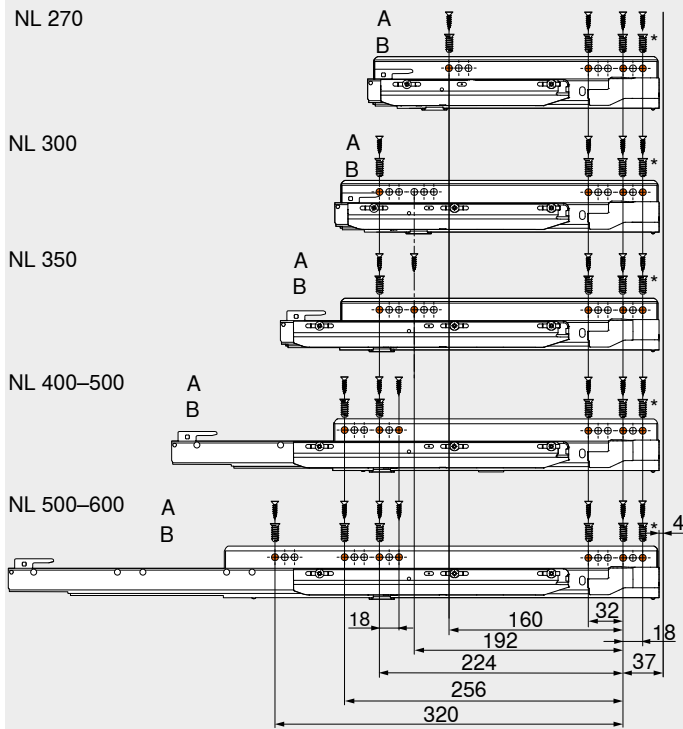
#### Информация для заказа

Общая длина (мм)	Длина без рукоятки (мм)	№ арт.
100	35	623.882.2
210	100	209.093.7



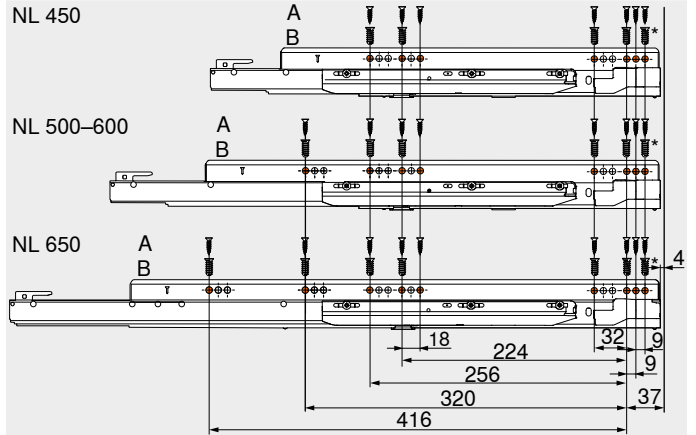


Направляющая к корпусу 750 – 40 кг



NL Номинальная длина  
A Саморез Ø 4 x 15 мм  
B Евровинт, № арт. 661.1450.HG  
\* Можно заменить саморезом Ø 4 x 15 мм

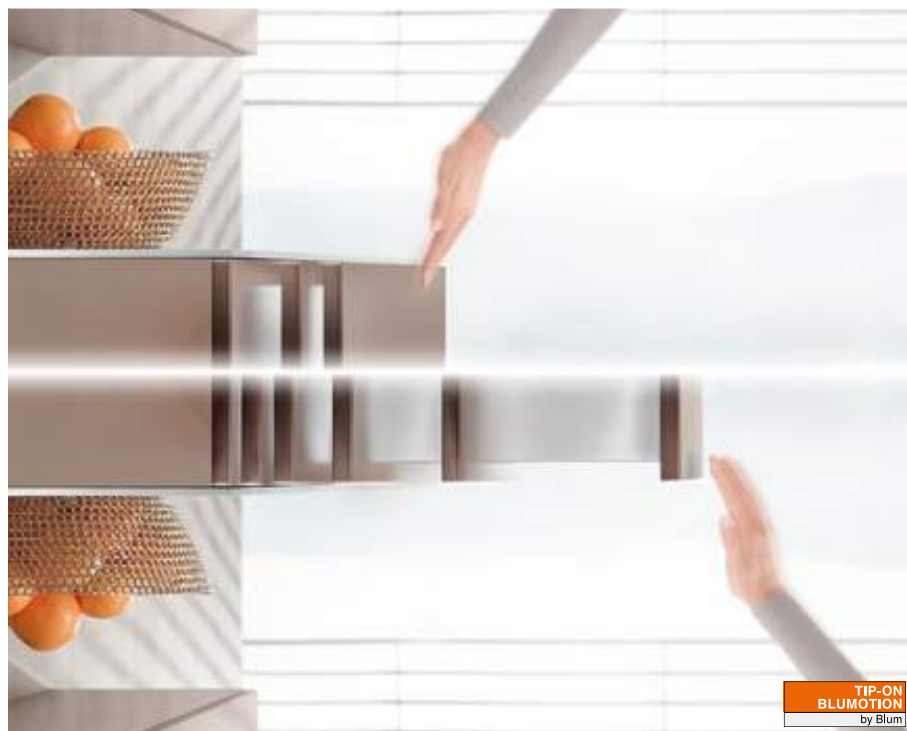
Направляющая к корпусу 753 – 70 кг



NL Номинальная длина  
A Саморез Ø 4 x 15 мм  
B Евровинт, № арт. 661.1450.HG  
\* Можно заменить саморезом Ø 4 x 15 мм



Восхитительное сочетание двух технологий



TIP-ON BLUMOTION для LEGRABOX объединяет преимущества механической системы открывания TIP-ON и надежной системы амортизации BLUMOTION для мягкого и бесшумного закрывания – на механической основе.

Большая область срабатывания TIP-ON BLUMOTION обеспечивает высочайший комфорт использования ящиков без ручек. Опциональный синхронизатор позволяет увеличить область срабатывания для широких и высоких фасадов.

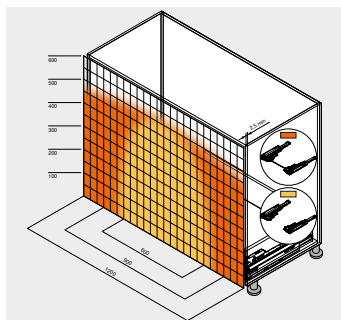


Открытие легким нажатием на фасад, плавное скольжение, мягкое и бесшумное закрывание – TIP-ON BLUMOTION обеспечивает новый уровень комфорта использования мебели

Это полностью механическое решение



**Небольшой зазор между корпусом и фасадом**  
TIP-ON BLUMOTION можно использовать при минимальном зазоре между корпусом и фасадом 2.5 мм



**Большая область срабатывания**  
Опциональный синхронизатор позволяет увеличить область срабатывания



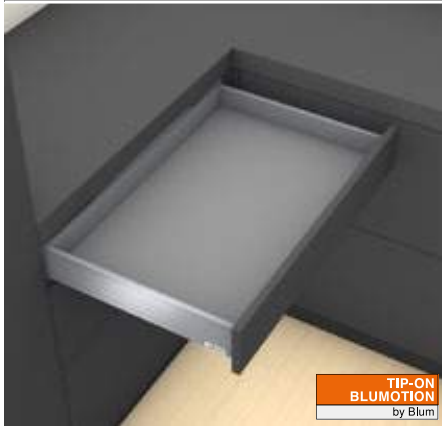
**Возможности регулировки**  
Четырехмерная регулировка позволяет создать точный рисунок фасадов. Встроенная регулировка по глубине осуществляется без инструмента с помощью регулировочного колесика



**Простой монтаж без инструмента**  
Механизм TIP-ON BLUMOTION, как и остальные комплектующие, устанавливается без инструмента



TIP-ON BLUMOTION



- Механическая система открывания TIP-ON в сочетании с амортизатором BLUMOTION для плавного и бесшумного закрывания
- Зазор между фасадом и корпусом 2.5 мм
- Четырехмерная регулировка фасада
- Большая область срабатывания
- Синхронизированное плавное скольжение
- Синхронизатор при внутренней ширине корпуса LW от 245 мм

Информация для заказа

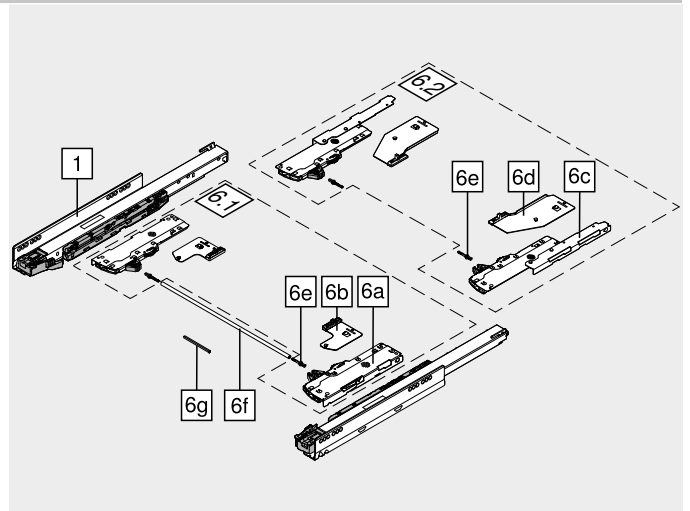
1	Направляющие к корпусу, левая/правая	
	BLUMOTION S	
Номинальная длина NL (мм)	Динамическая нагрузка (кг)	
	40	70
270	750.2701S	
300	750.3001S	
350	750.3501S	
400	750.4001S	
450	750.4501S	753.4501S
500	750.5001S	753.5001S
550	750.5501S	753.5501S
600	750.6001S	753.6001S
650		753.6501S

6.1 Комплект TIP-ON BLUMOTION					
Номинальная длина NL (мм)	Механизм	Направляющая к корпусу (кг)	Вес (кг)	1	№ арт.
270–300	S0	40	≤ 10		T60L7040
270–300	S1	40	> 10–20		T60L7140
350–600	L1	40	≤ 20	2	T60L7340
350–650	L3	40	15–40		T60L7540
450–650	L5	70	35–70		T60L7570

**Комплектация:**  
**6a** 1 x Механизм TIP-ON BLUMOTION, левый/правый  
**6b** 1 x Триггер TIP-ON BLUMOTION, левый/правый  
**6e** 2 x Адаптер вала синхронизатора TIP-ON BLUMOTION  
 Внутр. ширина корпуса LW ≥ 294 мм  
 1 Рекомендуемый диапазон нагрузки (общий вес ящика) для оптимального открывания и закрывания  
 2 Можно комбинировать только с направляющей на 40 кг

6.2 Комплект TIP-ON BLUMOTION для ящика под мойку					
Номинальная длина NL (мм)	Механизм	Направляющая к корпусу (кг)	Вес (кг)	1	№ арт.
350–650	L1	40	≤ 20	2	T60L9340
350–600	L3	40	15–40		T60L9540

**Комплектация:**  
**6c** 1 x Механизм TIP-ON BLUMOTION, левый/правый  
**6d** 1 x Триггер TIP-ON BLUMOTION, левый/правый  
**6e** 2 x Адаптер вала синхронизатора TIP-ON BLUMOTION  
 Внутр. ширина корпуса LW ≥ 314 мм  
 1 Рекомендуемый диапазон нагрузки (общий вес ящика) для оптимального открывания и закрывания  
 2 Можно комбинировать только с направляющей на 40 кг



Внутр. ширина корпуса LW ≥ 294 мм			
6f Вал синхронизатора TIP-ON BLUMOTION			
Исполнение	Материал	№ арт.	
Круглый	Пластмасса	T60.1125W	

В сочетании с 6e 2 x T60.000D  
**Раскрой**  
 6.1 Внутр. ширина корпуса LW – 247 мм  
 6.2 Внутр. ширина корпуса LW – 267 мм

Внутр. ширина корпуса LW 245–293 мм			
6g Синхронизатор TIP-ON BLUMOTION			
Исполнение	Цвет	№ арт.	
Квадратный	Светло-серый (RAL 7035)	T60.300D	

**Раскрой**  
 6.1 Внутр. ширина корпуса LW – 221 мм

a Принадлежности			
6e Адаптер вала синхронизатора TIP-ON BLUMOTION			
Исполнение	Цвет	№ арт.	
Симметричный	Светло-серый (RAL 7035)	T60.000D	
Внутр. ширина корпуса LW ≥ 294 мм			
– Шаблон для установки зазора между корпусом и фасадом TIP-ON BLUMOTION			
Зазор фасада FS (мм)	Цвет	№ арт.	
2.5	Оранжевый	65.5631	

Дополнительная информация

TIP-ON BLUMOTION для LEGRABOX	262	Монтаж, демонтаж и регулировка	
Обзор – LEGRABOX	219		
Проектирование	264	Короткая ссылка www.blum.com/a320	
Обзор – приспособления	595		
Доп. техническая информация	686		

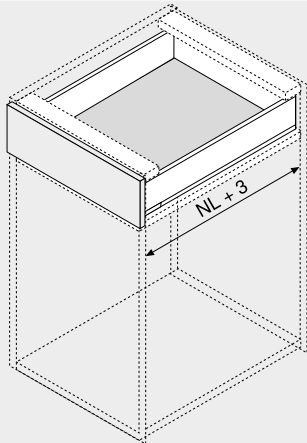


TIP-ON BLUMOTION

Проектирование

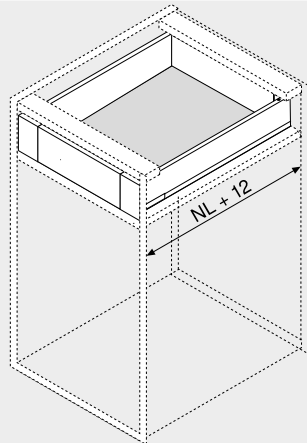
Необходимое пространство в корпусе

Стандартный ящик | ящик с высоким фасадом



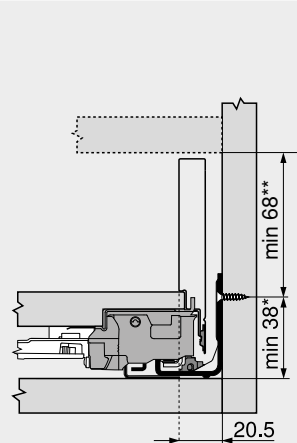
NL Номинальная длина

Внутренний ящик | высокий внутренний ящик



NL Номинальная длина

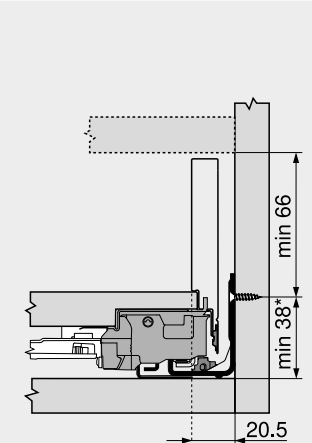
Стандартный ящик | ящик с высоким фасадом



Высота M

- \* +1 мм при монтаже направляющей до сборки корпуса
- \*\* Включая 2 мм регулировки наклона

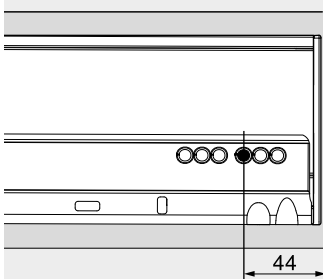
Внутренний ящик | высокий внутренний ящик



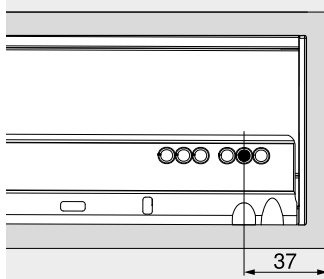
Высота M

- \* +1 мм при монтаже направляющей до сборки корпуса
- TIP-ON BLUMOTION невозможно использовать в сочетании с комплектом поводка ZI7.0M07

Позиции крепления – внутренний ящик | высокий внутренний ящик

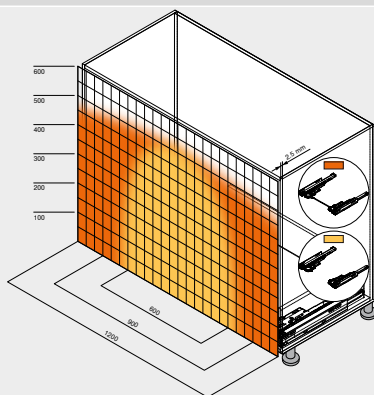


Вариант 1



Вариант 2

Область срабатывания



Область срабатывания

- С синхронизатором
- Без синхронизатора

Минимальный зазор (мм)

2.5

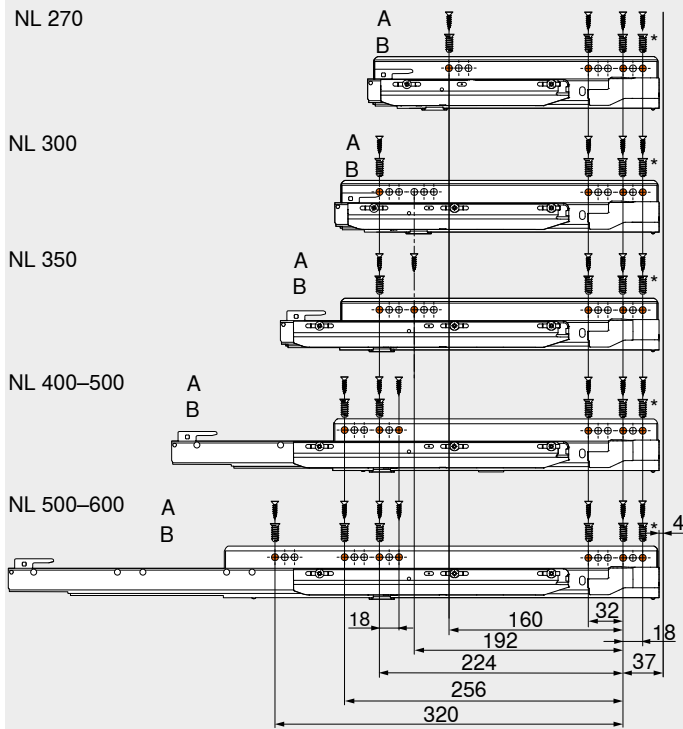
Со стабилизатором фасада/дна

Для оптимального функционирования и увеличения области срабатывания рекомендуется использование синхронизатора

Пример: 750 | 753, высота C, номинальная длина NL 500 мм

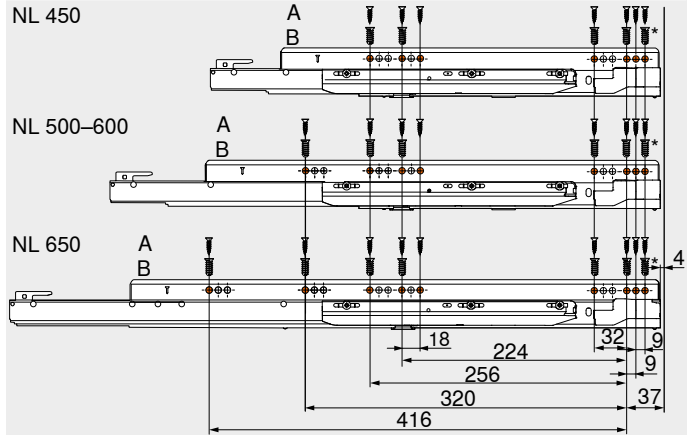


Направляющая к корпусу 750 – 40 кг



NL Номинальная длина  
A Саморез Ø 4 x 15 мм  
B Евровинт, № арт. 661.1450.HG  
\* Можно заменить саморезом Ø 4 x 15 мм

Направляющая к корпусу 753 – 70 кг



NL Номинальная длина  
A Саморез Ø 4 x 15 мм  
B Евровинт, № арт. 661.1450.HG  
\* Можно заменить саморезом Ø 4 x 15 мм



Легкое открывание нажатием на фасад



**Надежное открывание мебели без ручек**

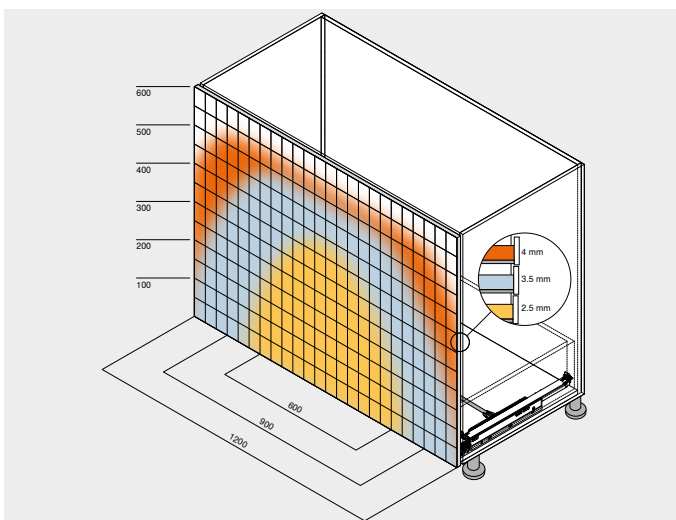
В современном дизайне мебели роль фасадов без ручек становится все более значимой. Благодаря TIP-ON для LEGRABOX – механической системе открывания фирмы Blum – ящики без ручек открываются легким нажатием на фасад. Для закрывания достаточно прижать фасад рукой.

**Разнообразные варианты применения**

Направляющие с TIP-ON можно использовать во всех основных конструкциях: от стандартного корпуса вплоть до специальных решений как, например, в ящике под мойку фирмы Blum.



Функция TIP-ON встроена в направляющую. Для простой установки и удобного использования



Оptionальный синхронизатор обеспечивает надежное открывание и закрывание широких ящиков



TIP-ON



- Встроенный TIP-ON для фасадов без ручек
- Сочетается с ящиками LEGRABOX pure и LEGRABOX free
- Чтобы увеличить область срабатывания, при ширине корпуса KB  $\geq$  400 мм по желанию можно использовать синхронизатор, а при ширине корпуса KB  $\geq$  600 мм рекомендуется устанавливать его в обязательном порядке
- Синхронизированное плавное скольжение
- Удобная регулировка по глубине без инструмента и снятия ящика
- Зазор между фасадом и корпусом 3.5 мм

Информация для заказа

1	Направляющие к корпусу, левая/правая	
	TIP-ON	
Номинальная длина NL (мм)	Динамическая нагрузка (кг)	
	40	70
270	750.2701T	
300	750.3001T	
350	750.3501T	
400	750.4001T	
450	750.4501T	753.4501T
500	750.5001T	753.5001T
550	750.5501T	753.5501T
600	750.6001T	753.6001T
650		753.6501T

**a** Принадлежности

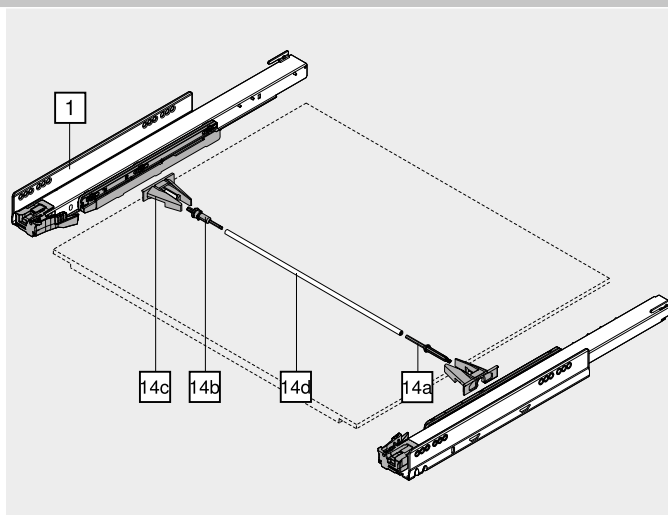
14	Шестерни синхронизатора TIP-ON		
	Исполнение	Цвет	№ арт.
	Круглый	Темно-серый (RAL 7037)	T57.7400.01

Комплектация:

14a 1 x Замок  
 14b 1 x Предохранительная муфта  
 14c 2 x Держатель

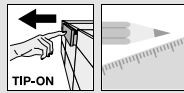
14d	Вал синхронизатора TIP-ON		
	Исполнение	Материал	№ арт.
	Круглый	Алюминий	ZST.1160W

Для ширины корпуса KB 1400 мм  
 Раскрой Внутр. ширина корпуса LW – 229 мм



Дополнительная информация

TIP-ON для LEGRABOX	266	Монтаж, демонтаж и регулировка	
Обзор – LEGRABOX	219		
Проектирование	268	Короткая ссылка www.blum.com/a330	
Обзор – приспособления	595		
Доп. техническая информация	686		

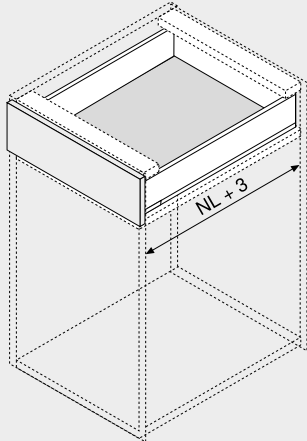


TIP-ON

Проектирование

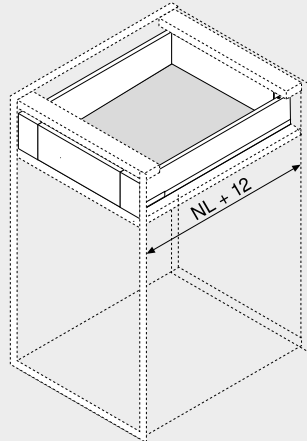
Необходимое пространство в корпусе

Стандартный ящик | ящик с высоким фасадом



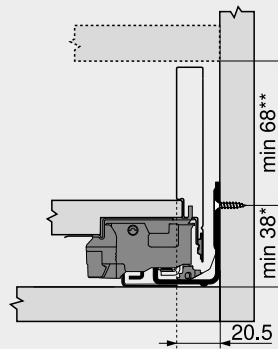
NL Номинальная длина

Внутренний ящик | высокий внутренний ящик



NL Номинальная длина

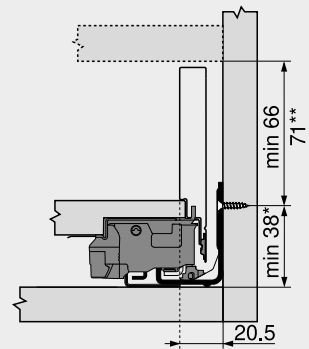
Стандартный ящик | ящик с высоким фасадом



Высота M

- \* +1 мм при монтаже направляющей до сборки корпуса
- \*\* Включая 2 мм регулировки наклона

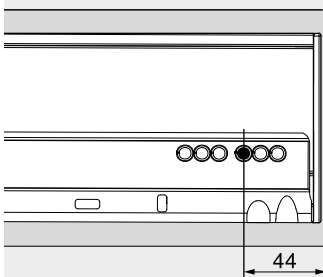
Внутренний ящик | высокий внутренний ящик



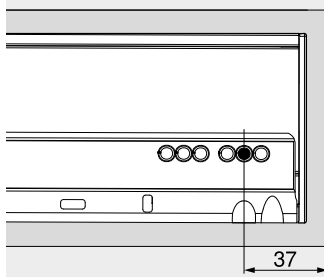
Высота M

- \* +1 мм при монтаже направляющей до сборки корпуса
- \*\* Возможно использование внутреннего ящика с комплектом поводка при высоте от 71 мм

Позиции крепления – внутренний ящик | высокий внутренний ящик

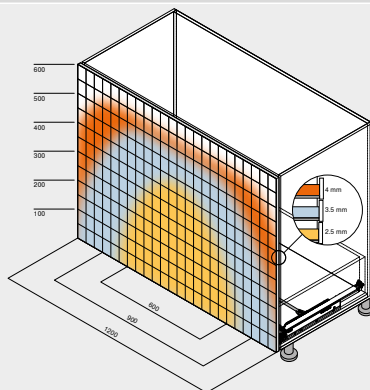


Вариант 1



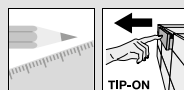
Вариант 2

Область срабатывания

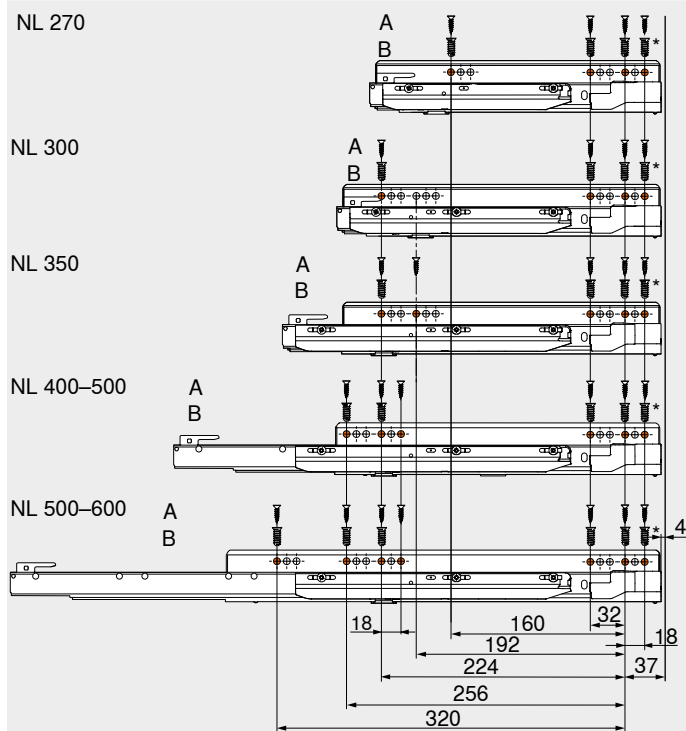


Оptionальное использование синхронизатора обеспечивает надежное открывание даже широких фасадов  
При этом мы рекомендуем дополнительно использовать стабилизатор фасада  
Оптимальный зазор фасада в этом случае: 3.5 мм



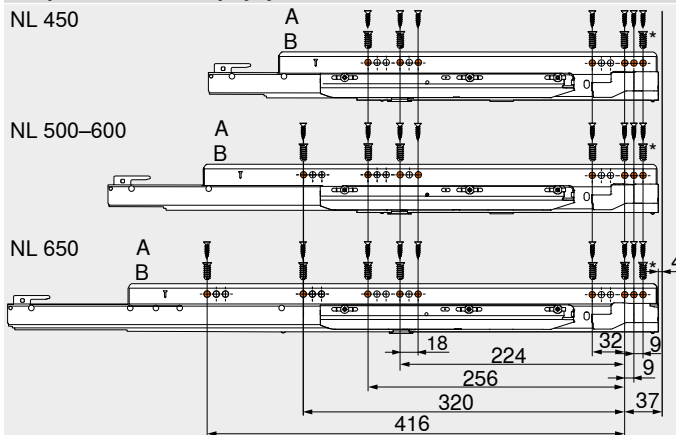


Направляющая к корпусу 750 – 40 кг



NL Номинальная длина  
A Саморез Ø 4 x 15 мм  
B Евровинт, № арт. 661.1450.HG  
\* Можно заменить саморезом Ø 4 x 15 мм

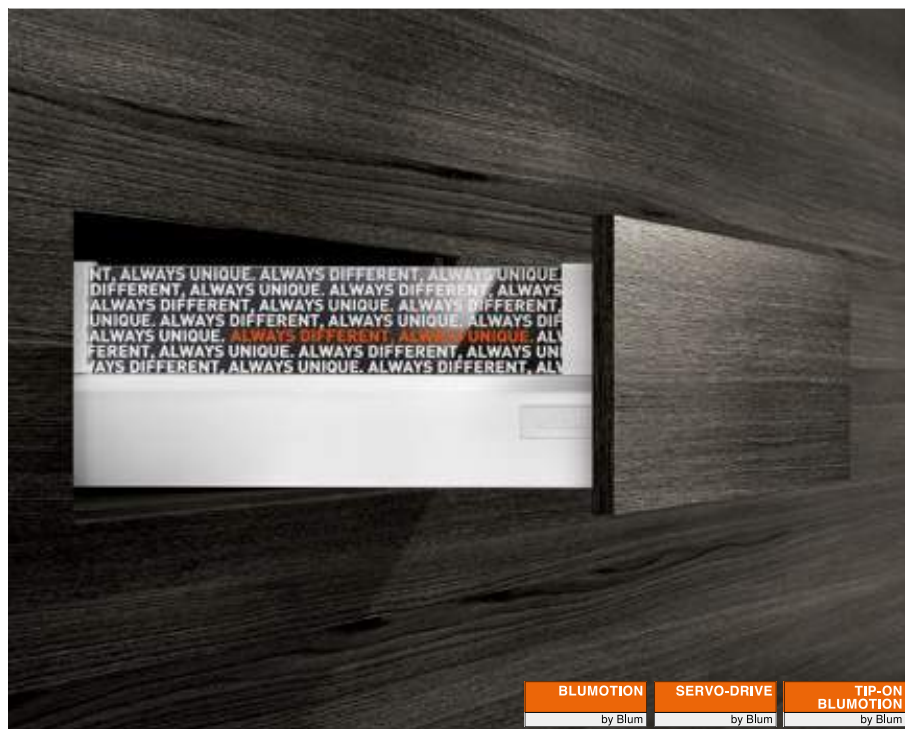
Направляющая к корпусу 753 – 70 кг



NL Номинальная длина  
A Саморез Ø 4 x 15 мм  
B Евровинт, № арт. 661.1450.HG  
\* Можно заменить саморезом Ø 4 x 15 мм



Ящик, подчеркивающий Вашу индивидуальность



С TANDEMBOX intivo кухонная мебель станет неповторимой и изнутри, ведь в Вашем распоряжении появится бесконечное разнообразие вариантов дизайна. При этом неважно, что Вы выберете: любое решение с TANDEMBOX intivo представляет собой нечто совершенно особенное и воплощает Ваш индивидуальный подход к дизайну.

При желании можно дополнительно установить различные системы открывания: электрическую систему SERVO-DRIVE в комбинации с BLUMOTION или TIP-ON BLUMOTION – систему, объединяющую механическое открывание и BLUMOTION.



BOXCOVER и вставки предоставляют разнообразные возможности для дизайна мебели. Закрытый дизайн боковин можно реализовать с помощью BOXCAP. Благодаря пазу на кромке царги BOXCAP и вставки устанавливаются без зазоров

Отдельные составные части, такие как царга, BOXCAP, BOXCOVER и внутренние ящики, выдержаны в едином цвете и изготовлены из одного материала



TANDEMBOX на протяжении многих лет впечатляет высоким удобством использования и разнообразным дизайном. Техническая оптимизация обеспечивает более удобное открывание, еще большую стабильность и более плавный ход ящиков



Наш configurator позволяет упростить подбор и заказ изделий

Короткая ссылка  
[www.blum.com/configurator](http://www.blum.com/configurator)



Системы выдвижения

	Обзор – системы выдвижения	217	▶ METABOX	410
	▶ LEGRABOX	218		
	▶ TANDEMBOX antaro	296		
	▶ TANDEMBOX plus	344		
	▶ TIP-ON BLUMOTION для TANDEMBOX	372		
	▶ SERVO-DRIVE для LEGRABOX   TANDEMBOX	378		

▶▶ Обзор

	▶▶ Обзор – применения	272
	▶▶ Вставки	290


▶▶ Принадлежности

	Задняя стенка из стали	291	Отвертки	294
	Стабилизатор фасада/дна	291		
	Боковой стабилизатор – монтаж сверху	292		
	Саморезы и евроинты	293		
	Центровочное сверло	293		
	Амортизаторы	293		






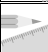




▶▶ Крепление направляющих к корпусу

	Направляющая к корпусу 578 – 30 кг	295
	Направляющая к корпусу 576 – 65 кг	295

▶▶ Монтаж, демонтаж и регулировка

	Монтаж, демонтаж и регулировка	
	Короткая ссылка <a href="http://www.blum.com/a340">www.blum.com/a340</a>	

Пиктограммы

	Только по запросу		Высота установки/мин. необходимое пространство в корпусе
	Общая информация		Динамическая нагрузка (кг)
	Принадлежности		Проектирование
	TANDEMBOX intivo		Раскрой
	BOXCOVER со вставкой		
	BOXCAP		



Применение	Необходимое пространство	кг	Веб-код	Стр.	Применение	Необходимое пространство	кг	Веб-код	Стр.
<b>►► Стандартный корпус</b>									
<b>Стандартный ящик</b>					<b>Внутренний ящик</b>				
	Стандартный ящик – N								
			DQBVPA	274					
	Стандартный ящик – M					Внутренний ящик – M			
			DQBWEM	276				DQBX3Y	276
<b>Ящик с высоким фасадом</b>					<b>Высокий внутренний ящик</b>				
	Ящик с высоким фасадом – BOXCOVER – D					Высокий внутренний ящик – BOXCOVER – D			
			DQBYIM	278				DQC1BY	278
	Ящик с высоким фасадом – BOXCAP – D					Высокий внутренний ящик – BOXCAP – D			
			DQBXTA	280				DQC0MM	280
<b>►► Угловой шкаф</b>									
	SPACE CORNER с SYNCROMOTION								
	Помощь при проектировании и заказе								
	<b>Короткая ссылка</b>								
	<a href="http://www.blum.com/planningtools">www.blum.com/planningtools</a>								
	SPACE CORNER с неподвижными фасадами								
	Помощь при проектировании и заказе								
	<b>Короткая ссылка</b>								
	<a href="http://www.blum.com/planningtools">www.blum.com/planningtools</a>								
<b>►► Шкаф под мойку</b>									
<b>Ящик с высоким фасадом</b>					<b>Высокий внутренний ящик</b>				
	Ящик с высоким фасадом – BOXCOVER – D								
			DQBZXA	282					
	Ящик с высоким фасадом – BOXCAP – D								
			DQBZ7Y	284					
кг	Динамическая нагрузка								


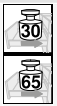



Информация о наличии товара @ | ☎

Воспользуйтесь конфигуратором изделий, чтобы уточнить информацию о наличии товара

Короткая ссылка

[www.blum.com/configurator](http://www.blum.com/configurator)



Применение	Необходимое пространство	кг	Веб-код	Стр.	Применение	Необходимое пространство	кг	Веб-код	Стр.
<b>Шкаф для запасов</b>									
 SPACE TOWER									
									
	Ширина корпуса 275–1200 мм		DQGQXA	286					
<b>Узкие шкафы</b>									
 Узкие шкафы									
									
	Ширина корпуса 200 мм		DQGUFY	288					
<b>Вставки</b>									
 Вставка из стекла									
									290
кг	Динамическая нагрузка								

**Информация о наличии товара @ | ☎**

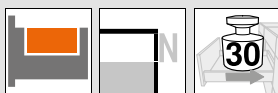
Воспользуйтесь конфигуратором изделий, чтобы уточнить информацию о наличии товара

Короткая ссылка

[www.blum.com/configurator](http://www.blum.com/configurator)

**Рекомендация – сочетание цветов комплектующих**

№	Обозначение	Цвет	
		SW	TS
2	Царги, левая/правая	SW	TS
2	Царги, внешние, левая/правая	1 SW	TS
3	Держатель задней стенки, левый/правый	SW	TS
3	Держатель задней стенки ящика под мойку, левый/правый	1 SW	TS
4b	Держатели передней панели, левый/правый	SW	TS
5	Передняя панель без паза	SW	TS
5	Передняя панель с пазом	SW	TS
6a	Ручка	SW	S
6b	Ручка и поводок	SW	S
7	Поперечный релинг	SW	TS
9	VOXCOVER, левый/правый	SW	TS
9	VOXCAP, левый/правый	SW	TS
11	Царги, внутренние, левая/правая	1 SW	TS
12	Держатель задней стенки, левый/правый	1 SW	TS
1	Шкаф под мойку		
<b>Цвет</b>		<b>Цвет</b>	
SW	Белый шелк	S	Черный
TS	Терра-черный		



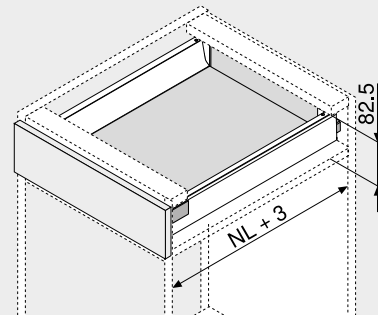
Стандартный ящик – N

Веб-код  
DQBVPA



- Полное выдвижение скрытых направляющих – плавный ход на весь срок службы мебели
- Установка фасада без инструмента
- Регулировка фасада в двух плоскостях
- Со встроенным **BLUMOTION** для мягкого и бесшумного закрывания, можно использовать с **SERVO-DRIVE**
- Или с **TIP-ON BLUMOTION** для мебели без ручек либо с декоративными ручками

Необходимое пространство



NL Номинальная длина

Информация для заказа

<b>1</b>	<b>Направляющие к корпусу, левая/правая</b>		
	<b>BLUMOTION</b>		
Номинальная длина NL (мм)	Динамическая нагрузка (кг)		
30			
400	578.4001B		
450	578.4501B		
500	578.5001B		
550	578.5501B		

<b>2</b>	<b>Царги, левая/правая</b>		
	<b>Материал</b> Сталь		
Номинальная длина NL (мм)	<b>Цвет</b> SW   TS		
400	378N4002SA		
450	378N4502SA		
500	378N5002SA		
550	378N5502SA		

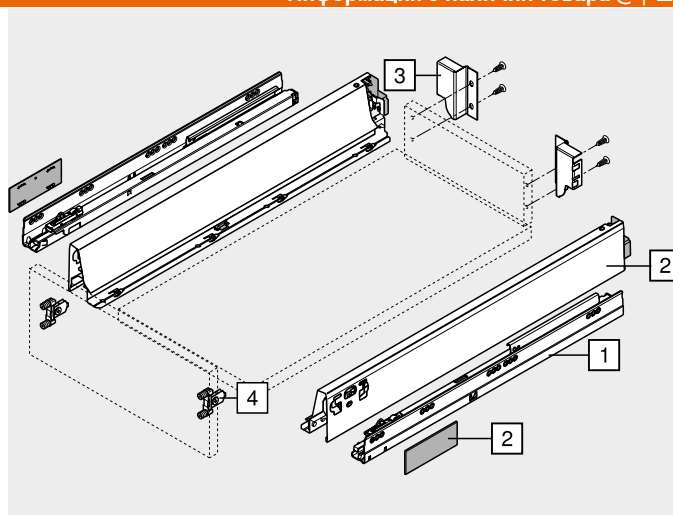
Вкл. заглушки (с индивидуальным логотипом от 1000 шт.)

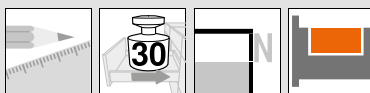
<b>3</b>	<b>Держатель задней стенки, левый/правый</b>		
	<b>Цвет</b> SW   TS	<b>Материал</b> Сталь	<b>№ арт.</b> Z30N000S.04

<b>4</b>	<b>Крепление фасада</b>		
	<b>Вид крепления</b>	<b>№ арт.</b>	
	INSERTA	2 x	ZSF.39A2
	На саморезы	2 x	ZSF.35A2
	Под пресс	2 x	ZSF.36A2

<b>Цвет</b>	SW Белый шелк	<b>Цвет</b>	TS Терра-черный
-------------	---------------	-------------	-----------------

Информация о наличии товара @ | ☎





Стандартный ящик – N

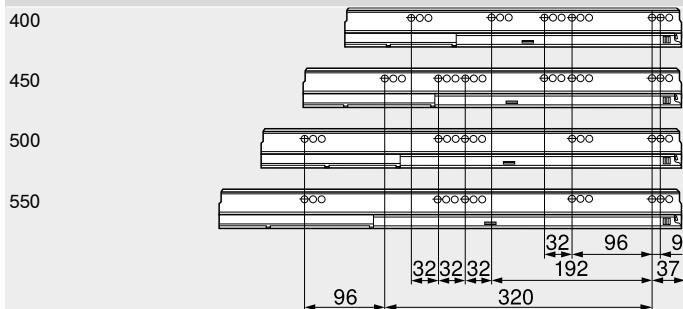
Веб-код  
DQBVPA

Проектирование

Необходимое пространство в корпусе	Установочные размеры – фасад – монтаж на саморезы	Карта сверления – фасад – монтаж INSERTA   под пресс	Установочные размеры – задняя стенка
	<p>FA Наложение фасада</p>		

Позиции крепления – направляющие к корпусу

Номинальная длина NL (мм)



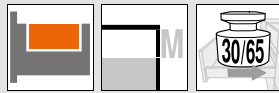
Внутренняя глубина корпуса LT мин. = номинальная длина NL + 3 мм

Раскрой плит ДСП 16 мм

<b>B</b>	Задняя стенка 69 мм	
LW – 87 мм		
<b>A</b>	Дно Задняя стенка из ДСП NL – 24 мм Задняя стенка из стали NL – 22 мм	<p>KB Ширина корпуса</p> <p>LW Внутренняя ширина корпуса</p> <p>NL Номинальная длина</p>
LW – 75 мм		

Дополнительная информация

Обзор – TANDEMBOX intivo	271	Обзор – приспособления	595	<b>Монтаж, демонтаж и регулировка</b> 
Обзор – SERVO-DRIVE для LEGRABOX   TANDEMBOX	379	Доп. техническая информация	686	
TIP-ON BLUMOTION для TANDEMBOX CABLOXX	372 586			<b>Короткая ссылка</b> <a href="http://www.blum.com/a340">www.blum.com/a340</a>
Принадлежности – задняя стенка из стали	291			
Принадлежности	291			
Крепление направляющих к корпусу	295			



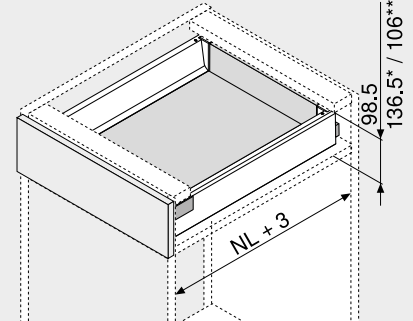
Стандартный ящик | внутренний ящик – М



- Полное выдвижение скрытых направляющих – плавный ход на весь срок службы мебели
- Установка фасада без инструмента
- Регулировка фасада в двух плоскостях
- Со встроенным **BLUMOTION** для мягкого и бесшумного закрывания, можно использовать с **SERVO-DRIVE**
- Или с **TIP-ON BLUMOTION** для мебели без ручек либо с декоративными ручками
- Внутренний ящик либо с ручкой, либо с ручкой и поводком

Веб-код	Стандартный ящик	DQBWEM
	Внутренний ящик	DQBXZY

Необходимое пространство



NL	Номинальная длина
*	Внутренний ящик
**	Внутренний ящик с ручкой

Информация для заказа

Стандартный ящик  Внутренний ящик

<b>1</b>	<input type="checkbox"/> <input checked="" type="checkbox"/>	Направляющие к корпусу, левая/правая
		<b>BLUMOTION</b>
Номинальная длина NL (мм)		Динамическая нагрузка (кг)
		30                      65
270		578.2701B
300		578.3001B
350		578.3501B
400		578.4001B
450		578.4501B      576.4501B
500		578.5001B      576.5001B
550		578.5501B      576.5501B
600		578.6001B      576.6001B
650		576.6501B

<b>2</b>	<input type="checkbox"/> <input checked="" type="checkbox"/>	Царги, левая/правая
		Материал                      Сталь
Номинальная длина NL (мм)		Цвет
		SW   TS
270		378M2702SA
300		378M3002SA
350		378M3502SA
400		378M4002SA
450		378M4502SA
500		378M5002SA
550		378M5502SA
600		378M6002SA
650		378M6502SA

Вкл. заглушки (с индивидуальным логотипом от 1000 шт.)

<b>3</b>	<input type="checkbox"/> <input checked="" type="checkbox"/>	Держатель задней стенки, левый/правый
		Цвет                      Материал                      № арт.
		SW   TS                      Сталь                      Z30M000S.04

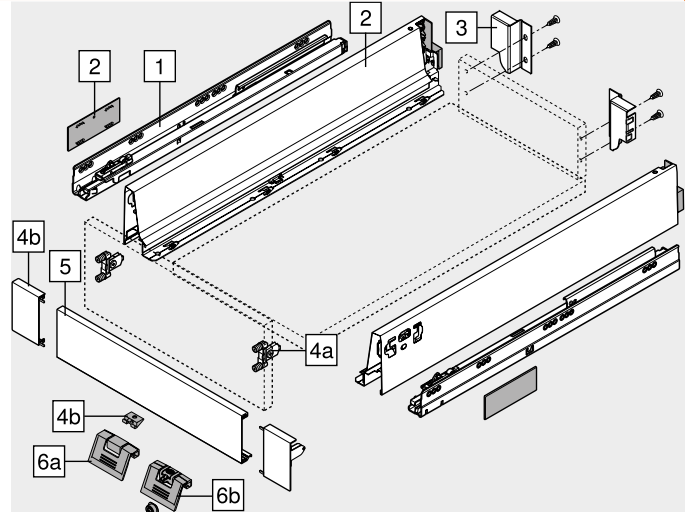
<b>4a</b>	<input checked="" type="checkbox"/>	Крепление фасада
		Вид крепления                      № арт.
		INSERTA                      2 x      ZSF.39A2
		На саморезы                      2 x      ZSF.35A2
		Под пресс                      2 x      ZSF.36A2

<b>4b</b>	<input type="checkbox"/> <input checked="" type="checkbox"/>	Держатели передней панели, левый/правый
		Цвет                      Материал                      № арт.
		SW   TS                      Сталь                      ZIF.80M0.01

Комплектация:

- 4b 1 x Держатели передней панели, левый/правый
- 4b 1 x Фиксатор – Z31A0008

Информация о наличии товара @ | ☎



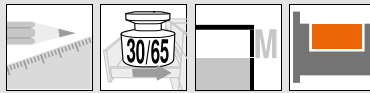
<b>5</b>	<input type="checkbox"/>	Передняя панель без паза
		Цвет                      Длина (мм)                      № арт.
		SW   TS                      1036                      Z31L1036A
<input checked="" type="checkbox"/>		Раскрой                      Внутр. ширина корпуса LW – 132 мм

<b>a</b>	<input type="checkbox"/>	Принадлежности
<b>6a</b>	<input type="checkbox"/>	Ручка
		Цвет                      Материал                      № арт.
		SW   S                      Пластмасса                      ZIF.80M5

<b>Альтернатива для 6a</b>	<input type="checkbox"/>	Ручка и поводок
		Цвет                      Материал                      № арт.
		SW   S                      Пластмасса                      ZIF.80M7

Цвет	SW	Белый шелк	Цвет	S	Черный
	TS	Терра-черный			





Стандартный ящик | внутренний ящик – М

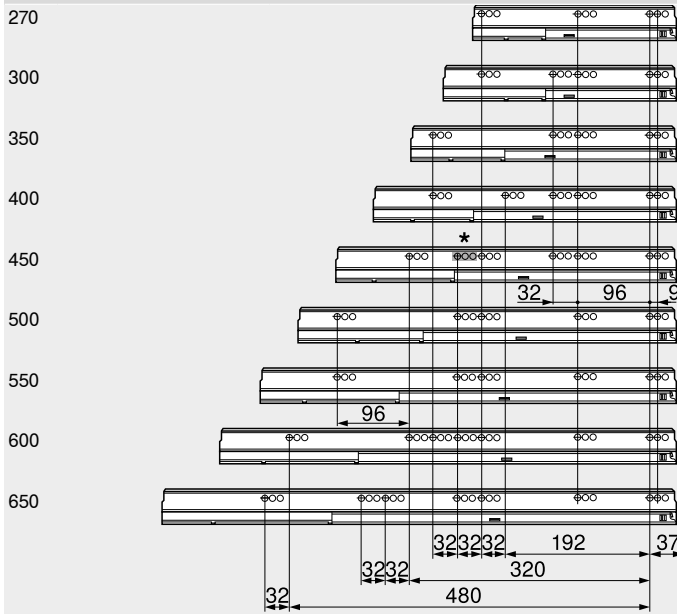
Веб-код	Стандартный ящик	DQBWEM
	Внутренний ящик	

Проектирование

Необходимое пространство в корпусе	Установочные размеры – фасад – монтаж на саморезы	Карта сверления – фасад – монтаж INSERTA   под пресс	Установочные размеры – задняя стенка
<p>* Внутренний ящик</p> <p>** Возможно использование внутреннего ящика с ручкой при высоте от 73 мм</p>	FA Наложение фасада		

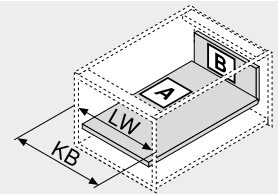
Позиции крепления – направляющие к корпусу

Номинальная длина NL (мм)



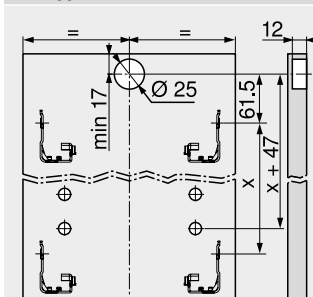
Внутренняя глубина корпуса LT мин. = номинальная длина NL + 3 мм  
\* Группа серийных отверстий только для 578.4501В (30 кг)

Раскрой плит ДСП 16 мм



KB Ширина корпуса  
LW Внутренняя ширина корпуса  
NL Номинальная длина

Карта сверления – фасад – поводок



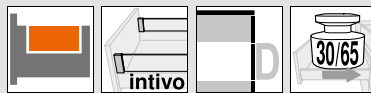
Внутренний ящик

Дополнительная информация

Обзор – TANDEMBOX intivo	271	Крепление направляющих к корпусу	295	Монтаж, демонтаж и регулировка	
Обзор – SERVO-DRIVE для LEGRABOX   TANDEMBOX	379	Обзор – приспособления	595		
TIP-ON BLUMOTION для TANDEMBOX	372	Доп. техническая информация	686		
Обзор – ORGA-LINE для TANDEMBOX CABLOXX	551				
Принадлежности – задняя стенка из стали	291			Короткая ссылка	
Принадлежности	291			<a href="http://www.blum.com/a340">www.blum.com/a340</a>	



- ▶ TANDEMBOX intivo
- ▶▶ Стандартный корпус



Системы выдвижения

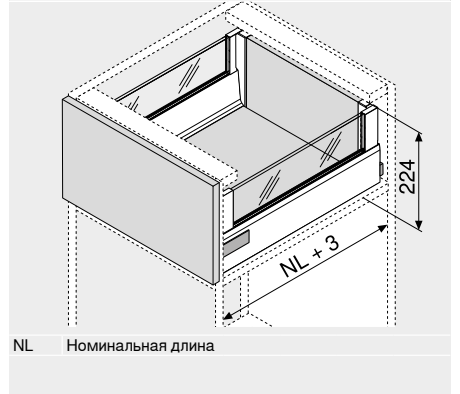
Ящик с высоким фасадом | высокий внутренний ящик – BOXCOVER – D



- С BOXCOVER и вставкой
- Полное выдвижение скрытых направляющих – плавный ход на весь срок службы мебели
- Установка фасада без инструмента
- Регулировка фасада в трех плоскостях
- Со встроенным **BLUMOTION** для мягкого и бесшумного закрывания, можно использовать с **SERVO-DRIVE**
- Или с **TIP-ON BLUMOTION** для мебели без ручек либо с декоративными ручками

Веб-код	Ящик с высоким фасадом Высокий внутренний ящик	DQBYIM DQC1BY
---------	---	------------------

Необходимое пространство



Информация для заказа

Ящик с высоким фасадом  Высокий внутренний ящик

<b>1</b>	<input type="checkbox"/>	Направляющие к корпусу, левая/правая
		<b>BLUMOTION</b>
Номинальная длина NL (мм)		Динамическая нагрузка (кг)
	30	65
270	578.2701B	
300	578.3001B	
350	578.3501B	
400	578.4001B	
450	578.4501B	576.4501B
500	578.5001B	576.5001B
550	578.5501B	576.5501B
600	578.6001B	576.6001B
650		576.6501B

<b>2</b>	<input type="checkbox"/>	Царги, левая/правая
		Материал
		Сталь
Номинальная длина NL (мм)		Цвет
		SW   TS
270	378L2702SA	
300	378L3002SA	
350	378L3502SA	
400	378L4002SA	
450	378L4502SA	
500	378L5002SA	
550	378L5502SA	
600	378L6002SA	
650	378L6502SA	

Вкл. заглушки (с индивидуальным логотипом от 1000 шт.)

<b>3</b>	<input type="checkbox"/>	Держатель задней стенки, левый/правый
		Цвет
		SW   TS
		Материал
		Сталь
		№ арт.
		Z30D000SL

<b>4a</b>	<input checked="" type="checkbox"/>	Крепление фасада
		Вид крепления
		На саморезы
		EXPANDO
		№ арт.
		2 x ZSF.5220
		2 x ZSF.532E

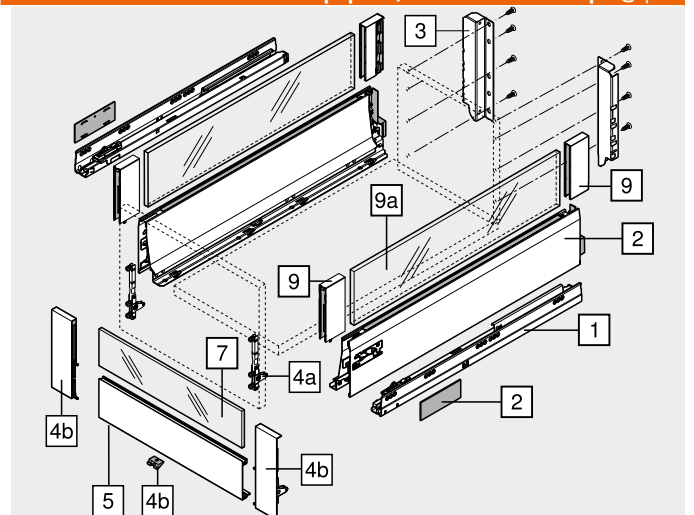
<b>4b</b>	<input type="checkbox"/>	Держатели передней панели, левый/правый
		Цвет
		SW   TS
		Материал
		Сталь
		№ арт.
		ZIF.81D0.01

**Комплектация:**  
**4b** 1 x Держатели передней панели, левый/правый  
**4b** 1 x Фиксатор – Z31A0008

<b>5</b>	<input type="checkbox"/>	Передняя панель с пазом
		Цвет
		SW   TS
		Длина (мм)
		1036
		№ арт.
		Z31L1036AN

**Раскрой** Внутр. ширина корпуса LW – 132 мм

Информация о наличии товара @ | ☎



<b>7</b>	<input type="checkbox"/>	Вставка из стекла (для высокого внутреннего ящика, передняя)
		Материал
		Стекло
		№ арт.
		Z37GxxxD

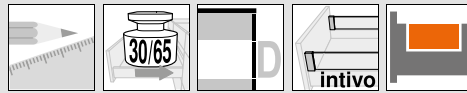
Информацию для заказа Вы найдете в разделе "Вставки"

<b>9</b>	<input type="checkbox"/>	BOXCOVER, левый/правый
		Цвет
		SW   TS
		Материал
		Сталь
		№ арт.
		Z36L002G.S

<b>9a</b>	<input type="checkbox"/>	Вставка из стекла (боковая)
		Материал
		Стекло
		№ арт.
		Z37GxxxD

Информацию для заказа Вы найдете в разделе "Вставки"

Цвет	Белый шелк	Цвет	Терра-черный
SW		TS	



Ящик с высоким фасадом | высокий внутренний ящик – BOXCOVER – D

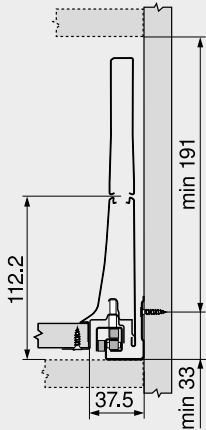
Веб-код

Ящик с высоким фасадом  
Высокий внутренний ящик

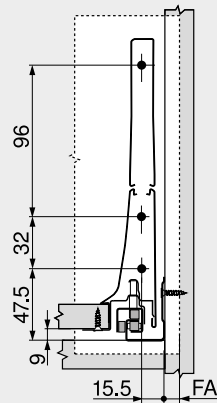
DQBY1M  
DQC1BY

Проектирование

Необходимое пространство в корпусе

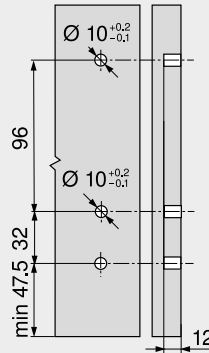


Установочные размеры – фасад – монтаж на саморезы

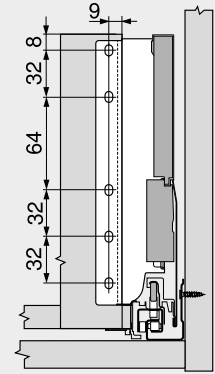


FA Наложение фасада

Карта сверления – фасад – EXPANDO

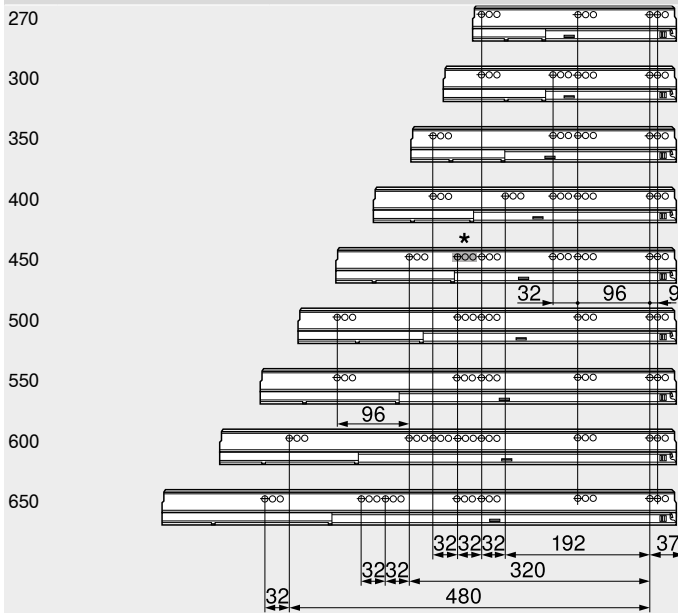


Установочные размеры – задняя стенка



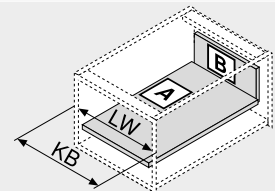
Позиции крепления – направляющие к корпусу

Номинальная длина NL (мм)



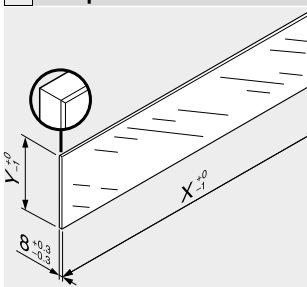
Внутренняя глубина корпуса LT мин. = номинальная длина NL + 3 мм  
\* Группа серийных отверстий только для 578.4501B (30 кг)

Раскрой плит ДСП 16 мм



KB Ширина корпуса  
LW Внутр. ширина корпуса  
NL Номинальная длина

Раскрой вставки



Вставки	X (мм)	Y (мм)
Передняя	LW – 118	100
Боковая	NL – 60	100
LW	Внутр. ширина корпуса	
NL	Номинальная длина	

В комбинации с LEGRABOX | TANDEMBOX согласно стандарту (DIN EN 14749 издание июнь 2016) и в соответствии с заданными размерами обязательно проводить «Испытания на ударную прочность для вертикальных комплектующих из стекла». Таким образом, для соблюдения этого стандарта не требуется специальное безопасное стекло. Обработка верхней кромки: шлифованная плоская кромка с фаской 1 мм ±0.5 мм.

Дополнительная информация

Обзор – TANDEMBOX intivo	271	Принадлежности	291
Обзор – SERVO-DRIVE для LEGRABOX   TANDEMBOX	379	Крепление направляющих к корпусу	295
TIP-ON BLUMOTION для TANDEMBOX	372	Обзор – приспособления	595
Обзор – ORGA-LINE для TANDEMBOX	551	Доп. техническая информация	686
CABLOXX	586		
Вставки	290		
Принадлежности – задняя стенка из стали	291		

291	Монтаж, демонтаж и регулировка
295	
595	
686	

Монтаж, демонтаж и регулировка



Короткая ссылка

[www.blum.com/a340](http://www.blum.com/a340)



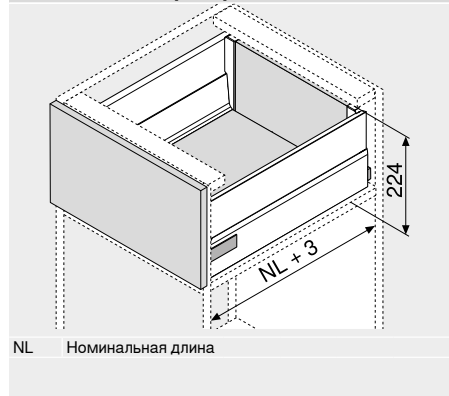
Ящик с высоким фасадом | высокий внутренний ящик – VOXCAP – D



- С VOXCAP
- Полное выдвижение скрытых направляющих – плавный ход на весь срок службы мебели
- Установка фасада без инструмента
- Регулировка фасада в трех плоскостях
- Со встроенным **BLUMOTION** для мягкого и бесшумного закрывания, можно использовать с **SERVO-DRIVE**
- Или с **TIP-ON BLUMOTION** для мебели без ручек либо с декоративными ручками

Веб-код	Ящик с высоким фасадом Высокий внутренний ящик	DQBXTA DQC0MM
---------	---	------------------

Необходимое пространство



Информация для заказа

Ящик с высоким фасадом  Высокий внутренний ящик

<b>1</b>	<input type="checkbox"/>	Направляющие к корпусу, левая/правая
		<b>BLUMOTION</b>
Номинальная длина NL (мм)		Динамическая нагрузка (кг)
	30	65
270	578.2701B	
300	578.3001B	
350	578.3501B	
400	578.4001B	
450	578.4501B	576.4501B
500	578.5001B	576.5001B
550	578.5501B	576.5501B
600	578.6001B	576.6001B
650		576.6501B

<b>2</b>	<input type="checkbox"/>	Царги, левая/правая
		Материал
		Сталь
Номинальная длина NL (мм)		Цвет
		SW   TS
270		378L2702SA
300		378L3002SA
350		378L3502SA
400		378L4002SA
450		378L4502SA
500		378L5002SA
550		378L5502SA
600		378L6002SA
650		378L6502SA

Вкл. заглушки (с индивидуальным логотипом от 1000 шт.)

<b>3</b>	<input type="checkbox"/>	Держатель задней стенки, левый/правый
		Цвет
		SW   TS
		Материал
		Сталь
		№ арт.
		Z30D000SL

<b>4a</b>	<input checked="" type="checkbox"/>	Крепление фасада
		Вид крепления
		На саморезы
		EXPANDO
		№ арт.
		2 x ZSF.5220
		2 x ZSF.532E

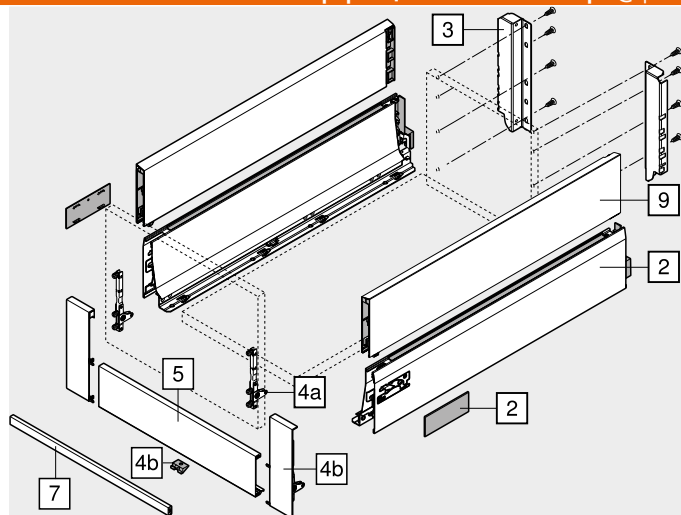
<b>4b</b>	<input type="checkbox"/>	Держатели передней панели, левый/правый
		Цвет
		SW   TS
		Материал
		Сталь
		№ арт.
		ZIF.82D0.01

**Комплектация:**  
4b 1 x Держатели передней панели, левый/правый  
4b 1 x Фиксатор – Z31A0008

<b>5</b>	<input type="checkbox"/>	Передняя панель без паза
		Цвет
		SW   TS
		Длина (мм)
		1036
		№ арт.
		Z31L1036A

Раскрой Внутр. ширина корпуса LW – 132 мм

Информация о наличии товара @ | ☎

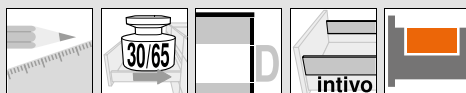


<b>7</b>	<input type="checkbox"/>	Поперечный релинг
		Цвет
		SW   TS
		Длина (мм)
		1046
		№ арт.
		ZRG.1046Z

Раскрой Внутр. ширина корпуса LW – 122 мм

<b>9</b>	<input type="checkbox"/>	VOXCAP, левый/правый
		Номинальная длина NL (мм)
		Цвет
		SW   TS
270		Z37L260S.D
300		Z37L290S.D
350		Z37L340S.D
400		Z37L390S.D
450		Z37L440S.D
500		Z37L490S.D
550		Z37L540S.D
600		Z37L590S.D
650		Z37L640S.D

Цвет	SW Белый шелк	Цвет	TS Терра-черный
------	---------------	------	-----------------



Ящик с высоким фасадом | высокий внутренний ящик – VOXCAP – D

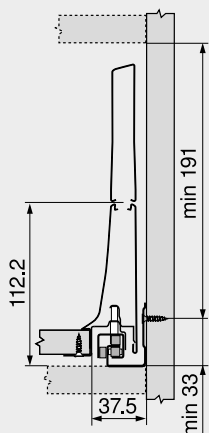
Веб-код

Ящик с высоким фасадом  
Высокий внутренний ящик

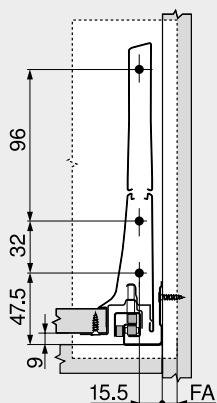
DQBXTA  
DQC0MM

Проектирование

Необходимое пространство в корпусе

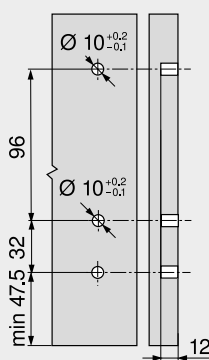


Установочные размеры – фасад – монтаж на саморезы

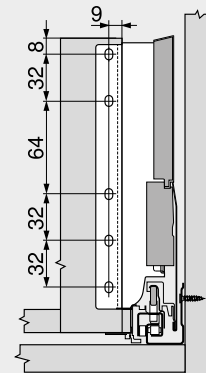


FA Наложение фасада

Карта сверления – фасад – EXPANDO

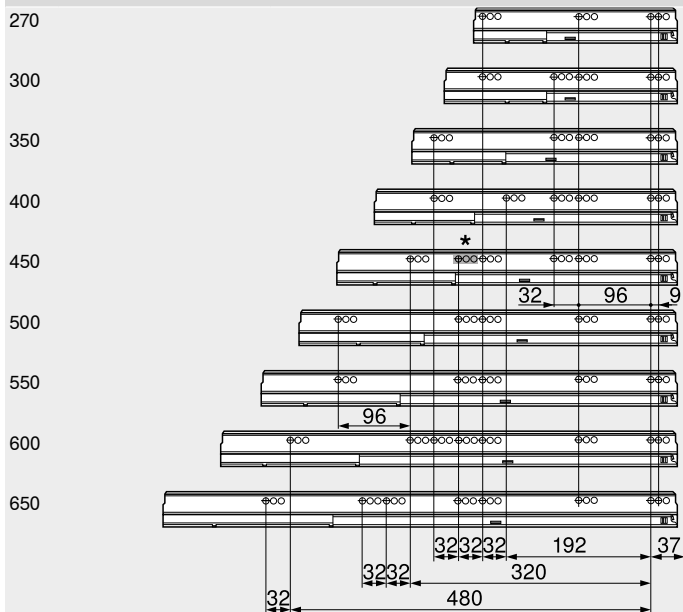


Установочные размеры – задняя стенка



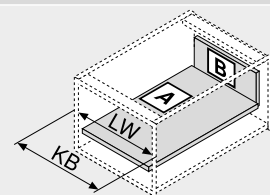
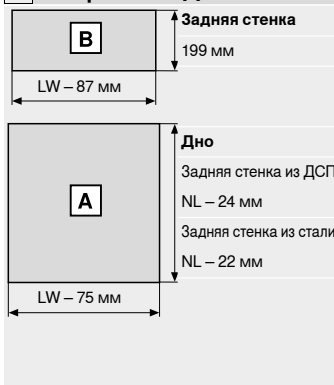
Позиции крепления – направляющие к корпусу

Номинальная длина NL (мм)



Внутренняя глубина корпуса LT мин. = номинальная длина NL + 3 мм  
\* Группа серийных отверстий только для 578.4501B (30 кг)

Раскрой плит ДСП 16 мм



KB Ширина корпуса  
LW Внутренняя ширина корпуса  
NL Номинальная длина

Дополнительная информация

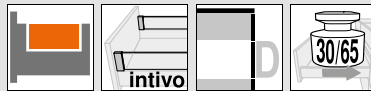
Обзор – TANDEMBOX intivo	271
Обзор – SERVO-DRIVE для LEGRABOX   TANDEMBOX	379
TIP-ON BLUMOTION для TANDEMBOX	372
Обзор – ORGA-LINE для TANDEMBOX	551
CABLOXX	586
Принадлежности – задняя стенка из стали	291
Принадлежности	291

Крепление направляющих к корпусу	295
Обзор – приспособления	595
Доп. техническая информация	686

Монтаж, демонтаж и регулировка

Короткая ссылка  
[www.blum.com/a340](http://www.blum.com/a340)





Ящик с высоким фасадом – BOXCOVER – D

Веб-код  
DQBZXA



- Можно реализовать со стандартными комплектующими
- С BOXCOVER и вставкой
- Полное выдвижение скрытых направляющих – плавный ход на весь срок службы мебели
- Регулировка фасада в трех плоскостях
- Со встроенным **BLUMOTION** для мягкого и бесшумного закрывания, можно использовать с **SERVO-DRIVE**
- Или с **TIP-ON BLUMOTION** для мебели без ручек либо с декоративными ручками

Необходимое пространство



Информация для заказа

<b>1</b>	Направляющие к корпусу, левая/правая	
	BLUMOTION	
Номинальная длина NL (мм)	Динамическая нагрузка (кг)	
	30	65
450	578.4501B	
500	578.5001B	
550	578.5501B	
600	578.6001B	576.6001B
650		576.6501B

<b>2</b>	Царги, внешние, левая/правая	
	Материал Сталь	
Номинальная длина NL (мм)	Цвет SW   TS	
450	378L4502SA	
500	378L5002SA	
550	378L5502SA	
600	378L6002SA	
650	378L6502SA	

Вкл. заглушки (с индивидуальным логотипом от 1000 шт.)

<b>3</b>	Держатель задней стенки ящика под мойку, левый/правый		
	Цвет SW   TS	Материал Сталь	№ арт. Z30D000S.22

<b>4a</b>	Крепление фасада		
	Вид крепления	№ арт.	
	На саморезы	2 x	ZSF.5220
	EXPANDO	2 x	ZSF.532E

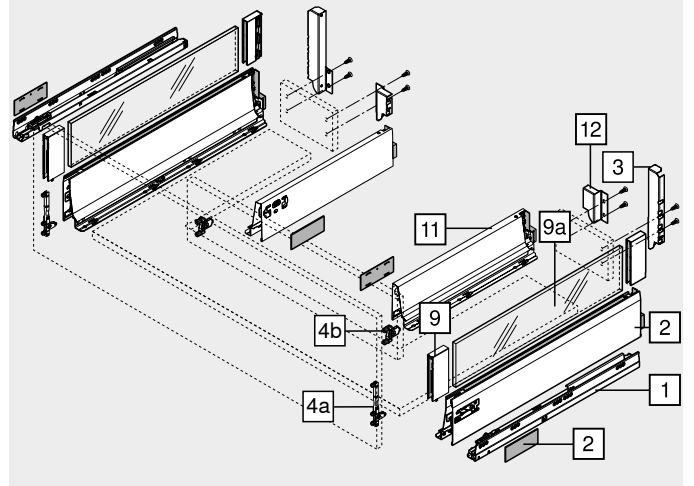
<b>4b</b>	Крепление фасада		
	Вид крепления	№ арт.	
	INSERTA	2 x	ZSF.39A2
	На саморезы	2 x	ZSF.35A2
	Под пресс	2 x	ZSF.36A2

<b>9</b>	BOXCOVER, левый/правый		
	Цвет SW   TS	Материал Сталь	№ арт. Z36L002G.S

<b>9a</b>	Вставка из стекла (боковая)		
	Материал	№ арт.	
	Стекло	Z37GxxxD	

Информацию для заказа Вы найдете в разделе "Вставки"

Информация о наличии товара @ | ☎



<b>11</b>	Царги, внутренние, левая/правая	
	Цвет SW   TS	
Номинальная длина NL (мм)	№ арт.	
270	378M2702SA	
300	378M3002SA	
350	378M3502SA	
400	378M4002SA	
450	378M4502SA	
500	378M5002SA	

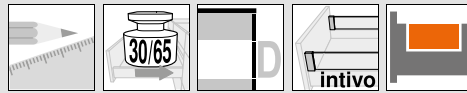
Вкл. заглушки (с индивидуальным логотипом от 1000 шт.)

Мы рекомендуем для рационального использования полезного пространства

Номинальная длина NL внешних царг (№ 2) – номинальная длина NL внутренних царг (№ 11) = мин. 150 мм

<b>12</b>	Держатель задней стенки, левый/правый		
	Цвет SW   TS	Материал Сталь	№ арт. Z30M000S.04

Цвет SW	Белый шелк	Цвет TS	Терра-черный
---------	------------	---------	--------------



Ящик с высоким фасадом – VOXCOVER – D

Веб-код  
DQBZXA

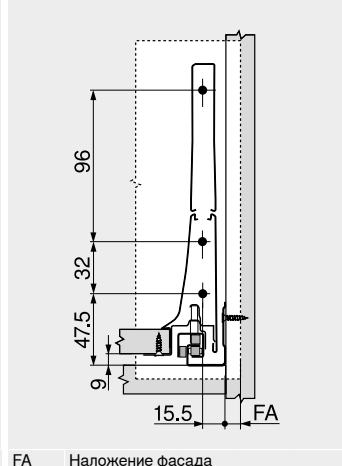
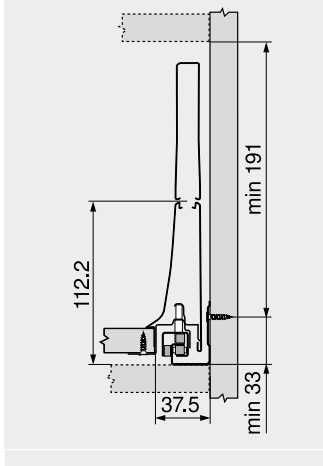
Проектирование

Необходимое пространство в корпусе

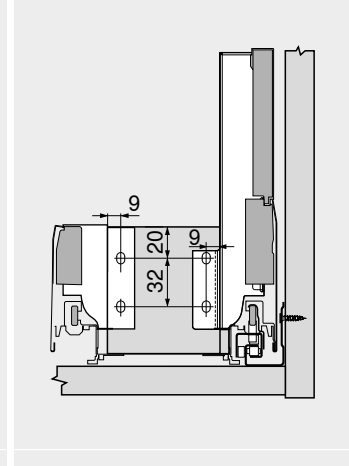
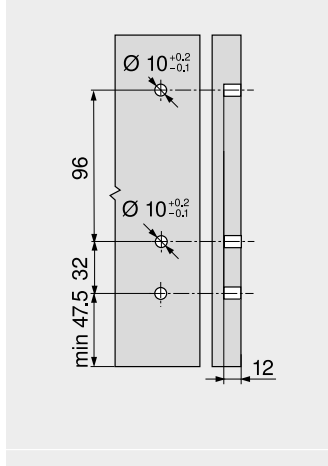
Установочные размеры – фасад – монтаж на саморезы

Карта сверления – фасад – EXPANDO

Установочные размеры – задняя стенка

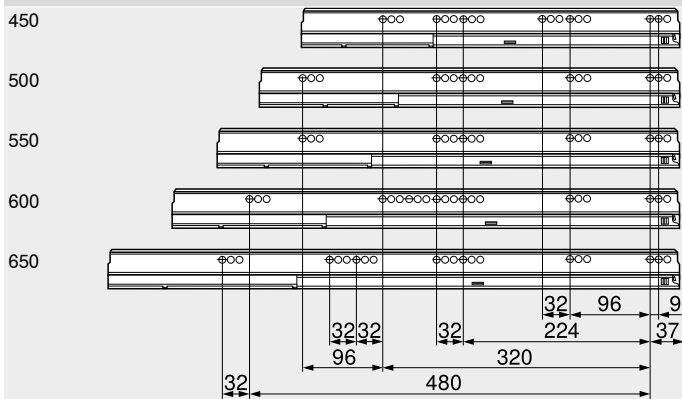


FA Наложение фасада



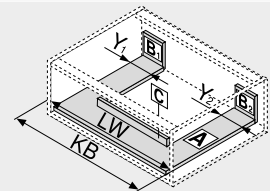
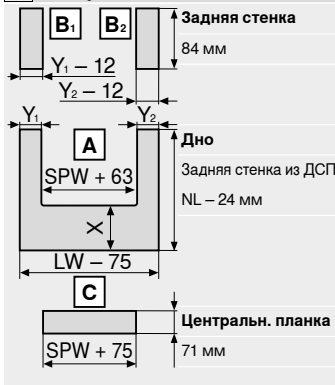
Позиции крепления – направляющие к корпусу

Номинальная длина NL (мм)



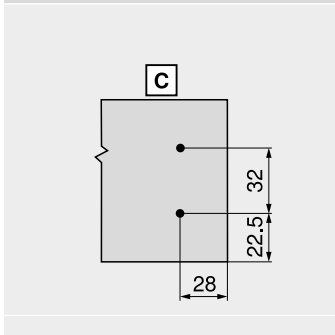
Внутренняя глубина корпуса LT мин. = номинальная длина NL + 3 мм

Раскрой плит ДСП 16 мм



KB	Ширина корпуса
LW	Внутренняя ширина корпуса
NL	Номинальная длина
SPW	Внутренняя ширина между царгами
X	NL внешней царги – NL внутренней царги – 10 мм
Y мин. (мм)	Y макс. (мм)
BLUMOTION	TIP-ON BLUMOTION
48	75 225

Карта сверления – центральная планка



Дополнительная информация

Обзор – TANDEMBOX intivo	271	Принадлежности	291	Монтаж, демонтаж и регулировка Короткая ссылка <a href="http://www.blum.com/a340">www.blum.com/a340</a>
Обзор – SERVO-DRIVE для LEGRABOX   TANDEMBOX	379	Крепление направляющих к корпусу	295	
TIP-ON BLUMOTION для TANDEMBOX	372	Обзор – приспособления	595	
Обзор – ORGA-LINE для TANDEMBOX	551	Доп. техническая информация	686	
CABLOXX	586			
Вставки	290			
Раскрой вставки	290			





Ящик с высоким фасадом – VOXCAP – D

Веб-код  
DQBZ7Y



- Можно реализовать со стандартными комплектующими
- С VOXCAP
- Полное выдвижение скрытых направляющих – плавный ход на весь срок службы мебели
- Регулировка фасада в трех плоскостях
- Со встроенным **BLUMOTION** для мягкого и бесшумного закрывания, можно использовать с **SERVO-DRIVE**
- Или с **TIP-ON BLUMOTION** для мебели без ручек либо с декоративными ручками

Необходимое пространство



Информация для заказа

<b>1</b>	Направляющие к корпусу, левая/правая	
	BLUMOTION	
Номинальная длина NL (мм)	Динамическая нагрузка (кг)	
	30	65
450	578.4501B	
500	578.5001B	
550	578.5501B	
600	578.6001B	576.6001B
650		576.6501B

<b>2</b>	Царги, внешние, левая/правая	
	Материал Сталь	
Номинальная длина NL (мм)	Цвет SW   TS	
450	378L4502SA	
500	378L5002SA	
550	378L5502SA	
600	378L6002SA	
650	378L6502SA	

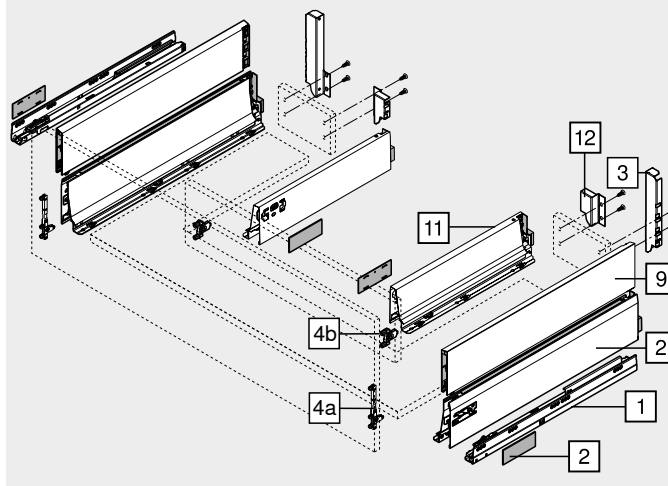
<b>3</b>	Держатель задней стенки ящика под мойку, левый/правый		
	Цвет SW   TS	Материал Сталь	№ арт. Z30D000S.22

<b>4a</b>	Крепление фасада		
	Вид крепления На саморезы EXPANDO	2 x	№ арт. ZSF.5220
		2 x	ZSF.532E

<b>4b</b>	Крепление фасада		
	Вид крепления INSERTA	2 x	№ арт. ZSF.39A2
	На саморезы	2 x	ZSF.35A2
	Под пресс	2 x	ZSF.36A2

<b>9</b>	VOXCAP, левый/правый	
	Цвет SW   TS	
Номинальная длина NL (мм)		
450	Z37L440S.D	
500	Z37L490S.D	
550	Z37L540S.D	
600	Z37L590S.D	
650	Z37L640S.D	

Информация о наличии товара @ | ☎



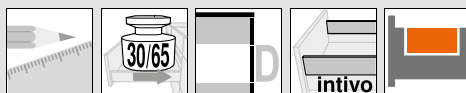
<b>11</b>	Царги, внутренние, левая/правая	
	Цвет SW   TS	
Номинальная длина NL (мм)		
270	378M2702SA	
300	378M3002SA	
350	378M3502SA	
400	378M4002SA	
450	378M4502SA	
500	378M5002SA	

Вкл. заглушки (с индивидуальным логотипом от 1000 шт.)  
Мы рекомендуем для рационального использования полезного пространства Номинальная длина NL внешних царг (№ 2) – номинальная длина NL внутренних царг (№ 11) = мин. 150 мм

<b>12</b>	Держатель задней стенки, левый/правый		
	Цвет SW   TS	Материал Сталь	№ арт. Z30M000S.04

Цвет SW	Белый шелк	Цвет TS	Терра-черный
---------	------------	---------	--------------





Ящик с высоким фасадом – ВОХСАР – D

Веб-код  
DQBZ7Y

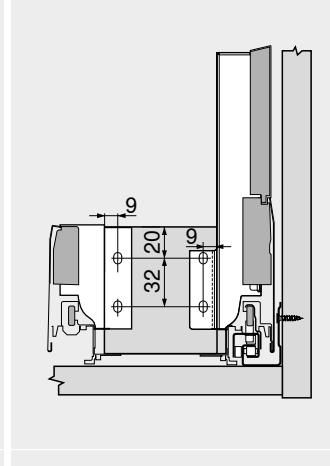
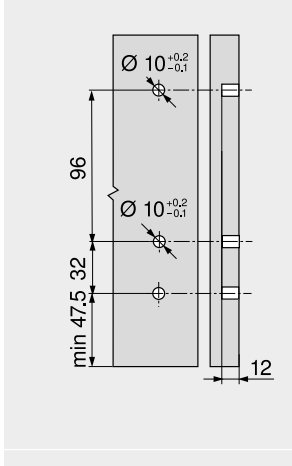
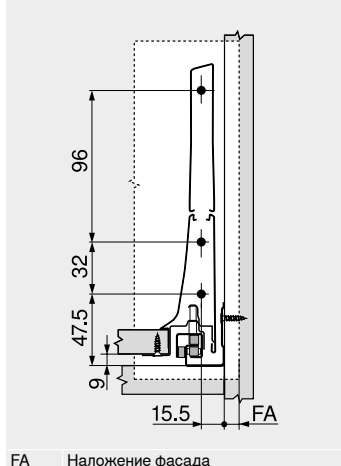
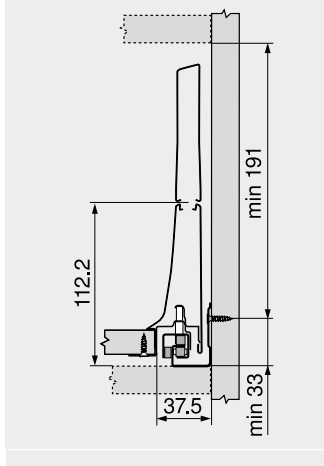
Проектирование

Необходимое пространство в корпусе

Установочные размеры – фасад – монтаж на саморезы

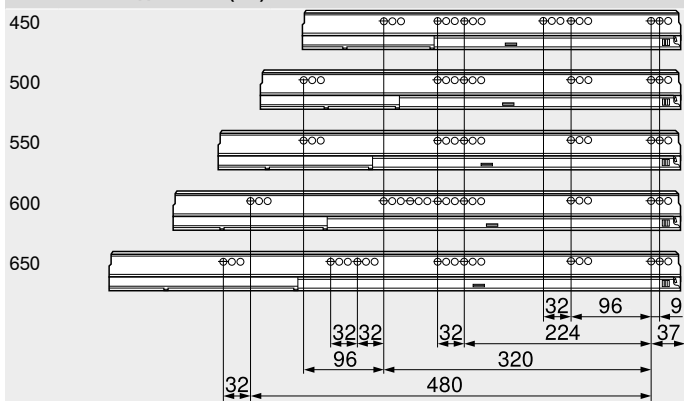
Карта сверления – фасад – EXPANDO

Установочные размеры – задняя стенка

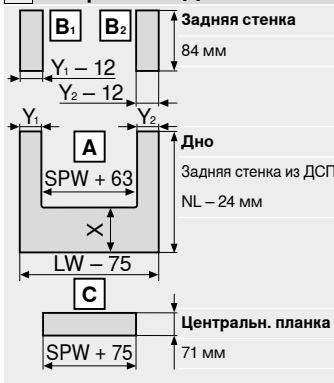


Позиции крепления – направляющие к корпусу

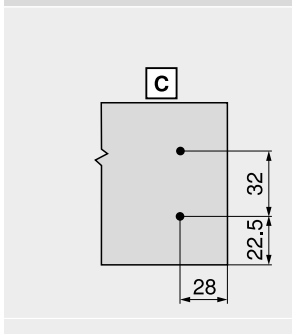
Номинальная длина NL (мм)



Раскрой плит ДСП 16 мм



Карта сверления – центральная планка



Внутренняя глубина корпуса LT мин. = номинальная длина NL + 3 мм

Дополнительная информация

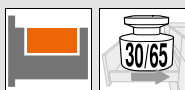
Обзор – TANDEMBOX intivo	271
Обзор – SERVO-DRIVE для LEGRABOX   TANDEMBOX	379
TIP-ON BLUMOTION для TANDEMBOX	372
Обзор – ORGA-LINE для TANDEMBOX CABLOXX	551
Принадлежности	291
Крепление направляющих к корпусу	295

Обзор – приспособления	595
Доп. техническая информация	686

Монтаж, демонтаж и регулировка



Короткая ссылка  
[www.blum.com/a340](http://www.blum.com/a340)



SPACE TOWER

Веб-код  
DQGQXA



- Множество вариантов исполнения шкафа для запасов, который сверху можно оснастить полками и внутренними ящиками
- Удобный доступ с трех сторон
- Открывание ящиков по-отдельности обеспечивает хороший обзор и возможность вынимать содержимое сверху
- Даже тяжело нагруженные ящики открываются без усилий
- Высокие боковины и задняя стенка обеспечивают надежное хранение запасов
- Внутренние разделители ORGA-LINE обеспечивают порядок и удобное хранение в ящике
- Возможны различные габариты корпуса



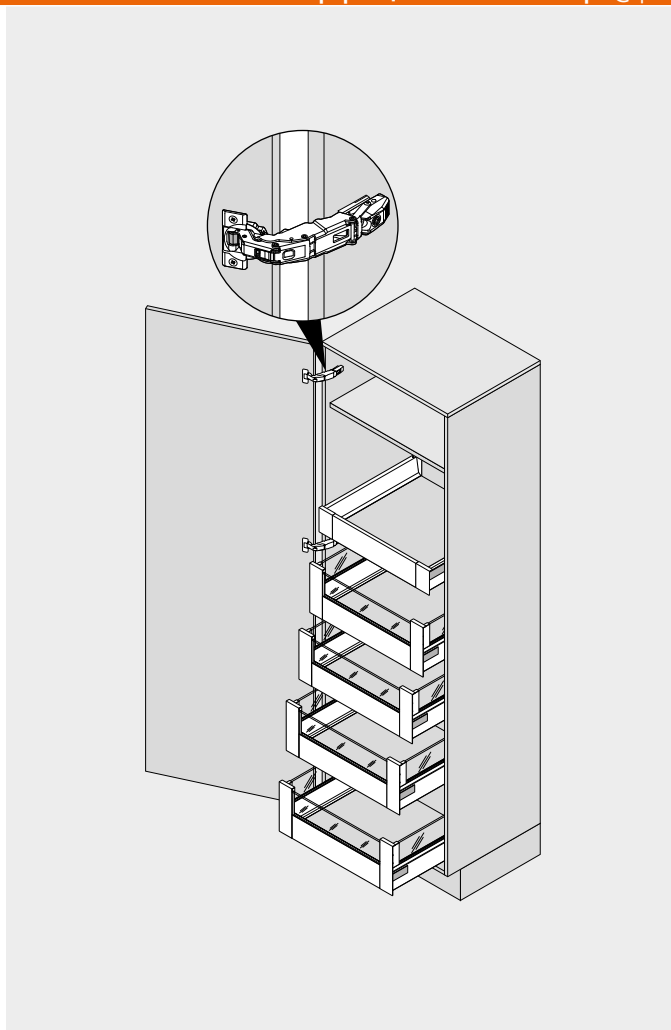
Системы выдвижения

Информация для заказа	
Рекомендации по использованию	Стр.
Внутренний ящик – M	276
Высокий внутренний ящик – BOXCOVER – D	278
Высокий внутренний ящик – BOXCAP – D	280
ORGA-LINE для TANDEMBOX intivo – поперечный разделитель	560
Петля CLIP top BLUMOTION 155°	104
Рекомендуется Ширина корпуса (мм)	275–1200

Информация о наличии товара @ | ☎


**Проектирование**  
Помощь при проектировании и заказе

Короткая ссылка  
[www.blum.com/planningtools](http://www.blum.com/planningtools)

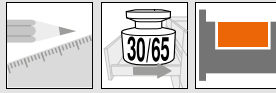


Дополнительная информация			
Обзор – TANDEMBOX intivo	271	Доп. техническая информация	686
Обзор – SERVO-DRIVE для LEGRABOX   TANDEMBOX	379		
Обзор – ORGA-LINE для TANDEMBOX	551		
Петля CLIP top BLUMOTION 155°	104		
Обзор – BLUMOTION для дверей	185		
Принадлежности	291		
Обзор – приспособления	595		

Монтаж, демонтаж и регулировка



Короткая ссылка  
[www.blum.com/a340](http://www.blum.com/a340)



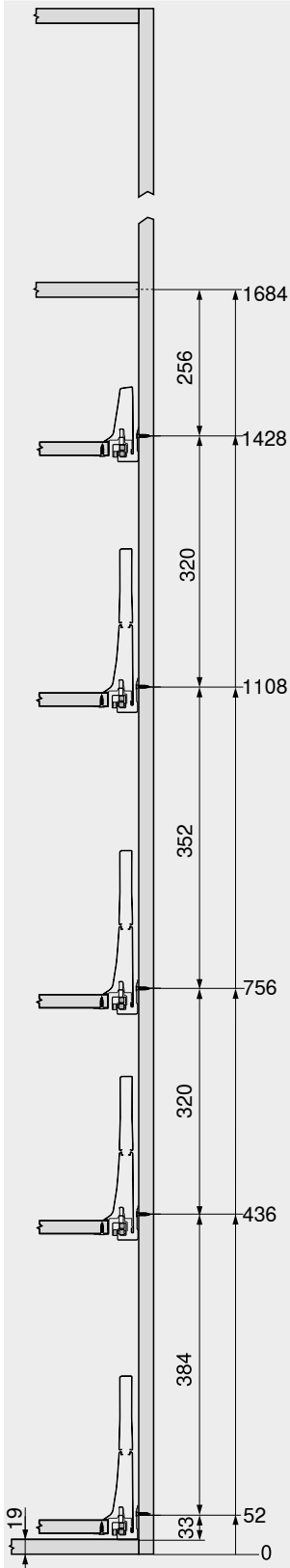
SPACE TOWER

Веб-код  
DQGQXA

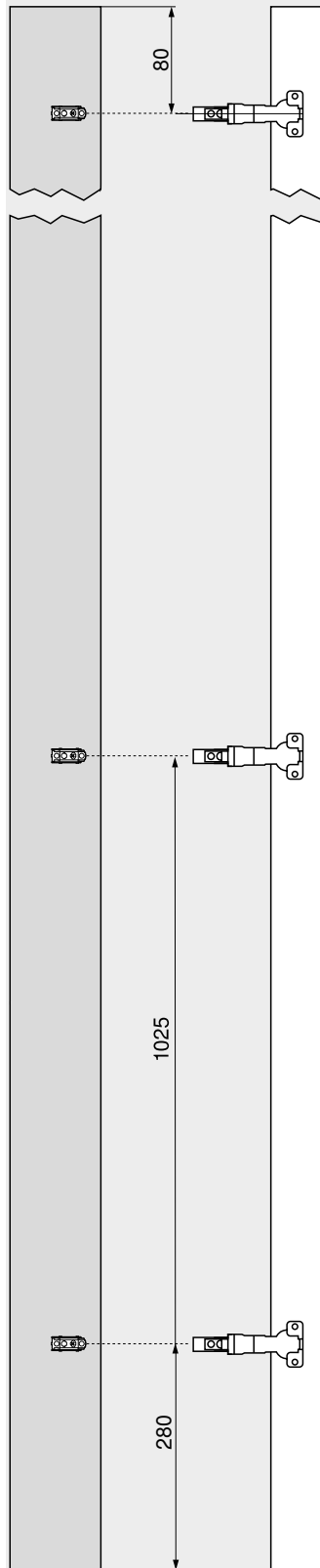
Проектирование

Рекомендуется

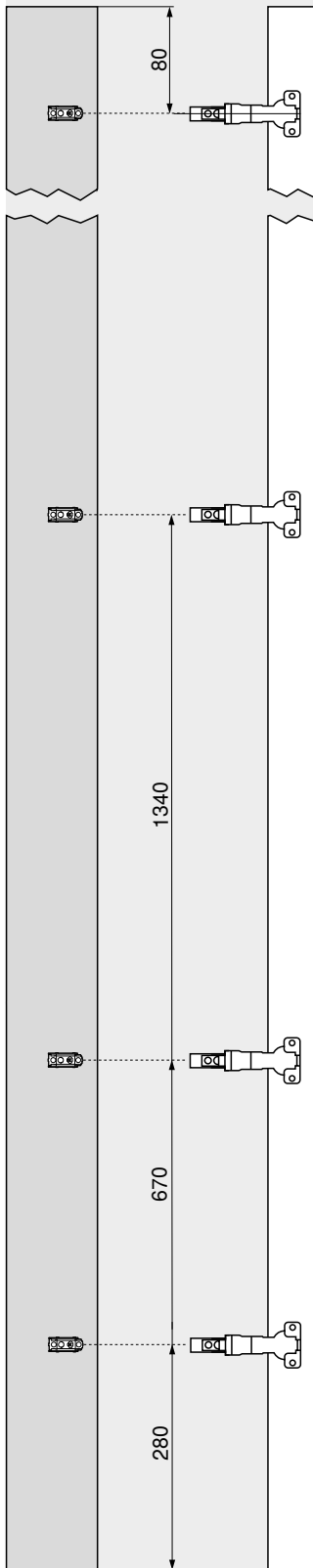
Расположение в корпусе



Карта сверления – фасад



Карта сверления – фасад



В верхнем уровне шкафа рекомендуется использовать полки для лучшего обзора содержимого

Внутренние ящики обеспечивают удобный доступ к содержимому с трех сторон. Использование ящика с высокой задней стенкой позволяет предотвратить выпадение содержимого сзади

Установка ящиков на разной высоте обеспечивает достаточно пространства сверху для хранения высоких предметов

Петля с нулевым входением CLIP top BLUMOTION 155° позволяет оптимально использовать всю имеющуюся ширину корпуса

Если установить нижнюю петлю выше, самый нижний ящик можно сместить вниз до упора. Таким образом каждый сантиметр полезного пространства будет использован по назначению

Дополнительная информация

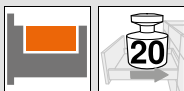
Количество петель

694

## Системы выдвижения

**blum**

- ▶ TANDEMBOX intivo
- ▶▶ Узкие шкафы



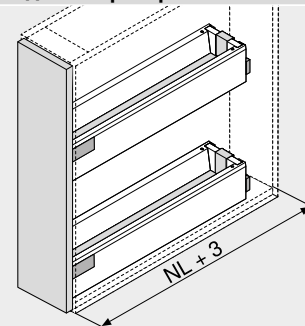
### Узкие шкафы

Веб-код  
DQGUFY



- Высокая стабильность благодаря диагонально расположенным направляющим
- Со встроенным **BLUMOTION** для мягкого и бесшумного закрывания
- Высокая динамическая нагрузка 20 кг на обе направляющие
- Ширина корпуса KB 200 мм

#### Необходимое пространство



NL Номинальная длина

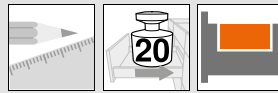
#### Информация для заказа

Рекомендации по использованию	Стр.
Стандартный ящик – M	276
Ящик с высоким фасадом – BOXCOVER – D	278
Ящик с высоким фасадом – BOXCAP – D	280
Ширина корпуса KB (мм)	200

#### Информация о наличии товара @ | ☎

#### Дополнительная информация

Обзор – TANDEMBOX intivo	271	Монтаж, демонтаж и регулировка	
TIP-ON BLUMOTION для TANDEMBOX	372		
Принадлежности	291	Короткая ссылка <a href="http://www.blum.com/a340">www.blum.com/a340</a>	
Обзор – приспособления	595		
Доп. техническая информация	686		

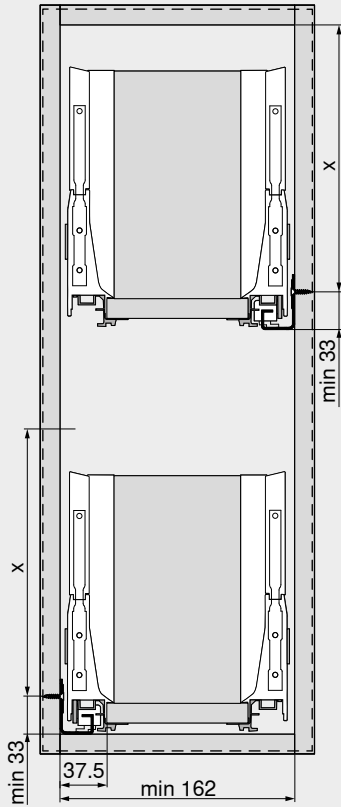


Узкие шкафы

Веб-код  
DQGUFY

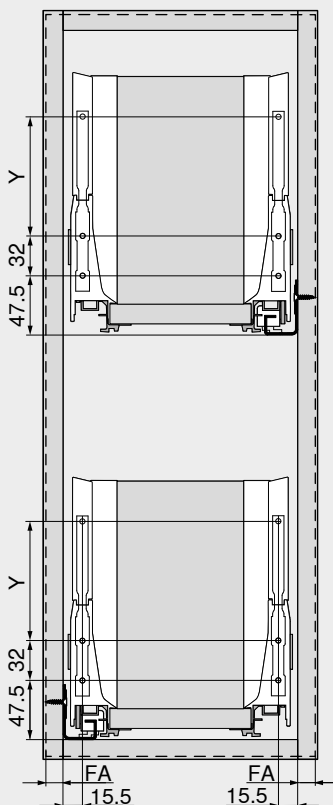
Проектирование

Необходимое пространство в корпусе



Высота установки	X (мм)
M	65.5
D	191

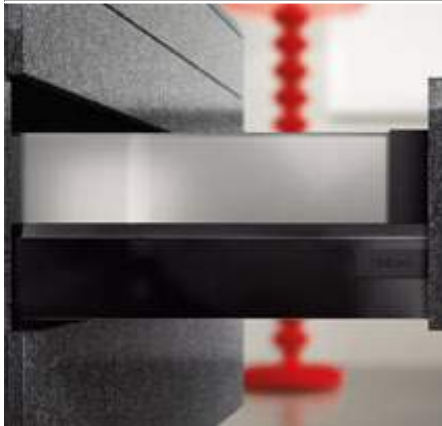
Установочные размеры – фасад



Высота установки	Высота царги	Боковина	Y (мм)
M	M	–	–
D	L	BOXCOVER	96
D	L	BOXCAP	96
FA	Наложение фасада		



Вставка из стекла



- Возможность создания неповторимого дизайна внутри мебели
- Материал: стекло
- Цвет: прозрачное | матированное

Информация для заказа

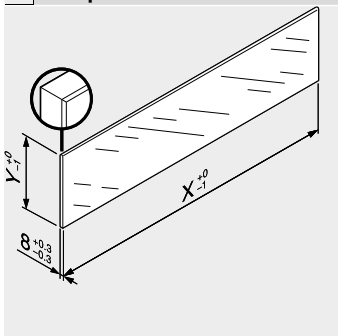
<b>7</b>	Вставка из стекла (для высокого внутреннего ящика, передняя)		
	Цвет	Прозр.   матиров.	
Ширина корпуса КВ (мм)	Толщина боковины корпуса (мм)		
	15/16	18/19	
300	Z37G150D	Z37G144D	
400	Z37G250D	Z37G244D	
450	Z37G300D	Z37G294D	
500	Z37G350D	Z37G344D	
600	Z37G450D	Z37G444D	
900	Z37G750D	Z37G744D	
1200	Z37G1050D	Z37G1044D	
Комплектация:			
7	1 x Вставка из стекла		

Информация о наличии товара @ | ☎

<b>9a</b>	Вставка из стекла (боковая)		
	Цвет	Прозр.   матиров.	
Номинальная длина NL (мм)	Цвет		
	Прозр.   матиров.		
270	Z37G210D		
300	Z37G240D		
350	Z37G290D		
400	Z37G340D		
450	Z37G390D		
500	Z37G440D		
550	Z37G490D		
600	Z37G540D		
650	Z37G590D		
Комплектация:			
9a	2 x Вставка из стекла		

Проектирование

Раскрой вставки



Вставки	X (мм)	Y (мм)
Передняя	LW – 118	100
Боковая	NL – 60	100
LW	Внутр. ширина корпуса	
NL	Номинальная длина	

В комбинации с LEGRABOX | TANDEMBOX согласно стандарту (DIN EN 14749 издание июнь 2016) и в соответствии с заданными размерами обязательно проводить «Испытания на ударную прочность для вертикальных комплектующих из стекла». Таким образом, для соблюдения этого стандарта не требуется специальное безопасное стекло.  
Обработка верхней кромки: шлифованная плоская кромка с фаской 1 мм ±0.5 мм.

Дополнительная информация

Обзор – TANDEMBOX intivo	271
Обзор – приспособления	595
Доп. техническая информация	686

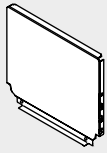
Монтаж, демонтаж и регулировка



Короткая ссылка  
[www.blum.com/a340](http://www.blum.com/a340)



### Задняя стенка из стали



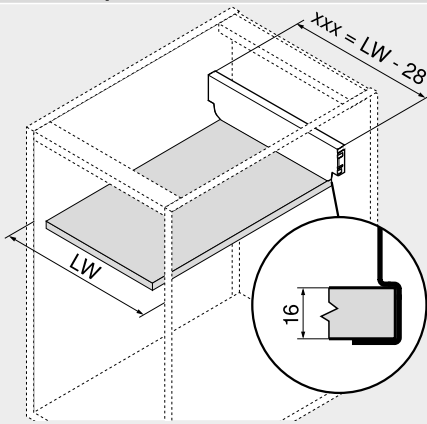
- Для TANDEMBOX
- Материал: сталь
- Цвет: белый шелк | терра-черный

#### Информация для заказа

Высота задней стенки	№ арт.
N	Z30NxxxS.6
M	Z30MxxxS.6
D	Z30DxxxS.6

### Проектирование

#### Расчет ширины



$$xxx = LW - 28$$

#### Пример

Высота задней стенки M

LW = 567 мм

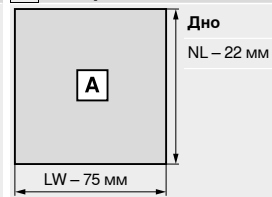
539 мм = 567 – 28 мм

#### Заказ

Z30M539S.6

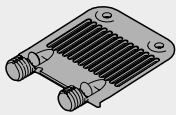
xxx Ширина задней стенки  
LW Внутренняя ширина корпуса

#### Раскрой плит ДСП 16 мм



NL Номинальная длина  
LW Внутренняя ширина корпуса

### Стабилизатор фасада/дна



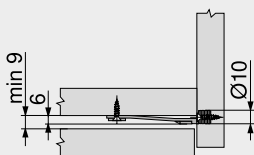
- Для стабилизации широких и высоких фасадов
- Усиливает соединение царг с фасадом

#### Информация для заказа

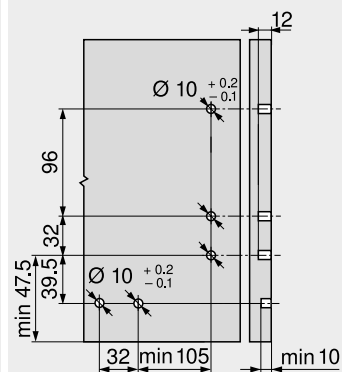
Вид крепления	Цвет	№ арт.
EXPANDO	Темно-серый (RAL 7037)	Z96.10E1

### Проектирование

#### Необходимое пространство в корпусе

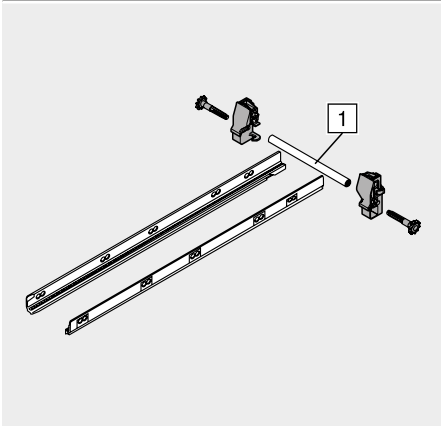


#### Карта сверления – фасад





Боковой стабилизатор – монтаж сверху



- Дополнительная боковая стабилизация сверхшироких ящиков с высоким фасадом
- Рекомендация: ширина корпуса KB 900–1200 мм
- Алюминиевый вал подходит для KB до 1200 мм, под раскрой
- Подходит для использования с SERVO-DRIVE

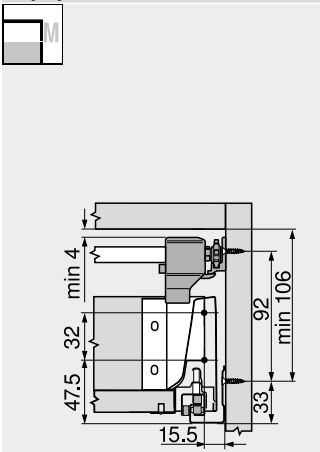
Информация для заказа

Номинальная длина NL (мм)	№ арт.
450	ZST.450BA
500	ZST.500BA
550	ZST.550BA
600	ZST.600BA
650	ZST.650BA

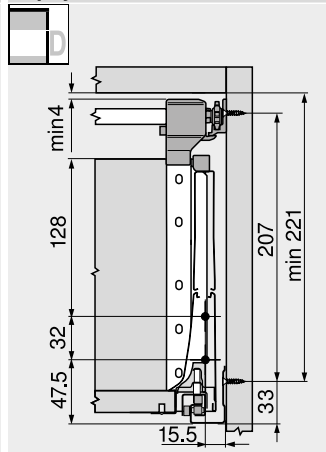
Раскрой  
1 Внутр. ширина корпуса LW – 86 мм

Проектирование

Необходимое пространство в корпусе

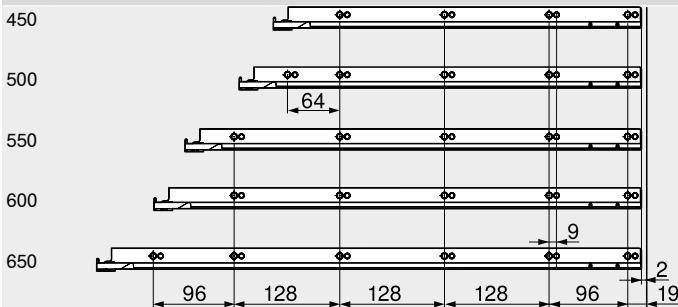


Необходимое пространство в корпусе



Позиции крепления – боковой стабилизатор

Номинальная длина NL (мм)



Внутренняя глубина корпуса LT мин. = номинальная длина NL + 3 мм

Дополнительная информация

Обзор – TANDEMBOX intivo	271	Монтаж, демонтаж и регулировка
Обзор – приспособления	595	
Доп. техническая информация	686	



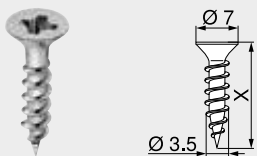
Короткая ссылка  
[www.blum.com/a340](http://www.blum.com/a340)





Саморезы

Ø 3.5 мм



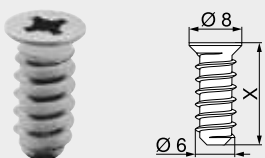
- Ø 3.5 мм
- Материал: сталь
- Цвет: никелированный

Информация для заказа

X (мм)	№ арт.
15.0	609.1500
17.0	609.1700

Евровинты

Ø 6.0 мм



- Ø 6 мм
- Диаметр сверления Ø 5 мм
- Материал: сталь
- Цвет: никелированный

Информация для заказа

X (мм)	№ арт.
10.0	661.1000.HG
11.5	661.1150.HG
13.0	661.1300.HG
14.5	661.1450.HG
20.0	661.2000.HG

Центровочное сверло

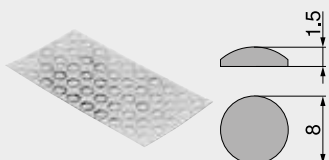


- Ø 2.7 мм, длина сверла 70 мм
- Для предварительного сверления под саморезы Ø 3.5 мм
- Глубина сверления до 8 мм
- Материал: закаленная сталь

Информация для заказа

Обозначение	№ арт.
Центровочное сверло	M01.ZZ03.01
Запасное сверло	M01.ZZB3

Самоклеящийся амортизатор



- Для смягчения удара
- Материал: пластмасса
- Цвет: нейтральный

Информация для заказа

Обозначение	№ арт.
Самоклеящийся амортизатор	993.710

Врезной амортизатор



- Для смягчения удара
- Зазор между фасадом и корпусом 2 мм
- Состоит из двух частей
- Материал: пластмасса
- Цвет: серый (RAL 9006)

Информация для заказа

Обозначение	№ арт.
Врезной амортизатор	993.706



### Крестовая отвертка



- PZ (Pozi = позидрайв) размер 2
- Длина без рукоятки 100 мм
- Длина отвертки 200 мм
- Ручка оранжевого цвета с логотипом "Blum"
- Материал: пластмасса/сталь
- Цвет: черный/оранжевый

#### Информация для заказа

Обозначение	№ арт.
Крестовая отвертка	303.756.1

### Шлицевая отвертка



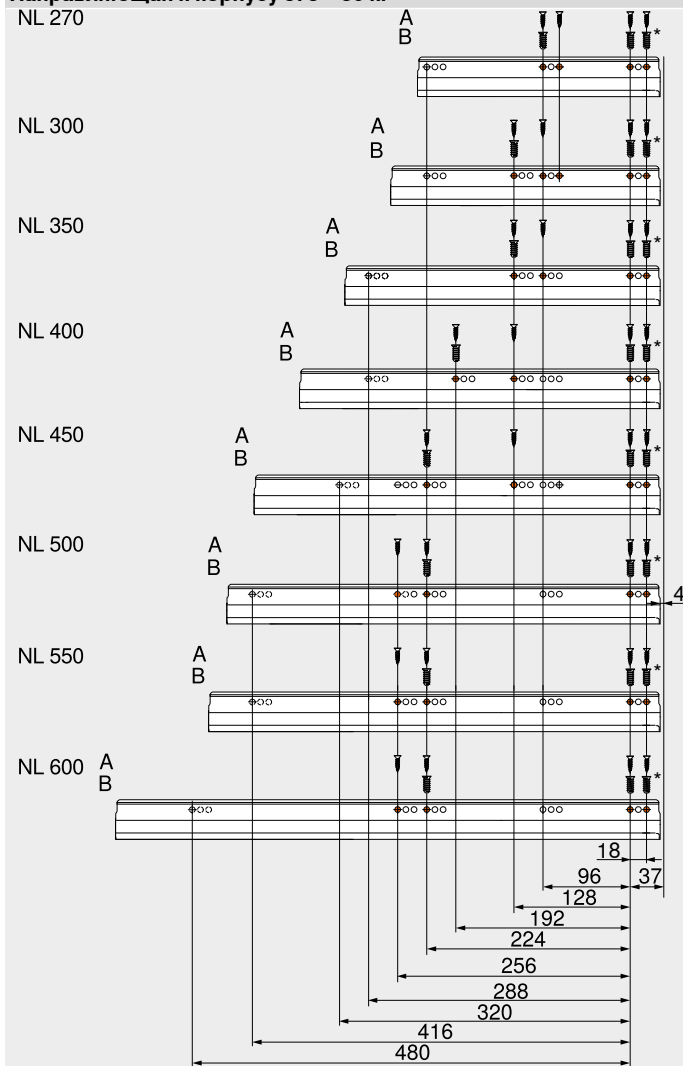
- Шлиц, размер 1.0 x 5.5 мм
- Длина без рукоятки 125 мм
- Длина отвертки 225 мм
- Ручка оранжевого цвета с логотипом "Blum"
- Материал: пластмасса/сталь
- Цвет: черный/оранжевый

#### Информация для заказа

Обозначение	№ арт.
Шлицевая отвертка	314.928.1

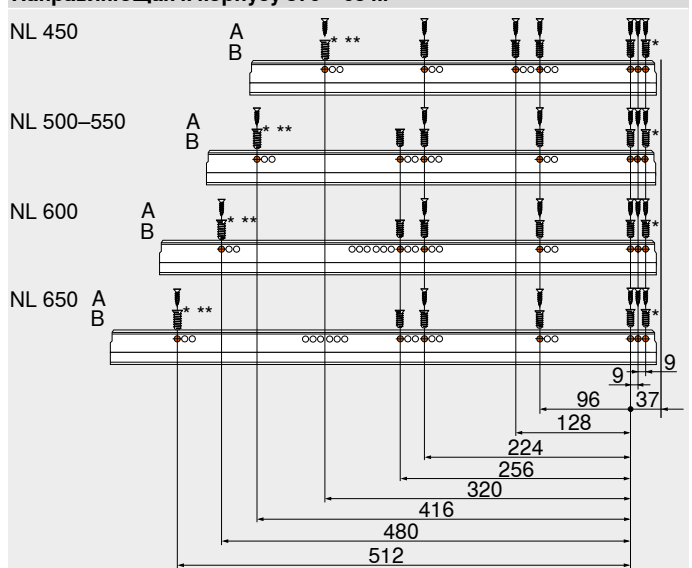


Направляющая к корпусу 578 – 30 кг



NL Номинальная длина  
A Саморез Ø 4 x 15 мм  
B Евровинт, № арт. 661.1450.HG  
\* Для большей стабильности  
Можно заменить саморезом Ø 4 x 15 мм

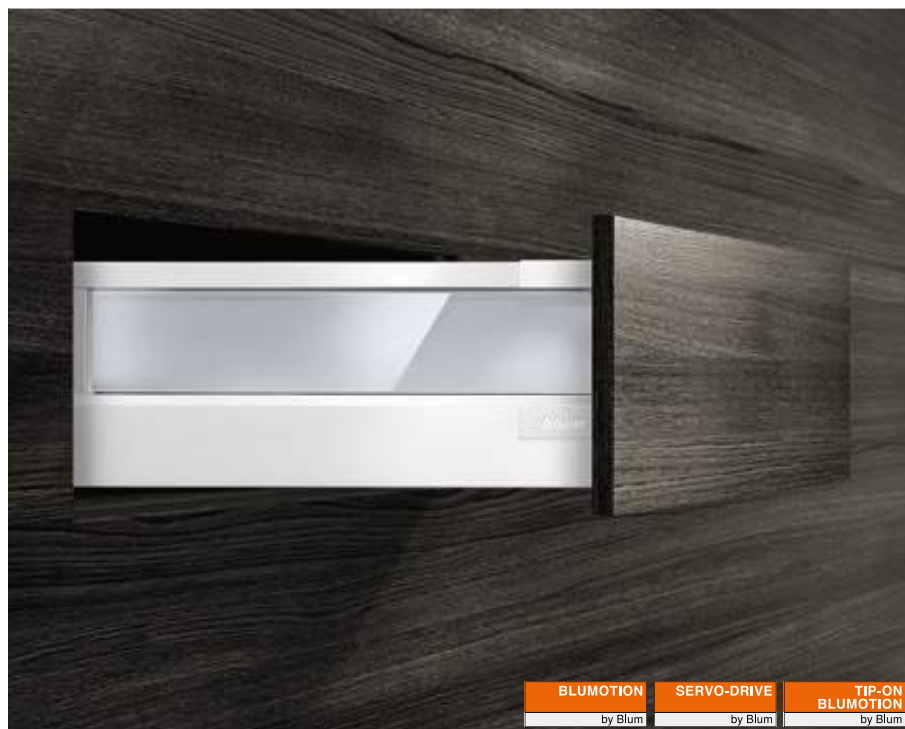
Направляющая к корпусу 576 – 65 кг



NL Номинальная длина  
A Саморез Ø 4 x 15 мм  
B Евровинт, № арт. 661.1450.HG  
\* Можно заменить саморезом Ø 4 x 15 мм  
\*\* Для большей стабильности

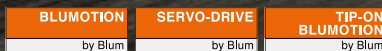


Строгость и простота: четкие линии и гармоничный дизайн



TANDEMBOX antaro отличается четким и простым языком форм, будь то ящик с релингом или со вставкой. Все элементы выдержаны в единой цветовой гамме, что подчеркивает целостность дизайна.

При желании можно дополнительно установить различные системы открывания: электрическую систему SERVO-DRIVE в комбинации с BLUMOTION или TIP-ON BLUMOTION – систему, объединяющую механическое открывание и BLUMOTION.



Характерная черта строгого дизайна – прямоугольный релинг. С помощью вставок из стекла или алюминия можно быстро и просто реализовать закрытую боковину. Также возможно использование других материалов, например, дерева

Все пластиковые комплектующие выполнены в цвете царги для гармоничного внешнего вида мебели



TANDEMBOX на протяжении многих лет впечатляет высоким удобством использования и разнообразным дизайном. Техническая оптимизация обеспечивает более удобное открывание, еще большую стабильность и более плавный ход ящиков

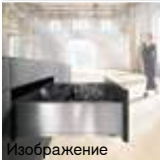


Наш конфигуратор позволяет упростить подбор и заказ изделий


Короткая ссылка  
[www.blum.com/configurator](http://www.blum.com/configurator)



Системы выдвижения

 Изображение	Обзор – системы выдвижения	217	▶ METABOX	410
	▶ LEGRABOX	218		
	▶ TANDEMBOX intivo	270		
	▶ TANDEMBOX plus	344		
	▶ TIP-ON BLUMOTION для TANDEMBOX	372		
	▶ SERVO-DRIVE для LEGRABOX   TANDEMBOX	378		


▶▶ Обзор

 Изображение	▶▶ Обзор – применения	298		
--	-----------------------	-----	--	--

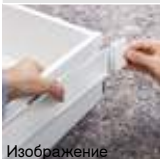
▶▶ Принадлежности

 Изображение	Вставки	334	Саморезы и евроинты	340
	Задняя стенка из стали	336	Центровочное сверло	340
	Стабилизатор фасада/дна	336	Амортизаторы	340
	Боковой стабилизатор – монтаж сверху	337	Отвертки	341
	Держатель релинга	338		
	Держатель задней стенки, высота B	339		




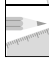





▶▶ Крепление направляющих к корпусу

 Изображение	Направляющая к корпусу 578 – 30 кг	342		
	Направляющая к корпусу 576 – 65 кг	342		

▶▶ Монтаж, демонтаж и регулировка

 Изображение	Монтаж, демонтаж и регулировка			
	Короткая ссылка <a href="http://www.blum.com/a350">www.blum.com/a350</a>			














Пиктограммы

	Только по запросу		Динамическая нагрузка (кг)
	Общая информация		Проектирование
	Принадлежности		Раскрой
	TANDEMBOX antaro		
	Релинг		
	Высота установки/мин. необходимое пространство в корпусе		



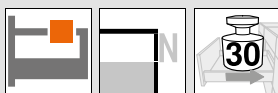
Применение	Необходимое пространство	кг	Веб-код	Стр.	Применение	Необходимое пространство	кг	Веб-код	Стр.
<b>►► Стандартный корпус</b>									
<b>Стандартный ящик</b>					<b>Внутренний ящик</b>				
	Стандартный ящик – N								
			DQC21A	300					
	Стандартный ящик – M								
			DQC2QM	302		Внутренний ящик – M			
								DQC45A	304
	Стандартный ящик – K								
			DQC3FY	306		Внутренний ящик – K			
								DQC4UM	308
<b>Ящик с высоким фасадом</b>					<b>Высокий внутренний ящик</b>				
	Ящик с высоким фасадом – релинг – С								
	Возможно использование вставки		DQC5JY	310		Высокий внутренний ящик – релинг – С			
								DQCAHA	312
	Ящик с высоким фасадом – релинг – D								
	Возможно использование вставки		DQC69A	314		Высокий внутренний ящик – релинг – D			
								DQCB6M	316
	Ящик с высоким фасадом – релинг – D – царги К								
	Возможно использование вставки		DQC6YM	318		Высокий внутренний ящик – релинг – D – царги К			
								DQCBVY	320
	Ящик с высоким фасадом – релинг – С – алюминиевая рамка								
	Возможно использование вставки		DQC7NY	322					
	Ящик с высоким фасадом – релинг – D – алюминиевая рамка								
	Возможно использование вставки		DQC8DA	324					
<b>►► Угловой шкаф</b>									
	SPACE CORNER с SYNCROMOTION								
	Помощь при проектировании и заказе								
	<b>Короткая ссылка</b>								
	<a href="http://www.blum.com/planningtools">www.blum.com/planningtools</a>								
	SPACE CORNER с неподвижными фасадами								
	Помощь при проектировании и заказе								
	<b>Короткая ссылка</b>								
	<a href="http://www.blum.com/planningtools">www.blum.com/planningtools</a>								
кг	Динамическая нагрузка								



Применение	Необходимое пространство	кг	Веб-код	Стр.	Применение	Необходимое пространство	кг	Веб-код	Стр.
<b>▶▶ Шкаф под мойку</b>									
<b>Ящик с высоким фасадом</b>					<b>Высокий внутренний ящик</b>				
	Ящик с высоким фасадом – релинг – С	 							
	Возможно использование вставки		DQC92M	326					
	Ящик с высоким фасадом – релинг – D	 							
	Возможно использование вставки		DQC9RY	328					
<b>▶▶ Шкаф для запасов</b>									
	SPACE TOWER	 							
	Ширина корпуса 275–1200 мм		DQGRMM	330					
<b>▶▶ Узкие шкафы</b>									
	Узкие шкафы								
	Ширина корпуса 200 мм		DQGV5A	332					
<b>▶▶ Принадлежности</b>									
	Вставка из стекла					Вставка из алюминия			
				334					335
кг	Динамическая нагрузка								

Рекомендация – сочетание цветов комплектующих

№	Обозначение	Цвет			
		SW	TS	R9006	
2	Царги, левая/правая	SW	TS	R9006	
2	Царги, внешние, левая/правая	1 SW	TS	R9006	
3	Держатель задней стенки, левый/правый	SW	TS	R9006	
3	Держатель задней стенки ящика под мойку, левый/правый	1 SW	TS	R9006	
4	Держатели передней панели, левый/правый	SW	S	WGR	
5	Передняя панель без паза	SW	TS	R9006	
6a	Ручка	SW	S	WGR	
6b	Ручка и поводок	SW	S	WGR	
7	Поперечный релинг	SW	TS	R9006	
8	Продольный релинг, левый/правый	SW	TS	R9006	
9	Комплект держателей вставки	SW	S	WGR	
9a	Вставка (боковая)	1 SW	TS	R9006	
11	Царги, внутренние, левая/правая	1 SW	TS	R9006	
12	Держатель задней стенки, левый/правый	1 SW	TS	R9006	
1	Шкаф под мойку				
<b>Цвет</b>		<b>Цвет</b>			
SW	Белый шелк	S	Черный		
TS	Терра-черный	WGR	Серый		
R9006	Серый (RAL 9006)				



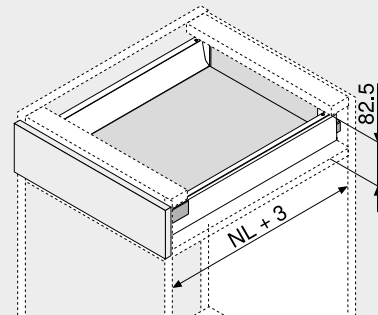
Стандартный ящик – N

Веб-код  
DQC21A



- Полное выдвижение скрытых направляющих – плавный ход на весь срок службы мебели
- Установка фасада без инструмента
- Регулировка фасада в двух плоскостях
- Со встроенным **BLUMOTION** для мягкого и бесшумного закрывания, можно использовать с **SERVO-DRIVE**
- Или с **TIP-ON BLUMOTION** для мебели без ручек либо с декоративными ручками

Необходимое пространство



NL Номинальная длина

Информация для заказа

<b>1</b>	<b>Направляющие к корпусу, левая/правая</b>		
	<b>BLUMOTION</b>		
Номинальная длина NL (мм)	Динамическая нагрузка (кг)		
30			
400		578.4001B	
450		578.4501B	
500		578.5001B	
550		578.5501B	

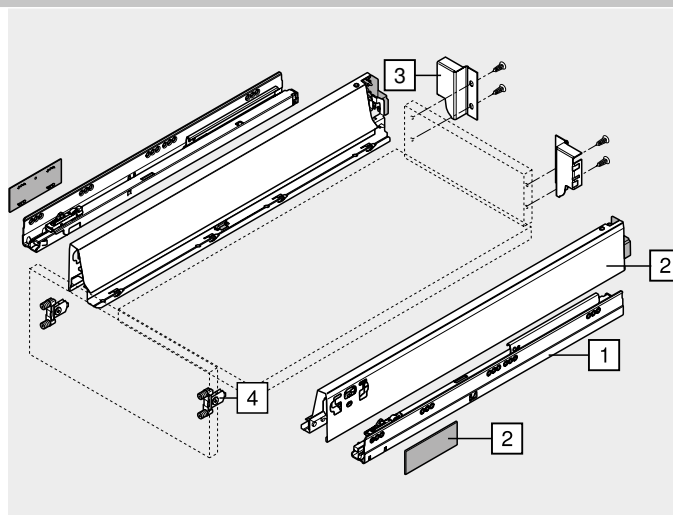
<b>2</b>	<b>Царги, левая/правая</b>		
	Материал	Сталь	
Номинальная длина NL (мм)	Цвет		
	SW   TS   R9006		
400		378N4002SA	
450		378N4502SA	
500		378N5002SA	
550		378N5502SA	

Вкл. заглушки (с индивидуальным логотипом от 1000 шт.)

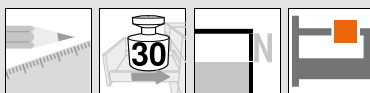
<b>3</b>	<b>Держатель задней стенки, левый/правый</b>		
	Цвет	Материал	№ арт.
	SW   TS   R9006	Сталь	Z30N000S.04

<b>4</b>	<b>Крепление фасада</b>		
	Вид крепления	№ арт.	
	INSERTA	2 x	ZSF.39A2
	На саморезы	2 x	ZSF.35A2
	Под пресс	2 x	ZSF.36A2

<b>Цвет</b>	<b>Цвет</b>	
SW	Белый шелк	R9006 Серый (RAL 9006)
TS	Терра-черный	







Стандартный ящик – N

Веб-код  
DQC21A

Проектирование

Необходимое пространство в корпусе	Установочные размеры – фасад – монтаж на саморезы	Карта сверления – фасад – монтаж INSERTA   под пресс	Установочные размеры – задняя стенка
	<p>FA Наложение фасада</p>		

Позиции крепления – направляющие к корпусу

Номинальная длина NL (мм)	Позиции крепления
400	
450	
500	
550	

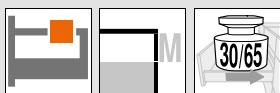
Внутренняя глубина корпуса LT мин. = номинальная длина NL + 3 мм

Раскрой плит ДСП 16 мм

<b>B</b>	Задняя стенка 69 мм	
LW – 87 мм		
<b>A</b>	Дно Задняя стенка из ДСП NL – 24 мм Задняя стенка из стали NL – 22 мм	<p>KB Ширина корпуса LW Внутренняя ширина корпуса NL Номинальная длина</p>
LW – 75 мм		

Дополнительная информация

Обзор – TANDEMBOX antaro	297	Обзор – приспособления	595	<p>Монтаж, демонтаж и регулировка</p>
Обзор – SERVO-DRIVE для LEGRABOX   TANDEMBOX	379	Доп. техническая информация	686	
TIP-ON BLUMOTION для TANDEMBOX CABLOXX	372 586			<p>Короткая ссылка <a href="http://www.blum.com/a350">www.blum.com/a350</a></p>
Принадлежности – задняя стенка из стали	336			
Принадлежности	334			
Крепление направляющих к корпусу	342			



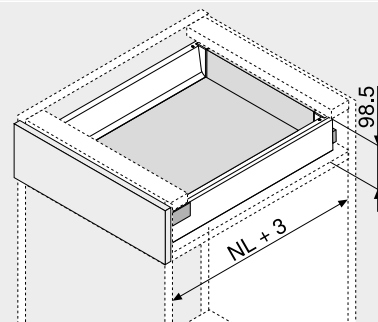
Стандартный ящик – М

Веб-код  
DQC2QM



- Полное выдвижение скрытых направляющих – плавный ход на весь срок службы мебели
- Установка фасада без инструмента
- Регулировка фасада в двух плоскостях
- Со встроенным **BLUMOTION** для мягкого и бесшумного закрывания, можно использовать с **SERVO-DRIVE**
- Или с **TIP-ON BLUMOTION** для мебели без ручек либо с декоративными ручками

Необходимое пространство



NL Номинальная длина

Информация для заказа

1		Направляющие к корпусу, левая/правая	
		<b>BLUMOTION</b>	
Номинальная длина NL (мм)	Динамическая нагрузка (кг)	30	65
270		578.2701B	
300		578.3001B	
350		578.3501B	
400		578.4001B	
450		578.4501B	576.4501B
500		578.5001B	576.5001B
550		578.5501B	576.5501B
600		578.6001B	576.6001B
650			576.6501B

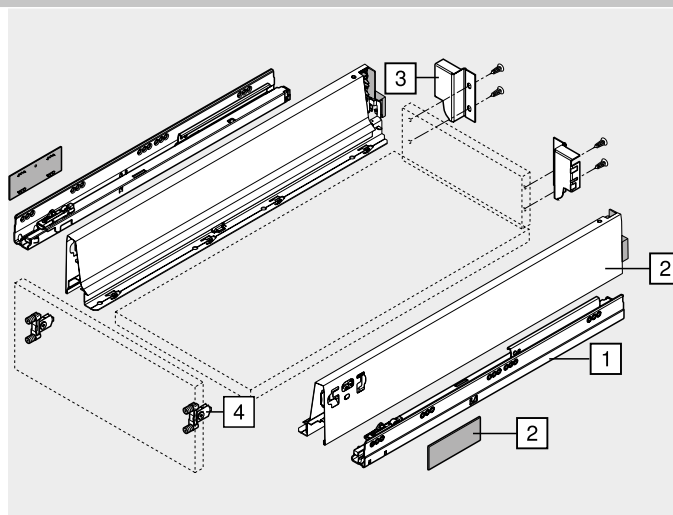
2		Царги, левая/правая	
		Материал	Сталь
Номинальная длина NL (мм)		Цвет	
		SW   TS   R9006	
270		378M2702SA	
300		378M3002SA	
350		378M3502SA	
400		378M4002SA	
450		378M4502SA	
500		378M5002SA	
550		378M5502SA	
600		378M6002SA	
650		378M6502SA	

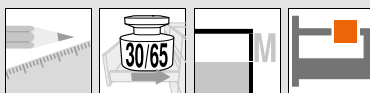
Вкл. заглушки (с индивидуальным логотипом от 1000 шт.)

3		Держатель задней стенки, левый/правый	
		Цвет	№ арт.
		SW   TS   R9006	Сталь
			Z30M000S.04

4		Крепление фасада	
		Вид крепления	№ арт.
		INSERTA	2 x ZSF.39A2
		На саморезы	2 x ZSF.35A2
		Под пресс	2 x ZSF.36A2

Цвет		Цвет	
SW	Белый шелк	R9006	Серый (RAL 9006)
TS	Терра-черный		





Стандартный ящик – М

Веб-код  
DQC2QM

Проектирование

Необходимое пространство в корпусе	Установочные размеры – фасад – монтаж на саморезы	Карта сверления – фасад – монтаж INSERTA   под пресс	Установочные размеры – задняя стенка
	<p>FA Наложение фасада</p>		

Позиции крепления – направляющие к корпусу

Номинальная длина NL (мм)

270	
300	
350	
400	
450	
500	
550	
600	
650	

32 32 32 32 192 37  
32 32 32 480 320

Внутренняя глубина корпуса LT мин. = номинальная длина NL + 3 мм  
\* Группа серийных отверстий только для 578.4501B (30 кг)

Раскрой плит ДСП 16 мм

<b>B</b>	Задняя стенка 84 мм	
LW – 87 мм		
<b>A</b>	Дно Задняя стенка из ДСП NL – 24 мм Задняя стенка из стали NL – 22 мм	<p>KB Ширина корпуса LW Внутренняя ширина корпуса NL Номинальная длина</p>
LW – 75 мм		

Дополнительная информация

Обзор – TANDEMBOX antaro	297	Крепление направляющих к корпусу	342	<p>Монтаж, демонтаж и регулировка</p>
Обзор – SERVO-DRIVE для LEGRABOX   TANDEMBOX	379	Обзор – приспособления	595	
TIP-ON BLUMOTION для TANDEMBOX	372	Доп. техническая информация	686	
Обзор – ORGA-LINE для TANDEMBOX CABLOXX	551			
Принадлежности – задняя стенка из стали	586			<p>Короткая ссылка <a href="http://www.blum.com/a350">www.blum.com/a350</a></p>
Принадлежности	336			
	334			



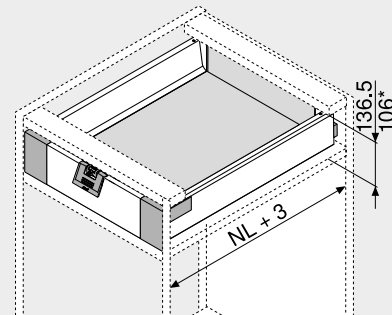
Внутренний ящик – М

Веб-код  
DQC45A



- Полное выдвижение скрытых направляющих – плавный ход на весь срок службы мебели
- Установка фасада без инструмента
- Со встроенным **BLUMOTION** для мягкого и бесшумного закрывания, можно использовать с **SERVO-DRIVE**
- Или с **TIP-ON BLUMOTION** для мебели без ручек либо с декоративными ручками
- Внутренний ящик либо с ручкой, либо с ручкой и поводком

Необходимое пространство



NL Номинальная длина  
\* Внутренний ящик с ручкой

Информация для заказа

<b>1</b>	Направляющие к корпусу, левая/правая	
	BLUMOTION	
Номинальная длина NL (мм)	Динамическая нагрузка (кг)	
	30	65
270	578.2701B	
300	578.3001B	
350	578.3501B	
400	578.4001B	
450	578.4501B	576.4501B
500	578.5001B	576.5001B
550	578.5501B	576.5501B
600	578.6001B	576.6001B
650		576.6501B

<b>2</b>	Царги, левая/правая	
	Материал Сталь	
Номинальная длина NL (мм)	Цвет	
	SW   TS   R9006	
270	378M2702SA	
300	378M3002SA	
350	378M3502SA	
400	378M4002SA	
450	378M4502SA	
500	378M5002SA	
550	378M5502SA	
600	378M6002SA	
650	378M6502SA	

Вкл. заглушки (с индивидуальным логотипом от 1000 шт.)

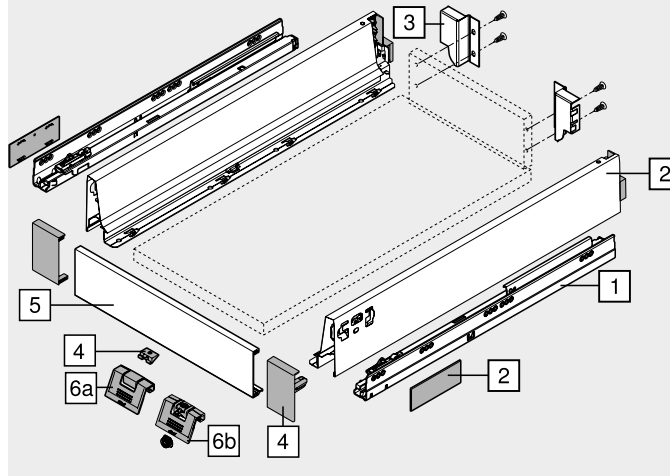
<b>3</b>	Держатель задней стенки, левый/правый		
	Цвет	Материал	№ арт.
	SW   TS   R9006	Сталь	Z30M000S.04

<b>4</b>	Держатели передней панели, левый/правый		
	Цвет	Материал	№ арт.
	SW   S   WGR	Пластмасса	ZIF.71M0

Комплектация:  
4 1 x Держатели передней панели, левый/правый  
4 1 x Фиксатор – Z31A0008

<b>5</b>	Передняя панель без паза		
	Цвет	Длина (мм)	№ арт.
	SW   TS   R9006	1036	Z31L1036A

Раскрой: Внутр. ширина корпуса LW – 132 мм



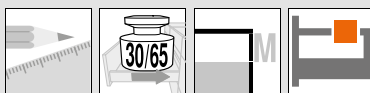
**a** Принадлежности

<b>6a</b>	Ручка	Цвет	Материал	№ арт.
		SW   S   WGR	Пластмасса	ZIF.80M5

Альтернатива для 6a

<b>6b</b>	Ручка и поводок	Цвет	Материал	№ арт.
		SW   S   WGR	Пластмасса	ZIF.80M7

Цвет	SW	Белый шелк	С	Черный
	TS	Терра-черный	WGR	Серый
	R9006	Серый (RAL 9006)		



Внутренний ящик – М

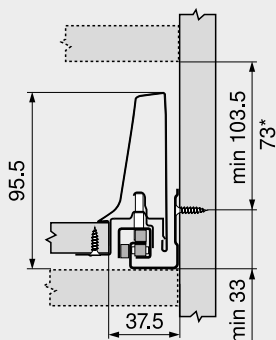
Веб-код  
DQC45A

Проектирование

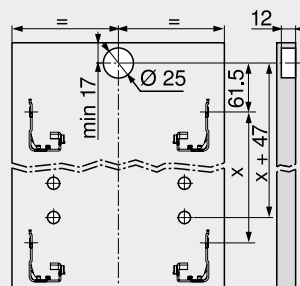
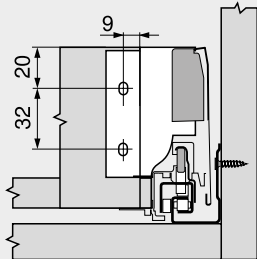
Необходимое пространство в корпусе

Установочные размеры – задняя стенка

Карта сверления – фасад – поводок



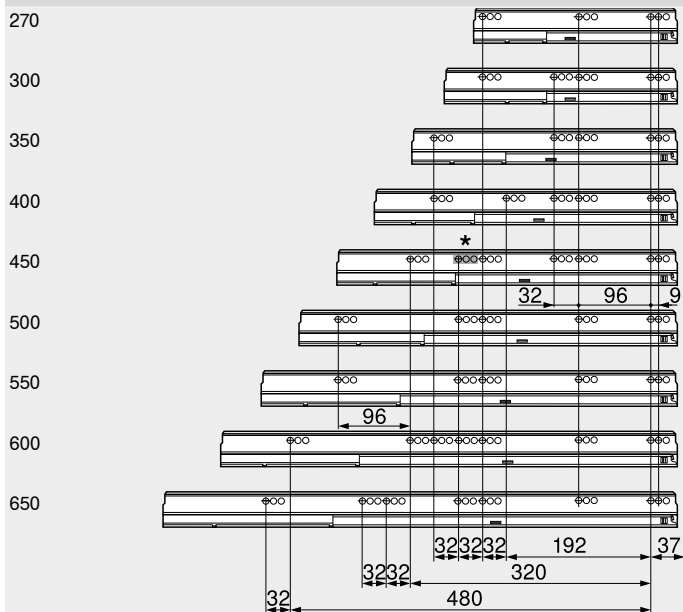
\* Возможно использование внутреннего ящика с ручкой при высоте от 73 мм



Внутренний ящик

Позиции крепления – направляющие к корпусу

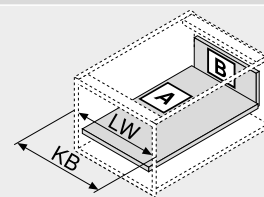
Номинальная длина NL (мм)



Внутренняя глубина корпуса LT мин. = номинальная длина NL + 3 мм

\* Группа серийных отверстий только для 578.4501B (30 кг)

Раскрой плит ДСП 16 мм



KB Ширина корпуса  
LW Внутренняя ширина корпуса  
NL Номинальная длина

Дополнительная информация

Обзор – TANDEMBOX antaro	297
Обзор – SERVO-DRIVE для LEGRABOX   TANDEMBOX	379
TIP-ON BLUMOTION для TANDEMBOX	372
Обзор – ORGA-LINE для TANDEMBOX CABLOXX	551
Принадлежности – задняя стенка из стали	586
Принадлежности	336
	334

Крепление направляющих к корпусу	342
Обзор – приспособления	595
Доп. техническая информация	686

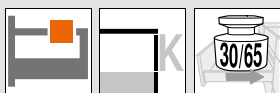
Монтаж, демонтаж и регулировка

Короткая ссылка  
[www.blum.com/a350](http://www.blum.com/a350)





- ▶ TANDEMBOX antaro
- ▶▶ Стандартный корпус



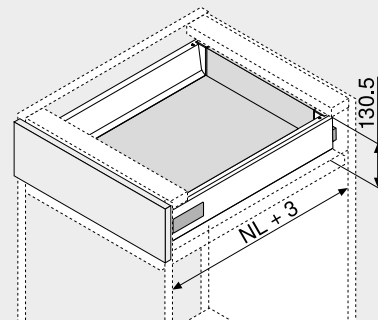
Стандартный ящик – К

Веб-код  
DQC3FY



- Полное выдвижение скрытых направляющих – плавный ход на весь срок службы мебели
- Установка фасада без инструмента
- Регулировка фасада в двух плоскостях
- Со встроенным **BLUMOTION** для мягкого и бесшумного закрывания, можно использовать с **SERVO-DRIVE**
- Или с **TIP-ON BLUMOTION** для мебели без ручек либо с декоративными ручками

Необходимое пространство



NL Номинальная длина

Информация для заказа

<b>1</b>	Направляющие к корпусу, левая/правая	
	<b>BLUMOTION</b>	
Номинальная длина NL (мм)	Динамическая нагрузка (кг)	
	30	65
270	578.2701B	
300	578.3001B	
350	578.3501B	
400	578.4001B	
450	578.4501B	576.4501B
500	578.5001B	576.5001B
550	578.5501B	576.5501B
600	578.6001B	576.6001B
650		576.6501B

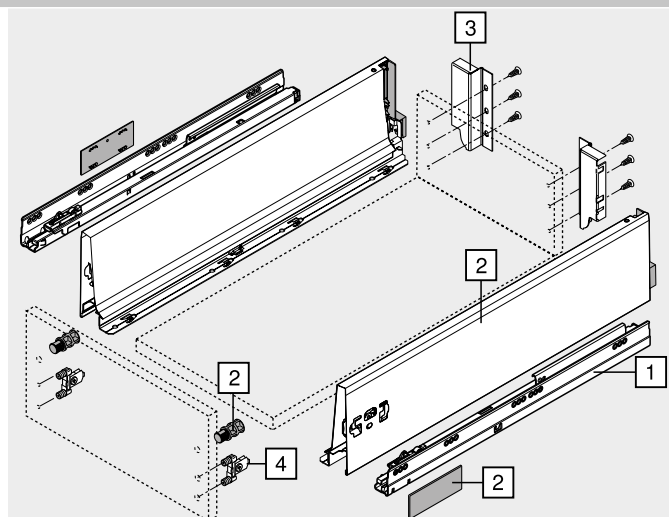
<b>2</b>	Царги, левая/правая	
	Материал Сталь	
Номинальная длина NL (мм)	Цвет	
	SW   TS   R9006	
270	378K2702SA	
300	378K3002SA	
350	378K3502SA	
400	378K4002SA	
450	378K4502SA	
500	378K5002SA	
550	378K5502SA	
600	378K6002SA	
650	378K6502SA	

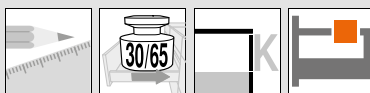
Вкл. заглушки (с индивидуальным логотипом от 1000 шт.) и установочные дюбели

<b>3</b>	Держатель задней стенки, левый/правый		
	Цвет	Материал	№ арт.
	SW   TS   R9006	Сталь	Z30K000S

<b>4</b>	Крепление фасада		
	Вид крепления	№ арт.	
	INSERTA	2 x	ZSF.39A2
	На саморезы	2 x	ZSF.35A2
	Под пресс	2 x	ZSF.36A2

Цвет		Цвет	
SW	Белый шелк	R9006	Серый (RAL 9006)
TS	Терра-черный		





Стандартный ящик – К

Веб-код  
DQC3FY

Проектирование

Необходимое пространство в корпусе	Установочные размеры – фасад – монтаж на саморезы	Карта сверления – фасад – монтаж INSERTA   под пресс	Установочные размеры – задняя стенка
	<p>FA Наложение фасада</p>		

Позиции крепления – направляющие к корпусу

Номинальная длина NL (мм)	Позиции крепления
270	
300	
350	
400	
450	
450*	
500	
550	
600	
650	

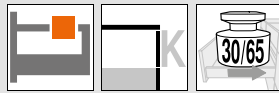
Внутренняя глубина корпуса LT мин. = номинальная длина NL + 3 мм  
\* Группа серийных отверстий только для 578.4501B (30 кг)

Раскрой плит ДСП 16 мм

<b>B</b>	Задняя стенка 116 мм							
LW – 87 мм								
<b>A</b>	Дно Задняя стенка из ДСП NL – 24 мм Задняя стенка из стали NL – 22 мм	<table border="1"> <tr><td>KB</td><td>Ширина корпуса</td></tr> <tr><td>LW</td><td>Внутренняя ширина корпуса</td></tr> <tr><td>NL</td><td>Номинальная длина</td></tr> </table>	KB	Ширина корпуса	LW	Внутренняя ширина корпуса	NL	Номинальная длина
KB	Ширина корпуса							
LW	Внутренняя ширина корпуса							
NL	Номинальная длина							
LW – 75 мм								

Дополнительная информация

Обзор – TANDEMBOX antaro	297	Крепление направляющих к корпусу	342	<b>Монтаж, демонтаж и регулировка</b> 
Обзор – SERVO-DRIVE для LEGRABOX   TANDEMBOX	379	Обзор – приспособления	595	
TIP-ON BLUMOTION для TANDEMBOX	372	Доп. техническая информация	686	
Обзор – ORGA-LINE для TANDEMBOX CABLOXX	551			
Принадлежности – задняя стенка из стали	586			<b>Короткая ссылка</b> <a href="http://www.blum.com/a350">www.blum.com/a350</a>
Принадлежности	336			
	334			



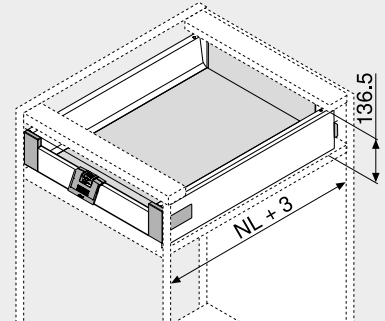
Внутренний ящик – К

Веб-код  
DQC4UM



- Полное выдвижение скрытых направляющих – плавный ход на весь срок службы мебели
- Установка фасада без инструмента
- Со встроенным **BLUMOTION** для мягкого и бесшумного закрывания, можно использовать с **SERVO-DRIVE**
- Или с **TIP-ON BLUMOTION** для мебели без ручек либо с декоративными ручками
- Внутренний ящик либо с ручкой, либо с ручкой и поводком

Необходимое пространство



NL Номинальная длина

Информация для заказа

<b>1</b>	Направляющие к корпусу, левая/правая	
	BLUMOTION	
Номинальная длина NL (мм)	Динамическая нагрузка (кг)	
	30	65
270	578.2701B	
300	578.3001B	
350	578.3501B	
400	578.4001B	
450	578.4501B	576.4501B
500	578.5001B	576.5001B
550	578.5501B	576.5501B
600	578.6001B	576.6001B
650	578.6501B	576.6501B

<b>2</b>	Царги, левая/правая	
	Материал Сталь	
Номинальная длина NL (мм)	Цвет	
	SW   TS   R9006	
270	378K2702SA	
300	378K3002SA	
350	378K3502SA	
400	378K4002SA	
450	378K4502SA	
500	378K5002SA	
550	378K5502SA	
600	378K6002SA	
650	378K6502SA	

Вкл. заглушки (с индивидуальным логотипом от 1000 шт.) и установочные дюбели

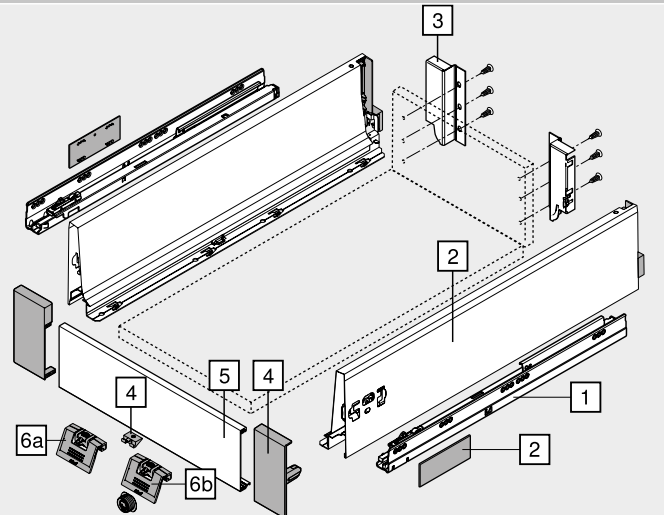
<b>3</b>	Держатель задней стенки, левый/правый		
	Цвет	Материал	№ арт.
	SW   TS   R9006	Сталь	Z30K000S

<b>4</b>	Держатели передней панели, левый/правый		
	Цвет	Материал	№ арт.
	SW   S   WGR	Пластмасса	ZIF.71K0

Комплектация:  
4 1 x Держатели передней панели, левый/правый  
4 1 x Фиксатор – Z31A0008

<b>5</b>	Передняя панель без паза		
	Цвет	Длина (мм)	№ арт.
	SW   TS   R9006	1036	Z31L1036A

Раскрой: Внутр. ширина корпуса LW – 132 мм



**a** Принадлежности

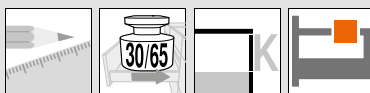
<b>6a</b>	Ручка	Цвет	Материал	№ арт.
		SW   S   WGR	Пластмасса	ZIF.80M5

Альтернатива для 6a

<b>6b</b>	Ручка и поводок	Цвет	Материал	№ арт.
		SW   S   WGR	Пластмасса	ZIF.80M7

<b>Цвет</b>	SW	Белый шелк	S	Черный
	TS	Терра-черный	WGR	Серый
	R9006	Серый (RAL 9006)		



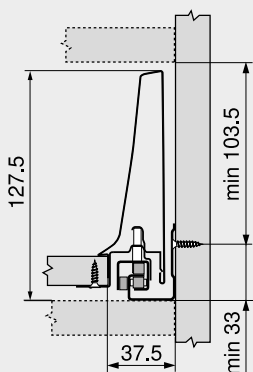


Внутренний ящик – К

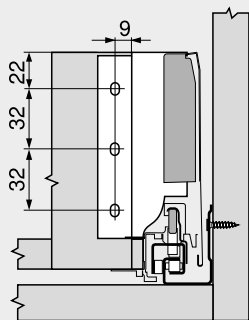
Веб-код  
DQC4UM

Проектирование

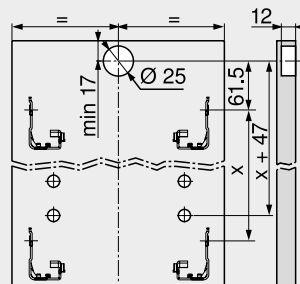
Необходимое пространство в корпусе



Установочные размеры – задняя стенка



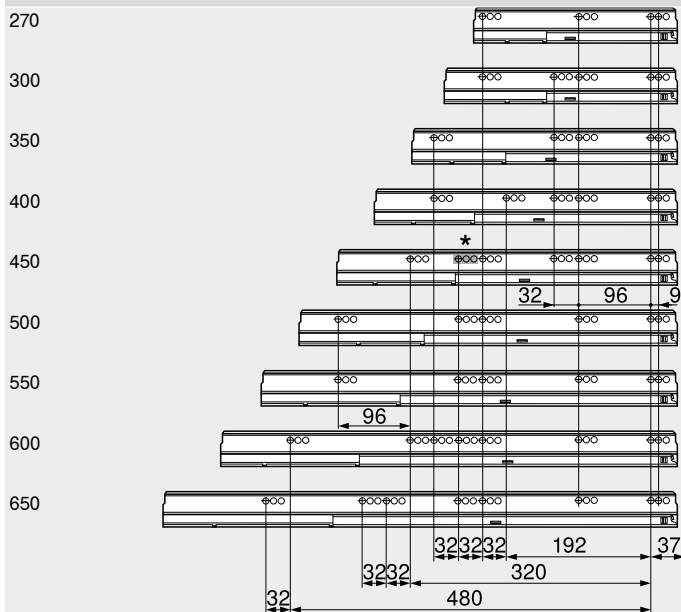
Карта сверления – фасад – поводок



Внутренний ящик

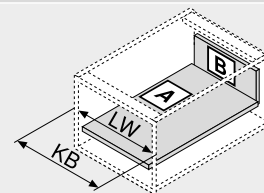
Позиции крепления – направляющие к корпусу

Номинальная длина NL (мм)



Внутренняя глубина корпуса LT мин. = номинальная длина NL + 3 мм  
\* Группа серийных отверстий только для 578.4501B (30 кг)

Раскрой плит ДСП 16 мм



KB Ширина корпуса  
LW Внутренняя ширина корпуса  
NL Номинальная длина

Дополнительная информация

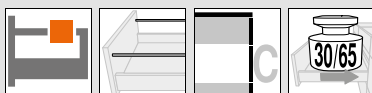
Обзор – TANDEMBOX antaro	297
Обзор – SERVO-DRIVE для LEGRABOX   TANDEMBOX	379
TIP-ON BLUMOTION для TANDEMBOX	372
Обзор – ORGA-LINE для TANDEMBOX	551
CABLOXX	586
Принадлежности – задняя стенка из стали	336
Принадлежности	334

Крепление направляющих к корпусу	342
Обзор – приспособления	595
Доп. техническая информация	686

Монтаж, демонтаж и регулировка

Короткая ссылка  
[www.blum.com/a350](http://www.blum.com/a350)





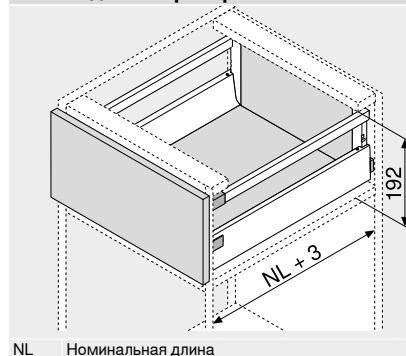
Ящик с высоким фасадом – реллинг – С

Веб-код  
DQC5JY



- С одинарным реллингом
- Возможно использование вставки
- Полное выдвижение скрытых направляющих – плавный ход на весь срок службы мебели
- Установка фасада без инструмента
- Регулировка фасада в трех плоскостях
- Со встроенным **BLUMOTION** для мягкого и бесшумного закрывания, можно использовать с **SERVO-DRIVE**
- Или с **TIP-ON BLUMOTION** для мебели без ручек либо с декоративными ручками

Необходимое пространство



Информация для заказа

<b>1</b>	Направляющие к корпусу, левая/правая	
	<b>BLUMOTION</b>	
Номинальная длина NL (мм)	Динамическая нагрузка (кг)	
	30	65
270	578.2701B	
300	578.3001B	
350	578.3501B	
400	578.4001B	
450	578.4501B	576.4501B
500	578.5001B	576.5001B
550	578.5501B	576.5501B
600	578.6001B	576.6001B
650	578.6501B	576.6501B

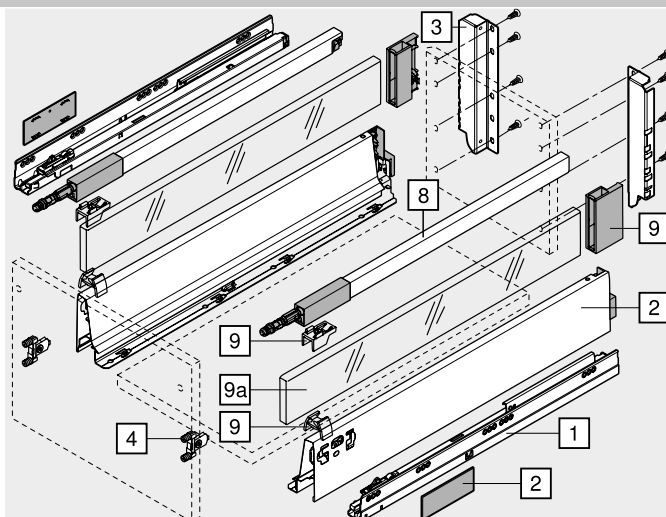
<b>2</b>	Царги, левая/правая	
	Материал Сталь	
Номинальная длина NL (мм)	Цвет	
	SW   TS   R9006	
270	378M2702SA	
300	378M3002SA	
350	378M3502SA	
400	378M4002SA	
450	378M4502SA	
500	378M5002SA	
550	378M5502SA	
600	378M6002SA	
650	378M6502SA	

Вкл. заглушки (с индивидуальным логотипом от 1000 шт.)

<b>3</b>	Держатель задней стенки, левый/правый		
	Цвет	Материал	№ арт.
	SW   TS   R9006	Сталь	Z30C000S

<b>4</b>	Крепление фасада		
	Вид крепления	№ арт.	
	INSERTA	2 x	ZSF.39A2
	На саморезы	2 x	ZSF.35A2
	Под пресс	2 x	ZSF.36A2

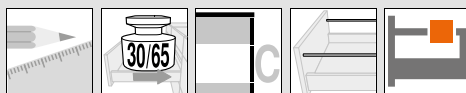
Цвет	С	Цвет	
SW Белый шелк	S	Черный	
TS Terra-черный	WGR	Серый	
R9006 Серый (RAL 9006)			



<b>8</b>	Продольный реллинг, левый/правый	
	Цвет	
Номинальная длина NL (мм)	SW   TS   R9006	
270	ZRG.207RSIC	
300	ZRG.237RSIC	
350	ZRG.287RSIC	
400	ZRG.337RSIC	
450	ZRG.387RSIC	
500	ZRG.437RSIC	
550	ZRG.487RSIC	
600	ZRG.537RSIC	
650	ZRG.587RSIC	

<b>а</b>	Принадлежности		
<b>9</b>	Комплект держателей вставки		
	Цвет	Материал	№ арт.
	SW   S   WGR	Пластмасса	Z36C0080
<b>9а</b>	Вставка (боковая)		
	Цвет	Материал	№ арт.
	Прозр.   сатиниров.	Стекло	Z37Rxx7C
	SW   TS   R9006	Алюминий	Z37Axx7C
		2 x	

Информацию для заказа см. Принадлежности – вставки



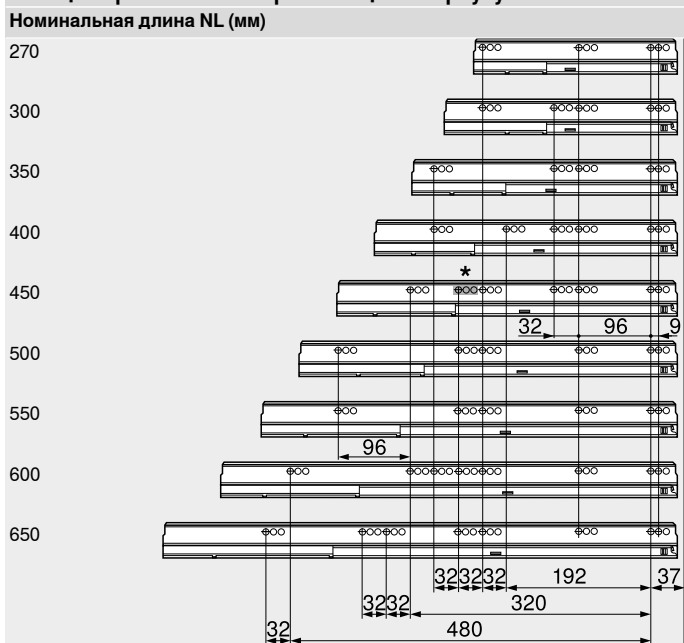
Ящик с высоким фасадом – реллинг – С

Веб-код  
DQC5JY

Проектирование

Необходимое пространство в корпусе	Установочные размеры – фасад – монтаж на саморезы	Карта сверления – фасад – монтаж INSERTA   под пресс	Установочные размеры – задняя стенка
	<p>FA Наложение фасада</p>		

Позиции крепления – направляющие к корпусу



Внутренняя глубина корпуса LT мин. = номинальная длина NL + 3 мм  
\* Группа серийных отверстий только для 578.4501B (30 кг)

Раскрой плит ДСП 16 мм

<b>B</b>	Задняя стенка 167 мм							
LW – 87 мм								
<b>A</b>	Дно Задняя стенка из ДСП NL – 24 мм Задняя стенка из стали NL – 22 мм	<table border="1"> <thead> <tr> <th>KB</th> <th>Ширина корпуса</th> </tr> <tr> <th>LW</th> <th>Внутренняя ширина корпуса</th> </tr> <tr> <th>NL</th> <th>Номинальная длина</th> </tr> </thead> </table>	KB	Ширина корпуса	LW	Внутренняя ширина корпуса	NL	Номинальная длина
KB	Ширина корпуса							
LW	Внутренняя ширина корпуса							
NL	Номинальная длина							
LW – 75 мм								

Раскрой вставки

Вставки	X (мм)	Y (мм)
Боковая	NL – 33	59.5
NL	Номинальная длина	

В комбинации с LEGRABOX | TANDEMBOX согласно стандарту (DIN EN 14749 издание июнь 2016) и в соответствии с заданными размерами обязательно проводить «Испытания на ударную прочность для вертикальных комплектующих из стекла». Таким образом, для соблюдения этого стандарта не требуется специальное безопасное стекло. Обработка верхней кромки: шлифованная плоская кромка с фаской 1 мм ±0.5 мм.

Дополнительная информация

Обзор – TANDEMBOX antaro	297	Принадлежности	334	Монтаж, демонтаж и регулировка	
Обзор – SERVO-DRIVE для LEGRABOX   TANDEMBOX	379	Крепление направляющих к корпусу	342		
TIP-ON BLUMOTION для TANDEMBOX	372	Обзор – приспособления	595	Короткая ссылка	<a href="http://www.blum.com/a350">www.blum.com/a350</a>
Обзор – ORGA-LINE для TANDEMBOX	551	Доп. техническая информация	686		
SABLOXX	586				
Принадлежности – вставки	334				
Принадлежности – задняя стенка из стали	336				



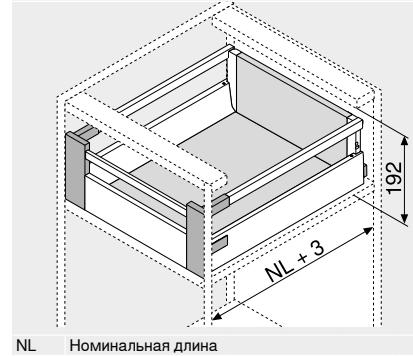
Высокий внутренний ящик – релинг – С

Веб-код  
DQCAHA



- С одинарным релингом
- Возможно использование вставки
- Полное выдвижение скрытых направляющих – плавный ход на весь срок службы мебели
- Установка фасада без инструмента
- Регулировка фасада в трех плоскостях
- Со встроенным **BLUMOTION** для мягкого и бесшумного закрывания, можно использовать с **SERVO-DRIVE**
- Или с **TIP-ON BLUMOTION** для мебели без ручек либо с декоративными ручками

Необходимое пространство



Информация для заказа

<b>1</b>	Направляющие к корпусу, левая/правая	
	<b>BLUMOTION</b>	
Номинальная длина NL (мм)	Динамическая нагрузка (кг)	
	30	65
270	578.2701B	
300	578.3001B	
350	578.3501B	
400	578.4001B	
450	578.4501B	576.4501B
500	578.5001B	576.5001B
550	578.5501B	576.5501B
600	578.6001B	576.6001B
650	578.6501B	576.6501B

<b>2</b>	Царги, левая/правая	
	Материал Сталь	
Номинальная длина NL (мм)	Цвет	
	SW   TS   R9006	
270	378M2702SA	
300	378M3002SA	
350	378M3502SA	
400	378M4002SA	
450	378M4502SA	
500	378M5002SA	
550	378M5502SA	
600	378M6002SA	
650	378M6502SA	

Вкл. заглушки (с индивидуальным логотипом от 1000 шт.)

<b>3</b>	Держатель задней стенки, левый/правый		
	Цвет	Материал	№ арт.
	SW   TS   R9006	Сталь	Z30C000S

<b>4</b>	Держатели передней панели, левый/правый		
	Цвет	Материал	№ арт.
	SW   S   WGR	Пластмасса	ZIF.74C0

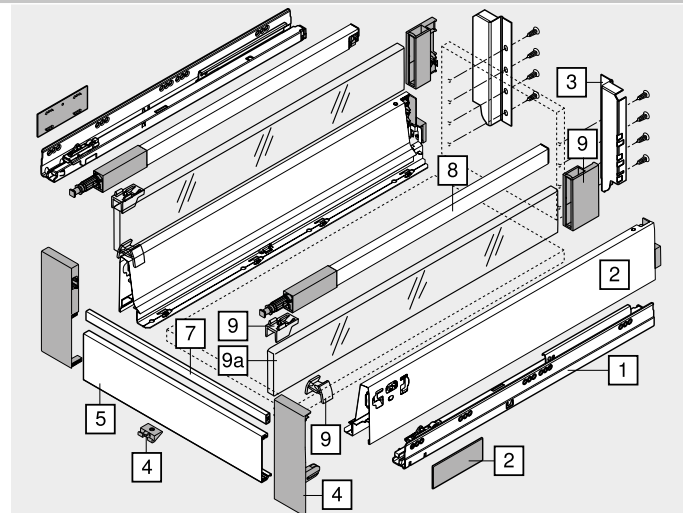
**Комплектация:**  
 4 1 x Держатели передней панели, левый/правый  
 4 1 x Фиксатор – Z31A0008  
 – 2 x Головки релинга – ZRG.000R5F

<b>5</b>	Передняя панель без паза		
	Цвет	Длина (мм)	№ арт.
	SW   TS   R9006	1036	Z31L1036A

Раскрой Внутр. ширина корпуса LW – 132 мм

<b>7</b>	Поперечный релинг		
	Цвет	Длина (мм)	№ арт.
	SW   TS   R9006	1046	ZRG.1046Z

Раскрой Внутр. ширина корпуса LW – 122 мм



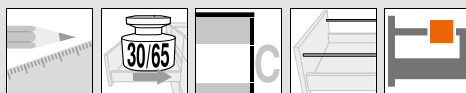
<b>8</b>	Продольный релинг, левый/правый	
	Цвет	
Номинальная длина NL (мм)	SW   TS   R9006	
270	ZRG.207RSIC	
300	ZRG.237RSIC	
350	ZRG.287RSIC	
400	ZRG.337RSIC	
450	ZRG.387RSIC	
500	ZRG.437RSIC	
550	ZRG.487RSIC	
600	ZRG.537RSIC	
650	ZRG.587RSIC	

<b>а</b>	Принадлежности		
<b>9</b>	Комплект держателей вставки		
	Цвет	Материал	№ арт.
	SW   S   WGR	Пластмасса	Z36C0080

<b>9а</b>	Вставка (боковая)		
	Цвет	Материал	№ арт.
	Прозр.   сатиниров.	Стекло	Z37Rxx7C
	SW   TS   R9006	Алюминий	Z37Axx7C
		2 x	

Информацию для заказа см. Принадлежности – вставки

Цвет	Белый шелк	S	Черный
TS	Терра-черный	WGR	Серый
R9006	Серый (RAL 9006)		



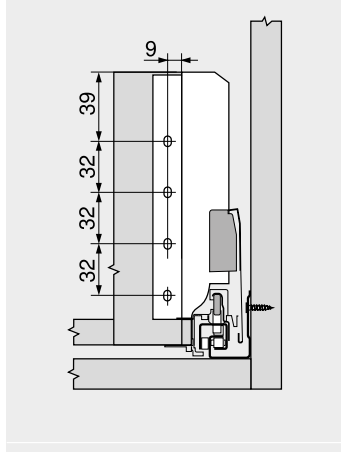
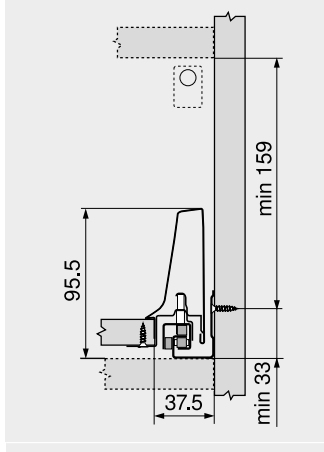
Высокий внутренний ящик – реллинг – С

Веб-код  
DQCAHA

Проектирование

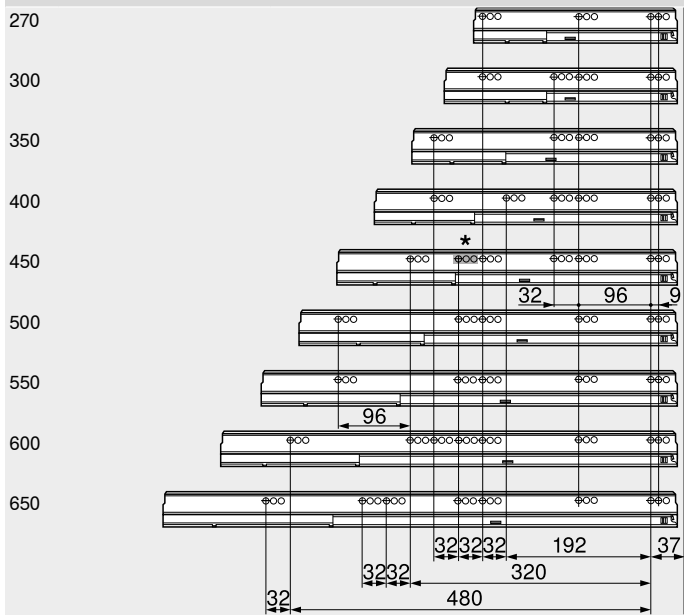
Необходимое пространство в корпусе

Установочные размеры – задняя стенка



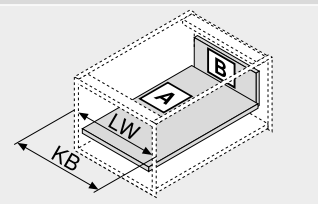
Позиции крепления – направляющие к корпусу

Номинальная длина NL (мм)



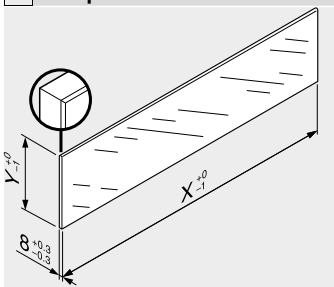
Внутренняя глубина корпуса LT мин. = номинальная длина NL + 3 мм  
\* Группа серийных отверстий только для 578.4501B (30 кг)

Раскрой плит ДСП 16 мм



KB Ширина корпуса  
LW Внутренняя ширина корпуса  
NL Номинальная длина

Раскрой вставки



Вставки	X (мм)	Y (мм)
Боковая	NL – 33	59.5
NL	Номинальная длина	

В комбинации с LEGRABOX | TANDEMBOX согласно стандарту (DIN EN 14749 издание июнь 2016) и в соответствии с заданными размерами обязательно проводить «Испытания на ударную прочность для вертикальных комплектующих из стекла». Таким образом, для соблюдения этого стандарта не требуется специальное безопасное стекло. Обработка верхней кромки: шлифованная плоская кромка с фаской 1 мм ±0.5 мм.

Дополнительная информация

Обзор – TANDEMBOX antaro	297	Принадлежности	334	Монтаж, демонтаж и регулировка	
Обзор – SERVO-DRIVE для LEGRABOX   TANDEMBOX	379	Крепление направляющих к корпусу	342		
TIP-ON BLUMOTION для TANDEMBOX	372	Обзор – приспособления	595	Короткая ссылка	<a href="http://www.blum.com/a350">www.blum.com/a350</a>
Обзор – ORGA-LINE для TANDEMBOX	551	Доп. техническая информация	686		
SABLOXX	586				
Принадлежности – вставки	334				
Принадлежности – задняя стенка из стали	336				



Ящик с высоким фасадом – реллинг – D

Веб-код  
DQC69A



- С одинарным реллингом
- Возможно использование вставки
- Полное выдвижение скрытых направляющих – плавный ход на весь срок службы мебели
- Установка фасада без инструмента
- Регулировка фасада в трех плоскостях
- Со встроенным **BLUMOTION** для мягкого и бесшумного закрывания, можно использовать с **SERVO-DRIVE**
- Или с **TIP-ON BLUMOTION** для мебели без ручек либо с декоративными ручками

Необходимое пространство



Информация для заказа

1	Направляющие к корпусу, левая/правая	
	<b>BLUMOTION</b>	
Номинальная длина NL (мм)	Динамическая нагрузка (кг)	
	30	65
270	578.2701B	
300	578.3001B	
350	578.3501B	
400	578.4001B	
450	578.4501B	576.4501B
500	578.5001B	576.5001B
550	578.5501B	576.5501B
600	578.6001B	576.6001B
650	578.6501B	576.6501B

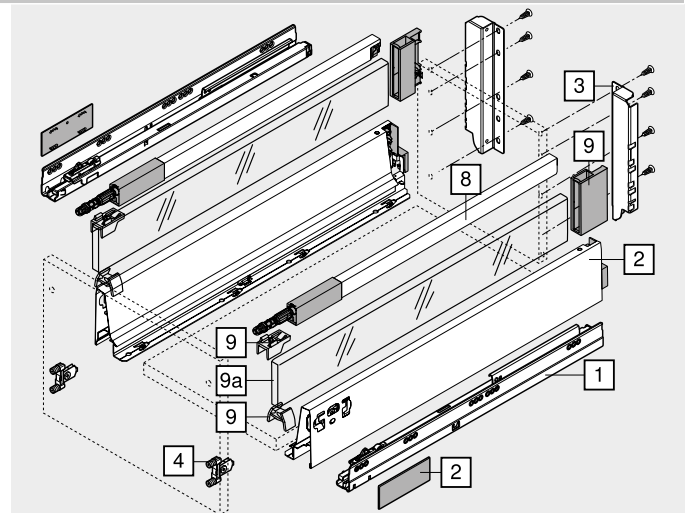
2	Царги, левая/правая	
	Материал Сталь	
Номинальная длина NL (мм)	Цвет	
	SW   TS   R9006	
270	378M2702SA	
300	378M3002SA	
350	378M3502SA	
400	378M4002SA	
450	378M4502SA	
500	378M5002SA	
550	378M5502SA	
600	378M6002SA	
650	378M6502SA	

Вкл. заглушки (с индивидуальным логотипом от 1000 шт.)

3	Держатель задней стенки, левый/правый		
	Цвет	Материал	№ арт.
	SW   TS   R9006	Сталь	Z30D000SL

4	Крепление фасада		
	Вид крепления	№ арт.	
	INSERTA	2 x	ZSF.39A2
	На саморезы	2 x	ZSF.35A2
	Под пресс	2 x	ZSF.36A2

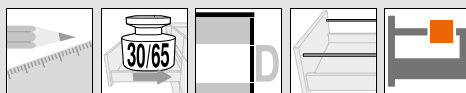
Цвет	С	Цвет
SW Белый шелк	S	Черный
TS Терра-черный	WGR	Серый
R9006 Серый (RAL 9006)		



8	Продольный реллинг, левый/правый	
	Номинальная длина NL (мм)	Цвет
		SW   TS   R9006
	270	ZRG.207RSIC
	300	ZRG.237RSIC
	350	ZRG.287RSIC
	400	ZRG.337RSIC
	450	ZRG.387RSIC
	500	ZRG.437RSIC
	550	ZRG.487RSIC
	600	ZRG.537RSIC
	650	ZRG.587RSIC

a Принадлежности			
9	Комплект держателей вставки		
	Цвет	Материал	№ арт.
	SW   S   WGR	Пластмасса	Z36D0080
9a	Вставка (боковая)		
	Цвет	Материал	№ арт.
	Прозр.   сатиниров.	Стекло	Z37Rxx7D
	SW   TS   R9006	Алюминий	Z37Axx7D
		2 x	

Информацию для заказа см. Принадлежности – вставки

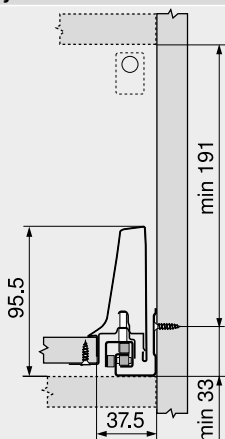


Ящик с высоким фасадом – реллинг – D

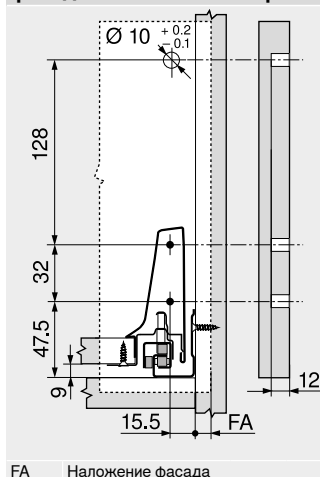
Веб-код  
DQC69A

Проектирование

Необходимое пространство в корпусе

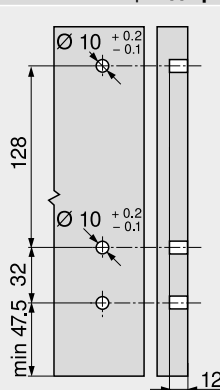


Установочные размеры – фасад – монтаж на саморезы

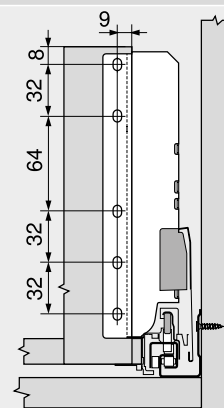


FA Наложение фасада

Карта сверления – фасад – монтаж INSERTA | под пресс

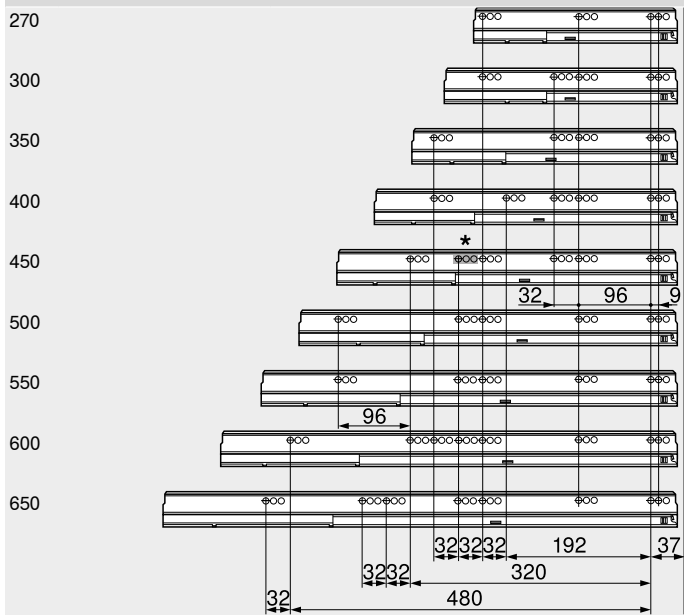


Установочные размеры – задняя стенка



Позиции крепления – направляющие к корпусу

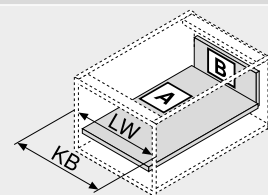
Номинальная длина NL (мм)



Внутренняя глубина корпуса LT мин. = номинальная длина NL + 3 мм  
\* Группа серийных отверстий только для 578.4501B (30 кг)

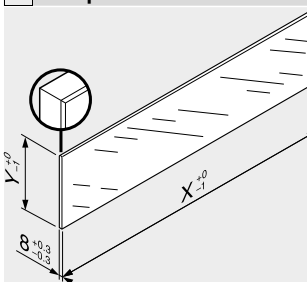
Раскрой плит ДСП 16 мм

<b>B</b>	Задняя стенка	199 мм
LW – 87 мм		
<b>A</b>	Дно	Задняя стенка из ДСП NL – 24 мм Задняя стенка из стали NL – 22 мм
LW – 75 мм		



KB Ширина корпуса  
LW Внутренняя ширина корпуса  
NL Номинальная длина

Раскрой вставки



Вставки	X (мм)	Y (мм)
Боковая	NL – 33	91.5
NL	Номинальная длина	

В комбинации с LEGRABOX | TANDEMBOX согласно стандарту (DIN EN 14749 издание июнь 2016) и в соответствии с заданными размерами обязательно проводить «Испытания на ударную прочность для вертикальных комплектующих из стекла». Таким образом, для соблюдения этого стандарта не требуется специальное безопасное стекло. Обработка верхней кромки: шлифованная плоская кромка с фаской 1 мм ±0.5 мм.

Дополнительная информация

Обзор – TANDEMBOX antaro	297	Принадлежности	334	Монтаж, демонтаж и регулировка
Обзор – SERVO-DRIVE для LEGRABOX   TANDEMBOX	379	Крепление направляющих к корпусу	342	
TIP-ON BLUMOTION для TANDEMBOX	372	Обзор – приспособления	595	Короткая ссылка <a href="http://www.blum.com/a350">www.blum.com/a350</a>
Обзор – ORGA-LINE для TANDEMBOX	551	Доп. техническая информация	686	
SABLOXX	586			
Принадлежности – вставки	334			
Принадлежности – задняя стенка из стали	336			





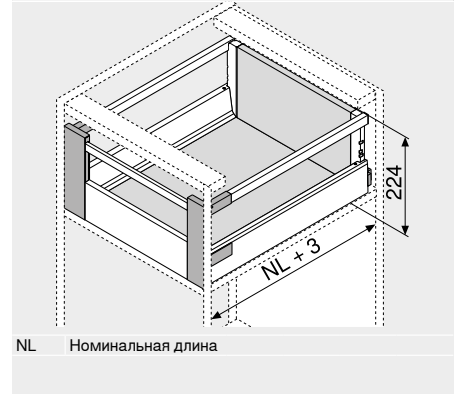
Высокий внутренний ящик – релинг – D

Веб-код  
DQCB6M



- С одинарным релингом
- Возможно использование вставки
- Полное выдвижение скрытых направляющих – плавный ход на весь срок службы мебели
- Установка фасада без инструмента
- Регулировка фасада в трех плоскостях
- Со встроенным **BLUMOTION** для мягкого и бесшумного закрывания, можно использовать с **SERVO-DRIVE**
- Или с **TIP-ON BLUMOTION** для мебели без ручек либо с декоративными ручками

Необходимое пространство



Информация для заказа

<b>1</b>	Направляющие к корпусу, левая/правая	
	<b>BLUMOTION</b>	
Номинальная длина NL (мм)	Динамическая нагрузка (кг)	
	30	65
270	578.2701B	
300	578.3001B	
350	578.3501B	
400	578.4001B	
450	578.4501B	576.4501B
500	578.5001B	576.5001B
550	578.5501B	576.5501B
600	578.6001B	576.6001B
650	578.6501B	576.6501B

<b>2</b>	Царги, левая/правая	
	Материал Сталь	
Номинальная длина NL (мм)	Цвет	
	SW   TS   R9006	
270	378M2702SA	
300	378M3002SA	
350	378M3502SA	
400	378M4002SA	
450	378M4502SA	
500	378M5002SA	
550	378M5502SA	
600	378M6002SA	
650	378M6502SA	

Вкл. заглушки (с индивидуальным логотипом от 1000 шт.)

<b>3</b>	Держатель задней стенки, левый/правый		
	Цвет	Материал	№ арт.
	SW   TS   R9006	Сталь	Z30D000SL

<b>4</b>	Держатели передней панели, левый/правый		
	Цвет	Материал	№ арт.
	SW   S   WGR	Пластмасса	ZIF.74D0

**Комплектация:**

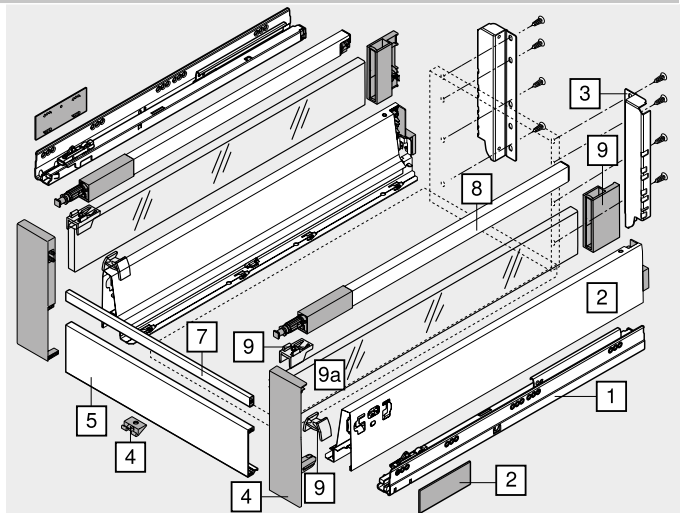
4	1 x Держатели передней панели, левый/правый
4	1 x Фиксатор – Z31A0008
4	2 x Головки релинга – ZRG.000R5F

<b>5</b>	Передняя панель без паза		
	Цвет	Длина (мм)	№ арт.
	SW   TS   R9006	1036	Z31L1036A

Раскрой Внутр. ширина корпуса LW – 132 мм

<b>7</b>	Поперечный релинг		
	Цвет	Длина (мм)	№ арт.
	SW   TS   R9006	1046	ZRG.1046Z

Раскрой Внутр. ширина корпуса LW – 122 мм



<b>8</b>	Продольный релинг, левый/правый	
	Номинальная длина NL (мм)	Цвет
		SW   TS   R9006
	270	ZRG.207RSIC
	300	ZRG.237RSIC
	350	ZRG.287RSIC
	400	ZRG.337RSIC
	450	ZRG.387RSIC
	500	ZRG.437RSIC
	550	ZRG.487RSIC
	600	ZRG.537RSIC
	650	ZRG.587RSIC

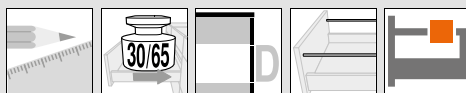
<b>а</b>	Принадлежности		
<b>9</b>	Комплект держателей вставки		
	Цвет	Материал	№ арт.
	SW   S   WGR	Пластмасса	Z36D0080

<b>9а</b>	Вставка (боковая)		
	Цвет	Материал	№ арт.
	Прозр.   сатиниров.	Стекло	Z37Rxx7D
	SW   TS   R9006	Алюминий	Z37Axx7D

Информацию для заказа см. Принадлежности – вставки

Цвет	SW Белый шелк	S Черный
	TS Terra-черный	WGR Серый
	R9006 Серый (RAL 9006)	





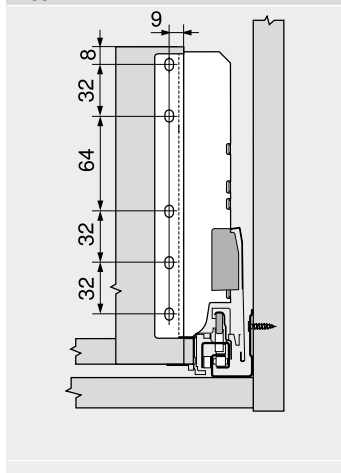
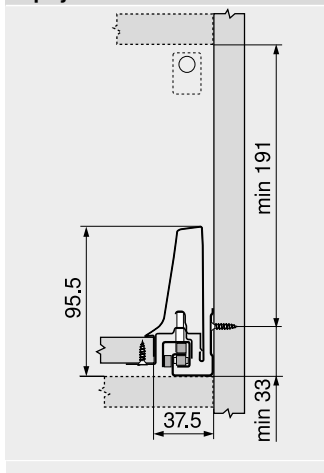
Высокий внутренний ящик – реллинг – D

Веб-код  
DQCB6M

Проектирование

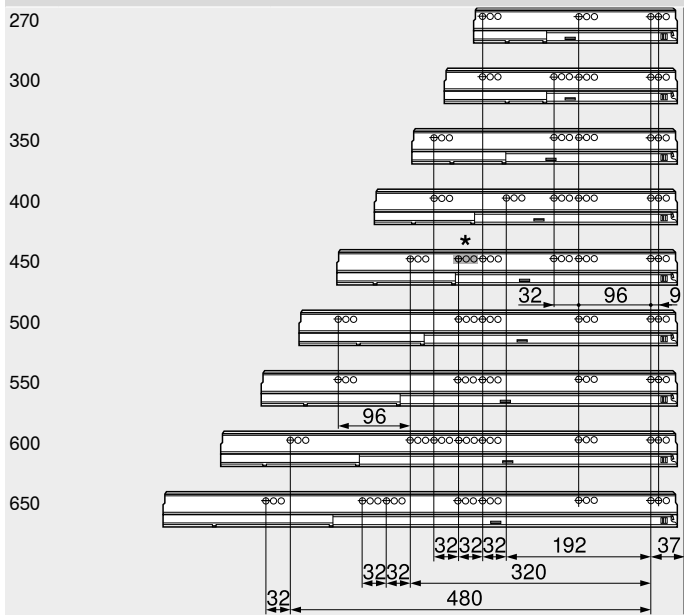
Необходимое пространство в корпусе

Установочные размеры – задняя стенка



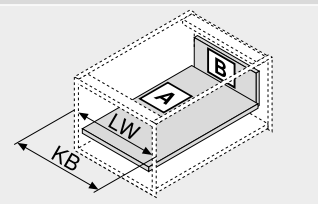
Позиции крепления – направляющие к корпусу

Номинальная длина NL (мм)



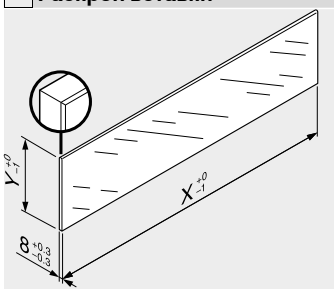
Внутренняя глубина корпуса LT мин. = номинальная длина NL + 3 мм  
\* Группа серийных отверстий только для 578.4501B (30 кг)

Раскрой плит ДСП 16 мм



KB Ширина корпуса  
LW Внутренняя ширина корпуса  
NL Номинальная длина

Раскрой вставки



Вставки	X (мм)	Y (мм)
Боковая	NL – 33	91.5
NL	Номинальная длина	

В комбинации с LEGRABOX | TANDEMBOX согласно стандарту (DIN EN 14749 издание июнь 2016) и в соответствии с заданными размерами обязательно проводить «Испытания на ударную прочность для вертикальных комплектующих из стекла». Таким образом, для соблюдения этого стандарта не требуется специальное безопасное стекло. Обработка верхней кромки: шлифованная плоская кромка с фаской 1 мм ±0.5 мм.

Дополнительная информация

Обзор – TANDEMBOX antaro	297	Принадлежности	334
Обзор – SERVO-DRIVE для LEGRABOX   TANDEMBOX	379	Крепление направляющих к корпусу	342
TIP-ON BLUMOTION для TANDEMBOX	372	Обзор – приспособления	595
Обзор – ORGA-LINE для TANDEMBOX	551	Доп. техническая информация	686
CABLOXX	586		
Принадлежности – вставки	334		
Принадлежности – задняя стенка из стали	336		

334	Монтаж, демонтаж и регулировка
342	
595	
686	

Монтаж, демонтаж и регулировка

Короткая ссылка  
[www.blum.com/a350](http://www.blum.com/a350)





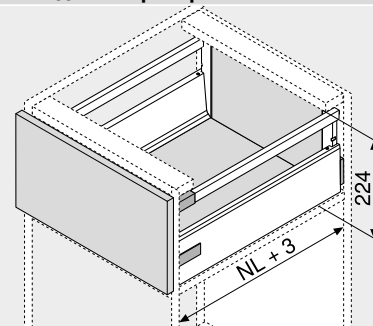
Ящик с высоким фасадом – реллинг – D – царги К

Веб-код  
DQC6YM



- С одинарным реллингом
- Полное выдвижение скрытых направляющих – плавный ход на весь срок службы мебели
- Установка фасада без инструмента
- Регулировка фасада в трех плоскостях
- Со встроенным **BLUMOTION** для мягкого и бесшумного закрывания, можно использовать с **SERVO-DRIVE**
- Или с **TIP-ON BLUMOTION** для мебели без ручек либо с декоративными ручками

Необходимое пространство



NL Номинальная длина

Информация для заказа

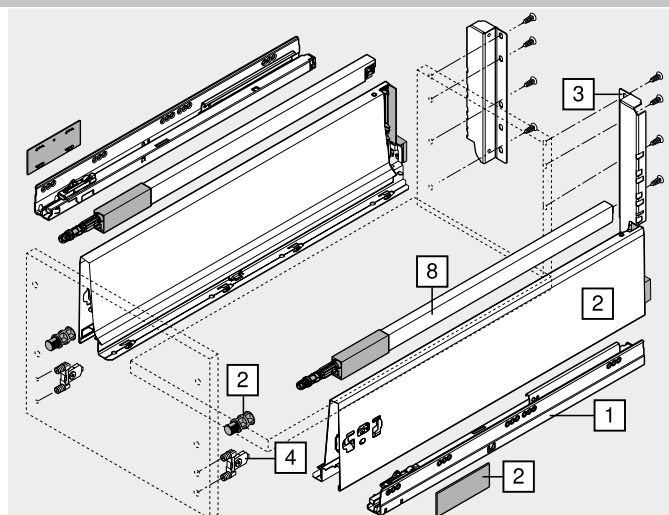
<b>1</b>	Направляющие к корпусу, левая/правая	
	<b>BLUMOTION</b>	
Номинальная длина NL (мм)	Динамическая нагрузка (кг)	
	30	65
270	578.2701B	
300	578.3001B	
350	578.3501B	
400	578.4001B	
450	578.4501B	576.4501B
500	578.5001B	576.5001B
550	578.5501B	576.5501B
600	578.6001B	576.6001B
650		576.6501B

<b>2</b>	Царги, левая/правая	
	Материал Сталь	
Номинальная длина NL (мм)	Цвет	
	SW   TS   R9006	
270	378K2702SA	
300	378K3002SA	
350	378K3502SA	
400	378K4002SA	
450	378K4502SA	
500	378K5002SA	
550	378K5502SA	
600	378K6002SA	
650	378K6502SA	

Вкл. заглушки (с индивидуальным логотипом от 1000 шт.) и установочные дюбели

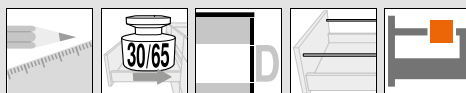
<b>3</b>	Держатель задней стенки, левый/правый		
	Цвет	Материал	№ арт.
	SW   TS   R9006	Сталь	Z30D000SL

<b>4</b>	Крепление фасада	
	Вид крепления	№ арт.
	INSERTA	2 x ZSF.39A2
	На саморезы	2 x ZSF.35A2
	Под пресс	2 x ZSF.36A2



<b>8</b>	Продольный реллинг, левый/правый	
	Цвет	
Номинальная длина NL (мм)	SW   TS   R9006	
270	ZRG.207RSIC	
300	ZRG.237RSIC	
350	ZRG.287RSIC	
400	ZRG.337RSIC	
450	ZRG.387RSIC	
500	ZRG.437RSIC	
550	ZRG.487RSIC	
600	ZRG.537RSIC	
650	ZRG.587RSIC	

Цвет	Цвет	
SW Белый шелк	R9006	Серый (RAL 9006)
TS Тетра-черный		

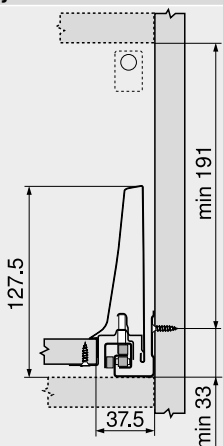


Ящик с высоким фасадом – релинг – D – царги К

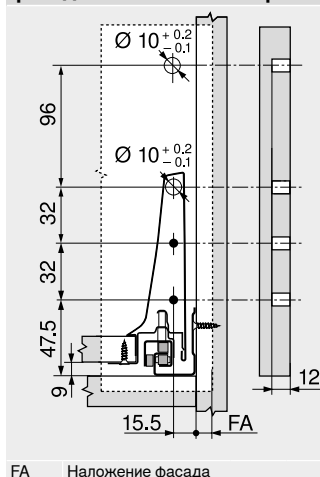
Веб-код  
DQC6YM

Проектирование

Необходимое пространство в корпусе

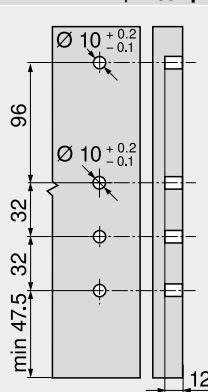


Установочные размеры – фасад – монтаж на саморезы

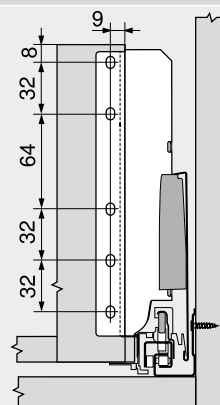


FA Наложение фасада

Карта сверления – фасад – монтаж INSERTA | под пресс

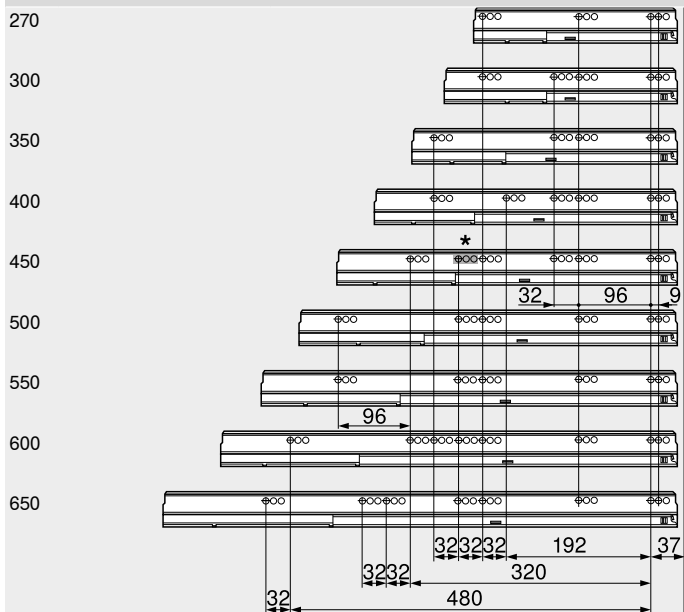


Установочные размеры – задняя стенка



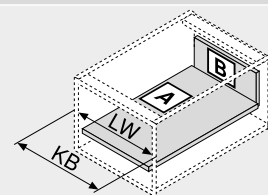
Позиции крепления – направляющие к корпусу

Номинальная длина NL (мм)



Внутренняя глубина корпуса LT мин. = номинальная длина NL + 3 мм  
\* Группа серийных отверстий только для 578.4501B (30 кг)

Раскрой плит ДСП 16 мм



KB Ширина корпуса  
LW Внутренняя ширина корпуса  
NL Номинальная длина

Дополнительная информация

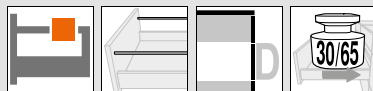
Обзор – TANDEMBOX antaro	297
Обзор – SERVO-DRIVE для LEGRABOX   TANDEMBOX	379
TIP-ON BLUMOTION для TANDEMBOX	372
Обзор – ORGA-LINE для TANDEMBOX	551
SABLOXX	586
Принадлежности – задняя стенка из стали	336
Принадлежности	334

Крепление направляющих к корпусу	342
Обзор – приспособления	595
Доп. техническая информация	686

Монтаж, демонтаж и регулировка

Короткая ссылка  
[www.blum.com/a350](http://www.blum.com/a350)





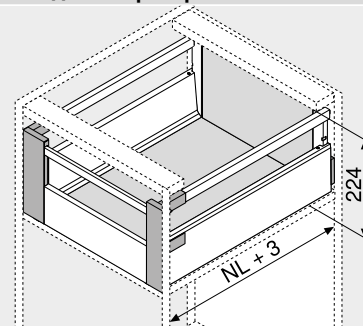
Высокий внутренний ящик – релинг – D – царги K

Веб-код  
DQCBVY



- С одинарным релингом
- Полное выдвижение скрытых направляющих – плавный ход на весь срок службы мебели
- Установка фасада без инструмента
- Регулировка фасада в трех плоскостях
- Со встроенным **BLUMOTION** для мягкого и бесшумного закрывания, можно использовать с **SERVO-DRIVE**
- Или с **TIP-ON BLUMOTION** для мебели без ручек либо с декоративными ручками

Необходимое пространство



NL Номинальная длина

Информация для заказа

<b>1</b>	Направляющие к корпусу, левая/правая	
	<b>BLUMOTION</b>	
Номинальная длина NL (мм)	Динамическая нагрузка (кг)	
	30	65
270	578.2701B	
300	578.3001B	
350	578.3501B	
400	578.4001B	
450	578.4501B	576.4501B
500	578.5001B	576.5001B
550	578.5501B	576.5501B
600	578.6001B	576.6001B
650	578.6501B	576.6501B

<b>2</b>	Царги, левая/правая	
	Материал Сталь	
Номинальная длина NL (мм)	Цвет	
	SW   TS   R9006	
270	378K2702SA	
300	378K3002SA	
350	378K3502SA	
400	378K4002SA	
450	378K4502SA	
500	378K5002SA	
550	378K5502SA	
600	378K6002SA	
650	378K6502SA	

Вкл. заглушки (с индивидуальным логотипом от 1000 шт.) и установочные дюбели

<b>3</b>	Держатель задней стенки, левый/правый		
	Цвет	Материал	№ арт.
	SW   TS   R9006	Сталь	Z30D000SL

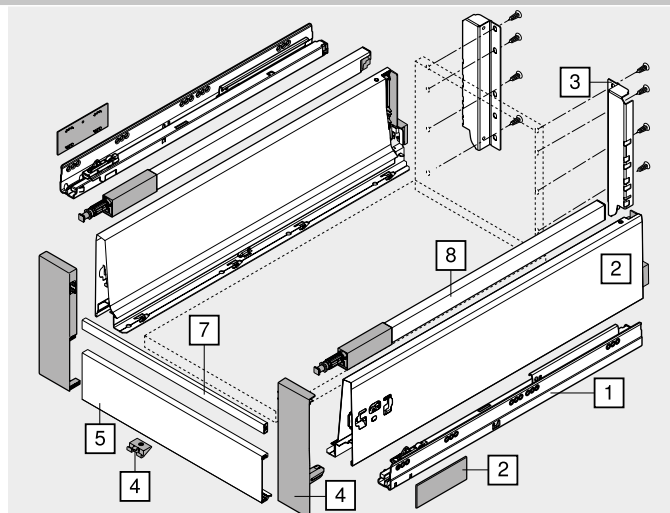
<b>4</b>	Держатели передней панели, левый/правый		
	Цвет	Материал	№ арт.
	SW   S   WGR	Пластмасса	ZIF.74D0

Комплектация:

- 4 1 x Держатели передней панели, левый/правый
- 4 1 x Фиксатор – Z31A0008
- 4 2 x Головки релинга – ZRG.000R5F

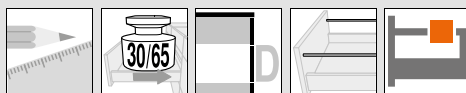
<b>5</b>	Передняя панель без паза		
	Цвет	Длина (мм)	№ арт.
	SW   TS   R9006	1036	Z31L1036A
<b>Раскрой</b>	Внутр. ширина корпуса LW – 132 мм		

<b>7</b>	Поперечный релинг		
	Цвет	Длина (мм)	№ арт.
	SW   TS   R9006	1046	ZRG.1046Z
<b>Раскрой</b>	Внутр. ширина корпуса LW – 122 мм		



<b>8</b>	Продольный релинг, левый/правый	
	Цвет	
Номинальная длина NL (мм)	SW   TS   R9006	
270	ZRG.207RSIC	
300	ZRG.237RSIC	
350	ZRG.287RSIC	
400	ZRG.337RSIC	
450	ZRG.387RSIC	
500	ZRG.437RSIC	
550	ZRG.487RSIC	
600	ZRG.537RSIC	
650	ZRG.587RSIC	

Цвет	SW	Белый шелк	S	Черный
	TS	Терра-черный	WGR	Серый
	R9006	Серый (RAL 9006)		

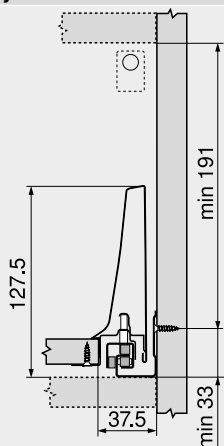


Высокий внутренний ящик – релинг – D – царги K

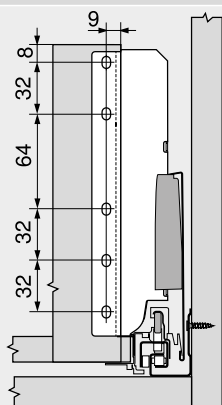
Веб-код  
DQCBVY

Проектирование

Необходимое пространство в корпусе

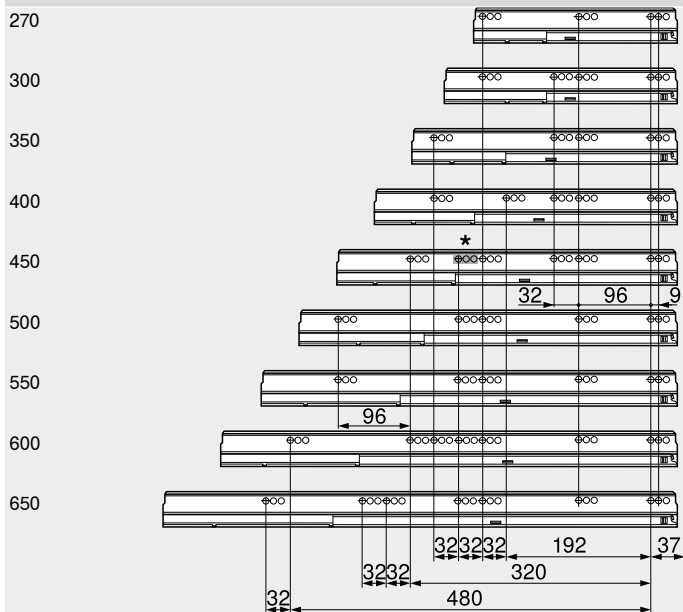


Установочные размеры – задняя стенка



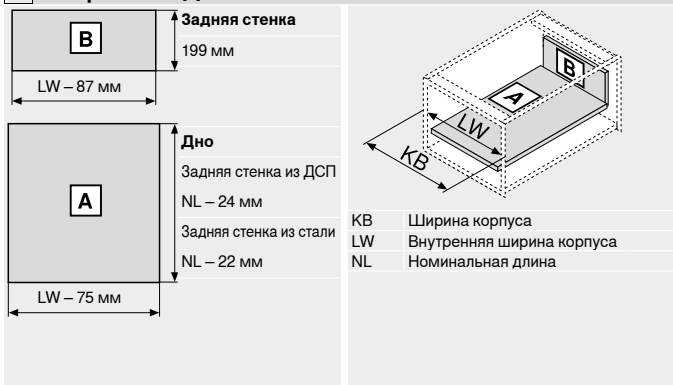
Позиции крепления – направляющие к корпусу

Номинальная длина NL (мм)



Внутренняя глубина корпуса LT мин. = номинальная длина NL + 3 мм  
\* Группа серийных отверстий только для 578.4501B (30 кг)

Раскрой плит ДСП 16 мм



Дополнительная информация

Обзор – TANDEMBOX antaro	297
Обзор – SERVO-DRIVE для LEGRABOX   TANDEMBOX	379
TIP-ON BLUMOTION для TANDEMBOX	372
Обзор – ORGA-LINE для TANDEMBOX	551
SABLOXX	586
Принадлежности – задняя стенка из стали	336
Принадлежности	334

Крепление направляющих к корпусу	342
Обзор – приспособления	595
Доп. техническая информация	686

Монтаж, демонтаж и регулировка

Короткая ссылка  
[www.blum.com/a350](http://www.blum.com/a350)





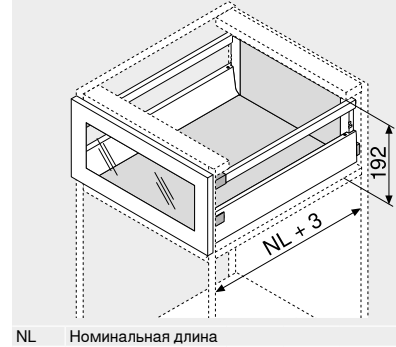
Ящик с высоким фасадом – релинг – С – алюминиевая рамка

Веб-код  
DQC7NY



- С одинарным релингом
- Возможно использование вставки
- Полное выдвижение скрытых направляющих – плавный ход на весь срок службы мебели
- Установка фасада без инструмента
- Регулировка фасада в трех плоскостях
- Со встроенным **BLUMOTION** для мягкого и бесшумного закрывания, можно использовать с **SERVO-DRIVE**
- Или с **TIP-ON BLUMOTION** для мебели без ручек либо с декоративными ручками

Необходимое пространство



Информация для заказа

<b>1</b>	Направляющие к корпусу, левая/правая	
	<b>BLUMOTION</b>	
Номинальная длина NL (мм)	Динамическая нагрузка (кг)	
	30	65
270	578.2701B	
300	578.3001B	
350	578.3501B	
400	578.4001B	
450	578.4501B	576.4501B
500	578.5001B	576.5001B
550	578.5501B	576.5501B
600	578.6001B	576.6001B
650	578.6501B	576.6501B

<b>2</b>	Царги, левая/правая	
	Материал Сталь	
Номинальная длина NL (мм)	Цвет	
	SW   TS   R9006	
270	378M2702SA	
300	378M3002SA	
350	378M3502SA	
400	378M4002SA	
450	378M4502SA	
500	378M5002SA	
550	378M5502SA	
600	378M6002SA	
650	378M6502SA	

Вкл. заглушки (с индивидуальным логотипом от 1000 шт.)

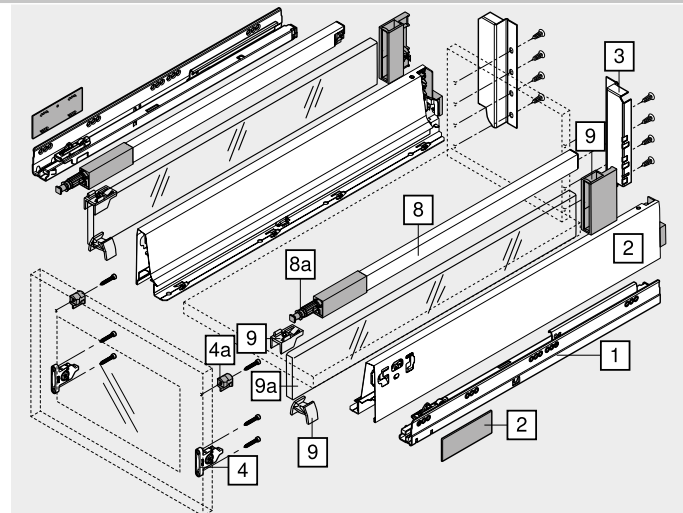
<b>3</b>	Держатель задней стенки, левый/правый		
	Цвет	Материал	№ арт.
	SW   TS   R9006	Сталь	Z30C000S

<b>4</b>	Крепление фасада		
	Вид крепления	№ арт.	
	На саморезы	2 x	ZSF.35A2

<b>4a</b>	Адаптер для алюминиевой рамки		
	Цвет	Материал	№ арт.
	Нейтральный	Пластмасса	2 x ZRF.2200.01

Используйте винты с потайной головкой Ø 3,5 мм (Головка Ø 7 мм)!

Цвет	С	Черный
SW	Белый шелк	WGR
TS	Терра-черный	
R9006	Серый (RAL 9006)	



<b>8</b>	Продольный релинг, левый/правый		
	Номинальная длина NL (мм)	Цвет	
		SW   TS   R9006	
	270	ZRG.207RSIC	
	300	ZRG.237RSIC	
	350	ZRG.287RSIC	
	400	ZRG.337RSIC	
	450	ZRG.387RSIC	
	500	ZRG.437RSIC	
	550	ZRG.487RSIC	
	600	ZRG.537RSIC	
	650	ZRG.587RSIC	

<b>8a</b>	Головка релинга		
	Цвет	Материал	№ арт.
	Нейтральный	Пластмасса	2 x ZRG.000R5F

**a** Принадлежности

<b>9</b>	Комплект держателей вставки		
	Цвет	Материал	№ арт.
	SW   S   WGR	Пластмасса	Z36C0080

<b>9a</b>	Вставка (боковая)		
	Цвет	Материал	№ арт.
	Прозр.   сатиниров.	Стекло	Z37Rxx7C
	SW   TS   R9006	Алюминий	2 x Z37Axx7C

Информацию для заказа см. Принадлежности – вставки



Ящик с высоким фасадом – релинг – С – алюминиевая рамка

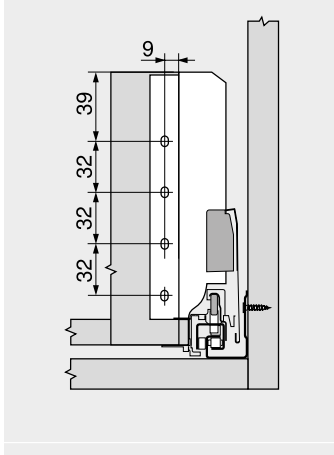
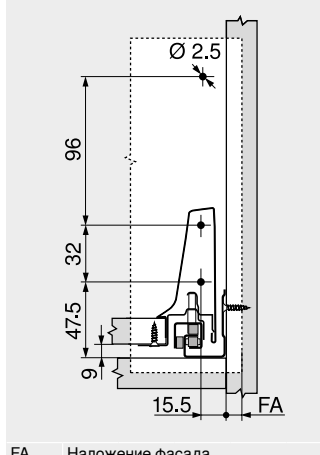
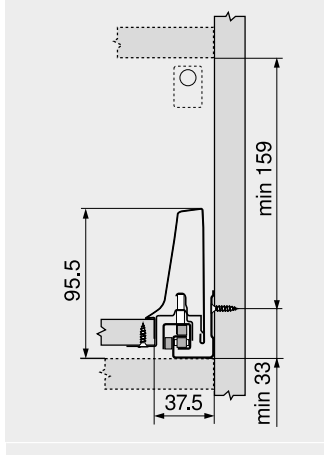
Веб-код  
DQC7NY

Проектирование

Необходимое пространство в корпусе

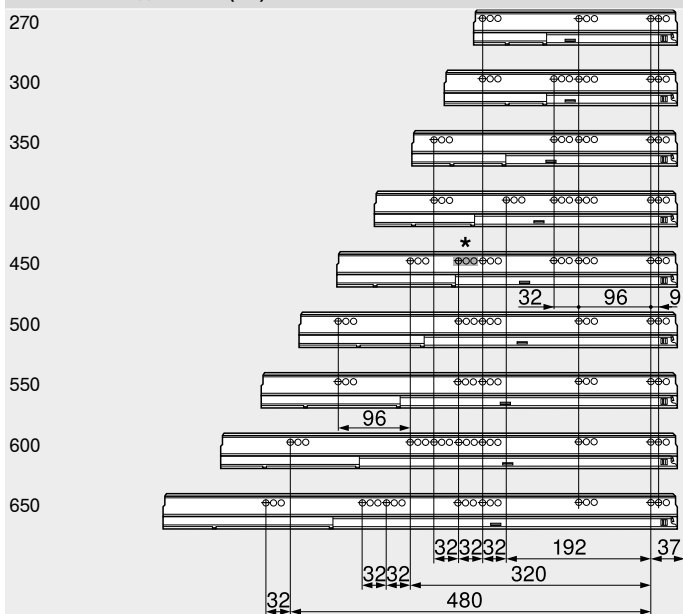
Установочные размеры – фасад – монтаж на саморезы

Установочные размеры – задняя стенка



Позиции крепления – направляющие к корпусу

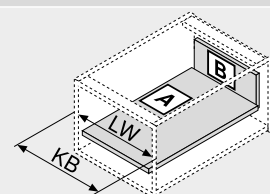
Номинальная длина NL (мм)



Внутренняя глубина корпуса LT мин. = номинальная длина NL + 3 мм  
\* Группа серийных отверстий только для 578.4501B (30 кг)

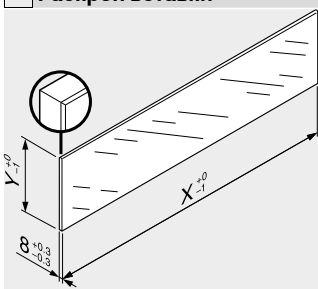
Раскрой плит ДСП 16 мм

<b>B</b>	Задняя стенка	167 мм
LW – 87 мм		
<b>A</b>	Дно	Задняя стенка из ДСП NL – 24 мм Задняя стенка из стали NL – 22 мм
LW – 75 мм		



KB Ширина корпуса  
LW Внутренняя ширина корпуса  
NL Номинальная длина

Раскрой вставки



Вставки	X (мм)	Y (мм)
Боковая	NL – 33	59.5
NL	Номинальная длина	

В комбинации с LEGRABOX | TANDEMBOX согласно стандарту (DIN EN 14749 издание июнь 2016) и в соответствии с заданными размерами обязательно проводить «Испытания на ударную прочность для вертикальных комплектующих из стекла». Таким образом, для соблюдения этого стандарта не требуется специальное безопасное стекло. Обработка верхней кромки: шлифованная плоская кромка с фаской 1 мм ±0.5 мм.

Дополнительная информация

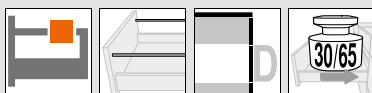
Обзор – TANDEMBOX antaro	297	Принадлежности	334
Обзор – SERVO-DRIVE для LEGRABOX   TANDEMBOX	379	Крепление направляющих к корпусу	342
TIP-ON BLUMOTION для TANDEMBOX	372	Обзор – приспособления	595
Обзор – ORGA-LINE для TANDEMBOX	551	Доп. техническая информация	686
SABLOXX	586		
Принадлежности – вставки	334		
Принадлежности – задняя стенка из стали	336		

334	Монтаж, демонтаж и регулировка
342	
595	
686	

Монтаж, демонтаж и регулировка

Короткая ссылка  
[www.blum.com/a350](http://www.blum.com/a350)





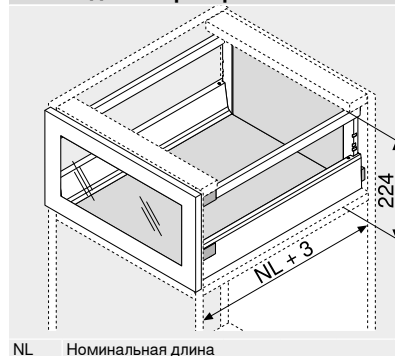
Ящик с высоким фасадом – релинг – D – алюминиевая рамка

Веб-код  
DQC8DA



- С одинарным релингом
- Возможно использование вставки
- Полное выдвижение скрытых направляющих – плавный ход на весь срок службы мебели
- Установка фасада без инструмента
- Регулировка фасада в трех плоскостях
- Со встроенным **BLUMOTION** для мягкого и бесшумного закрывания, можно использовать с **SERVO-DRIVE**
- Или с **TIP-ON BLUMOTION** для мебели без ручек либо с декоративными ручками

Необходимое пространство



Информация для заказа

<b>1</b>	Направляющие к корпусу, левая/правая	
	<b>BLUMOTION</b>	
Номинальная длина NL (мм)	Динамическая нагрузка (кг)	
	30	65
270	578.2701B	
300	578.3001B	
350	578.3501B	
400	578.4001B	
450	578.4501B	576.4501B
500	578.5001B	576.5001B
550	578.5501B	576.5501B
600	578.6001B	576.6001B
650	578.6501B	576.6501B

<b>2</b>	Царги, левая/правая	
	Материал Сталь	
Номинальная длина NL (мм)	Цвет	
	SW   TS   R9006	
270	378M2702SA	
300	378M3002SA	
350	378M3502SA	
400	378M4002SA	
450	378M4502SA	
500	378M5002SA	
550	378M5502SA	
600	378M6002SA	
650	378M6502SA	

Вкл. заглушки (с индивидуальным логотипом от 1000 шт.)

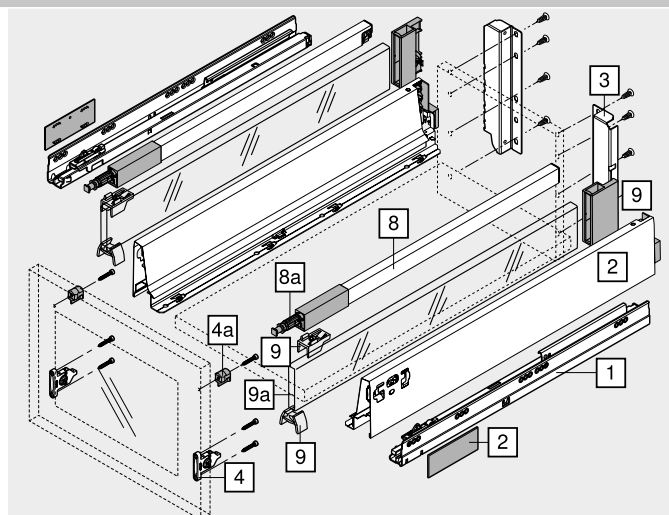
<b>3</b>	Держатель задней стенки, левый/правый		
	Цвет	Материал	№ арт.
	SW   TS   R9006	Сталь	Z30D000SL

<b>4</b>	Крепление фасада		
	Вид крепления	№ арт.	
	На саморезы	2 x	ZSF.35A2

<b>4a</b>	Адаптер для алюминиевой рамки		
	Цвет	Материал	№ арт.
	Нейтральный	Пластмасса	2 x ZRF.2200.01

Используйте винты с потайной головкой Ø 3,5 мм (Головка Ø 7 мм)!

Цвет	С	Черный
SW	Белый шелк	S
TS	Терра-черный	WGR
R9006	Серый (RAL 9006)	



<b>8</b>	Продольный релинг, левый/правый	
	Цвет	
Номинальная длина NL (мм)	SW   TS   R9006	
270	ZRG.207RSIC	
300	ZRG.237RSIC	
350	ZRG.287RSIC	
400	ZRG.337RSIC	
450	ZRG.387RSIC	
500	ZRG.437RSIC	
550	ZRG.487RSIC	
600	ZRG.537RSIC	
650	ZRG.587RSIC	

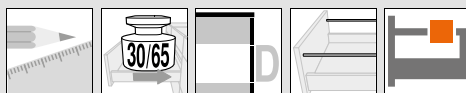
<b>8a</b>	Головка релинга		
	Цвет	Материал	№ арт.
	Нейтральный	Пластмасса	2 x ZRG.000R5F

<b>9</b>	Комплект держателей вставки		
	Цвет	Материал	№ арт.
	SW   S   WGR	Пластмасса	Z36D0080

<b>9a</b>	Вставка (боковая)		
	Цвет	Материал	№ арт.
	Прозр.   сатиниров.	Стекло	Z37Rxx7D
	SW   TS   R9006	Алюминий	2 x Z37Axx7D

Информацию для заказа см. Принадлежности – вставки



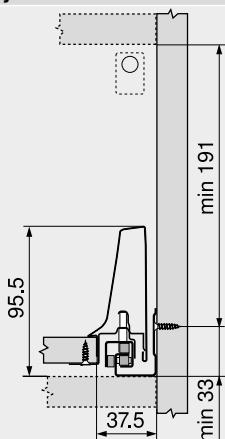


Ящик с высоким фасадом – релинг – D – алюминиевая рамка

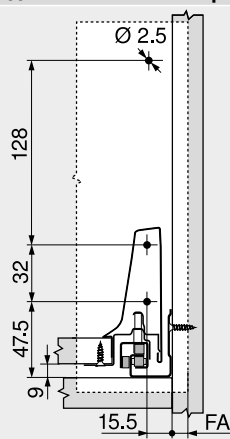
Веб-код  
DQC8DA

Проектирование

Необходимое пространство в корпусе

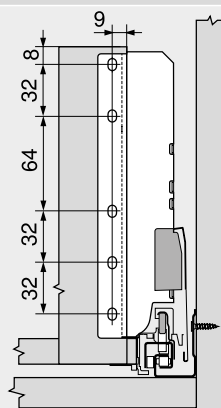


Установочные размеры – фасад – монтаж на саморезы



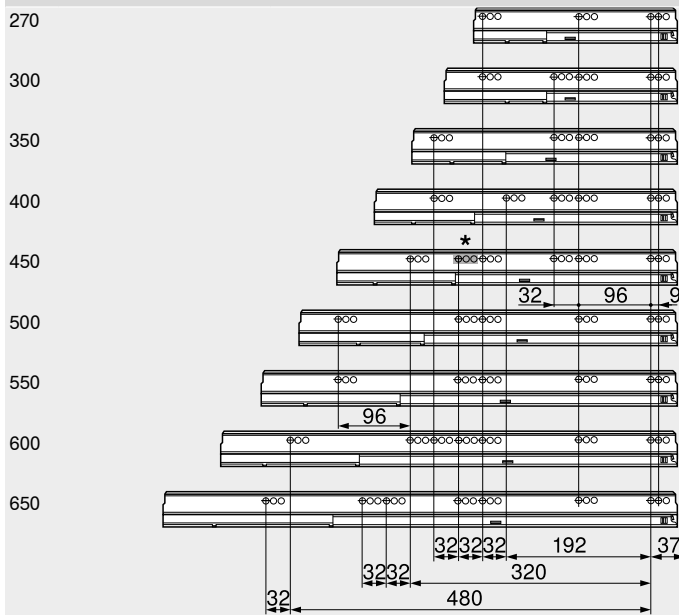
FA Наложение фасада

Установочные размеры – задняя стенка



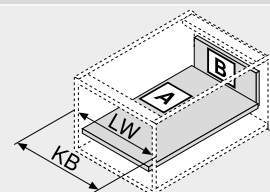
Позиции крепления – направляющие к корпусу

Номинальная длина NL (мм)



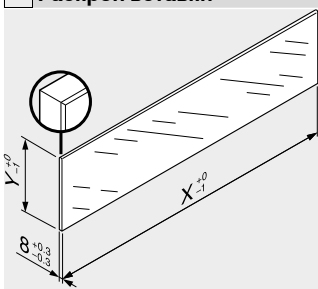
Внутренняя глубина корпуса LT мин. = номинальная длина NL + 3 мм  
\* Группа серийных отверстий только для 578.4501B (30 кг)

Раскрой плит ДСП 16 мм



KB Ширина корпуса  
LW Внутренняя ширина корпуса  
NL Номинальная длина

Раскрой вставки



Вставки	X (мм)	Y (мм)
Боковая	NL – 33	91.5
NL	Номинальная длина	

В комбинации с LEGRABOX | TANDEMBOX согласно стандарту (DIN EN 14749 издание июнь 2016) и в соответствии с заданными размерами обязательно проводить «Испытания на ударную прочность для вертикальных комплектующих из стекла». Таким образом, для соблюдения этого стандарта не требуется специальное безопасное стекло. Обработка верхней кромки: шлифованная плоская кромка с фаской 1 мм ±0.5 мм.

Дополнительная информация

Обзор – TANDEMBOX antaro	297	Принадлежности	334
Обзор – SERVO-DRIVE для LEGRABOX   TANDEMBOX	379	Крепление направляющих к корпусу	342
TIP-ON BLUMOTION для TANDEMBOX	372	Обзор – приспособления	595
Обзор – ORGA-LINE для TANDEMBOX	551	Доп. техническая информация	686
CABLOXX	586		
Принадлежности – вставки	334		
Принадлежности – задняя стенка из стали	336		

334	Монтаж, демонтаж и регулировка
342	
595	
686	

Монтаж, демонтаж и регулировка

Короткая ссылка  
[www.blum.com/a350](http://www.blum.com/a350)





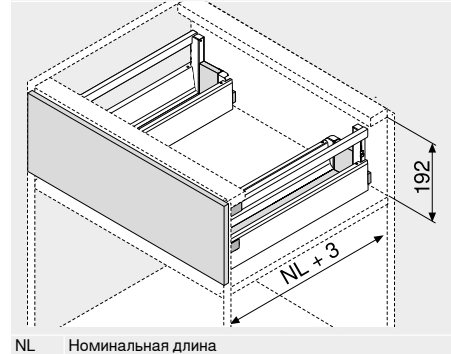
Ящик с высоким фасадом – релинг – С

Веб-код  
DQC92M



- Можно реализовать со стандартными комплектующими
- С одинарным релингом
- Возможно использование вставки
- Полное выдвижение скрытых направляющих – плавный ход на весь срок службы мебели
- Установка фасада без инструмента
- Регулировка фасада в трех плоскостях
- Со встроенным **BLUMOTION** для мягкого и бесшумного закрывания, можно использовать с **SERVO-DRIVE**
- Или с **TIP-ON BLUMOTION** для мебели без ручек либо с декоративными ручками

Необходимое пространство



Информация для заказа

<b>1</b>	Направляющие к корпусу, левая/правая	
	BLUMOTION	
Номинальная длина NL (мм)	Динамическая нагрузка (кг)	
	30	65
450	578.4501B	
500	578.5001B	
550	578.5501B	
600	578.6001B	576.6001B
650		576.6501B

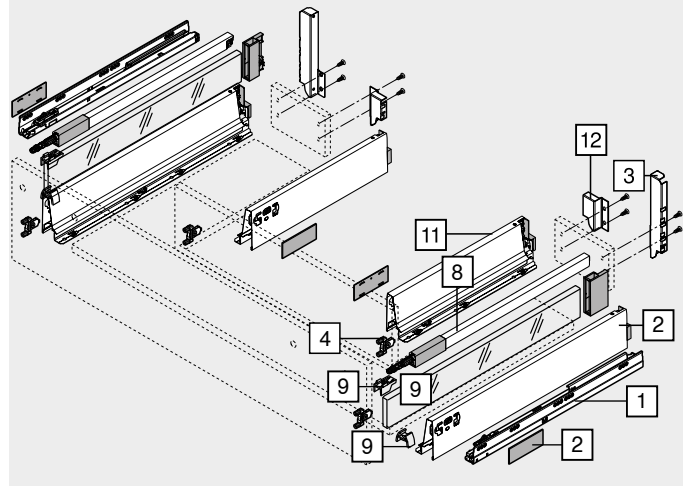
<b>2</b>	Царги, внешние, левая/правая	
	Материал Сталь	
Номинальная длина NL (мм)	Цвет SW   TS   R9006	
450	378M4502SA	
500	378M5002SA	
550	378M5502SA	
600	378M6002SA	
650	378M6502SA	

Вкл. заглушки (с индивидуальным логотипом от 1000 шт.)

<b>3</b>	Держатель задней стенки ящика под мойку, левый/правый		
	Цвет SW   TS   R9006	Материал Сталь	№ арт. Z30C000S.22
<b>4</b>	Крепление фасада		
	Вид крепления INSERTA	4 x	№ арт. ZSF.39A2
	На саморезы	4 x	ZSF.35A2
	Под пресс	4 x	ZSF.36A2

<b>8</b>	Продольный релинг, левый/правый	
	Цвет SW   TS   R9006	
Номинальная длина NL (мм)	Цвет	
450	ZRG.387RSIC	
500	ZRG.437RSIC	
550	ZRG.487RSIC	
600	ZRG.537RSIC	
650	ZRG.587RSIC	

Цвет SW	Белый шелк	Цвет S	Черный
TS	Терра-черный	WGR	Серый
R9006	Серый (RAL 9006)		



<b>11</b>	Царги, внутренние, левая/правая	
	Цвет SW   TS   R9006	
Номинальная длина NL (мм)	Цвет	
270	378M2702SA	
300	378M3002SA	
350	378M3502SA	
400	378M4002SA	
450	378M4502SA	
500	378M5002SA	

Вкл. заглушки (с индивидуальным логотипом от 1000 шт.)

Мы рекомендуем для рационального использования полезного пространства Номинальная длина NL внешних царг (№ 2) – номинальная длина NL внутренних царг (№ 11) = мин. 150 мм

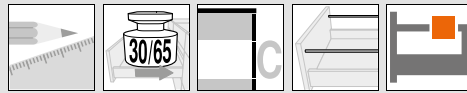
<b>12</b>	Держатель задней стенки, левый/правый		
	Цвет SW   TS   R9006	Материал Сталь	№ арт. Z30M000S.04

**а** Принадлежности

<b>9</b>	Комплект держателей вставки		
	Цвет SW   S   WGR	Материал Пластмасса	№ арт. Z36C0080

<b>9а</b>	Вставка (боковая)		
	Цвет Прозр.   сатиновый. SW   TS   R9006	Материал Стекло / Алюминий	№ арт. Z37Rxx7C / Z37Axx7C
			2 x

Информацию для заказа см. Принадлежности – вставки



Ящик с высоким фасадом – релинг – С

Веб-код  
DQC92M

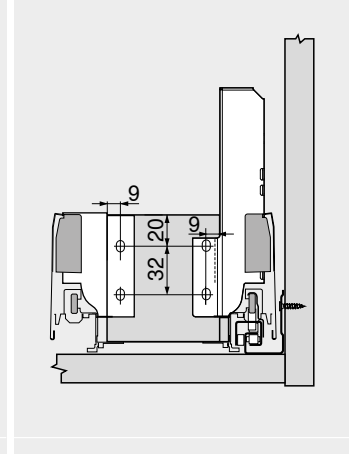
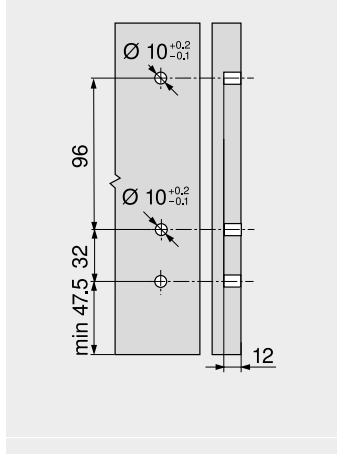
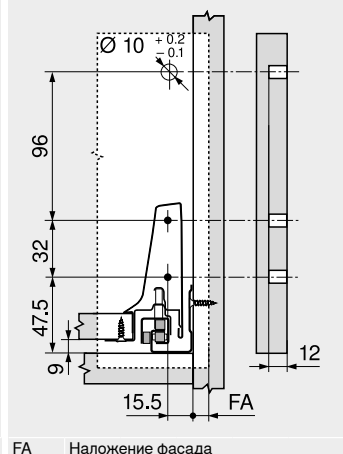
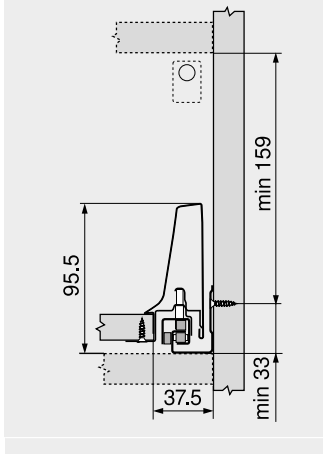
Проектирование

Необходимое пространство в корпусе

Установочные размеры – фасад – монтаж на саморезы

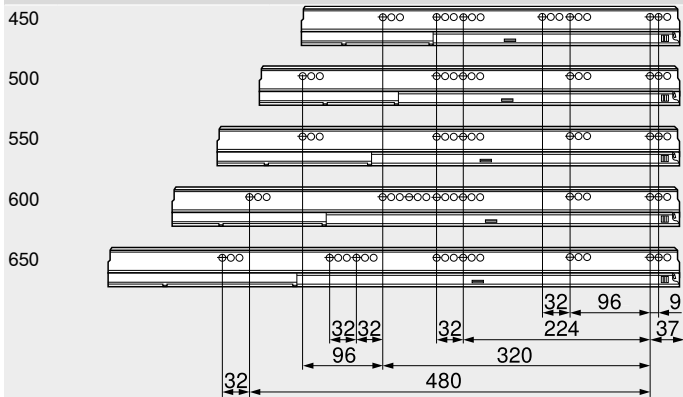
Карта сверления – фасад – монтаж INSERTA | под пресс

Установочные размеры – задняя стенка

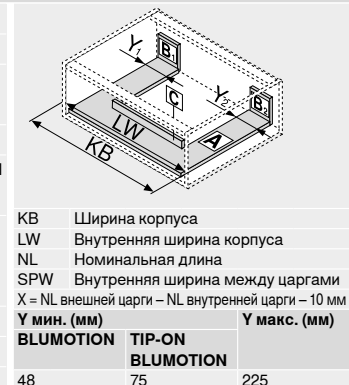
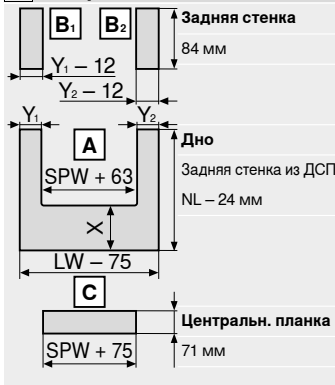


Позиции крепления – направляющие к корпусу

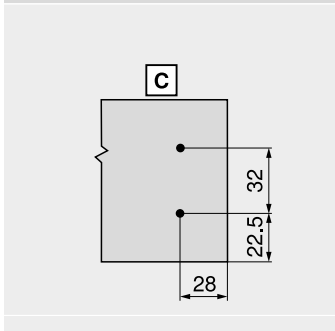
Номинальная длина NL (мм)



Раскрой плит ДСП 16 мм



Карта сверления – центральная планка



Внутренняя глубина корпуса LT мин. = номинальная длина NL + 3 мм

Дополнительная информация

Обзор – TANDEMBOX antaro	297
Обзор – SERVO-DRIVE для LEGRABOX   TANDEMBOX	379
TIP-ON BLUMOTION для TANDEMBOX	372
Обзор – ORGA-LINE для TANDEMBOX CABLOXX	551
Принадлежности – вставки	586
Принадлежности	334

Крепление направляющих к корпусу	342
Обзор – приспособления	595
Доп. техническая информация	686

Монтаж, демонтаж и регулировка

Короткая ссылка	
<a href="http://www.blum.com/a350">www.blum.com/a350</a>	



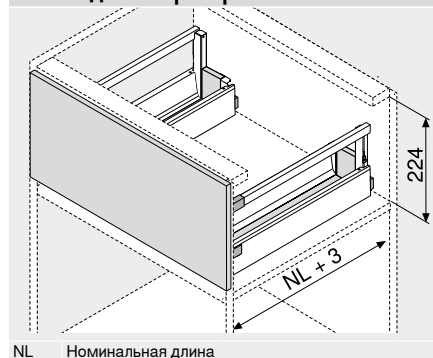
## Ящик с высоким фасадом – реллинг – D

Веб-код  
DQC9RY



- Можно реализовать со стандартными комплектующими
- С одинарным реллингом
- Возможно использование вставки
- Полное выдвижение скрытых направляющих – плавный ход на весь срок службы мебели
- Установка фасада без инструмента
- Регулировка фасада в трех плоскостях
- Со встроенным **BLUMOTION** для мягкого и бесшумного закрывания, можно использовать с **SERVO-DRIVE**
- Или с **TIP-ON BLUMOTION** для мебели без ручек либо с декоративными ручками

### Необходимое пространство



### Информация для заказа

<b>1</b>	Направляющие к корпусу, левая/правая	
	BLUMOTION	
Номинальная длина NL (мм)	Динамическая нагрузка (кг)	
	30	65
450	578.4501B	
500	578.5001B	
550	578.5501B	
600	578.6001B	576.6001B
650		576.6501B

<b>2</b>	Царги, внешние, левая/правая	
	Материал Сталь	
Номинальная длина NL (мм)	Цвет SW   TS   R9006	
450	378M4502SA	
500	378M5002SA	
550	378M5502SA	
600	378M6002SA	
650	378M6502SA	

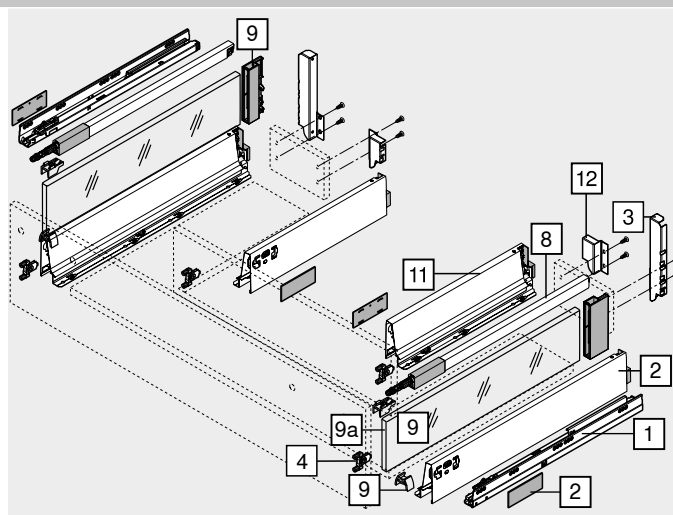
Вкл. заглушки (с индивидуальным логотипом от 1000 шт.)

<b>3</b>	Держатель задней стенки ящика под мойку, левый/правый		
	Цвет SW   TS   R9006	Материал Сталь	№ арт. Z30D000S.22

<b>4</b>	Крепление фасада		
	Вид крепления INSERTA	4 x	№ арт. ZSF.39A2
	На саморезы	4 x	ZSF.35A2
	Под пресс	4 x	ZSF.36A2

<b>8</b>	Продольный реллинг, левый/правый	
	Цвет SW   TS   R9006	
Номинальная длина NL (мм)	Цвет	
450	ZRG.387RSIC	
500	ZRG.437RSIC	
550	ZRG.487RSIC	
600	ZRG.537RSIC	
650	ZRG.587RSIC	

Цвет SW	Белый шелк	Цвет S	Черный
TS	Терра-черный	WGR	Серый
R9006	Серый (RAL 9006)		



<b>11</b>	Царги, внутренние, левая/правая	
	Цвет SW   TS   R9006	
Номинальная длина NL (мм)	Цвет	
270	378M2702SA	
300	378M3002SA	
350	378M3502SA	
400	378M4002SA	
450	378M4502SA	
500	378M5002SA	

Вкл. заглушки (с индивидуальным логотипом от 1000 шт.)

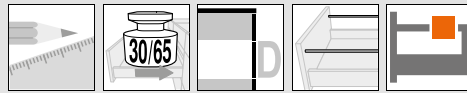
**Мы рекомендуем для рационального использования полезного пространства**  
Номинальная длина NL внешних царг (№ 2) – номинальная длина NL внутренних царг (№ 11) = мин. 150 мм

<b>12</b>	Держатель задней стенки, левый/правый		
	Цвет SW   TS   R9006	Материал Сталь	№ арт. Z30M000S.04

<b>9</b>	Комплект держателей вставки		
	Цвет SW   S   WGR	Материал Пластмасса	№ арт. Z36D0080

<b>9a</b>	Вставка (боковая)		
	Цвет Прозр.   сатириров. SW   TS   R9006	Материал Стекло / Алюминий	№ арт. Z37Rxx7D / Z37Axx7D
			2 x

Информацию для заказа см. Принадлежности – вставки

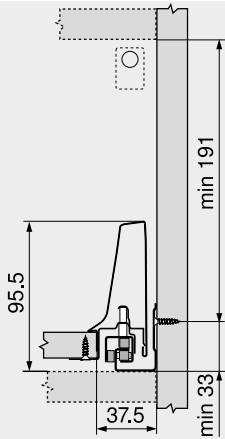


Ящик с высоким фасадом – релинг – D

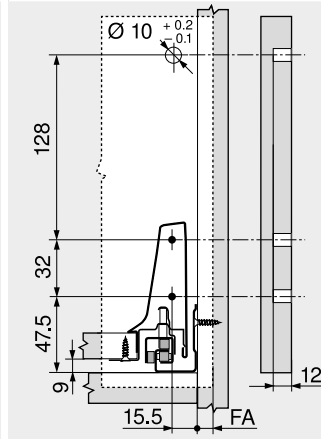
Веб-код  
DQC9RY

Проектирование

Необходимое пространство в корпусе

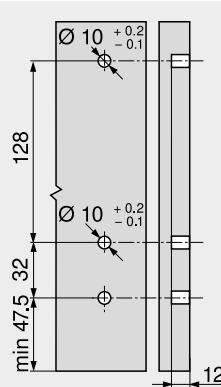


Установочные размеры – фасад – монтаж на саморезы

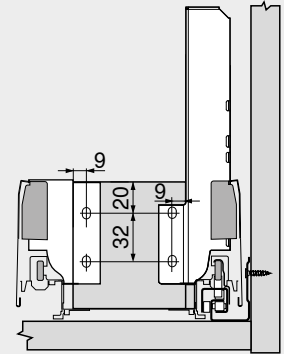


FA Наложение фасада

Карта сверления – фасад – монтаж INSERTA | под пресс

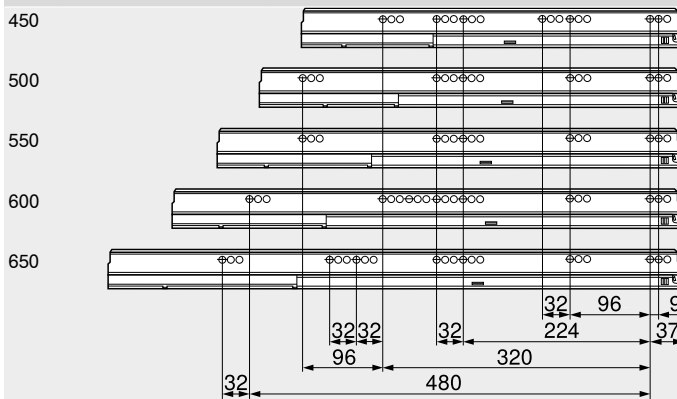


Установочные размеры – задняя стенка



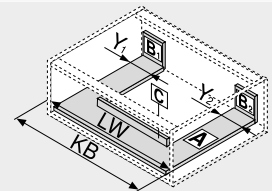
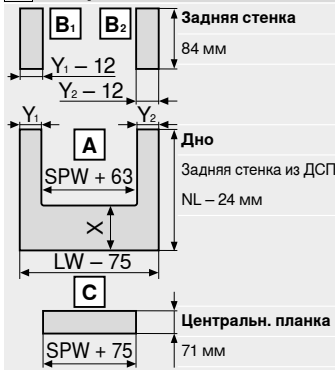
Позиции крепления – направляющие к корпусу

Номинальная длина NL (мм)



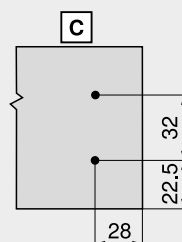
Внутренняя глубина корпуса LT мин. = номинальная длина NL + 3 мм

Раскрой плит ДСП 16 мм



KB	Ширина корпуса
LW	Внутренняя ширина корпуса
NL	Номинальная длина
SPW	Внутренняя ширина между царгами
X	NL внешней царги – NL внутренней царги – 10 мм
Y мин. (мм)	Y макс. (мм)
BLUMOTION	TIP-ON BLUMOTION
48	75 225

Карта сверления – центральная планка



Дополнительная информация

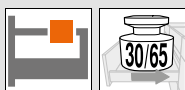
Обзор – TANDEMBOX antaro	297
Обзор – SERVO-DRIVE для LEGRABOX   TANDEMBOX	379
TIP-ON BLUMOTION для TANDEMBOX	372
Обзор – ORGA-LINE для TANDEMBOX CABLOXX	551
Принадлежности – вставки	334
Принадлежности	334

Крепление направляющих к корпусу	342
Обзор – приспособления	595
Доп. техническая информация	686

Монтаж, демонтаж и регулировка

Короткая ссылка  
[www.blum.com/a350](http://www.blum.com/a350)





SPACE TOWER

Веб-код  
DQGRMM



- Множество вариантов исполнения шкафа для запасов, который сверху можно оснастить полками и внутренними ящиками
- Удобный доступ с трех сторон
- Открывание ящиков по-отдельности обеспечивает хороший обзор и возможность вынимать содержимое сверху
- Даже тяжело нагруженные ящики открываются без усилий
- Высокие боковины и задняя стенка обеспечивают надежное хранение запасов
- Внутренние разделители ORGA-LINE обеспечивают порядок и удобное хранение в ящике
- Возможны различные габариты корпуса



Информация для заказа

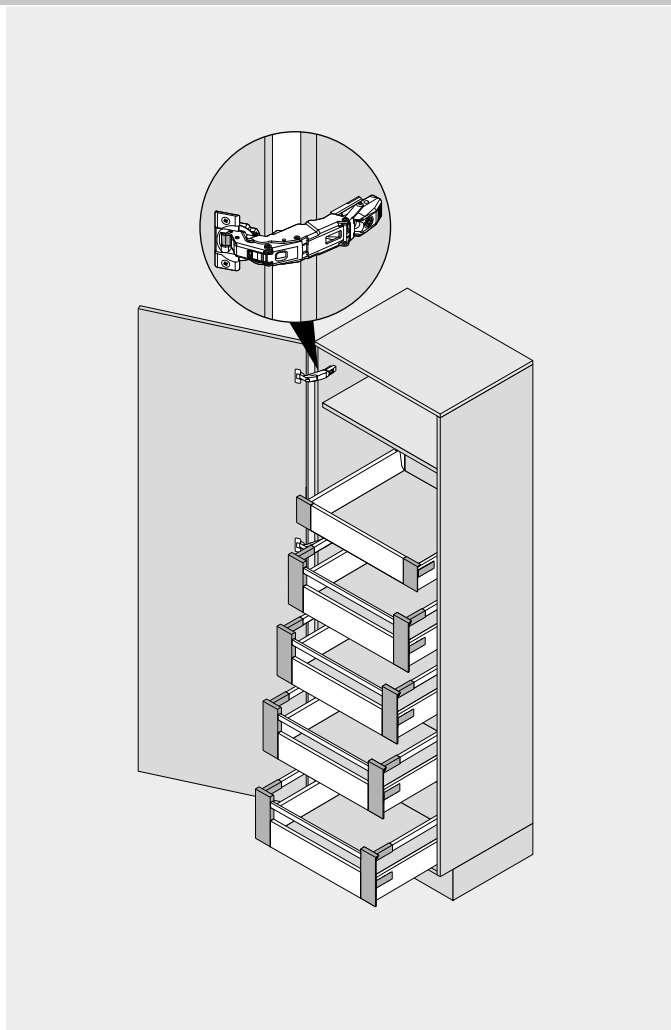
Рекомендации по использованию	Стр.
Внутренний ящик – М	304
Высокий внутренний ящик – релинг – С	312
Высокий внутренний ящик – релинг – D	316
ORGA-LINE для TANDEMBOX antaro – поперечный разделитель	562
ORGA-LINE для TANDEMBOX antaro – поперечный релинг	563
Петля CLIP top BLUMOTION 155°	104
<b>Рекомендуется</b> Ширина корпуса (мм)	275–1200

Проектирование

Помощь при проектировании и заказе

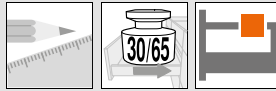
Короткая ссылка

[www.blum.com/planningtools](http://www.blum.com/planningtools)



Дополнительная информация

Обзор – TANDEMBOX antaro	297	Доп. техническая информация	686	Монтаж, демонтаж и регулировка	
Обзор – SERVO-DRIVE для LEGRABOX   TANDEMBOX	379				
Обзор – ORGA-LINE для TANDEMBOX	551				
Петля CLIP top BLUMOTION 155°	104				
Обзор – BLUMOTION для дверей	185				
Принадлежности	334				
Обзор – приспособления	595				
Короткая ссылка					
<a href="http://www.blum.com/a350">www.blum.com/a350</a>					



SPACE TOWER

Веб-код  
DQGRMM

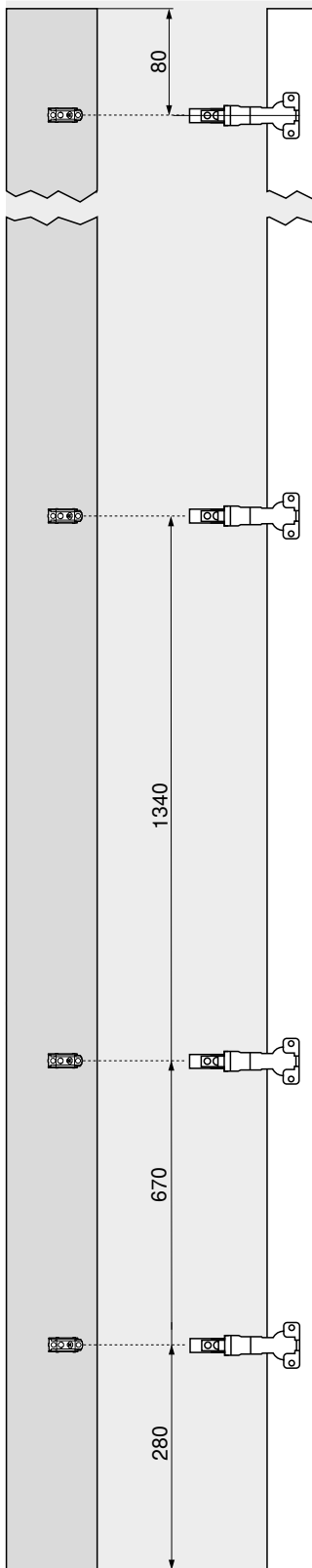
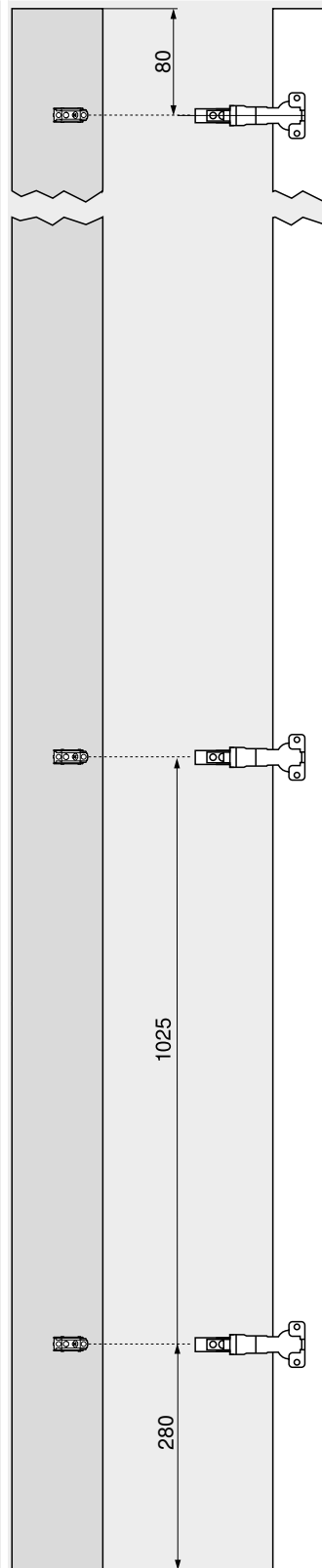
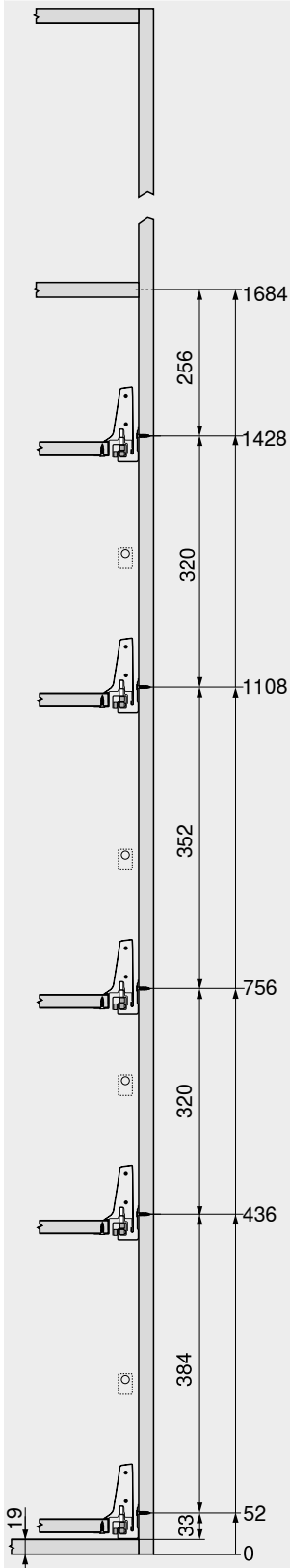
Проектирование

Рекомендуется

Расположение в корпусе

Карта сверления – фасад

Карта сверления – фасад



В верхнем уровне шкафа рекомендуется использовать полки для лучшего обзора содержимого

Внутренние ящики обеспечивают удобный доступ к содержимому с трех сторон. Использование ящика с высокой задней стенкой позволяет предотвратить выпадение содержимого сзади

Установка ящиков на разной высоте обеспечивает достаточно пространства сверху для хранения высоких предметов

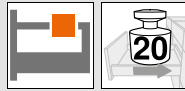
Петля с нулевым входением CLIP top BLUMOTION 155° позволяет оптимально использовать всю имеющуюся ширину корпуса

Если установить нижнюю петлю выше, самый нижний ящик можно сместить вниз до упора. Таким образом каждый сантиметр полезного пространства будет использован по назначению

Дополнительная информация

Количество петель

694



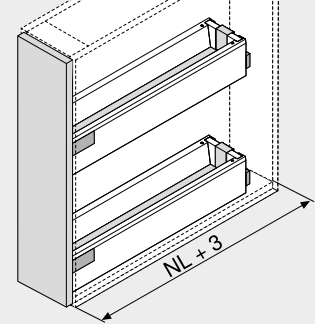
Узкие шкафы

Веб-код  
DQGV5A



- Высокая стабильность благодаря диагонально расположенным направляющим
- Со встроенным **BLUMOTION** для мягкого и бесшумного закрывания
- Высокая динамическая нагрузка 20 кг на обе направляющие
- Ширина корпуса KB 200 мм

Необходимое пространство



NL Номинальная длина

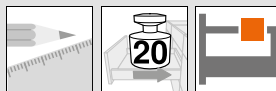
Информация для заказа

Рекомендации по использованию	Стр.
Стандартный ящик – М	302
Стандартный ящик – К	306
Ящик с высоким фасадом – релинг – С	310
Ящик с высоким фасадом – релинг – D	314
Ящик с высоким фасадом – релинг – D – царги К	318
Ширина корпуса KB (мм)	200

Дополнительная информация

Обзор – TANDEMBOX antaro	297	Монтаж, демонтаж и регулировка	
TIP-ON BLUMOTION для TANDEMBOX	372		
Принадлежности	334	Короткая ссылка <a href="http://www.blum.com/a350">www.blum.com/a350</a>	
Обзор – приспособления	595		
Доп. техническая информация	686		



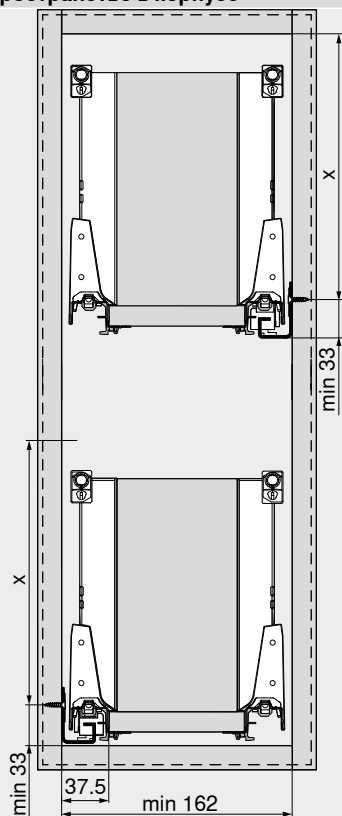


Узкие шкафы

Веб-код  
DQGV5A

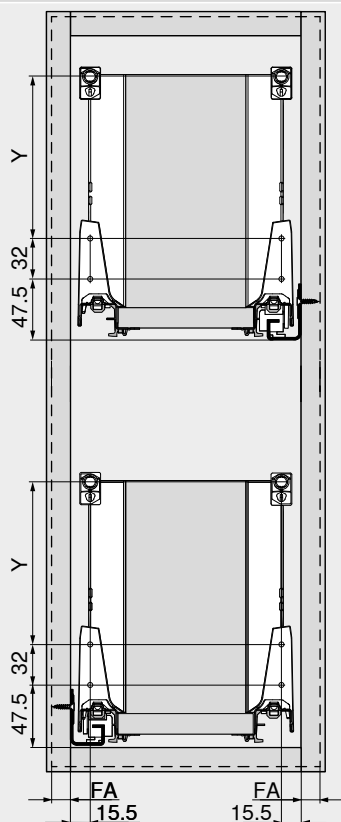
Проектирование

Необходимое пространство в корпусе



Высота установки	X (мм)
M	65,5
K	97,5
C	159
D	191

Установочные размеры – фасад



Высота установки	Высота царги	Боковина	Y (мм)
M	M	–	–
K	K	–	32
C	M	Релинг	96
D	M	Релинг	128
D	K	Релинг	32 + 96
FA	Наложение фасада		



Вставка из стекла



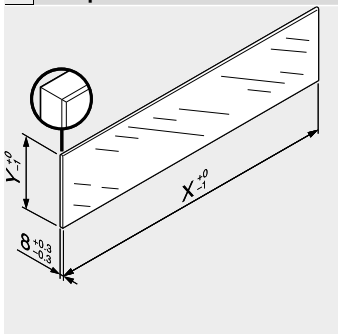
- Возможность нарастить боковину и расставить акценты
- Материал: стекло без надписи
- Цвет: прозрачное | сатинированное

Информация для заказа

9a	Вставка из стекла (боковая)	
	Цвет	Прозр.   сатиниров.
Номинальная длина NL (мм)	Высота C	D
270	Z37R237C	Z37R237D
300	Z37R267C	Z37R267D
350	Z37R317C	Z37R317D
400	Z37R367C	Z37R367D
450	Z37R417C	Z37R417D
500	Z37R467C	Z37R467D
550	Z37R517C	Z37R517D
600	Z37R567C	Z37R567D
650	Z37R617C	Z37R617D
Комплектация:		
9a	2 x Вставка из стекла	

Проектирование

Раскрой вставки



Высота	Вставки	X (мм)	Y (мм)
C	Боковая	NL – 33	59.5
D	Боковая	NL – 33	91.5
NL	Номинальная длина		

В комбинации с LEGRABOX | TANDEMBOX согласно стандарту (DIN EN 14749 издание июнь 2016) и в соответствии с заданными размерами обязательно проводить «Испытания на ударную прочность для вертикальных комплектующих из стекла». Таким образом, для соблюдения этого стандарта не требуется специальное безопасное стекло. Обработка верхней кромки: шлифованная плоская кромка с фаской 1 мм ±0.5 мм.

Дополнительная информация

Обзор – TANDEMBOX antaro	297
Обзор – приспособления	595
Доп. техническая информация	686

Монтаж, демонтаж и регулировка



Короткая ссылка  
[www.blum.com/a350](http://www.blum.com/a350)



### Вставка из алюминия



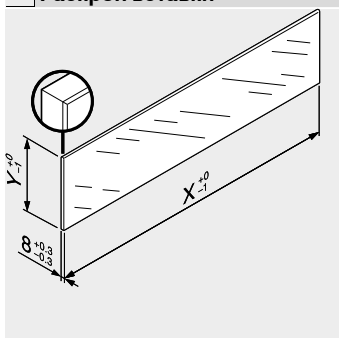
- Возможность нарастить боковину и расставить акценты
- Материал: алюминий
- Цвет: белый шелк | terra-черный | серый (RAL 9006)
- Под раскрой

### Информация для заказа

<b>9a</b>	<b>Вставка из алюминия (боковая)</b>		
	<b>Цвет</b>	SW   TS   R9006	
<b>Номинальная длина NL (мм)</b>	<b>Высота</b>	<b>C</b>	<b>D</b>
450	2 x	Z37A417C	Z37A417D
500	2 x	Z37A467C	Z37A467D
550	2 x	Z37A517C	Z37A517D
650	2 x	Z37A617C	Z37A617D
<b>Комплектация:</b>			
9a	1 x Вставка из алюминия		
<b>Цвет</b>			
SW	Белый шелк		
TS	Терра-черный		
R9006	Серый (RAL 9006)		

### Проектирование

#### Раскрой вставки



Высота	Вставки	X (мм)	Y (мм)
C	Боковая	NL - 33	59.5
D	Боковая	NL - 33	91.5
NL	Номинальная длина		

### Дополнительная информация

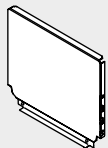
Обзор – TANDEMBOX antaro	297	<b>Монтаж, демонтаж и регулировка</b>
Обзор – приспособления	595	
Доп. техническая информация	686	



Короткая ссылка  
[www.blum.com/a350](http://www.blum.com/a350)



Задняя стенка из стали



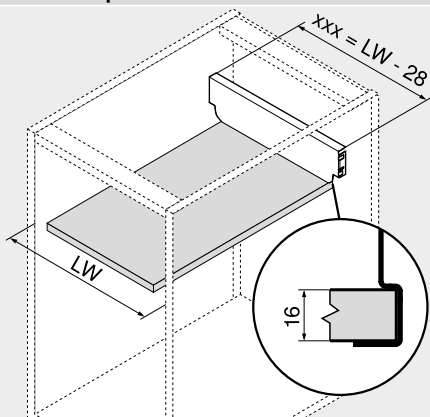
- Для TANDEMBOX
- Материал: сталь
- Цвет: белый шелк | terra-черный | серый (RAL 9006)

Информация для заказа

Высота задней стенки	№ арт.
N	Z30NxxxS.6
M	Z30MxxxS.6
K	Z30KxxxS.6
C	Z30CxxxS.6
D	Z30DxxxS.6

Проектирование

Расчет ширины



$xxx = LW - 28$

Пример

Высота задней стенки M

LW = 567 мм

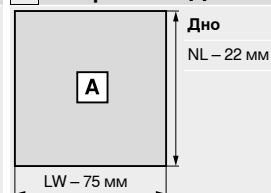
539 мм = 567 – 28 мм

Заказ

Z30M539S.6

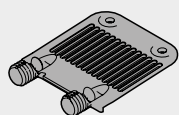
xxx Ширина задней стенки  
LW Внутренняя ширина корпуса

Раскрой плит ДСП 16 мм



NL Номинальная длина  
LW Внутренняя ширина корпуса

Стабилизатор фасада/дна



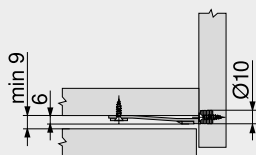
- Для стабилизации широких и высоких фасадов
- Усиливает соединение царг с фасадом

Информация для заказа

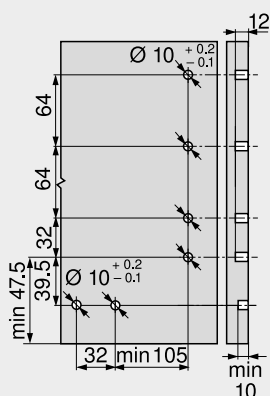
Вид крепления	Цвет	№ арт.
EXPANDO	Темно-серый (RAL 7037)	Z96.10E1

Проектирование

Необходимое пространство в корпусе

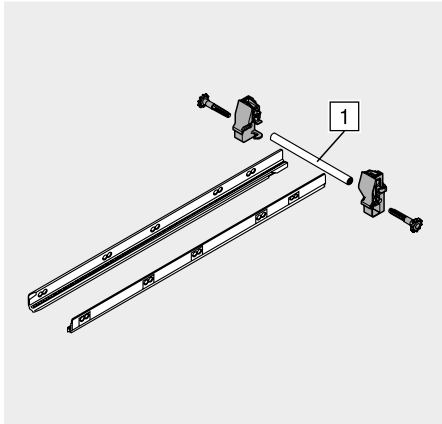


Карта сверления – фасад





Боковой стабилизатор – монтаж сверху



- Дополнительная боковая стабилизация сверхшироких ящиков с высоким фасадом
- Рекомендация: ширина корпуса KB 900–1200 мм
- Алюминиевый вал подходит для KB до 1200 мм, под раскрой
- Подходит для использования с SERVO-DRIVE

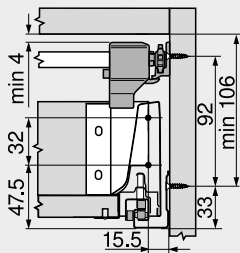
Информация для заказа

Номинальная длина NL (мм)	№ арт.
450	ZST.450BA
500	ZST.500BA
550	ZST.550BA
600	ZST.600BA
650	ZST.650BA

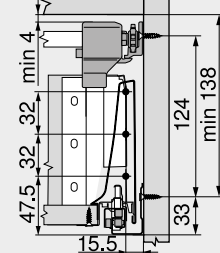
Раскрой  
1 Внутр. ширина корпуса LW – 86 мм

Проектирование

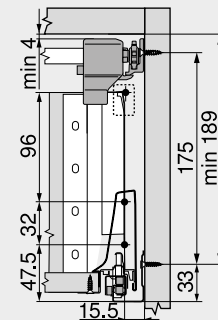
Необходимое пространство в корпусе



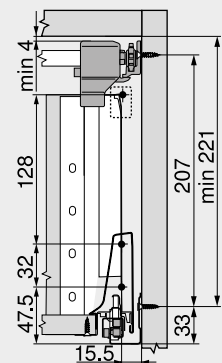
Необходимое пространство в корпусе



Необходимое пространство в корпусе

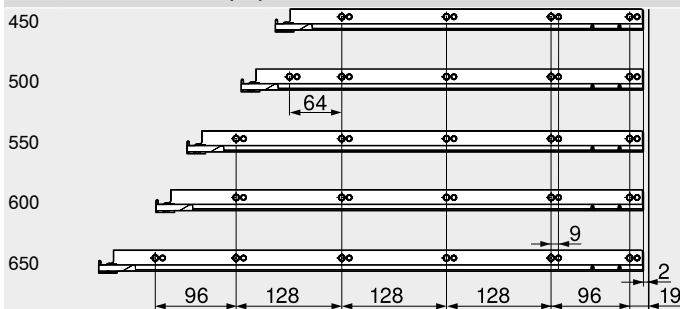


Необходимое пространство в корпусе



Позиции крепления – боковой стабилизатор

Номинальная длина NL (мм)



Внутренняя глубина корпуса LT мин. = номинальная длина NL + 3 мм

Дополнительная информация

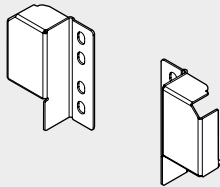
Обзор – TANDEMBOX antaro	297	Монтаж, демонтаж и регулировка
Обзор – приспособления	595	
Доп. техническая информация	686	



Короткая ссылка  
[www.blum.com/a350](http://www.blum.com/a350)



Держатель релинга



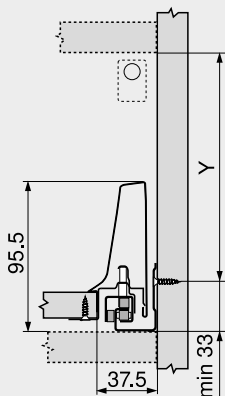
- Материал: сталь
- Цвет: белый шелк | терра-черный | серый (RAL 9006)

Информация для заказа

Обозначение	№ арт.
Держатель релинга	ZRR.5200

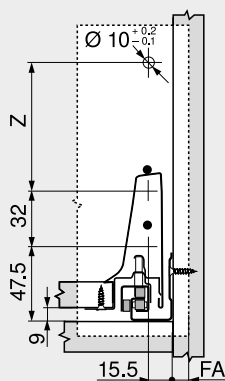
Проектирование

Необходимое пространство в корпусе



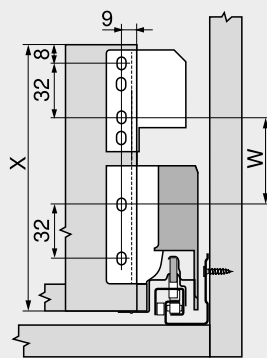
Свободное размещение  
Y = X - 4 мм  
X Высота задней стенки

Установочные размеры – фасад – монтаж на саморезы



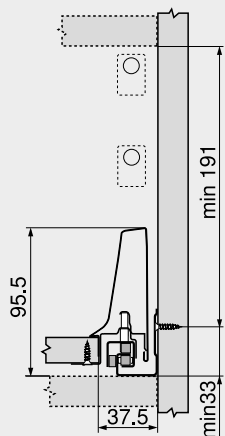
Свободное размещение  
Z = X - 71 мм  
X Высота задней стенки  
FA Наложение фасада

Установочные размеры – задняя стенка



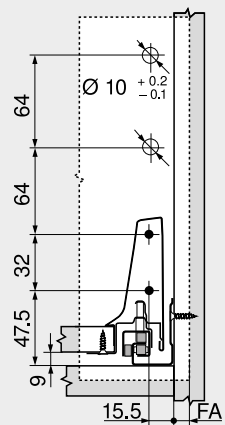
Свободное размещение  
W = X - 103 мм  
X Высота задней стенки

Необходимое пространство в корпусе



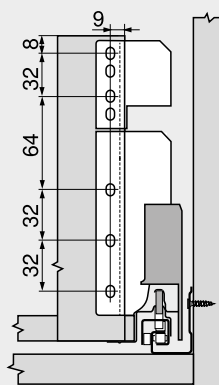
Высота D – двойной релинг (держатель задней стенки, высота B)

Установочные размеры – фасад – монтаж на саморезы



Высота D – двойной релинг (держатель задней стенки, высота B)  
FA Наложение фасада

Установочные размеры – задняя стенка



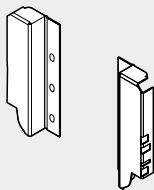
Высота D – двойной релинг (держатель задней стенки, высота B)

Дополнительная информация

Обзор – TANDEMBOX antaro	297	Доп. техническая информация	686
Принадлежности – задняя стенка из стали	336		
Обзор – приспособления	595		



Держатель задней стенки, высота В



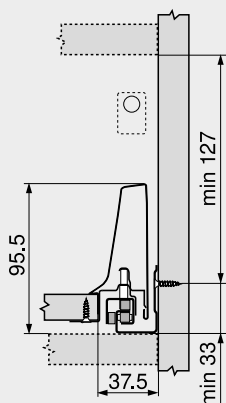
- Для TANDEMBOX
- Материал: сталь
- Цвет: белый шелк | терра-черный | серый (RAL 9006)

Информация для заказа

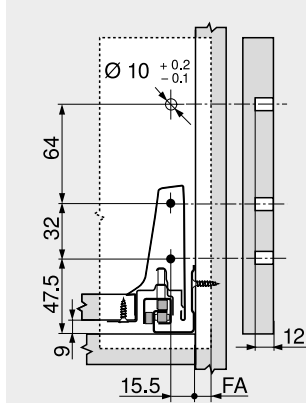
Обозначение	№ арт.
Держатель задней стенки, высота В	Z30B000S.04
<b>Раскрой</b>	
Высота задней стенки	135 мм

Проектирование

Необходимое пространство в корпусе

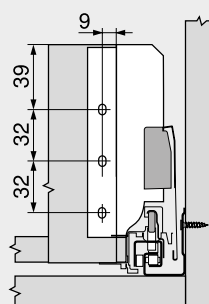


Установочные размеры – фасад – монтаж на саморезы



FA Наложение фасада

Установочные размеры – задняя стенка



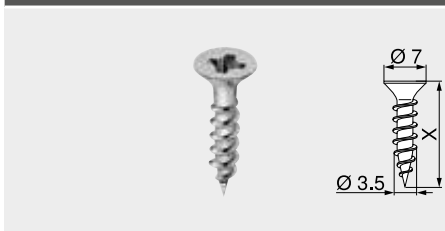
Дополнительная информация

Обзор – TANDEMBOX antaro	297
Обзор – приспособления	595
Доп. техническая информация	686



Саморезы

Ø 3.5 мм



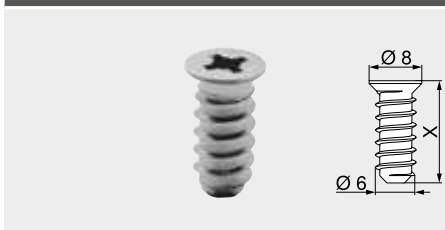
- Ø 3.5 мм
- Материал: сталь
- Цвет: никелированный

Информация для заказа

X (мм)	№ арт.
15.0	609.1500
17.0	609.1700

Евровинты

Ø 6.0 мм



- Ø 6 мм
- Диаметр сверления Ø 5 мм
- Материал: сталь
- Цвет: никелированный

Информация для заказа

X (мм)	№ арт.
10.0	661.1000.HG
11.5	661.1150.HG
13.0	661.1300.HG
14.5	661.1450.HG
20.0	661.2000.HG

Центровочное сверло

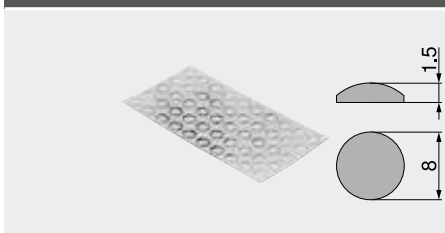


- Ø 2.7 мм, длина сверла 70 мм
- Для предварительного сверления под саморезы Ø 3.5 мм
- Глубина сверления до 8 мм
- Материал: закаленная сталь

Информация для заказа

Обозначение	№ арт.
Центровочное сверло	M01.ZZ03.01
Запасное сверло	M01.ZZB3

Самоклеящийся амортизатор

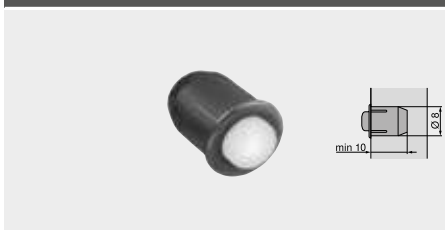


- Для смягчения удара
- Материал: пластмасса
- Цвет: нейтральный

Информация для заказа

Обозначение	№ арт.
Самоклеящийся амортизатор	993.710

Врезной амортизатор



- Для смягчения удара
- Зазор между фасадом и корпусом 2 мм
- Состоит из двух частей
- Материал: пластмасса
- Цвет: серый (RAL 9006)

Информация для заказа

Обозначение	№ арт.
Врезной амортизатор	993.706





### Крестовая отвертка



- PZ (Pozi = позидрайв) размер 2
- Длина без рукоятки 100 мм
- Длина отвертки 200 мм
- Ручка оранжевого цвета с логотипом "Blum"
- Материал: пластмасса/сталь
- Цвет: черный/оранжевый

#### Информация для заказа

Обозначение	№ арт.
Крестовая отвертка	303.756.1

### Шлицевая отвертка



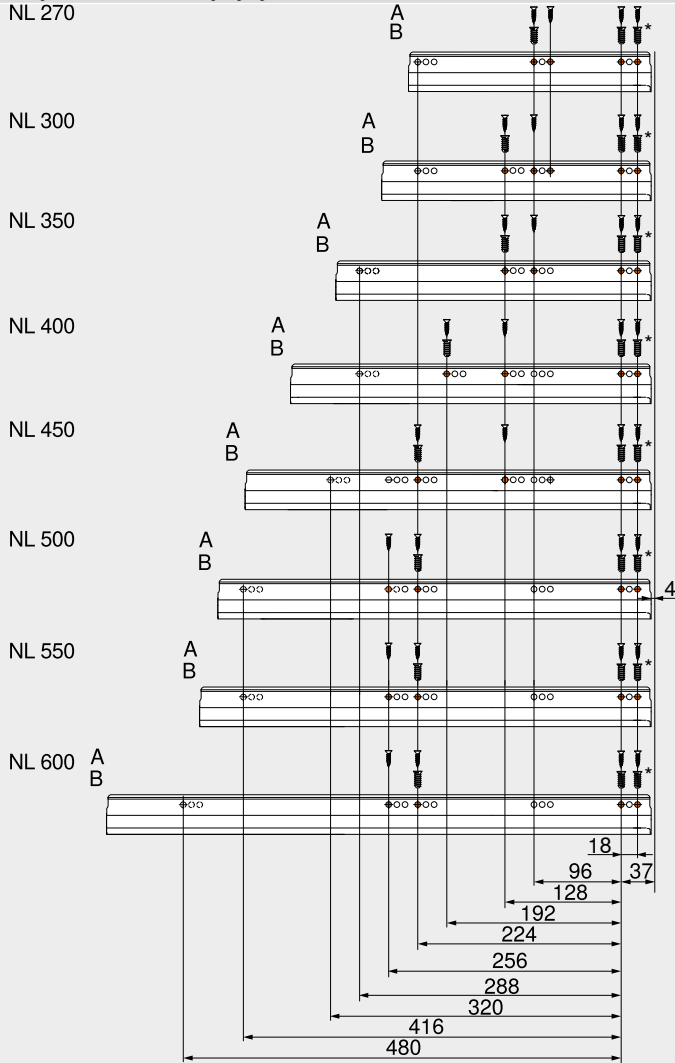
- Шлиц, размер 1.0 x 5.5 мм
- Длина без рукоятки 125 мм
- Длина отвертки 225 мм
- Ручка оранжевого цвета с логотипом "Blum"
- Материал: пластмасса/сталь
- Цвет: черный/оранжевый

#### Информация для заказа

Обозначение	№ арт.
Шлицевая отвертка	314.928.1

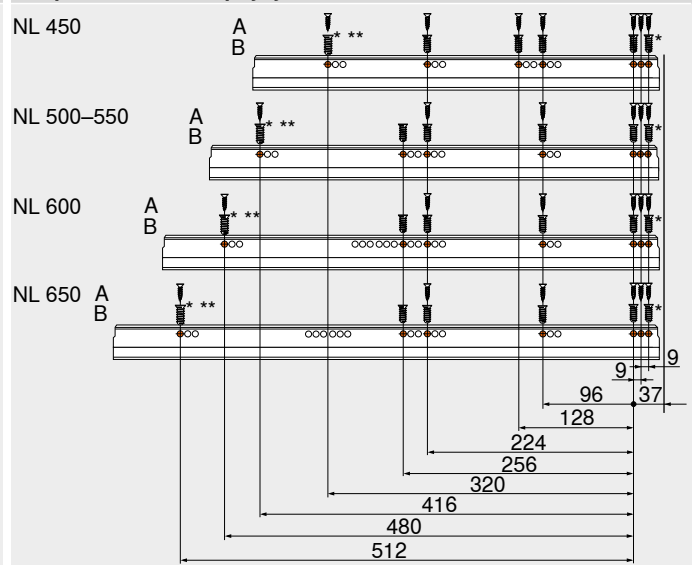


Направляющая к корпусу 578 – 30 кг

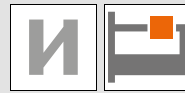


NL Номинальная длина  
A Саморез Ø 4 x 15 мм  
B Евровинт, № арт. 661.1450.HG  
\* Для большей стабильности  
Можно заменить саморезом Ø 4 x 15 мм

Направляющая к корпусу 576 – 65 кг

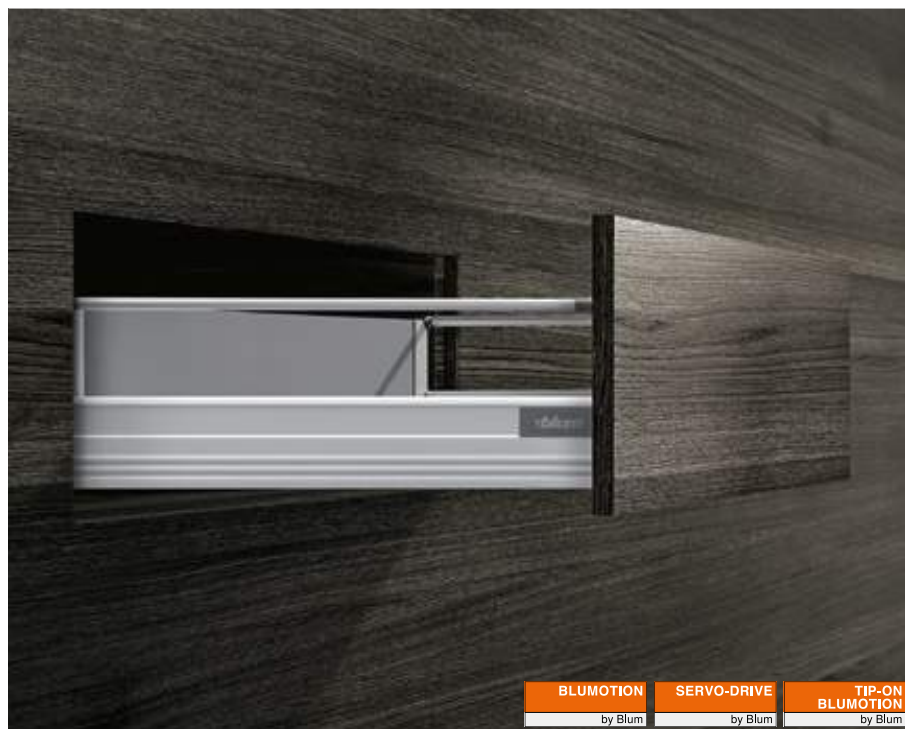


NL Номинальная длина  
A Саморез Ø 4 x 15 мм  
B Евровинт, № арт. 661.1450.HG  
\* Можно заменить саморезом Ø 4 x 15 мм  
\*\* Для большей стабильности





Ящик, позволяющий разнообразить Ваш интерьер



TANDEMBOX plus предлагает подходящее решение для любых конструкций. Будь то ящик с одинарным круглым релингом или с закрытыми боковинами, TANDEMBOX plus покоряет простым, строгим дизайном и продуманным ассортиментом комплектующих и цветов.

При желании можно дополнительно установить различные системы открывания: электрическую систему SERVO-DRIVE в комбинации с BLUMOTION или TIP-ON BLUMOTION – систему, объединяющую механическое открывание и BLUMOTION.



Круглый релинг и элегантный дизайн характерны для этого типа ящиков TANDEMBOX, доказавших свою надежность уже в течение многих лет



Если Вы предпочитаете закрытые боковины, используйте двухступенчатый BOXSIDE



**Пластмассовые детали**  
Выбранный цвет царги комбинируется с пластмассовыми деталями темно-серого цвета, например, во внутренних ящиках или ящиках с ORGA-LINE



TANDEMBOX на протяжении многих лет впечатляет высоким удобством использования и разнообразным дизайном. Техническая оптимизация обеспечивает более удобное открывание, еще большую стабильность и более плавный ход ящиков

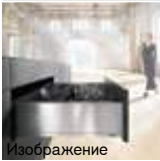


Наш конфигуратор позволяет упростить подбор и заказ изделий


Короткая ссылка  
[www.blum.com/configurator](http://www.blum.com/configurator)



Системы выдвижения

 Изображение	Обзор – системы выдвижения	217	▶ METABOX	410
	▶ LEGRABOX	218		
	▶ TANDEMBOX intivo	270		
	▶ TANDEMBOX antaro	296		
	▶ TIP-ON BLUMOTION для TANDEMBOX	372		
	▶ SERVO-DRIVE для LEGRABOX   TANDEMBOX	378		


▶▶ Обзор

 Изображение	▶▶ Обзор – применения	346		
--	-----------------------	-----	--	--

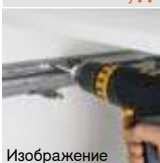

▶▶ Принадлежности

 Изображение	Задняя стенка из стали	364	Центровочное сверло	368
	Стабилизатор фасада/дна	364	Амортизаторы	368
	Боковой стабилизатор – монтаж сверху	365	Отвертки	369
	Боковой стабилизатор – монтаж сзади	366		
	METAFIL – каркас подвешенного архива	367		
	Саморезы и евроинты	368		






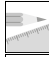
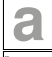



▶▶ Крепление направляющих к корпусу

 Изображение	Направляющая к корпусу 578 – 30 кг	370		
	Направляющая к корпусу 576 – 65 кг	370		

▶▶ Монтаж, демонтаж и регулировка

 Изображение	Монтаж, демонтаж и регулировка			
	Короткая ссылка <a href="http://www.blum.com/a360">www.blum.com/a360</a>			

Пиктограммы

	Конфигуратор изделий – информация о наличии товара		Высота установки/мин. необходимое пространство в корпусе
	Только по запросу		Динамическая нагрузка (кг)
	Общая информация		Проектирование
	Принадлежности		Раскрой
	TANDEMBOX plus		
	Релинг		



Применение	Необходимое пространство	кг	Веб-код	Стр.	Применение	Необходимое пространство	кг	Веб-код	Стр.
<b>►► Стандартный корпус</b>									
<b>Стандартный ящик</b>					<b>Внутренний ящик</b>				
	Стандартный ящик – N	 	DQCCLA	348					
	Стандартный ящик – M	  	DQCDAM	350		Внутренний ящик – M	  	DQCFEM	350
	Стандартный ящик – K	  	DQCDZY	352		Внутренний ящик – K	  	DQCGZY	352
<b>Ящик с высоким фасадом</b>					<b>Высокий внутренний ящик</b>				
	Ящик с высоким фасадом – релинг – B	  	DQCGTA	354		Высокий внутренний ящик – релинг – B	  	DQCIXA	354
	Ящик с высоким фасадом – релинг – D	  	DQCHIM	356		Высокий внутренний ящик – релинг – D	  	DQCJMM	356
	Возможно использовать BOXSIDE					Возможно использовать BOXSIDE			
<b>►► Угловой шкаф</b>									
	SPACE CORNER с SYNCROMOTION								
	Помощь при проектировании и заказе								
	<b>Короткая ссылка</b>								
	<a href="http://www.blum.com/planningtools">www.blum.com/planningtools</a>								
	SPACE CORNER с неподвижными фасадами								
	Помощь при проектировании и заказе								
	<b>Короткая ссылка</b>								
	<a href="http://www.blum.com/planningtools">www.blum.com/planningtools</a>								
кг	Динамическая нагрузка								

Информация о наличии товара @ | ☎

Воспользуйтесь конфигуратором изделий, чтобы уточнить информацию о наличии товара

Короткая ссылка

[www.blum.com/configurator](http://www.blum.com/configurator)



Применение	Необходимое пространство	кг	Веб-код	Стр.	Применение	Необходимое пространство	кг	Веб-код	Стр.
<b>Шкаф под мойку</b>									
<b>Ящик с высоким фасадом</b>					<b>Высокий внутренний ящик</b>				
	Ящик с высоким фасадом – релинг – D								
	Возможно использовать BOXSIDE		DQC17Y	358					
<b>Шкаф для запасов</b>									
	SPACE TOWER								
	Ширина корпуса 275–1200 мм		DQGSBY	360					
<b>Узкие шкафы</b>									
	Узкие шкафы								
	Ширина корпуса 200 мм		DQGVUM	362					
кг	Динамическая нагрузка								

**Информация о наличии товара @ | ☎**

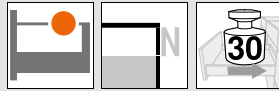
Воспользуйтесь конфигуратором изделий, чтобы уточнить информацию о наличии товара

Короткая ссылка

[www.blum.com/configurator](http://www.blum.com/configurator)

**Рекомендация – сочетание цветов комплектующих**

№	Обозначение	Цвет			
		W	R9006		
2	Царги, левая/правая	W	R9006		
2	Царги, внешние, левая/правая	W	R9006		
2a	Заглушки	R7037	R7037		
3	Держатель задней стенки, левый/правый	W	R9006		
3	Держатель задней стенки ящика под мойку, левый/правый	SW	R9006		
3a	Держатель для среднего релинга	R7037	R7037		
4b	Держатели передней панели, левый/правый	R7037	R7037		
5	Передняя панель без паза	W	R9006		
6	Ручка	R7037	R7037		
6a	Ручка	R7037	R7037		
6b	Ручка и поводок	R7037	R7037		
7	Поперечный релинг	W	R9006		
8	Продольный релинг, левый/правый	W	R9006		
9	Двустенный BOXSIDE, левый/правый	W	R9006		
11	Царги, внутренние, левая/правая	W	R9006		
12	Держатель задней стенки, левый/правый	W	R9006		
1	Шкаф под мойку				
<b>Цвет</b>		<b>Цвет</b>			
W	Белый	R7037	Темно-серый (RAL 7037)		
R9006	Серый (RAL 9006)	SW	Белый шелк		



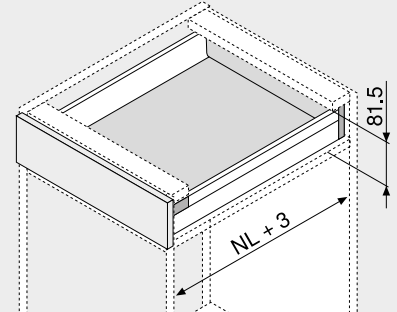
Стандартный ящик – N

Веб-код  
DQCCLA



- Полное выдвижение скрытых направляющих – плавный ход на весь срок службы мебели
- Установка фасада без инструмента
- Регулировка фасада в двух плоскостях
- Со встроенным **BLUMOTION** для мягкого и бесшумного закрывания, можно использовать с **SERVO-DRIVE**
- Или с **TIP-ON BLUMOTION** для мебели без ручек либо с декоративными ручками

Необходимое пространство



NL Номинальная длина

Информация для заказа

<b>1</b>	Направляющие к корпусу, левая/правая		
	<b>BLUMOTION</b>		
Номинальная длина NL (мм)	Динамическая нагрузка (кг)		
30			
400		578.4001B	
450		578.4501B	
500		578.5001B	
550		578.5501B	

<b>2</b>	Царги, левая/правая		
	Материал	Сталь	
Номинальная длина NL (мм)	Цвет		
	W   R9006		
400		378N4002S	
450		378N4502S	
500		378N5002S	
550		378N5502S	

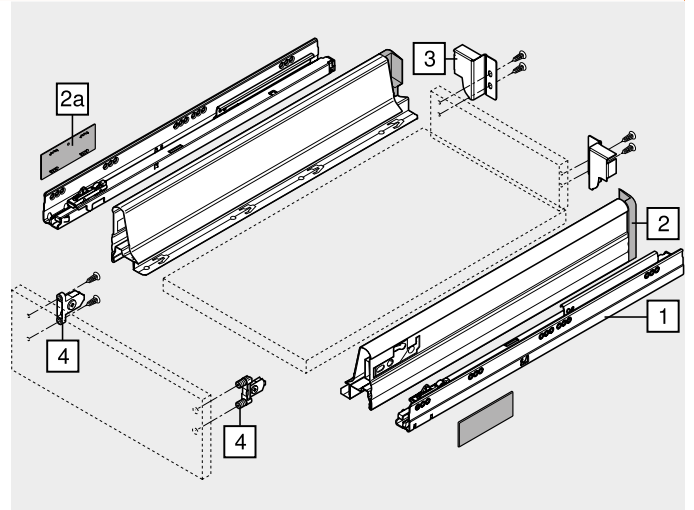
<b>2a</b>	Заглушки		
	Цвет	Материал	№ арт.
	R7037	Пластмасса	2 x ZAA.330C
С индивидуальным логотипом от 1000 шт.			

<b>3</b>	Держатель задней стенки, левый/правый		
	Цвет	Материал	№ арт.
	W   R9006	Сталь	Z30N000S.04

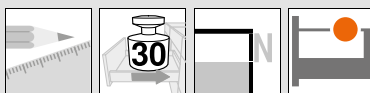
<b>4</b>	Крепление фасада		
	Вид крепления	№ арт.	
	INSERTA	2 x	ZSF.39A2
	На саморезы	2 x	ZSF.35A2
	Под пресс	2 x	ZSF.36A2

Цвет		Цвет	
W	Белый	R7037	Темно-серый (RAL 7037)
R9006	Серый (RAL 9006)		

Информация о наличии товара @ | ☎







Стандартный ящик – N

Веб-код  
DQCCLA

Проектирование

Необходимое пространство в корпусе	Установочные размеры – фасад – монтаж на саморезы	Карта сверления – фасад – монтаж INSERTA   под пресс	Установочные размеры – задняя стенка
	<p>FA Наложение фасада</p>		

Позиции крепления – направляющие к корпусу

Номинальная длина NL (мм)	Позиции крепления
400	
450	
500	
550	

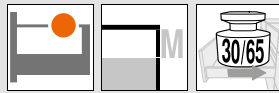
Внутренняя глубина корпуса LT мин. = номинальная длина NL + 3 мм

Раскрой плит ДСП 16 мм

<b>B</b>	Задняя стенка 69 мм	
LW – 87 мм		
<b>A</b>	Дно Задняя стенка из ДСП NL – 24 мм Задняя стенка из стали NL – 22 мм	KB Ширина корпуса
LW – 75 мм		LW Внутренняя ширина корпуса
		NL Номинальная длина

Дополнительная информация

Обзор – TANDEMBOX plus	345	Доп. техническая информация	686	Монтаж, демонтаж и регулировка	
Обзор – SERVO-DRIVE для LEGRABOX   TANDEMBOX	379				
TIP-ON BLUMOTION для TANDEMBOX	372				
Принадлежности – задняя стенка из стали	364				
Принадлежности	364				
Крепление направляющих к корпусу	370				
Обзор – приспособления	595				
				Короткая ссылка	
				<a href="http://www.blum.com/a360">www.blum.com/a360</a>	



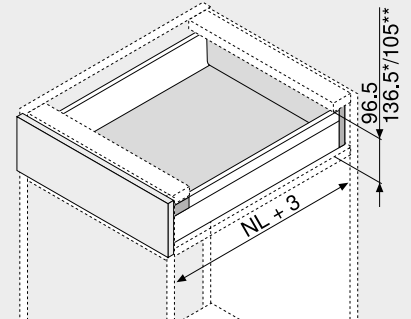
Стандартный ящик | внутренний ящик – M



- Полное выдвижение скрытых направляющих – плавный ход на весь срок службы мебели
- Установка фасада без инструмента
- Регулировка фасада в двух плоскостях
- Со встроенным **BLUMOTION** для мягкого и бесшумного закрывания, можно использовать с **SERVO-DRIVE**
- Или с **TIP-ON BLUMOTION** для мебели без ручек либо с декоративными ручками
- Внутренний ящик либо с ручкой, либо с ручкой и поводком

Веб-код	Стандартный ящик	DQCDAM
	Внутренний ящик	DQCFEM

Необходимое пространство



NL	Номинальная длина
*	Внутренний ящик
**	Внутренний ящик с ручкой

Информация для заказа

Стандартный ящик  Внутренний ящик

1	<input type="checkbox"/>	Направляющие к корпусу, левая/правая
		<b>BLUMOTION</b>
Номинальная длина NL (мм)		Динамическая нагрузка (кг)
	30	65
270	578.2701B	
300	578.3001B	
350	578.3501B	
400	578.4001B	
450	578.4501B	576.4501B
500	578.5001B	576.5001B
550	578.5501B	576.5501B
600	578.6001B	576.6001B
650	578.6501B	576.6501B

2	<input type="checkbox"/>	Царги, левая/правая
		Материал Сталь
Номинальная длина NL (мм)		Цвет
	W   R9006	
270	378M2702S	
300	378M3002S	
350	378M3502S	
400	378M4002S	
450	378M4502S	
500	378M5002S	
550	378M5502S	
600	378M6002S	
650	378M6502S	

2a	<input type="checkbox"/>	Заглушки
		Цвет R7037
		Материал Пластмасса
		2 x
		№ арт. ZAA.330C

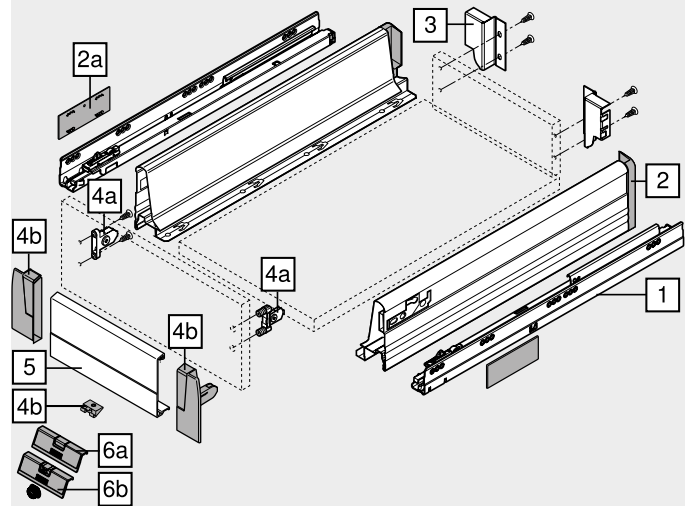
С индивидуальным логотипом от 1000 шт.

3	<input type="checkbox"/>	Держатель задней стенки, левый/правый
		Цвет W   R9006
		Материал Сталь
		№ арт. Z30M000S.04

4a	<input type="checkbox"/>	Крепление фасада
		Вид крепления
		№ арт.
		INSERTA 2 x ZSF.39A2
		На саморезы 2 x ZSF.35A2
		Под пресс 2 x ZSF.36A2

4b	<input type="checkbox"/>	Держатели передней панели, левый/правый
		Обозначение
		Цвет
		№ арт.
		Держ. передн. панели R7037 ZIF.70M0
		Фиксатор Нейтральный Z31A0008

Информация о наличии товара @ | ☎

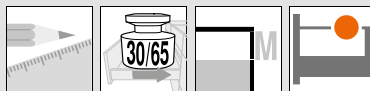


5	<input type="checkbox"/>	Передняя панель без паза
		Цвет W   R9006
		Длина (мм) 1081
		№ арт. Z31A1081A
	<input checked="" type="checkbox"/>	Раскрой Внутр. ширина корпуса LW – 87 мм

a	<input type="checkbox"/>	Принадлежности
		6a Ручка
		Цвет R7037
		Материал Пластмасса
		№ арт. ZIF.7005

	<input type="checkbox"/>	Альтернатива для 6a
		6b Ручка и поводок
		Цвет R7037
		Материал Пластмасса
		№ арт. ZIF.7007

Цвет	Цвет
W Белый R9006	R7037 Темно-серый (RAL 7037)
Серый (RAL 9006)	



Стандартный ящик | внутренний ящик – М

Веб-код

Стандартный ящик  
Внутренний ящик

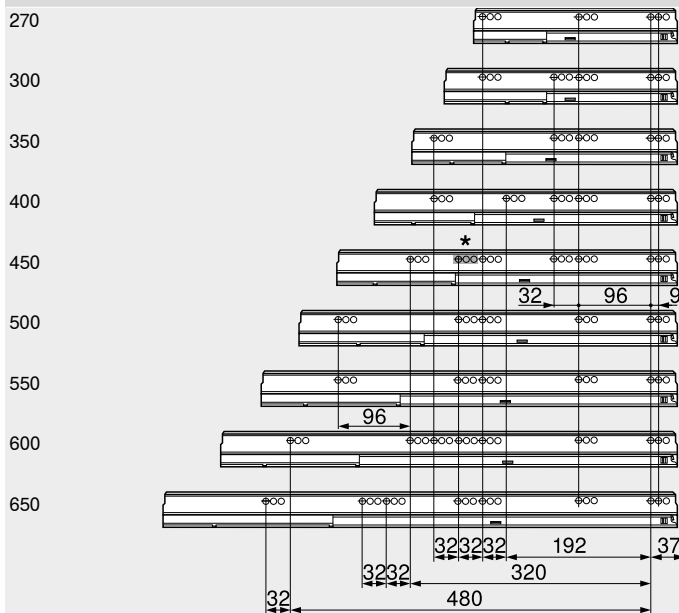
DQCDAM  
DQCFEM

Проектирование

Необходимое пространство в корпусе	Установочные размеры – фасад – монтаж на саморезы	Карта сверления – фасад – монтаж INSERTA   под пресс	Установочные размеры – задняя стенка
<p>* Внутренний ящик</p> <p>** Возможно использование внутреннего ящика с ручкой при высоте от 72 мм</p>	<p>FA Наложение фасада</p>		

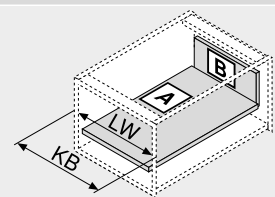
Позиции крепления – направляющие к корпусу

Номинальная длина NL (мм)



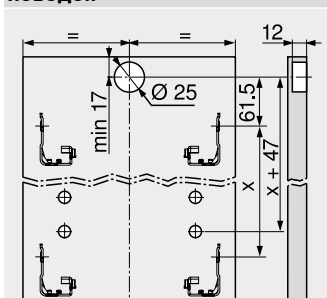
Внутренняя глубина корпуса LT мин. = номинальная длина NL + 3 мм  
\* Группа серийных отверстий только для 578.4501B (30 кг)

Раскрой плит ДСП 16 мм



KB Ширина корпуса  
LW Внутренняя ширина корпуса  
NL Номинальная длина

Карта сверления – фасад – поводок



Внутренний ящик

Дополнительная информация

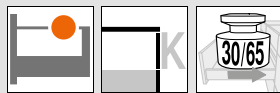
Обзор – TANDEMBOX plus	345
Обзор – SERVO-DRIVE для LEGRABOX   TANDEMBOX	379
TIP-ON BLUMOTION для TANDEMBOX	372
Обзор – ORGA-LINE для TANDEMBOX	551
Принадлежности – задняя стенка из стали	364
Принадлежности	364
Крепление направляющих к корпусу	370

Обзор – приспособления	595
Доп. техническая информация	686

Монтаж, демонтаж и регулировка



Короткая ссылка  
[www.blum.com/a360](http://www.blum.com/a360)



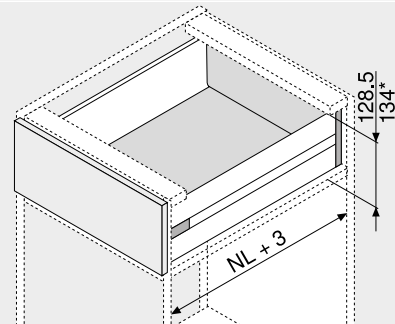
Стандартный ящик | внутренний ящик – К



- Полное выдвижение скрытых направляющих – плавный ход на весь срок службы мебели
- Установка фасада без инструмента
- Регулировка фасада в двух плоскостях
- Со встроенным **BLUMOTION** для мягкого и бесшумного закрывания, можно использовать с **SERVO-DRIVE**
- Или с **TIP-ON BLUMOTION** для мебели без ручек либо с декоративными ручками

Веб-код	Стандартный ящик	DQCDZY
	Внутренний ящик	DQCGZY

Необходимое пространство



NL Номинальная длина  
\* Внутренний ящик

Информация для заказа

Стандартный ящик  Внутренний ящик

1	<input type="checkbox"/>	Направляющие к корпусу, левая/правая
	<input checked="" type="checkbox"/>	<b>BLUMOTION</b>
Номинальная длина NL (мм)	Динамическая нагрузка (кг)	
	30	65
400	578.4001B	
450	578.4501B	576.4501B
500	578.5001B	576.5001B
550	578.5501B	576.5501B
600	578.6001B	576.6001B
650	578.6501B	576.6501B

2	<input type="checkbox"/>	Царги, левая/правая
	<input checked="" type="checkbox"/>	<b>Материал</b> Сталь
Номинальная длина NL (мм)	<b>Цвет</b> W   R9006	
400	378K4002S	
450	378K4502S	
500	378K5002S	
550	378K5502S	
600	378K6002S	
650	378K6502S	

2a	<input type="checkbox"/>	Заглушки
	<input checked="" type="checkbox"/>	<b>Цвет</b> R7037 <b>Материал</b> Пластмасса <b>№ арт.</b> 2 x ZAA.330C
С индивидуальным логотипом от 1000 шт.		

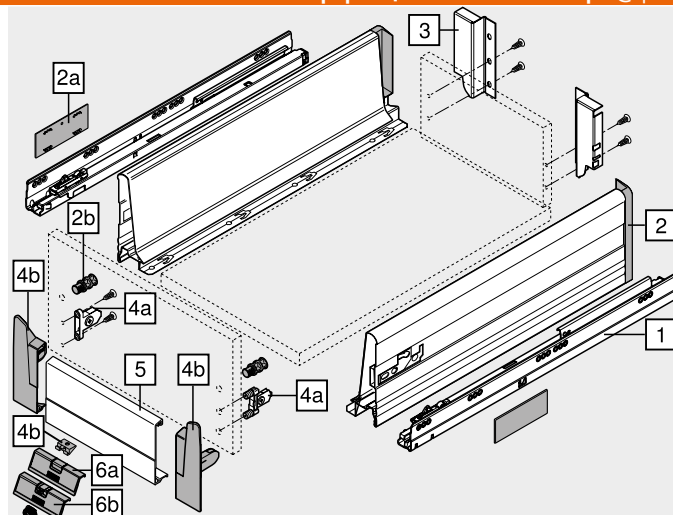
2b	<input checked="" type="checkbox"/>	Установочные дюбели
	<input type="checkbox"/>	<b>Цвет</b> R7037 <b>Материал</b> Пластмасса <b>№ арт.</b> 2 x T54.3300

3	<input type="checkbox"/>	Держатель задней стенки, левый/правый
	<input checked="" type="checkbox"/>	<b>Цвет</b> W   R9006 <b>Материал</b> Сталь <b>№ арт.</b> Z30K000S

4a	<input checked="" type="checkbox"/>	Крепление фасада
	<input type="checkbox"/>	<b>Вид крепления</b> <b>№ арт.</b>
	<input checked="" type="checkbox"/>	INSERTA 2 x ZSF.39A2
	<input type="checkbox"/>	На саморезы 2 x ZSF.35A2
	<input type="checkbox"/>	Под пресс 2 x ZSF.36A2

4b	<input type="checkbox"/>	Держатели передней панели, левый/правый
	<input checked="" type="checkbox"/>	<b>Обозначение</b> <b>Цвет</b> <b>№ арт.</b>
	<input type="checkbox"/>	Держ. передн. панели R7037 ZIF.70K0
	<input type="checkbox"/>	Фиксатор Нейтральный Z31A0008

Информация о наличии товара @ | ☎

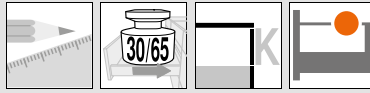


5	<input type="checkbox"/>	Передняя панель без паза
	<input checked="" type="checkbox"/>	<b>Цвет</b> W   R9006 <b>Длина (мм)</b> 1081 <b>№ арт.</b> Z31A1081A
<input checked="" type="checkbox"/> Раскрой Внутр. ширина корпуса LW – 87 мм		

a	<input type="checkbox"/>	Принадлежности
6a	<input type="checkbox"/>	Ручка
	<input checked="" type="checkbox"/>	<b>Цвет</b> R7037 <b>Материал</b> Пластмасса <b>№ арт.</b> ZIF.7005

Альтернатива для 6a			
6b	<input type="checkbox"/>	Ручка и поводок	
	<input checked="" type="checkbox"/>	<b>Цвет</b> R7037 <b>Материал</b> Пластмасса <b>№ арт.</b> ZIF.7007	

<b>Цвет</b>	<b>Цвет</b>	<b>Цвет</b>	<b>Цвет</b>
W	Белый	R7037	Темно-серый (RAL 7037)
R9006	Серый (RAL 9006)		



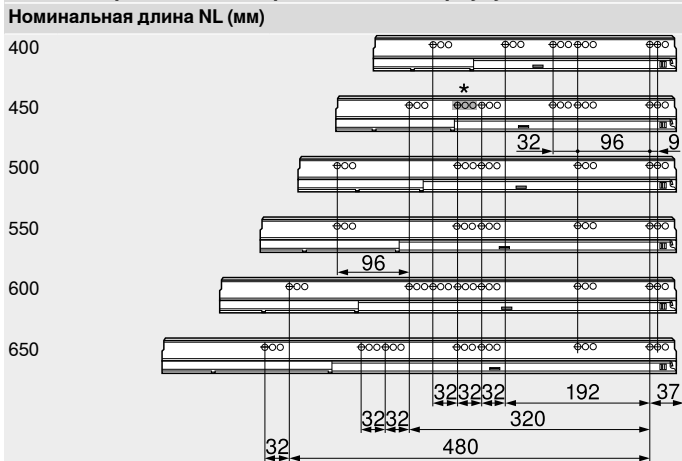
Стандартный ящик | внутренний ящик – К

Веб-код	Стандартный ящик	DQCDZY
	Внутренний ящик	DQCGZY

Проектирование

Необходимое пространство в корпусе	Установочные размеры – фасад – монтаж на саморезы	Карта сверления – фасад – монтаж INSERTA   под пресс	Установочные размеры – задняя стенка
<p>* Внутренний ящик</p>	<p>FA Наложение фасада</p>		

Позиции крепления – направляющие к корпусу

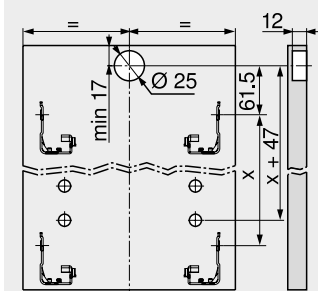


Внутренняя глубина корпуса LT мин. = номинальная длина NL + 3 мм  
\* Группа серийных отверстий только для 578.4501B (30 кг)

Раскрой плит ДСП 16 мм

<b>B</b>	Задняя стенка 116 мм	
LW – 87 мм		
<b>A</b>	Дно Задняя стенка из ДСП NL – 24 мм Задняя стенка из стали NL – 22 мм	<p>KB Ширина корпуса LW Внутренняя ширина корпуса NL Номинальная длина</p>
LW – 75 мм		

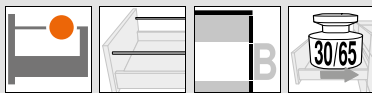
Карта сверления – фасад – поводок



Внутренний ящик

Дополнительная информация

Обзор – TANDEMBOX plus	345	Обзор – приспособления	595	Монтаж, демонтаж и регулировка	
Обзор – SERVO-DRIVE для LEGRABOX   TANDEMBOX	379	Доп. техническая информация	686		
TIP-ON BLUMOTION для TANDEMBOX	372			Короткая ссылка <a href="http://www.blum.com/a360">www.blum.com/a360</a>	
Обзор – ORGA-LINE для TANDEMBOX	551				
Принадлежности – задняя стенка из стали	364				
Принадлежности	364				
Крепление направляющих к корпусу	370				



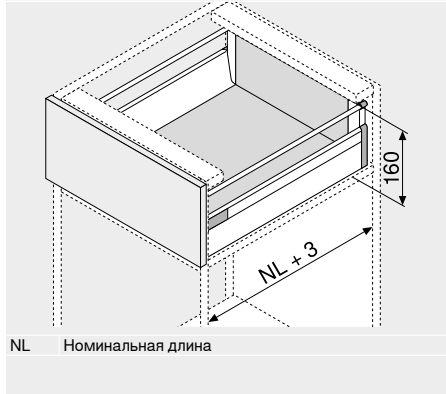
Ящик с высоким фасадом | высокий внутренний ящик – релинг – В



- С одинарным релингом
- Полное выдвижение скрытых направляющих – плавный ход на весь срок службы мебели
- Установка фасада без инструмента
- Регулировка фасада в трех плоскостях
- Со встроенным **BLUMOTION** для мягкого и бесшумного закрывания, можно использовать с **SERVO-DRIVE**
- Или с **TIP-ON BLUMOTION** для мебели без ручек либо с декоративными ручками

Веб-код	Ящик с высоким фасадом	DQCGTA
	Высокий внутренний ящик	DQCIXA

Необходимое пространство



Системы выдвижения

Информация для заказа

Ящик с высоким фасадом  Высокий внутренний ящик

1	<input type="checkbox"/>	Направляющие к корпусу, левая/правая
	<input checked="" type="checkbox"/>	Направляющие к корпусу, левая/правая
		<b>BLUMOTION</b>
Номинальная длина NL (мм)		Динамическая нагрузка (кг)
	30	65
350	578.3501B	
400	578.4001B	
450	578.4501B	576.4501B
500	578.5001B	576.5001B
550	578.5501B	576.5501B
600	578.6001B	576.6001B
650	578.6501B	576.6501B

2	<input type="checkbox"/>	Царги, левая/правая
	<input checked="" type="checkbox"/>	Царги, левая/правая
		Материал Сталь
Номинальная длина NL (мм)		Цвет
	W   R9006	
350	378M3502S	
400	378M4002S	
450	378M4502S	
500	378M5002S	
550	378M5502S	
600	378M6002S	
650	378M6502S	

2a	<input type="checkbox"/>	Заглушки
	<input checked="" type="checkbox"/>	Заглушки
Цвет	R7037	Материал Пластмасса
		№ арт. ZAA.330C
С индивидуальным логотипом от 1000 шт.		

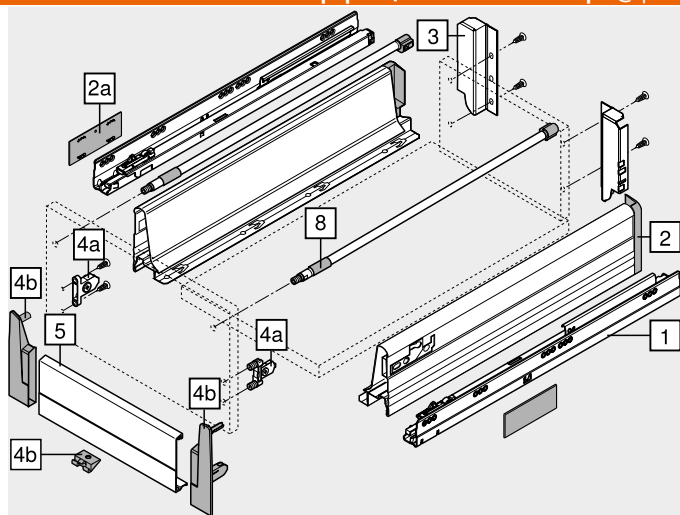
3	<input type="checkbox"/>	Держатель задней стенки, левый/правый
	<input checked="" type="checkbox"/>	Держатель задней стенки, левый/правый
Цвет	W   R9006	Материал Сталь
		№ арт. Z30B000S.04

4a	<input checked="" type="checkbox"/>	Крепление фасада
	<input type="checkbox"/>	Крепление фасада
Вид крепления		№ арт.
INSERTA	2 x	ZSF.39A2
На саморезы	2 x	ZSF.35A2
Под пресс	2 x	ZSF.36A2

4b	<input type="checkbox"/>	Держатели передней панели, левый/правый
	<input checked="" type="checkbox"/>	Держатели передней панели, левый/правый
Обозначение	Цвет	№ арт.
Держ. передн. панели	R7037	ZIF.72B0
Фиксатор	Нейтральный	Z31A0008

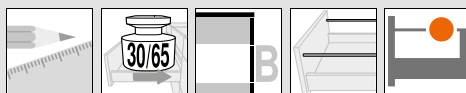
5	<input type="checkbox"/>	Передняя панель без паза
	<input checked="" type="checkbox"/>	Передняя панель без паза
Цвет	W   R9006	Длина (мм) 1081
		№ арт. Z31A1081A
Раскрой	Внутр. ширина корпуса LW – 87 мм	

Информация о наличии товара @ | ☎



8	<input type="checkbox"/>	Продольный релинг	
	<input checked="" type="checkbox"/>	Продольный релинг	
Номинальная длина NL (мм)	Цвет	Номинальная длина NL (мм)	Цвет
	W   R9006		W   R9006
350	2 x ZRG.296V.IC	550	2 x ZRG.496V.IC
400	2 x ZRG.346V.IC	600	2 x ZRG.546V.IC
450	2 x ZRG.396V.IC	650	2 x ZRG.596V.IC
500	2 x ZRG.446V.IC		

Цвет	Цвет
W R9006 Белый Серый (RAL 9006)	R7037 Темно-серый (RAL 7037)



Ящик с высоким фасадом | высокий внутренний ящик – релинг – В

Веб-код

Ящик с высоким фасадом  
Высокий внутренний ящик

DQCGTA  
DQCIXA

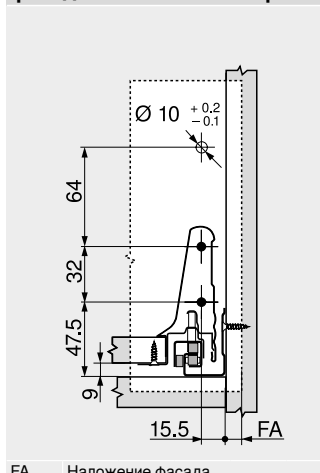
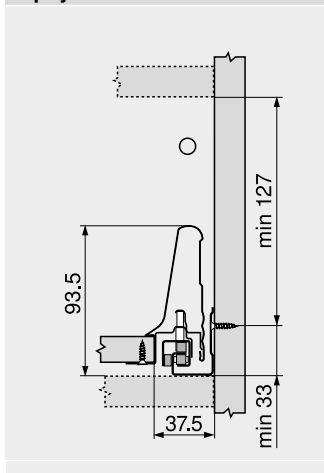
Проектирование

Необходимое пространство в корпусе

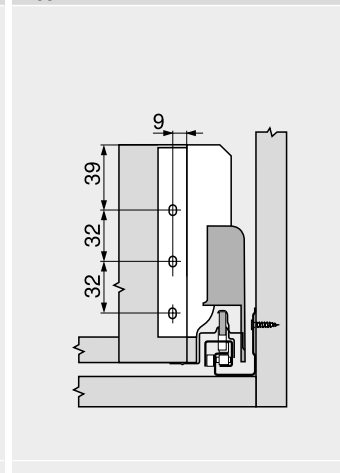
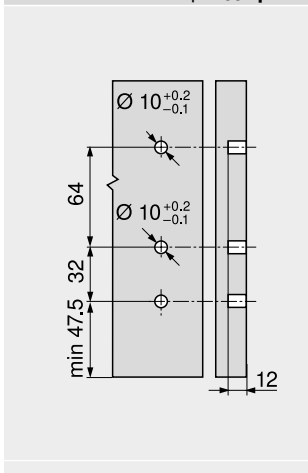
Установочные размеры – фасад – монтаж на саморезы

Карта сверления – фасад – монтаж INSERTA | под пресс

Установочные размеры – задняя стенка

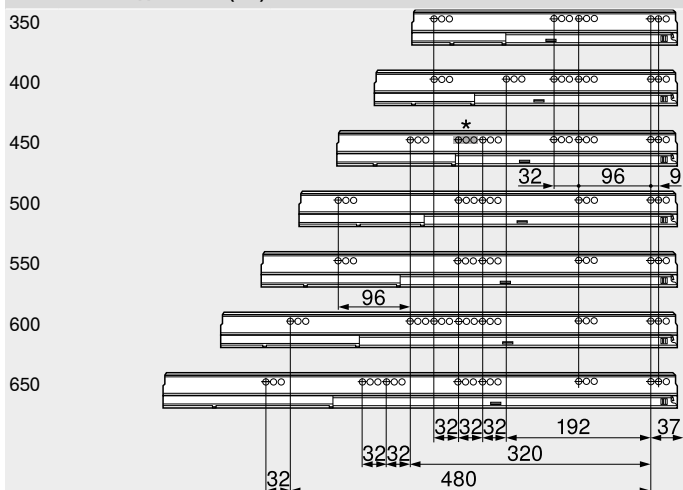


FA Наложение фасада



Позиции крепления – направляющие к корпусу

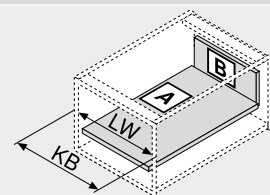
Номинальная длина NL (мм)



Внутренняя глубина корпуса LT мин. = номинальная длина NL + 3 мм  
\* Группа серийных отверстий только для 578.4501B (30 кг)

Раскрой плит ДСП 16 мм

<b>B</b>	Задняя стенка 135 мм
LW – 87 мм	
<b>A</b>	Дно Задняя стенка из ДСП NL – 24 мм Задняя стенка из стали NL – 22 мм
LW – 75 мм	



KB Ширина корпуса  
LW Внутренняя ширина корпуса  
NL Номинальная длина

Дополнительная информация

Обзор – TANDEMBOX plus	345
Обзор – SERVO-DRIVE для LEGRABOX   TANDEMBOX	379
TIP-ON BLUMOTION для TANDEMBOX	372
Принадлежности – задняя стенка из стали	364
Принадлежности	364
Обзор – ORGA-LINE для TANDEMBOX	551
Крепление направляющих к корпусу	370

Обзор – приспособления	595
Доп. техническая информация	686

Монтаж, демонтаж и регулировка



Короткая ссылка  
[www.blum.com/a360](http://www.blum.com/a360)



► TANDEMBOX plus  
►► Стандартный корпус



Системы выдвижения

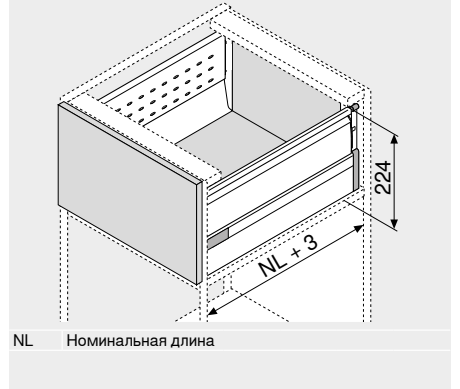
Ящик с высоким фасадом | высокий внутренний ящик – реллинг – D



- С одинарным реллингом
- Возможно использование двустенного BOXSIDE
- Возможно использование двойного реллинга
- Полное выдвижение скрытых направляющих – плавный ход на весь срок службы мебели
- Установка фасада без инструмента
- Регулировка фасада в трех плоскостях
- Со встроенным **BLUMOTION** для мягкого и бесшумного закрывания, можно использовать с **SERVO-DRIVE**
- Или с **TIP-ON BLUMOTION** для мебели без ручек либо с декоративными ручками

Веб-код	Ящик с высоким фасадом	DQCHIM
	Высокий внутренний ящик	DQCJMM

Необходимое пространство



Информация для заказа

Ящик с высоким фасадом  Высокий внутренний ящик

1		Направляющие к корпусу, левая/правая
		<b>BLUMOTION</b>
Номинальная длина NL (мм)	30	65
350	578.3501B	
400	578.4001B	
450	578.4501B	576.4501B
500	578.5001B	576.5001B
550	578.5501B	576.5501B
600	578.6001B	576.6001B
650	578.6501B	576.6501B

2		Царги, левая/правая
		Материал: Сталь
Номинальная длина NL (мм)	W   R9006	Цвет
350	378M3502S	
400	378M4002S	
450	378M4502S	
500	378M5002S	
550	378M5502S	
600	378M6002S	
650	378M6502S	

2a		Заглушки
	Цвет: R7037	Материал: Пластмасса
		№ арт. ZAA.330C

С индивидуальным логотипом от 1000 шт.

3		Держатель задней стенки, левый/правый
	Цвет: W   R9006	Материал: Сталь
		№ арт. Z30D000SL

4a		Крепление фасада
	Вид крепления: INSERTA	№ арт. ZSF.39A2
	На саморезы	2 x ZSF.35A2
	Под пресс	2 x ZSF.36A2

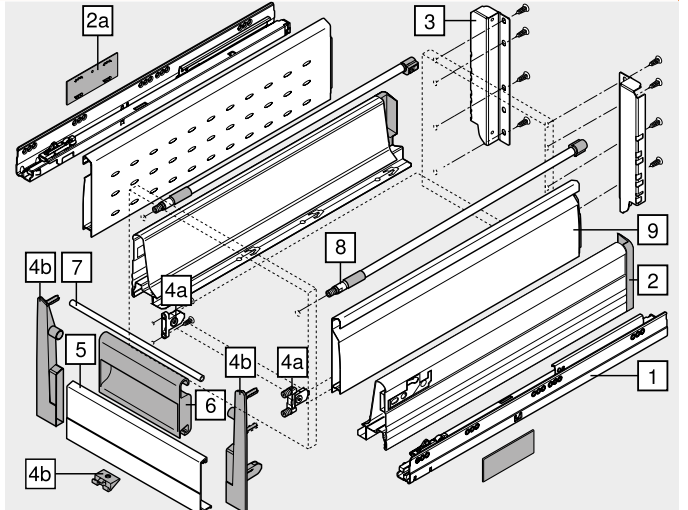
4b		Держатели передней панели, левый/правый
	Обозначение: Держ. передн. панели	Цвет: R7037
	Фиксатор	Нейтральный
		№ арт. ZIF.73D0
		Z31A0008

5		Передняя панель без паза
	Цвет: W   R9006	Длина (мм): 1081
		№ арт. Z31A1081A

Раскрой: Внутр. ширина корпуса LW – 87 мм

Цвет	W	Белый	Цвет	R7037	Темно-серый (RAL 7037)
	R9006	Серый (RAL 9006)			

Информация о наличии товара @ | ☎



6		Ручка
	Цвет: R7037	Материал: Пластмасса
		№ арт. ZIF.7008

При ширине корпуса KB от 900 мм рекомендуется 2 ручки

7		Поперечный реллинг
	Цвет: W   R9006	Длина (мм): 1094
		№ арт. ZRG.1094U

Раскрой: Внутр. ширина корпуса LW – 68 мм

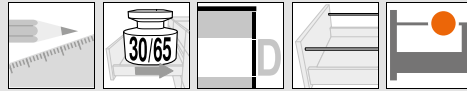
8		Продольный реллинг		
	Номинальная длина NL (мм)	Цвет	Номинальная длина NL (мм)	Цвет
	350	W   R9006	550	W   R9006
	2 x ZRG.296V.IC		2 x ZRG.496V.IC	
	400	2 x ZRG.346V.IC	600	2 x ZRG.546V.IC
	450	2 x ZRG.396V.IC	650	2 x ZRG.596V.IC
	500	2 x ZRG.446V.IC		

a		Принадлежности
3a		Держатель для среднего реллинга
	Цвет: R7037	Материал: Пластмасса
		№ арт. ZRG.000E3

Для двойного реллинга

9		Двустенный BOXSIDE, левый/правый		
	Номинальная длина NL (мм)	Цвет	Номинальная длина NL (мм)	Цвет
	450	W   R9006	600	W   R9006
	500	Z37H418S.E	650	Z37H568S.E
		Z37H468S.E		Z37H618S.E
	550	Z37H518S.E		





Ящик с высоким фасадом | высокий внутренний ящик – реллинг – D

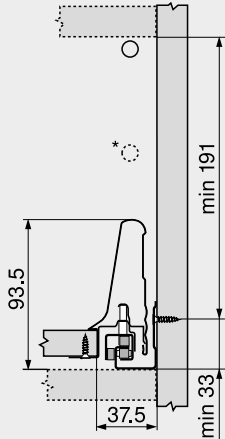
Веб-код

Ящик с высоким фасадом  
Высокий внутренний ящик

DQCНIM  
DQCJMM

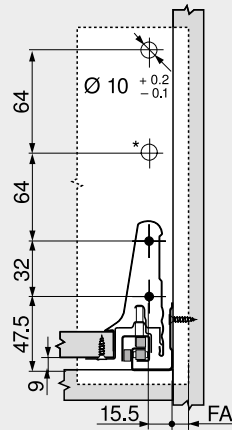
Проектирование

Необходимое пространство в корпусе



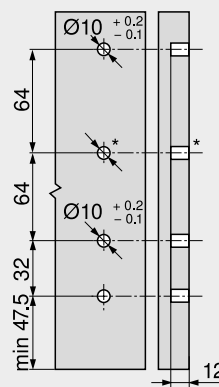
\* С двойным релингом

Установочные размеры – фасад – монтаж на саморезы



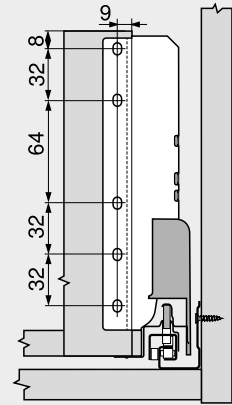
FA Наложение фасада  
\* С двойным релингом

Карта сверления – фасад – монтаж INSERTA | под пресс



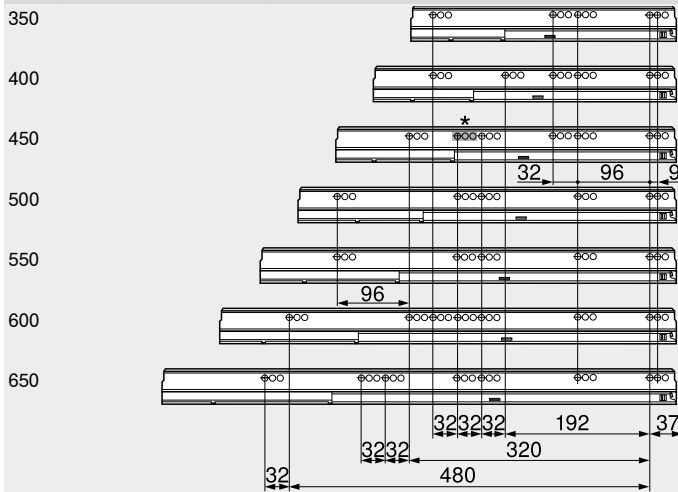
\* С двойным релингом

Установочные размеры – задняя стенка



Позиции крепления – направляющие к корпусу

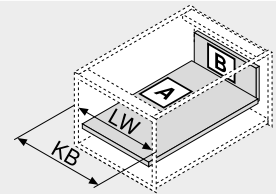
Номинальная длина NL (мм)



Внутренняя глубина корпуса LT мин. = номинальная длина NL + 3 мм

\* Группа серийных отверстий только для 578.4501B (30 кг)

Раскрой плит ДСП 16 мм



KB Ширина корпуса  
LW Внутренняя ширина корпуса  
NL Номинальная длина

Дополнительная информация

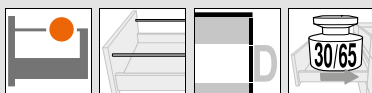
Обзор – TANDEMBOX plus	345
Обзор – SERVO-DRIVE для LEGRABOX   TANDEMBOX	379
TIP-ON BLUMOTION для TANDEMBOX	372
Обзор – ORGA-LINE для TANDEMBOX	551
Принадлежности – задняя стенка из стали	364
Принадлежности	364
Крепление направляющих к корпусу	370

Обзор – приспособления	595
Доп. техническая информация	686

Монтаж, демонтаж и регулировка

Короткая ссылка  
[www.blum.com/a360](http://www.blum.com/a360)





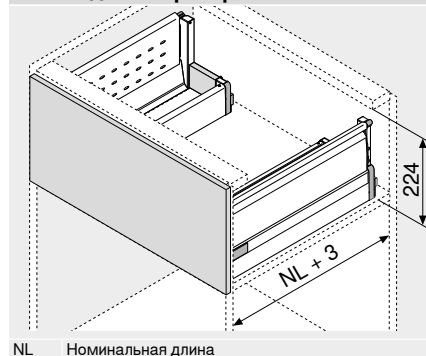
Ящик с высоким фасадом – реллинг – D

Веб-код  
DQC17Y



- Можно реализовать со стандартными комплектующими
- С одинарным реллингом
- Возможно использование двустенного BOXSIDE
- Возможно использование двойного реллинга
- Полное выдвижение скрытых направляющих – плавный ход на весь срок службы мебели
- Регулировка фасада в трех плоскостях
- Со встроенным **BLUMOTION** для мягкого и бесшумного закрывания, можно использовать с **SERVO-DRIVE**
- Или с **TIP-ON BLUMOTION** для мебели без ручек либо с декоративными ручками

Необходимое пространство



Информация для заказа

<b>1</b>	Направляющие к корпусу, левая/правая	
	<b>BLUMOTION</b>	
Номинальная длина NL (мм)	Динамическая нагрузка (кг)	
	30	65
450	578.4501B	
500	578.5001B	
550	578.5501B	
600	578.6001B	576.6001B
650		576.6501B

<b>2</b>	Царги, внешние, левая/правая	
	Материал: Сталь	
Номинальная длина NL (мм)	Цвет: W   R9006	
450	378M4502S	
500	378M5002S	
550	378M5502S	
600	378M6002S	
650	378M6502S	

<b>2a</b>	Заглушки		
	Цвет: R7037	Материал: Пластмасса	№ арт.: ZAA.330C
С индивидуальным логотипом от 1000 шт.			

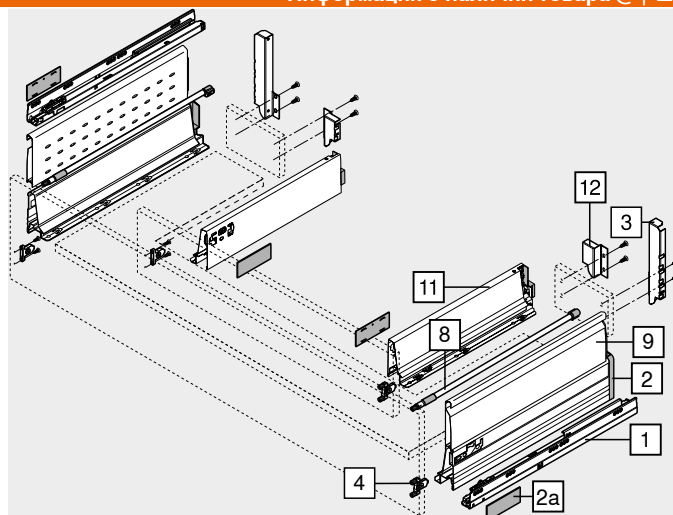
<b>3</b>	Держатель задней стенки ящика под мойку, левый/правый		
	Цвет: SW   R9006	Материал: Сталь	№ арт.: Z30D000S.22

<b>4</b>	Крепление фасада		
	Вид крепления: INSERTA	4 x	№ арт.: ZSF.39A2
	На саморезы	4 x	ZSF.35A2
	Под пресс	4 x	ZSF.36A2

<b>8</b>	Продольный реллинг		
	Цвет: W   R9006		
Номинальная длина NL (мм)	Цвет: W   R9006		
450	2 x	ZRG.396V.IC	
500	2 x	ZRG.446V.IC	
550	2 x	ZRG.496V.IC	
600	2 x	ZRG.546V.IC	
650	2 x	ZRG.596V.IC	

Цвет	W	Белый	SW	Серый (RAL 9006)	Цвет	R7037	Темно-серый (RAL 7037)	SW	Белый шелк
------	---	-------	----	------------------	------	-------	------------------------	----	------------

Информация о наличии товара @ | ☎

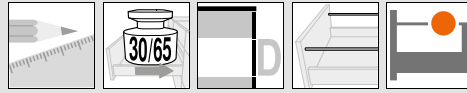


<b>9</b>	Двустенный BOXSIDE, левый/правый		
	Цвет: W   R9006		
Номинальная длина NL (мм)	Цвет: W   R9006		
450	Z37H418S.E		
500	Z37H468S.E		
550	Z37H518S.E		
600	Z37H568S.E		
650	Z37H618S.E		

<b>11</b>	Царги, внутренние, левая/правая		
	Цвет: W   R9006		
Номинальная длина NL (мм)	Цвет: W   R9006		
270	378M2702S		
300	378M3002S		
350	378M3502S		
400	378M4002S		
450	378M4502S		
500	378M5002S		

Мы рекомендуем для рационального использования полезного пространства Номинальная длина NL внешних царг (№ 2) – номинальная длина NL внутренних царг (№ 11) = мин. 150 мм

<b>12</b>	Держатель задней стенки, левый/правый		
	Цвет: SW   R9006	Материал: Сталь	№ арт.: Z30M000S.04

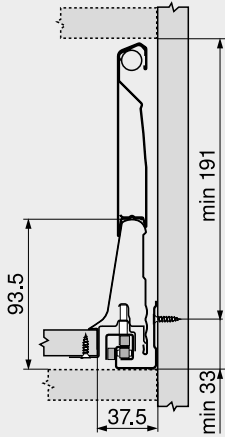


Ящик с высоким фасадом – релинг – D

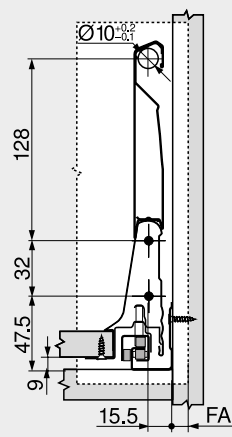
Веб-код  
DQC17Y

Проектирование

Необходимое пространство в корпусе

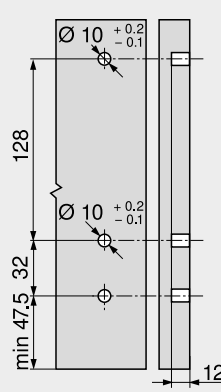


Установочные размеры – фасад – монтаж на саморезы

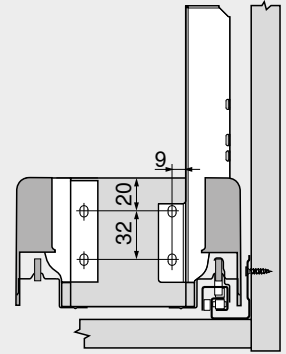


FA Наложение фасада

Карта сверления – фасад – монтаж INSERTA | под пресс

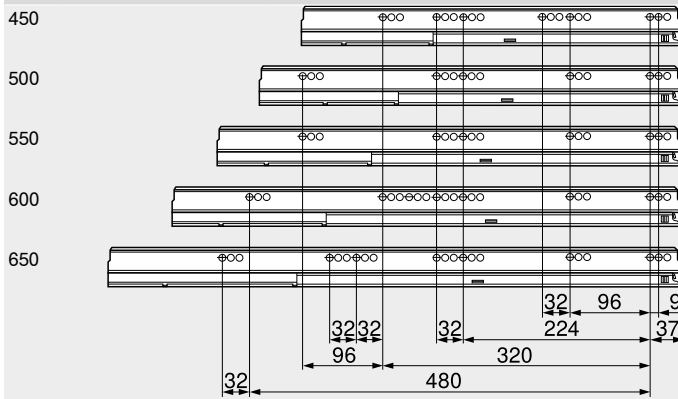


Установочные размеры – задняя стенка



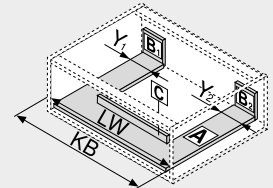
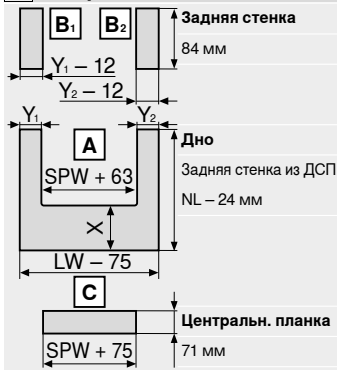
Позиции крепления – направляющие к корпусу

Номинальная длина NL (мм)



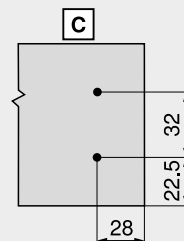
Внутренняя глубина корпуса LT мин. = номинальная длина NL + 3 мм

Раскрой плит ДСП 16 мм



KB	Ширина корпуса
LW	Внутренняя ширина корпуса
NL	Номинальная длина
SPW	Внутренняя ширина между царгами
X	NL внешней царги – NL внутренней царги – 10 мм
Y мин. (мм)	Y макс. (мм)
BLUMOTION	TIP-ON BLUMOTION
48	75 225

Карта сверления – центральная планка



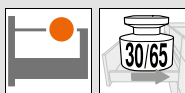
Дополнительная информация

Обзор – TANDEMBOX plus	345	Доп. техническая информация
Обзор – SERVO-DRIVE для LEGRABOX   TANDEMBOX	379	
TIP-ON BLUMOTION для TANDEMBOX	372	
Обзор – ORGA-LINE для TANDEMBOX	551	
Принадлежности	364	
Крепление направляющих к корпусу	370	
Обзор – приспособления	595	

686 Монтаж, демонтаж и регулировка



Короткая ссылка  
[www.blum.com/a360](http://www.blum.com/a360)



SPACE TOWER

Веб-код  
DQGSBY



- Множество вариантов исполнения шкафа для запасов, который сверху можно оснастить полками и внутренними ящиками
- Удобный доступ с трех сторон
- Открывание ящиков по-отдельности обеспечивает хороший обзор и возможность вынимать содержимое сверху
- Даже тяжело нагруженные ящики открываются без усилий
- Высокие боковины и задняя стенка обеспечивают надежное хранение запасов
- Внутренние разделители ORGA-LINE обеспечивают порядок и удобное хранение в ящике
- Возможны различные габариты корпуса



Информация для заказа

Рекомендации по использованию	Стр.
Внутренний ящик – M	350
Высокий внутренний ящик – релинг – D	356
ORGA-LINE для TANDEMBOX plus – поперечный релинг	564
ORGA-LINE для TANDEMBOX plus – поперечный разделитель	565
Петля CLIP top BLUMOTION 155°	104
Рекомендуется Ширина корпуса (мм)	275–1200

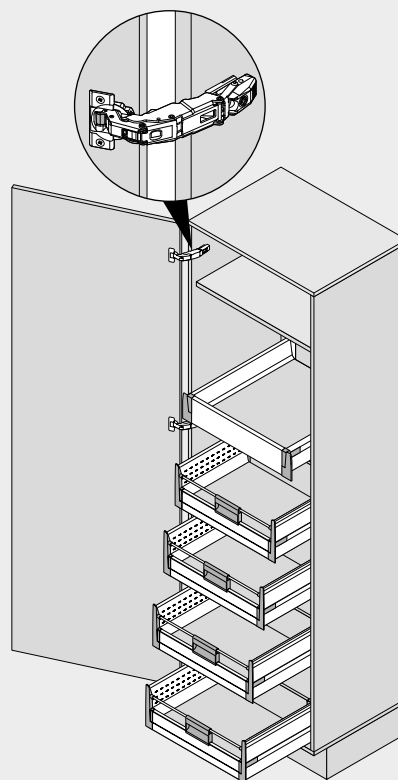
Информация о наличии товара @ | ☎

Проектирование

Помощь при проектировании и заказе

Короткая ссылка

[www.blum.com/planningtools](http://www.blum.com/planningtools)



Дополнительная информация

Обзор – TANDEMBOX plus	345
Обзор – SERVO-DRIVE для LEGRABOX   TANDEMBOX	379
Обзор – ORGA-LINE для TANDEMBOX	551
Петля CLIP top BLUMOTION 155°	104
Обзор – BLUMOTION для дверей	185
Принадлежности	364
Обзор – приспособления	595

Доп. техническая информация

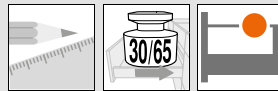
686

Монтаж, демонтаж и регулировка



Короткая ссылка

[www.blum.com/a360](http://www.blum.com/a360)



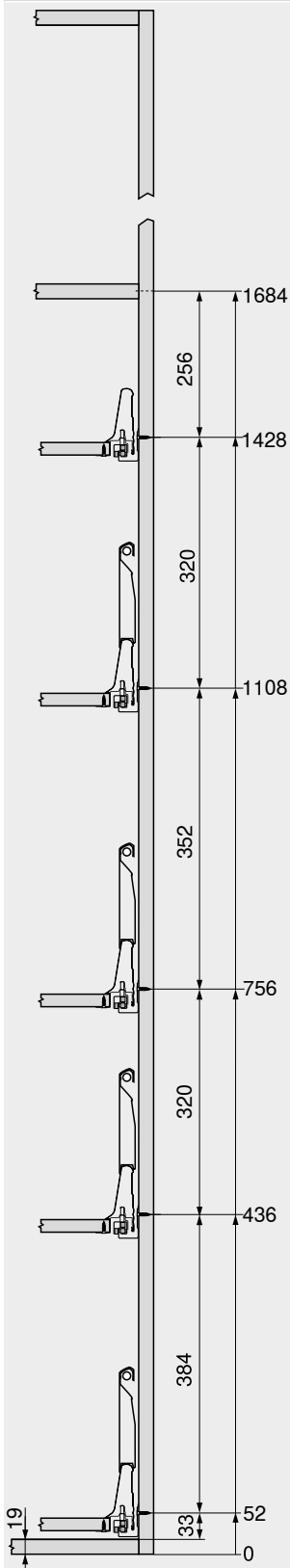
SPACE TOWER

Веб-код  
DQGSBY

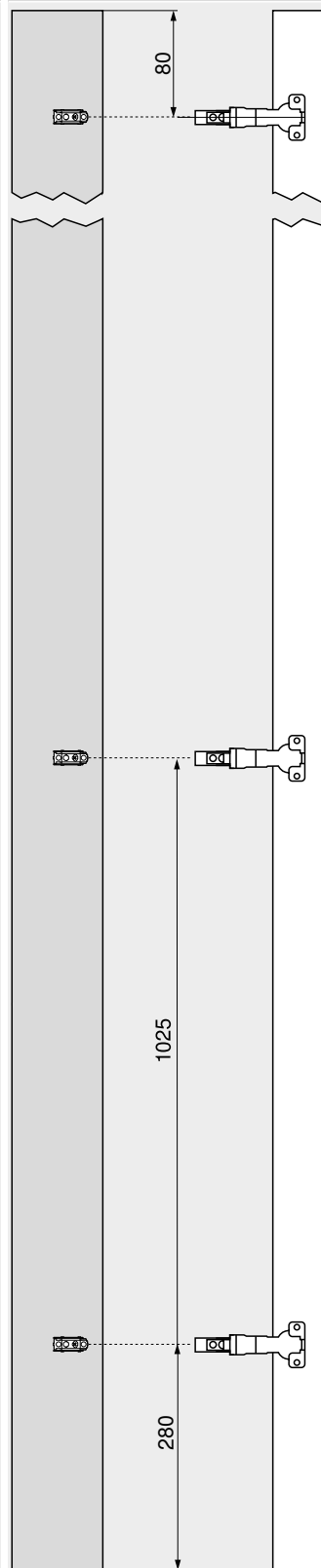
Проектирование

Рекомендуется

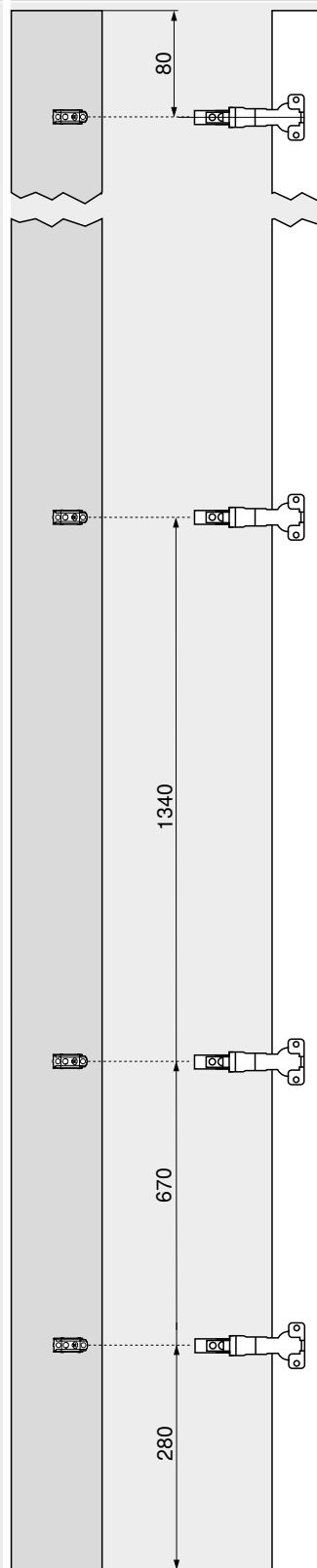
Расположение в корпусе



Карта сверления – фасад



Карта сверления – фасад



В верхнем уровне шкафа рекомендуется использовать полки для лучшего обзора содержимого

Внутренние ящики обеспечивают удобный доступ к содержимому с трех сторон. Использование ящика с высокой задней стенкой позволяет предотвратить выпадение содержимого сзади

Установка ящиков на разной высоте обеспечивает достаточно пространства сверху для хранения высоких предметов

Петля с нулевым входением CLIP top BLUMOTION 155° позволяет оптимально использовать всю имеющуюся ширину корпуса

Если установить нижнюю петлю выше, самый нижний ящик можно сместить вниз до упора. Таким образом каждый сантиметр полезного пространства будет использован по назначению

Дополнительная информация

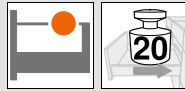
Количество петель

694

## Системы выдвижения

**blum**

- ▶ TANDEMBOX plus
- ▶▶ Узкие шкафы



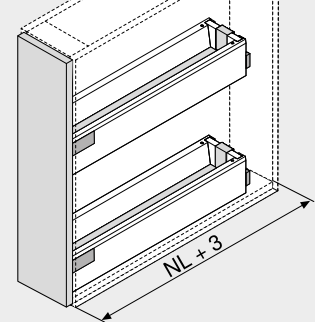
### Узкие шкафы

Веб-код  
DQGVUM



- Высокая стабильность благодаря диагонально расположенным направляющим
- Со встроенным **BLUMOTION** для мягкого и бесшумного закрывания
- Высокая динамическая нагрузка 20 кг на обе направляющие
- Ширина корпуса KB 200 мм

#### Необходимое пространство



NL Номинальная длина

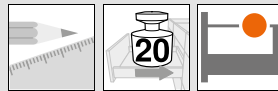
#### Информация для заказа

Рекомендации по использованию	Стр.
Стандартный ящик – М	350
Стандартный ящик – К	352
Ящик с высоким фасадом – релинг – В	354
Ящик с высоким фасадом – релинг – D	356
Ширина корпуса KB (мм)	200

#### Информация о наличии товара @ | ☎

#### Дополнительная информация

Обзор – TANDEMBOX plus	345	Монтаж, демонтаж и регулировка	
TIP-ON BLUMOTION для TANDEMBOX	372		
Принадлежности	364		
Обзор – приспособления	595	Короткая ссылка	
Доп. техническая информация	686	<a href="http://www.blum.com/a360">www.blum.com/a360</a>	

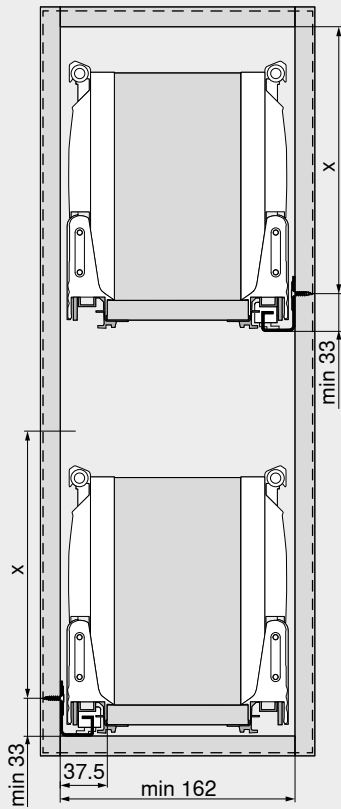


Узкие шкафы

Веб-код  
DQGVUM

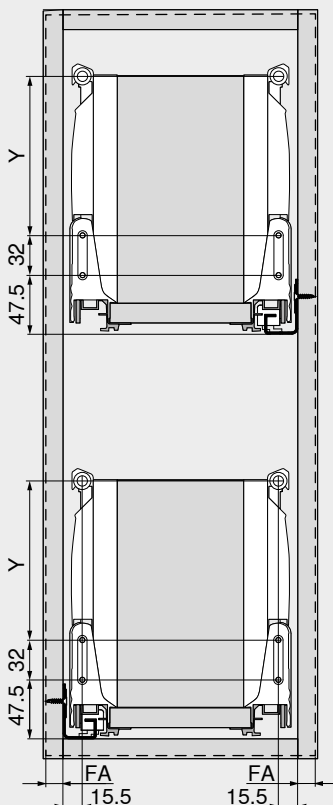
Проектирование

Необходимое пространство в корпусе



Высота установки	X (мм)
M	63.5
K	95.5
B	127
D	191

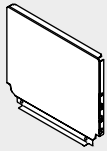
Установочные размеры – фасад



Высота установки	Высота царги	Боковина	Y (мм)
M	M	–	–
K	K	–	32
B	M	Релинг	64
D	M	Релинг	128
D	M	BOXSIDE	128
D	M	Двойной релинг	64 + 64
FA	Наложение фасада		



Задняя стенка из стали



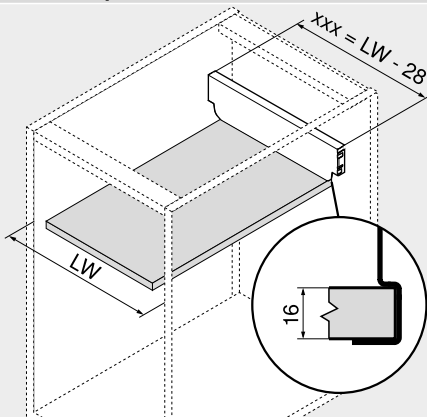
- Для TANDEMBOX
- Материал: сталь
- Цвет: белый | серый (RAL 9006)

Информация для заказа

Высота задней стенки	№ арт.
N	Z30NxxxS.6
M	Z30MxxxS.6
K	Z30KxxxS.6
B	Z30BxxxS.6
C	Z30CxxxS.6
D	Z30DxxxS.6

Проектирование

Расчет ширины



$xxx = LW - 28$

Пример

Высота задней стенки M

LW = 567 мм

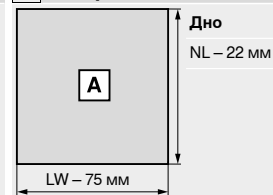
539 мм = 567 – 28 мм

Заказ

Z30M539S.6

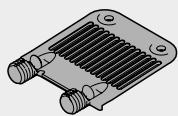
xxx Ширина задней стенки  
LW Внутренняя ширина корпуса

Раскрой плит ДСП 16 мм



NL Номинальная длина  
LW Внутренняя ширина корпуса

Стабилизатор фасада/дна



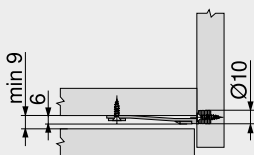
- Для стабилизации широких и высоких фасадов
- Усиливает соединение царг с фасадом

Информация для заказа

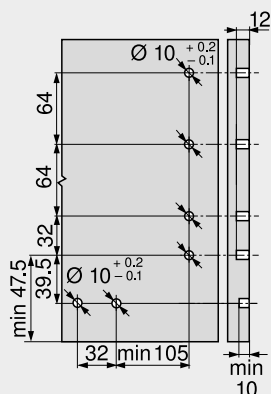
Вид крепления	Цвет	№ арт.
EXPANDO	Темно-серый (RAL 7037)	Z96.10E1

Проектирование

Необходимое пространство в корпусе



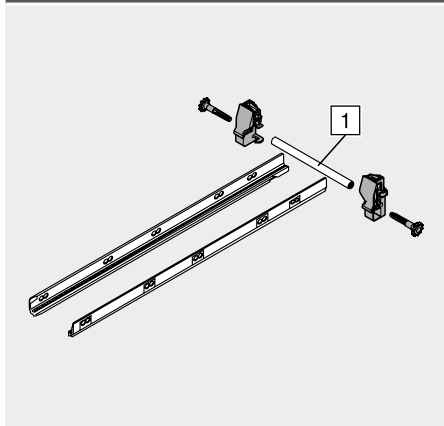
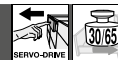
Карта сверления – фасад







Боковой стабилизатор – монтаж сверху



- Дополнительная боковая стабилизация сверхшироких ящиков с высоким фасадом
- Рекомендация: ширина корпуса KB 900–1200 мм
- Алюминиевый вал подходит для KB до 1200 мм, под раскрой
- Подходит для использования с SERVO-DRIVE

Информация для заказа

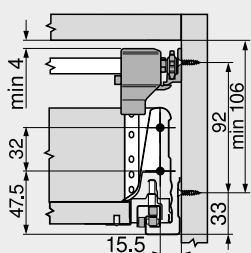
Номинальная длина NL (мм)	№ арт.
450	ZST.450BA
500	ZST.500BA
550	ZST.550BA
600	ZST.600BA
650	ZST.650BA

Раскрой

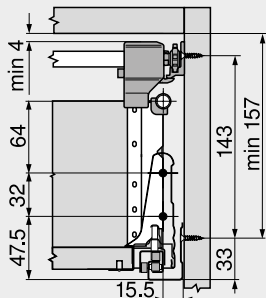
1 Внутр. ширина корпуса LW – 86 мм

Проектирование

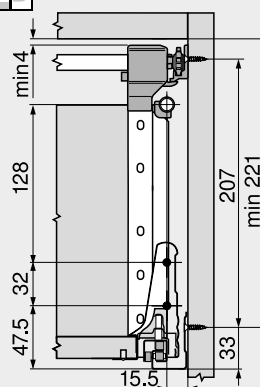
Необходимое пространство в корпусе



Необходимое пространство в корпусе

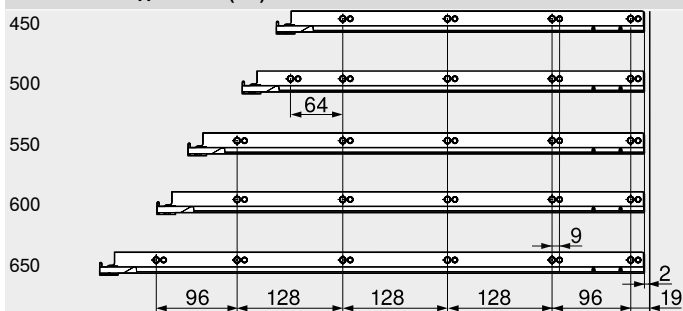


Необходимое пространство в корпусе



Позиции крепления – боковой стабилизатор

Номинальная длина NL (мм)



Внутренняя глубина корпуса LT мин. = номинальная длина NL + 3 мм

Дополнительная информация

Обзор – TANDEMBOX plus  
Обзор – приспособления  
Доп. техническая информация

345  
595  
686

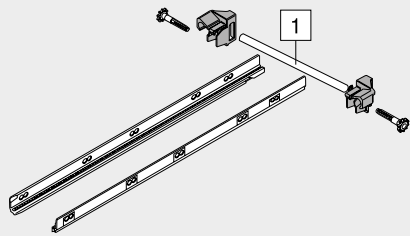
Монтаж, демонтаж и регулировка



Короткая ссылка  
[www.blum.com/a360](http://www.blum.com/a360)



Боковой стабилизатор – монтаж сзади



- Дополнительная боковая стабилизация сверхшироких ящиков с высоким фасадом
- Рекомендация: ширина корпуса KB 900–1200 мм
- Алюминиевый вал подходит для KB до 1200 мм, под раскрой
- Возможно использование только в сочетании с круглым релингом

Информация для заказа

Номинальная длина NL (мм)	№ арт.
450	ZST.450BB
500	ZST.500BB
550	ZST.550BB
600	ZST.600BB
650	ZST.650BB

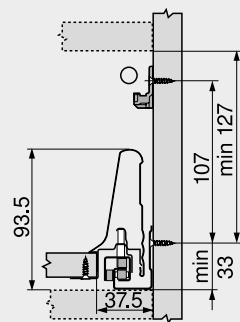
Раскрой  
1 Внутр. ширина корпуса LW – 86 мм

Проектирование

Необходимое пространство в корпусе

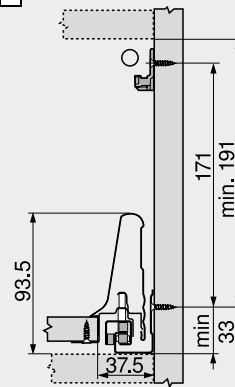


Необходимое пространство в корпусе



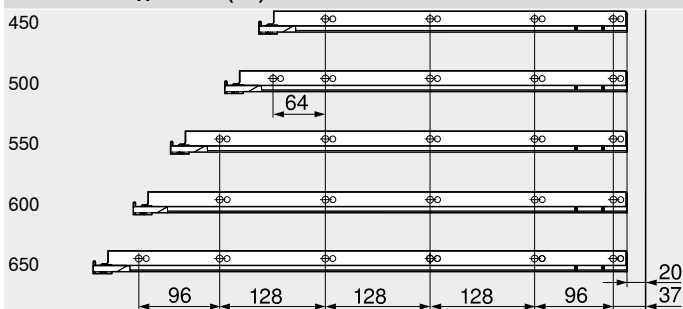
Стандартный ящик невозможен

Необходимое пространство в корпусе



Позиции крепления – боковой стабилизатор

Номинальная длина NL (мм)



Внутренняя глубина корпуса LT мин. = номинальная длина NL + 13 мм

Дополнительная информация

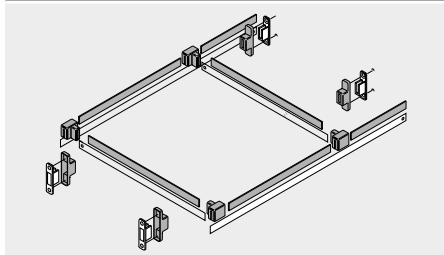
Обзор – TANDEMBOX plus	345	Монтаж, демонтаж и регулировка
Обзор – приспособления	595	
Доп. техническая информация	686	



Короткая ссылка  
[www.blum.com/a360](http://www.blum.com/a360)



**METAFILE – каркас подвешеного архива**



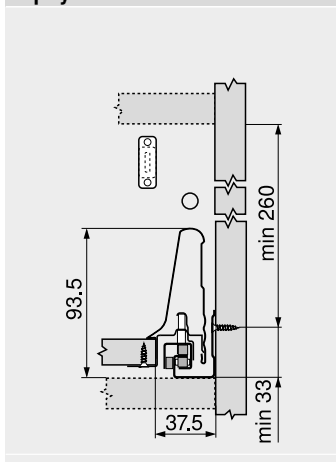
- Для регулировки наклона ящика с высоким фасадом высотой В необходимо оснащение релингом
- Номинальная длина NL 350–550 мм
- Ширина корпуса KB 300–600 мм
- Материал: пластмасса/сталь
- Цвет: темно-серый (RAL 7037)

**Информация для заказа**

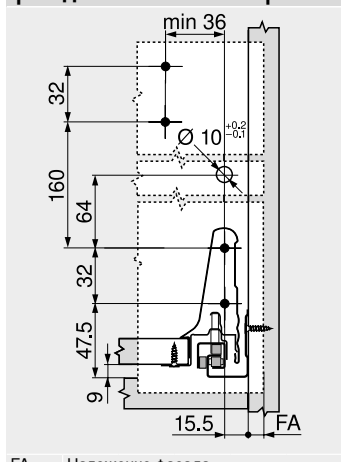
Обозначение	№ арт.
METAFILE	ZRM.5500

**Проектирование**

**Необходимое пространство в корпусе**

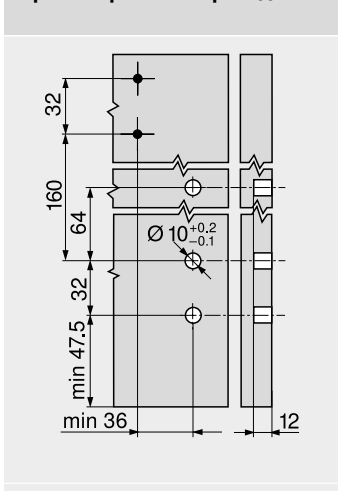


**Установочные размеры – фасад – монтаж на саморезы**

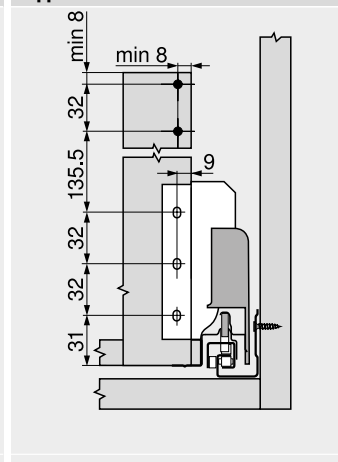


FA Наложение фасада

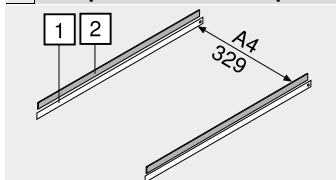
**Карта сверления – фасад**



**Установочные размеры – задняя стенка**

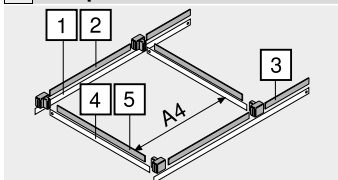


**Раскрой – DIN-A4 поперек**



Внутр. ширина корпуса LW мин.	432 мм
1 Номинальная длина NL – 35 мм	
2 Номинальная длина NL – 61 мм	

**Раскрой – DIN-A4 вдоль**



Номинальная длина NL мин.	450 мм
1 Номинальная длина NL – 35 мм	
2 305 мм	
3 Номинальная длина NL – 414 мм	
4 Внутр. ширина корпуса LW – 115 мм	
5 Внутр. ширина корпуса LW – 138 мм	

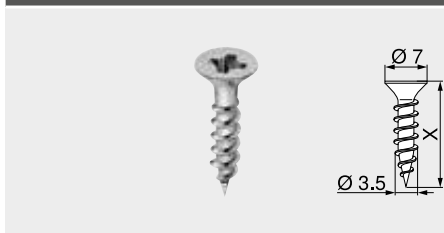
**Дополнительная информация**

Обзор – TANDEMBOX plus	345	Доп. техническая информация	686
Ящик с высоким фасадом – релинг – В	354		
Обзор – приспособления	595		



Саморезы

Ø 3.5 мм



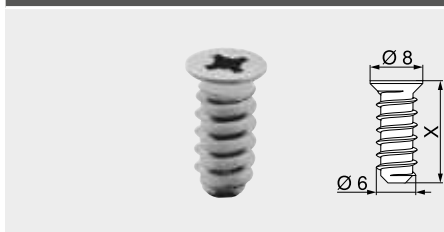
- Ø 3.5 мм
- Материал: сталь
- Цвет: никелированный

Информация для заказа

X (мм)	№ арт.
15.0	609.1500
17.0	609.1700

Евровинты

Ø 6.0 мм



- Ø 6 мм
- Диаметр сверления Ø 5 мм
- Материал: сталь
- Цвет: никелированный

Информация для заказа

X (мм)	№ арт.
10.0	661.1000.HG
11.5	661.1150.HG
13.0	661.1300.HG
14.5	661.1450.HG
20.0	661.2000.HG

Центровочное сверло

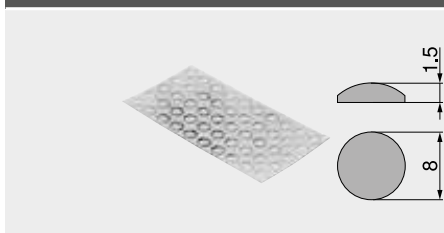


- Ø 2.7 мм, длина сверла 70 мм
- Для предварительного сверления под саморезы Ø 3.5 мм
- Глубина сверления до 8 мм
- Материал: закаленная сталь

Информация для заказа

Обозначение	№ арт.
Центровочное сверло	M01.ZZ03.01
Запасное сверло	M01.ZZB3

Самоклеющийся амортизатор

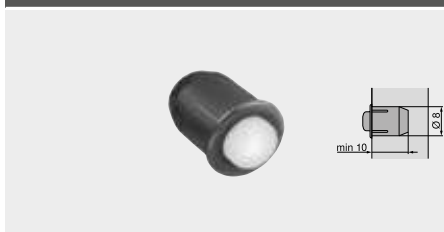


- Для смягчения удара
- Материал: пластмасса
- Цвет: нейтральный

Информация для заказа

Обозначение	№ арт.
Самоклеющийся амортизатор	993.710

Врезной амортизатор



- Для смягчения удара
- Зазор между фасадом и корпусом 2 мм
- Состоит из двух частей
- Материал: пластмасса
- Цвет: серый (RAL 9006)

Информация для заказа

Обозначение	№ арт.
Врезной амортизатор	993.706



## Крестовая отвертка



- PZ (Pozi = позидрайв) размер 2
- Длина без рукоятки 100 мм
- Длина отвертки 200 мм
- Ручка оранжевого цвета с логотипом "Blum"
- Материал: пластмасса/сталь
- Цвет: черный/оранжевый

## Информация для заказа

Обозначение	№ арт.
Крестовая отвертка	303.756.1

## Шлицевая отвертка



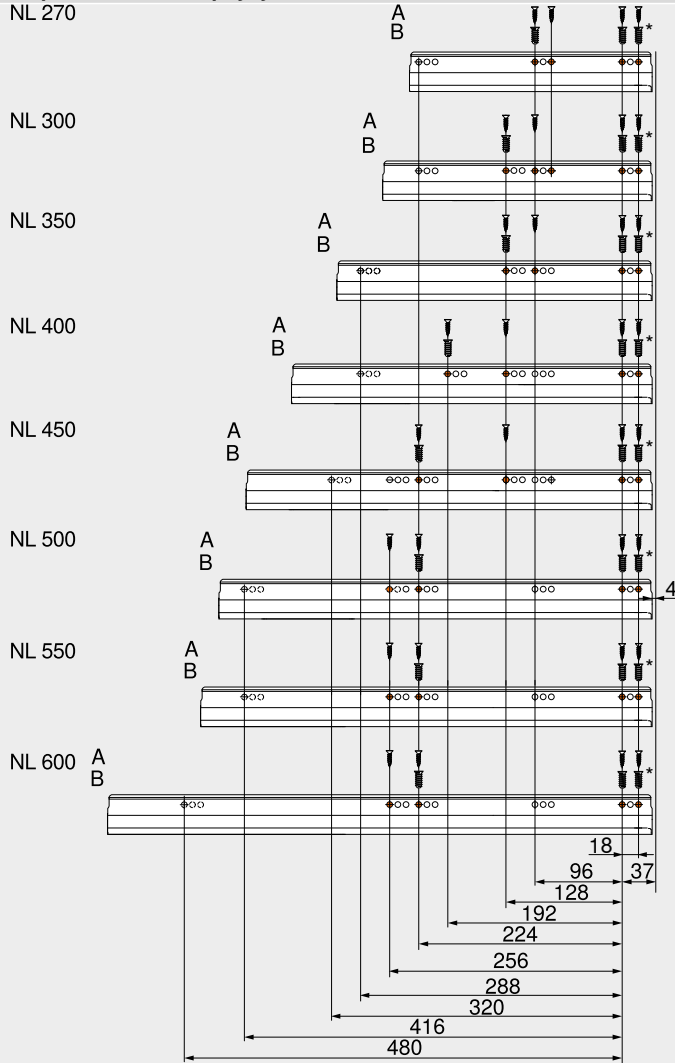
- Шлиц, размер 1.0 x 5.5 мм
- Длина без рукоятки 125 мм
- Длина отвертки 225 мм
- Ручка оранжевого цвета с логотипом "Blum"
- Материал: пластмасса/сталь
- Цвет: черный/оранжевый

## Информация для заказа

Обозначение	№ арт.
Шлицевая отвертка	314.928.1

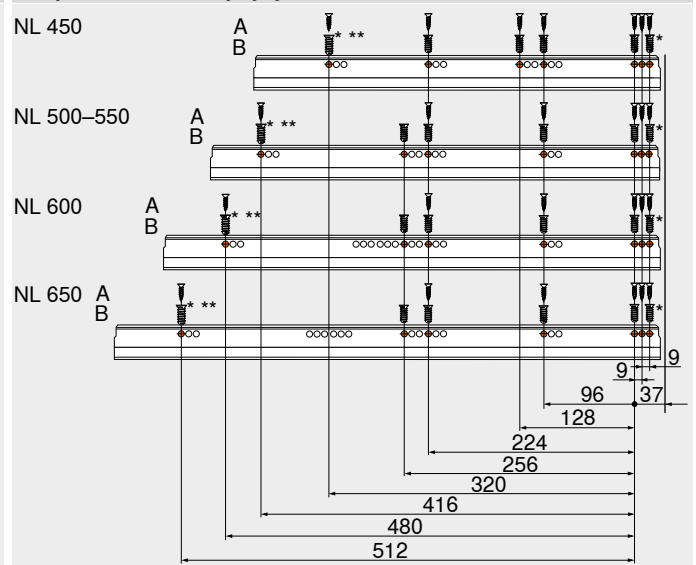


Направляющая к корпусу 578 – 30 кг



NL Номинальная длина  
A Саморез Ø 4 x 15 мм  
B Евровинт, № арт. 661.1450.HG  
\* Для большей стабильности  
Можно заменить саморезом Ø 4 x 15 мм

Направляющая к корпусу 576 – 65 кг



NL Номинальная длина  
A Саморез Ø 4 x 15 мм  
B Евровинт, № арт. 661.1450.HG  
\* Можно заменить саморезом Ø 4 x 15 мм  
\*\* Для большей стабильности

TANDEMBOX plus ◀



Системы выдвижения

blum®

Системы выдвижения



Восхитительное сочетание двух технологий



TIP-ON BLUMOTION для TANDEMBOX объединяет преимущества механической системы открывания TIP-ON и надежной системы амортизации BLUMOTION для мягкого и бесшумного закрывания – на механической основе.

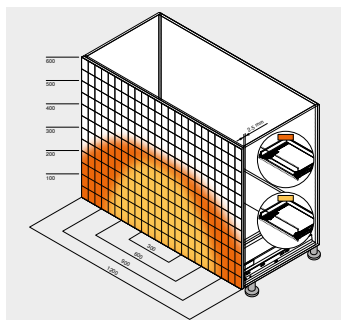
Большая область срабатывания TIP-ON BLUMOTION обеспечивает высочайший комфорт использования ящиков без ручек. Опциональный синхронизатор позволяет увеличить область срабатывания для широких и высоких фасадов.

Системы выдвижения



Открытие легким нажатием на фасад, плавное скольжение, мягкое и бесшумное закрывание – TIP-ON BLUMOTION обеспечивает новый уровень комфорта использования мебели

Это полностью механическое решение



**Небольшой зазор между корпусом и фасадом**  
TIP-ON BLUMOTION можно использовать при минимальном зазоре между корпусом и фасадом 2.5 мм

**Большая область срабатывания**  
Опциональный синхронизатор позволяет увеличить область срабатывания

**Возможности регулировки**  
Четырехмерная регулировка позволяет создать точный рисунок фасадов. Встроенная регулировка по глубине осуществляется без инструмента с помощью регулировочного колесика

**Простой монтаж без инструмента**  
Механизм TIP-ON BLUMOTION, как и остальные комплектующие, устанавливается без инструмента





TIP-ON BLUMOTION



- Механическая система открывания TIP-ON в сочетании с амортизатором BLUMOTION для плавного и бесшумного закрывания
- Зазор между фасадом и корпусом 2.5 мм
- Четырехмерная регулировка фасада
- Большая область срабатывания
- Синхронизированное плавное скольжение
- Синхронизатор при внутренней ширине корпуса LW от 238 мм

Информация для заказа

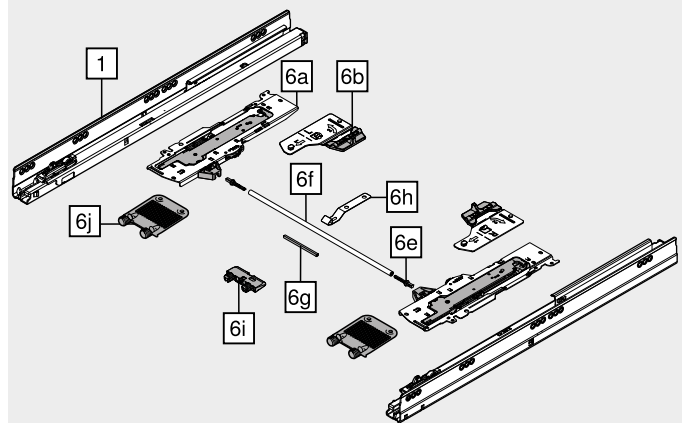
1	Направляющие к корпусу, левая/правая	
	TIP-ON BLUMOTION	
Номинальная длина NL (мм)	Динамическая нагрузка (кг)	
	30	65
270	578.2701M	
300	578.3001M	
350	578.3501M	
400	578.4001M	
450	578.4501M	576.4501M
500	578.5001M	576.5001M
550	578.5501M	576.5501M
600	578.6001M	576.6001M
650		576.6501M

6	Комплект TIP-ON BLUMOTION				
	Номинальная длина NL (мм)	Механизм	Направляющая к корпусу (кг)	Вес (кг)	№ арт.
	270–300	S0	30	≤ 10	T60B3030
	270–300	S1	30	> 10–20	T60B3130
	350–600	L1	30	≤ 20	T60B3330
	350–600	L3	30	15–40	T60B3530
	450–650	L5	65	35–65	T60B3560

**Комплектация:**  
**6a** 1 x Механизм TIP-ON BLUMOTION, левый/правый  
**6b** 1 x Триггер TIP-ON BLUMOTION, левый/правый  
**6e** 2 x Адаптер вала синхронизатора TIP-ON BLUMOTION  
<sup>1</sup> Рекомендуемый диапазон нагрузки (общий вес ящика) для оптимального открывания и закрывания  
<sup>2</sup> Можно комбинировать только с направляющей на 30 кг

Внутр. ширина корпуса LW ≥ 287 мм			
6f	Вал синхронизатора TIP-ON BLUMOTION		
	Исполнение	Материал	№ арт.
	Круглый	Пластмасса	T60.1125W
В сочетании с 6e 2 x T60.000D			
Раскрой Внутр. ширина корпуса LW – 240 мм			

Внутр. ширина корпуса LW 238–286 мм			
6g	Синхронизатор TIP-ON BLUMOTION		
	Исполнение	Цвет	№ арт.
	Квадратный	Светло-серый (RAL 7035)	T60.300D
Раскрой Внутренняя ширина корпуса LW – 214 мм			



a Принадлежности			
6e	Адаптер вала синхронизатора TIP-ON BLUMOTION		
	Исполнение	Цвет	№ арт.
	Симметричный	Светло-серый (RAL 7035)	T60.000D
Внутр. ширина корпуса LW ≥ 287 мм			
6h	Держатель вала синхронизатора TIP-ON BLUMOTION		
	Ширина корпуса KB (мм)	Материал	№ арт.
	≥ 750	Сталь	T60B000H
Для ящиков над дном корпуса или с рейкой Препятствует провисанию вала синхронизатора TIP-ON BLUMOTION			
6i	Уголок, поддерживающий дно		
	Ширина корпуса KB (мм)	Материал	№ арт.
	≥ 750	Пластмасса	Z96.2011
Для ящиков над дном корпуса или с рейкой Опора под дно ящика			
6j	Стабилизатор фасада/дна		
	Материал	Цвет	№ арт.
	Пластмасса	R7037	2 x Z96.10E1
-	Шаблон для установки и контроля зазора между корпусом и фасадом TIP-ON BLUMOTION		
	Зазор фасада FS (мм)	Цвет	№ арт.
	2.5	Оранжевый	65.5627

Дополнительная информация

TIP-ON BLUMOTION для TANDEMBOX	372	Доп. техническая информация
Обзор – LEGRABOX	219	
Принадлежности	376	
Проектирование	374	
Обзор – приспособления	595	

686 Монтаж, демонтаж и регулировка

Короткая ссылка  
www.blum.com/a370





TIP-ON BLUMOTION

Проектирование

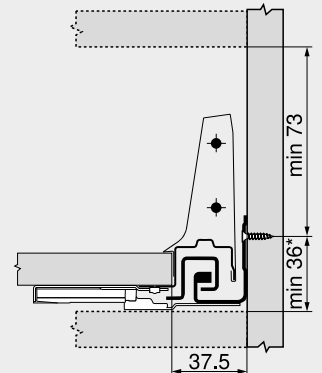
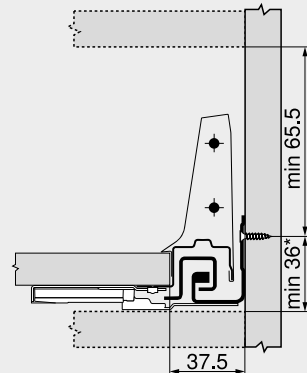
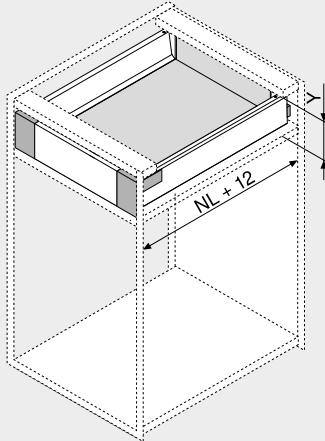
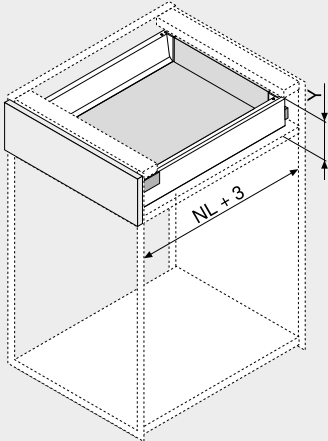
Необходимое пространство в корпусе

Стандартный ящик | ящик с высоким фасадом

Внутренний ящик | высокий внутренний ящик

Стандартный ящик | ящик с высоким фасадом

Внутренний ящик | высокий внутренний ящик



Высота задней стенки Y (мм)	Y (мм)
N	85.5
M	101.5
K	133.5
B	161
C	195
D	227
NL	Номинальная длина

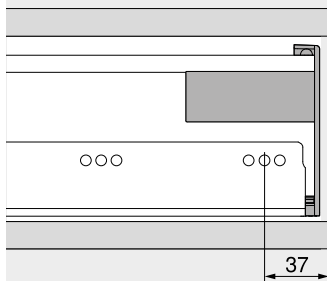
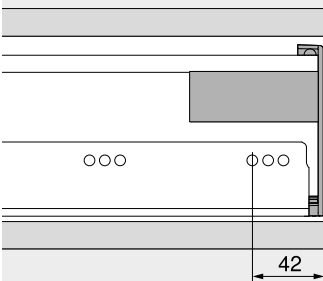
Высота задней стенки Y (мм)	Y (мм)
M	109
K	139.5
B	161
C	195
D	227
NL	Номинальная длина

Высота M

\* При 36–39 мм и ширине корпуса KB ≥ 750 мм требуется держатель вала синхронизатора TIP-ON BLUMOTION и уголок, поддерживающий дно, чтобы избежать столкновения вала синхронизатора с дном корпуса или рейкой

Рекомендуется пробная установка

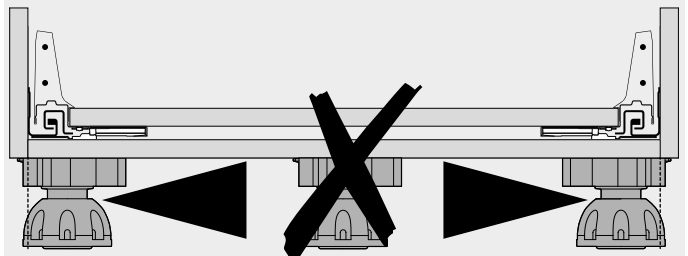
Позиции крепления – внутренний ящик | высокий внутренний ящик



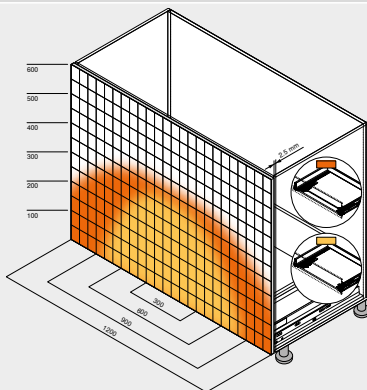
Вариант 1

Вариант 2

Цокольная ножка



Область срабатывания



Область срабатывания

- С синхронизатором
- Без синхронизатора

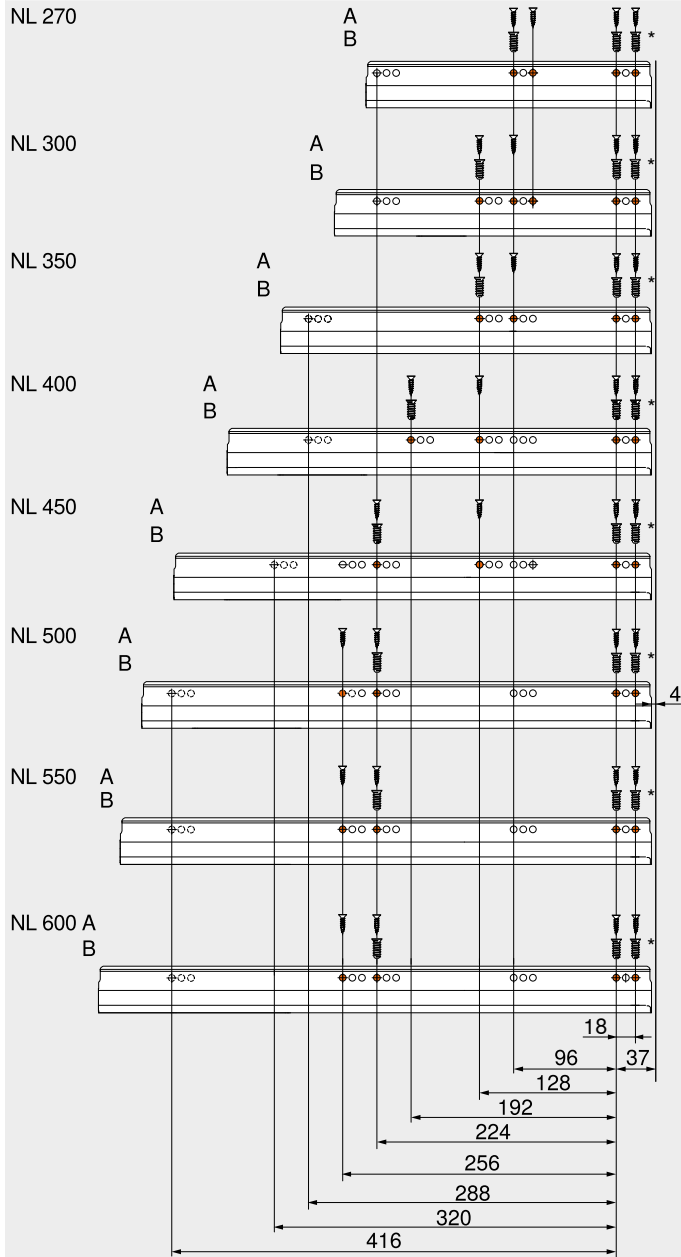
Минимальный зазор (мм) 2.5  
Со стабилизатором фасада/дна

Для оптимального функционирования и увеличения области срабатывания рекомендуется использование синхронизатора

Пример: 578 | 576, высота D, номинальная длина NL 500 мм

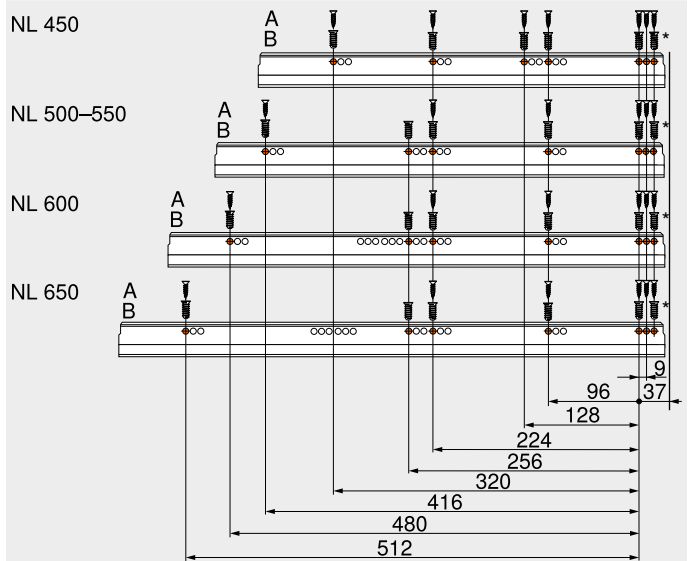


Направляющая к корпусу 578 – 30 кг



NL Номинальная длина  
A Саморез Ø 4 x 15 мм  
B Евровинт, № арт. 661.1450.HG  
\* Можно заменить саморезом Ø 4 x 15 мм

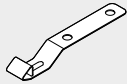
Направляющая к корпусу 576 – 65 кг



NL Номинальная длина  
A Саморез Ø 4 x 15 мм  
B Евровинт, № арт. 661.1450.HG  
\* Можно заменить саморезом Ø 4 x 15 мм



### Держатель вала синхронизатора TIP-ON BLUMOTION



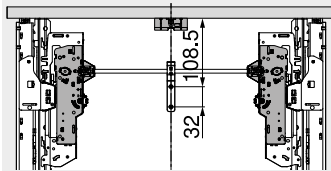
- Препятствует провисанию вала синхронизатора TIP-ON BLUMOTION
- Для ящиков над дном корпуса или с рейкой
- Требуется при ширине корпуса KB ≥ 750 мм
- Материал: сталь

#### Информация для заказа

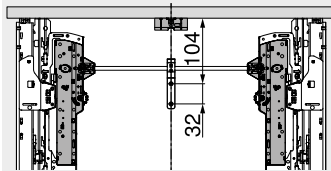
Обозначение	№ арт.
Держатель вала синхронизатора TIP-ON BLUMOTION	T60B000H

#### Проектирование

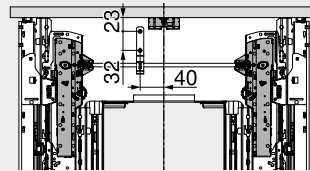
##### Карта сверления – дно



Номинальная длина NL (мм)	Механизм TIP-ON BLUMOTION
270–300	S0   S1

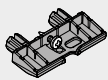


Номинальная длина NL (мм)	Механизм TIP-ON BLUMOTION
350–650	L1   L3   L5



Номинальная длина NL (мм)	Механизм TIP-ON BLUMOTION
350–650	L1   L3   L5

### Уголок, поддерживающий дно



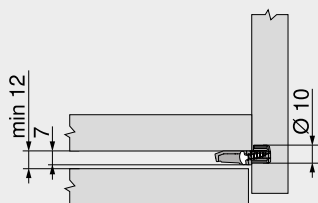
- Опора под дно ящика
- Для ящиков над дном корпуса или с рейкой
- Требуется при ширине корпуса KB ≥ 750 мм
- Материал: пластмасса

#### Информация для заказа

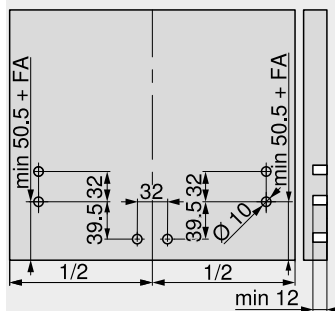
Обозначение	№ арт.
Уголок, поддерживающий дно	Z96.2011

#### Проектирование

##### Необходимое пространство в корпусе



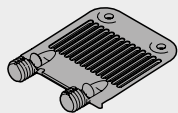
##### Карта сверления – фасад



FA Наложение фасада



Стабилизатор фасада/дна



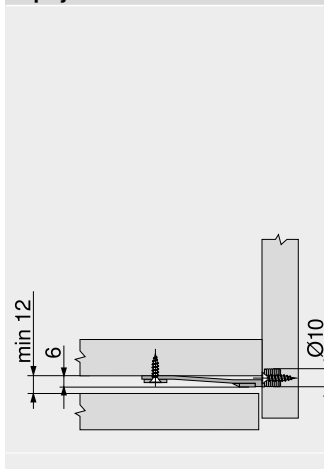
- Требуется при ширине корпуса KB  $\geq$  750 мм и высоте фасада FH  $\geq$  400 мм
- Для стабилизации широких и высоких фасадов
- Усиливает соединение царг с фасадом

Информация для заказа

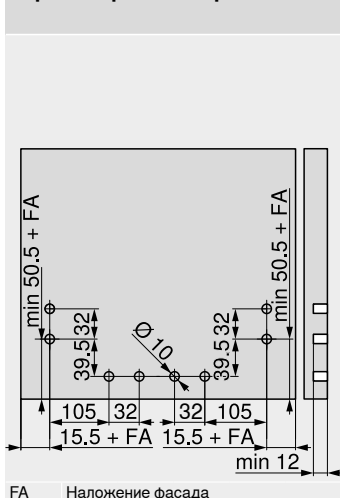
Цвет	Материал	№ арт.
Темно-серый (RAL 7037)	Пластмасса	Z96.10E1
Заказывать 2 шт.		

Проектирование

Необходимое пространство в корпусе



Карта сверления – фасад



FA Наложение фасада



**Больше свободы при выборе дизайна благодаря электрической системе открывания**



Достаточно слегка нажать на фасад без ручки или потянуть за ручку, если она имеется, и ящик автоматически откроется с помощью электрического привода. При этом неважно, с какой силой и в каком месте Вы касаетесь фасада. В результате Вы получаете больше комфорта и свободы движения, уникальное по своему удобству открывание мебели в любом жилом помещении.

В сочетании с BLUMOTION для мягкого и бесшумного закрывания качество движения превосходит любые ожидания, а Ваши клиенты ощущают комфорт и свободу движения на кухне.

Системы выдвижения



Рукой, стопой, коленом или бедром: открывать – это так просто



Будь то нижние или верхние шкафы, одна и та же система приводит в движение как ящики, так и подъемники без ручек. При этом отдельные составные части кабеля для обоих типов шкафов идентичны. Для подвода тока достаточно одного блока питания на всей кухне

**Применение**


- Нет жесткого соединения с приводом
- Ящики LEGRABOX | TANDEMBOX можно использовать без изменений

**Монтаж | обработка**


- Монтаж без инструмента
- Простая прокладка кабеля
- Специальные шаблоны



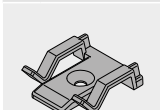
**Системы выдвижения**

	Обзор – системы выдвижения	217
	▶ LEGRABOX	218
	▶ TANDEMBOX intivo	270
	▶ TANDEMBOX antaro	296
	▶ TANDEMBOX plus	344

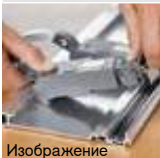

▶▶ **Применение**

	Стандартный корпус	380	Шкаф под мойку	396
	SPACE TOWER	386	Корпус с одним ящиком – горизонтальный несущий профиль	400
	SERVO-DRIVE upo для напольных контейнеров под мусор – LEGRABOX   TANDEMBOX	392	Корпус с одним ящиком – уголок-держатель сверху	404
	SERVO-DRIVE upo для подвесных контейнеров под мусор – TANDEMBOX	394		



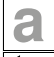


▶▶ **Принадлежности**

	Держатель кабеля	408
	Стабилизатор фасада/дна	408
	Кабель синхронизации	409
	Комплект COMBOX	409

▶▶ **Монтаж, демонтаж и регулировка**

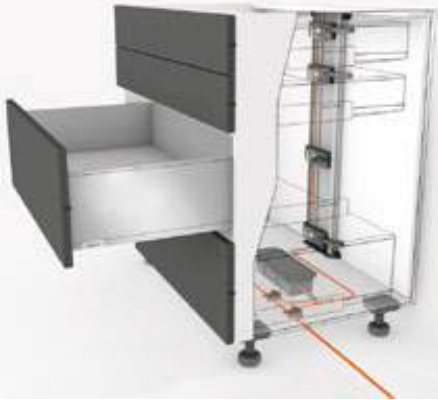
	Монтаж, демонтаж и регулировка	
	Короткая ссылка <a href="http://www.blum.com/a380">www.blum.com/a380</a>	

**Пиктограммы**

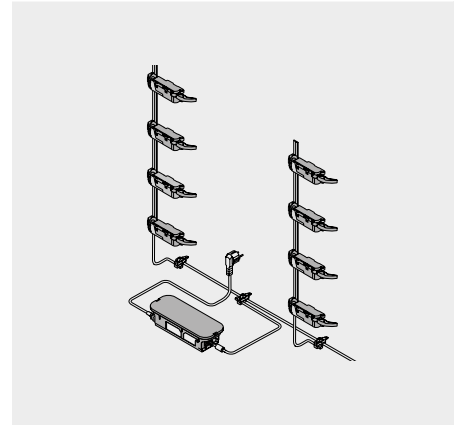
	Только по запросу		
	Общая информация		
	Принадлежности		
	SERVO-DRIVE		
	Проектирование		



## Стандартный корпус



- Электрическая система открывания в комбинации с BLUMOTION обеспечивает мягкое и бесшумное закрывание любой конструкции
- С вертикальным несущим профилем
- Нет жесткого соединения ящика с приводом
- Ящики можно использовать без изменений
- Монтаж без инструмента
- Простая прокладка кабеля
- Небольшое пространство для установки



Системы выдвижения

### Информация для заказа

<b>1</b>	<b>Дистанционные амортизаторы Blum</b>		
	<b>Диаметр (мм)</b>		<b>№ арт.</b>
	Ø 5		993.0530
	Ø 8		993.0830.01
	При высоте фасада до 300 мм используйте 2 шт. При высоте фасада от 300 мм используйте 4 шт. При направляющей LEGRABOX на 70 кг используйте 4 шт. При направляющей TANDEMBOX на 65 кг используйте 4 шт.		

<b>2</b>	<b>Несущий профиль</b>			
	<b>Длина (мм)</b>	<b>Материал</b>	<b>Кабель</b>	<b>№ арт.</b>
	650	Алюминий	●	Z10T650AA
	700	Алюминий	●	Z10T700AA
	710	Алюминий	●	Z10T710AA
	750	Алюминий	●	Z10T750AA
	800	Алюминий	●	Z10T800AA
	1170	Алюминий	—	Z10T1170A

Под раскрой  
 ● С кабелем  
 — Без кабеля

**a** Раскрой      Внутренняя высота корпуса LH – 10 мм

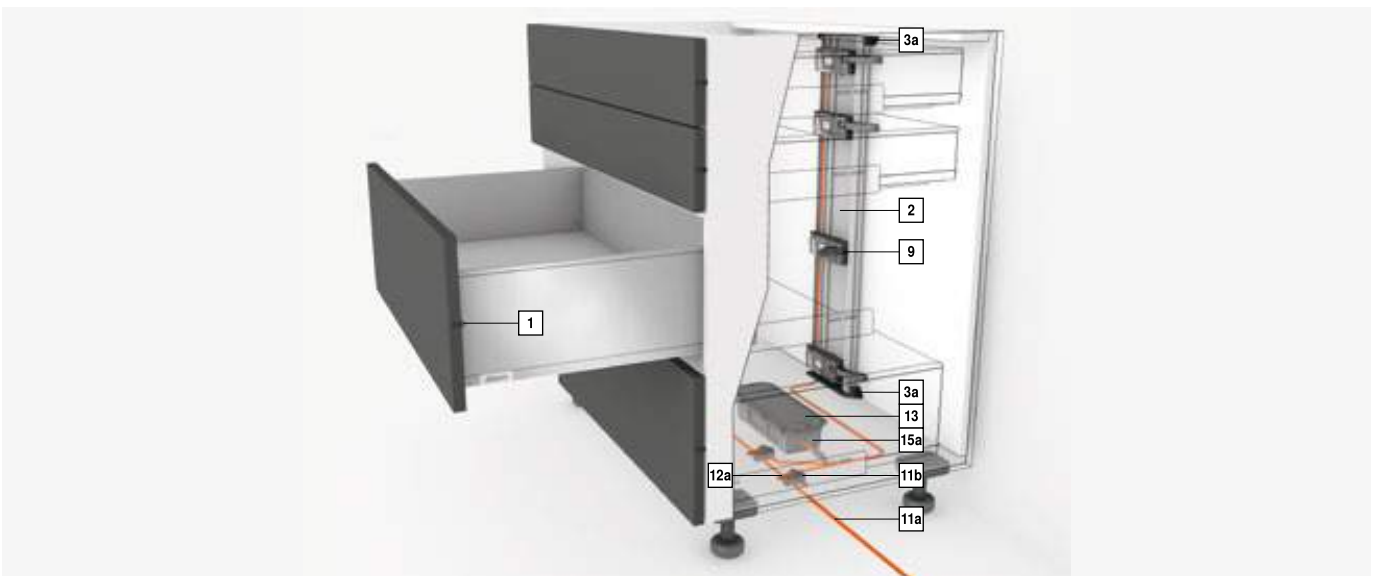
<b>3a</b>	<b>Держатель несущего профиля, верхний/нижний</b>		
<b>Горизонтальная рейка</b>			
	<b>Материал</b>	<b>Цвет</b>	<b>№ арт.</b>
	Пластмасса	R7037	Z10D01E0.01

<b>3b</b>	<b>Держатель несущего профиля, нижний/задний</b>		
<b>Вертикальная рейка</b>			
	<b>Материал</b>	<b>Цвет</b>	<b>№ арт.</b>
	Пластмасса	R7037	Z10D01EA.01
	Вкл. заглушку несущего профиля		

<b>9</b>	<b>Привод</b>		
	<b>Материал</b>	<b>Цвет</b>	<b>№ арт.</b>
	Пластмасса	R7037	Z10A3000.03
	С предустановленным удлинителем рычага		

<b>10</b>	<b>Насадка для рычага</b>		
	<b>Системы выдвижения</b>	<b>Цвет</b>	<b>№ арт.</b>
	LEGRABOX	S	Z10A3006
	Задняя стенка из стали Необходимо при высоте M и внутренней ширине корпуса LW 267–286 мм		

<b>10</b>	<b>Направляющая для рычага для задней стенки из ДСП</b>		
	<b>Системы выдвижения</b>	<b>Цвет</b>	<b>№ арт.</b>
	TANDEMBOX	R7037	Z10A3H00
	Задняя стенка из ДСП Необходимо при внутренней ширине корпуса LW 242–316 мм		







Стандартный корпус

Информация для заказа

11 Распределительный кабель и защита концов кабеля

Длина (м)	Цвет	№ арт.
8	S	Z10K800AE

Комплектация:

11a 1 x Распределительный кабель

11b 5 x Защита концов кабеля

Используется как распределительный, коммуникационный кабель, как кабель несущего профиля  
 Под раскрой

12 Соединительный узел и защита концов кабеля

Материал	Цвет	№ арт.
Пластмасса	S	Z10V100E.01

Комплектация:

12a 1 x Соединительный узел

11b 2 x Защита концов кабеля

13 Блок питания Blum 24 Вт

Языковой пакет	№ арт.	Языковой пакет	№ арт.
A	Z10NE030A	E	Z10NE030E
B	Z10NE030B	F	Z10NE030F
C	Z10NE030C	G	Z10NE030G
D	Z10NE030D	H	Z10NE030H

Вкл. инструкцию по монтажу и эксплуатации

Сетевой кабель отсутствует

Языковой пакет

A DE, EN, FR, IT, NL	E CS, HU, PL, SK
B DA, EN, FI, NO, SV	F BG, ET, LT, LV, RO, RU
C EL, EN, HR, SL, SR, TR	G EN, ES, FR
D EN, ES, FR, IT, PT	H EN, ZH

Обозначения языков согласно ISO-639

14 Сетевой кабель

Рынок	№ арт.	Рынок	№ арт.
Европа	Z10M200E	CH	Z10M200C
US, CA	Z10M200U	JP	Z10M200J
BR	Z10M200S.01	UK	Z10M200B
DK	Z10M200D	IL	Z10M200I
AU	Z10M200K	CN	Z10M200N
AR	Z10M200A	IN	Z10M200H
CL	Z10M200L	TW	Z10M200T
ZA	Z10M200Z	Европа <sup>1</sup>	Z10M200E.OS

<sup>1</sup> Без вилки

15a Держатель блока питания

Монтаж ко дну корпуса

Материал	Цвет	№ арт.
Пластмасса	R7037	Z10NG000

С крышкой

Для блока питания Blum 24 Вт

Альтернатива для 15a

15b Держатель блока питания

Монтаж к стенке

Материал	Цвет	№ арт.
Пластмасса	WGR	Z10NG120

Для блока питания Blum 24 Вт

a Принадлежности

Держатель кабеля	Материал	Цвет	№ арт.
	Пластмасса	W	Z10K0009

Например, для фиксации распределительного кабеля

Стабилизатор фасада/дна	Материал	Цвет	№ арт.
	Пластмасса	R7037	Z96.10E1

Кабель синхронизации	Длина (мм)	№ арт.
	80	Z10K008S
	500	Z10K050S
	1200	Z10K120S
	1600	Z10K160S

Соединяет два привода, которые должны срабатывать одновременно

Комплект COMBOX	Материал	Цвет	№ арт.
	Пластмасса	S	Z10ZC00A

Для предотвращения столкновений при использовании SERVO-DRIVE в угловых шкафах  
 Подходит для привода версий Z10A3000.02

Вкл. все комплектующие для монтажа и прокладки кабеля

Цвет	Цвет	Цвет	Цвет
R7037 Темно-серый (RAL 7037)	WGR Серый	W Черный	W Белый

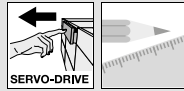
Дополнительная информация

Обзор – SERVO-DRIVE для LEGRABOX   TANDEMBOX	379	Проектирование – вертикальная рейка	384
Обзор – LEGRABOX	219	Принадлежности	408
Обзор – TANDEMBOX intivo	271	Обзор – приспособления	595
Обзор – TANDEMBOX antaro	297	Доп. техническая информация	686
Обзор – TANDEMBOX plus	345		
Проектирование – горизонтальная рейка	382		

Монтаж, демонтаж и регулировка

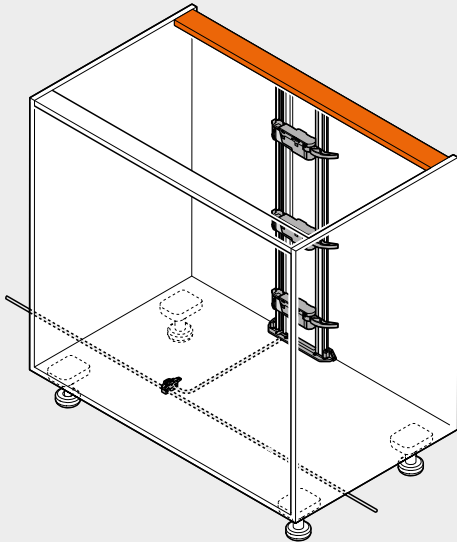


Короткая ссылка  
[www.blum.com/a380](http://www.blum.com/a380)

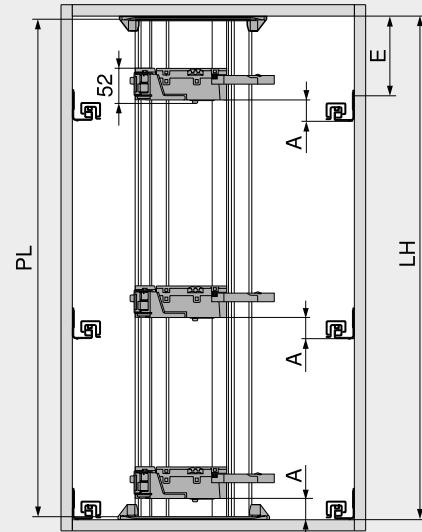


Стандартный корпус

Проектирование – горизонтальная рейка  
 Корпус



Позиция – привод



PL = LH – 10 мм  
 Округлить до десятков в меньшую сторону  
 A Расстояние от нижнего края направляющей до нижнего края привода  
 E Расстояние от нижнего края крышки корпуса до позиции крепления направляющей  
 LH Внутренняя высота корпуса  
 PL Длина несущего профиля

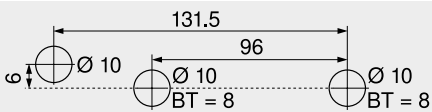
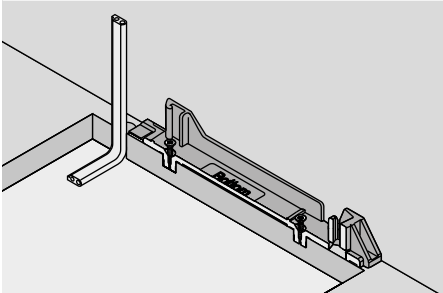
Позиция – привод

Системы выдвижения	Задняя стенка	Высота задней стенки	Внутр. ширина корпуса LW (мм)							
			242–266		267–286		287–316		≥ 317	
			A (мм)	E мин. (мм)	A (мм)	E мин. (мм)	A (мм)	E мин. (мм)	A (мм)	E мин. (мм)
LEGRABOX	Задняя стенка из ДСП	N	–	–	45	61	45	61	45	61
	Задняя стенка из стали	M K C F	–	–	45	69	45	69	45	69
	Задняя стенка из ДСП	N	35	56	35	56	35	56	28	49
TANDEMBOX	Задняя стенка из ДСП	M K B C D	35	64	35	64	35	64	35	64
	Задняя стенка из стали	N	–	–	–	–	28	49	28	49
	Задняя стенка из стали	M K B C D	–	–	35	64	35	64	35	64

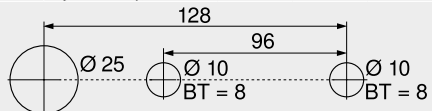
A Расстояние от нижнего края направляющей до нижнего края привода  
 E Расстояние от нижнего края крышки корпуса до позиции крепления направляющей

Дно корпуса – карта сверления

Прокладка кабеля снизу

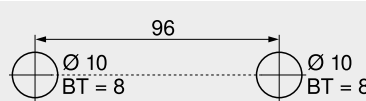
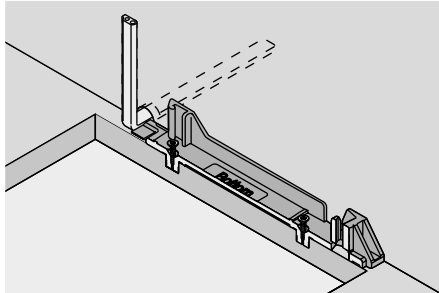


BT Глубина сверления



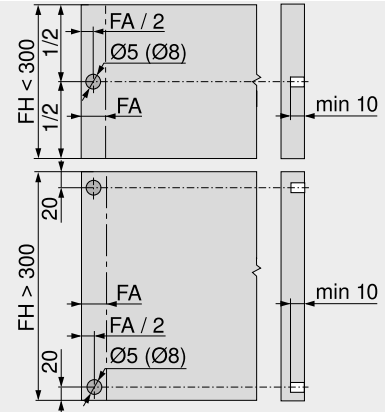
Альтернативная схема сверления для PRO-CENTER и MINIPRESS  
 BT Глубина сверления

Прокладка кабеля сзади

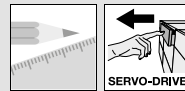


BT Глубина сверления

Карта сверления фасада под дистанционные амортизаторы Blum



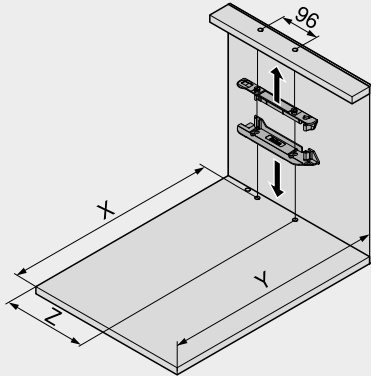
Дистанционные амортизаторы Blum обеспечивают необходимый ход срабатывания = 2 мм  
 При использовании направляющей LEGRABOX на 70 кг или направляющей TANDEMBOX на 65 кг устанавливайте 4 дистанционных амортизатора Blum  
 Для оптимального функционирования при высоте фасада FH > 300 мм используйте стабилизатор фасада  
 FA Наложение фасада  
 FH Высота фасада



Стандартный корпус

Проектирование – горизонтальная рейка

Карта сверления – дно | рейка



Задняя стенка	X (мм)	Y (мм)
Задняя стенка из ДСП	NL + 19	NL + 33
Задняя стенка из стали	NL + 2	NL + 16

NL Номинальная длина  
X Позиция сверления  
Y Мин. необходимое пространство  
Z Размер смещения

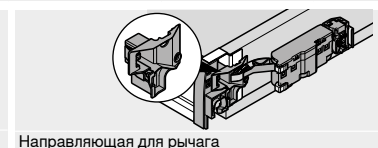
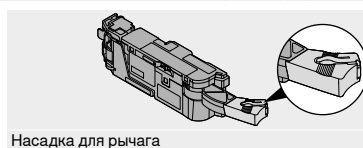
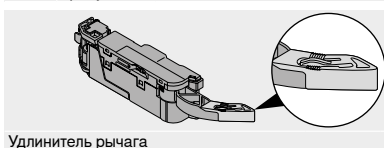
При такой позиции установки несущего профиля ящики, как с вкладными, так и с накладными фасадами, могут открываться при вытягивании и при нажатии

Системы выдвижения	Задняя стенка	Высота задней стенки	Внутр. ширина корпуса LW (мм)									
			242–266			267–286			287–316			
			Z (мм) <sup>1</sup>	Удлинитель рычага	Направляющая для рычага	Z (мм) <sup>1</sup>	Удлинитель рычага	Направляющая для рычага	Насадка для рычага	Z (мм) <sup>1</sup>	Удлинитель рычага	Направляющая для рычага
LEGRABOX	Задняя стенка из ДСП	N	–	–	–	184	●	–	–	184	●	–
	Задняя стенка из стали	M   K   C   F	–	–	–	184	●	–	–	184	●	–
TANDEMBOX	Задняя стенка из ДСП	N	179	✘	●	179	●	●	–	179	●	●
	Задняя стенка из стали	M   K   B   C   D	179	✘	●	179	●	●	–	179	●	●

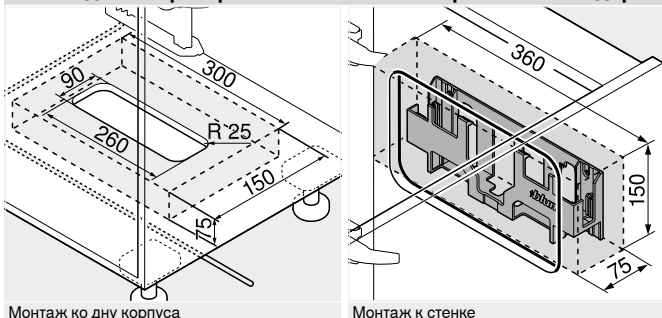
  

Системы выдвижения	Задняя стенка	Высота задней стенки	Внутр. ширина корпуса LW (мм)					
			Z (мм) <sup>1</sup>	317–386		Z (мм) <sup>1</sup>	≥ 387	
				Удлинитель рычага	Направляющая для рычага		Удлинитель рычага	Направляющая для рычага
LEGRABOX	Задняя стенка из ДСП	N	184	●	–	LW / 2	●	–
	Задняя стенка из стали	M   K   C   F	184	●	–	LW / 2	●	–
TANDEMBOX	Задняя стенка из ДСП	N	179	●	○	LW / 2	●	○
	Задняя стенка из стали	M   K   B   C   D	179	●	○	LW / 2	●	○

LW Внутренняя ширина корпуса  
Z Размер смещения  
● Требуется  
○ Не требуется  
– Невозможно  
✘ Удалить



Необходимое пространство и безопасное расстояние – держатель блока питания

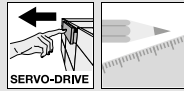


**Внимание**  
Необходимо соблюдать безопасное расстояние 30 мм от нижней кромки (монтаж ко дну корпуса) или от передней кромки (монтаж к стенке) крепления блока питания до соседних элементов

Необходимо обеспечить циркуляцию воздуха. В противном случае возможен перегрев блока питания Blum

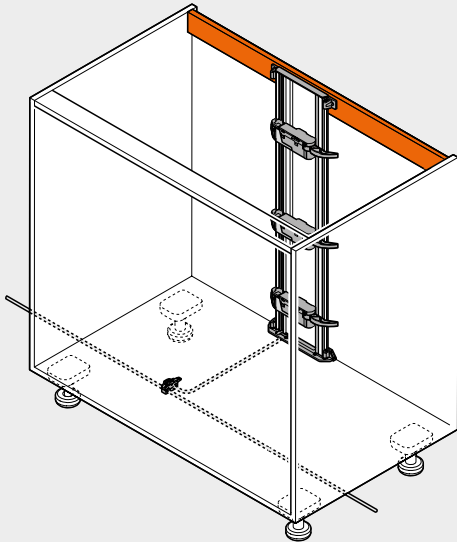
Дополнительная информация

Обзор – SERVO-DRIVE для LEGRABOX   TANDEMBOX	379	Информация для заказа	380	Монтаж, демонтаж и регулировка	
Обзор – LEGRABOX	219	Проектирование – вертикальная рейка	384		
Обзор – TANDEMBOX intivo	271	Принадлежности	408	Короткая ссылка	<a href="http://www.blum.com/a380">www.blum.com/a380</a>
Обзор – TANDEMBOX antaro	297	Обзор – приспособления	595		
Обзор – TANDEMBOX plus	345	Доп. техническая информация	686		

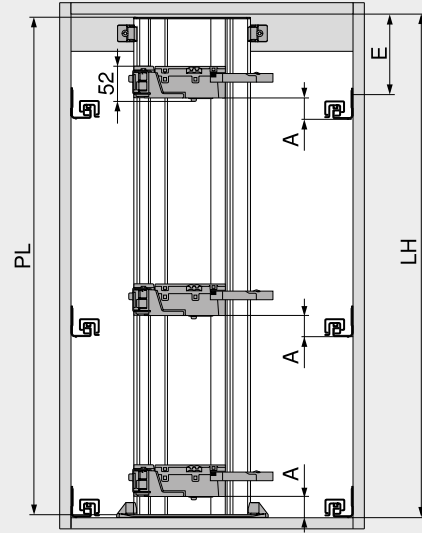


Стандартный корпус

Проектирование – вертикальная рейка  
 Корпус



Позиция – привод



PL = LH – 10 мм  
 Округлить до десятков в меньшую сторону  
 A Расстояние от нижнего края направляющей до нижнего края привода  
 E Расстояние от нижнего края крышки корпуса до позиции крепления направляющей  
 LH Внутренняя высота корпуса  
 PL Длина несущего профиля

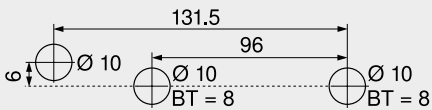
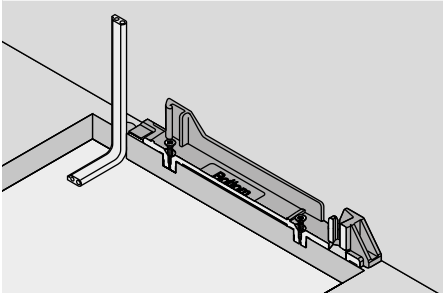
Позиция – привод

Системы выдвижения	Задняя стенка	Высота задней стенки	Внутр. ширина корпуса LW (мм)							
			242–266		267–286		287–316		≥ 317	
			A (мм)	E мин. (мм)	A (мм)	E мин. (мм)	A (мм)	E мин. (мм)	A (мм)	E мин. (мм)
LEGRABOX	Задняя стенка из ДСП	N	–	–	45	61	45	61	45	61
	Задняя стенка из стали	M K C F	–	–	45	69	45	69	45	69
	Задняя стенка из ДСП	N	–	–	–	–	–	–	–	–
	Задняя стенка из стали	M K C F	–	–	45	69	45	69	45	69
TANDEMBOX	Задняя стенка из ДСП	N	35	56	35	56	35	56	28	49
	Задняя стенка из стали	M K B C D	35	64	35	64	35	64	35	64
	Задняя стенка из ДСП	N	–	–	–	–	28	49	28	49
	Задняя стенка из стали	M K B C D	–	–	35	64	35	64	35	64

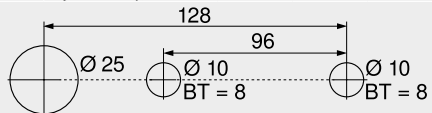
A Расстояние от нижнего края направляющей до нижнего края привода  
 E Расстояние от нижнего края крышки корпуса до позиции крепления направляющей

Дно корпуса – карта сверления

Прокладка кабеля снизу

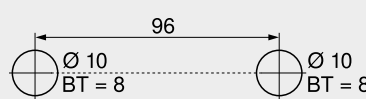
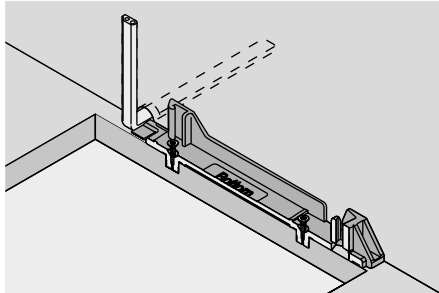


BT Глубина сверления



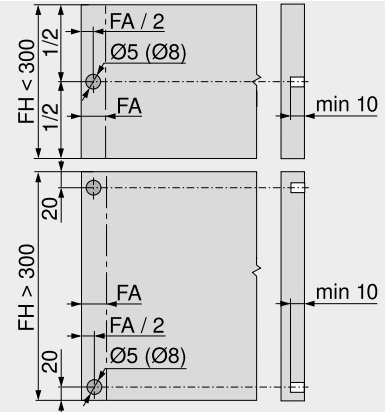
Альтернативная схема сверления для PRO-CENTER и MINIPRESS  
 BT Глубина сверления

Прокладка кабеля сзади

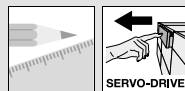


BT Глубина сверления

Карта сверления фасада под дистанционные амортизаторы Blum



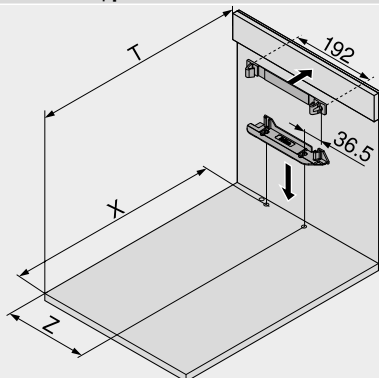
Дистанционные амортизаторы Blum обеспечивают необходимый ход срабатывания = 2 мм  
 При использовании направляющей LEGRABOX на 70 кг или направляющей TANDEMBOX на 65 кг устанавливайте 4 дистанционных амортизатора Blum  
 Для оптимального функционирования при высоте фасада FH > 300 мм используйте стабилизатор фасада  
 FA Наложение фасада  
 FH Высота фасада



## Стандартный корпус

### Проектирование – вертикальная рейка

#### Карта сверления – дно | рейка



Задняя стенка	X (мм)	T (мм)
Задняя стенка из ДСП	NL + 19	NL + 34
Задняя стенка из стали	NL + 2	NL + 17
NL	Номинальная длина	
X	Позиция сверления	
T	Расстояние от передней кромки корпуса до рейки	
Z	Размер смещения	

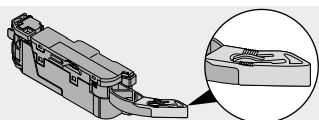
При такой позиции установки несущего профиля ящики, как с вкладными, так и с накладными фасадами, могут открываться при вытягивании и при нажатии

Системы выдвижения	Задняя стенка	Высота задней стенки	Внутр. ширина корпуса LW (мм)									
			242–266			267–286			287–316			
			Z (мм) <sup>1</sup>	Удлинитель рычага	Направляющая для рычага	Z (мм) <sup>1</sup>	Удлинитель рычага	Направляющая для рычага	Насадка для рычага	Z (мм) <sup>1</sup>	Удлинитель рычага	Направляющая для рычага
LEGRABOX	Задняя стенка из ДСП	N	–	–	–	184	●	–	–	184	●	–
	Задняя стенка из стали	M   K   C   F	–	–	–	184	●	–	–	184	●	–
TANDEMBOX	Задняя стенка из ДСП	N	179	×	●	179	●	●	–	179	●	●
	Задняя стенка из стали	M   K   B   C   D	179	×	●	179	●	●	–	179	●	●

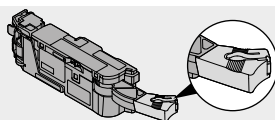
Системы выдвижения	Задняя стенка	Высота задней стенки	Внутр. ширина корпуса LW (мм)					
			Z (мм) <sup>1</sup>	317–386		Z (мм) <sup>1</sup>	≥ 387	
				Удлинитель рычага	Направляющая для рычага		Удлинитель рычага	Направляющая для рычага
LEGRABOX	Задняя стенка из ДСП	N	184	●	–	LW / 2	●	–
	Задняя стенка из стали	M   K   C   F	184	●	–	LW / 2	●	–
TANDEMBOX	Задняя стенка из ДСП	N	179	●	○	LW / 2	●	○
	Задняя стенка из стали	M   K   B   C   D	179	●	○	LW / 2	●	○

LW Внутренняя ширина корпуса  
Z Размер смещения  
● Требуется

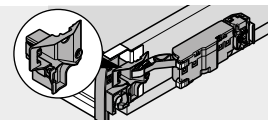
○ Не требуется  
– Невозможно  
× Удалить



Удлинитель рычага

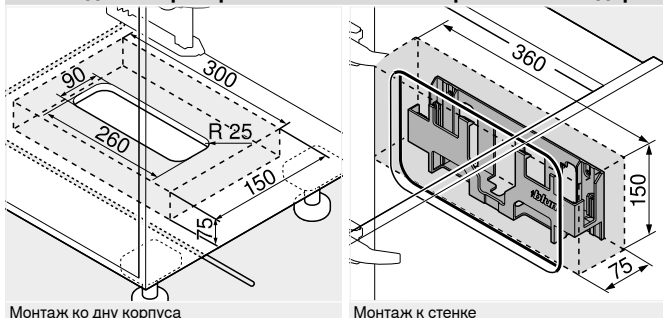


Насадка для рычага



Направляющая для рычага

### Необходимое пространство и безопасное расстояние – держатель блока питания



Монтаж ко дну корпуса

Монтаж к стенке

**Внимание**  
Необходимо соблюдать безопасное расстояние 30 мм от нижней кромки (монтаж ко дну корпуса) или от передней кромки (монтаж к стенке) крепления блока питания до соседних элементов

Необходимо обеспечить циркуляцию воздуха. В противном случае возможен перегрев блока питания Blum

### Дополнительная информация

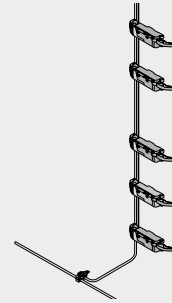
Обзор – SERVO-DRIVE для LEGRABOX   TANDEMBOX	379	Информация для заказа	380	Монтаж, демонтаж и регулировка	
Обзор – LEGRABOX	219	Проектирование – горизонтальная рейка	382		
Обзор – TANDEMBOX intivo	271	Принадлежности	408	Короткая ссылка	<a href="http://www.blum.com/a380">www.blum.com/a380</a>
Обзор – TANDEMBOX antaro	297	Обзор – приспособления	595		
Обзор – TANDEMBOX plus	345	Доп. техническая информация	686		



SPACE TOWER



- Электрическая система открывания в комбинации с BLUMOTION обеспечивает мягкое и бесшумное закрывание любой конструкции
- С вертикальным несущим профилем
- Нет жесткого соединения ящика с приводом
- Ящики можно использовать без изменений
- Монтаж без инструмента
- Простая прокладка кабеля
- Небольшое пространство для установки



Информация для заказа

2 Несущий профиль				
Длина (мм)	Материал	Кабель	№ арт.	
650	Алюминий	●	Z10T650AA	
700	Алюминий	●	Z10T700AA	
710	Алюминий	●	Z10T710AA	
750	Алюминий	●	Z10T750AA	
800	Алюминий	●	Z10T800AA	
1170	Алюминий	—	Z10T1170A	

Под раскрой

- С кабелем
- Без кабеля

a Раскрой Внутренняя высота корпуса LH – 10 мм

3a Держатель несущего профиля, верхний/нижний

Горизонтальная рейка			
Материал	Цвет	№ арт.	
Пластмасса	R7037	Z10D01E0.01	

Альтернатива для 3a

3b Держатель несущего профиля, нижний/задний

Вертикальная рейка			
Материал	Цвет	№ арт.	
Пластмасса	R7037	Z10D01EA.01	

Вкл. заглушку несущего профиля

9 Привод

Материал	Цвет	№ арт.	
Пластмасса	R7037	Z10A3000.03	

С предустановленным удлинителем рычага

10 Насадка для рычага

Системы выдвижения	Цвет	№ арт.	
LEGRABOX	S	Z10A3006	

Задняя стенка из стали

Необходимо при высоте M и внутренней ширине корпуса LW 267–286 мм

10 Направляющая для рычага для задней стенки из ДСП

Системы выдвижения	Цвет	№ арт.	
TANDEMBOX	R7037	Z10A3H00	

Задняя стенка из ДСП

Необходимо при внутренней ширине корпуса LW 242–316 мм

11 Распределительный кабель и защита концов кабеля

Длина (м)	Цвет	№ арт.	
8	S	Z10K800AE	

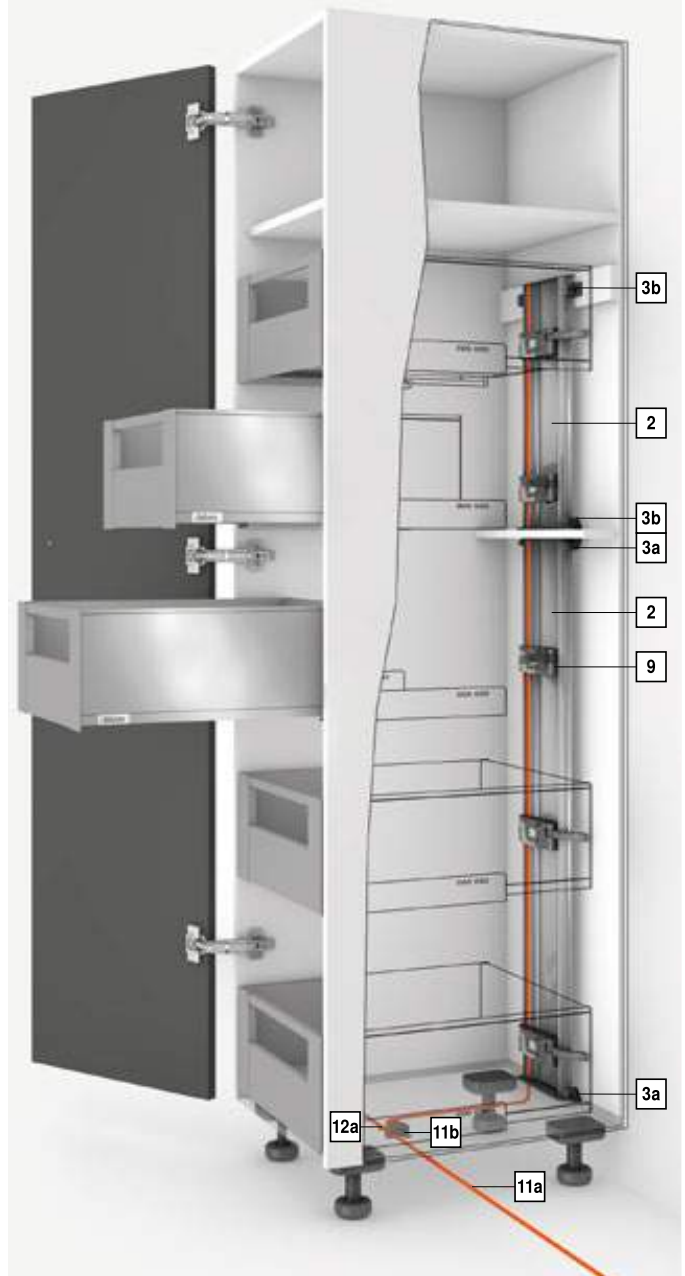
Комплектация:

11a 1 x Распределительный кабель

11b 5 x Защита концов кабеля

Используется как распределительный, коммуникационный кабель, как кабель несущего профиля

Под раскрой





## SPACE TOWER

### Информация для заказа

#### 12 Соединительный узел и защита концов кабеля

Материал	Цвет	№ арт.
Пластмасса	S	Z10V100E.01

#### Комплектация:

12a	1 x Соединительный узел
11b	2 x Защита концов кабеля

#### a Принадлежности

Держатель кабеля			
Материал	Цвет	№ арт.	
Пластмасса	W	Z10K0009	

Например, для фиксации распределительного кабеля

#### 13 Блок питания Blum 24 Вт

Языковой пакет	№ арт.	Языковой пакет	№ арт.
A	Z10NE030A	E	Z10NE030E
B	Z10NE030B	F	Z10NE030F
C	Z10NE030C	G	Z10NE030G
D	Z10NE030D	H	Z10NE030H

Вкл. инструкцию по монтажу и эксплуатации

Сетевой кабель отсутствует

#### Языковой пакет

A DE, EN, FR, IT, NL	E CS, HU, PL, SK
B DA, EN, FI, NO, SV	F BG, ET, LT, LV, RO, RU
C EL, EN, HR, SL, SR, TR	G EN, ES, FR
D EN, ES, FR, IT, PT	H EN, ZH

Обозначения языков согласно ISO-639

Цвет		Цвет	
R7037	Темно-серый (RAL 7037)	WGR	Серый
S	Черный	W	Белый

#### 14 Сетевой кабель

Рынок	№ арт.	Рынок	№ арт.
Европа	Z10M200E	CH	Z10M200C
US, CA	Z10M200U	JP	Z10M200J
BR	Z10M200S.01	UK	Z10M200B
DK	Z10M200D	IL	Z10M200I
AU	Z10M200K	CN	Z10M200N
AR	Z10M200A	IN	Z10M200H
CL	Z10M200L	TW	Z10M200T
ZA	Z10M200Z	Европа <sup>1</sup>	Z10M200E.OS

<sup>1</sup> Без вилки

#### 15a Держатель блока питания

##### Монтаж ко дну корпуса

Материал	Цвет	№ арт.
Пластмасса	R7037	Z10NG000

С крышкой

Для блока питания Blum 24 Вт

##### Альтернатива для 15a

#### 15b Держатель блока питания

##### Монтаж к стенке

Материал	Цвет	№ арт.
Пластмасса	WGR	Z10NG120

Для блока питания Blum 24 Вт

### Дополнительная информация

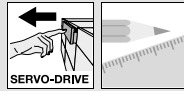
Обзор – SERVO-DRIVE для LEGRABOX   TANDEMBOX	379	Проектирование – несущий профиль снизу	390
Обзор – LEGRABOX	219	Принадлежности	408
Обзор – TANDEMBOX intivo	271	Обзор – приспособления	595
Обзор – TANDEMBOX antaro	297	Доп. техническая информация	686
Обзор – TANDEMBOX plus	345		
Проектирование – несущий профиль сверху	388		

#### Монтаж, демонтаж и регулировка



#### Короткая ссылка

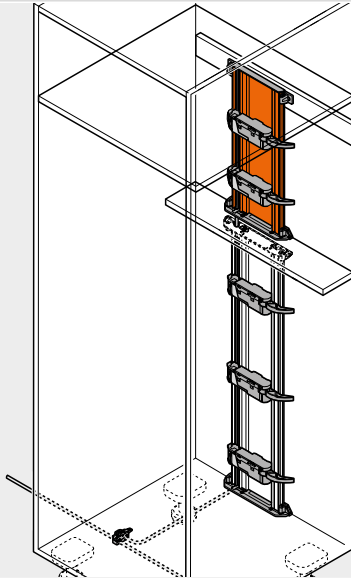
[www.blum.com/a380](http://www.blum.com/a380)



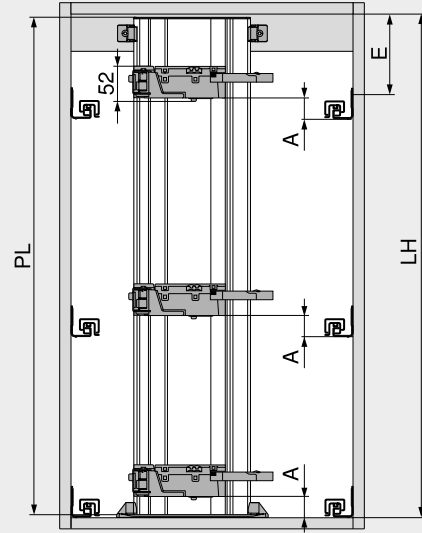
SPACE TOWER

Проектирование – несущий профиль сверху

Корпус



Позиция – привод



PL = LH – 10 мм  
 Округлить до десятков в меньшую сторону  
 A Расстояние от нижнего края направляющей до нижнего края привода  
 E Расстояние от нижнего края крышки корпуса до позиции крепления направляющей  
 LH Внутренняя высота корпуса  
 PL Длина несущего профиля

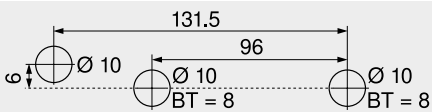
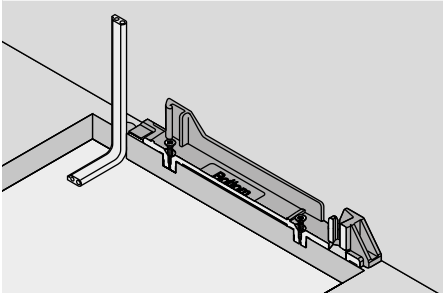
Позиция – привод

Системы выдвижения	Задняя стенка	Высота задней стенки	Внутр. ширина корпуса LW (мм)							
			242–266		267–286		287–316		≥ 317	
			A (мм)	E мин. (мм)	A (мм)	E мин. (мм)	A (мм)	E мин. (мм)	A (мм)	E мин. (мм)
LEGRABOX	Задняя стенка из ДСП	N	–	–	45	61	45	61	45	61
	Задняя стенка из стали	M K C F	–	–	45	69	45	69	45	69
	Задняя стенка из ДСП	N	–	–	–	–	–	–	–	–
	Задняя стенка из стали	M K C F	–	–	45	69	45	69	45	69
TANDEMBOX	Задняя стенка из ДСП	N	35	56	35	56	35	56	28	49
	Задняя стенка из стали	M K B C D	35	64	35	64	35	64	35	64
	Задняя стенка из ДСП	N	–	–	–	–	28	49	28	49
	Задняя стенка из стали	M K B C D	–	–	35	64	35	64	35	64

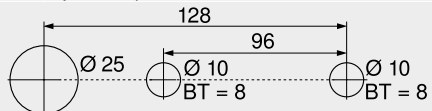
A Расстояние от нижнего края направляющей до нижнего края привода  
 E Расстояние от нижнего края крышки корпуса до позиции крепления направляющей

Дно корпуса – карта сверления

Прокладка кабеля снизу

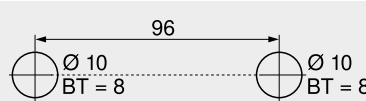
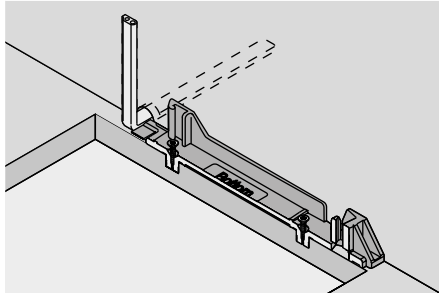


BT Глубина сверления



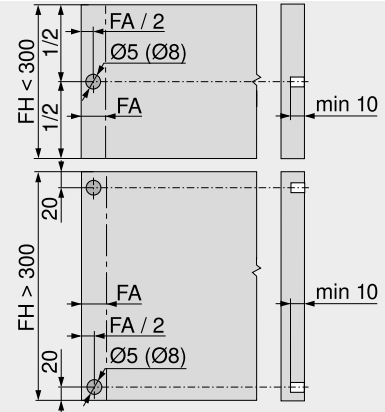
Альтернативная схема сверления для PRO-CENTER и MINIPRESS  
 BT Глубина сверления

Прокладка кабеля сзади



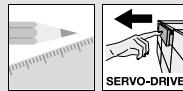
BT Глубина сверления

Карта сверления фасада под дистанционные амортизаторы Blum



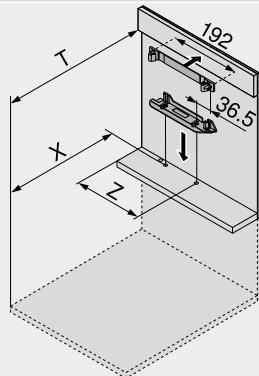
Дистанционные амортизаторы Blum обеспечивают необходимый ход срабатывания = 2 мм  
 При использовании направляющей LEGRABOX на 70 кг или направляющей TANDEMBOX на 65 кг устанавливайте 4 дистанционных амортизатора Blum  
 Для оптимального функционирования при высоте фасада FH > 300 мм используйте стабилизатор фасада  
 FA Наложение фасада  
 FH Высота фасада





SPACE TOWER

Проектирование – несущий профиль сверху  
 Карта сверления – дно | рейка



Задняя стенка	X (мм)	T (мм)
Задняя стенка из ДСП	NL + 19	NL + 34
Задняя стенка из стали	NL + 2	NL + 17
NL	Номинальная длина	
X	Позиция сверления	
T	Расстояние от передней кромки корпуса до рейки	
Z	Размер смещения	

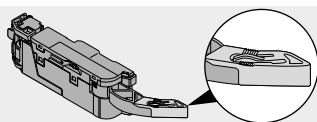
При такой позиции установки несущего профиля ящики, как с вкладными, так и с накладными фасадами, могут открываться при вытягивании и при нажатии

Системы выдвижения	Задняя стенка	Высота задней стенки	Внутр. ширина корпуса LW (мм)									
			242–266			267–286			287–316			
			Z (мм) <sup>1</sup>	Удлинитель рычага	Направляющая для рычага	Z (мм) <sup>1</sup>	Удлинитель рычага	Направляющая для рычага	Насадка для рычага	Z (мм) <sup>1</sup>	Удлинитель рычага	Направляющая для рычага
LEGRABOX	Задняя стенка из ДСП	N	–	–	–	184	●	–	–	184	●	–
	Задняя стенка из стали	M   K   C   F	–	–	–	184	●	–	–	184	●	–
TANDEMBOX	Задняя стенка из ДСП	N	179	✘	●	179	●	●	–	179	●	●
	Задняя стенка из стали	M   K   B   C   D	179	✘	●	179	●	●	–	179	●	●

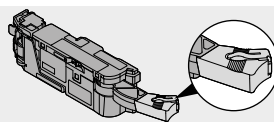
Системы выдвижения	Задняя стенка	Высота задней стенки	Внутр. ширина корпуса LW (мм)					
			Z (мм) <sup>1</sup>	317–386		Z (мм) <sup>1</sup>	≥ 387	
				Удлинитель рычага	Направляющая для рычага		Удлинитель рычага	Направляющая для рычага
LEGRABOX	Задняя стенка из ДСП	N	184	●	–	LW / 2	●	–
	Задняя стенка из стали	M   K   C   F	184	●	–	LW / 2	●	–
	Задняя стенка из ДСП	N	179	●	○	LW / 2	●	○
TANDEMBOX	Задняя стенка из ДСП	M   K   B   C   D	179	●	○	LW / 2	●	○
	Задняя стенка из стали	N	190	●	–	LW / 2	●	–
	Задняя стенка из стали	M   K   B   C   D	179	●	–	LW / 2	●	–

LW Внутренняя ширина корпуса  
 Z Размер смещения  
 ● Требуется

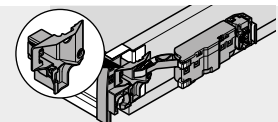
○ Не требуется  
 – Невозможно  
 ✘ Удалить



Удлинитель рычага

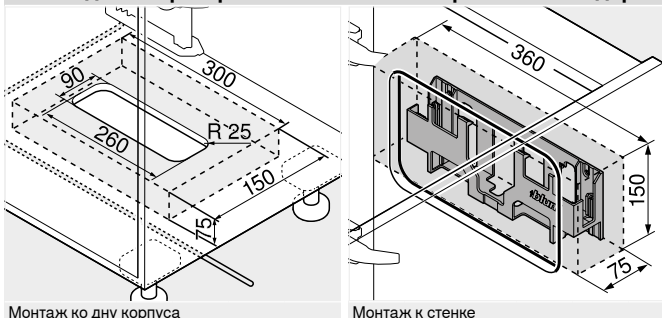


Насадка для рычага



Направляющая для рычага

Необходимое пространство и безопасное расстояние – держатель блока питания



Монтаж ко дну корпуса

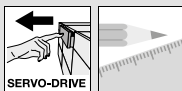
Монтаж к стенке

**Внимание**  
 Необходимо соблюдать безопасное расстояние 30 мм от нижней кромки (монтаж ко дну корпуса) или от передней кромки (монтаж к стенке) крепления блока питания до соседних элементов

Необходимо обеспечить циркуляцию воздуха. В противном случае возможен перегрев блока питания Blum

Дополнительная информация

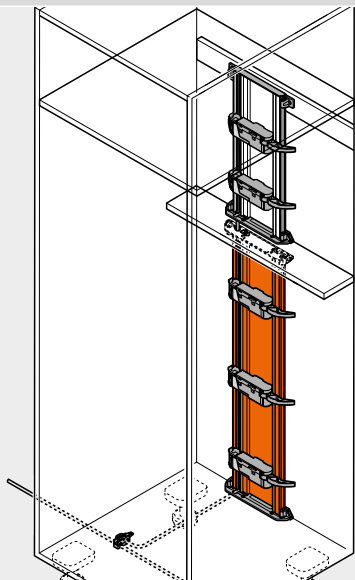
Обзор – SERVO-DRIVE для LEGRABOX   TANDEMBOX	379	Информация для заказа	386	Монтаж, демонтаж и регулировка	
Обзор – LEGRABOX	219	Проектирование – несущий профиль снизу	390		
Обзор – TANDEMBOX intivo	271	Принадлежности	408	Короткая ссылка	<a href="http://www.blum.com/a380">www.blum.com/a380</a>
Обзор – TANDEMBOX antaro	297	Обзор – приспособления	595		
Обзор – TANDEMBOX plus	345	Доп. техническая информация	686		



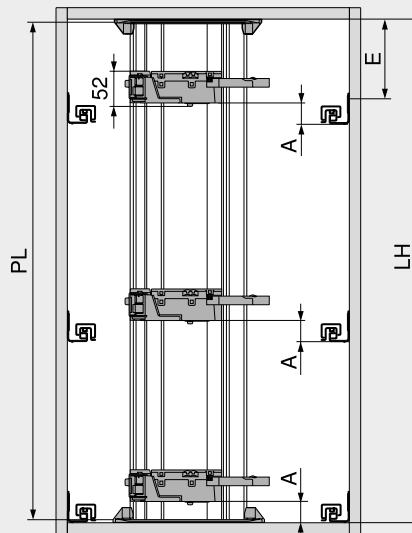
SPACE TOWER

Проектирование – несущий профиль снизу

Корпус



Позиция – привод



PL = LH – 10 мм  
 Округлить до десятков в меньшую сторону  
 A Расстояние от нижнего края направляющей до нижнего края привода  
 E Расстояние от нижнего края крышки корпуса до позиции крепления направляющей  
 LH Внутренняя высота корпуса  
 PL Длина несущего профиля

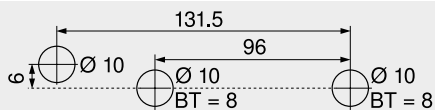
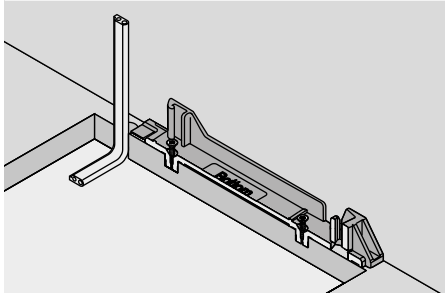
Позиция – привод

Системы выдвижения	Задняя стенка	Высота задней стенки	Внутр. ширина корпуса LW (мм)							
			242–266		267–286		287–316		≥ 317	
			A (мм)	E мин. (мм)	A (мм)	E мин. (мм)	A (мм)	E мин. (мм)	A (мм)	E мин. (мм)
LEGRABOX	Задняя стенка из ДСП	N	–	–	45	61	45	61	45	61
	Задняя стенка из стали	M K C F	–	–	45	69	45	69	45	69
	Задняя стенка из ДСП	N	35	56	35	56	35	56	28	49
TANDEMBOX	Задняя стенка из ДСП	M K B C D	35	64	35	64	35	64	35	64
	Задняя стенка из стали	N	–	–	–	–	28	49	28	49
	Задняя стенка из стали	M K B C D	–	–	35	64	35	64	35	64

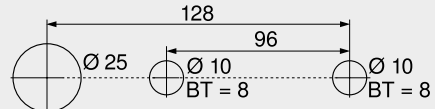
A Расстояние от нижнего края направляющей до нижнего края привода  
 E Расстояние от нижнего края крышки корпуса до позиции крепления направляющей

Дно корпуса – карта сверления

Прокладка кабеля снизу

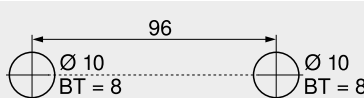
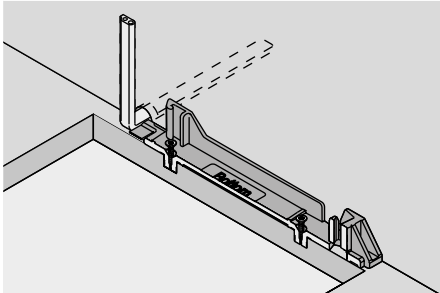


BT Глубина сверления



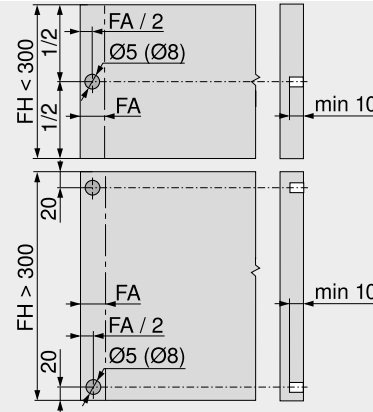
Альтернативная схема сверления для PRO-CENTER и MINIPRESS  
 BT Глубина сверления

Прокладка кабеля сзади

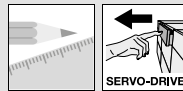


BT Глубина сверления

Карта сверления фасада под дистанционные амортизаторы Blum

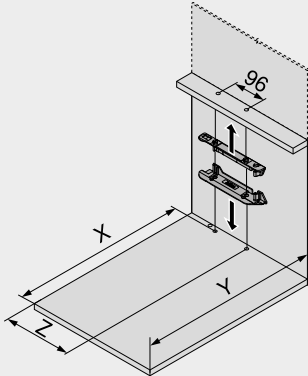


Дистанционные амортизаторы Blum обеспечивают необходимый ход срабатывания = 2 мм  
 При использовании направляющей LEGRABOX на 70 кг или направляющей TANDEMBOX на 65 кг устанавливайте 4 дистанционных амортизатора Blum  
 Для оптимального функционирования при высоте фасада FH > 300 мм используйте стабилизатор фасада  
 FA Наложение фасада  
 FH Высота фасада



SPACE TOWER

Проектирование – несущий профиль снизу  
 Карта сверления – дно | рейка



Задняя стенка	X (мм)	Y (мм)
Задняя стенка из ДСП	NL + 19	NL + 33
Задняя стенка из стали	NL + 2	NL + 16
NL	Номинальная длина	
X	Позиция сверления	
Y	Мин. необходимое пространство	
Z	Размер смещения	

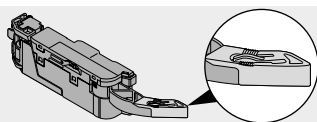
При такой позиции установки несущего профиля ящики, как с вкладными, так и с накладными фасадами, могут открываться при вытягивании и при нажатии

Системы выдвижения	Задняя стенка	Высота задней стенки	Внутр. ширина корпуса LW (мм)									
			242–266			267–286			287–316			
			Z (мм) <sup>1</sup>	Удлинитель рычага	Направляющая для рычага	Z (мм) <sup>1</sup>	Удлинитель рычага	Направляющая для рычага	Насадка для рычага	Z (мм) <sup>1</sup>	Удлинитель рычага	Направляющая для рычага
LEGRABOX	Задняя стенка из ДСП	N	–	–	–	184	●	–	–	184	●	–
	Задняя стенка из стали	M   K   C   F	–	–	–	184	●	–	–	184	●	–
TANDEMBOX	Задняя стенка из ДСП	N	179	✘	●	179	●	●	–	179	●	●
	Задняя стенка из стали	M   K   B   C   D	179	✘	●	179	●	●	–	190	●	●

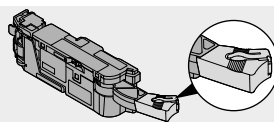
Системы выдвижения	Задняя стенка	Высота задней стенки	Внутр. ширина корпуса LW (мм)					
			Z (мм) <sup>1</sup>	317–386		Z (мм) <sup>1</sup>	≥ 387	
				Удлинитель рычага	Направляющая для рычага		Удлинитель рычага	Направляющая для рычага
LEGRABOX	Задняя стенка из ДСП	N	184	●	–	LW / 2	●	–
	Задняя стенка из стали	M   K   C   F	184	●	–	LW / 2	●	–
TANDEMBOX	Задняя стенка из ДСП	N	179	●	○	LW / 2	●	○
	Задняя стенка из стали	M   K   B   C   D	179	●	○	LW / 2	●	○

LW Внутренняя ширина корпуса  
 Z Размер смещения  
 ● Требуется

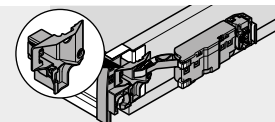
○ Не требуется  
 – Невозможно  
 ✘ Удалить



Удлинитель рычага

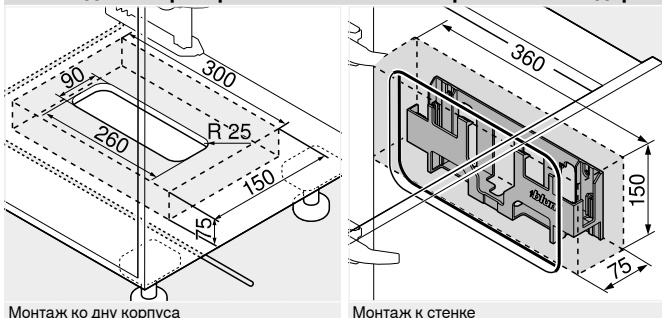


Насадка для рычага



Направляющая для рычага

Необходимое пространство и безопасное расстояние – держатель блока питания



Монтаж ко дну корпуса

Монтаж к стенке

**Внимание**  
 Необходимо соблюдать безопасное расстояние 30 мм от нижней кромки (монтаж ко дну корпуса) или от передней кромки (монтаж к стенке) крепления блока питания до соседних элементов

Необходимо обеспечить циркуляцию воздуха. В противном случае возможен перегрев блока питания Blum

Дополнительная информация

Обзор – SERVO-DRIVE для LEGRABOX   TANDEMBOX	379	Информация для заказа	386	Монтаж, демонтаж и регулировка	
Обзор – LEGRABOX	219	Проектирование – несущий профиль сверху	388		
Обзор – TANDEMBOX intivo	271	Принадлежности	408	Короткая ссылка	<a href="http://www.blum.com/a380">www.blum.com/a380</a>
Обзор – TANDEMBOX antaro	297	Обзор – приспособления	595		
Обзор – TANDEMBOX plus	345	Доп. техническая информация	686		



SERVO-DRIVE ипо для напольных контейнеров под мусор – LEGRABOX | TANDEMBOX

Веб-код  
DQE61A



- Электрическая система открывания в комбинации с BLUMOTION обеспечивает мягкое и бесшумное закрывание любой конструкции
- Для одного корпуса
- Для напольных контейнеров под мусор
- Идеально подходит для дооснащения используемых ящиков
- Нет жесткого соединения ящика с приводом
- Ящики можно использовать без изменений
- Быстрый монтаж предустановленных комплектующих



Информация для заказа

Комплект SERVO-DRIVE					
№ арт.	Сетевой адаптер	Языковой пакет	№ арт.	Сетевой адаптер	Языковой пакет
	E	A	Z10NA30EA	B	A
	E	B	Z10NA30EB	K	D
	E	C	Z10NA30EC	U	G
	E	D	Z10NA30ED	U	J
	E	E	Z10NA30EE	H	D
	E	F	Z10NA30EF		

Сетевой адаптер					
E	B	K	U	H	

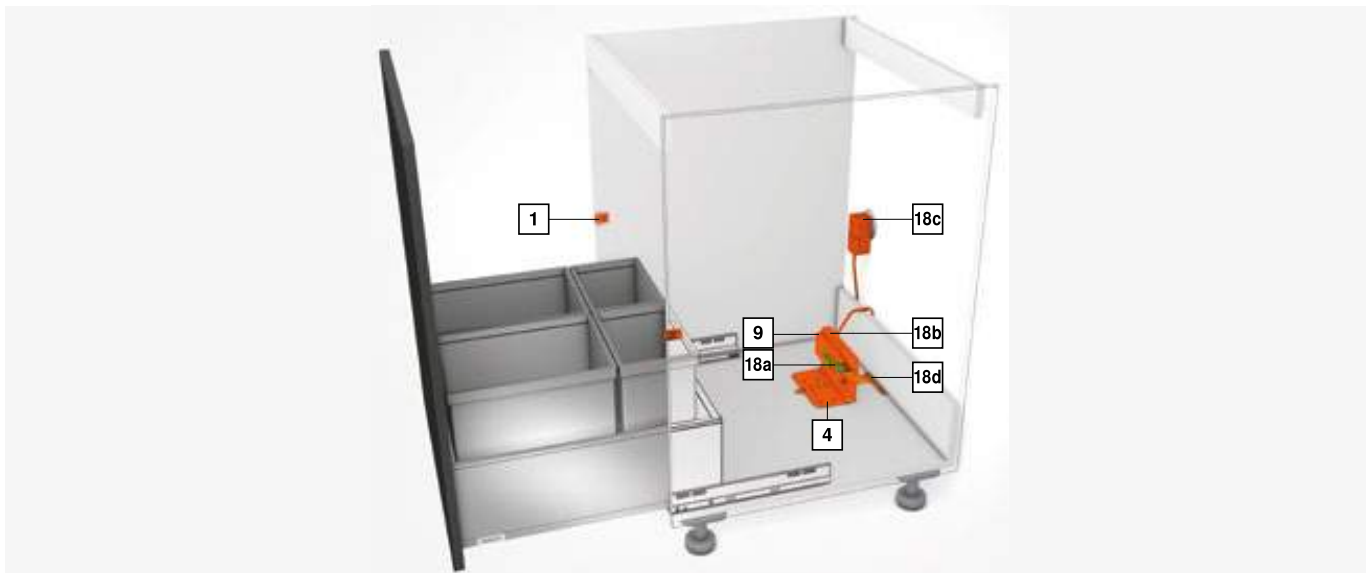
  

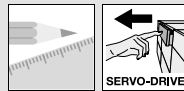
Языковой пакет					
A	DE, EN, FR, IT, NL	E	CS, HU, PL, SK		
B	DA, EN, FI, NO, SV	F	BG, ET, LT, LV, RO, RU		
C	EL, EN, HR, SL, SR, TR	G	EN, ES, FR		
D	EN, ES, FR, IT, PT	J	JA		

Другие сочетания по запросу  
 1 Предустановленный комплект  
 1 Подробный список рынков ищите в разделе "Информация"

**Комплектация:**

1	2 x Дистанционные амортизаторы Blum
4	1 x Одинарный уголок-держатель
9	1 x Привод
18a	1 x Транспортировочное крепление
18b	1 x Защита от воды
18c	1 x Штепсельный блок питания Blum 12 Вт
18d	1 x Приспособление для монтажа
	— 7 x Саморезы для дистанц. амортизат. Blum и уголка-держателя
	— 1 x Инструкция по монтажу
	— 1 x Инструкция по эксплуатации



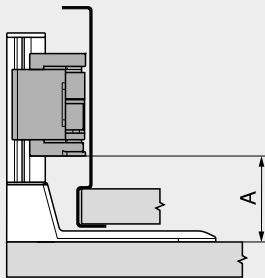


SERVO-DRIVE upo для напольных контейнеров под мусор – LEGRABOX | TANDEMBOX

Веб-код  
DQE61A

Проектирование

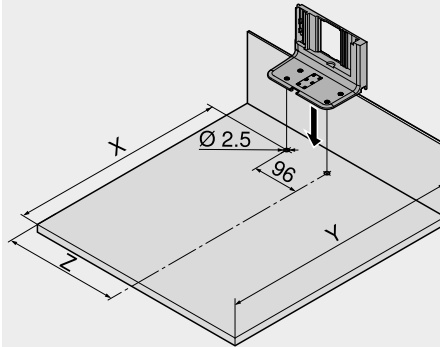
Позиция – привод



Системы выдвижения	Внутр. ширина корпуса LW (мм) ≥ 387	
	А мин. (мм)	А макс. (мм)
LEGRABOX	45	47
TANDEMBOX	28	43

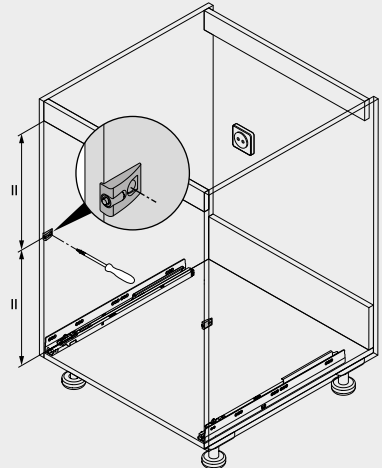
A Расстояние от нижнего края уголка-держателя до нижнего края привода

Карта сверления – дно



Задняя стенка	Внутр. ширина корпуса LW (мм) ≥ 387		
	X (мм)	Y (мм)	Z (мм) 1
Задняя стенка из ДСП	NL – 45	NL + 35	LW / 2
Задняя стенка из стали	NL – 62	NL + 18	LW / 2
NL	Номинальная длина		
X	Позиция сверления		
Y	Мин. необходимое пространство		
Z	Размер смещения		

Позиции – дистанционные амортизаторы Blum



Дистанционные амортизаторы Blum обеспечивают необходимый ход срабатывания = 2 мм

Дополнительная информация

Обзор – SERVO-DRIVE для LEGRABOX   TANDEMBOX	379	SERVO-DRIVE upo – список рынков	706
Обзор – LEGRABOX	219	Обзор – приспособления	595
Обзор – TANDEMBOX intivo	271	Доп. техническая информация	686
Обзор – TANDEMBOX antaro	297		
Обзор – TANDEMBOX plus	345		

Монтаж, демонтаж и регулировка

Короткая ссылка  
[www.blum.com/a380](http://www.blum.com/a380)





SERVO-DRIVE ипо для подвесных контейнеров под мусор – TANDEMBOX

Веб-код  
DQE6QM



- Электрическая система открывания в комбинации с BLUMOTION обеспечивает мягкое и бесшумное закрывание любой конструкции
- Для одного корпуса
- Для подвесных контейнеров под мусор
- Идеально подходит для дооснащения используемых ящиков
- Нет жесткого соединения ящика с приводом
- Ящики можно использовать без изменений
- Быстрый монтаж предустановленных комплектующих



Информация для заказа

18 Комплект SERVO-DRIVE			
Ширина корпуса КВ (мм)	№ арт.	Ширина корпуса КВ (мм)	№ арт.
450	Z10T393Wxy1	600	Z10T543Wxy1
500	Z10T443Wxy1	800	Z10T743Wxy1
550	Z10T493Wxy1	900	Z10T843Wxy1

Сетевой адаптер (x)

Языковой пакет (y)

A DE, EN, FR, IT, NL	E CS, HU, PL, SK
B DA, EN, FI, NO, SV	F BG, ET, LT, LV, RO, RU
C EL, EN, HR, SL, SR, TR	G EN, ES, FR
D EN, ES, FR, IT, PT	H EN, ZH

Предустановленный комплект  
1 Подробный список рынков ищите в разделе "Информация"

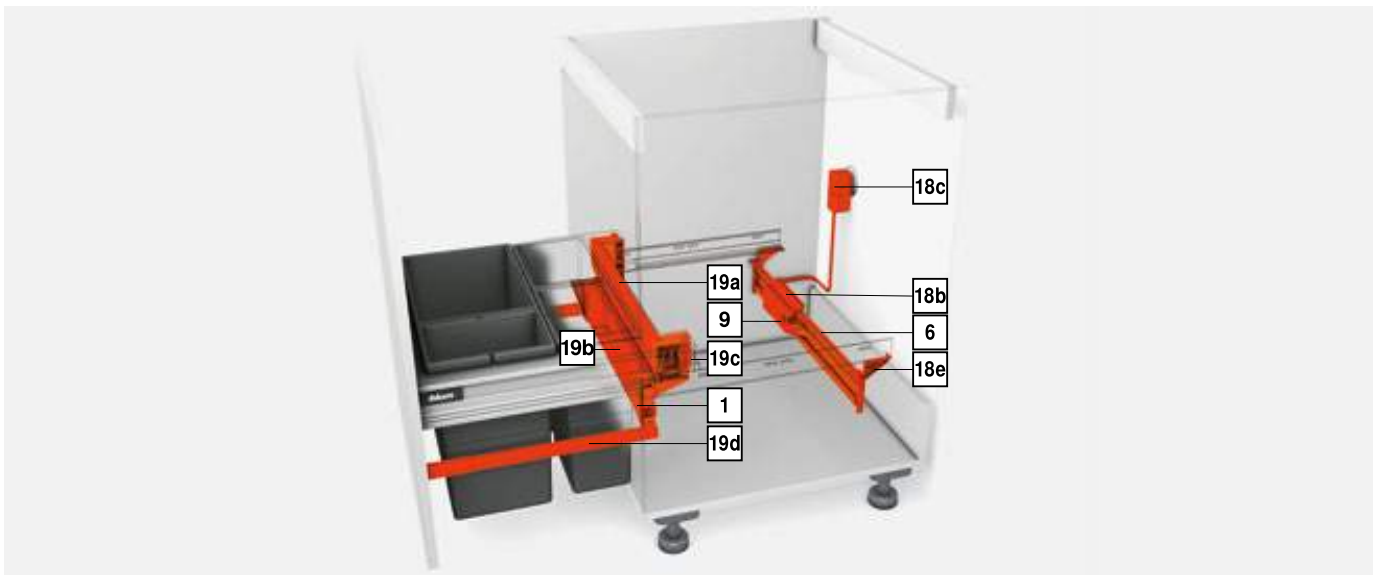
**Комплектация:**

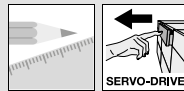
- 1 2 x Дистанционные амортизаторы Blum
- 6 1 x Горизонтальный несущий профиль
- 7b 1 x Адаптер к несущему профилю для привода
- 9 1 x Привод
- 18b 1 x Защита от воды
- 18c 1 x Штепсельный блок питания Blum 12 Вт
- 18e 1 x Держатель несущего профиля, левый/правый
- 1 x Инструкция по монтажу
- 1 x Инструкция по эксплуатации

19 Специальный комплект задней стенки		
Ширина корпуса КВ (мм)	Толщина боковины корпуса (мм)	Цвет
		Серый (RAL 9006)
	15/16	18/19
450	Z30M389S0W	Z30M383S0W
500	Z30M439S0W	Z30M433S0W
550	Z30M489S0W	Z30M483S0W
600	Z30M539S0W	Z30M533S0W
800		Z30M733S0W
900	Z30M839S0W	Z30M833S0W

**Комплектация:**

- 19a 1 x Задняя стенка из стали, высота М
- 19b 1 x Задняя стенка ящика под контейнеры для мусора
- 19c 1 x Держатель, левый/правый
- 19d 1 x Прямоугольный продольный реллинг, левый/правый



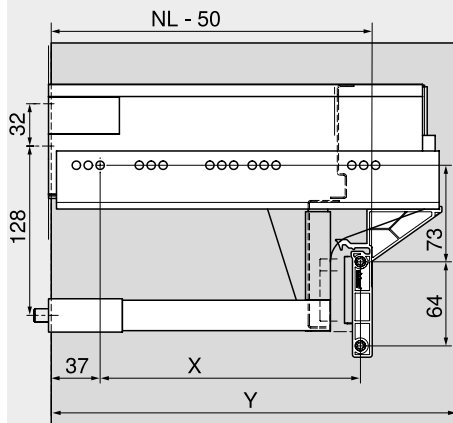


SERVO-DRIVE upo для подвесных контейнеров под мусор – TANDEMBOX

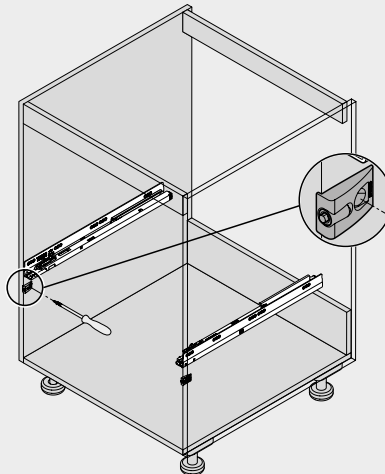
Веб-код  
DQE6QM

Проектирование

Позиция – держатель несущего профиля



Позиции – дистанционные амортизаторы Blum



Дистанционные амортизаторы Blum обеспечивают необходимый ход срабатывания = 2 мм

Системы выдвижения	Ширина корпуса KB (мм) 450–900	
	X (мм)	Y (мм)
TANDEMBOX	NL – 96	NL + 3
NL	Номинальная длина	
X	Позиция сверления	
Y	Мин. необходимое пространство	

Системы выдвижения

Дополнительная информация

Обзор – SERVO-DRIVE для LEGRABOX   TANDEMBOX	379
Обзор – TANDEMBOX intivo	271
Обзор – TANDEMBOX antaro	297
Обзор – TANDEMBOX plus	345
SERVO-DRIVE upo – список рынков	706

Обзор – приспособления	595
Доп. техническая информация	686

Монтаж, демонтаж и регулировка



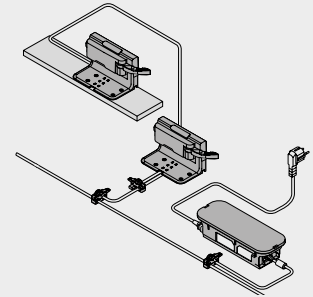
Короткая ссылка  
[www.blum.com/a380](http://www.blum.com/a380)



## Шкаф под мойку



- Электрическая система открывания в комбинации с BLUMOTION обеспечивает мягкое и бесшумное закрывание любой конструкции
- С уголком-держателем
- Нет жесткого соединения ящика с приводом
- Ящики можно использовать без изменений
- Быстрый монтаж предустановленных деталей



### Информация для заказа

<b>1</b>	<b>Дистанционные амортизаторы Blum</b>		<b>№ арт.</b>
	<b>Диаметр (мм)</b>		
	Ø 5		<b>993.0530</b>
	Ø 8		<b>993.0830.01</b>

При высоте фасада до 300 мм используйте 2 шт.  
 При высоте фасада от 300 мм используйте 4 шт.  
 При направляющей LEGRABOX на 70 кг используйте 4 шт.  
 При направляющей TANDEMBOX на 65 кг используйте 4 шт.

<b>5</b>	<b>Одинарный уголок-держатель</b>		<b>№ арт.</b>
	<b>Материал</b>	<b>Цвет</b>	
	Пластмасса	R7037	<b>Z10D0311</b>

<b>9</b>	<b>Привод</b>		<b>№ арт.</b>
	<b>Материал</b>	<b>Цвет</b>	
	Пластмасса	R7037	<b>Z10A3000.03</b>

С предустановленным удлинителем рычага

<b>9a</b>	<b>Защита от воды</b>		<b>№ арт.</b>
	<b>Материал</b>	<b>Цвет</b>	
	Пластмасса	R7037	<b>Z10D0316</b>

<b>11</b>	<b>Распределительный кабель и защита концов кабеля</b>		<b>№ арт.</b>
	<b>Длина (м)</b>	<b>Цвет</b>	
	8	S	<b>Z10K800AE</b>

**Комплектация:**

**11a** 1 x Распределительный кабель

**11b** 5 x Защита концов кабеля

Используется как распределительный, коммуникационный кабель, как кабель несущего профиля  
 Под раскрой

<b>12</b>	<b>Соединительный узел и защита концов кабеля</b>		<b>№ арт.</b>
	<b>Материал</b>	<b>Цвет</b>	
	Пластмасса	S	<b>Z10V100E.01</b>

**Комплектация:**

**12a** 1 x Соединительный узел

**11b** 2 x Защита концов кабеля

<b>13</b>	<b>Блок питания Blum 24 Вт</b>		<b>№ арт.</b>	<b>№ арт.</b>
	<b>Языковой пакет</b>		<b>Языковой пакет</b>	
	A	<b>Z10NE030A</b>	E	<b>Z10NE030E</b>
	B	<b>Z10NE030B</b>	F	<b>Z10NE030F</b>
	C	<b>Z10NE030C</b>	G	<b>Z10NE030G</b>
	D	<b>Z10NE030D</b>	H	<b>Z10NE030H</b>

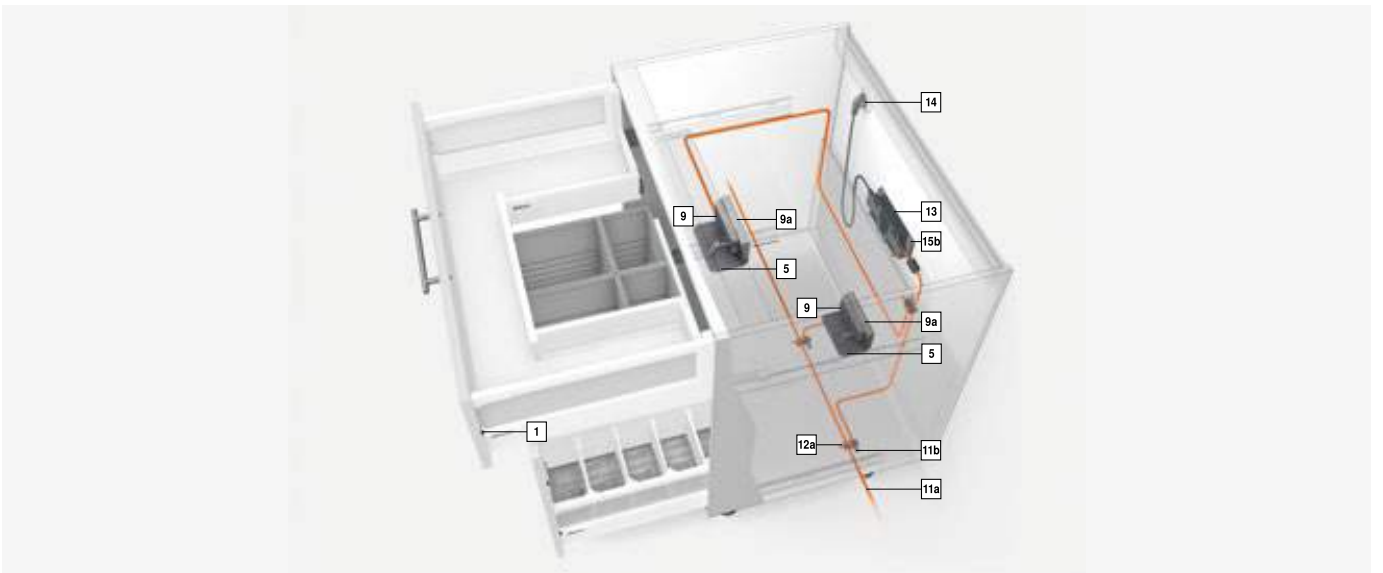
Вкл. инструкцию по монтажу и эксплуатации

Сетевой кабель отсутствует

**Языковой пакет**

<b>A</b> DE, EN, FR, IT, NL	<b>E</b> CS, HU, PL, SK
<b>B</b> DA, EN, FI, NO, SV	<b>F</b> BG, ET, LT, LV, RO, RU
<b>C</b> EL, EN, HR, SL, SR, TR	<b>G</b> EN, ES, FR
<b>D</b> EN, ES, FR, IT, PT	<b>H</b> EN, ZH

Обозначения языков согласно ISO-639







## Шкаф под мойку

### Информация для заказа

14	Сетевой кабель			
	Рынок	№ арт.	Рынок	№ арт.
	Европа	Z10M200E	CH	Z10M200C
	US, CA	Z10M200U	JP	Z10M200J
	BR	Z10M200S.01	UK	Z10M200B
	DK	Z10M200D	IL	Z10M200I
	AU	Z10M200K	CN	Z10M200N
	AR	Z10M200A	IN	Z10M200H
	CL	Z10M200L	TW	Z10M200T
	ZA	Z10M200Z	Европа	Z10M200E.OS
	1	Без вилки		

15a	Держатель блока питания		
Монтаж ко дну корпуса			
	Материал	Цвет	№ арт.
	Пластмасса	R7037	Z10NG000
С крышкой Для блока питания Blum 24 Вт			

Альтернатива для 15a			
15b	Держатель блока питания		
Монтаж к стенке			
	Материал	Цвет	№ арт.
	Пластмасса	WGR	Z10NG120
Для блока питания Blum 24 Вт			

### а Принадлежности

Держатель кабеля			
	Материал	Цвет	№ арт.
	Пластмасса	W	Z10K0009
Например, для фиксации распределительного кабеля			
Стабилизатор фасада/дна			
	Материал	Цвет	№ арт.
	Пластмасса	R7037	Z96.10E1
Цвет		Цвет	
R7037	Темно-серый (RAL 7037)	WGR	Серый
S	Черный	W	Белый

### Дополнительная информация

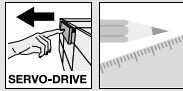
Обзор – SERVO-DRIVE для LEGRABOX   TANDEMBOX	379	Принадлежности	408
Обзор – LEGRABOX	219	Обзор – приспособления	595
Обзор – TANDEMBOX intivo	271	Доп. техническая информация	686
Обзор – TANDEMBOX antaro	297		
Обзор – TANDEMBOX plus	345		
Проектирование	398		

Монтаж, демонтаж и регулировка



Короткая ссылка

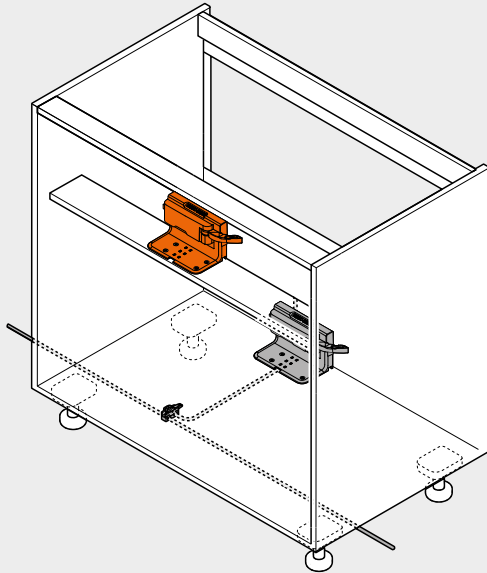
[www.blum.com/a380](http://www.blum.com/a380)



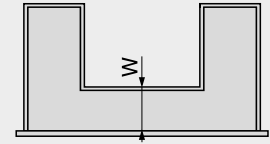
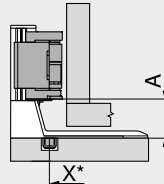
Шкаф под мойку

Проектирование

Корпус



Поперечная рейка – одинарный уголок-держатель

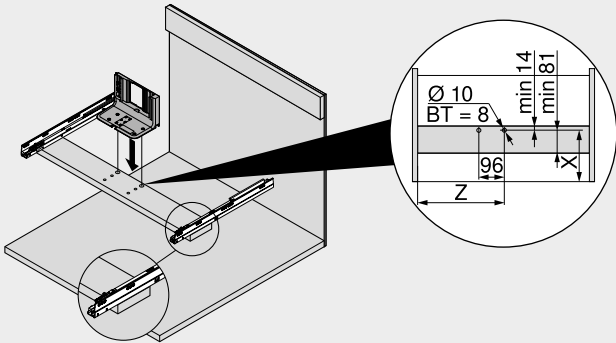


LEGRABOX   TANDEMBOX	W	Расстояние от переднего края дна ящика до центральной планки
Центральн. планка		NL внешней царгы – NL внутренней царгы
X		Позиция сверления
*		Измеряется от переднего края корпуса
		LEGRABOX: мин. 150 мм
		TANDEMBOX: мин. 100 мм

Системы выдвижения	Задняя стенка	Высота задней стенки	A (мм)
LEGRABOX	Центральн. планка	N   M   K   C   F	45
TANDEMBOX	Центральн. планка	N M   K   B   C   D	28 35

A – Расстояние от нижнего края уголка-держателя до нижнего края привода

Поперечная рейка – одинарный уголок-держатель

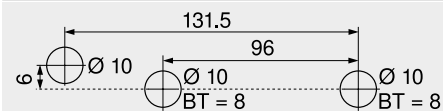
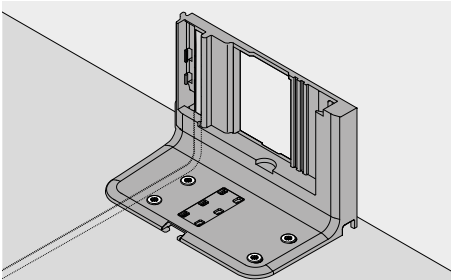


Системы выдвижения	Задняя стенка	Высота задней стенки	Внутр. ширина корпуса LW (мм) ≥ 387			
			Номинальная длина NL, внешняя царга (мм)			
			400		450–650	
			X (мм)	Z (мм) <sup>1</sup>	X (мм)	Z (мм) <sup>1</sup>
LEGRABOX	Центральн. планка	N   M   K   C   F	157	LW / 2	177	LW / 2
TANDEMBOX	Центральн. планка	N   M   K   B   C   D	W + 27	LW / 2	W + 27	LW / 2

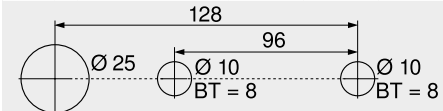
X – Позиция сверления  
Z – Размер смещения  
W – Расстояние от переднего края дна ящика до центральной планки  
BT – Глубина сверления

Дно корпуса – карта сверления

Прокладка кабеля снизу

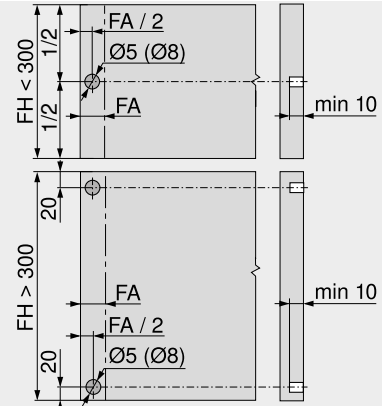


BT – Глубина сверления

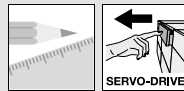


Альтернативная схема сверления для PRO-CENTER и MINIPRESS  
BT – Глубина сверления

Карта сверления фасада под дистанционные амортизаторы Blum



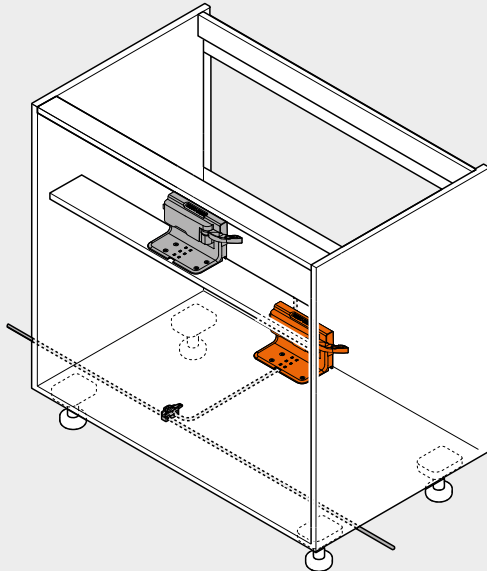
Дистанционные амортизаторы Blum обеспечивают необходимый ход срабатывания = 2 мм  
При использовании направляющей LEGRABOX на 70 кг или направляющей TANDEMBOX на 65 кг устанавливайте 4 дистанционных амортизатора Blum  
Для оптимального функционирования при высоте фасада FH > 300 мм используйте стабилизатор фасада  
FA – Наложение фасада  
FH – Высота фасада



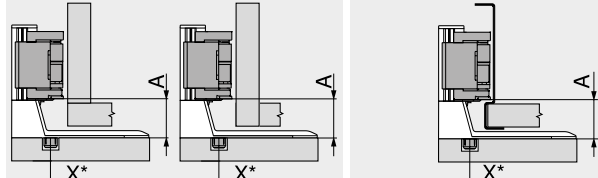
## Шкаф под мойку

### Проектирование

#### Корпус



#### Дно корпуса – одинарный уголок-держатель

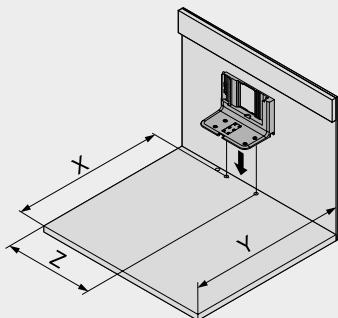


LEGRABOX	TANDEMBOX	LEGRABOX   TANDEMBOX
Задняя стенка из ДСП		Задняя стенка из стали
X	Позиция сверления	X
*	Измеряется от переднего края корпуса	*
		Измеряется от переднего края корпуса

Системы выдвижения	Задняя стенка	Высота задней стенки	Внутр. ширина корпуса LW (мм)
			≥ 387
			A (мм)
LEGRABOX	Задняя стенка из ДСП	N   M   K   C   F	45
	Задняя стенка из стали	N	–
TANDEMBOX	Задняя стенка из ДСП	M   K   C   F	45
	Задняя стенка из стали	N	28
		M   K   B   C   D	35
		N	28
		M   K   B   C   D	35

A – Расстояние от нижнего края уголка-держателя до нижнего края привода  
 – Невозможно

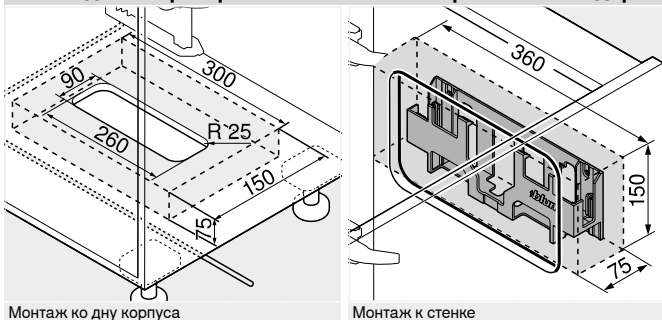
#### Дно корпуса – одинарный уголок-держатель



Задняя стенка	X (мм)	Y (мм)	Z (мм) <sup>1</sup>
Задняя стенка из ДСП	NL + 19	NL + 33	LW / 2
Задняя стенка из стали	NL + 2	NL + 16	LW / 2

LW – Внутренняя ширина корпуса  
 NL – Номинальная длина  
 X – Позиция сверления  
 Y – Мин. необходимое пространство  
 Z – Размер смещения

#### Необходимое пространство и безопасное расстояние – держатель блока питания



Монтаж ко дну корпуса

Монтаж к стенке

**Внимание**  
 Необходимо соблюдать безопасное расстояние 30 мм от нижней кромки (монтаж ко дну корпуса) или от передней кромки (монтаж к стенке) крепления блока питания до соседних элементов

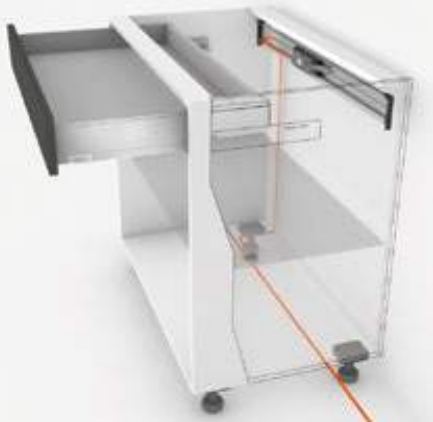
Необходимо обеспечить циркуляцию воздуха. В противном случае возможен перегрев блока питания Blum

#### Дополнительная информация

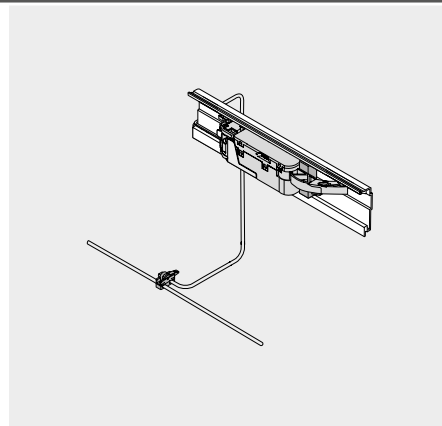
Обзор – SERVO-DRIVE для LEGRABOX   TANDEMBOX	379	Информация для заказа	396	Монтаж, демонтаж и регулировка	
Обзор – LEGRABOX	219	Принадлежности	408		
Обзор – TANDEMBOX intivo	271	Обзор – приспособления	595	Короткая ссылка	<a href="http://www.blum.com/a380">www.blum.com/a380</a>
Обзор – TANDEMBOX antaro	297	Доп. техническая информация	686		
Обзор – TANDEMBOX plus	345				



Корпус с одним ящиком – горизонтальный несущий профиль



- Электрическая система открывания в комбинации с BLUMOTION обеспечивает мягкое и бесшумное закрывание любой конструкции
- С уголком-держателем или горизонтальным несущим профилем
- Нет жесткого соединения ящика с приводом
- Ящики можно использовать без изменений
- Быстрый монтаж предустановленных деталей



Системы выдвижения

Информация для заказа

1	<b>Дистанционные амортизаторы Blum</b>		
	<b>Диаметр (мм)</b>	<b>№ арт.</b>	
	Ø 5	993.0530	
	Ø 8	993.0830.01	

При высоте фасада до 300 мм используйте 2 шт.  
 При высоте фасада от 300 мм используйте 4 шт.  
 При направляющей LEGRABOX на 70 кг используйте 4 шт.  
 При направляющей TANDEMBOX на 65 кг используйте 4 шт.

6	<b>Горизонтальный несущий профиль</b>		
	<b>Материал</b>	<b>Длина (мм)</b>	<b>№ арт.</b>
	Алюминий	1143	Z10T1143B

Для ширины корпуса KB 275–1200 мм

а) Раскрой Внутр. ширина корпуса LW – 19 мм

7	<b>Держатель горизонтального несущего профиля</b>		
	<b>Материал</b>	<b>Цвет</b>	<b>№ арт.</b>
	Пластмасса	R7037	Z10D5210

**Комплектация:**

7a 1 x Держатель несущего профиля, левый/правый

7b 1 x Адаптер к несущему профилю для привода

Можно использовать саморезы и евроинты

9	<b>Привод</b>		
	<b>Материал</b>	<b>Цвет</b>	<b>№ арт.</b>
	Пластмасса	R7037	Z10A3000.03

С предустановленным удлинителем рычага

10	<b>Направляющая для рычага для задней стенки из ДСП</b>		
	<b>Системы выдвижения</b>	<b>Цвет</b>	<b>№ арт.</b>
	TANDEMBOX	R7037	Z10A3H00

Задняя стенка из ДСП

Необходимо при внутренней ширине корпуса LW 242–316 мм

11	<b>Распределительный кабель и защита концов кабеля</b>		
	<b>Длина (м)</b>	<b>Цвет</b>	<b>№ арт.</b>
	8	S	Z10K800AE

**Комплектация:**

11a 1 x Распределительный кабель

11b 5 x Защита концов кабеля

Используется как распределительный, коммуникационный кабель, как кабель несущего профиля

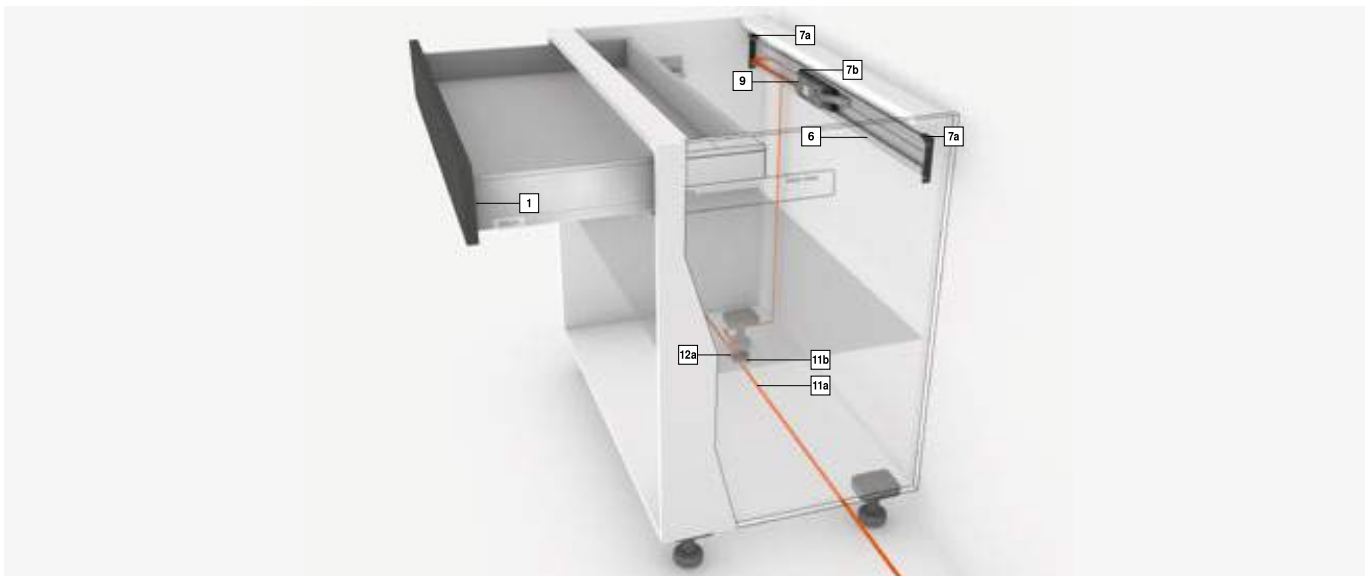
Под раскрой

12	<b>Соединительный узел и защита концов кабеля</b>		
	<b>Материал</b>	<b>Цвет</b>	<b>№ арт.</b>
	Пластмасса	S	Z10V100E.01

**Комплектация:**

12a 1 x Соединительный узел

11b 2 x Защита концов кабеля





Корпус с одним ящиком – горизонтальный несущий профиль

Информация для заказа

13 Блок питания Blum 24 Вт			
Языковой пакет	№ арт.	Языковой пакет	№ арт.
A	Z10NE030A	E	Z10NE030E
B	Z10NE030B	F	Z10NE030F
C	Z10NE030C	G	Z10NE030G
D	Z10NE030D	H	Z10NE030H

Вкл. инструкцию по монтажу и эксплуатации  
 Сетевой кабель отсутствует

Языковой пакет

A DE, EN, FR, IT, NL	E CS, HU, PL, SK
B DA, EN, FI, NO, SV	F BG, ET, LT, LV, RO, RU
C EL, EN, HR, SL, SR, TR	G EN, ES, FR
D EN, ES, FR, IT, PT	H EN, ZH

Обозначения языков согласно ISO-639

14 Сетевой кабель			
Рынок	№ арт.	Рынок	№ арт.
Европа	Z10M200E	CH	Z10M200C
US, CA	Z10M200U	JP	Z10M200J
BR	Z10M200S.01	UK	Z10M200B
DK	Z10M200D	IL	Z10M200I
AU	Z10M200K	CN	Z10M200N
AR	Z10M200A	IN	Z10M200H
CL	Z10M200L	TW	Z10M200T
ZA	Z10M200Z	Европа	Z10M200E.OS

<sup>1</sup> Без вилок

15a Держатель блока питания

Монтаж ко дну корпуса

Материал	Цвет	№ арт.
Пластмасса	R7037	Z10NG000

С крышкой

Для блока питания Blum 24 Вт

Альтернатива для 15a

15b Держатель блока питания

Монтаж к стенке

Материал	Цвет	№ арт.
Пластмасса	WGR	Z10NG120

Для блока питания Blum 24 Вт

a Принадлежности

– Держатель кабеля			
Материал	Цвет	№ арт.	
Пластмасса	W	Z10K0009	

Например, для фиксации распределительного кабеля

– Стабилизатор фасада/дна			
Материал	Цвет	№ арт.	
Пластмасса	R7037	Z96.10E1	

– Комплект COMBOX			
Материал	Цвет	№ арт.	
Пластмасса	S	Z10ZC00A	

Для предотвращения столкновений при использовании SERVO-DRIVE в угловых шкафах  
 Подходит для привода версий Z10A3000.02

Вкл. все комплектующие для монтажа и прокладки кабеля

Цвет		Цвет	
R7037	Темно-серый (RAL 7037)	WGR	Серый
S	Черный	W	Белый

Дополнительная информация

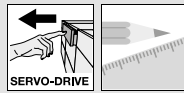
Обзор – SERVO-DRIVE для LEGRABOX   TANDEMBOX	379	Принадлежности	408
Обзор – LEGRABOX	219	Обзор – приспособления	595
Обзор – TANDEMBOX intivo	271	Доп. техническая информация	686
Обзор – TANDEMBOX antaro	297		
Обзор – TANDEMBOX plus	345		
Проектирование	402		

Монтаж, демонтаж и регулировка



Короткая ссылка

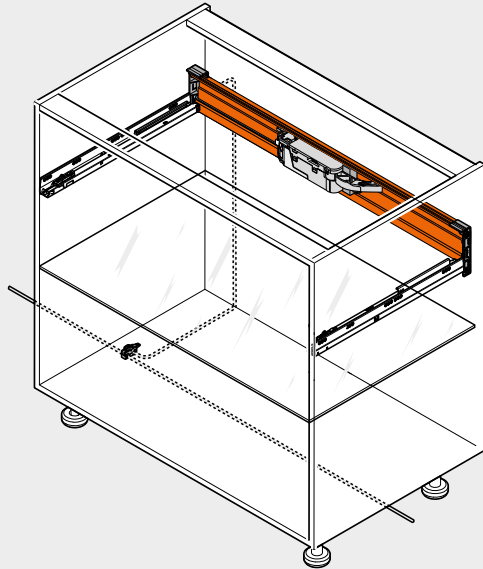
[www.blum.com/a380](http://www.blum.com/a380)



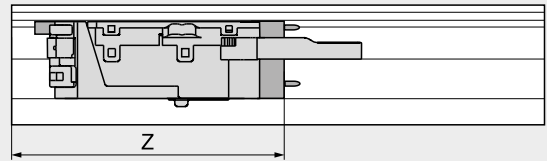
Корпус с одним ящиком – горизонтальный несущий профиль

Проектирование

Корпус



Позиция – привод

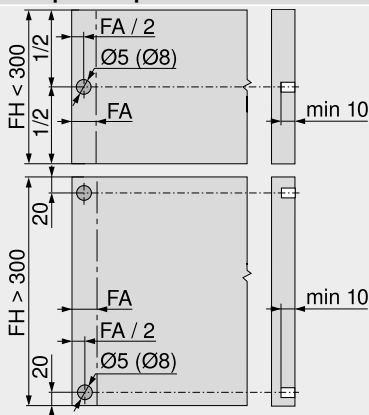


Z Размер смещения

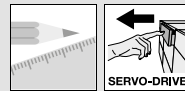
Позиция – привод

Системы выдвижения	Задняя стенка	Высота задней стенки	Внутр. ширина корпуса LW (мм)			
			242–266 Z (мм) <sup>1</sup>	267–286 Z (мм) <sup>1</sup>	287–386 Z (мм) <sup>1</sup>	387–1170 Z (мм) <sup>1</sup>
LEGRABOX	Задняя стенка из ДСП	N	–	182	193	LW / 2
	Задняя стенка из стали	M   K   C   F	–	182	182	LW / 2
TANDEMBOX	Задняя стенка из ДСП	N	182	182	193	LW / 2
	Задняя стенка из стали	M   K   B   C   D	–	182	193	LW / 2
Z	Размер смещения		–	Невозможно		

Карта сверления фасада под дистанционные амортизаторы Blum



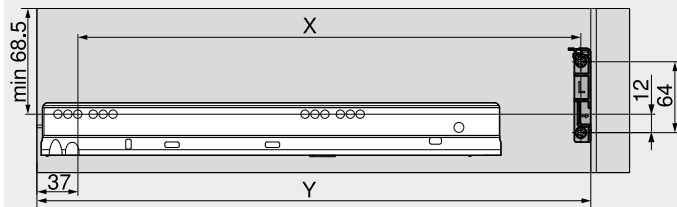
Дистанционные амортизаторы Blum обеспечивают необходимый ход срабатывания = 2 мм  
 При использовании направляющей LEGRABOX на 70 кг или направляющей TANDEMBOX на 65 кг устанавливайте 4 дистанционных амортизатора Blum  
 Для оптимального функционирования при высоте фасада FH > 300 мм используйте стабилизатор фасада  
 FA Наложение фасада  
 FH Высота фасада



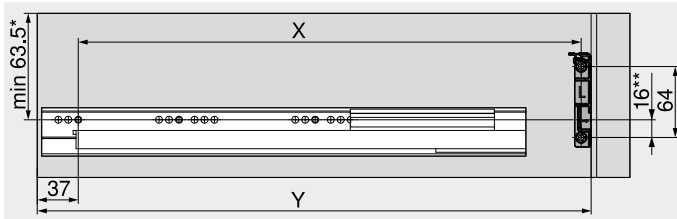
## Корпус с одним ящиком – горизонтальный несущий профиль

### Проектирование

#### Карта сверления



LEGRABOX



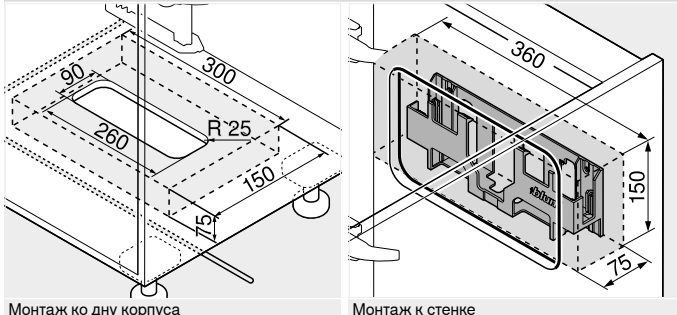
TANDEMBOX

\* 55 мм при высоте задней стенки N  
 \*\* 24 мм при высоте задней стенки N

Задняя стенка	X (мм)	Y (мм)
Задняя стенка из ДСП	NL – 9	NL + 37
Задняя стенка из стали	NL – 26	NL + 20
NL	Номинальная длина	
X	Позиция сверления	
Y	Мин. необходимое пространство	

При такой позиции установки несущего профиля ящики, как с вкладными, так и с накладными фасадами, могут открываться при вытягивании и при нажатии

### Необходимое пространство и безопасное расстояние – держатель блока питания



Монтаж ко дну корпуса

Монтаж к стенке

#### Внимание

Необходимо соблюдать безопасное расстояние 30 мм от нижней кромки (монтаж ко дну корпуса) или от передней кромки (монтаж к стенке) крепления блока питания до соседних элементов

Необходимо обеспечить циркуляцию воздуха. В противном случае возможен перегрев блока питания Blum

### Дополнительная информация

Обзор – SERVO-DRIVE для LEGRABOX   TANDEMBOX	379	Информация для заказа	400	Монтаж, демонтаж и регулировка
Обзор – LEGRABOX	219	Принадлежности	408	
Обзор – TANDEMBOX intivo	271	Обзор – приспособления	595	Короткая ссылка www.blum.com/a380
Обзор – TANDEMBOX antaro	297	Доп. техническая информация	686	
Обзор – TANDEMBOX plus	345			

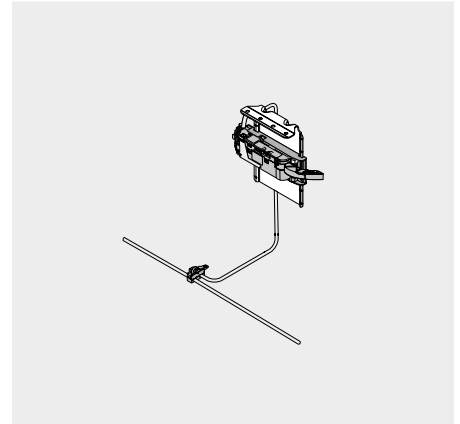




Корпус с одним ящиком – уголок-держатель сверху



- Электрическая система открывания в комбинации с BLUMOTION обеспечивает мягкое и бесшумное закрывание любой конструкции
- С уголком-держателем сверху
- Нет жесткого соединения ящика с приводом
- Ящики можно использовать без изменений
- Быстрый монтаж предустановленных деталей



Системы выдвижения

Информация для заказа

<b>1</b>	<b>Дистанционные амортизаторы Blum</b>		<b>№ арт.</b>
	<b>Диаметр (мм)</b>		
	Ø 5	993.0530	
	Ø 8	993.0830.01	

При высоте фасада до 300 мм используйте 2 шт.  
 При высоте фасада от 300 мм используйте 4 шт.  
 При направляющей LEGRABOX на 70 кг используйте 4 шт.  
 При направляющей TANDEMBOX на 65 кг используйте 4 шт.

<b>8</b>	<b>Уголок-держатель сверху</b>		<b>№ арт.</b>
	<b>Материал</b>	<b>Цвет</b>	
	Сталь	R7037/ZN	Z10D6252

С предустановленным адаптером для привода

<b>9</b>	<b>Привод</b>		<b>№ арт.</b>
	<b>Материал</b>	<b>Цвет</b>	
	Пластмасса	R7037	Z10A3000.03

С предустановленным удлинителем рычага

<b>10</b>	<b>Насадка для рычага</b>		<b>№ арт.</b>
	<b>Системы выдвижения</b>	<b>Цвет</b>	
	LEGRABOX	S	Z10A3006

Задняя стенка из стали  
 Необходимо при высоте M и внутренней ширине корпуса LW 267–286 мм

<b>10</b>	<b>Направляющая для рычага для задней стенки из ДСП</b>		<b>№ арт.</b>
	<b>Системы выдвижения</b>	<b>Цвет</b>	
	TANDEMBOX	R7037	Z10A3H00

Задняя стенка из ДСП  
 Необходимо при внутренней ширине корпуса LW 242–316 мм

<b>11</b>	<b>Распределительный кабель и защита концов кабеля</b>		
	<b>Длина (м)</b>	<b>Цвет</b>	<b>№ арт.</b>
	8	S	Z10K800AE

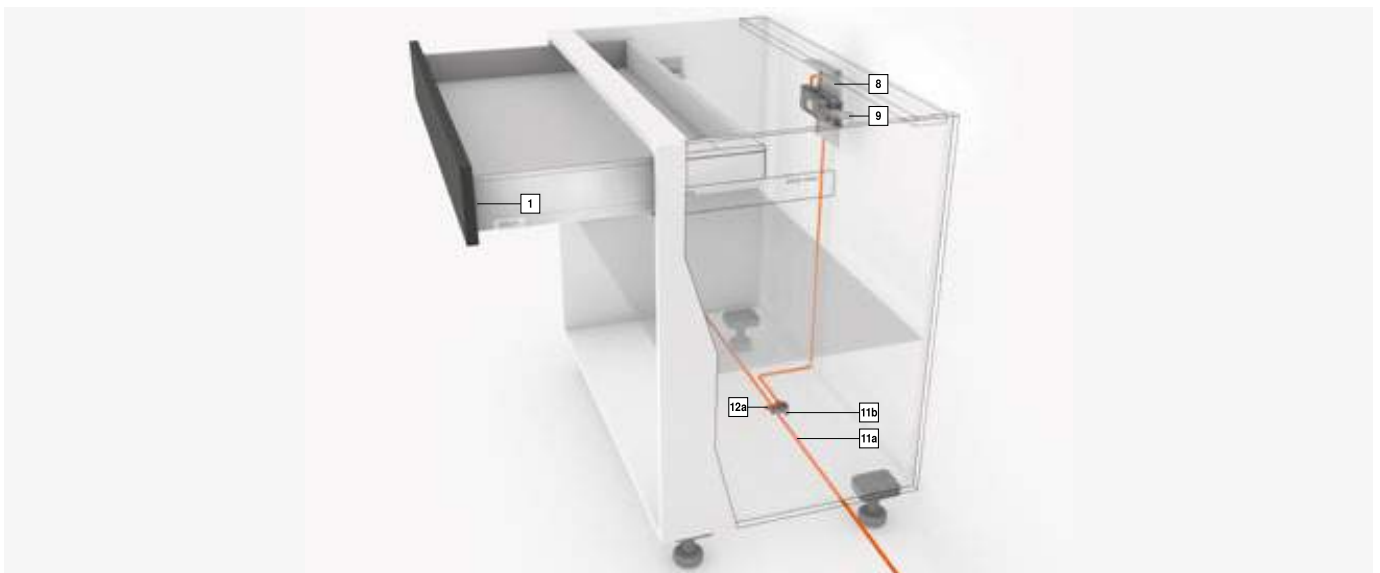
**Комплектация:**  
 11a 1 x Распределительный кабель  
 11b 5 x Защита концов кабеля  
 Используется как распределительный, коммуникационный кабель, как кабель несущего профиля  
 Под раскрой

<b>12</b>	<b>Соединительный узел и защита концов кабеля</b>		
	<b>Материал</b>	<b>Цвет</b>	<b>№ арт.</b>
	Пластмасса	S	Z10V100E.01

**Комплектация:**  
 12a 1 x Соединительный узел  
 11b 2 x Защита концов кабеля

<b>13</b>	<b>Блок питания Blum 24 Вт</b>		
	<b>Языковой пакет</b>	<b>№ арт.</b>	<b>Языковой пакет</b>
	A	Z10NE030A	E
	B	Z10NE030B	F
	C	Z10NE030C	G
D	Z10NE030D	H	

Вкл. инструкцию по монтажу и эксплуатации  
 Сетевой кабель отсутствует  
**Языковой пакет**  
 A DE, EN, FR, IT, NL  
 B DA, EN, FI, NO, SV  
 C EL, EN, HR, SL, SR, TR  
 D EN, ES, FR, IT, PT  
 E CS, HU, PL, SK  
 F BG, ET, LT, LV, RO, RU  
 G EN, ES, FR  
 H EN, ZH  
 Обозначения языков согласно ISO-639







Корпус с одним ящиком – уголок-держатель сверху

Информация для заказа

14	Сетевой кабель			
	Рынок	№ арт.	Рынок	№ арт.
	Европа	Z10M200E	CH	Z10M200C
	US, CA	Z10M200U	JP	Z10M200J
	BR	Z10M200S.01	UK	Z10M200B
	DK	Z10M200D	IL	Z10M200I
	AU	Z10M200K	CN	Z10M200N
	AR	Z10M200A	IN	Z10M200H
	CL	Z10M200L	TW	Z10M200T
	ZA	Z10M200Z	Европа	Z10M200E.OS
	1	Без вилки		

15a	Держатель блока питания		
Монтаж ко дну корпуса			
	Материал	Цвет	№ арт.
	Пластмасса	R7037	Z10NG000
С крышкой Для блока питания Blum 24 Вт			

Альтернатива для 15a

15b	Держатель блока питания		
Монтаж к стенке			
	Материал	Цвет	№ арт.
	Пластмасса	WGR	Z10NG120
Для блока питания Blum 24 Вт			

а Принадлежности

Держатель кабеля			
	Материал	Цвет	№ арт.
	Пластмасса	W	Z10K0009
Например, для фиксации распределительного кабеля			

Стабилизатор фасада/дна			
	Материал	Цвет	№ арт.
	Пластмасса	R7037	Z96.10E1

Комплект COMBOX			
	Материал	Цвет	№ арт.
	Пластмасса	S	Z10ZC00A

Для предотвращения столкновений при использовании SERVO-DRIVE в угловых шкафах  
 Подходит для привода версий Z10A3000.02  
 Вкл. все комплектующие для монтажа и прокладки кабеля

Цвет		Цвет	
R7037	Темно-серый (RAL 7037)	W	Белый
S	Черный	ZN	Оцинкованный
WGR	Серый		

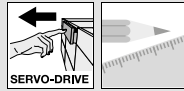
Дополнительная информация

Обзор – SERVO-DRIVE для LEGRABOX   TANDEMBOX	379	Принадлежности	408
Обзор – LEGRABOX	219	Обзор – приспособления	595
Обзор – TANDEMBOX intivo	271	Доп. техническая информация	686
Обзор – TANDEMBOX antaro	297		
Обзор – TANDEMBOX plus	345		
Проектирование	406		

Монтаж, демонтаж и регулировка



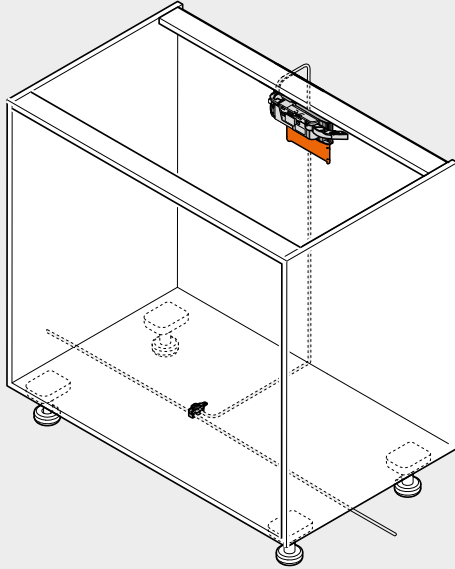
Короткая ссылка  
[www.blum.com/a380](http://www.blum.com/a380)



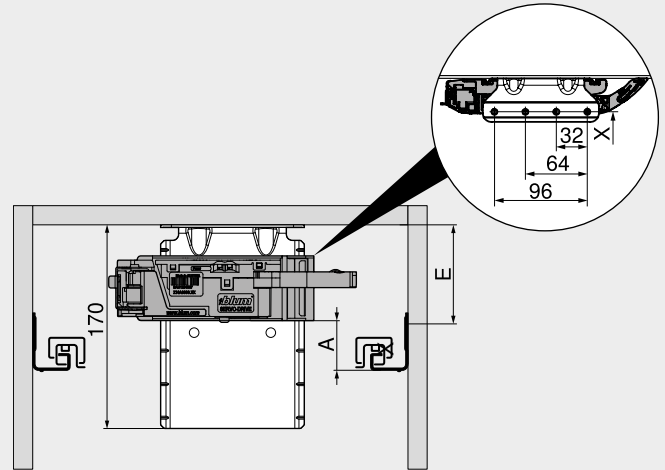
Корпус с одним ящиком – уголок-держатель сверху

Проектирование

Корпус



Позиция – привод



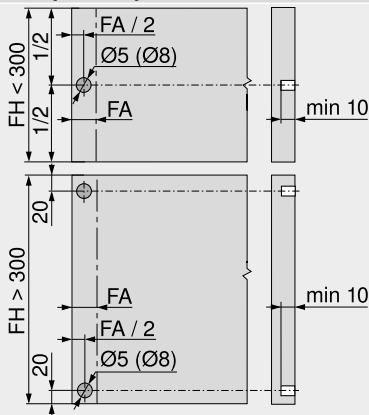
A Расстояние от нижнего края направляющей до нижнего края привода  
 E Расстояние от нижнего края крышки корпуса до позиции крепления направляющей  
 X Позиция сверления  
 Для устойчивости рейка должна быть соединена со столешницей

Позиция – привод

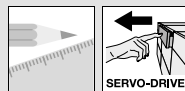
Системы выдвижения	Задняя стенка	Высота задней стенки	Внутр. ширина корпуса LW (мм)											
			242–266			267–286			287–316			≥ 317		
			A (мм)	E мин. (мм)	E макс. (мм)	A (мм)	E мин. (мм)	E макс. (мм)	A (мм)	E мин. (мм)	E макс. (мм)	A (мм)	E мин. (мм)	E макс. (мм)
LEGRABOX	Задняя стенка из ДСП	N	–	–	–	–	–	–	–	–	–	–	–	–
	Задняя стенка из стали	M   K   C   F	–	–	–	45	84	174	45	84	174	45	84	174
TANDEMBOX	Задняя стенка из ДСП	N	35	79	180	35	79	180	35	79	180	28	79	180
	Задняя стенка из стали	M   K   B   C   D	35	79	180	35	79	180	35	79	180	35	79	180
	Задняя стенка из стали	N	–	–	–	–	–	–	28	79	180	28	79	180

A Расстояние от нижнего края направляющей до нижнего края привода – Невозможно  
 E Расстояние от нижнего края крышки корпуса до позиции крепления направляющей

Карта сверления фасада под дистанционные амортизаторы Blum



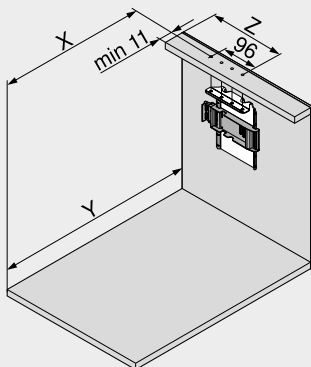
Дистанционные амортизаторы Blum обеспечивают необходимый ход срабатывания = 2 мм  
 При использовании направляющей LEGRABOX на 70 кг или направляющей TANDEMBOX на 65 кг устанавливайте 4 дистанционных амортизатора Blum  
 Для оптимального функционирования при высоте фасада FH > 300 мм используйте стабилизатор фасада  
 FA Наложение фасада  
 FH Высота фасада



Корпус с одним ящиком – уголок-держатель сверху

Проектирование

Карта сверления



Задняя стенка	X (мм)	Y (мм)
Задняя стенка из ДСП	NL - 1	NL + 34
Задняя стенка из стали	NL - 18	NL + 17
NL	Номинальная длина	
X	Позиция сверления	
Y	Мин. необходимое пространство	
Z	Размер смещения	

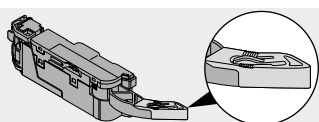
При такой позиции установки несущего профиля ящики, как с вкладными, так и с накладными фасадами, могут открываться при вытягивании и при нажатии

Системы выдвижения	Задняя стенка	Высота задней стенки	Внутр. ширина корпуса LW (мм)									
			242–266			267–286			287–316			
			Z (мм) <sup>1</sup>	Удлинитель рычага	Направляющая для рычага	Z (мм) <sup>1</sup>	Удлинитель рычага	Направляющая для рычага	Насадка для рычага	Z (мм) <sup>1</sup>	Удлинитель рычага	Направляющая для рычага
LEGRABOX	Задняя стенка из ДСП	N	–	–	–	184	●	–	–	184	●	–
	Задняя стенка из стали	M   K   C   F	–	–	–	184	●	–	–	184	●	–
TANDEMBOX	Задняя стенка из ДСП	N	179	✘	●	179	●	●	–	179	●	●
	Задняя стенка из стали	M   K   B   C   D	179	✘	●	179	●	●	–	190	●	●

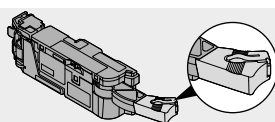
Системы выдвижения	Задняя стенка	Высота задней стенки	Внутр. ширина корпуса LW (мм)					
			Z (мм) <sup>1</sup>	317–386		Z (мм) <sup>1</sup>	≥ 387	
				Удлинитель рычага	Направляющая для рычага		Удлинитель рычага	Направляющая для рычага
LEGRABOX	Задняя стенка из ДСП	N	184	●	–	LW / 2	●	–
	Задняя стенка из стали	M   K   C   F	184	●	–	LW / 2	●	–
TANDEMBOX	Задняя стенка из ДСП	N	179	●	○	LW / 2	●	○
	Задняя стенка из стали	M   K   B   C   D	179	●	○	LW / 2	●	○

LW Внутренняя ширина корпуса  
Z Размер смещения  
● Требуется

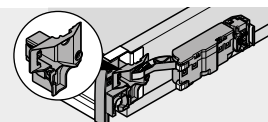
○ Не требуется  
– Невозможно  
✘ Удалить



Удлинитель рычага

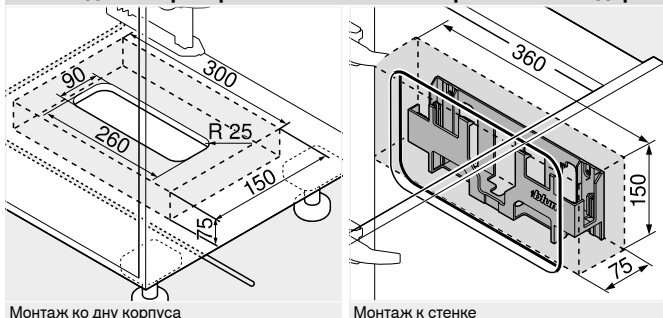


Насадка для рычага



Направляющая для рычага

Необходимое пространство и безопасное расстояние – держатель блока питания



Монтаж ко дну корпуса

Монтаж к стенке

**Внимание**  
Необходимо соблюдать безопасное расстояние 30 мм от нижней кромки (монтаж ко дну корпуса) или от передней кромки (монтаж к стенке) крепления блока питания до соседних элементов

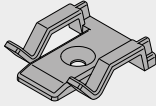
Необходимо обеспечить циркуляцию воздуха. В противном случае возможен перегрев блока питания Blum

Дополнительная информация

Обзор – SERVO-DRIVE для LEGRABOX   TANDEMBOX	379	Информация для заказа	404	Монтаж, демонтаж и регулировка	
Обзор – LEGRABOX	219	Принадлежности	408		
Обзор – TANDEMBOX intivo	271	Обзор – приспособления	595	Короткая ссылка	<a href="http://www.blum.com/a380">www.blum.com/a380</a>
Обзор – TANDEMBOX antaro	297	Доп. техническая информация	686		
Обзор – TANDEMBOX plus	345				



Держатель кабеля

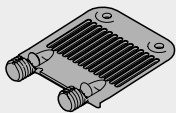


- Материал: пластмасса
- Цвет: белый

Информация для заказа

Обозначение	№ арт.
Держатель кабеля	Z10K0009

Стабилизатор фасада/дна



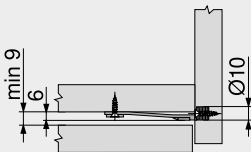
- Для стабилизации широких и высоких фасадов
- Усиливает соединение царг с фасадом

Информация для заказа

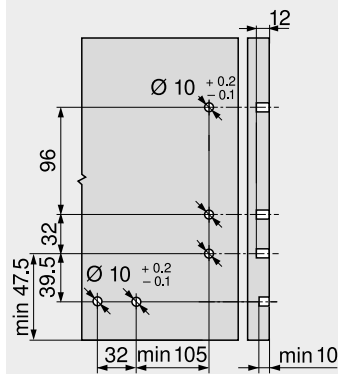
Вид крепления	Цвет	№ арт.
EXPANDO	Темно-серый (RAL 7037)	Z96.10E1

Проектирование

Необходимое пространство в корпусе



Карта сверления – фасад





### Кабель синхронизации

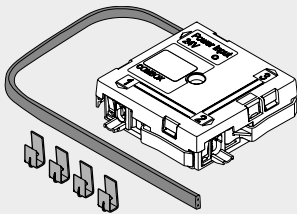


- Соединяет два привода, которые должны срабатывать одновременно

#### Информация для заказа

Длина (мм)	№ арт.
80	Z10K008S
500	Z10K050S
1200	Z10K120S
1600	Z10K160S

### Комплект COMBOX

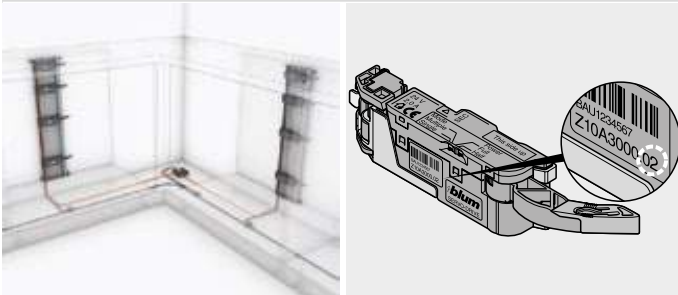


- Комплект COMBOX
- Для предотвращения столкновений при использовании SERVO-DRIVE в угловых шкафах
- Вкл. все комплектующие для монтажа и прокладки кабеля

#### Информация для заказа

Обозначение	№ арт.
Комплект COMBOX	Z10ZC00A

### Применение



Подходит для привода версий Z10A3000.02



**Просто. Удобно. Качественно.**



**Высококачественная целостная система, состоящая всего из нескольких комплектующих**

Ящики МЕТАВОХ состоят всего из нескольких комплектующих. Воплотите свои идеи в различных конструкциях с помощью испытанной системы выдвижения. Применение высокопрочных материалов и точная установка гарантируют наилучшие показатели стабильности – вплоть до максимальной динамической нагрузки 30 кг.

**BLUMOTION – мягкое и бесшумное закрывание ящиков МЕТАВОХ**

Многokrатно испытанный механизм BLUMOTION можно опционально использовать и в ящиках МЕТАВОХ частичного выдвижения. Независимо от силы закрывания и веса содержимого. Для корпусов шириной до 900 мм достаточно одного BLUMOTION.



Высота царги N = 54 мм



Высота царги M = 86 мм



Высота царги K = 118 мм



Высота царги H = 150 мм



МЕТАВОХ BLUMOTION обеспечивает мягкое и бесшумное закрывание ящиков




Наш конфигуратор позволяет упростить подбор и заказ изделий


Короткая ссылка  
[www.blum.com/configurator](http://www.blum.com/configurator)



Системы выдвижения

	Обзор – системы выдвижения	217
	▶ LEGRABOX	218
	▶ TANDEMBOX intivo	270
	▶ TANDEMBOX antaro	296
	▶ TANDEMBOX plus	344

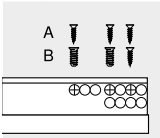
▶▶ Обзор

	▶▶ Обзор – применения	412
---	-----------------------	-----

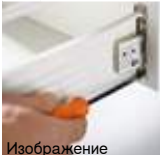

▶▶ Принадлежности

	BLUMOTION для МЕТАВОХ 320	429	POSISTOP	427
	Защита от детей	426	METAFILE – каркас подвешенного архива	428
	Хвостовик	426	Саморезы и евровинты	429
	Подкладки	427	Отвертки	430
	Декоративный профиль	427	ORGA-LINE – релинг	431
	Блокировка от нежелательного снятия	427	ORGA-LINE – BOXSIDE	432


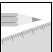
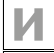

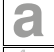




▶▶ Крепление направляющих к корпусу

	Направляющая к корпусу 320 – 25 кг	433
--	------------------------------------	-----

▶▶ Монтаж, демонтаж и регулировка

	Монтаж, демонтаж и регулировка	
	Короткая ссылка <a href="http://www.blum.com/a390">www.blum.com/a390</a>	

Пиктограммы

	Только по запросу		Проектирование
	Общая информация		Раскрой
	Принадлежности		Обработка
	Релинг		
	Высота установки/мин. необходимое пространство в корпусе		
	Динамическая нагрузка (кг)		



Применение	Необходимое пространство	кг	Веб-код	Стр.	Применение	Необходимое пространство	кг	Веб-код	Стр.
<b>▶▶ Частичное выдвижение</b>									
<b>Стандартный ящик</b>					<b>Внутренний ящик</b>				
	Стандартный ящик – N					Внутренний ящик – N			
			<b>DQCKBY</b>	<b>414</b>				<b>DQCN5A</b>	<b>414</b>
	Стандартный ящик – M					Внутренний ящик – M			
			<b>DQCL1A</b>	<b>416</b>				<b>DQCNUM</b>	<b>416</b>
	Стандартный ящик – K					Внутренний ящик – K			
			<b>DQCLQM</b>	<b>418</b>				<b>DQCOJY</b>	<b>418</b>
	Стандартный ящик – H					Внутренний ящик – H			
			<b>DQCMFY</b>	<b>420</b>				<b>DQCP9A</b>	<b>420</b>
<b>Ящик с высоким фасадом</b>									
	Ящик с высоким фасадом – релинг – B								
			<b>DQCPYM</b>	<b>422</b>					
	Ящик с высоким фасадом – релинг – D								
			<b>DQCQNY</b>	<b>424</b>					
	Возможно использовать BOXSIDE								
кг	Динамическая нагрузка								

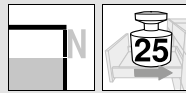




Применение	Необходимое пространство	кг	Веб-код	Стр.	Применение	Необходимое пространство	кг	Веб-код	Стр.
<b>►► Полное выдвижение</b>									
<b>Стандартный ящик</b>					<b>Внутренний ящик</b>				
	Стандартный ящик – N					Внутренний ящик – N			
			DQCRDA			Внутренний ящик – M		DQCU6M	
	Стандартный ящик – M					Внутренний ящик – K		DQCUVY	
			DQCS2M			Внутренний ящик – H		DQCVLA	
	Стандартный ящик – K					Внутренний ящик – H		DQCWAM	
			DQCSRY						
	Стандартный ящик – H								
			DQCTHA						
<b>Ящик с высоким фасадом</b>									
	Ящик с высоким фасадом – релинг – B								
			DQCWZY						
	Ящик с высоким фасадом – релинг – D								
			DQCXPA						
	Возможно использовать BOXSIDE								
кг	Динамическая нагрузка								



- ▶ **МЕТАВОХ**
- ▶▶ **Частичное выдвижение**



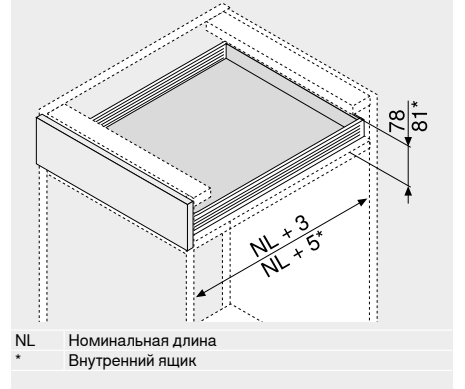
Стандартный ящик | внутренний ящик – N



- Частичное выдвижение, высота боковины 54 мм
- Износостойкие пластмассовые ролики
- Динамическая нагрузка 25 кг
- BLUMATIC – механизм самозакрывания
- Регулировка фасада в двух плоскостях

Веб-код	Стандартный ящик	DQCKBY
	Внутренний ящик	DQCN5A

Необходимое пространство



Системы выдвижения

Информация для заказа

Стандартный ящик  Внутренний ящик

<b>1</b>	<input type="checkbox"/>	Направляющие к корпусу и царги, левая/правая
	Цвет	R9001
Номинальная длина NL (мм)	Исполнение	
	На саморезы	Быстрый монтаж
270	320N2700C	320N2700C15
350	320N3500C	320N3500C15
400	320N4000C	320N4000C15
450	320N4500C	320N4500C15
500	320N5000C	320N5000C15
550	320N5500C	320N5500C15

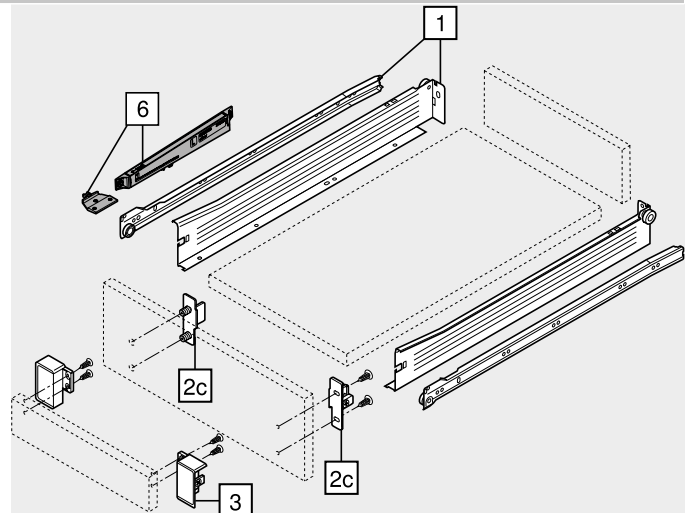
Другой цвет по запросу (белый или серый)

<b>2c</b>	<input checked="" type="checkbox"/>	Стандартное крепление фасада
	Вид крепления	№ арт.
	На саморезы	ZSF.1510
	Под пресс	ZSF.1610

Заказывать левый/правый

<b>3</b>	<input type="checkbox"/>	Держатель передней панели внутреннего ящика
	Цвет	№ арт.
	R9001	ZIF.3010
	Материал	Пластмасса

Заказывать левый/правый



<b>a</b>	Принадлежности		
<b>6</b>	<input type="checkbox"/>	BLUMOTION для МЕТАВОХ 320	
	Цвет	№ арт.	
	WGR/R9001	Z70.0320	
	Материал	Пластмасса	

Остальные цвета триггеров по запросу (белый или серый)

Цвет	Цвет
R9001 Кремово-белый (RAL 9001)	WGR Серый



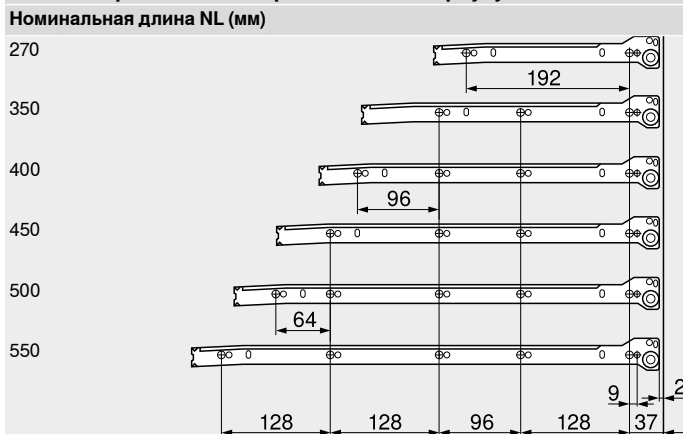
Стандартный ящик | внутренний ящик – N

Веб-код	Стандартный ящик	DQCKBY
	Внутренний ящик	DQCN5A

Проектирование

Необходимое пространство в корпусе	Установочные размеры – фасад – монтаж на саморезы	Карта сверления – фасад – монтаж EXPANDO   под пресс	Установочные размеры – задняя стенка
<p>* +2 мм с BLUMOTION * +3 мм для внутренних ящиков с BLUMOTION</p>	<p>Стандартный ящик Внутренний ящик FA Наложение фасада * +2 мм с BLUMOTION * +3 мм для внутренних ящиков с BLUMOTION</p>	<p>Стандартный ящик * +2 мм с BLUMOTION * +3 мм для внутренних ящиков с BLUMOTION</p>	

Позиции крепления – направляющие к корпусу



Стандартный ящик  
Внутренняя глубина корпуса LT мин. = номинальная длина NL + 3 мм  
Внутренний ящик  
Внутренняя глубина корпуса LT мин. = номинальная длина NL + 5 мм

Раскрой плит ДСП 16 мм

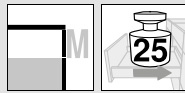
<b>B</b>	Задняя стенка	39 мм	
LW – 31 мм			
<b>A</b>	Дно	Стандартный ящик NL – 2 мм Внутренний ящик NL – 18 мм	
LW – 31 мм			KB Ширина корпуса LW Внутренняя ширина корпуса NL Номинальная длина
<b>C</b>	Фасад	Внутренний ящик	
LW – 64 мм		61 мм	

Обработка дна ящика быстрого монтажа

	<b>X (мм)</b>
Стандартный ящик	69
Внутренний ящик	53

Дополнительная информация

Обзор – МЕТАВОХ	411	Монтаж, демонтаж и регулировка	
Принадлежности	426		
BLUMOTION для МЕТАВОХ 320	429	Короткая ссылка <a href="http://www.blum.com/a390">www.blum.com/a390</a>	
Крепление направляющих к корпусу	433		
Обзор – приспособления	595		
Доп. техническая информация	686		



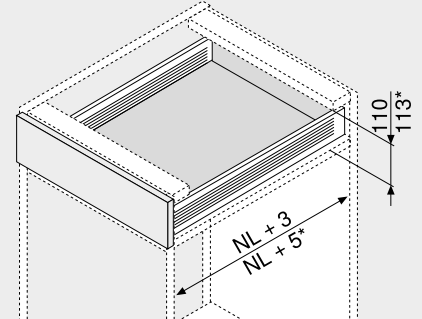
Стандартный ящик | внутренний ящик – М



- Частичное выдвижение, высота боковины 86 мм
- Износостойкие пластмассовые ролики
- Динамическая нагрузка 25 кг
- BLUMATIC – механизм самозакрывания
- Регулировка фасада в двух плоскостях

Веб-код	Стандартный ящик	DQCL1A
	Внутренний ящик	DQCNUM

Необходимое пространство



NL Номинальная длина  
\* Внутренний ящик

Информация для заказа

Стандартный ящик  Внутренний ящик

<b>1</b>	<input type="checkbox"/>	Направляющие к корпусу и царги, левая/правая
	Цвет	R9001
Номинальная длина NL (мм)	Исполнение	
	На саморезы	Быстрый монтаж
270	320M2700C	320M2700C15
350	320M3500C	320M3500C15
400	320M4000C	320M4000C15
450	320M4500C	320M4500C15
500	320M5000C	320M5000C15
550	320M5500C	320M5500C15

Другой цвет по запросу (белый или серый)

<b>2a</b>	<input checked="" type="checkbox"/>	Крепления фасада CLIP
	Вид крепления	№ арт.
	На саморезы	ZSF.1200
	Под пресс	ZSF.1300
	EXPANDO	ZSF.130E

Заказывать левый/правый

<b>2b</b>	<input checked="" type="checkbox"/>	Заглушки для 2a
	Цвет	№ арт.
	R9001	ZAA.3700

Заказывать левый/правый

Альтернатива для 2a

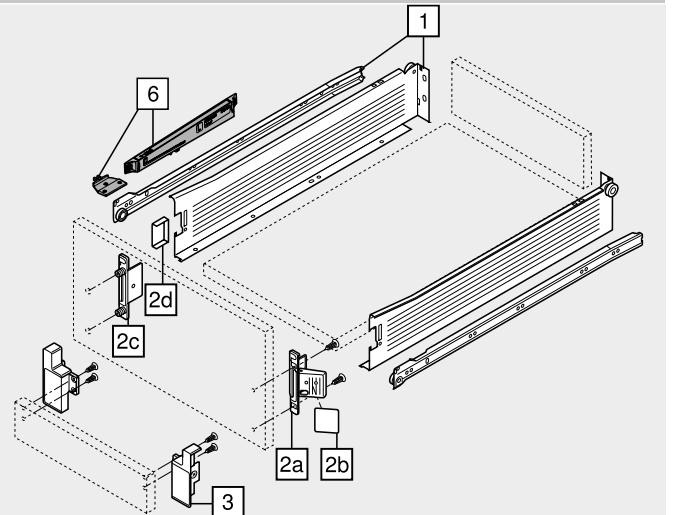
<b>2c</b>	<input checked="" type="checkbox"/>	Стандартное крепление фасада
	Вид крепления	№ арт.
	На саморезы	ZSF.1700
	Под пресс	ZSF.1800

Заказывать левый/правый

<b>2d</b>	<input checked="" type="checkbox"/>	Заглушки для 2c
	Цвет	№ арт.
	R9001	ZAA.3500

<b>3</b>	<input type="checkbox"/>	Держатель передней панели внутреннего ящика
	Цвет	№ арт.
	R9001	ZIF.3000

Заказывать левый/правый

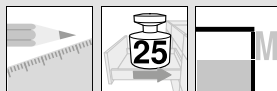


**a** Принадлежности

<b>6</b>	<input checked="" type="checkbox"/>	BLUMOTION для МЕТАВОХ 320
	Цвет	№ арт.
	WGR/R9001	Z70.0320

Остальные цвета триггеров по запросу (белый или серый)

Цвет	Цвет
R9001 Кремово-белый (RAL 9001)	WGR Серый



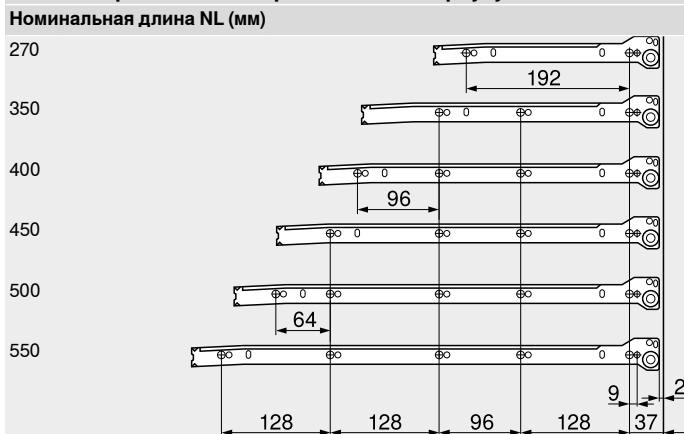
Стандартный ящик | внутренний ящик – М

Веб-код	Стандартный ящик	DQCL1A
	Внутренний ящик	DQCNUM

Проектирование

Необходимое пространство в корпусе	Установочные размеры – фасад – монтаж на саморезы	Карта сверления – фасад – монтаж EXPANDO   под пресс	Установочные размеры – задняя стенка
<p>* +2 мм с BLUMOTION * +3 мм для внутренних ящиков с BLUMOTION</p>	<p>Стандартный ящик Внутренний ящик FA Наложение фасада * +2 мм с BLUMOTION * +3 мм для внутренних ящиков с BLUMOTION</p>	<p>Стандартный ящик * +2 мм с BLUMOTION * +3 мм для внутренних ящиков с BLUMOTION</p>	

Позиции крепления – направляющие к корпусу



Стандартный ящик  
Внутренняя глубина корпуса LT мин. = номинальная длина NL + 3 мм  
Внутренний ящик  
Внутренняя глубина корпуса LT мин. = номинальная длина NL + 5 мм

Раскрой плит ДСП 16 мм

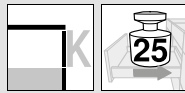
<b>B</b>	Задняя стенка	71 мм	
LW – 31 мм			
<b>A</b>	Дно	Стандартный ящик NL – 2 мм Внутренний ящик NL – 18 мм	
LW – 31 мм			<p>KB Ширина корпуса LW Внутренняя ширина корпуса NL Номинальная длина</p>
<b>C</b>	Фасад	Внутренний ящик	
LW – 64 мм		61 мм	

Обработка дна ящика быстрого монтажа

	X (мм)
	Стандартный ящик 69
	Внутренний ящик 53

Дополнительная информация

Обзор – МЕТАВОХ	411	Монтаж, демонтаж и регулировка	
Принадлежности	426		
BLUMOTION для МЕТАВОХ 320	429	Короткая ссылка	<a href="http://www.blum.com/a390">www.blum.com/a390</a>
Крепление направляющих к корпусу	433		
Обзор – приспособления	595		
Доп. техническая информация	686		



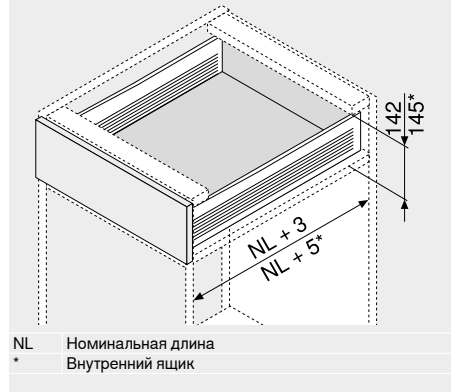
Стандартный ящик | внутренний ящик – К



- Частичное выдвижение, высота боковины 118 мм
- Износостойкие пластмассовые ролики
- Динамическая нагрузка 25 кг
- BLUMATIC – механизм самозакрывания
- Регулировка фасада в двух плоскостях

Веб-код	Стандартный ящик	DQCLQM DQCOJY
	Внутренний ящик	

Необходимое пространство



Информация для заказа

Стандартный ящик  Внутренний ящик

<b>1</b>	<input type="checkbox"/>	Направляющие к корпусу и царги, левая/правая
	Цвет	R9001
Номинальная длина NL (мм)	Исполнение	
	На саморезы	Быстрый монтаж
350	320K3500C	320K3500C15
400	320K4000C	320K4000C15
450	320K4500C	320K4500C15
500	320K5000C	320K5000C15
550	320K5500C	320K5500C15

Другой цвет по запросу (белый или серый)

<b>2a</b>	<input checked="" type="checkbox"/>	Крепления фасада CLIP	№ арт.
	Вид крепления		
	На саморезы		ZSF.1200
	Под пресс		ZSF.1300
	EXPANDO		ZSF.130E

Заказывать левый/правый

<b>2b</b>	<input checked="" type="checkbox"/>	Заглушки для 2a	№ арт.
	Цвет	Материал	
	R9001	Пластмасса	ZAA.3700

Заказывать левый/правый

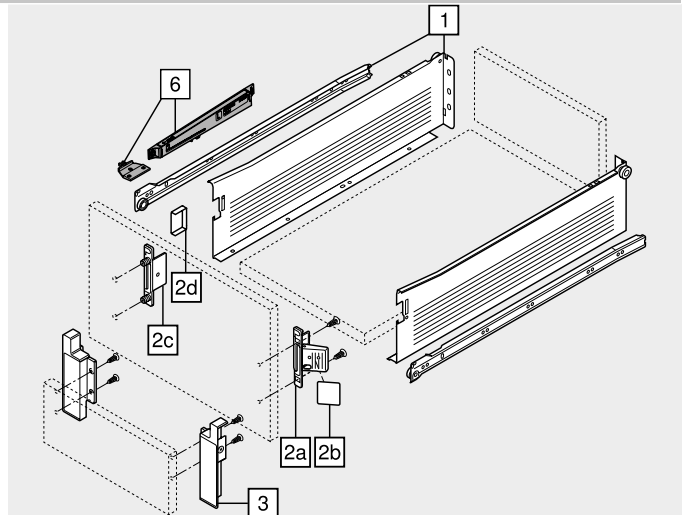
Альтернатива для 2a			
<b>2c</b>	<input checked="" type="checkbox"/>	Стандартное крепление фасада	№ арт.
	Вид крепления		
	На саморезы		ZSF.1700
	Под пресс		ZSF.1800

Заказывать левый/правый

<b>2d</b>	<input checked="" type="checkbox"/>	Заглушки для 2c	№ арт.
	Цвет	Материал	
	R9001	Пластмасса	2 x ZAA.3500

<b>3</b>	<input type="checkbox"/>	Держатель передней панели внутреннего ящика	№ арт.
	Цвет	Материал	
	R9001	Пластмасса	ZIF.3030

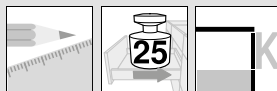
Заказывать левый/правый



<b>a Принадлежности</b>			
<b>6</b>	<input type="checkbox"/>	BLUMOTION для МЕТАВОХ 320	№ арт.
	Цвет	Материал	
	WGR/R9001	Пластмасса	Z70.0320

Остальные цвета триггеров по запросу (белый или серый)

Цвет	Кремowo-белый (RAL 9001)	Цвет	Серый
R9001		WGR	



Стандартный ящик | внутренний ящик – К

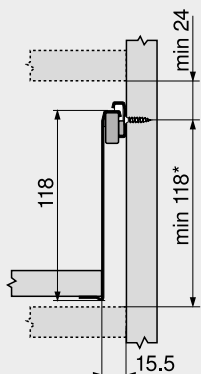
Веб-код

Стандартный ящик  
Внутренний ящик

DQCLQM  
DQCOJY

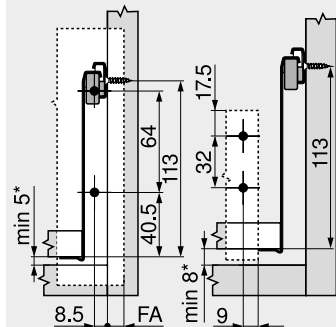
Проектирование

Необходимое пространство в корпусе



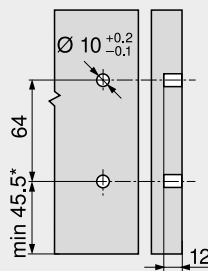
- \* +2 мм с BLUMOTION
- \* +3 мм для внутренних ящиков с BLUMOTION

Установочные размеры – фасад – монтаж на саморезы



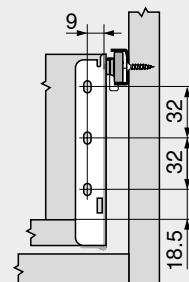
- Стандартный ящик Внутренний ящик  
FA Наложение фасада
- \* +2 мм с BLUMOTION
  - \* +3 мм для внутренних ящиков с BLUMOTION

Карта сверления – фасад – монтаж EXPANDO | под пресс



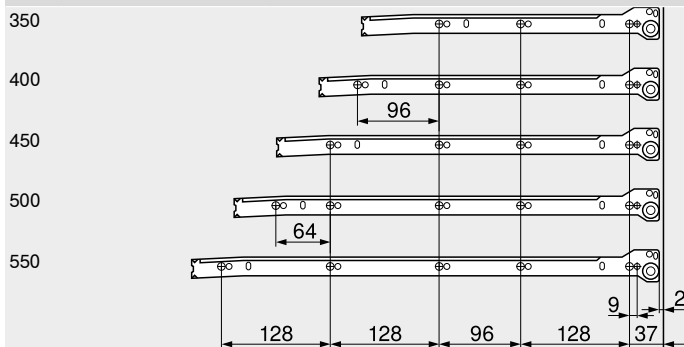
- Стандартный ящик
- \* +2 мм с BLUMOTION
  - \* +3 мм для внутренних ящиков с BLUMOTION

Установочные размеры – задняя стенка



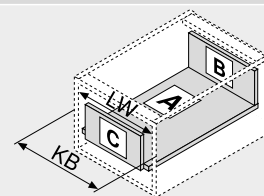
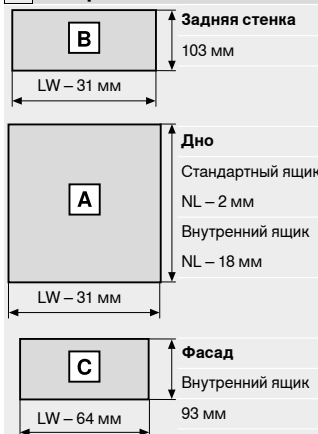
Позиции крепления – направляющие к корпусу

Номинальная длина NL (мм)



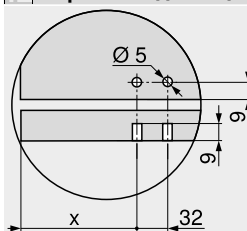
- Стандартный ящик  
Внутренняя глубина корпуса LT мин. = номинальная длина NL + 3 мм  
Внутренний ящик  
Внутренняя глубина корпуса LT мин. = номинальная длина NL + 5 мм

Раскрой плит ДСП 16 мм



- KB Ширина корпуса  
LW Внутренняя ширина корпуса  
NL Номинальная длина

Обработка дна ящика быстрого монтажа

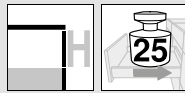


- |                  | X (мм) |
|------------------|--------|
| Стандартный ящик | 69     |
| Внутренний ящик  | 53     |

Дополнительная информация

Обзор – МЕТАВОХ	411	Монтаж, демонтаж и регулировка
Принадлежности	426	
BLUMOTION для МЕТАВОХ 320	429	Короткая ссылка <a href="http://www.blum.com/a390">www.blum.com/a390</a>
Крепление направляющих к корпусу	433	
Обзор – приспособления	595	
Доп. техническая информация	686	





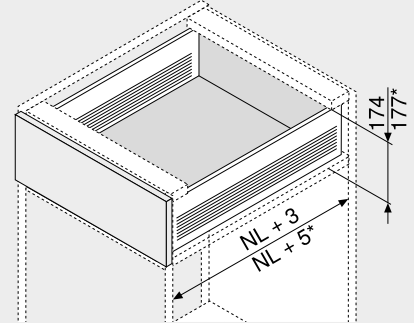
Стандартный ящик | внутренний ящик – Н



- Частичное выдвижение, высота боковины 150 мм
- Износостойкие пластмассовые ролики
- Динамическая нагрузка 25 кг
- BLUMATIC – механизм самозакрывания
- Регулировка фасада в двух плоскостях

Веб-код	Стандартный ящик	DQCMFY DQCP9A
	Внутренний ящик	

Необходимое пространство



NL Номинальная длина  
\* Внутренний ящик

Информация для заказа

Стандартный ящик  Внутренний ящик

<b>1</b>	<input checked="" type="checkbox"/>	Направляющие к корпусу и царги, левая/правая
	Цвет	R9001
Номинальная длина NL (мм)	Исполнение	
	На саморезы	Быстрый монтаж
350	320H3500C	320H3500C15
400	320H4000C	320H4000C15
450	320H4500C	320H4500C15
500	320H5000C	320H5000C15
550	320H5500C	320H5500C15

Другой цвет по запросу (белый или серый)

<b>2a</b>	Крепления фасада CLIP
	Вид крепления
На саморезы	№ арт. ZSF.1200
Под пресс	ZSF.1300
EXPANDO	ZSF.130E

Заказывать левый/правый

<b>2b</b>	Заглушки для 2a		
	Цвет	Материал	№ арт.
R9001	Пластмасса	ZAA.3700	

Заказывать левый/правый

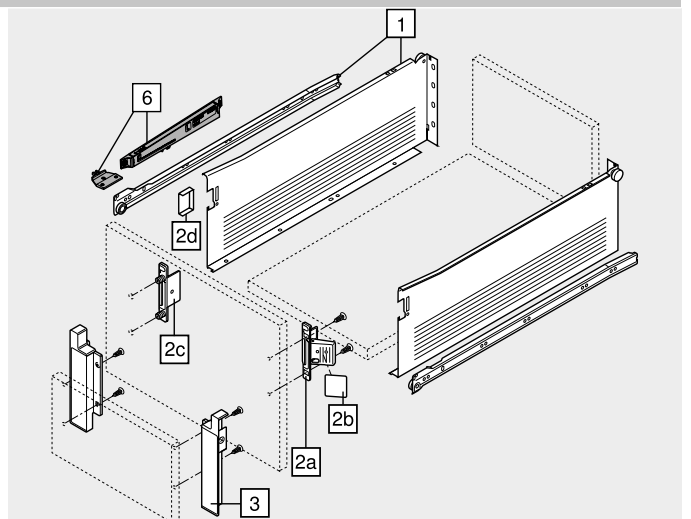
Альтернатива для 2a			
<b>2c</b>	Стандартное крепление фасада		
	Вид крепления		
На саморезы	№ арт. ZSF.1700		
Под пресс	ZSF.1800		

Заказывать левый/правый

<b>2d</b>	Заглушки для 2c		
	Цвет	Материал	№ арт.
R9001	Пластмасса	2 x ZAA.3500	

<b>3</b>	<input type="checkbox"/>	Держатель передней панели внутреннего ящика	
	Цвет	Материал	№ арт.
R9001	Пластмасса	ZIF.3050	

Заказывать левый/правый



<b>a</b>	Принадлежности		
<b>6</b>	<input checked="" type="checkbox"/>	BLUMOTION для МЕТАВОХ 320	
	Цвет	Материал	№ арт.
WGR/R9001	Пластмасса	Z70.0320	

Остальные цвета триггеров по запросу (белый или серый)

Цвет	Цвет
R9001 Кремово-белый (RAL 9001)	WGR Серый





Стандартный ящик | внутренний ящик – Н

Веб-код	Стандартный ящик	DQCMFY
	Внутренний ящик	DQCP9A

Проектирование

Необходимое пространство в корпусе	Установочные размеры – фасад – монтаж на саморезы	Карта сверления – фасад – монтаж EXPANDO   под пресс	Установочные размеры – задняя стенка
<p>* +2 мм с BLUMOTION * +3 мм для внутренних ящиков с BLUMOTION</p>	<p>Стандартный ящик Внутренний ящик FA Наложение фасада * +2 мм с BLUMOTION * +3 мм для внутренних ящиков с BLUMOTION</p>	<p>Стандартный ящик * +2 мм с BLUMOTION * +3 мм для внутренних ящиков с BLUMOTION</p>	

Позиции крепления – направляющие к корпусу

Номинальная длина NL (мм)	Позиции крепления
350	
400	
450	
500	
550	

Стандартный ящик  
Внутренняя глубина корпуса LT мин. = номинальная длина NL + 3 мм  
Внутренний ящик  
Внутренняя глубина корпуса LT мин. = номинальная длина NL + 5 мм

Раскрой плит ДСП 16 мм

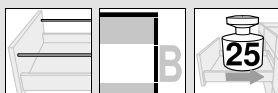
<b>B</b>	Задняя стенка	135 мм	
LW – 31 мм			
<b>A</b>	Дно	Стандартный ящик NL – 2 мм Внутренний ящик NL – 18 мм	
LW – 31 мм			<p>KB Ширина корпуса LW Внутренняя ширина корпуса NL Номинальная длина</p>
<b>C</b>	Фасад	125 мм	
LW – 64 мм			

Обработка дна ящика быстрого монтажа

	X (мм)	
	Стандартный ящик	69
	Внутренний ящик	53

Дополнительная информация

Обзор – МЕТАВОХ	411	Монтаж, демонтаж и регулировка	
Принадлежности	426		
BLUMOTION для МЕТАВОХ 320	429	Короткая ссылка <a href="http://www.blum.com/a390">www.blum.com/a390</a>	
Крепление направляющих к корпусу	433		
Обзор – приспособления	595		
Доп. техническая информация	686		



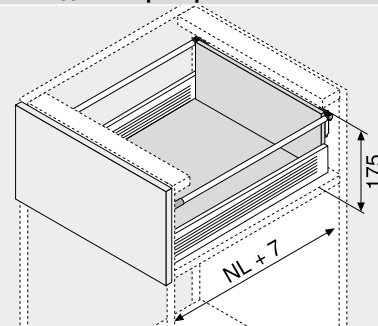
Ящик с высоким фасадом – релинг – В

Веб-код  
DQCPYM



- С одинарным релингом
- Частичное выдвижение, высота боковины 86 мм
- Износостойкие пластмассовые ролики
- Динамическая нагрузка 25 кг
- BLUMATIC – механизм самозакрывания
- Регулировка фасада в трех плоскостях

Необходимое пространство



NL Номинальная длина

Информация для заказа

	Направляющие к корпусу и царги, левая/правая	
	Цвет	R9001
Номинальная длина NL (мм)	Исполнение	
	На саморезы	Быстрый монтаж
350	320M3500C	320M3500C15
400	320M4000C	320M4000C15
450	320M4500C	320M4500C15
500	320M5000C	320M5000C15
550	320M5500C	320M5500C15

Другой цвет по запросу (белый или серый)

	Крепления фасада CLIP	
	Вид крепления	№ арт.
	На саморезы	ZSF.1200
	Под пресс EXPANDO	ZSF.1300 ZSF.130E

Заказывать левый/правый

	Заглушки для 2a		
	Цвет	Материал	№ арт.
	R9001	Пластмасса	ZAA.3700

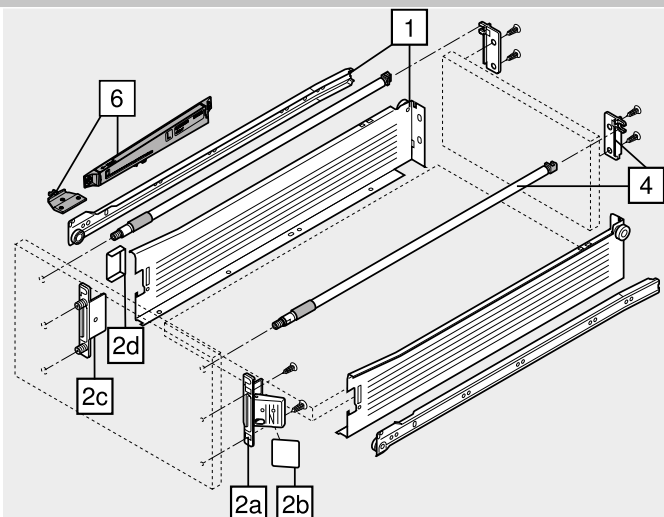
Заказывать левый/правый

	Альтернатива для 2a	
	Стандартное крепление фасада	
	Вид крепления	№ арт.
	На саморезы	ZSF.1700
	Под пресс	ZSF.1800

Заказывать левый/правый

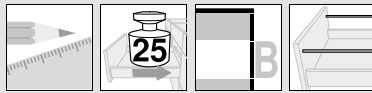
	Заглушки для 2c		
	Цвет	Материал	№ арт.
	R9001	Пластмасса	2 x ZAA.3500

	Продольный релинг с держателем релинга, левый/правый	
	Цвет	R9001
Номинальная длина NL (мм)	Цвет	
	350	ZRE.321S.ID
	400	ZRE.371S.ID
	450	ZRE.421S.ID
	500	ZRE.471S.ID
550	ZRE.521S.ID	



**a Принадлежности**

	BLUMOTION для МЕТАВОХ 320		
	Цвет	Материал	№ арт.
	WGR/R9001	Пластмасса	Z70.0320
Остальные цвета триггеров по запросу (белый или серый)			
Цвет	Кремово-белый (RAL 9001)	Цвет	Серый
R9001		WGR	



Ящик с высоким фасадом – реллинг – В

Веб-код  
DQCPYM

Проектирование

Необходимое пространство в корпусе	Установочные размеры – фасад – монтаж на саморезы	Карта сверления – фасад – монтаж EXPANDO   под пресс	Установочные размеры – задняя стенка
<p>* +2 мм с BLUMOTION</p>	<p>FA Наложение фасада * +2 мм с BLUMOTION</p>	<p>* +2 мм с BLUMOTION</p>	

Позиции крепления – направляющие к корпусу

Номинальная длина NL (мм)	Позиции крепления
350	
400	
450	
500	
550	

Ящик с высоким фасадом  
Внутренняя глубина корпуса LT мин. = номинальная длина NL + 7 мм

Раскрой плит ДСП 16 мм

	Задняя стенка	
	Дно NL - 2 мм	

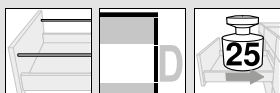
KB Ширина корпуса  
LW Внутренняя ширина корпуса  
NL Номинальная длина

Обработка дна ящика быстрого монтажа

X (мм)
Ящик с высоким фасадом 69

Дополнительная информация

Обзор – МЕТАВОХ	411	Монтаж, демонтаж и регулировка	
Принадлежности	426		
BLUMOTION для МЕТАВОХ 320	429	Короткая ссылка	<a href="http://www.blum.com/a390">www.blum.com/a390</a>
Принадлежности – ORGA-LINE – реллинг	431		
Крепление направляющих к корпусу	433		
Обзор – приспособления	595		
Доп. техническая информация	686		



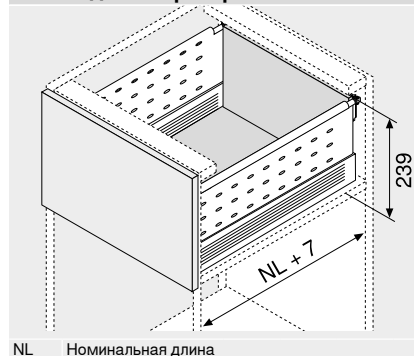
**Ящик с высоким фасадом – релинг – D**

Веб-код  
DQCQNY



- С одинарным релингом
- Возможен одностенный BOXSIDE
- Частичное выдвижение, высота боковины 86 мм
- Износостойкие пластмассовые ролики
- Динамическая нагрузка 25 кг
- BLUMATIC – механизм самозакрывания
- Регулировка фасада в трех плоскостях

**Необходимое пространство**



**Информация для заказа**

<b>1</b>	Направляющие к корпусу и царги, левая/правая		
		Цвет	R9001
Номинальная длина NL (мм)	Исполнение		
	На саморезы	Быстрый монтаж	
350	320M3500C	320M3500C15	
400	320M4000C	320M4000C15	
450	320M4500C	320M4500C15	
500	320M5000C	320M5000C15	
550	320M5500C	320M5500C15	

Другой цвет по запросу (белый или серый)

<b>2a</b>	Крепления фасада CLIP		
	Вид крепления	№ арт.	
	На саморезы	ZSF.1200	
	Под пресс EXPANDO	ZSF.1300	
Заказывать левый/правый			

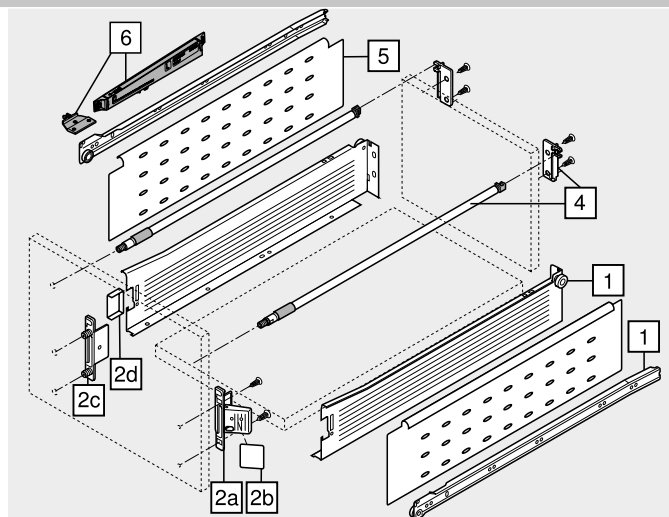
<b>2b</b>	Заглушки для 2a		
	Цвет	Материал	№ арт.
	R9001	Пластмасса	ZAA.3700

Заказывать левый/правый

<b>2c</b>	Альтернатива для 2a		
	Стандартное крепление фасада		
	Вид крепления	№ арт.	
	На саморезы	ZSF.1700	
Заказывать левый/правый			

<b>2d</b>	Заглушки для 2c		
	Цвет	Материал	№ арт.
	R9001	Пластмасса	2 x ZAA.3500

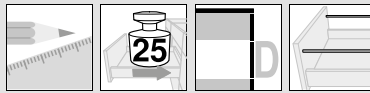
<b>4</b>	Продольный релинг с держателем релинга, левый/правый		
		Цвет	R9001
Номинальная длина NL (мм)	Цвет		
350	ZRE.321S.ID		
400	ZRE.371S.ID		
450	ZRE.421S.ID		
500	ZRE.471S.ID		
550	ZRE.521S.ID		



**a Принадлежности**

<b>5</b>	Одностенный BOXSIDE		
		Цвет	R9001
Номинальная длина NL (мм)	Цвет		
400	2 x	Z36H367SE01	
450	2 x	Z36H417SE01	
500	2 x	Z36H467SE01	
550	2 x	Z36H517SE01	

<b>6</b>	BLUMOTION для МЕТАВОХ 320		
	Цвет	Материал	№ арт.
WGR/R9001		Пластмасса	Z70.0320
Остальные цвета триггеров по запросу (белый или серый)			
Цвет	Цвет		
R9001	Кремово-белый (RAL 9001)	WGR	Серый

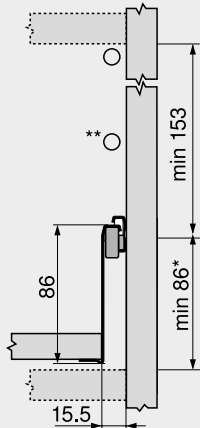


Ящик с высоким фасадом – релинг – D

Веб-код  
DQCQNY

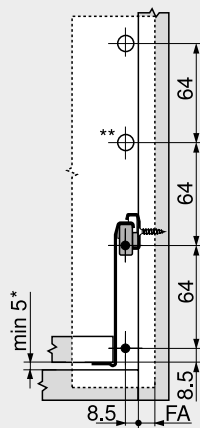
Проектирование

Необходимое пространство в корпусе



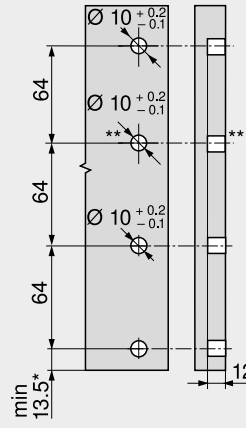
\* +2 мм с BLUMOTION  
\*\* С двойным релингом

Установочные размеры – фасад – монтаж на саморезы



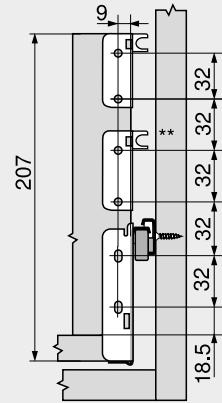
FA Наложение фасада  
\* +2 мм с BLUMOTION  
\*\* С двойным релингом

Карта сверления – фасад – монтаж EXPANDO | под пресс



\* +2 мм с BLUMOTION  
\*\* С двойным релингом

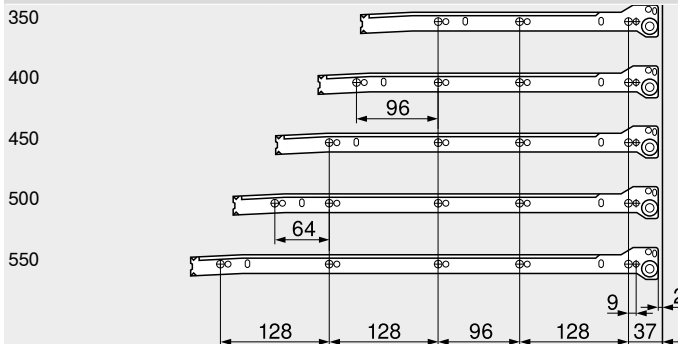
Установочные размеры – задняя стенка



\*\* С двойным релингом

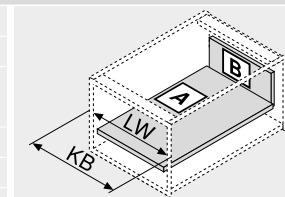
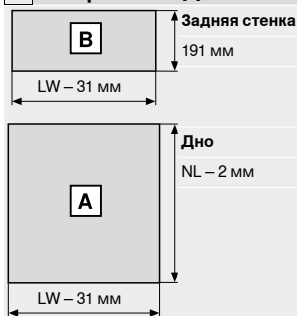
Позиции крепления – направляющие к корпусу

Номинальная длина NL (мм)



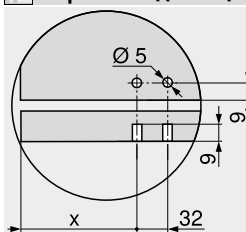
Ящик с высоким фасадом  
Внутренняя глубина корпуса LT мин. = номинальная длина NL + 7 мм

Раскрой плит ДСП 16 мм



KB Ширина корпуса  
LW Внутренняя ширина корпуса  
NL Номинальная длина

Обработка дна ящика быстрого монтажа



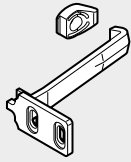
X (мм)  
Ящик с высоким фасадом 69

Дополнительная информация

Обзор – МЕТАВОХ	411	Монтаж, демонтаж и регулировка	
Принадлежности	426		
BLUMOTION для МЕТАВОХ 320	429	Короткая ссылка	<a href="http://www.blum.com/a390">www.blum.com/a390</a>
Принадлежности – ORGA-LINE – релинг	431		
Принадлежности – ORGA-LINE – BOXSIDE	432		
Крепление направляющих к корпусу	433		
Обзор – приспособления	595		
Доп. техническая информация	686		



**Защита от детей**



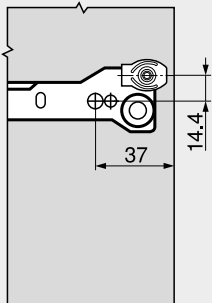
- Встроенная блокировка препятствует выдвиганию ящиков детьми без присмотра
- Материал: пластмасса
- Цвет: нейтральный

**Информация для заказа**

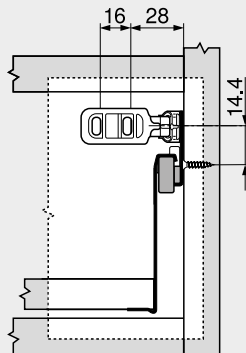
	Обозначение	№ арт.
	Защита от детей 320	295.5501
	Блокировка от нежелательного снятия 320	320M0009.01

**Проектирование**

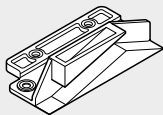
Установочные размеры – корпус – 320



Установочные размеры – фасад – 320



**Хвостовик**



- Для центрального запирания ящиков
- В комбинации с запорными системами
- Если один ящик открыт, остальные блокируются (блокировка открывания)
- Материал: пластмасса
- Цвет: кремово-белый (RAL 9001)

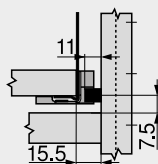
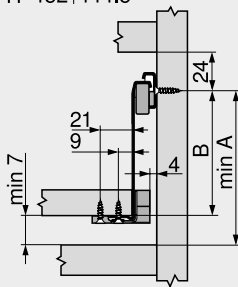
**Информация для заказа**

Обозначение	№ арт.
Хвостовик	295.5300

**Проектирование**

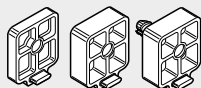
320

320	A	B
N	56	48.5
M	88	80.5
K	120	112.5
H	152	144.5





Подкладки



- Для внутренних ящиков частичного выдвижения (320)
- Обеспечивают выдвижение ящика при любом вхождении двери
- Набор высоты (до 24 мм)
- Установка на саморезы в серийные отверстия
- Материал: пластмасса
- Цвет: кремово-белый (RAL 9001)

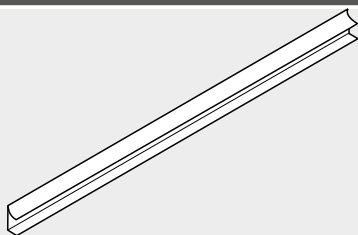
Информация для заказа

Вид крепления	Вхождение фасада (мм)	№ арт.
На саморезы	4	320M0048
На саморезы	8	320M0088
Дюбель Ø 5 мм	8	320M0188

Проектирование

Петля	Вхождение фасада (мм)	Саморезы (мм)	Вид крепления	Подкладки		
				320M0048	320M0088	320M0188
Петля 170°	8	Ø 4 x 20	На саморезы Дюбель Ø 5 мм		1 x	1 x
100°   107°   110°	12	Ø 4 x 25	На саморезы Дюбель Ø 5 мм	1 x 1 x	1 x	1 x
Петля для профильных дверей	16	Ø 4 x 30	На саморезы Дюбель Ø 5 мм		2 x	1 x
Макс. подъем	24	Ø 4 x 40	На саморезы Дюбель Ø 5 мм		3 x 2 x	1 x

Декоративный профиль



- Под саморезы
- Под раскрой, 1200 мм
- Дно 16 мм
- Материал: пластмасса
- Цвет: кремово-белый (RAL 9001)

Информация для заказа

Обозначение	№ арт.
Декоративный профиль	ZSD.1200S

Раскрой

Декоративный профиль

Стандартный ящик   ящик с высоким фасадом	Номинальная длина NL – 2 мм – толщина задней стенки RD
Внутренний ящик   высокий внутренний ящик	Номинальная длина NL – 2 мм – толщина задней стенки RD – толщина фасада FD

Дно

Ширина = внутренняя ширина LW – 34 мм	
Стандартный ящик   ящик с высоким фасадом	Длина = номинальная длина – 2 мм
Внутренний ящик   высокий внутренний ящик	Длина = номинальная длина – 2 мм – толщина фасада FD

Блокировка от нежелательного снятия 320

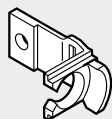


- Стопор препятствует случайному снятию ящика под хлебрезку или столовые приборы
- Для систем частичного выдвижения
- Материал: пластмасса
- Цвет: нейтральный

Информация для заказа

Обозначение	№ арт.
Блокировка от нежелательного снятия 320	320M0009.01

POSISTOP 320



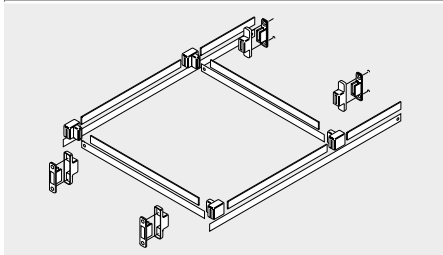
- Упор при закрывании обеспечивается направляющими
- Смягчает удар при закрывании
- Для систем частичного выдвижения
- Обеспечивает зазор 1.5 или 3 мм
- Симметричный, используется слева и справа
- Материал: пластмасса
- Цвет: нейтральный

Информация для заказа

Зазор фасада FS (мм)	№ арт.
1.5	298.3210.01
3.0	298.3230.01



**METAFILE – каркас подвешного архива**



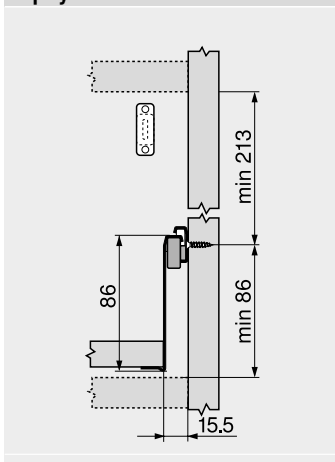
- Для регулировки наклона ящика с высоким фасадом высотой В необходимо оснащение релингом
- Номинальная длина NL 450–550 мм
- Ширина корпуса KB 275–600 мм
- Материал: пластмасса/сталь
- Цвет: кремово-белый (RAL 9001)

**Информация для заказа**

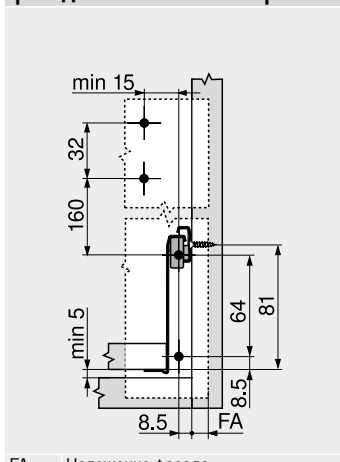
<b>Обозначение</b>	<b>№ арт.</b>
METAFILE – каркас подвешного архива	ZRM.5500

**Проектирование**

**Необходимое пространство в корпусе**

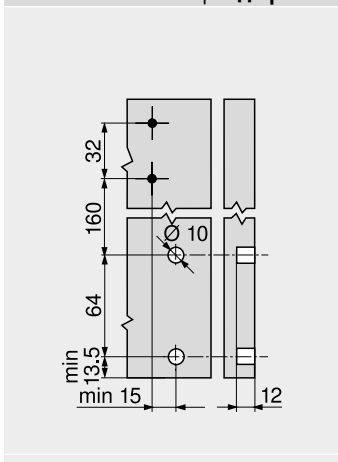


**Установочные размеры – фасад – монтаж на саморезы**

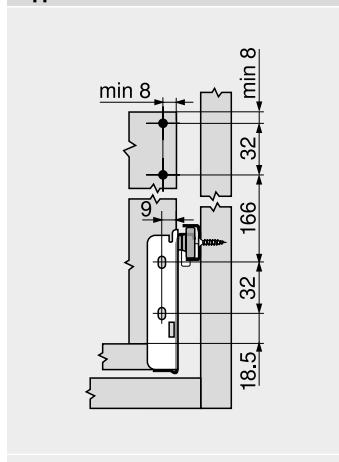


FA Наложение фасада

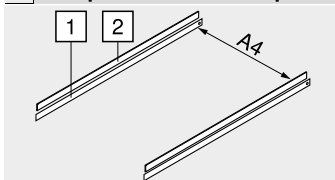
**Карта сверления – фасад – монтаж EXPANDO | под пресс**



**Установочные размеры – задняя стенка**

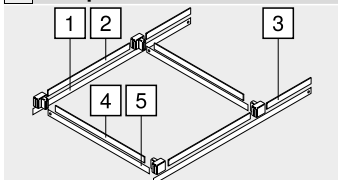


**Раскрой – DIN-A4 поперек**



Внутр. ширина корпуса LW мин.	376 мм
1 Номинальная длина NL – 28 мм	
2 Номинальная длина NL – 53 мм	

**Раскрой – DIN-A4 вдоль**



Номинальная длина NL мин.	500 мм
1 Номинальная длина NL – 28 мм	
2 305 мм	
3 Номинальная длина NL – 406 мм	
4 Внутр. ширина корпуса LW – 82 мм	
5 Внутр. ширина корпуса LW – 59 мм	

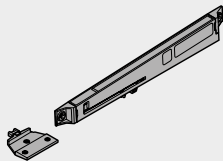
**Дополнительная информация**

Обзор – МЕТАВОХ	411	Доп. техническая информация	686
Ящик с высоким фасадом – релинг – В	422		
Обзор – приспособления	595		





BLUMOTION для МЕТАВОХ 320



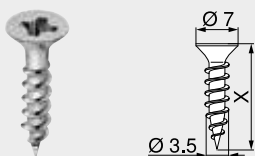
- Для систем частичного выдвижения
- Динамическая нагрузка 25 кг
- При ширине корпуса КВ до 900 мм необходим только один механизм BLUMOTION
- Материал: пластмасса

Информация для заказа

Обозначение	№ арт.
BLUMOTION для МЕТАВОХ 320	Z70.0320
Цвет: BLUMOTION: серый; триггер: кремово-белый (RAL 9001)	
Остальные цвета поводков по запросу (белый или серый)	

Саморезы

Ø 3.5 мм



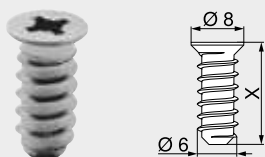
- Ø 3.5 мм
- Материал: сталь
- Цвет: никелированный

Информация для заказа

X (мм)	№ арт.
15.0	609.1500
17.0	609.1700

Евровинты

Ø 6.0 мм



- Ø 6 мм
- Диаметр сверления Ø 5 мм
- Материал: сталь
- Цвет: никелированный

Информация для заказа

X (мм)	№ арт.
10.0	661.1000.HG
11.5	661.1150.HG
13.0	661.1300.HG
14.5	661.1450.HG
20.0	661.2000.HG

Специальный евровинт

Ø 6.0 мм



- Ø 6 мм
- Диаметр сверления Ø 5 мм
- Материал: сталь
- Цвет: никелированный

Информация для заказа

X (мм)	№ арт.
11.5	662.1150.HG
13.0	662.1300.HG
14.5	662.1450.HG

Центровочное сверло

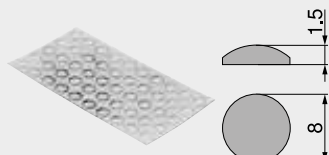


- Ø 2.7 мм, длина сверла 70 мм
- Для предварительного сверления под саморезы Ø 3.5 мм
- Глубина сверления до 8 мм
- Материал: закаленная сталь

Информация для заказа

Обозначение	№ арт.
Центровочное сверло	M01.ZZ03.01
Запасное сверло	M01.ZZB3

Самоклеящийся амортизатор



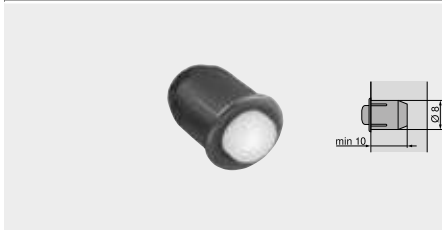
- Для смягчения удара
- Материал: пластмасса
- Цвет: нейтральный

Информация для заказа

Обозначение	№ арт.
Самоклеящийся амортизатор	993.710



### Врезной амортизатор



- Для смягчения удара
- Зазор между фасадом и корпусом 2 мм
- Состоит из двух частей
- Материал: пластмасса
- Цвет: серый (RAL 9006)

#### Информация для заказа

Обозначение	№ арт.
Врезной амортизатор	993.706

### Крестовая отвертка



- PZ (Pozí = позидрайв) размер 2
- Длина без рукоятки 100 мм
- Длина отвертки 200 мм
- Ручка оранжевого цвета с логотипом "Blum"
- Материал: пластмасса/сталь
- Цвет: черный/оранжевый

#### Информация для заказа

Обозначение	№ арт.
Крестовая отвертка	303.756.1

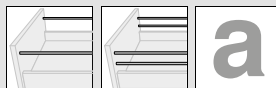
### Шлицевая отвертка



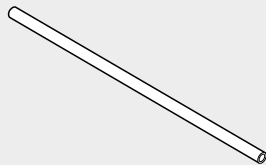
- Шлиц, размер 1.0 x 5.5 мм
- Длина без рукоятки 125 мм
- Длина отвертки 225 мм
- Ручка оранжевого цвета с логотипом "Blum"
- Материал: пластмасса/сталь
- Цвет: черный/оранжевый

#### Информация для заказа

Обозначение	№ арт.
Шлицевая отвертка	314.928.1



### Штанга поперечного релинга под раскрой



- Под раскрой, 1104 мм
- Для ширины корпуса KB 1200 мм
- Материал: алюминий
- Цвет: кремово-белый (RAL 9001)

#### Информация для заказа

Обозначение	№ арт.
Штанга поперечного релинга под раскрой	ZRG.1104U
Раскрой	
Внутр. ширина корпуса LW – 58 мм	

### Держатель поперечного релинга

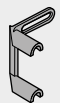


- Держатель поперечного релинга для двух поперечных релингов
- Поперечный релинг вставляется в держатель
- Держатель насаживается на продольный релинг и крепится шурупом
- Материал: пластмасса
- Цвет: кремово-белый (RAL 9001)

#### Информация для заказа

Обозначение	№ арт.
Держатель поперечного релинга	ZRU.00Z0

### Продольный разделитель



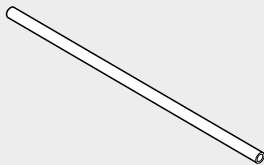
- Продольный разделитель для двойного поперечного релинга
- Крепление: установка на релинги
- Материал: пластмасса
- Цвет: кремово-белый (RAL 9001)

#### Информация для заказа

Обозначение	№ арт.
Продольный разделитель	ZRU.00F0



### Штанга поперечного релинга под раскрой

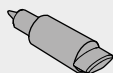


- Под раскрой, 1104 мм
- Для ширины корпуса KB 1200 мм
- Материал: алюминий
- Цвет: кремово-белый (RAL 9001)

#### Информация для заказа

Обозначение	№ арт.
Штанга поперечного релинга под раскрой	ZRG.1104U
Раскрой	
Внутр. ширина корпуса LW – 65 мм	

### Пружинная головка

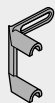


- Вставляется в релинг
- Соединительный элемент между поперечным релингом и BOXSIDE
- Материал: пластмасса/сталь
- Цвет: кремово-белый (RAL 9001)

#### Информация для заказа

Обозначение	№ арт.
Пружинная головка	ZRU.10B1E

### Продольный разделитель



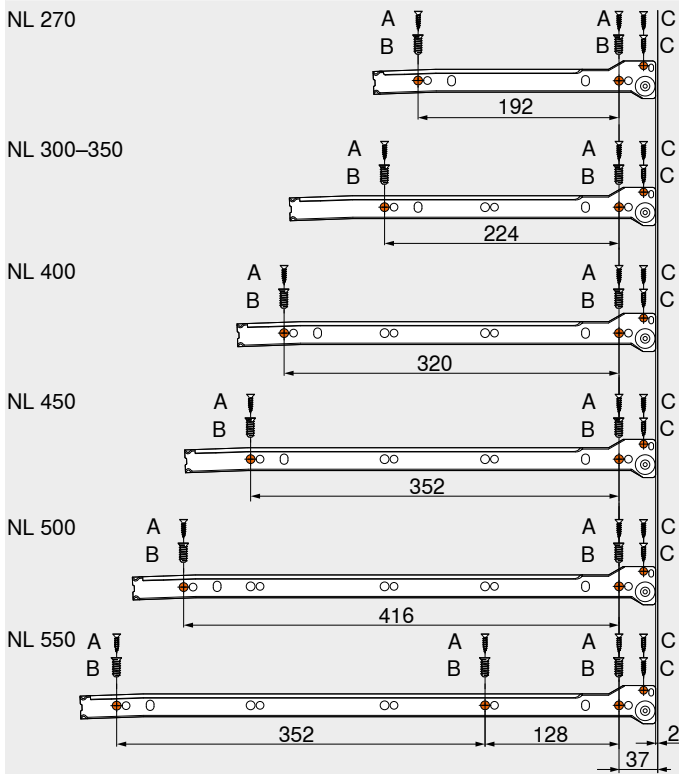
- Продольный разделитель для двойного поперечного релинга
- Крепление: установка на релинги
- Материал: пластмасса
- Цвет: кремово-белый (RAL 9001)

#### Информация для заказа

Обозначение	№ арт.
Продольный разделитель	ZRU.00F0



Направляющая к корпусу 320 – 25 кг



- NL Номинальная длина
- A Саморез Ø 4 x 15 мм
- B Евроинт, № арт. 661.1450.HG
- C Саморезы Ø 3.5 x 15 мм для ящика с высоким фасадом



Все наши направляющие отличает плавное скольжение деревянных ящиков различных типов, а характерной особенностью MOVENTO является также и полная синхронизация хода каретки и направляющей. Наши направляющие можно устанавливать в мебели любого назначения, так как их эксплуатационные свойства придают этой мебели высокий уровень функциональности и комфорта

- BLUMOTION – для мягкого и бесшумного закрывания
- SERVO-DRIVE – электрическая система открывания, сочетается с BLUMOTION
- TIP-ON BLUMOTION – механическая система открывания с BLUMOTION

- TIP-ON – механическая система открывания, для закрывания достаточно слегка прижать фасад рукой
- Широкий ассортимент для различных конструкций
- Высокая стабильность и незначительные показатели провисания
- Качество на протяжении всего срока службы мебели

## MOVENTO



### Эволюция движения

Направляющие MOVENTO обеспечат синхронизированное плавное скольжение, четырехмерную регулировку фасада и динамическую нагрузку ящиков 40 кг и 60 кг в сочетании с высокой стабильностью и незначительными показателями провисания

## TANDEM



**Плавное скольжение. Функциональность. Универсальность.** Направляющие TANDEM гарантируют высочайший уровень комфорта при эксплуатации мебели в различных жилых помещениях. В широком ассортименте TANDEM найдется оригинальное решение для любой конструкции

## STANDARD



**Просто. Проверено. Экономично.** STANDARD – это хорошо зарекомендовавшие себя роликовые направляющие и испытанная технология. Небольшое количество комплектующих позволяет охватить широкий ассортимент изделий

### ▶ MOVENTO



Изображение

▶ MOVENTO	436
▶▶ Обзор	437
▶▶ Принадлежности	444
▶▶ Крепление направляющих к корпусу	449

### ▶ TIP-ON BLUMOTION для MOVENTO



Изображение

▶ TIP-ON BLUMOTION для MOVENTO	452
▶▶ Обзор	453
▶▶ Принадлежности	444
▶▶ Крепление направляющих к корпусу	456

### ▶ TIP-ON для MOVENTO



Изображение

▶ TIP-ON для MOVENTO	458
▶▶ Обзор	459
▶▶ Принадлежности	444
▶▶ Крепление направляющих к корпусу	462

### ▶ TANDEM



Изображение

▶ TANDEM	464
▶▶ Обзор	465
▶▶ Принадлежности	484
▶▶ Крепление направляющих к корпусу	488

### ▶ SERVO-DRIVE для MOVENTO | TANDEM



Изображение

▶ SERVO-DRIVE для MOVENTO   TANDEM	490
▶▶ Обзор	491
▶▶ Принадлежности	522

### ▶ STANDARD

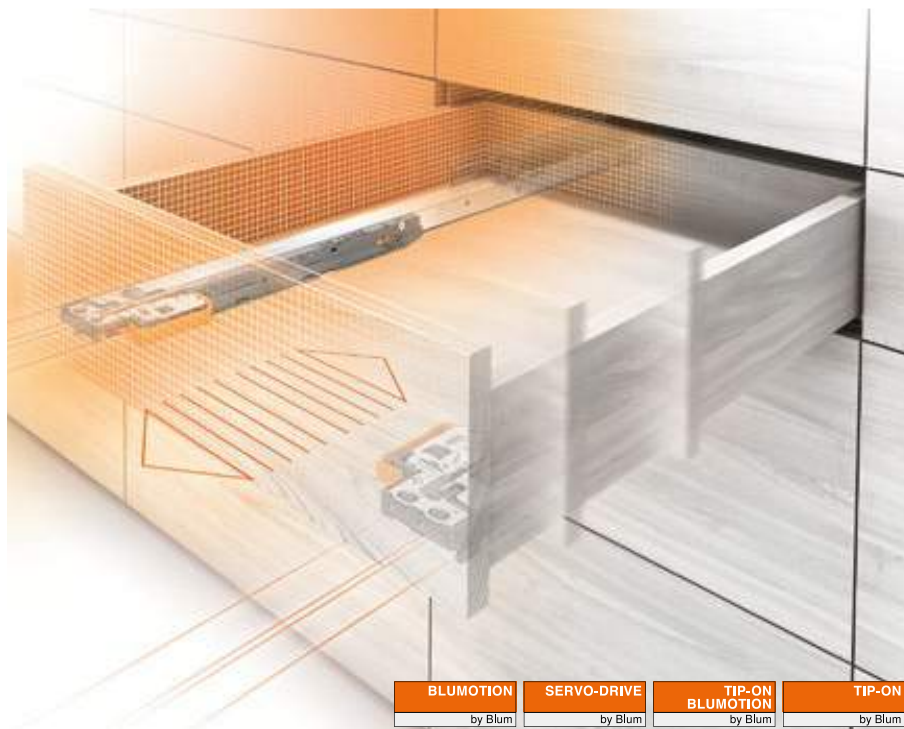


Изображение

▶ STANDARD	524
▶▶ Обзор	525
▶▶ Принадлежности	530
▶▶ Крепление направляющих к корпусу	534



**Эволюция движения**



Наша система направляющих **MOVENTO** обеспечивает синхронизированное скольжение направляющих, 4-мерную регулировку фасада и динамическую нагрузку ящиков 40 кг и 60 кг в сочетании с высокой стабильностью и незначительными показателями провисания.

Системы направляющих



**Синхронизированное плавное скольжение направляющих**

Износостойкие пластиковые ролики в каретке и синхронизация хода направляющей обеспечивают плавное движение ящика



**Четырехмерная регулировка**

Новые направляющие MOVENTO позволяют осуществлять регулировку не только по высоте и наклону, но и по ширине и глубине. Быстро, просто и без инструмента



**Высокая нагрузка и стабильность**

В ассортименте имеются направляющие MOVENTO с нагрузкой 40 и 60 кг. Наши направляющие покоряют высокой стабильностью и незначительными показателями провисания



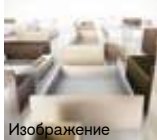
**Фасады без ручек**




Благодаря нашим технологиям открывания SERVO-DRIVE, TIP-ON BLUMOTION или TIP-ON даже мебель без ручек не является препятствием для использования направляющих MOVENTO





Системы направляющих


 Изображение	Обзор – системы направляющих	435
	▶ TIP-ON BLUMOTION для MOVENTO	452
	▶ TIP-ON для MOVENTO	458
	▶ TANDEM	464
	▶ SERVO-DRIVE для MOVENTO   TANDEM	490
	▶ STANDARD	524

Применение	BLUMOTION by Blum	SERVO-DRIVE by Blum	TIP-ON BLUMOTION by Blum	TIP-ON by Blum	кг	Веб-код	Стр.
<b>▶▶ Монтаж на замки – полное выдвижение</b>							
 Изображение							
MOVENTO с BLUMOTION – 760H   766H	●	○	○	–			
						DQCZ3Y	438
 Изображение							
MOVENTO с BLUMOTION – 760H – монтаж ко дну корпуса – стандартный ящик	●	○	○	–			
						DQGWJY	440
 Изображение							
MOVENTO с BLUMOTION – 760H – монтаж ко дну корпуса – выдвижная полка	●	○	○	–			
						DQGX9A	442
кг	Динамическая нагрузка	●	Встроен	○	Опция	–	Невозможно


▶▶ Принадлежности

 Изображение	Регулировка по глубине	444	Стопор для ящика	447
	Комплект бокового стабилизатора	444	Саморезы и евровинты	447
	Продольный реллинг с держателем реллинга	445	Центровочное сверло	447
	Задний держатель для выдвижной полки	445	Амортизаторы	448
	Угловой держатель для выдвижной галереи	446	Отвертки	448
	Реллинг для угловых держателей выдвижной галереи	446		


▶▶ Крепление направляющих к корпусу

 Изображение	Направляющая к корпусу 760H – 40 кг	449
	Направляющая к корпусу 766H – 60 кг	449
	Направляющая к корпусу 760H – 40 кг – монтаж ко дну корпуса	450

▶▶ Монтаж, демонтаж и регулировка



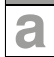


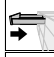


  
Изображение

**Монтаж, демонтаж и регулировка**



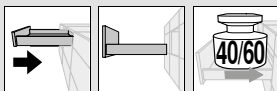
Короткая ссылка  
[www.blum.com/a410](http://www.blum.com/a410)

Пиктограммы

	Только по запросу		Раскрой
	Принадлежности		Обработка
	Общая информация		
	Монтаж на замки		
	Динамическая нагрузка (кг)		
	Проектирование		



- ▶ **MOVENTO**
- ▶▶ **Монтаж на замки – полное выдвижение**



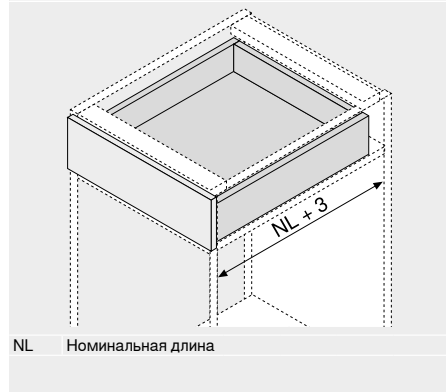
**MOVENTO с BLUMOTION – 760H | 766H**

Веб-код  
DQCZ3Y



- Полное выдвижение скрытых направляющих
- Со встроенным **BLUMOTION S** для мягкого и бесшумного закрывания, который адаптируется под соответствующую технологию движения, возможно использование **TIP-ON BLUMOTION** или **SERVO-DRIVE**
- Синхронизированное плавное скольжение
- **BLUMATIC** – механизм самозакрывания
- Регулировка по высоте, ширине и наклону без инструмента
- Дополнительно регулировка по глубине без инструмента
- Компенсация погрешности по ширине и глубине

**Необходимое пространство**



Системы направляющих

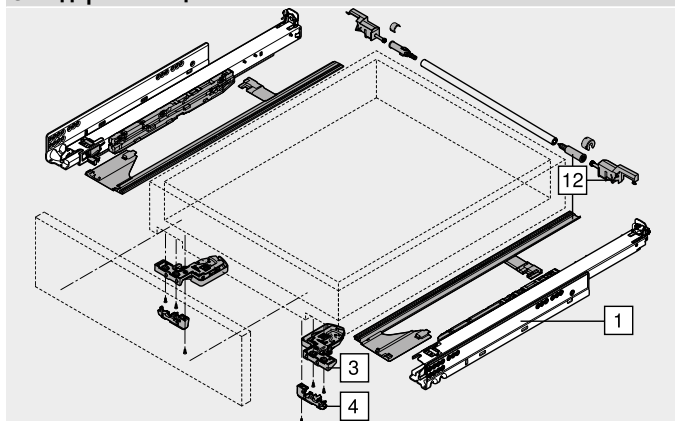
**Информация для заказа**

1	Направляющие, левая/правая	
	<b>BLUMOTION S</b>	
Номинальная длина NL (мм)	Динамическая нагрузка (кг)	
	40	60
250	760H2500S	
270	760H2700S	
300	760H3000S	
320	760H3200S	
350	760H3500S	
380	760H3800S	
400	760H4000S	
420	760H4200S	
450	760H4500S	766H4500S
480	760H4800S	
500	760H5000S	766H5000S
520	760H5200S	766H5200S
550	760H5500S	766H5500S
580		766H5800S
600	760H6000S	766H6000S
650		766H6500S
700		766H7000S
750		766H7500S

3	Замок, левый/правый		
	Материал	Цвет	№ арт.
	Пластмасса/сталь	Оранжевый	<b>T51.7601</b>

Заказывать левый/правый

**Стандартный ящик**



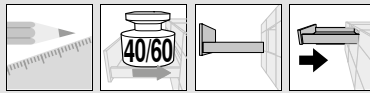
**а Принадлежности**

4	Регулировка по глубине, левая/правая		
	Материал	Цвет	№ арт.
	Пластмасса	Темно-серый (RAL 7037)	<b>298.7600</b>

Используется только для вкладных конструкций  
Амортизаторы SERVO-DRIVE входят в комплект  
Подходит для T51.7601

12	Комплект бокового стабилизатора		
	Номинальная длина NL (мм)	Материал	№ арт.
	До 400	Пластмасса	<b>ZS7M400MU</b>
	До 600	Пластмасса	<b>ZS7M600MU</b>
	До 750	Пластмасса	<b>ZS7M750MU</b>

Для ширины корпуса KB 1400 мм  
Под раскрой

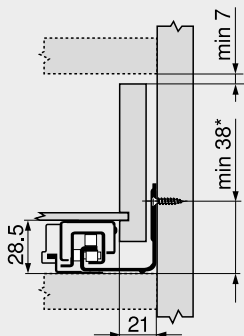


MOVENTO с BLUMOTION – 760H | 766H

Веб-код  
 DQCZ3Y

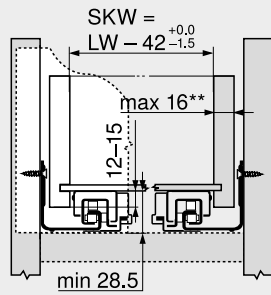
Проектирование

Необходимое пространство в корпусе



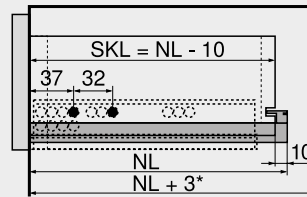
\* +1 мм при монтаже направляющей до сборки корпуса

Стандартный ящик | внутренний ящик



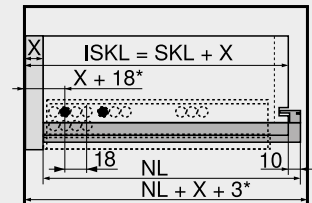
SKW Внутренняя ширина ящика  
 LW Внутренняя ширина корпуса  
 \*\* Ограничение регулировки по ширине при толщине боковины ящика 16 мм и соответственно при полном использовании внутренней ширины ящика SKW

Стандартный ящик



SKL Длина стандартного ящика  
 NL Номинальная длина  
 \* Дополнительно +12 мм с боковым стабилизатором

Внутренний ящик



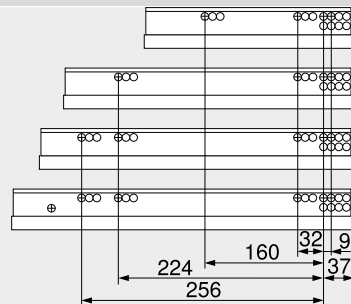
ISKL Длина внутреннего ящика  
 SKL Длина стандартного ящика  
 NL Номинальная длина  
 X Толщина фасада  
 \* Дополнительно +3 мм с регулировкой по глубине

Позиции крепления – направляющие к корпусу

Направляющая к корпусу 760H – 40 кг

Номинальная длина NL (мм)

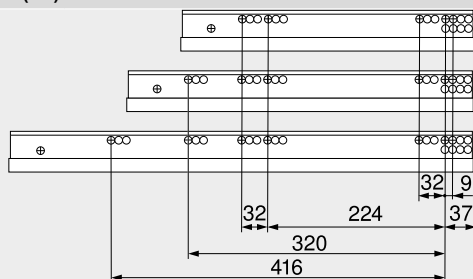
250, 270  
 300–350  
 380–520  
 550, 600



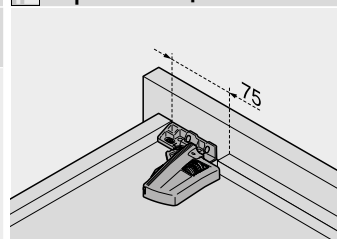
Направляющая к корпусу 766H – 60 кг

Номинальная длина NL (мм)

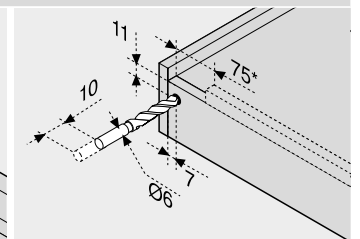
450  
 500–600  
 650–750



Обработка ящиков



Пользуйтесь шаблоном для сверления T65.1000.02



\* TIP-ON BLUMOTION 125 мм

Дополнительная информация

Обзор – MOVENTO	437
Обзор – TIP-ON BLUMOTION для MOVENTO	453
Обзор – TIP-ON для MOVENTO	459
Обзор – SERVO-DRIVE для MOVENTO   TANDEM	491
CABLOXX	586
Принадлежности	444

Крепление направляющих к корпусу	449
Обзор – приспособления	595
Доп. техническая информация	686

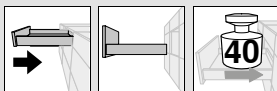
Монтаж, демонтаж и регулировка

Короткая ссылка  
[www.blum.com/a410](http://www.blum.com/a410)





- ▶ MOVENTO
- ▶▶ Монтаж на замки – полное выдвижение



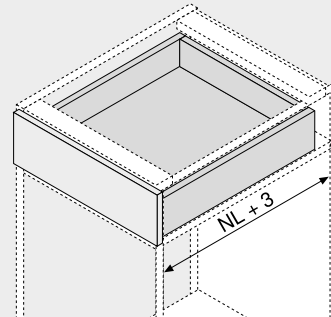
MOVENTO с BLUMOTION – 760H – монтаж ко дну корпуса – стандартный ящик

Веб-код  
DQGWJY



- Полное выдвижение скрытых направляющих
- Со встроенным **BLUMOTION S** для мягкого и бесшумного закрывания, который адаптируется под соответствующую технологию движения, возможно использование **SERVO-DRIVE**
- Синхронизированное плавное скольжение
- BLUMATIC – механизм самозакрывания
- Регулировка по высоте, ширине и наклону без инструмента
- Дополнительно регулировка по глубине без инструмента
- Компенсация погрешности по ширине и глубине
- Для монтажа ко дну корпуса или к полке

Необходимое пространство



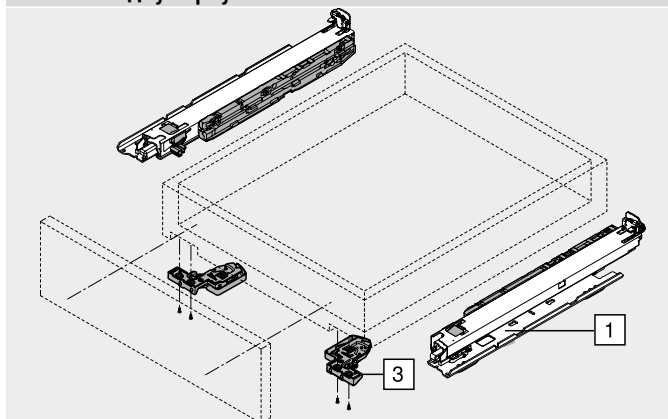
NL Номинальная длина

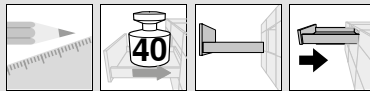
Информация для заказа

<b>1</b>	Направляющие для монтажа ко дну корпуса, левая/правая		
<b>Номинальная длина NL (мм)</b>	<b>Динамическая нагрузка (кг)</b>		
40			
350	760H3500SU		
400	760H4000SU		
450	760H4500SU		
500	760H5000SU		
<b>3</b>	<b>Замок, левый/правый</b>		
	<b>Материал</b>	<b>Цвет</b>	<b>№ арт.</b>
	Пластмасса/сталь	Оранжевый	T51.7601

Заказывать левый/правый

Монтаж ко дну корпуса



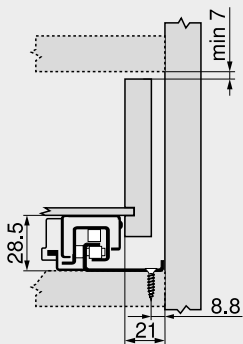


MOVENTO с BLUMOTION – 760H – монтаж ко дну корпуса – стандартный ящик

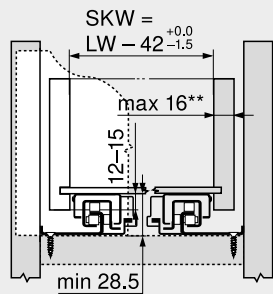
Веб-код  
 DQGJY

Проектирование

Необходимое пространство в корпусе

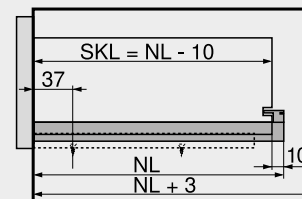


Стандартный ящик | внутренний ящик



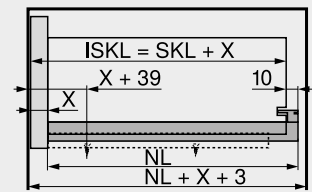
SKW Внутренняя ширина ящика  
 LW Внутренняя ширина корпуса  
 \*\* Ограничение регулировки по ширине при толщине боковины ящика 16 мм и соответственно при полном использовании внутренней ширины ящика SKW

Стандартный ящик



SKL Длина стандартного ящика  
 NL Номинальная длина

Внутренний ящик



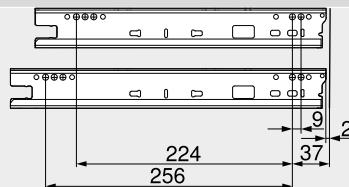
ISKL Длина внутреннего ящика  
 SKL Длина стандартного ящика  
 NL Номинальная длина  
 X Толщина фасада

Позиции крепления – направляющие к корпусу

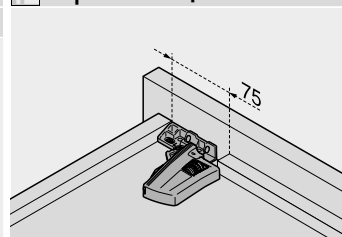
Номинальная длина NL (мм)

350–450

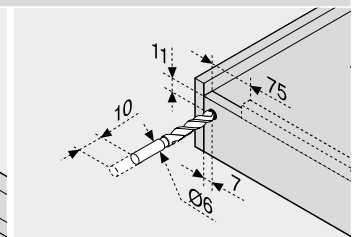
500



Обработка ящиков

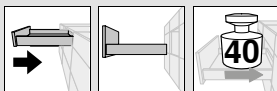


Пользуйтесь шаблоном для сверления T65.1000.02



Дополнительная информация

Обзор – MOVENTO	437	Монтаж, демонтаж и регулировка	
Принадлежности	444		
Крепление направляющих к корпусу	449	Короткая ссылка	<a href="http://www.blum.com/a410">www.blum.com/a410</a>
Обзор – приспособления	595		
Доп. техническая информация	686		



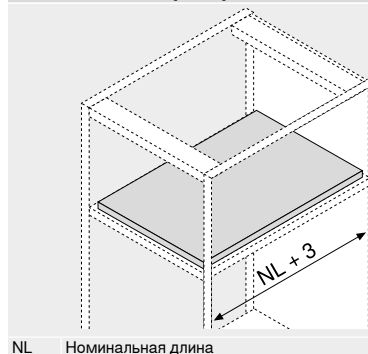
MOVENTO с BLUMOTION – 760H – монтаж ко дну корпуса – выдвижная полка

Веб-код  
DQGХ9А



- Полное выдвижение скрытых направляющих
- Со встроенным **BLUMOTION S** для мягкого и бесшумного закрывания, который адаптируется под соответствующую технологию движения, возможно использование **SERVO-DRIVE**
- Синхронизированное плавное скольжение
- BLUMATIC – механизм самозакрывания
- Регулировка по высоте, ширине и наклону без инструмента
- Дополнительно регулировка по глубине без инструмента
- Компенсация погрешности по ширине и глубине
- Для монтажа ко дну корпуса или к полке

Необходимое пространство



Информация для заказа

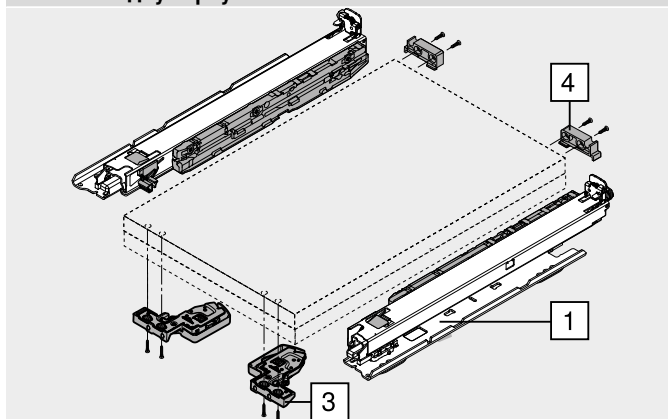
<b>1</b>		Направляющие для монтажа ко дну корпуса, левая/правая
Номинальная длина NL (мм)	40	Динамическая нагрузка (кг)
350	760H3500SU	
400	760H4000SU	
450	760H4500SU	
500	760H5000SU	

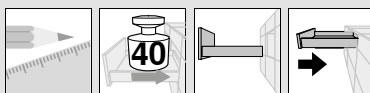
<b>3</b>	Замок, левый/правый		
	Материал	Цвет	№ арт.
	Пластмасса/сталь	Оранжевый	T51.7601
Заказывать левый/правый			

**a** Принадлежности

<b>4</b>	Задний держатель для выдвижной полки		
	Материал	Цвет	№ арт.
	Пластмасса	Нейтральный	T51.7000.01

Монтаж ко дну корпуса



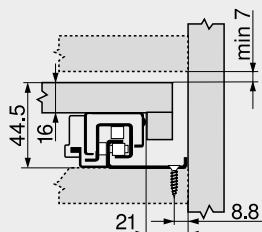


MOVENTO с BLUMOTION – 760H – монтаж ко дну корпуса – выдвижная полка

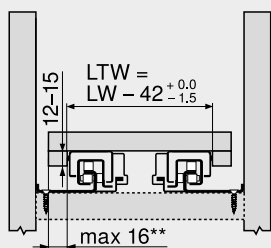
Веб-код  
 DQGX9A

Проектирование

Необходимое пространство в корпусе

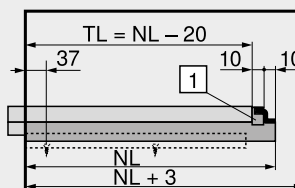


Выдвижная полка



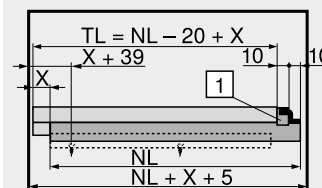
LTW Внутренняя ширина полки  
 LW Внутренняя ширина корпуса  
 \*\* Ограничение регулировки по ширине при толщине боковины выдвижной полки 16 мм и соответственно при полном использовании внутренней ширины выдвижной полки LTW

Выдвижная полка



TL Длина полки  
 NL Номинальная длина  
 1 Задний держатель

Выдвижная полка, вкладная



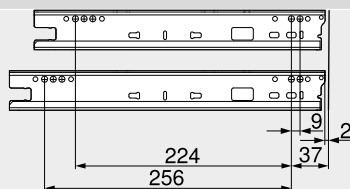
TL Длина полки  
 NL Номинальная длина  
 1 Задний держатель

Позиции крепления – направляющие к корпусу

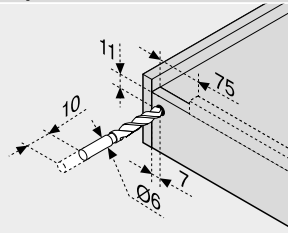
Номинальная длина NL (мм)

350–450

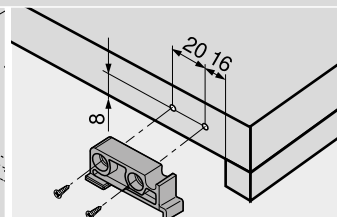
500



Обработка выдвижной полки



Пользуйтесь шаблоном для сверления T65.1000.02



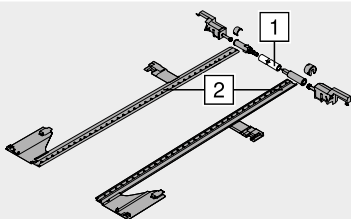
Задний держатель

Дополнительная информация

Обзор – MOVENTO	437	Монтаж, демонтаж и регулировка	
Принадлежности	444		
Крепление направляющих к корпусу	449	Короткая ссылка	<a href="http://www.blum.com/a410">www.blum.com/a410</a>
Обзор – приспособления	595		
Доп. техническая информация	686		



### Комплект бокового стабилизатора



- Под раскрой
- Для ширины корпуса KB до 1400 мм
- Материал: пластмасса
- Цвет: темно-серый (RAL 7037)
- Можно использовать с любыми технологиями движения для MOVENTO

#### Информация для заказа

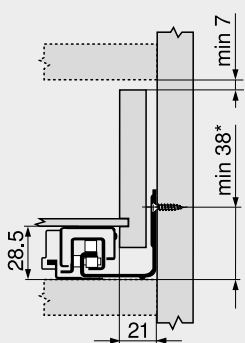
Номинальная длина NL (мм)	№ арт.
До 400	ZS7M400MU
До 600	ZS7M600MU
До 750	ZS7M750MU

**Раскрой**

1	Внутр. ширина корпуса LW – 315 мм
2	Номинальная длина NL + 10 мм

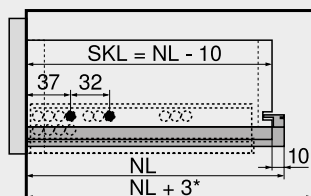
#### Проектирование

##### Необходимое пространство в корпусе



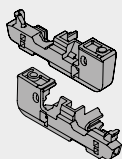
\* +1 мм при монтаже направляющей до сборки корпуса

##### Стандартный ящик



SKL Длина стандартного ящика  
NL Номинальная длина  
\* Дополнительно +12 мм с боковым стабилизатором

### Регулировка по глубине



- Используется только для вкладных конструкций
- SERVO-DRIVE – со встроенным амортизатором
- Подходит для T51.7601
- Левый/правый
- Материал: пластмасса
- Цвет: темно-серый (RAL 7037)

#### Информация для заказа

Обозначение	№ арт.
Регулировка по глубине	298.7600

#### Монтаж

Монтаж, демонтаж и регулировка



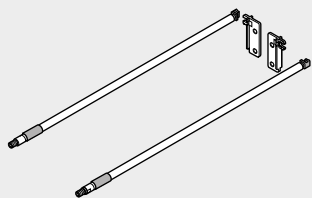
Короткая ссылка

[www.blum.com/a410](http://www.blum.com/a410)





### Продольный релинг с держателем релинга



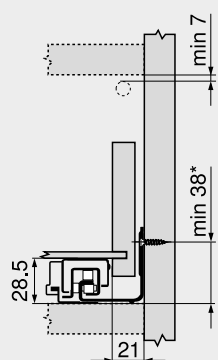
- Материал: алюминий
- Цвет: хромированный

#### Информация для заказа

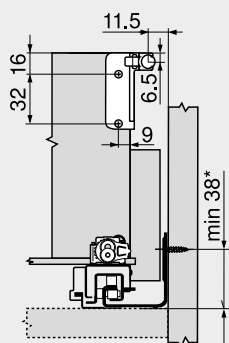
NL (мм)	№ арт.	NL (мм)	№ арт.
400	ZRE.363A.ID	550	ZRE.513A.ID
450	ZRE.413A.ID	580	ZRE.543A.ID
480	ZRE.443A.ID	600	ZRE.563A.ID
500	ZRE.463A.ID	650	ZRE.613A.ID
520	ZRE.483A.ID		
NL	Номинальная длина		

#### Проектирование

##### Необходимое пространство в корпусе



\* +1 мм при монтаже направляющей до сборки корпуса



\* +1 мм при монтаже направляющей до сборки корпуса

#### Монтаж

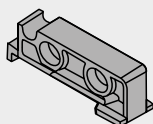
Монтаж, демонтаж и регулировка



Короткая ссылка

[www.blum.com/a410](http://www.blum.com/a410)

### Задний держатель для выдвижной полки



- Материал: пластмасса
- Цвет: нейтральный
- Используется с MOVENTO | TANDEM

#### Информация для заказа

Обозначение	№ арт.
Задний держатель для выдвижной полки	T51.7000.01

#### Монтаж

Монтаж, демонтаж и регулировка

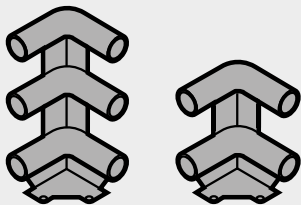


Короткая ссылка

[www.blum.com/a410](http://www.blum.com/a410)



Угловой держатель для выдвижной галереи



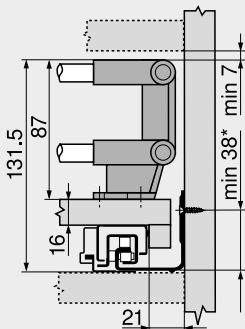
- Материал: пластмасса
- Цвет: темно-серый (RAL 7037)

Информация для заказа

Угловой держатель для выдвижной галереи	№ арт.
Двойной	ZTU.00Z0
Тройной	ZTU.00D0

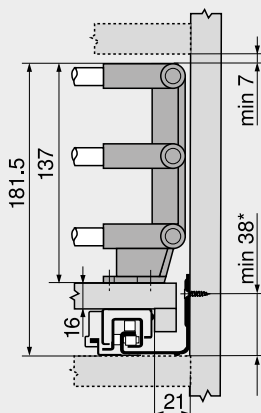
Проектирование

Необходимое пространство в корпусе с двойным релингом



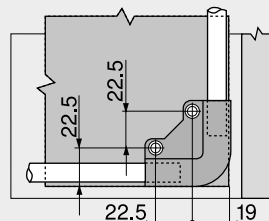
\* +1 мм при монтаже направляющей до сборки корпуса

Необходимое пространство в корпусе с тройным релингом

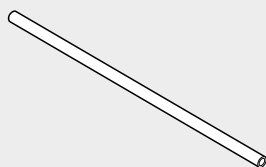


\* +1 мм при монтаже направляющей до сборки корпуса

Установочные размеры угловых держателей



Релинг для угловых держателей выдвижной галереи

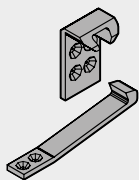


- Под раскрой, 1094 мм
- Для ширины корпуса KB 1200 мм
- Материал: алюминий
- Цвет: хромированный

Информация для заказа

Обозначение	№ арт.
Релинг для угловых держателей выдвижной галереи	ZRG.1094U
<b>Раскрой</b>	
Ширина корпуса KB – 106 мм	
Номинальная длина NL – 64 мм	

Стопор для ящика



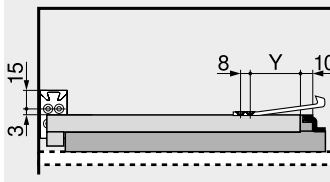
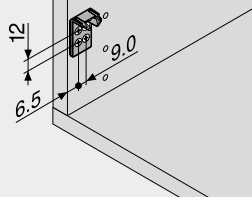
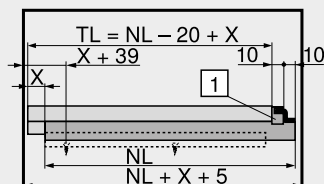
- Материал: пластмасса
- Цвет: нейтральный

Информация для заказа

Обозначение	№ арт.
Стопор для ящика	295.5600

Проектирование

Выдвижная полка

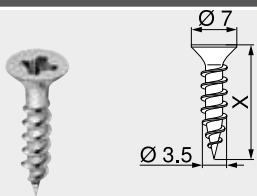


Номинальная длина NL (мм)	Y (мм)	
	760H	766H
250	77	—
270	72	—
300	72	—
320	72	—
350	72	—
380	72	—
400	72	—
420	72	—
450	72	72
480	72	—
500	72	72
520	72	72
550	72	72
580	—	72
600	72	72
650	—	72
700	—	72
750	—	72

TL Длина полки  
NL Номинальная длина  
1 Задний держатель

Саморезы

Ø 3.5 мм



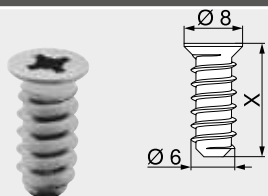
- Ø 3.5 мм
- Материал: сталь
- Цвет: никелированный

Информация для заказа

X (мм)	№ арт.
15.0	609.1500
17.0	609.1700

Евровинты

Ø 6.0 мм



- Ø 6 мм
- Диаметр сверления Ø 5 мм
- Материал: сталь
- Цвет: никелированный

Информация для заказа

X (мм)	№ арт.
10.0	661.1000.HG
11.5	661.1150.HG
13.0	661.1300.HG
14.5	661.1450.HG
20.0	661.2000.HG

Центровочное сверло



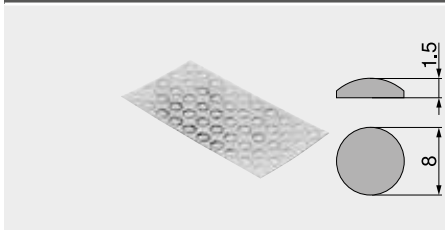
- Ø 2.7 мм, длина сверла 70 мм
- Для предварительного сверления под саморезы Ø 3.5 мм
- Глубина сверления до 8 мм
- Материал: закаленная сталь

Информация для заказа

Обозначение	№ арт.
Центровочное сверло	M01.ZZ03.01
Запасное сверло	M01.ZZB3



### Самоклеющийся амортизатор



- Для смягчения удара
- Материал: пластмасса
- Цвет: нейтральный

#### Информация для заказа

Обозначение	№ арт.
Самоклеющийся амортизатор	993.710

### Врезной амортизатор



- Для смягчения удара
- Зазор между фасадом и корпусом 2 мм
- Состоит из двух частей
- Материал: пластмасса
- Цвет: серый (RAL 9006)

#### Информация для заказа

Обозначение	№ арт.
Врезной амортизатор	993.706

### Крестовая отвертка



- PZ (Pozi = позидрайв) размер 2
- Длина без рукоятки 100 мм
- Длина отвертки 200 мм
- Ручка оранжевого цвета с логотипом "Blum"
- Материал: пластмасса/сталь
- Цвет: черный/оранжевый

#### Информация для заказа

Обозначение	№ арт.
Крестовая отвертка	303.756.1

### Шлицевая отвертка



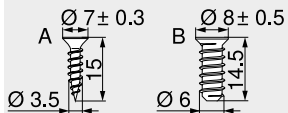
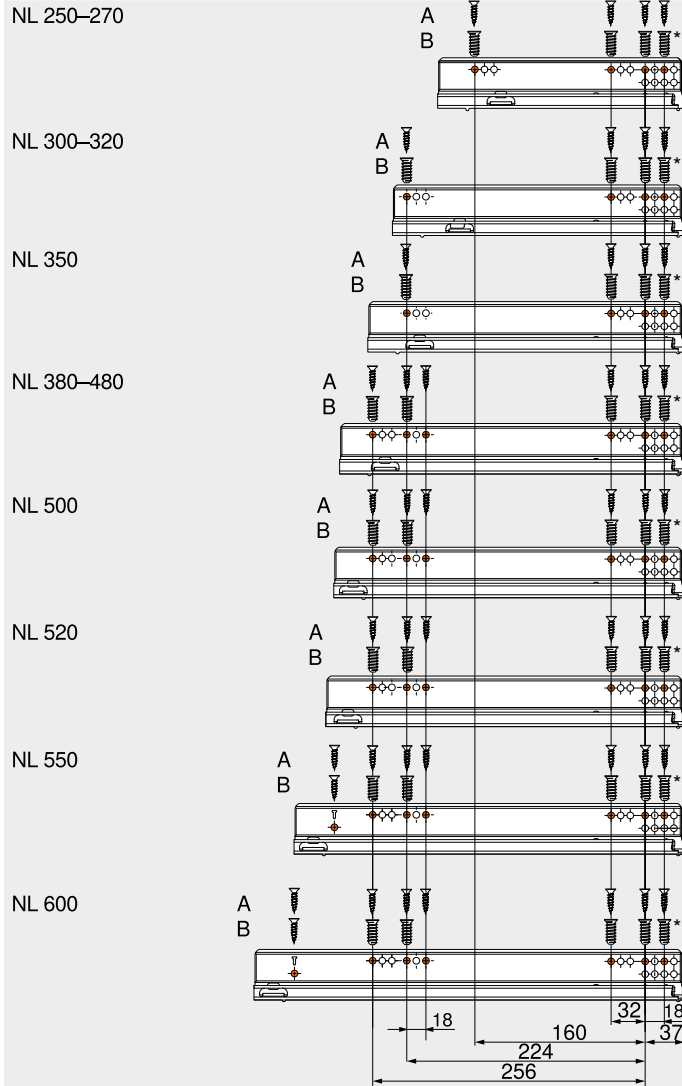
- Шлиц, размер 1.0 x 5.5 мм
- Длина без рукоятки 125 мм
- Длина отвертки 225 мм
- Ручка оранжевого цвета с логотипом "Blum"
- Материал: пластмасса/сталь
- Цвет: черный/оранжевый

#### Информация для заказа

Обозначение	№ арт.
Шлицевая отвертка	314.928.1

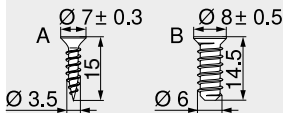
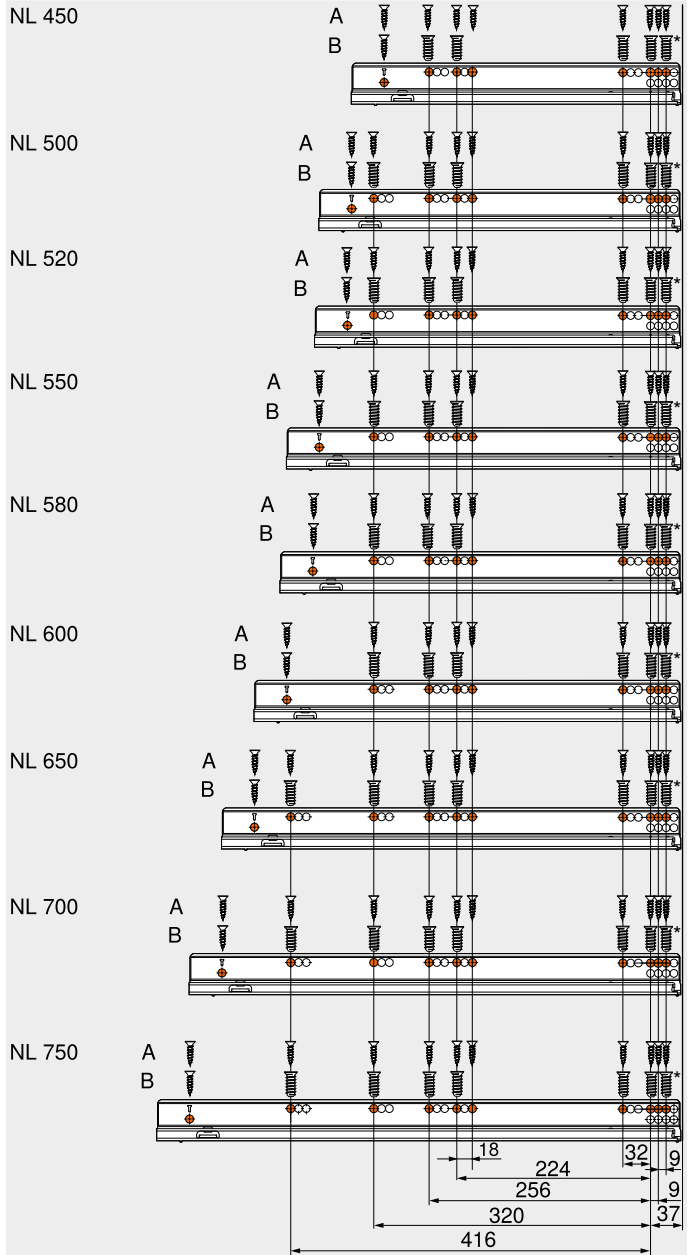


Направляющая к корпусу 760H – 40 кг



NL Номинальная длина  
A Саморез Ø 3.5 x 15 мм, № арт. 609.1500  
B Евровинт, № арт. 661.1450.HG  
\* Можно заменить саморезом Ø 4 x 15 мм  
Последняя позиция крепления обеспечивает оптимальную стабильность

Направляющая к корпусу 766H – 60 кг

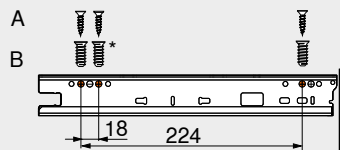


NL Номинальная длина  
A Саморез Ø 3.5 x 15 мм, № арт. 609.1500  
B Евровинт, № арт. 661.1450.HG  
\* Можно заменить саморезом Ø 4 x 15 мм  
Последняя позиция крепления обеспечивает оптимальную стабильность

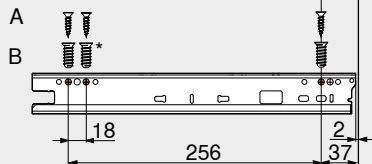


Направляющая к корпусу 760H – 40 кг – монтаж ко дну корпуса

NL 350–450

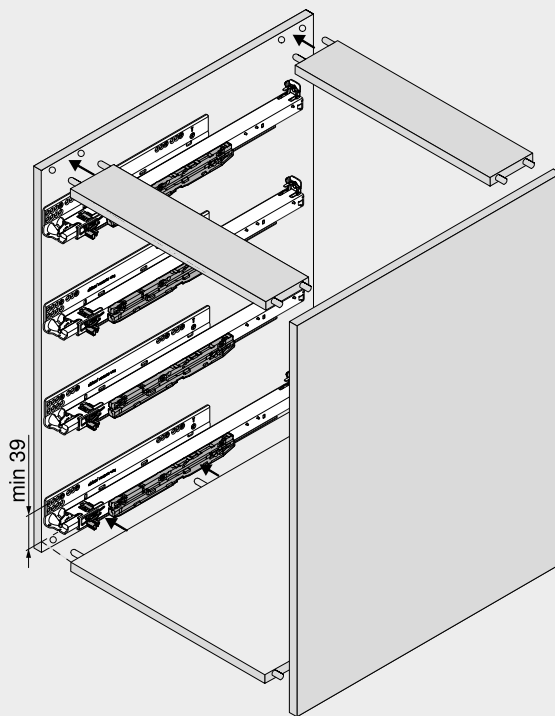
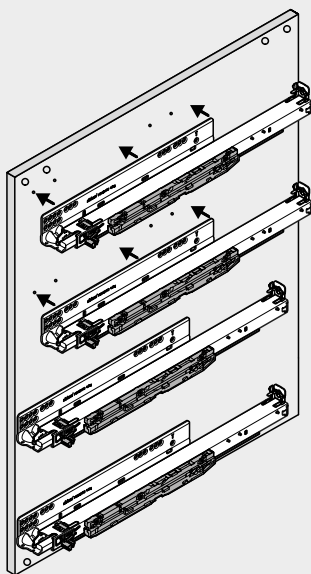


NL 500



- NL Номинальная длина
- A Саморез Ø 4 x 15 мм
- B Евровинт, № арт. 661.1450.HG
- \* Можно заменить саморезом Ø 4 x 15 мм

Сборка корпуса



Если Вы устанавливаете направляющие до сборки корпуса, необходимо сместить позицию крепления направляющей на основе допусков к корпусу мин. на 1 мм с 38 мм до 39 мм!





Восхитительное сочетание двух технологий



TIP-ON BLUMOTION для MOVENTO объединяет преимущества механической системы открывания TIP-ON и надежной системы амортизации BLUMOTION для мягкого и бесшумного закрывания – на механической основе.

Большая область срабатывания TIP-ON BLUMOTION обеспечивает высочайший комфорт использования ящиков без ручек. Опциональный синхронизатор позволяет увеличить область срабатывания для широких и высоких фасадов.

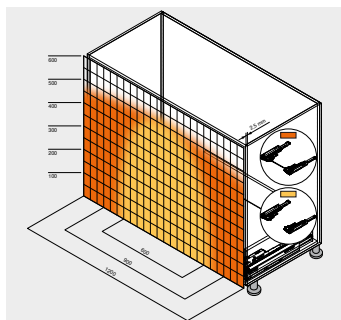


Открытие легким нажатием на фасад, плавное скольжение, мягкое и бесшумное закрывание – TIP-ON BLUMOTION обеспечивает новый уровень комфорта использования мебели

Это полностью механическое решение



**Небольшой зазор между корпусом и фасадом**  
TIP-ON BLUMOTION можно использовать при минимальном зазоре между корпусом и фасадом 2.5 мм



**Большая область срабатывания**  
Опциональный синхронизатор позволяет увеличить область срабатывания



**Возможности регулировки**  
Четырехмерная регулировка позволяет создать точный рисунок фасадов. Встроенная регулировка по глубине осуществляется без инструмента с помощью регулировочного колесика

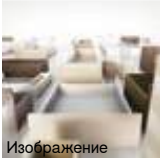


**Простой монтаж без инструмента**  
Механизм TIP-ON BLUMOTION, как и остальные комплектующие, устанавливается без инструмента







Системы направляющих

 Изображение	Обзор – системы направляющих	435
	▶ MOVENTO	436
	▶ TIP-ON для MOVENTO	458
	▶ SERVO-DRIVE для MOVENTO   TANDEM	490

Применение


▶▶ Монтаж на замки – полное выдвижение

 Изображение	MOVENTO с TIP-ON BLUMOTION – 760H   766H							
							DQD01M	454
кг	Динамическая нагрузка							

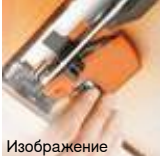

▶▶ Принадлежности

 Изображение	Регулировка по глубине	444	Стопор для ящика	447
	Комплект бокового стабилизатора	444	Саморезы и евровинты	447
	Продольный релинг с держателем релинга	445	Центровочное сверло	447
	Задний держатель для выдвижной полки	445	Амортизаторы	448
	Угловой держатель для выдвижной галереи	446	Отвертки	448
	Релинг для угловых держателей выдвижной галереи	446		



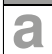

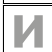

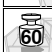

▶▶ Крепление направляющих к корпусу

 Изображение	Направляющая к корпусу 760H – 40 кг	456
	Направляющая к корпусу 766H – 60 кг	456

▶▶ Монтаж, демонтаж и регулировка

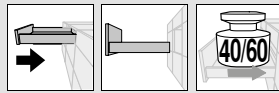
 Изображение	Монтаж, демонтаж и регулировка	
	Короткая ссылка <a href="http://www.blum.com/a460">www.blum.com/a460</a>	

Пиктограммы

	Только по запросу		Раскрой
	Принадлежности		Обработка
	Общая информация		
	Монтаж на замки		
	Динамическая нагрузка (кг)		
	Проектирование		



- ▶ TIP-ON BLUMOTION для MOVENTO
- ▶▶ Монтаж на замки – полное выдвижение



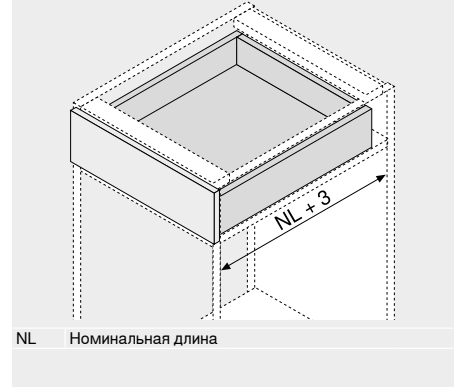
MOVENTO с TIP-ON BLUMOTION – 760H | 766H

Веб-код  
DQD01M



- Полное выдвижение скрытых направляющих
- Со встроенным **BLUMOTION S** для мягкого и бесшумного закрывания, который адаптируется под соответствующую технологию движения, возможно использование **TIP-ON BLUMOTION** или **SERVO-DRIVE**
- Синхронизированное плавное скольжение
- Регулировка по высоте, ширине и наклону без инструмента
- Встроенная регулировка по глубине без инструмента
- Компенсация погрешности по ширине и глубине
- Можно использовать с боковым стабилизатором для MOVENTO
- Синхронизатор при внутренней ширине корпуса LW от 265 мм

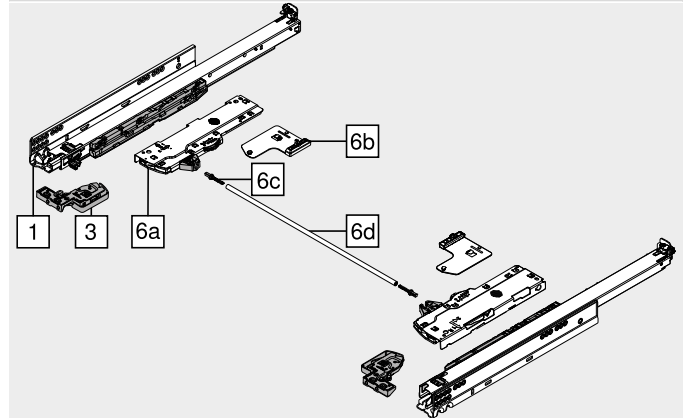
Необходимое пространство



Информация для заказа

<b>1</b>	Направляющие, левая/правая	
	<b>BLUMOTION S</b>	
Номинальная длина NL (мм)	Динамическая нагрузка (кг)	
	40	60
270	760H2700S	
300	760H3000S	
320	760H3200S	
350	760H3500S	
380	760H3800S	
400	760H4000S	
420	760H4200S	
450	760H4500S	766H4500S
480	760H4800S	
500	760H5000S	766H5000S
520	760H5200S	766H5200S
550	760H5500S	766H5500S
580		766H5800S
600	760H6000S	766H6000S
650		766H6500S
700		766H7000S
750		766H7500S

Стандартный ящик



Внутр. ширина корпуса LW 265–313 мм

<b>6e</b>	Синхронизатор TIP-ON BLUMOTION		№ арт.
	Исполнение	Цвет	
	Квадратный	Светло-серый (RAL 7035)	<b>T60.300D</b>
Под раскрой	Внутр. ширина корпуса LW – 241 мм		
	Раскрой		

**a** Принадлежности

Внутр. ширина корпуса LW ≥ 314 мм			
<b>6c</b>	Адаптер вала синхронизатора TIP-ON BLUMOTION		№ арт.
	Исполнение	Цвет	
	Симметричный	Светло-серый (RAL 7035)	<b>T60.000D</b>
Заказывать 2 шт.			
–	Шаблон для установки зазора между корпусом и фасадом TIP-ON BLUMOTION		№ арт.
	Зазор фасада FS (мм)	Цвет	
	2.5	Оранжевый	<b>65.5631</b>

<b>3</b>	Замок, левый/правый		№ арт.
	Материал	Цвет	
	Пластмасса/сталь	Оранжевый	<b>T51.7601</b>
Заказывать левый/правый			

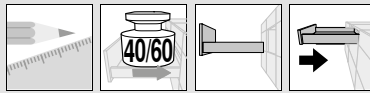
<b>6</b>	Комплект TIP-ON BLUMOTION				
	Номинальная длина NL (мм)	Механизм	Направляющая к корпусу (кг)	Вес (кг)	№ арт.
	270–320	S0	40	≤ 10	<b>T60L7040</b>
	270–320	S1	40	> 10–20	<b>T60L7140</b>
	350–600	L1	40	≤ 20	<b>T60L7340</b>
	350–600	L3	40	15–40	<b>T60L7540</b>
	450–750	L5	60	35–60	<b>T60L7570</b>

Комплектация:

<b>6a</b>	1 x Механизм TIP-ON BLUMOTION, левый/правый	
<b>6b</b>	1 x Триггер TIP-ON BLUMOTION, левый/правый	
<b>6c</b>	2 x Адаптер вала синхронизатора TIP-ON BLUMOTION	
	Внутр. ширина корпуса LW ≥ 294 мм	
<sup>1</sup>	Рекомендуемый диапазон нагрузки (общий вес ящика) для оптимального открывания и закрывания	

<b>6d</b>	Вал синхронизатора TIP-ON BLUMOTION		№ арт.
	Исполнение	Цвет	
	Круглый	Серый	<b>T60.1125W</b>
Под раскрой	Внутр. ширина корпуса LW – 267 мм		
	Раскрой		

**TIP-ON BLUMOTION для MOVENTO** ◀  
**Монтаж на замки – полное выдвижение** ◀◀



**Системы направляющих**

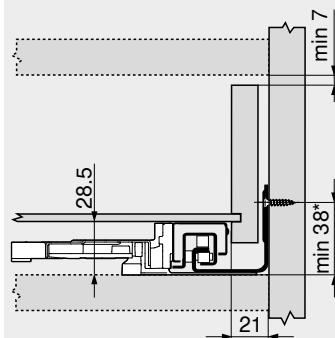


**MOVENTO с TIP-ON BLUMOTION – 760H | 766H**

Веб-код  
 DQD0IM

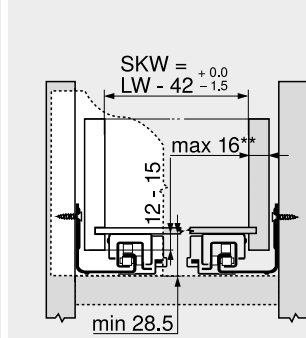
**Проектирование**

**Необходимое пространство в корпусе**



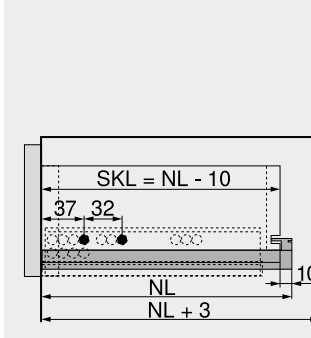
\* +1 мм при монтаже направляющей до сборки корпуса

**Стандартный ящик | внутренний ящик**



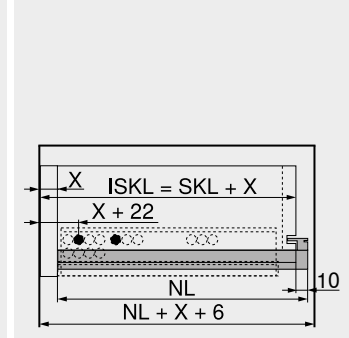
SKW Внутренняя ширина ящика  
 LW Внутренняя ширина корпуса  
 \*\* Ограничение регулировки по ширине при толщине боковины ящика 16 мм и соответственно при полном использовании внутренней ширины ящика SKW

**Стандартный ящик**



SKL Длина стандартного ящика  
 NL Номинальная длина

**Внутренний ящик**

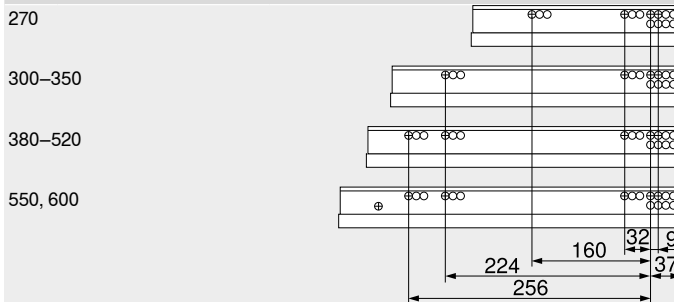


ISKL Длина внутреннего ящика  
 SKL Длина стандартного ящика  
 NL Номинальная длина  
 X Толщина фасада

**Позиции крепления – направляющие к корпусу**

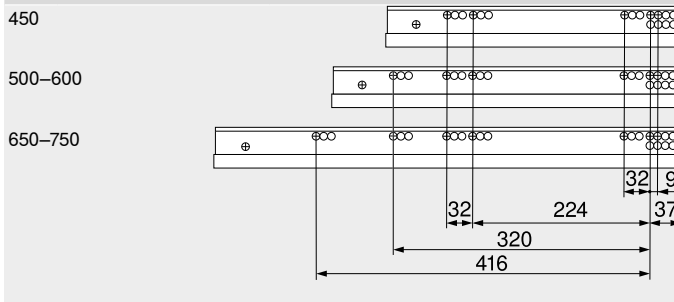
**Направляющая к корпусу 760H – 40 кг**

**Номинальная длина NL (мм)**

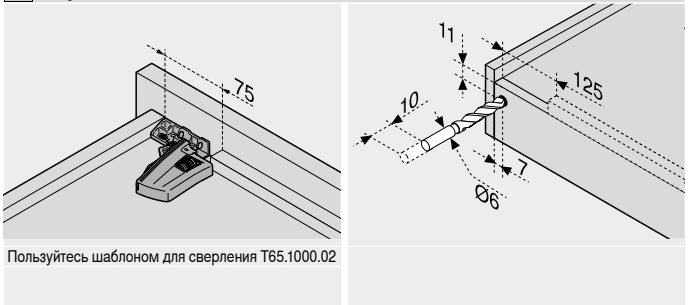


**Направляющая к корпусу 766H – 60 кг**

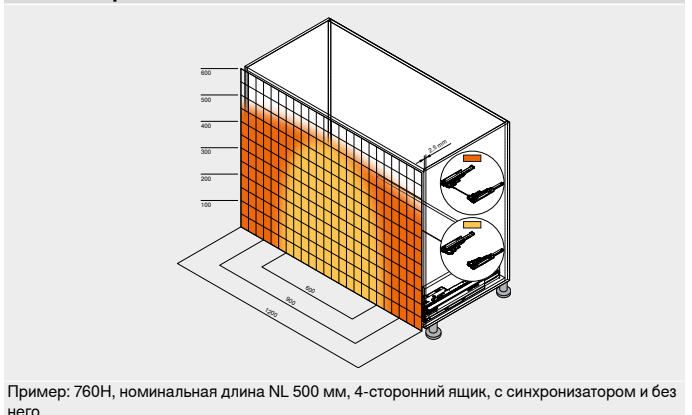
**Номинальная длина NL (мм)**



**Обработка ящиков**



**Область срабатывания**



**Дополнительная информация**

Обзор – TIP-ON BLUMOTION для MOVENTO	453
Обзор – MOVENTO	437
Обзор – TIP-ON для MOVENTO	459
САВЛОХХ	586
Принадлежности	444
Крепление направляющих к корпусу	456
Обзор – приспособления	595

Доп. техническая информация

686

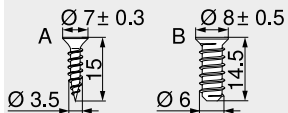
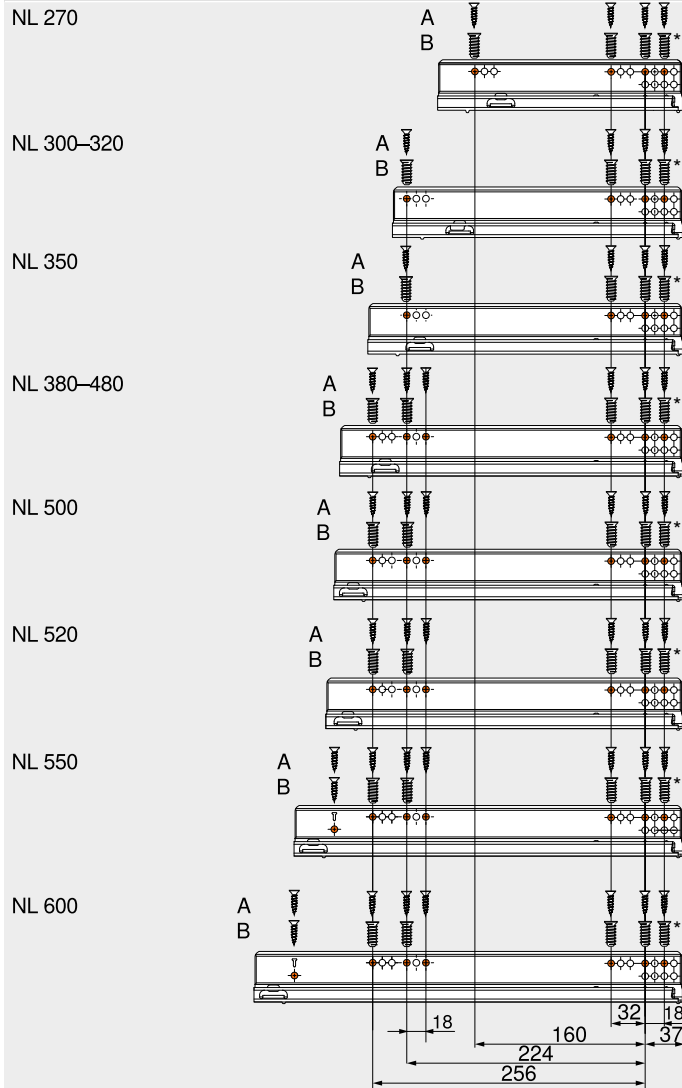
Монтаж, демонтаж и регулировка



Короткая ссылка  
[www.blum.com/a460](http://www.blum.com/a460)

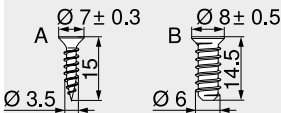
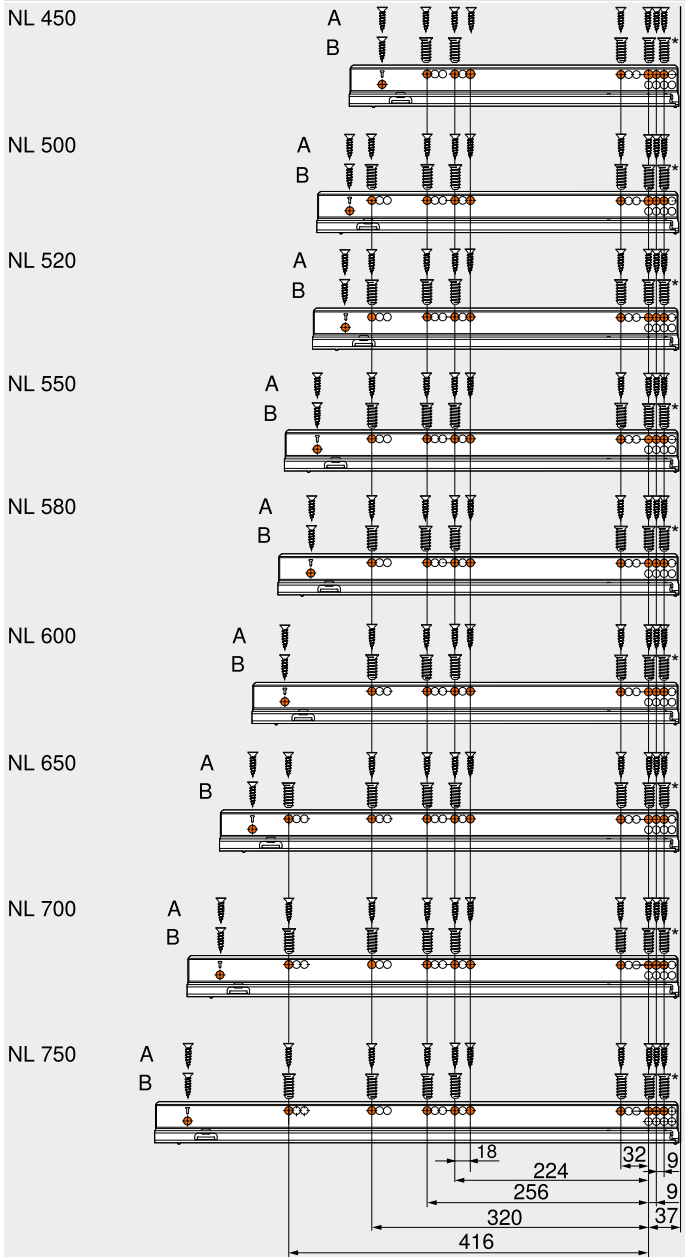


Направляющая к корпусу 760H – 40 кг



NL Номинальная длина  
 A Саморез Ø 3.5 x 15 мм, № арт. 609.1500  
 B Евровинт, № арт. 661.1450.HG  
 \* Можно заменить саморезом Ø 4 x 15 мм  
 Последняя позиция крепления обеспечивает оптимальную стабильность

Направляющая к корпусу 766H – 60 кг



NL Номинальная длина  
 A Саморез Ø 3.5 x 15 мм, № арт. 609.1500  
 B Евровинт, № арт. 661.1450.HG  
 \* Можно заменить саморезом Ø 4 x 15 мм  
 Последняя позиция крепления обеспечивает оптимальную стабильность

TIP-ON BLUMOTION для MOVENTO ◀



Системы направляющих



Системы направляющих



Легкое открывание нажатием на фасад



**Надежное открывание мебели без ручек**

В современном дизайне мебели роль фасадов без ручек становится все более значимой. Благодаря TIP-ON для MOVENTO – механической системе открывания фирмы Blum – ящики без ручек открываются легким нажатием на фасад. Для закрывания достаточно прижать фасад рукой.

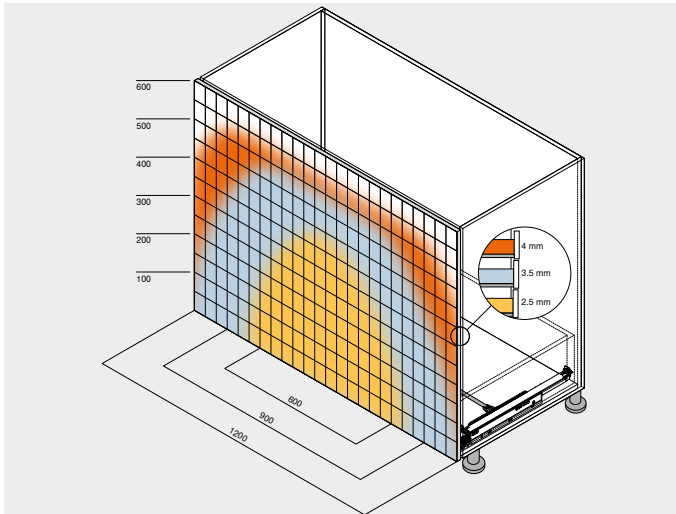
**Разнообразные варианты применения**

Направляющие с TIP-ON можно использовать во всех основных конструкциях: от стандартного корпуса до специальных решений как, например, в ящике под мойку фирмы Blum.

TIP-ON  
by Blum




Функция TIP-ON встроена в направляющую. Для простой установки и удобного использования



Оptionальный синхронизатор обеспечивает надежное открывание и закрывание широких ящиков




**Системы направляющих**

 Изображение	Обзор – системы направляющих	435
	▶ MOVENTO	436
	▶ TIP-ON BLUMOTION для MOVENTO	452
	▶ SERVO-DRIVE для MOVENTO   TANDEM	490

**Применение**

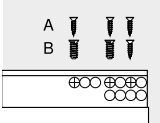
▶▶ **Монтаж на замки – полное выдвижение**

 Изображение	MOVENTO с TIP-ON – 760H   766H						40	60		
кг	Динамическая нагрузка								DQCZTA	460



▶▶ **Принадлежности**

 Изображение	Регулировка по глубине	444	Стопор для ящика	447
	Комплект бокового стабилизатора	444	Саморезы и евровинты	447
	Продольный релинг с держателем релинга	445	Центровочное сверло	447
	Задний держатель для выдвижной полки	445	Амортизаторы	448
	Угловой держатель для выдвижной галереи	446	Отвертки	448
	Релинг для угловых держателей выдвижной галереи	446		






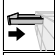

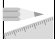
▶▶ **Крепление направляющих к корпусу**

 Изображение	Направляющая к корпусу 760H – 40 кг	462
	Направляющая к корпусу 766H – 60 кг	462

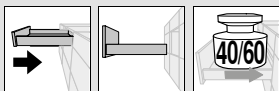
▶▶ **Монтаж, демонтаж и регулировка**

 Изображение	Монтаж, демонтаж и регулировка	
	Короткая ссылка	
	<a href="http://www.blum.com/a430">www.blum.com/a430</a>	

**Пиктограммы**

	Только по запросу		Раскрой
	Принадлежности		Обработка
	Общая информация		
	Монтаж на замки		
	Динамическая нагрузка (кг)		
	Проектирование		

- ▶ TIP-ON для MOVENTO
- ▶▶ Монтаж на замки – полное выдвижение



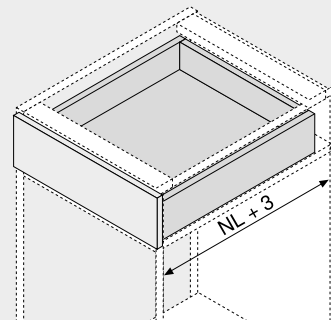
MOVENTO с TIP-ON – 760H | 766H

Веб-код  
DQCZTA



- Полное выдвижение со скрытыми направляющими со встроенной механической системой открывания **TIP-ON**
- Синхронизированное плавное скольжение
- Регулировка по высоте, ширине и наклону без инструмента
- Встроенная регулировка по глубине без инструмента
- Компенсация погрешности по ширине и глубине
- Можно использовать с боковым стабилизатором для MOVENTO
- Для надежного срабатывания TIP-ON на очень широких ящиках можно дополнительно использовать синхронизатор

Необходимое пространство



NL Номинальная длина

Информация для заказа

1	Направляющие, левая/правая	
Номинальная длина NL (мм)	Динамическая нагрузка (кг)	
	40	60
250	760H2500T	
270	760H2700T	
300	760H3000T	
320	760H3200T	
350	760H3500T	
380	760H3800T	
400	760H4000T	
420	760H4200T	
450	760H4500T	766H4500T
480	760H4800T	
500	760H5000T	766H5000T
520	760H5200T	766H5200T
550	760H5500T	766H5500T
580		766H5800T
600	760H6000T	766H6000T
650		766H6500T
700		766H7000T
750		766H7500T

Путь выталкивания при нагрузке или при соответствующей регулировке может варьироваться!

3	Замок, левый/правый		
	Материал	Цвет	№ арт.
	Пластмасса/сталь	Оранжевый	T51.7601

Заказывать левый/правый

**a** Принадлежности

6b	Шестерни синхронизатора TIP-ON		
	Исполнение	Цвет	№ арт.
	Круглый	Темно-серый (RAL 7037)	T57.7400.01

- Комплектация:
- 1 x Замок
  - 1 x Предохранительная муфта
  - 2 x Держатель

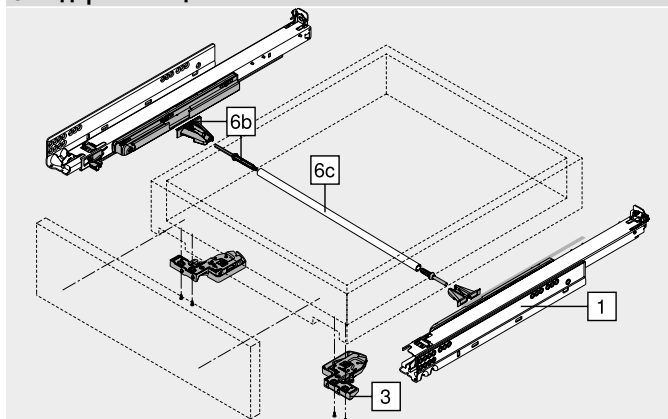
6c	Вал синхронизатора TIP-ON		
	Исполнение	Материал	№ арт.
	Круглый	Алюминий	ZST.1160W

Под раскрой  
 Раскрой      Внутр. ширина корпуса LW – 249 мм

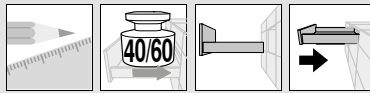
12	Комплект бокового стабилизатора		
	Номинальная длина NL (мм)	Материал	№ арт.
	До 400	Пластмасса	ZS7M400MU
	До 600	Пластмасса	ZS7M600MU
	До 750	Пластмасса	ZS7M750MU

Для ширины корпуса KB 1400 мм  
 Под раскрой

Стандартный ящик





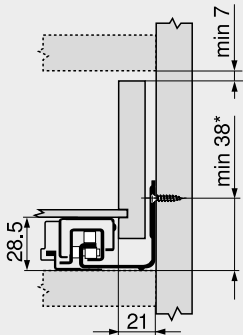


MOVENTO с TIP-ON – 760H | 766H

Веб-код  
 DQCZTA

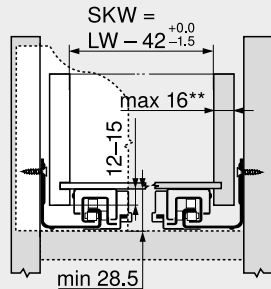
Проектирование

Необходимое пространство в корпусе



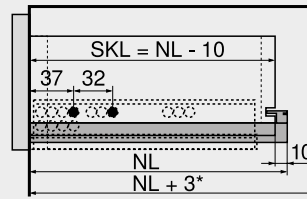
\* +1 мм при монтаже направляющей до сборки корпуса

Стандартный ящик | внутренний ящик



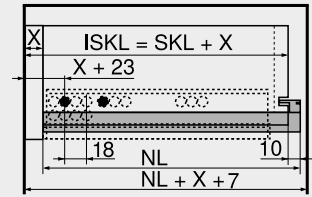
SKW Внутренняя ширина ящика  
 LW Внутренняя ширина корпуса  
 \*\* Ограничение регулировки по ширине при толщине боковины ящика 16 мм и соответственно при полном использовании внутренней ширины ящика SKW

Стандартный ящик



SKL Длина стандартного ящика  
 NL Номинальная длина  
 \* Дополнительно +12 мм с боковым стабилизатором

Внутренний ящик

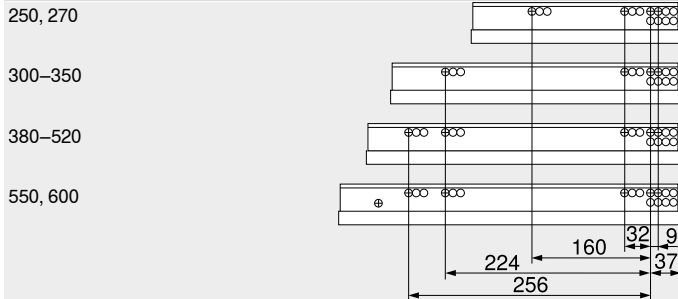


ISKL Длина внутреннего ящика  
 SKL Длина стандартного ящика  
 NL Номинальная длина  
 X Толщина фасада

Позиции крепления – направляющие к корпусу

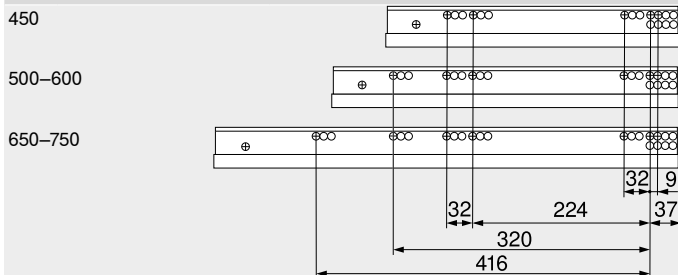
Направляющая к корпусу 760H – 40 кг

Номинальная длина NL (мм)

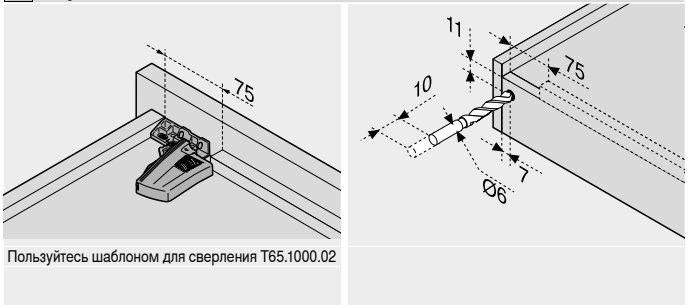


Направляющая к корпусу 766H – 60 кг

Номинальная длина NL (мм)

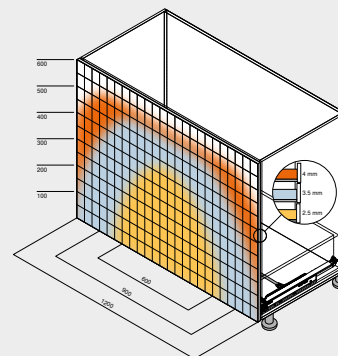


Обработка ящиков



Пользуйтесь шаблоном для сверления T65.1000.02

Область срабатывания



Пример: 760H, номинальная длина NL 500 мм, 4-сторонний ящик, с синхронизатором и без него

Дополнительная информация

Обзор – TIP-ON для MOVENTO	459	Доп. техническая информация
Обзор – MOVENTO	437	
Обзор – TIP-ON BLUMOTION для MOVENTO	453	
SABLOXX	586	
Принадлежности	444	
Крепление направляющих к корпусу	462	
Обзор – приспособления	595	

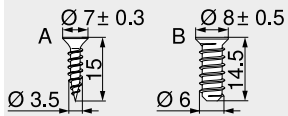
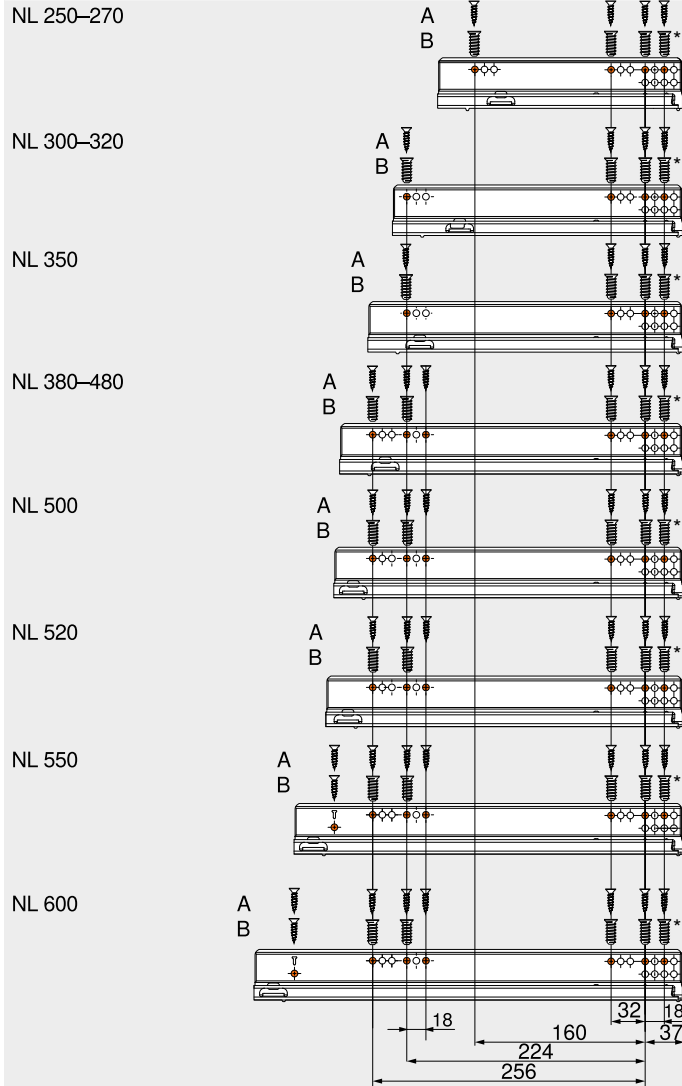
686 Монтаж, демонтаж и регулировка



Короткая ссылка  
[www.blum.com/a430](http://www.blum.com/a430)

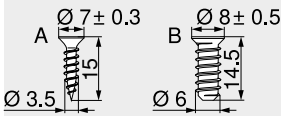
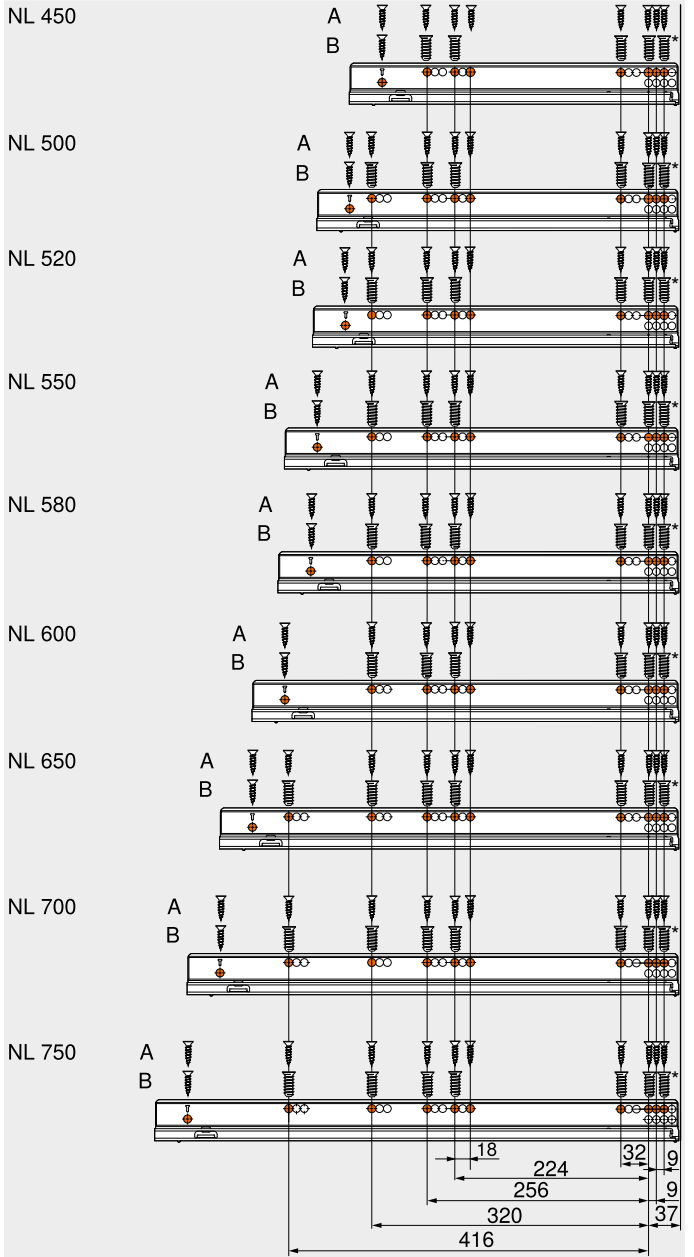


Направляющая к корпусу 760H – 40 кг



NL Номинальная длина  
 A Саморез Ø 3.5 x 15 мм, № арт. 609.1500  
 B Евровинт, № арт. 661.1450.HG  
 \* Можно заменить саморезом Ø 4 x 15 мм  
 Последняя позиция крепления обеспечивает оптимальную стабильность

Направляющая к корпусу 766H – 60 кг



NL Номинальная длина  
 A Саморез Ø 3.5 x 15 мм, № арт. 609.1500  
 B Евровинт, № арт. 661.1450.HG  
 \* Можно заменить саморезом Ø 4 x 15 мм  
 Последняя позиция крепления обеспечивает оптимальную стабильность

ТИР-ОН для MOVENTO ◀



Системы направляющих



Системы направляющих



**Плавное скольжение. Функциональность. Универсальность.**



Направляющие TANDEM обеспечивают плавное скольжение деревянных ящиков при эксплуатации мебели в различных жилых помещениях. В широком ассортименте TANDEM найдется оригинальное решение для любой конструкции.



**Разнообразие**

Широкий спектр номинальных длин, классы нагрузки 30 и 50 кг, частичное и полное выдвижение ящиков – это многообразие позволяет найти решение для любой ситуации



**Плавное скольжение – TANDEM**

Плавное скольжение, мягкие переходы направляющих и износо-стойкие пластиковые валики – вот уже многие годы это очаровывает пользователей мебели во всем мире



**Стабильность**

Незначительные показатели провисания позволяют устанавливать ящики непосредственно у пола. Дополнительный боковой стабилизатор в широких ящиках обеспечивает стабильное и согласованное движение направляющих




**С замками и фиксаторами**


Крепление с помощью замков позволяет очень просто и быстро устанавливать и снимать ящики. Монтаж с помощью фиксаторов также производится быстро и без лишних усилий



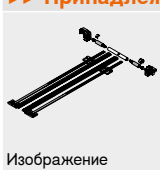
Системы направляющих

	Обзор – системы направляющих	435	
	▶ MOVENTO	436	
	▶ SERVO-DRIVE для MOVENTO   TANDEM	490	
	▶ STANDARD	524	


Изображение

<b>▶▶ Обзор</b>			
	▶▶ Обзор – направляющие	466	

Изображение

<b>▶▶ Принадлежности</b>			
	Комплект бокового стабилизатора	484	Амортизаторы 487
	Продольный реллинг с держателем реллинга	485	Отвертки 487
	Фасадный эксцентрик	485	
	POSISTOP	486	
	Саморезы и евровинты	486	
	Центровочное сверло	486	

Изображение


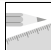


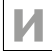


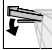

<b>▶▶ Крепление направляющих к корпусу</b>			
	Направляющая к корпусу 560H – 30 кг	488	
	Направляющая к корпусу 566H – 50 кг	489	
	Направляющая к корпусу 550H – 30 кг	489	
	Направляющая к корпусу 561H – 30 кг	488	
	Направляющая к корпусу 551H – 30 кг	489	

Изображение









<b>▶▶ Монтаж, демонтаж и регулировка</b>			
	Монтаж, демонтаж и регулировка		
	Короткая ссылка <a href="http://www.blum.com/a420">www.blum.com/a420</a>		

Изображение

Пиктограммы

	Только по запросу		Проектирование
	Принадлежности		Раскрой
	Общая информация		Обработка
	Монтаж на замки		
	Монтаж на фиксаторы		
	Динамическая нагрузка (кг)		



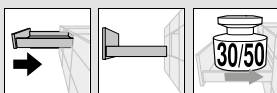
Применение	BLUMOTION by Blum	SERVO-DRIVE by Blum	TIP-ON BLUMOTION by Blum	TIP-ON by Blum	кг	Веб-код	Стр.
<b>►► Монтаж на замки – полное выдвижение</b>							
 TANDEM plus BLUMOTION – 560H   566H	●	○	–	–	 	DQD1XA	468
	–	–	–	○	 	DQD2MM	470
<b>►► Монтаж на замки – частичное выдвижение</b>							
 TANDEM BLUMOTION – 550H	●	○	–	–		DQD3BY	472
	–	–	–	○		DQD41A	474
кг	Динамическая нагрузка	●	Встроен	○	Опция	–	Невозможно



Применение		BLUMOTION by Blum	SERVO-DRIVE by Blum	TIP-ON BLUMOTION by Blum	TIP-ON by Blum	кг	Веб-код	Стр.
<b>▶▶ Монтаж на фиксаторы – полное выдвижение</b>								
	TANDEM plus BLUMOTION – 561H	●	○	–	–		DQD4QM	476
	TANDEM plus – 561H	–	–	–	○		DQD5FY	478
<b>▶▶ Монтаж на фиксаторы – частичное выдвижение</b>								
	TANDEM BLUMOTION – 551H	●	○	–	–		DQD65A	480
	TANDEM – 551H	–	–	–	○		DQD6UM	482
кг	Динамическая нагрузка	●	Встроен	○	Опция	–	Невозможно	



- ▶ TANDEM
- ▶▶ Монтаж на замки – полное выдвижение



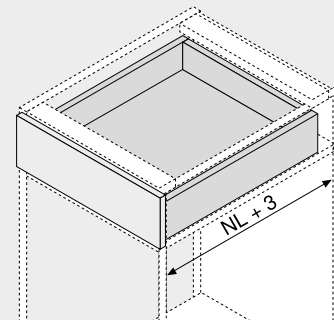
TANDEM plus BLUMOTION – 560H | 566H

Веб-код  
DQD1XA



- Скрытые направляющие TANDEM полного выдвижения с интегрированным BLUMOTION для мягкого и бесшумного закрывания
- Можно использовать с электрической системой открывания SERVO-DRIVE
- Регулировка по высоте без инструмента с помощью замков
- Встроенная регулировка наклона фасада без инструмента
- Компенсация погрешности по ширине и глубине
- TANDEM inside – для плавного хода на весь срок службы мебели

Необходимое пространство



NL Номинальная длина

Информация для заказа

1	Направляющие, левая/правая	
Номинальная длина NL (мм)	Динамическая нагрузка (кг)	
	30	50
250	560H2500B	
270	560H2700B	
300	560H3000B	
320	560H3200B	
350	560H3500B	
380	560H3800B	
400	560H4000B	
420	560H4200B	
450	560H4500B	566H4500B01
480	560H4800B	
500	560H5000B	566H5000B01
520	560H5200B	566H5200B01
550	560H5500B	566H5500B01
580		566H5800B01
600	560H6000B	566H6000B01
650		566H6500B01
700		566H7000B01
750		566H7500B01

3	Замок, левый/правый		
	Материал	Цвет	№ арт.
	Пластмасса/цинк	Оранжевый	T51.1700.04

Заказывать левый/правый

a	Принадлежности		
4	Фасадный эксцентрик		
	Материал	Цвет	№ арт.
	Пластмасса	Нейтральный	295.1000

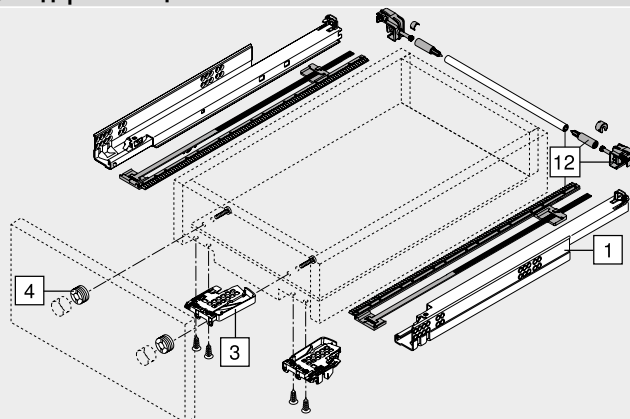
5	POSISTOP		
	Материал	Цвет	№ арт.
	Пластмасса	Темно-серый (RAL 7037)	298.5500

Упор по глубине

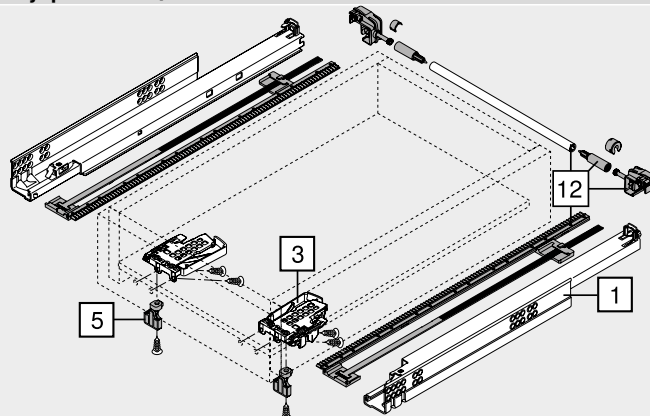
12	Комплект бокового стабилизатора для ящиков полного выдвижения	
	Номинальная длина NL (мм)	№ арт.
	До 410	ZST.410TV
	До 600	ZST.600TV
	До 750	ZST.750TV

Под раскрой  
Для ширины корпуса KB 1400 мм

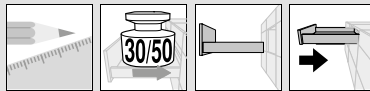
Стандартный ящик



Внутренний ящик





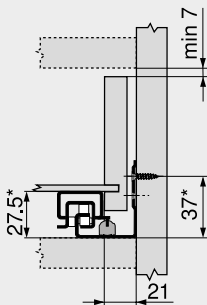


TANDEM plus BLUMOTION – 560H | 566H

Веб-код  
 DQD1XA

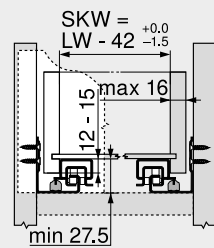
Проектирование

Необходимое пространство в корпусе



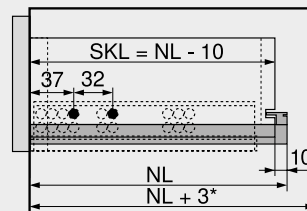
\* +3 мм с боковым стабилизатором

Стандартный ящик | внутренний ящик



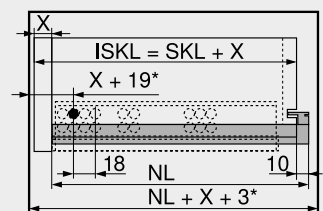
SKW Внутренняя ширина ящика  
 LW Внутренняя ширина корпуса

Стандартный ящик



SKL Длина стандартного ящика  
 NL Номинальная длина  
 \* Дополнительно +12 мм с боковым стабилизатором

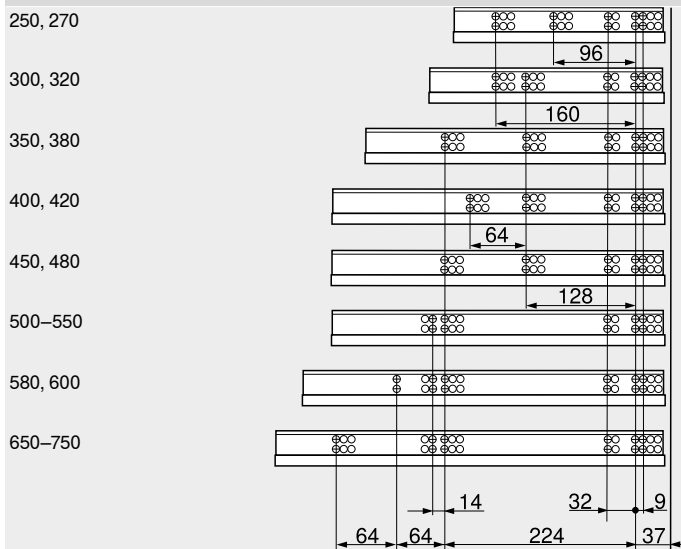
Внутренний ящик



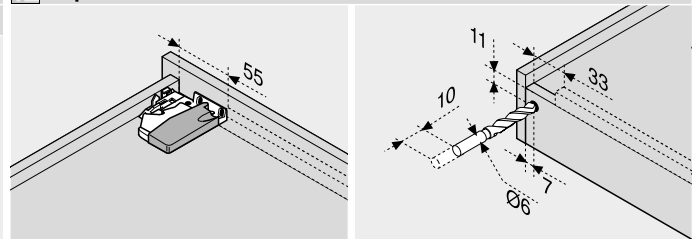
ISKL Длина внутреннего ящика  
 SKL Длина стандартного ящика  
 NL Номинальная длина  
 X Толщина фасада  
 \* Дополнительно +2 мм с POSISTOP

Позиции крепления – направляющие к корпусу

Номинальная длина NL (мм)



Обработка ящиков



Пользуйтесь шаблоном для сверления T65.1000.02

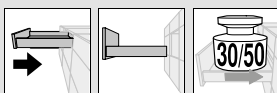
Пользуйтесь шаблоном для сверления T65.1000.02

Дополнительная информация

Обзор – TANDEM	465	Монтаж, демонтаж и регулировка	
Обзор – SERVO-DRIVE для MOVENTO   TANDEM	491		
CABLOXX	586	Короткая ссылка <a href="http://www.blum.com/a420">www.blum.com/a420</a>	
Принадлежности	484		
Крепление направляющих к корпусу	488		
Обзор – приспособления	595		
Доп. техническая информация	686		



- ▶ TANDEM
- ▶▶ Монтаж на замки – полное выдвижение



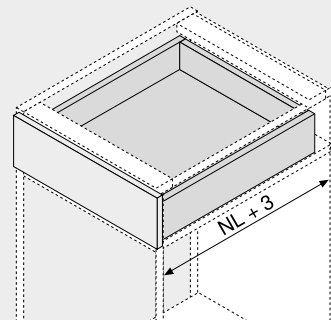
## TANDEM plus – 560H | 566H

Веб-код  
DQD2MM



- Полное выдвижение скрытых направляющих TANDEM со встроенным механизмом самозакрывания **BLUMATIC**
- Можно использовать с механической системой открывания TIP-ON
- Регулировка по высоте без инструмента с помощью замков
- Встроенная регулировка наклона фасада без инструмента
- Компенсация погрешности по ширине и глубине
- Для надежного срабатывания TIP-ON на очень широких ящиках можно дополнительно использовать синхронизатор
- TANDEM inside – для плавного хода на весь срок службы мебели

### Необходимое пространство



NL Номинальная длина

### Информация для заказа

1	Направляющие, левая/правая	
Номинальная длина NL (мм)	Динамическая нагрузка (кг)	
	30	50
250	560H2500C	
270	560H2700C	
300	560H3000C	
320	560H3200C	
350	560H3500C	
380	560H3800C	
400	560H4000C	
420	560H4200C	
450	560H4500C	566H4500C01
480	560H4800C	
500	560H5000C	566H5000C01
520	560H5200C	566H5200C01
550	560H5500C	566H5500C01
580		566H5800C01
600	560H6000C	566H6000C01
650		566H6500C01
700		566H7000C01
750		566H7500C01

Путь выталкивания при нагрузке или при соответствующей регулировке может варьироваться!

3	Замок, левый/правый		№ арт.
	Материал	Цвет	
	Пластмасса/цинк	Оранжевый	T51.1700.04

Заказывать левый/правый

### a Принадлежности

4	Фасадный эксцентрик		№ арт.
	Материал	Цвет	
	Пластмасса	Нейтральный	295.1000

6a	TIP-ON, левый/правый		№ арт.
	Динамическая нагрузка (кг)		
	30		T55.7150S
	50		T55.9150S

Подходит только для TANDEM plus

6b	Шестерни синхронизатора TIP-ON		№ арт.
	Исполнение	Цвет	
	Полукруглый	Темно-серый (RAL 7037)	T55.000R

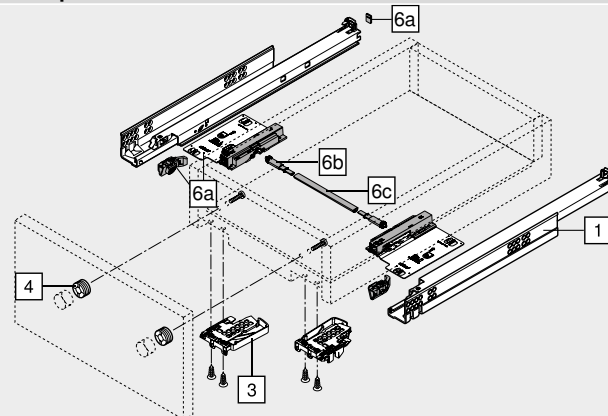
6c	Вал синхронизатора TIP-ON		№ арт.
	Ширина корпуса KB (мм)	Исполнение	
	До 1200	Полукруглый	T55.889W

Под раскрой

При ширине корпуса KB от 600 мм

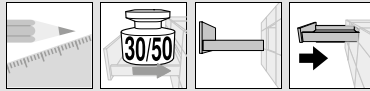
Раскрой Внутр. ширина корпуса LW – 277 мм

### Стандартный ящик



### Альтернатива для 6b, 6c

6d	Синхронизатор для TIP-ON, вал и шестерни в комплекте		
	Ширина корпуса KB (мм)	Исполнение	№ арт.
	До 1400	Круглый	T55.1089ZR
Под раскрой			
Раскрой	Внутр. ширина корпуса LW – 277 мм		

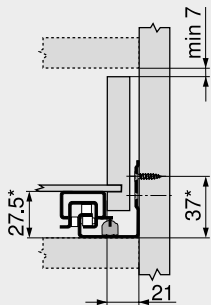


TANDEM plus – 560H | 566H

Веб-код  
 DQD2MM

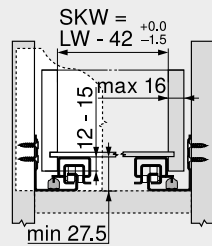
Проектирование

Необходимое пространство в корпусе



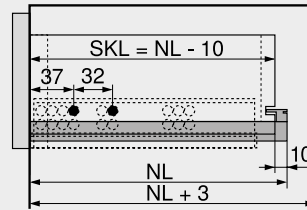
\* +1 мм с TIP-ON

Стандартный ящик | внутренний ящик



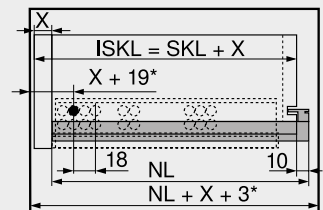
SKW Внутренняя ширина ящика  
 LW Внутренняя ширина корпуса

Стандартный ящик



SKL Длина стандартного ящика  
 NL Номинальная длина

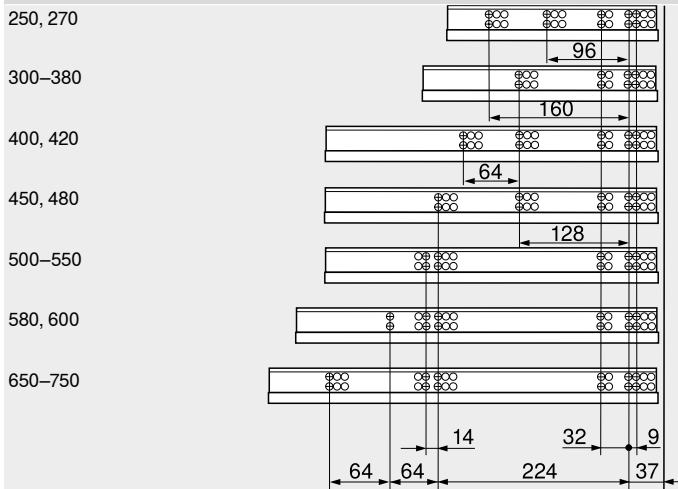
Внутренний ящик



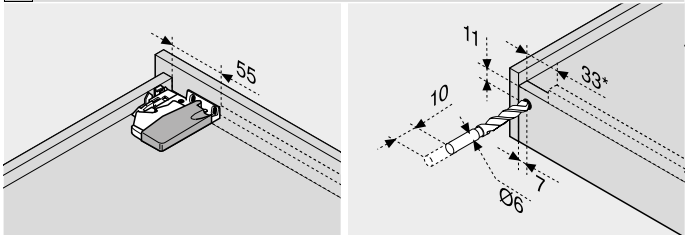
ISKL Длина внутреннего ящика  
 SKL Длина стандартного ящика  
 NL Номинальная длина  
 X Толщина фасада  
 \* Дополнительно +4 мм с TIP-ON

Позиции крепления – направляющие к корпусу

Номинальная длина NL (мм)



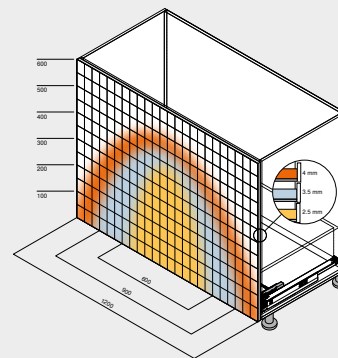
Обработка ящиков



Пользуйтесь шаблоном для сверления T65.1000.02

\* 85 мм с TIP-ON  
 Пользуйтесь шаблоном для сверления T65.1000.02

Область срабатывания

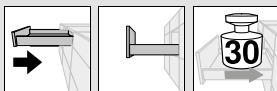


Пример: 560H, номинальная длина NL 500 мм, 4-сторонний ящик, с синхронизатором

Дополнительная информация

Обзор – TANDEM	465	Монтаж, демонтаж и регулировка	
САВЛОХХ	586		
Принадлежности	484	Короткая ссылка <a href="http://www.blum.com/a420">www.blum.com/a420</a>	
Крепление направляющих к корпусу	488		
Обзор – приспособления	595		
Доп. техническая информация	686		

- ▶ TANDEM
- ▶▶ Монтаж на замки – частичное выдвижение



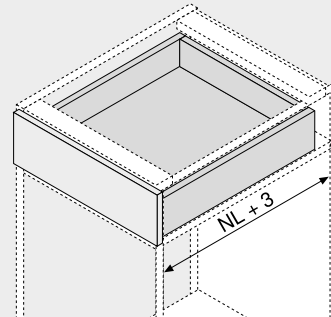
TANDEM BLUMOTION – 550H

Веб-код  
DQD3BY



- Скрытые направляющие TANDEM частичного выдвижения с плавной остановкой при открывании и встроенной системой BLUMOTION для мягкого и бесшумного закрывания
- Можно использовать с электрической системой открывания SERVO-DRIVE
- Регулировка по высоте без инструмента с помощью замков
- Компенсация погрешности по ширине и глубине
- TANDEM inside – для плавного хода на весь срок службы мебели

Необходимое пространство



NL Номинальная длина

Информация для заказа

1	Направляющие, левая/правая		
Номинальная длина NL (мм)	30	Динамическая нагрузка (кг)	
270	550H2700B		
300	550H3000B		
350	550H3500B		
400	550H4000B		
450	550H4500B		
500	550H5000B		
550	550H5500B		
600	550H6000B		
650	550H6500B		

3	Замок, левый/правый		
	Материал	Цвет	№ арт.
	Пластмасса/цинк	Оранжевый	T51.1700.04
Заказывать левый/правый			

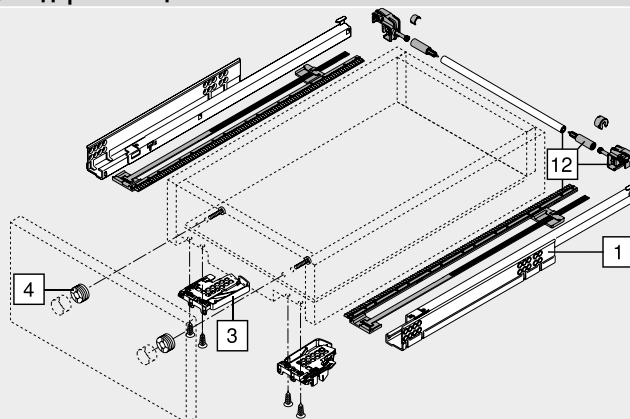
**a** Принадлежности

4	Фасадный эксцентрик		
	Материал	Цвет	№ арт.
	Пластмасса	Нейтральный	295.1000

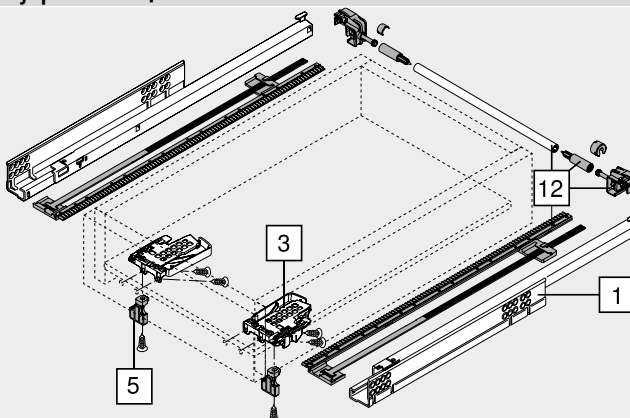
5	POSISTOP		
	Материал	Цвет	№ арт.
	Пластмасса	Темно-серый (RAL 7037)	298.5500
Упор по глубине			

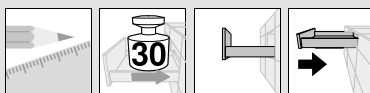
12	Комплект бокового стабилизатора для ящиков частичного выдвижения		
	Номинальная длина NL (мм)	№ арт.	
	До 400	ZST.410TT	
	До 650	ZST.650TT	
Под раскрой Для ширины корпуса KB 1400 мм			

Стандартный ящик



Внутренний ящик



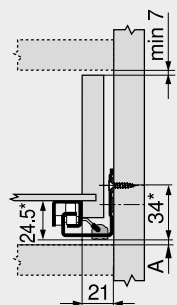


TANDEM BLUMOTION – 550H

Веб-код  
 DQD3BY

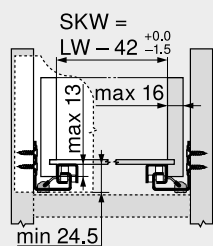
Проектирование

Необходимое пространство в корпусе



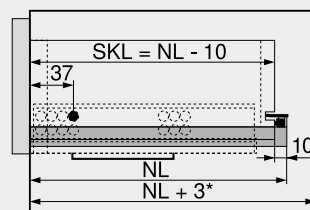
A Расстояние 3 мм для замены на полное выдвигание  
 \* +3 мм с боковым стабилизатором

Стандартный ящик | внутренний ящик



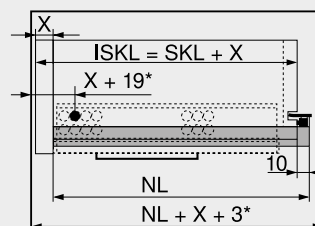
SKW Внутренняя ширина ящика  
 LW Внутренняя ширина корпуса

Стандартный ящик



SKL Длина стандартного ящика  
 NL Номинальная длина  
 \* Дополнительно +12 мм с боковым стабилизатором

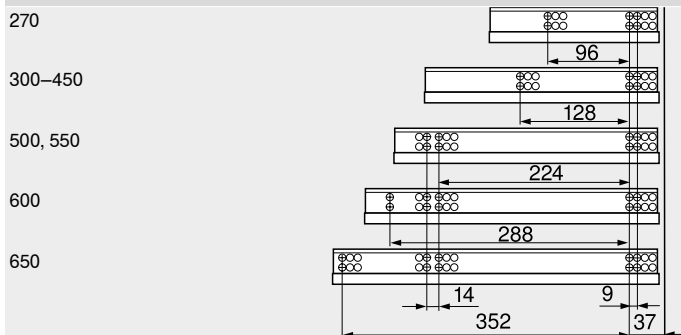
Внутренний ящик



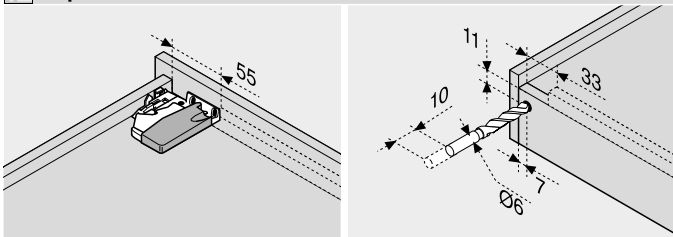
ISKL Длина внутреннего ящика  
 SKL Длина стандартного ящика  
 NL Номинальная длина  
 X Толщина фасада  
 \* Дополнительно +2 мм с POSISTOP

Позиции крепления – направляющие к корпусу

Номинальная длина NL (мм)



Обработка ящиков



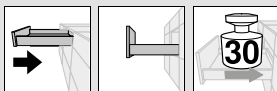
Пользуйтесь шаблоном для сверления T65.1000.02

Пользуйтесь шаблоном для сверления T65.1000.02

Дополнительная информация

Обзор – TANDEM	465	Монтаж, демонтаж и регулировка	
Обзор – SERVO-DRIVE для MOVENTO   TANDEM	491		
SABLOXX	586	Короткая ссылка <a href="http://www.blum.com/a420">www.blum.com/a420</a>	
Принадлежности	484		
Крепление направляющих к корпусу	488		
Обзор – приспособления	595		
Доп. техническая информация	686		

- ▶ TANDEM
- ▶▶ Монтаж на замки – частичное выдвижение



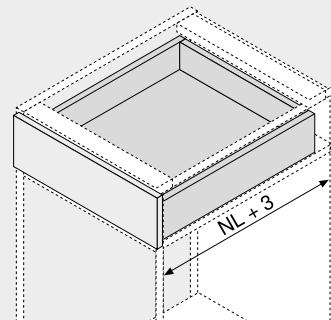
TANDEM – 550H

Веб-код  
DQD41A



- Скрытые направляющие TANDEM частичного выдвижения с плавной остановкой при открывании и встроенным механизмом самозатягивания **BLUMATIC**
- Можно использовать с механической системой открывания TIP-ON
- Регулировка по высоте без инструмента с помощью замков
- Компенсация погрешности по ширине и глубине
- Для надежного срабатывания TIP-ON на очень широких ящиках можно дополнительно использовать синхронизатор
- TANDEM inside – для плавного хода на весь срок службы мебели

Необходимое пространство



NL Номинальная длина

Информация для заказа

<b>1</b>	Направляющие, левая/правая		
<b>Номинальная длина NL (мм)</b>	<b>Динамическая нагрузка (кг)</b>		
30			
270	550H2700.03		
300	550H3000.03		
350	550H3500.03		
400	550H4000.03		
450	550H4500.03		
500	550H5000.03		
550	550H5500.03		
600	550H6000.03		
650	550H6500.03		

Путь выталкивания при нагрузке или при соответствующей регулировке может варьироваться!

<b>3</b>	Замок, левый/правый		
	<b>Материал</b>	<b>Цвет</b>	<b>№ арт.</b>
	Пластмасса/цинк	Оранжевый	T51.1700.04

Заказывать левый/правый

**a** Принадлежности

<b>4</b>	Фасадный эксцентрик		
	<b>Материал</b>	<b>Цвет</b>	<b>№ арт.</b>
	Пластмасса	Нейтральный	295.1000

<b>6a</b>	TIP-ON, левый/правый		
	<b>Динамическая нагрузка (кг)</b>	<b>№ арт.</b>	
	30	T55.1150S	

Подходит только для TANDEM

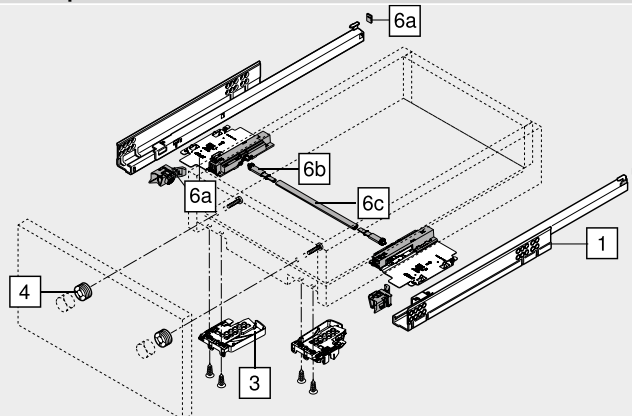
<b>6b</b>	Шестерни синхронизатора TIP-ON		
	<b>Исполнение</b>	<b>Цвет</b>	<b>№ арт.</b>
	Полукруглый	Темно-серый (RAL 7037)	T55.000R

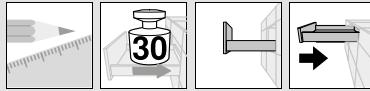
<b>6c</b>	Вал синхронизатора TIP-ON		
	<b>Ширина корпуса KB (мм)</b>	<b>Исполнение</b>	<b>№ арт.</b>
	До 1200	Полукруглый	T55.889W

Под раскрой  
При ширине корпуса KB от 600 мм

**Раскрой**      Внутр. ширина корпуса LW – 277 мм

Стандартный ящик



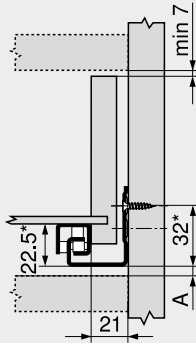


TANDEM – 550H

Веб-код  
 DQD41A

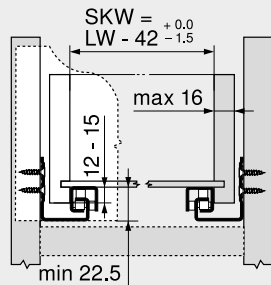
Проектирование

Необходимое пространство в корпусе



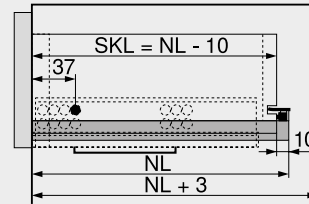
A Расстояние 5 мм для замены на полное выдвижение  
 \* +1 мм с TIP-ON

Стандартный ящик | внутренний ящик



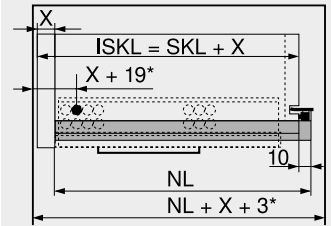
SKW Внутренняя ширина ящика  
 LW Внутренняя ширина корпуса

Стандартный ящик



SKL Длина стандартного ящика  
 NL Номинальная длина

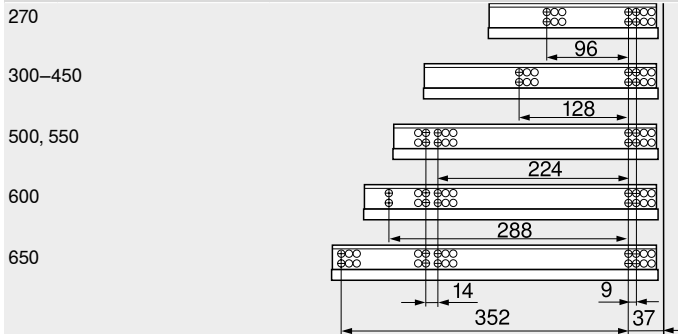
Внутренний ящик



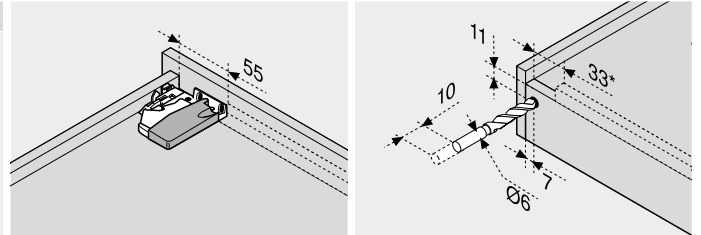
ISKL Длина внутреннего ящика  
 SKL Длина стандартного ящика  
 NL Номинальная длина  
 X Толщина фасада  
 \* Дополнительно +4 мм с TIP-ON

Позиции крепления – направляющие к корпусу

Номинальная длина NL (мм)



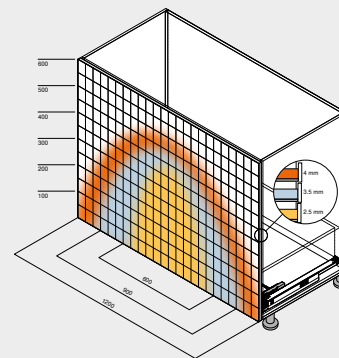
Обработка ящиков



Пользуйтесь шаблоном для сверления T65.1000.02

\* 85 мм с TIP-ON  
 Пользуйтесь шаблоном для сверления T65.1000.02

Область срабатывания

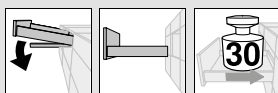


Пример: 560H, номинальная длина NL 500 мм, 4-сторонний ящик, с синхронизатором

Дополнительная информация

Обзор – TANDEM	465	Монтаж, демонтаж и регулировка	
Принадлежности	484		
Крепление направляющих к корпусу CABLOXX	488	Короткая ссылка <a href="http://www.blum.com/a420">www.blum.com/a420</a>	
Обзор – приспособления	586		
Доп. техническая информация	595		
	686		

- ▶ TANDEM
- ▶▶ Монтаж на фиксаторы – полное выдвижение



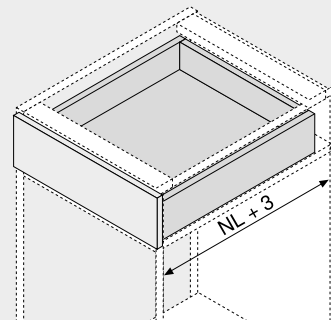
TANDEM plus BLUMOTION – 561H

Веб-код  
DQD4QM



- Скрытые направляющие TANDEM полного выдвижения с интегрированным BLUMOTION для мягкого и бесшумного закрытия
- Можно использовать с электрической системой открывания SERVO-DRIVE
- В систему направляющих встроены фиксаторы и регулировка по высоте
- Встроенная регулировка наклона фасада без инструмента
- TANDEM inside – для плавного хода на весь срок службы мебели

Необходимое пространство



NL Номинальная длина

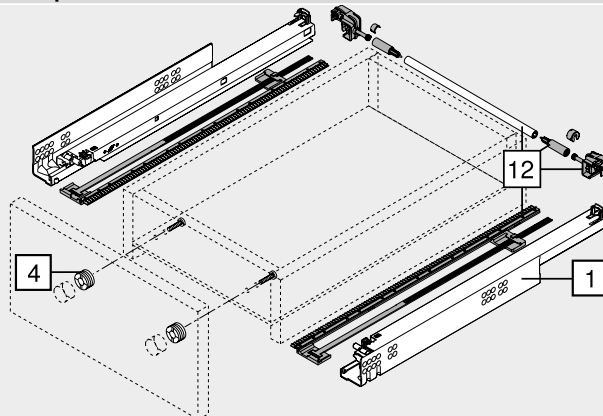
Информация для заказа

1	Направляющие, левая/правая	
Номинальная длина NL (мм)	Динамическая нагрузка (кг)	
30		
260		561H2601B
285		561H2851B
310		561H3101B
335		561H3351B
360		561H3601B
385		561H3851B
410		561H4101B
435		561H4351B
460		561H4601B
485		561H4851B
510		561H5101B
535		561H5351B
560		561H5601B

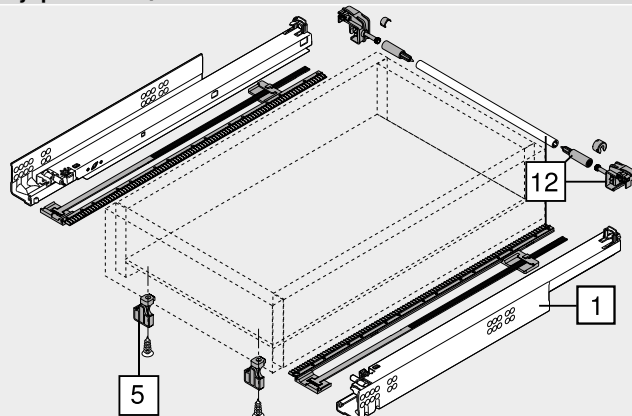
**a** Принадлежности

<b>4</b>	<b>Фасадный эксцентрик</b>		
	Материал	Цвет	№ арт.
	Пластмасса	Нейтральный	295.1000
<b>5</b>	<b>POSISTOP</b>		
	Материал	Цвет	№ арт.
	Пластмасса	Темно-серый (RAL 7037)	298.5500
Упор по глубине			
<b>12</b>	<b>Комплект бокового стабилизатора для ящиков полного выдвижения</b>		
	Номинальная длина NL (мм)	№ арт.	
	До 410	ZST.410TV	
	До 600	ZST.600TV	
Под раскрой Для ширины корпуса KB 1400 мм			

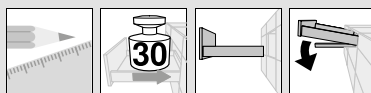
Стандартный ящик



Внутренний ящик





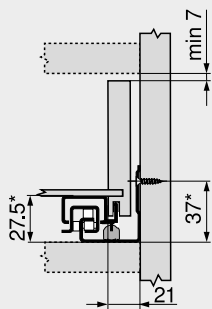


TANDEM plus BLUMOTION – 561H

Веб-код  
 DQD4QM

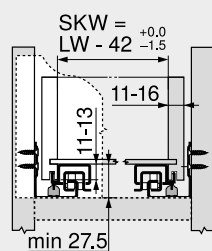
Проектирование

Необходимое пространство в корпусе



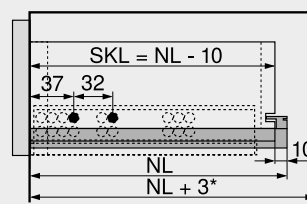
\* +3 мм с боковым стабилизатором

Стандартный ящик | внутренний ящик



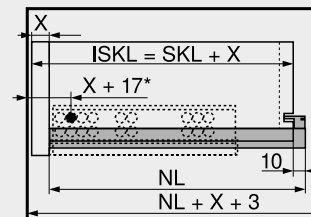
SKW Внутренняя ширина ящика  
 LW Внутренняя ширина корпуса

Стандартный ящик



SKL Длина стандартного ящика  
 NL Номинальная длина  
 \* Дополнительно +12 мм с боковым стабилизатором

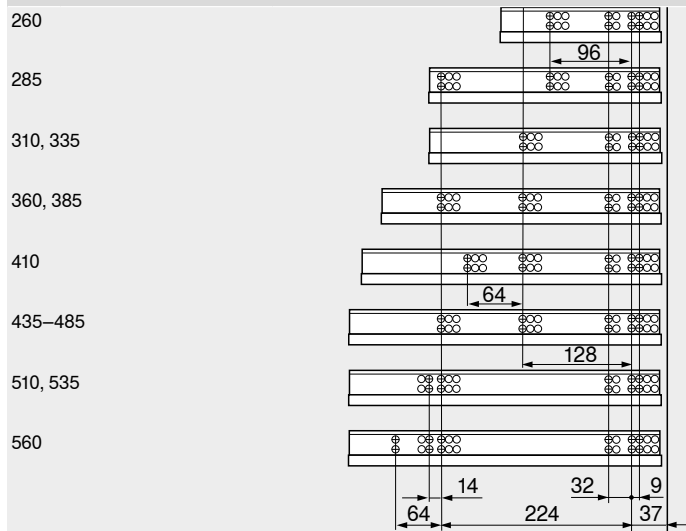
Внутренний ящик



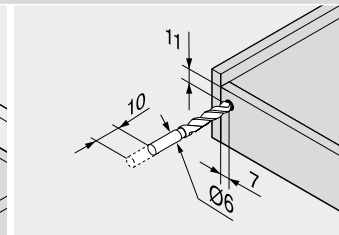
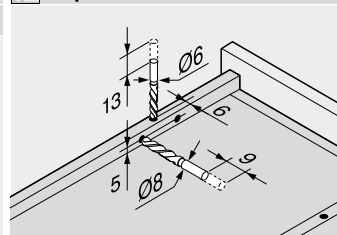
ISKL Длина внутреннего ящика  
 SKL Длина стандартного ящика  
 NL Номинальная длина  
 X Толщина фасада  
 \* Дополнительно +2 мм с POSISTOP

Позиции крепления – направляющие к корпусу

Номинальная длина NL (мм)

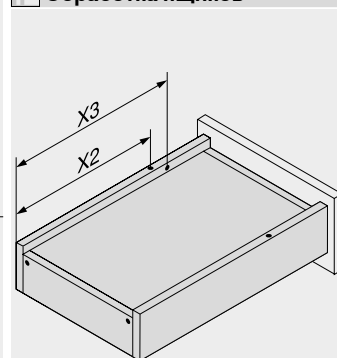


Обработка ящиков



Пользуйтесь шаблоном для сверления T65.1000.02

Обработка ящиков



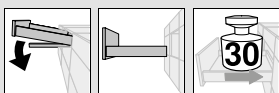
Номинальная длина NL (мм)	Фиксатор		Блокировка от нежелательного сжатия
	X2 (мм)	X3 (мм)	
260	205	185	
285	220	200	
310	230	242	
335	245	257	
360	275	287	
385	285	297	
410	300	344	
435	310	354	
460	335	379	
485	350	394	
510	360	436	
535	375	451	
560	405	481	

Дополнительная информация

Обзор – TANDEM	465	Монтаж, демонтаж и регулировка
Обзор – SERVO-DRIVE для MOVENTO   TANDEM CABLOXX	491	
Принадлежности	586	Короткая ссылка
Крепление направляющих к корпусу	484	
Обзор – приспособления	488	www.blum.com/a420
Доп. техническая информация	595	
	686	



- ▶ TANDEM
- ▶▶ Монтаж на фиксаторы – полное выдвижение



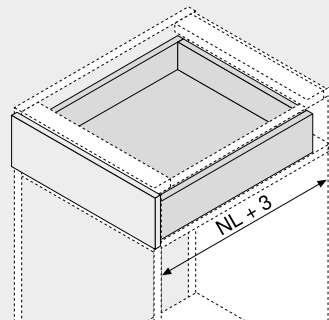
TANDEM plus – 561H

Веб-код  
DQD5FY



- Полное выдвижение скрытых направляющих TANDEM со встроенным механизмом самозакрывания **BLUMATIC**
- Можно использовать с механической системой открывания TIP-ON
- В систему направляющих встроены фиксаторы и регулировка по высоте
- Встроенная регулировка наклона фасада без инструмента
- Для надежного срабатывания TIP-ON на очень широких ящиках можно дополнительно использовать синхронизатор
- TANDEM inside – для плавного хода на весь срок службы мебели

Необходимое пространство



NL Номинальная длина

Информация для заказа

1	Направляющие, левая/правая	
Номинальная длина NL (мм)	Динамическая нагрузка (кг)	
30		
260		561H2601C
285		561H2851C
310		561H3101C
335		561H3351C
360		561H3601C
385		561H3851C
410		561H4101C
435		561H4351C
460		561H4601C
485		561H4851C
510		561H5101C
535		561H5351C
560		561H5601C

Путь выталкивания при нагрузке или при соответствующей регулировке может варьироваться!

**a** Принадлежности

4	Фасадный эксцентрик		
	Материал	Цвет	№ арт.
	Пластмасса	Нейтральный	295.1000

6a	TIP-ON, левый/правый (опция)	
	Динамическая нагрузка (кг)	№ арт.
	30	T55.7150S

Подходит только для TANDEM plus

6b	Шестерни синхронизатора TIP-ON		
	Исполнение	Цвет	№ арт.
	Полукруглый	Темно-серый (RAL 7037)	T55.000R

6c	Вал синхронизатора TIP-ON		
	Ширина корпуса KB (мм)	Исполнение	№ арт.
	До 1200	Полукруглый	T55.889W

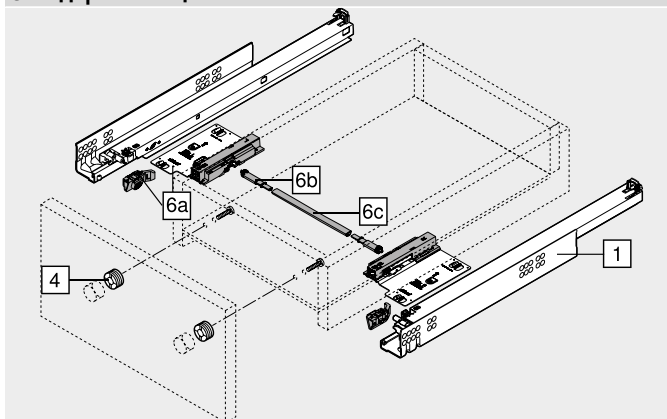
Под раскрой  
При ширине корпуса KB от 600 мм  
Раскрой Внутр. ширина корпуса LW – 277 мм

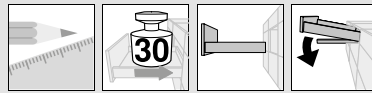
Альтернатива для 6b, 6c

6d	Синхронизатор для TIP-ON, вал и шестерни в комплекте		
	Ширина корпуса KB (мм)	Исполнение	№ арт.
	До 1400	Круглый	T55.1089ZR

Под раскрой  
Раскрой Внутр. ширина корпуса LW – 277 мм

Стандартный ящик



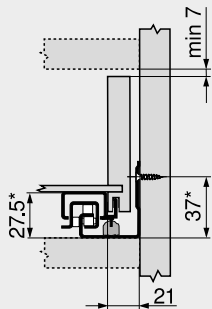


TANDEM plus – 561H

Веб-код  
 DQD5FY

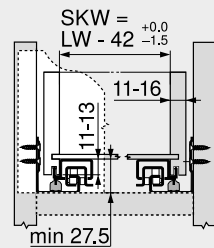
Проектирование

Необходимое пространство в корпусе



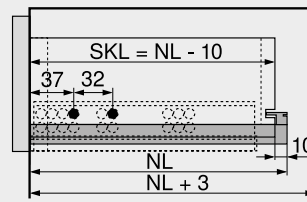
\* +1 мм с TIP-ON

Стандартный ящик | внутренний ящик



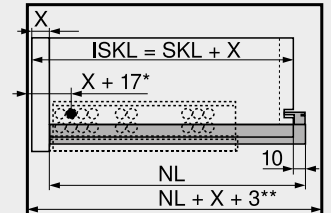
SKW Внутренняя ширина ящика  
 LW Внутренняя ширина корпуса

Стандартный ящик



SKL Длина стандартного ящика  
 NL Номинальная длина

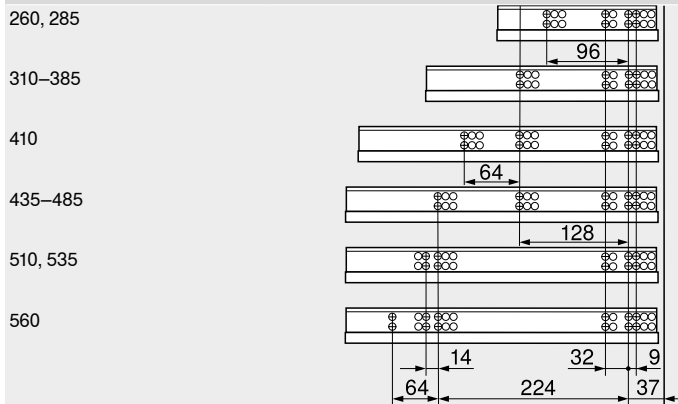
Внутренний ящик



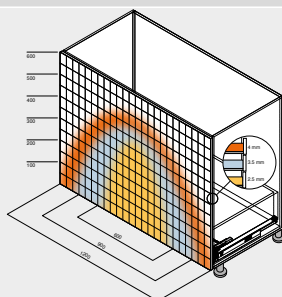
ISKL Длина внутреннего ящика  
 SKL Длина стандартного ящика  
 NL Номинальная длина  
 X Толщина фасада  
 \* Дополнительно +6 мм с TIP-ON  
 \*\* Дополнительно +4 мм с TIP-ON

Позиции крепления – направляющие к корпусу

Номинальная длина NL (мм)

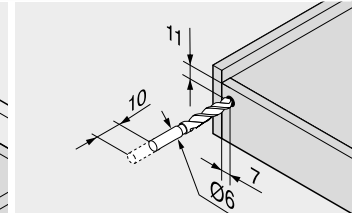
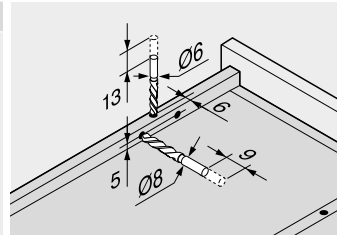


Область срабатывания



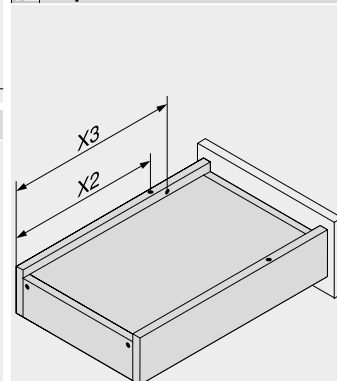
Пример: 560H, номинальная длина NL 500 мм, 4-сторонний ящик, с синхронизатором

Обработка ящиков



Пользуйтесь шаблоном для сверления T65.1000.02

Обработка ящиков



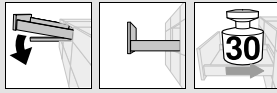
Номинальная длина NL (мм)	Фиксатор	
	X2 (мм)	X3 (мм)
260	205	185
285	220	200
310	230	242
335	245	257
360	275	287
385	285	297
410	300	344
435	310	354
460	335	379
485	350	394
510	360	436
535	375	451
560	405	481

Дополнительная информация

Обзор – TANDEM	465	Монтаж, демонтаж и регулировка
SABLOXX	586	
Принадлежности	484	Короткая ссылка <a href="http://www.blum.com/a420">www.blum.com/a420</a>
Крепление направляющих к корпусу	488	
Обзор – приспособления	595	
Доп. техническая информация	686	



- ▶ TANDEM
- ▶▶ Монтаж на фиксаторы – частичное выдвижение



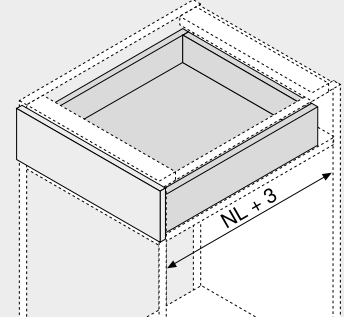
TANDEM BLUMOTION – 551H

Веб-код  
DQD65A



- Скрытые направляющие TANDEM частичного выдвижения с плавной остановкой при открывании и встроенной системой BLUMOTION для мягкого и бесшумного закрывания
- Можно использовать с электрической системой открывания SERVO-DRIVE
- В систему направляющих встроены фиксаторы и регулировка по высоте
- TANDEM inside – для плавного хода на весь срок службы мебели

Необходимое пространство



NL Номинальная длина

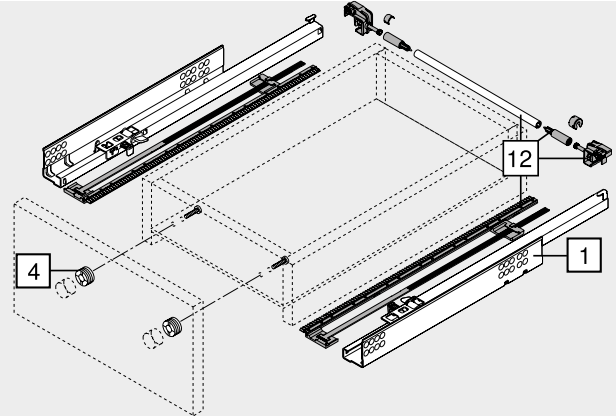
Информация для заказа

1	Направляющие, левая/правая	
Номинальная длина NL (мм)	Динамическая нагрузка (кг)	
30		
260		551H2601B
285		551H2851B
310		551H3101B
335		551H3351B
360		551H3601B
385		551H3851B
410		551H4101B
435		551H4351B
460		551H4601B
485		551H4851B
510		551H5101B
535		551H5351B
560		551H5601B

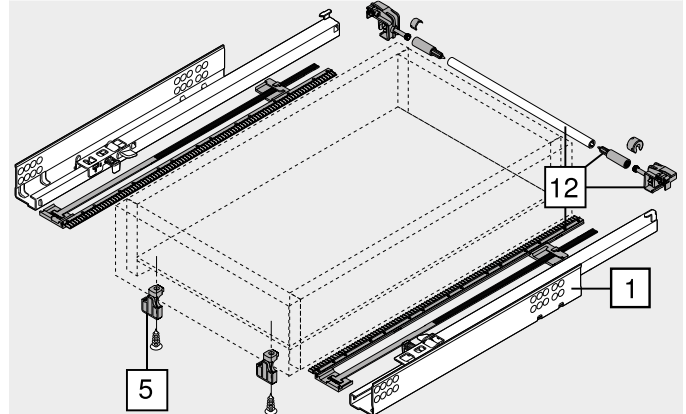
**a** Принадлежности

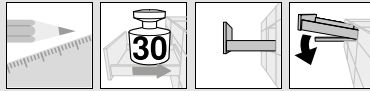
4	Фасадный эксцентрик		
	Материал	Цвет	№ арт.
	Пластмасса	Нейтральный	295.1000
5	POSISTOP		
	Материал	Цвет	№ арт.
	Пластмасса	Темно-серый (RAL 7037)	298.5500
Упор по глубине			
12	Комплект бокового стабилизатора для ящиков частичного выдвижения		
	Номинальная длина NL (мм)	№ арт.	
	До 410	ZST.410TT	
	До 650	ZST.650TT	
Под раскрой Для ширины корпуса KB 1400 мм			

Стандартный ящик



Внутренний ящик



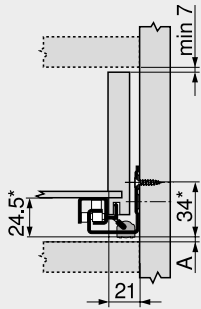


TANDEM BLUMOTION – 551H

Веб-код  
DQD65A

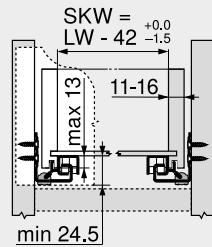
Проектирование

Необходимое пространство в корпусе



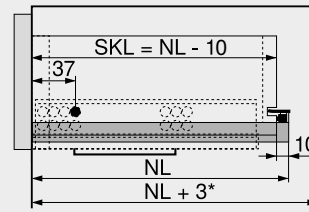
A Расстояние 3 мм для замены на полное выдвижение  
\* +3 мм с боковым стабилизатором

Стандартный ящик | внутренний ящик



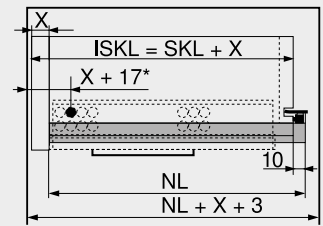
SKW Внутренняя ширина ящика  
LW Внутренняя ширина корпуса

Стандартный ящик



SKL Длина стандартного ящика  
NL Номинальная длина  
\* Дополнительно +12 мм с боковым стабилизатором

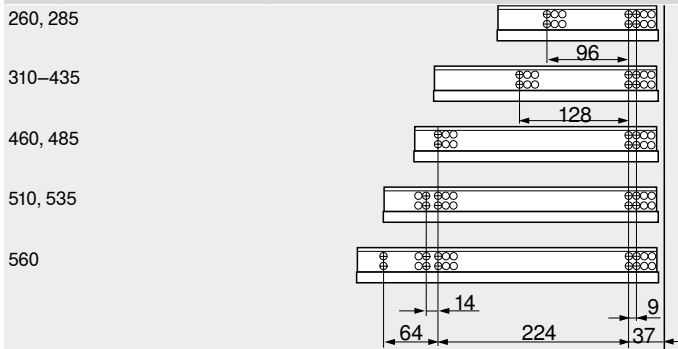
Внутренний ящик



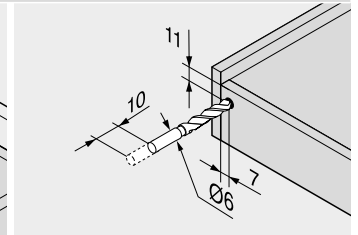
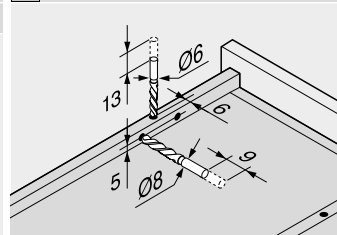
ISKL Длина внутреннего ящика  
SKL Длина стандартного ящика  
NL Номинальная длина  
X Толщина фасада  
\* Дополнительно +2 мм с POSISTOP

Позиции крепления – направляющие к корпусу

Номинальная длина NL (мм)

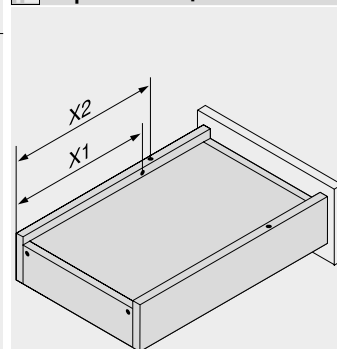


Обработка ящиков



Пользуйтесь шаблоном для сверления T65.1000.02

Обработка ящиков



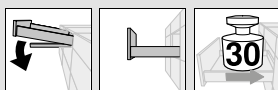
Номинальная длина NL (мм)	Фиксатор	
	X2 (мм)	X1 (мм)
260	205	185
285	220	200
310	230	210
335	245	225
360	275	255
385	285	265
410	300	280
435	310	290
460	335	315
485	350	330
510	360	340
535	375	355
560	405	385

Дополнительная информация

Обзор – TANDEM	465	Монтаж, демонтаж и регулировка
Обзор – SERVO-DRIVE для MOVENTO   TANDEM	491	
CABLOXX	586	Короткая ссылка
Принадлежности	484	
Крепление направляющих к корпусу	488	www.blum.com/a420
Обзор – приспособления	595	
Доп. техническая информация	686	



- ▶ TANDEM
- ▶▶ Монтаж на фиксаторы – частичное выдвижение



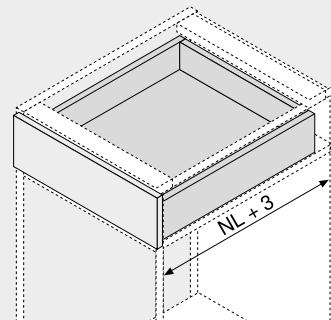
TANDEM – 551H

Веб-код  
DQD6UM



- Скрытые направляющие TANDEM частичного выдвижения с плавной остановкой при открытии и встроенным механизмом самозатягивания **BLUMATIC**
- Можно использовать с механической системой открывания TIP-ON
- В систему направляющих встроены фиксаторы и регулировка по высоте
- Для надежного срабатывания TIP-ON на очень широких ящиках можно дополнительно использовать синхронизатор
- TANDEM inside – для плавного хода на весь срок службы мебели

Необходимое пространство



NL Номинальная длина

Информация для заказа

1	Направляющие, левая/правая	
Номинальная длина NL (мм)	Динамическая нагрузка (кг)	
260		551H2601
285		551H2851
310		551H3101
335		551H3351
360		551H3601
385		551H3851
410		551H4101
435		551H4351
460		551H4601
485		551H4851
510		551H5101
535		551H5351
560		551H5601

Путь выталкивания при нагрузке или при соответствующей регулировке может варьироваться!

**a** Принадлежности

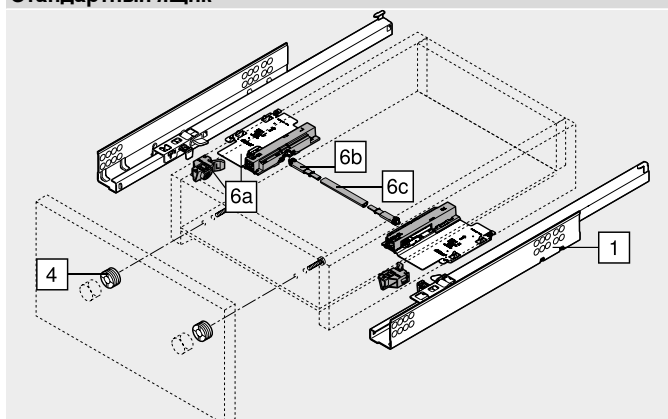
4	Фасадный эксцентрик		
	Материал	Цвет	№ арт.
	Пластмасса	Нейтральный	295.1000

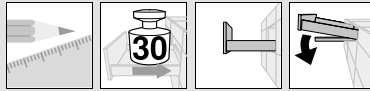
6a	TIP-ON, левый/правый (опция)	
	Динамическая нагрузка (кг)	№ арт.
	30	T55.3150S
Подходит только для TANDEM		

6b	Шестерни синхронизатора TIP-ON		
	Исполнение	Цвет	№ арт.
	Полукруглый	Темно-серый (RAL 7037)	T55.000R

6c	Вал синхронизатора TIP-ON	
	Ширина корпуса KB (мм)	Исполнение
	До 1200	Полукруглый
		№ арт.
		T55.889W
Под раскрой		
При ширине корпуса KB от 600 мм		
	Раскрой	Внутр. ширина корпуса LW – 277 мм

Стандартный ящик



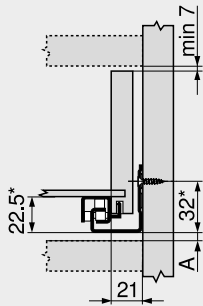


TANDEM – 551H

Веб-код  
DQD6UM

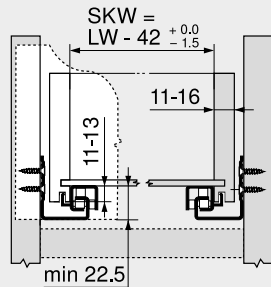
Проектирование

Необходимое пространство в корпусе



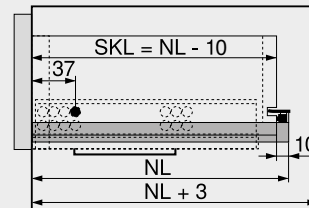
A Расстояние 5 мм для замены на полное выдвижение  
\* +1 мм с TIP-ON

Стандартный ящик | внутренний ящик



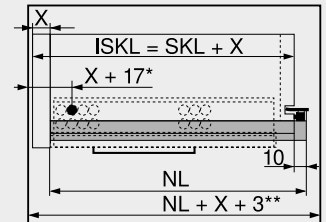
SKW Внутренняя ширина ящика  
LW Внутренняя ширина корпуса

Стандартный ящик



SKL Длина стандартного ящика  
NL Номинальная длина

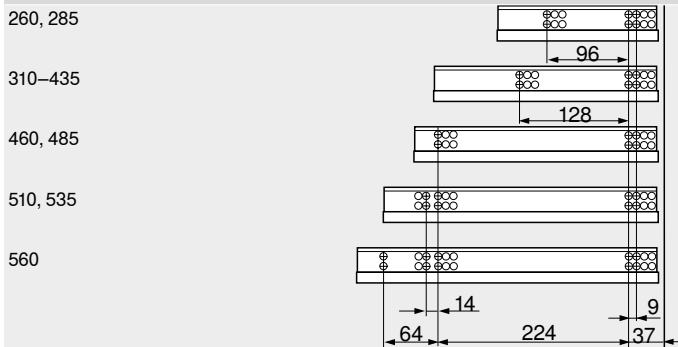
Внутренний ящик



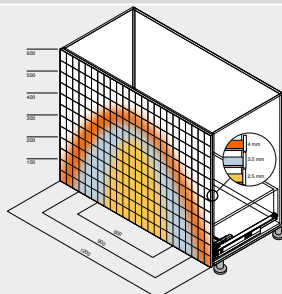
ISKL Длина внутреннего ящика  
SKL Длина стандартного ящика  
NL Номинальная длина  
X Толщина фасада  
\* Дополнительно +6 мм с TIP-ON  
\*\* Дополнительно +4 мм с TIP-ON

Позиции крепления – направляющие к корпусу

Номинальная длина NL (мм)

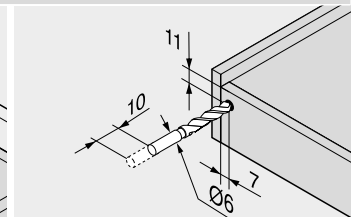
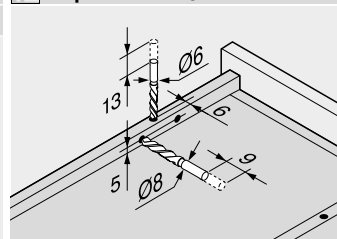


Область срабатывания



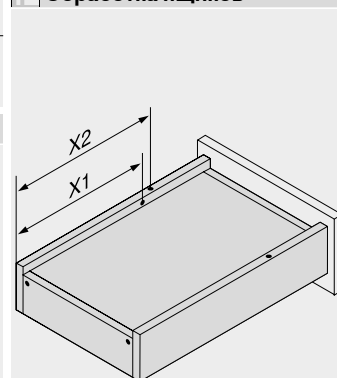
Пример: 560H, номинальная длина NL 500 мм, 4-сторонний ящик, с синхронизатором

Обработка ящиков



Пользуйтесь шаблоном для сверления T65.1000.02

Обработка ящиков



Номинальная длина NL (мм)	Фиксатор	
	X2 (мм)	X1 (мм)
260	205	185
285	220	200
310	230	210
335	245	225
360	275	255
385	285	265
410	300	280
435	310	290
460	335	315
485	350	330
510	360	340
535	375	355
560	405	385

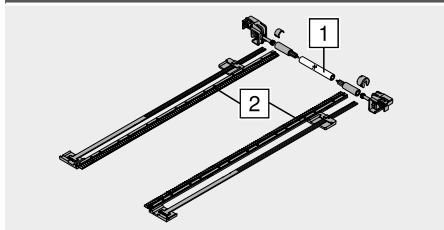
Дополнительная информация

Обзор – TANDEM	465	Монтаж, демонтаж и регулировка
SABLOXX	586	
Принадлежности	484	Короткая ссылка <a href="http://www.blum.com/a420">www.blum.com/a420</a>
Крепление направляющих к корпусу	488	
Обзор – приспособления	595	
Доп. техническая информация	686	





Комплект бокового стабилизатора для ящиков полного выдвижения



- Под раскрой
- Для ширины корпуса КВ до 1400 мм
- Материал: пластмасса
- Цвет: темно-серый (RAL 7037)
- Невозможно использовать с TIP-ON

Информация для заказа

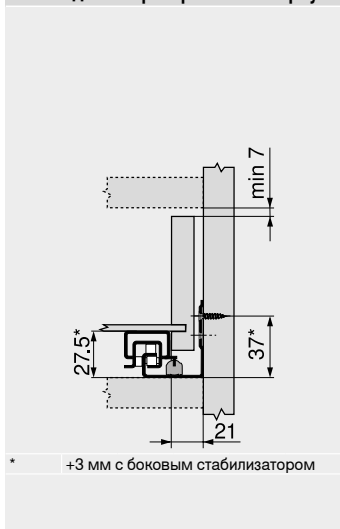
Номинальная длина NL (мм)	№ арт.
До 410	ZST.410TV
До 600	ZST.600TV
До 750	ZST.750TV

Раскрой

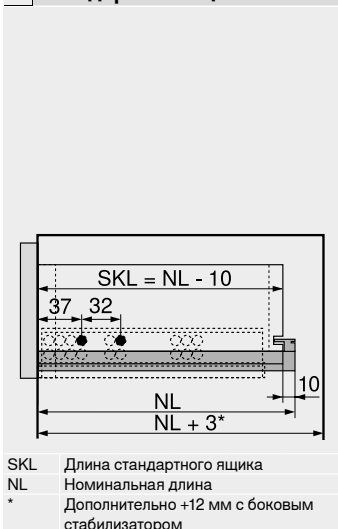
- 1 Внутр. ширина корпуса LW – 254 мм
- 2 Номинальная длина NL + 12 мм

Проектирование

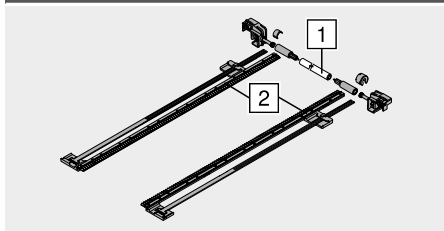
Необходимое пространство в корпусе



Стандартный ящик



Комплект бокового стабилизатора для ящиков частичного выдвижения



- Под раскрой
- Для ширины корпуса КВ до 1400 мм
- Материал: пластмасса
- Цвет: темно-серый (RAL 7037)
- Невозможно использовать с TIP-ON

Информация для заказа

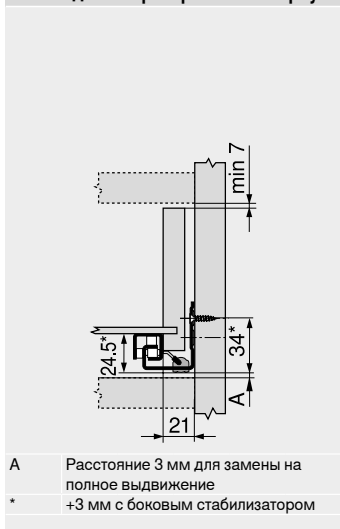
Номинальная длина NL (мм)	№ арт.
До 400	ZST.410TT
До 650	ZST.650TT

Раскрой

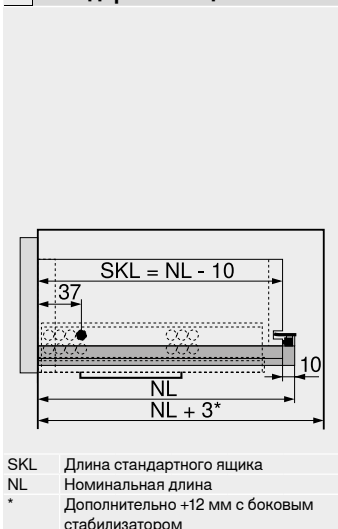
- 1 Внутр. ширина корпуса LW – 222 мм
- 2 Номинальная длина NL + 12 мм

Проектирование

Необходимое пространство в корпусе



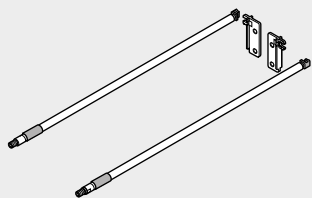
Стандартный ящик







### Продольный реллинг с держателем релинга



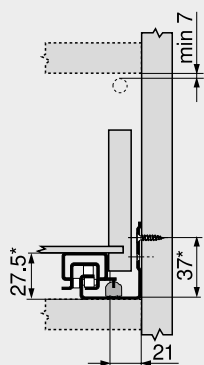
- Материал: алюминий
- Цвет: хромированный

#### Информация для заказа

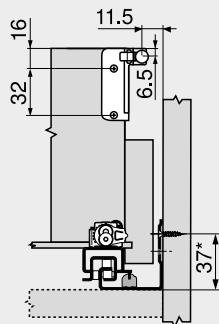
NL (мм)	№ арт.	NL (мм)	№ арт.
400	ZRE.363A.ID	550	ZRE.513A.ID
450	ZRE.413A.ID	580	ZRE.543A.ID
480	ZRE.443A.ID	600	ZRE.563A.ID
500	ZRE.463A.ID	650	ZRE.613A.ID
520	ZRE.483A.ID		
NL	Номинальная длина		

#### Проектирование

##### Необходимое пространство в корпусе



\* +1 мм с TIP-ON



#### Монтаж

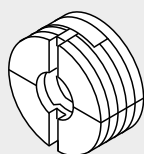
Монтаж, демонтаж и регулировка



Короткая ссылка

[www.blum.com/a420](http://www.blum.com/a420)

### Фасадный эксцентрик

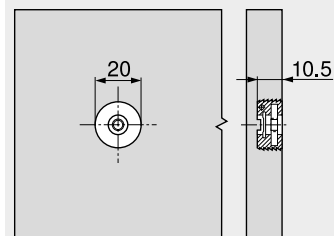


- С предустановленной гайкой из стали
- Для четырехстороннего ящика
- Регулировка фасада в двух плоскостях ( $\pm 2$  мм)
- Материал: пластмасса
- Цвет: нейтральный

#### Информация для заказа

Обозначение	№ арт.
Фасадный эксцентрик	295.1000

#### Проектирование



Матрица для MINIPRESS + PRO-CENTER  
MZM.0095

#### Монтаж

Монтаж, демонтаж и регулировка

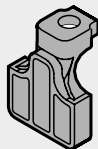


Короткая ссылка

[www.blum.com/a420](http://www.blum.com/a420)



POSISTOP



- Упор по глубине для TANDEM plus BLUMOTION – 560H | 566H и TANDEM BLUMOTION – 550H
- Используется только для вкладных конструкций
- Материал: пластмасса
- Цвет: темно-серый (RAL 7037)

Информация для заказа

Обозначение	№ арт.
POSISTOP	298.5500

Монтаж

Монтаж, демонтаж и регулировка

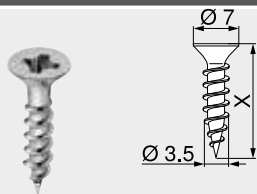


Короткая ссылка

[www.blum.com/a420](http://www.blum.com/a420)

Саморезы

Ø 3.5 мм



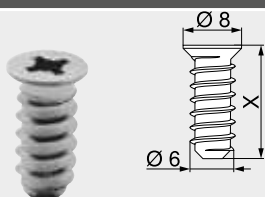
- Ø 3.5 мм
- Материал: сталь
- Цвет: никелированный

Информация для заказа

X (мм)	№ арт.
15.0	609.1500
17.0	609.1700

Евровинты

Ø 6.0 мм



- Ø 6 мм
- Диаметр сверления Ø 5 мм
- Материал: сталь
- Цвет: никелированный

Информация для заказа

X (мм)	№ арт.
10.0	661.1000.HG
11.5	661.1150.HG
13.0	661.1300.HG
14.5	661.1450.HG
20.0	661.2000.HG

Центровочное сверло

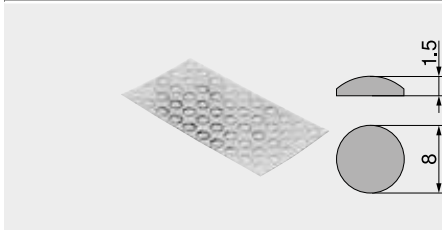


- Ø 2.7 мм, длина сверла 70 мм
- Для предварительного сверления под саморезы Ø 3.5 мм
- Глубина сверления до 8 мм
- Материал: закаленная сталь

Информация для заказа

Обозначение	№ арт.
Центровочное сверло	M01.ZZ03.01
Запасное сверло	M01.ZZB3

### Самоклеящийся амортизатор



- Для смягчения удара
- Материал: пластмасса
- Цвет: нейтральный

#### Информация для заказа

Обозначение	№ арт.
Самоклеящийся амортизатор	993.710

### Врезной амортизатор



- Для смягчения удара
- Зазор между фасадом и корпусом 2 мм
- Состоит из двух частей
- Материал: пластмасса
- Цвет: серый (RAL 9006)

#### Информация для заказа

Обозначение	№ арт.
Врезной амортизатор	993.706

### Крестовая отвертка



- PZ (Pozi = позидрайв) размер 2
- Длина без рукоятки 100 мм
- Длина отвертки 200 мм
- Ручка оранжевого цвета с логотипом "Blum"
- Материал: пластмасса/сталь
- Цвет: черный/оранжевый

#### Информация для заказа

Обозначение	№ арт.
Крестовая отвертка	303.756.1

### Шлицевая отвертка



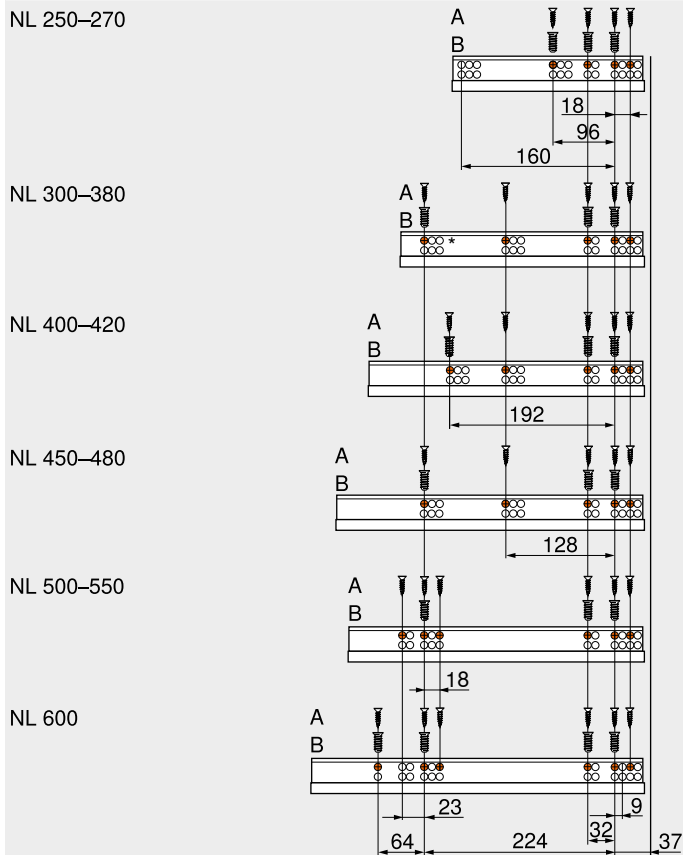
- Шлиц, размер 1.0 x 5.5 мм
- Длина без рукоятки 125 мм
- Длина отвертки 225 мм
- Ручка оранжевого цвета с логотипом "Blum"
- Материал: пластмасса/сталь
- Цвет: черный/оранжевый

#### Информация для заказа

Обозначение	№ арт.
Шлицевая отвертка	314.928.1

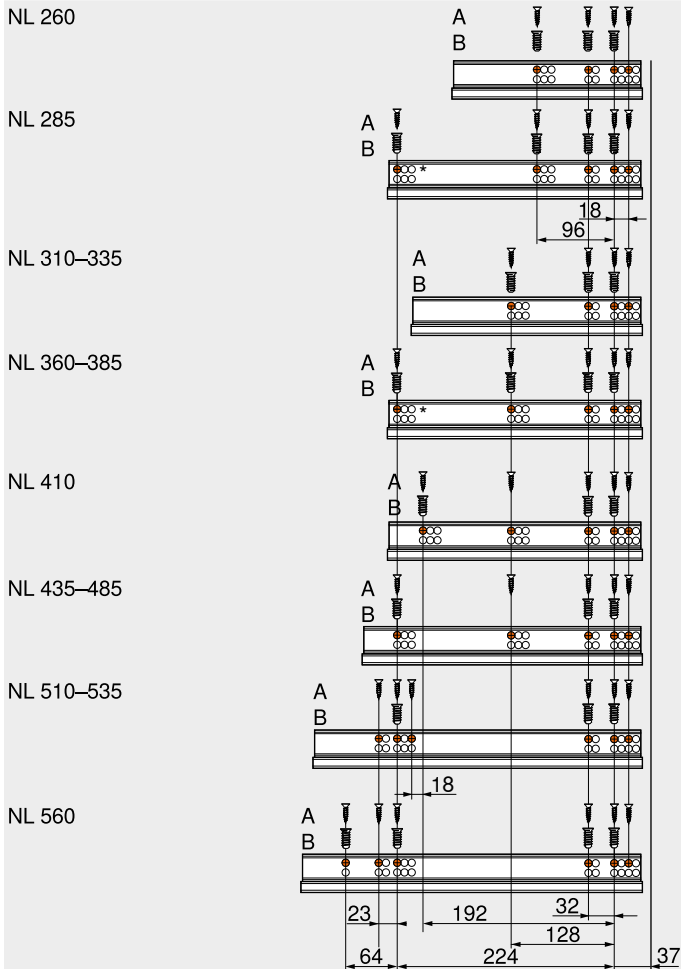


Направляющая к корпусу 560H – 30 кг



NL Номинальная длина  
 A Саморез Ø 4 x 15 мм  
 B Евровинт, № арт. 661.1450.HG  
 \* BLUMOTION

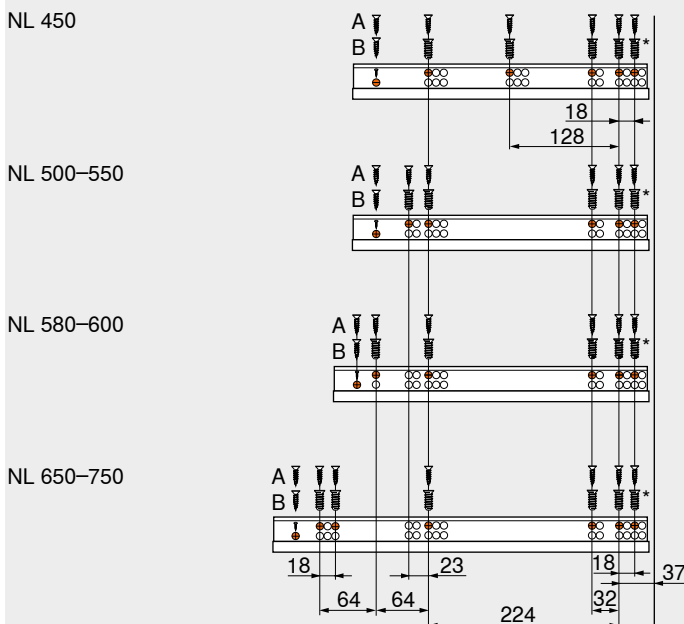
Направляющая к корпусу 561H – 30 кг



NL Номинальная длина  
 A Саморез Ø 4 x 15 мм  
 B Евровинт, № арт. 661.1450.HG  
 \* BLUMOTION

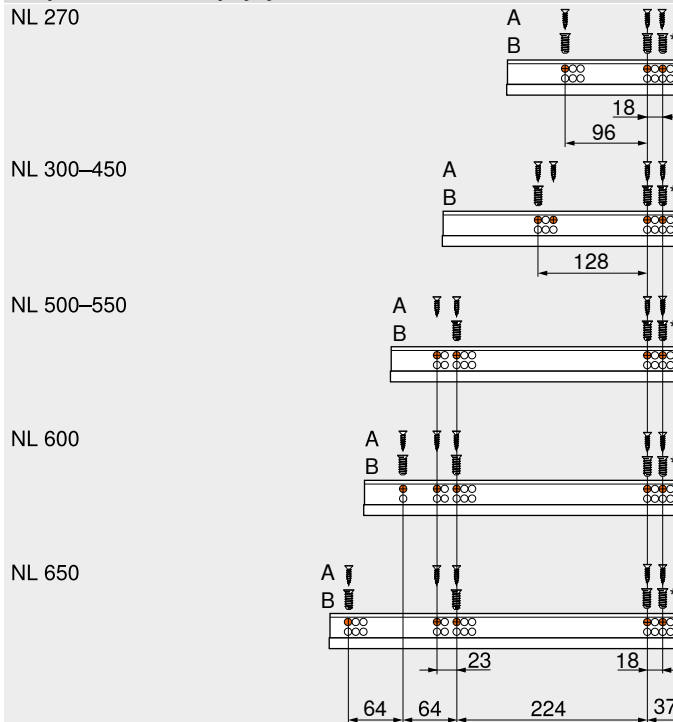


**Направляющая к корпусу 566H – 50 кг**



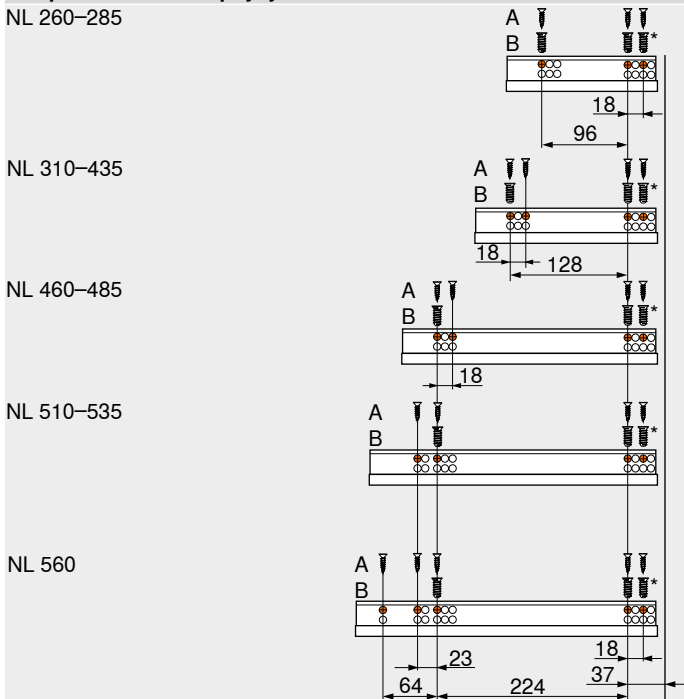
NL Номинальная длина  
A Саморез Ø 4 x 15 мм  
B Евроинт, № арт. 661.1450.HG  
\* Можно заменить саморезом Ø 4 x 15 мм  
Последняя позиция крепления обеспечивает оптимальную стабильность

**Направляющая к корпусу 550H – 30 кг**



NL Номинальная длина  
A Саморез Ø 4 x 15 мм  
B Евроинт, № арт. 661.1450.HG  
\* Можно заменить саморезом Ø 4 x 15 мм

**Направляющая к корпусу 551H – 30 кг**



NL Номинальная длина  
A Саморез Ø 4 x 15 мм  
B Евроинт, № арт. 661.1450.HG  
\* Можно заменить саморезом Ø 4 x 15 мм



Комфортное открывание ящиков для любого жилого помещения



SERVO-DRIVE, систему открывания с электрическим приводом, можно использовать с деревянными стандартными ящиками. Так Ваши клиенты смогут ощутить комфорт при открывании ящиков во всех жилых помещениях. Высокое качество движения дополняется мягким и бесшумным закрытием, которое обеспечивает амортизатор BLUMOTION.

Достаточно слегка нажать на фасад без ручки или потянуть за ручку, чтобы ящик открылся автоматически. При этом не имеет значения, с какой силой и в каком месте Вы касаетесь фасада. Неважно, тяжелые или легкие, широкие или узкие ящики, – система открывания работает всегда безупречно.

Системы направляющих

Открывать – это так просто



Достаточно слегка нажать на фасад – и ящик откроется автоматически

Простая интеграция сложной техники



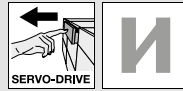
Электрический привод устанавливается за ящиком



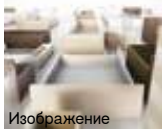
При использовании SERVO-DRIVE менять что-либо в системе выдвижения TANDEM не требуется




Основные детали SERVO-DRIVE устанавливаются без инструмента




**Системы направляющих**

 Изображение	Обзор – системы направляющих	435
	▶ MOVENTO	436
	▶ TANDEM	464

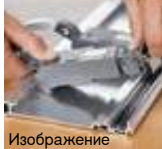

▶▶ **Применение**

 Изображение	Стандартный корпус	492	Корпус с ящиками различной глубины   внутренний ящик	508
	SERVO-DRIVE uno для напольных контейнеров под мусор – MOVENTO   TANDEM	498	Корпус с одним ящиком	514
	Шкаф под мойку	500	Корпус с вкладными фасадами	518
	Два ящика с одним фасадом	504		





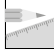
▶▶ **Принадлежности**

 Изображение	Держатель кабеля	522
	Кабель синхронизации	522
	Комплект COMBOX	523

▶▶ **Монтаж, демонтаж и регулировка**

 Изображение	Монтаж, демонтаж и регулировка	
	Короткая ссылка <a href="http://www.blum.com/a450">www.blum.com/a450</a>	

**Пиктограммы**

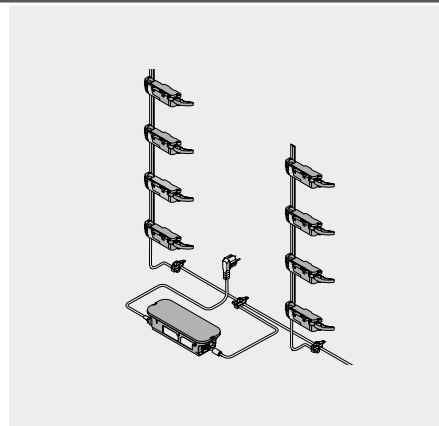
	Только по запросу		
	Общая информация		
	Принадлежности		
	SERVO-DRIVE		
	Проектирование		



Стандартный корпус



- Электрическая система открывания в комбинации с BLUMOTION обеспечивает мягкое и бесшумное закрывание любой конструкции
- С вертикальным несущим профилем
- Нет жесткого соединения ящика с приводом
- Ящики можно использовать без изменений
- Монтаж без инструмента
- Простая прокладка кабеля
- Небольшое пространство для установки



Системы направляющих

Информация для заказа

<b>1a</b>	Дистанционные амортизаторы Blum			№ арт.
	Диаметр (мм)			
	Ø 5			993.0530
	Ø 8			993.0830.01
	При высоте фасада до 300 мм используйте 2 шт. При высоте фасада от 300 мм используйте 4 шт.			

<b>2</b>	Несущий профиль			
	Длина (мм)	Материал	Кабель	№ арт.
	650	Алюминий	●	Z10T650AA
	700	Алюминий	●	Z10T700AA
	710	Алюминий	●	Z10T710AA
	750	Алюминий	●	Z10T750AA
	800	Алюминий	●	Z10T800AA
	1170	Алюминий	—	Z10T1170A

Под раскрой  
 ● С кабелем  
 — Без кабеля

**a** Раскрой Внутренняя высота корпуса LH – 10 мм

<b>3a</b>	Держатель несущего профиля, верхний/нижний		
	Горизонтальная рейка		
	Материал	Цвет	№ арт.
	Пластмасса	R7037	Z10D01E0.01

<b>3b</b>	Держатель несущего профиля, нижний/задний		
	Вертикальная рейка		
	Материал	Цвет	№ арт.
	Пластмасса	R7037	Z10D01EA.01
	Вкл. заглушку несущего профиля		

<b>9</b>	Привод		
	Материал	Цвет	№ арт.
	Пластмасса	R7037	Z10A3000.03
	С предустановленным удлинителем рычага		

<b>11</b>	Распределительный кабель и защита концов кабеля		
	Длина (м)	Цвет	№ арт.
	8	S	Z10K800AE

Комплектация:  
 11a 1 x Распределительный кабель  
 11b 5 x Защита концов кабеля  
 Используется как распределительный, коммуникационный кабель, как кабель несущего профиля  
 Под раскрой

<b>12</b>	Соединительный узел и защита концов кабеля		
	Материал	Цвет	№ арт.
	Пластмасса	S	Z10V100E.01
	Комплектация: 12a 1 x Соединительный узел 11b 2 x Защита концов кабеля		







## Стандартный корпус

### Информация для заказа

13	Блок питания Blum 24 Вт			
	Языковой пакет	№ арт.	Языковой пакет	№ арт.
	A	Z10NE030A	E	Z10NE030E
	B	Z10NE030B	F	Z10NE030F
	C	Z10NE030C	G	Z10NE030G
	D	Z10NE030D	H	Z10NE030H

Вкл. инструкцию по монтажу и эксплуатации  
 Сетевой кабель отсутствует

#### Языковой пакет

A DE, EN, FR, IT, NL	E CS, HU, PL, SK
B DA, EN, FI, NO, SV	F BG, ET, LT, LV, RO, RU
C EL, EN, HR, SL, SR, TR	G EN, ES, FR
D EN, ES, FR, IT, PT	H EN, ZH

Обозначения языков согласно ISO-639

14	Сетевой кабель			
	Рынок	№ арт.	Рынок	№ арт.
	Европа	Z10M200E	CH	Z10M200C
	US, CA	Z10M200U	JP	Z10M200J
	BR	Z10M200S.01	UK	Z10M200B
	DK	Z10M200D	IL	Z10M200I
	AU	Z10M200K	CN	Z10M200N
	AR	Z10M200A	IN	Z10M200H
	CL	Z10M200L	TW	Z10M200T
	ZA	Z10M200Z	Европа	Z10M200E.OS

1 Без вилки

### 15a Держатель блока питания

#### Монтаж ко дну корпуса

	Материал	Цвет	№ арт.
	Пластмасса	R7037	Z10NG000

С крышкой

Для блока питания Blum 24 Вт

#### Альтернатива для 15a

### 15b Держатель блока питания

#### Монтаж к стенке

	Материал	Цвет	№ арт.
	Пластмасса	WGR	Z10NG120

Для блока питания Blum 24 Вт

### a Принадлежности

Держатель кабеля			
	Материал	Цвет	№ арт.
	Пластмасса	W	Z10K0009

Например, для фиксации распределительного кабеля

Кабель синхронизации	
Длина (мм)	№ арт.
80	Z10K008S
500	Z10K050S
1200	Z10K120S
1600	Z10K160S

Соединяет два привода, которые должны срабатывать одновременно

Комплект COMBOX			
	Материал	Цвет	№ арт.
	Пластмасса	S	Z10ZC00A

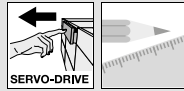
Для предотвращения столкновений при использовании SERVO-DRIVE в угловых шкафах  
 Подходит для привода версий Z10A3000.02

Вкл. все комплектующие для монтажа и прокладки кабеля

Цвет	Цвет
R7037 Темно-серый (RAL 7037)	WGR Серый
S Черный	W Белый

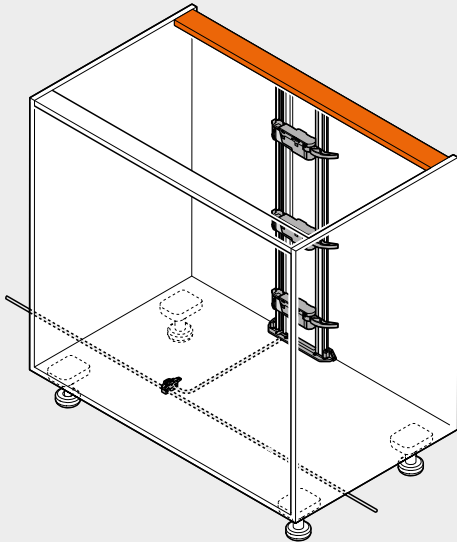
### Дополнительная информация

Обзор – SERVO-DRIVE для MOVENTO   TANDEM	491	Обзор – приспособления	595	Монтаж, демонтаж и регулировка	
Обзор – MOVENTO	437	Доп. техническая информация	686		
Обзор – TANDEM	465			Короткая ссылка	
Проектирование – горизонтальная рейка	494			<a href="http://www.blum.com/a450">www.blum.com/a450</a>	
Проектирование – вертикальная рейка	496				
Принадлежности	522				

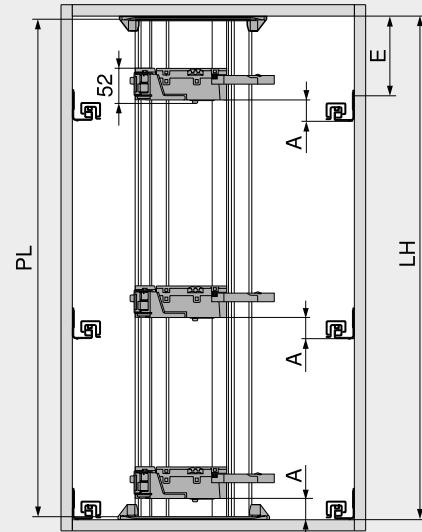


Стандартный корпус

Проектирование – горизонтальная рейка  
 Корпус



Позиция – привод



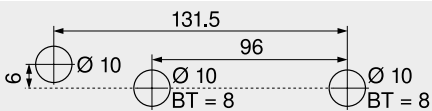
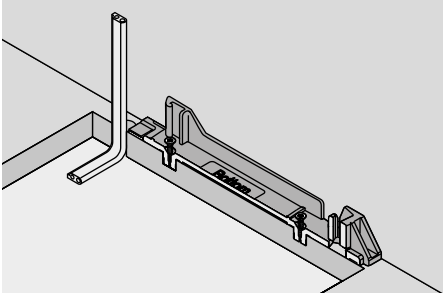
PL = LH – 10 мм  
 Округлить до десятков в меньшую сторону  
 A Расстояние от нижнего края направляющей до нижнего края привода  
 E Расстояние от нижнего края крышки корпуса до позиции крепления направляющей  
 LH Внутренняя высота корпуса  
 PL Длина несущего профиля

Позиция – привод

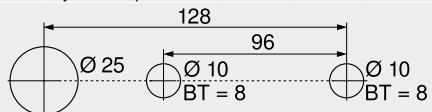
Системы направляющих	Высота ящика SKH (мм)	Внутр. ширина корпуса LW (мм)					
		224–234		235–428		≥ 429	
		A (мм)	E мин. (мм)	A (мм)	E мин. (мм)	A (мм)	E мин. (мм)
MOVENTO	≥ 79	–	–	60	74	35	49
TANDEM	≥ 79	55	76	55	76	35	46
A	Расстояние от нижнего края направляющей до нижнего края привода						
E	Расстояние от нижнего края крышки корпуса до позиции крепления направляющей						
		Невозможно					

Дно корпуса – карта сверления

Прокладка кабеля снизу

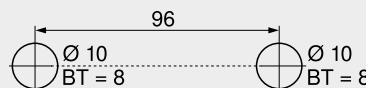
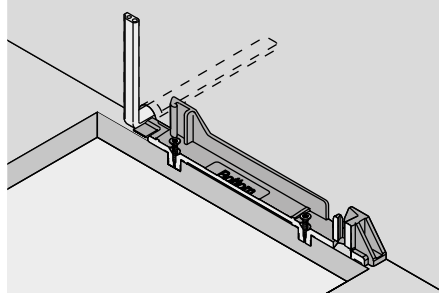


BT Глубина сверления



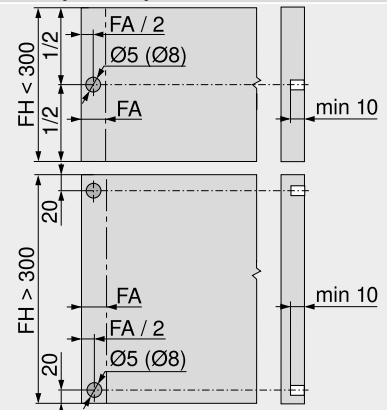
Альтернативная схема сверления для PRO-CENTER и MINIPRESS  
 BT Глубина сверления

Прокладка кабеля сзади

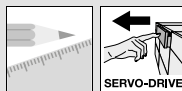


BT Глубина сверления

Карта сверления фасада под дистанционные амортизаторы Blum



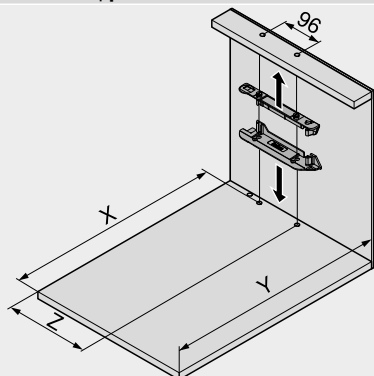
Дистанционные амортизаторы Blum обеспечивают необходимый ход срабатывания = 2 мм  
 FA Наложение фасада  
 FH Высота фасада



## Стандартный корпус

### Проектирование – горизонтальная рейка

#### Карта сверления – дно | рейка



Высота ящика SKH (мм) X (мм) Y (мм)

≥ 79 NL + 16 NL + 30

NL Номинальная длина

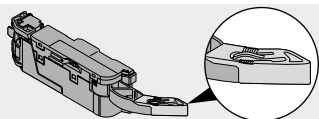
X Позиция сверления

Y Мин. необходимое пространство

Z Размер смещения

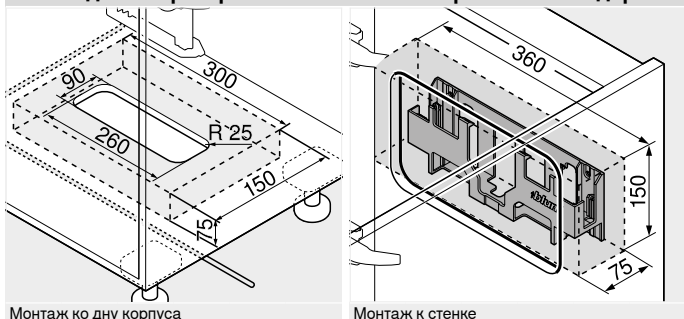
При такой позиции установки несущего профиля ящики, как с вкладными, так и с накладными фасадами, могут открываться при вытягивании и при нажатии

Системы направляющих	Высота ящика SKH (мм)	Внутр. ширина корпуса LW (мм)							
		224–234		235–388		389–428		≥ 429	
		Z (мм) <sup>1</sup>	Удлинитель рычага	Z (мм) <sup>1</sup>	Удлинитель рычага	Z (мм) <sup>1</sup>	Удлинитель рычага	Z (мм) <sup>1</sup>	Удлинитель рычага
MOVENTO	≥ 79	–	–	164	●	164	●	LW / 2	●
TANDEM	≥ 79	164	–	164	●	LW / 2	●	LW / 2	●
LW	Внутренняя ширина корпуса			●	Требуется				
Z	Размер смещения			–	Невозможно				



Удлинитель рычага

### Необходимое пространство и безопасное расстояние – держатель блока питания



Монтаж ко дну корпуса

Монтаж к стенке

#### Внимание

Необходимо соблюдать безопасное расстояние 30 мм от нижней кромки (монтаж ко дну корпуса) или от передней кромки (монтаж к стенке) крепления блока питания до соседних элементов

Необходимо обеспечить циркуляцию воздуха. В противном случае возможен перегрев блока питания Blum

### Дополнительная информация

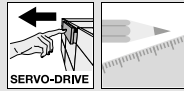
Обзор – SERVO-DRIVE для MOVENTO   TANDEM	491
Обзор – MOVENTO	437
Обзор – TANDEM	465
Проектирование – вертикальная рейка	496
Принадлежности	522

Обзор – приспособления	595
Доп. техническая информация	686

#### Монтаж, демонтаж и регулировка



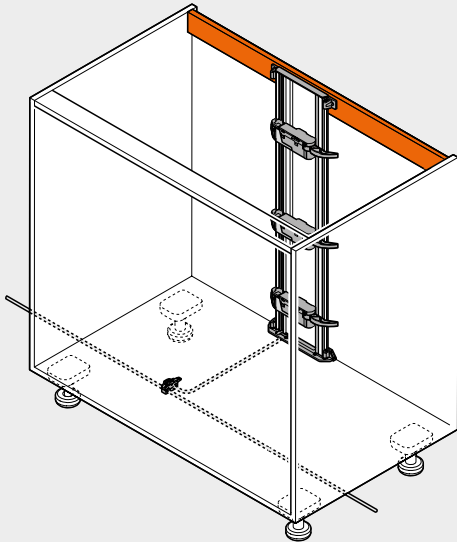
Короткая ссылка  
[www.blum.com/a450](http://www.blum.com/a450)



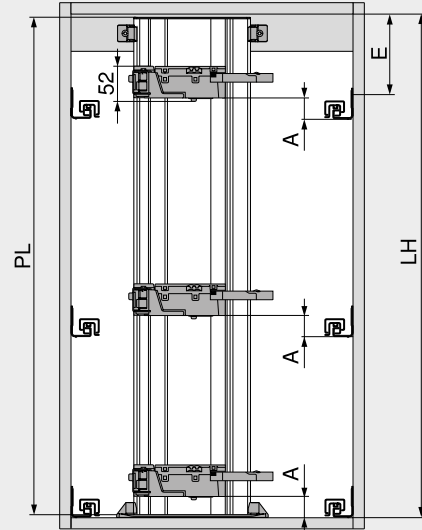
## Стандартный корпус

### Проектирование – вертикальная рейка

#### Корпус



#### Позиция – привод



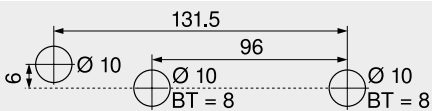
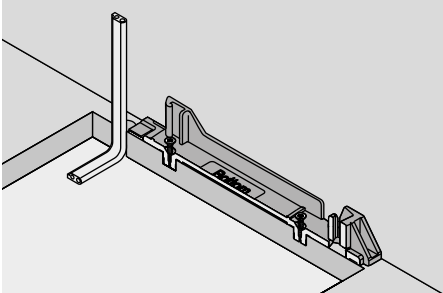
PL = LH – 10 мм  
Округлить до десятков в меньшую сторону  
A Расстояние от нижнего края направляющей до нижнего края привода  
E Расстояние от нижнего края крышки корпуса до позиции крепления направляющей  
LH Внутренняя высота корпуса  
PL Длина несущего профиля

### Позиция – привод

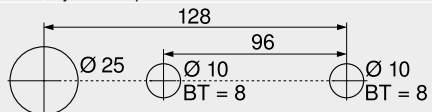
Системы направляющих	Высота ящика SKH (мм)	Внутр. ширина корпуса LW (мм)					
		224–234		235–428		≥ 429	
		A (мм)	E мин. (мм)	A (мм)	E мин. (мм)	A (мм)	E мин. (мм)
MOVENTO	≥ 79	–	–	60	84	35	54
TANDEM	≥ 79	55	81	55	81	35	61
A	Расстояние от нижнего края направляющей до нижнего края привода	Невозможно					
E	Расстояние от нижнего края крышки корпуса до позиции крепления направляющей	–					

### Дно корпуса – карта сверления

#### Прокладка кабеля снизу

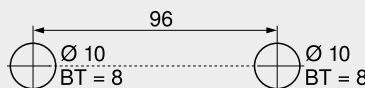
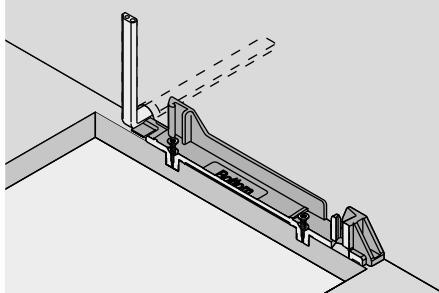


BT Глубина сверления



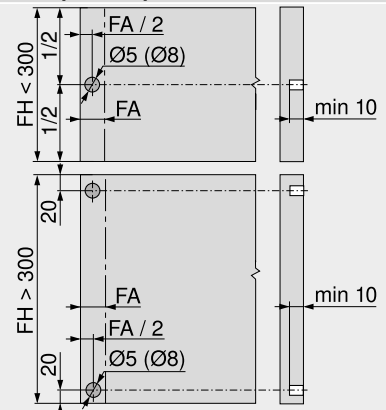
Альтернативная схема сверления для PRO-CENTER и MINIPRESS  
BT Глубина сверления

#### Прокладка кабеля сзади

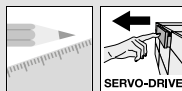


BT Глубина сверления

### Карта сверления фасада под дистанционные амортизаторы Blum



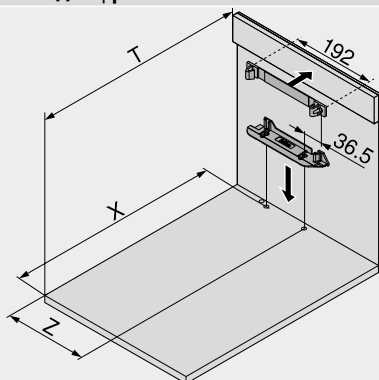
Дистанционные амортизаторы Blum обеспечивают необходимый ход срабатывания = 2 мм  
FA Наложение фасада  
FH Высота фасада



## Стандартный корпус

### Проектирование – вертикальная рейка

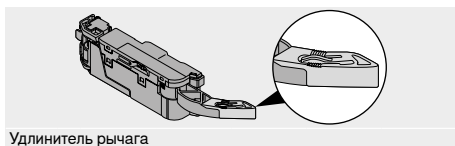
#### Карта сверления – дно | рейка



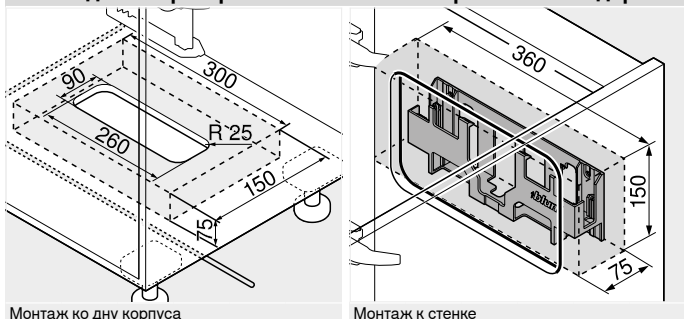
Высота ящика SKH (мм)	X (мм)	T (мм)
≥ 79	NL + 16	NL + 31
NL	Номинальная длина	
X	Позиция сверления	
T	Расстояние от передней кромки корпуса до рейки	
Z	Размер смещения	

При такой позиции установки несущего профиля ящики, как с вкладными, так и с накладными фасадами, могут открываться при вытягивании и при нажатии

Системы направляющих	Высота ящика SKH (мм)	Внутр. ширина корпуса LW (мм)							
		224–234		235–388		389–428		≥ 429	
		Z (мм) <sup>1</sup>	Удлинитель рычага	Z (мм) <sup>1</sup>	Удлинитель рычага	Z (мм) <sup>1</sup>	Удлинитель рычага	Z (мм) <sup>1</sup>	Удлинитель рычага
MOVENTO	≥ 79	–	–	164	●	164	●	LW / 2	●
TANDEM	≥ 79	164	–	164	●	LW / 2	●	LW / 2	●
LW	Внутренняя ширина корпуса			●	Требуется				
Z	Размер смещения			–	Невозможно				



### Необходимое пространство и безопасное расстояние – держатель блока питания



**Внимание**  
 Необходимо соблюдать безопасное расстояние 30 мм от нижней кромки (монтаж ко дну корпуса) или от передней кромки (монтаж к стенке) крепления блока питания до соседних элементов

Необходимо обеспечить циркуляцию воздуха. В противном случае возможен перегрев блока питания Blum

### Дополнительная информация

Обзор – SERVO-DRIVE для MOVENTO   TANDEM	491	Обзор – приспособления	595	Монтаж, демонтаж и регулировка	
		Доп. техническая информация	686		
Обзор – MOVENTO	437				
Обзор – TANDEM	465				
Проектирование – горизонтальная рейка	494			Короткая ссылка	
Принадлежности	522			<a href="http://www.blum.com/a450">www.blum.com/a450</a>	



SERVO-DRIVE ипо для напольных контейнеров под мусор – MOVENTO | TANDEM

Веб-код  
DQE7FY



- Электрическая система открывания в комбинации с BLUMOTION обеспечивает мягкое и бесшумное закрывание любой конструкции
- Для одного корпуса
- Для напольных контейнеров под мусор
- Идеально подходит для дооснащения используемых ящиков
- Нет жесткого соединения ящика с приводом
- Ящики можно использовать без изменений
- Быстрый монтаж предустановленных комплектующих



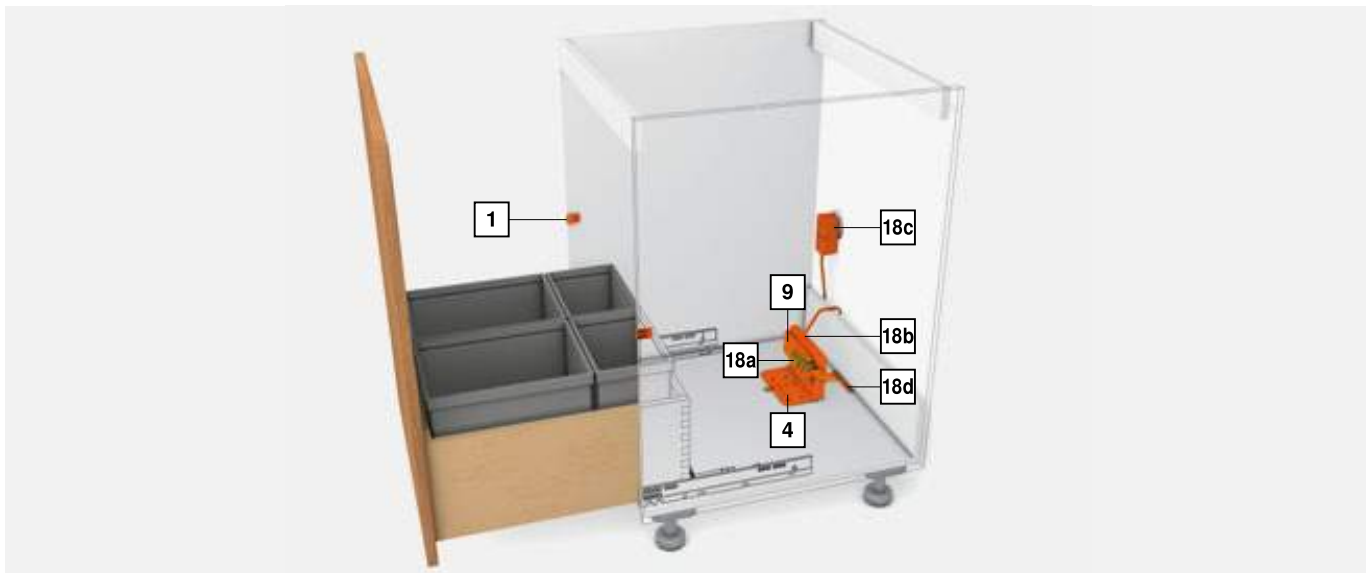
Информация для заказа

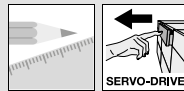
Комплект SERVO-DRIVE					
№ арт.	Сетевой адаптер	Языковой пакет	№ арт.	Сетевой адаптер	Языковой пакет
	E	A	Z10NA30EA	B	A
	E	B	Z10NA30EB	K	D
	E	C	Z10NA30EC	U	G
	E	D	Z10NA30ED	U	J
	E	E	Z10NA30EE	H	D
	E	F	Z10NA30EF		

Сетевой адаптер					
E	B	K	U	H	

Языковой пакет					
A	DE, EN, FR, IT, NL		E	CS, HU, PL, SK	
B	DA, EN, FI, NO, SV		F	BG, ET, LT, LV, RO, RU	
C	EL, EN, HR, SL, SR, TR		G	EN, ES, FR	
D	EN, ES, FR, IT, PT		J	JA	

- Другие сочетания по запросу  
 Предустановленный комплект  
 1 Подробный список рынков ищите в разделе "Информация"
- Комплектация:**
- 1 2 x Дистанционные амортизаторы Blum
  - 4 1 x Одинарный уголок-держатель
  - 9 1 x Привод
  - 18a 1 x Транспортировочное крепление
  - 18b 1 x Защита от воды
  - 18c 1 x Штепсельный блок питания Blum 12 Вт
  - 18d 1 x Приспособление для монтажа
  - 7 x Саморезы для дистанц. амортизат. Blum и уголка-держателя
  - 1 x Инструкция по монтажу
  - 1 x Инструкция по эксплуатации



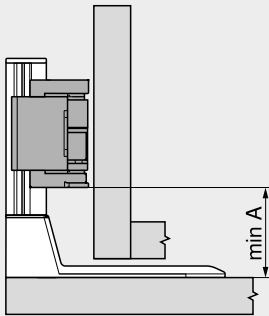


SERVO-DRIVE ипо для напольных контейнеров под мусор – MOVENTO | TANDEM

Веб-код  
DQE7FY

Проектирование

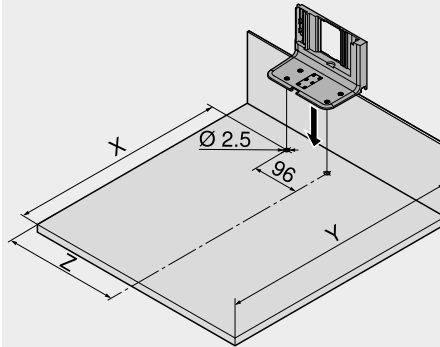
Позиция – привод



Системы направляющих	Внутр. ширина корпуса LW (мм)
	A (мм)
MOVENTO	47
TANDEM	47

A Расстояние от нижнего края уголка-держателя до нижнего края привода

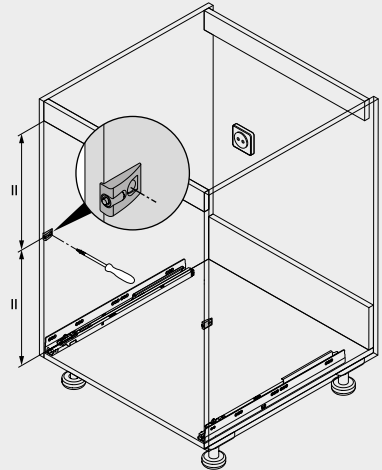
Карта сверления – дно



Системы направляющих	Внутр. ширина корпуса LW (мм)		
	X (мм)	Y (мм)	Z (мм) 1
MOVENTO	NL + 16	NL + 30	LW / 2
TANDEM	NL + 16	NL + 30	LW / 2

NL Номинальная длина  
 X Позиция сверления  
 Y Мин. необходимое пространство  
 Z Размер смещения

Позиции – дистанционные амортизаторы Blum



Дистанционные амортизаторы Blum обеспечивают необходимый ход срабатывания = 2 мм

Дополнительная информация

Обзор – SERVO-DRIVE для MOVENTO   TANDEM	491
Обзор – MOVENTO	437
Обзор – TANDEM	465
SERVO-DRIVE ипо – список рынков	706
Обзор – приспособления	595

Доп. техническая информация 686

Монтаж, демонтаж и регулировка



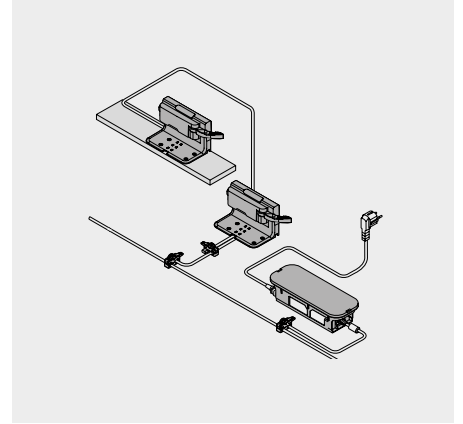
Короткая ссылка  
[www.blum.com/a450](http://www.blum.com/a450)



Шкаф под мойку



- Электрическая система открывания в комбинации с BLUMOTION обеспечивает мягкое и бесшумное закрывание любой конструкции
- С уголком-держателем
- Нет жесткого соединения ящика с приводом
- Ящики можно использовать без изменений
- Быстрый монтаж предустановленных деталей



Системы направляющих

Информация для заказа

1a	<b>Дистанционные амортизаторы Blum</b>		
	Диаметр (мм)		№ арт.
	Ø 5		993.0530
	Ø 8		993.0830.01
При высоте фасада до 300 мм используйте 2 шт. При высоте фасада от 300 мм используйте 4 шт.			

5	<b>Одинарный уголок-держатель</b>		
	Материал	Цвет	№ арт.
	Пластмасса	R7037	Z10D0311

9	<b>Привод</b>		
	Материал	Цвет	№ арт.
	Пластмасса	R7037	Z10A3000.03
С предустановленным удлинителем рычага			

9a	<b>Защита от воды</b>		
	Материал	Цвет	№ арт.
	Пластмасса	R7037	Z10D0316

11	<b>Распределительный кабель и защита концов кабеля</b>		
	Длина (м)	Цвет	№ арт.
	8	S	Z10K800AE

**Комплектация:**  
**11a** 1 x Распределительный кабель  
**11b** 5 x Защита концов кабеля  
 Используется как распределительный, коммуникационный кабель, как кабель несущего профиля  
 Под раскрой

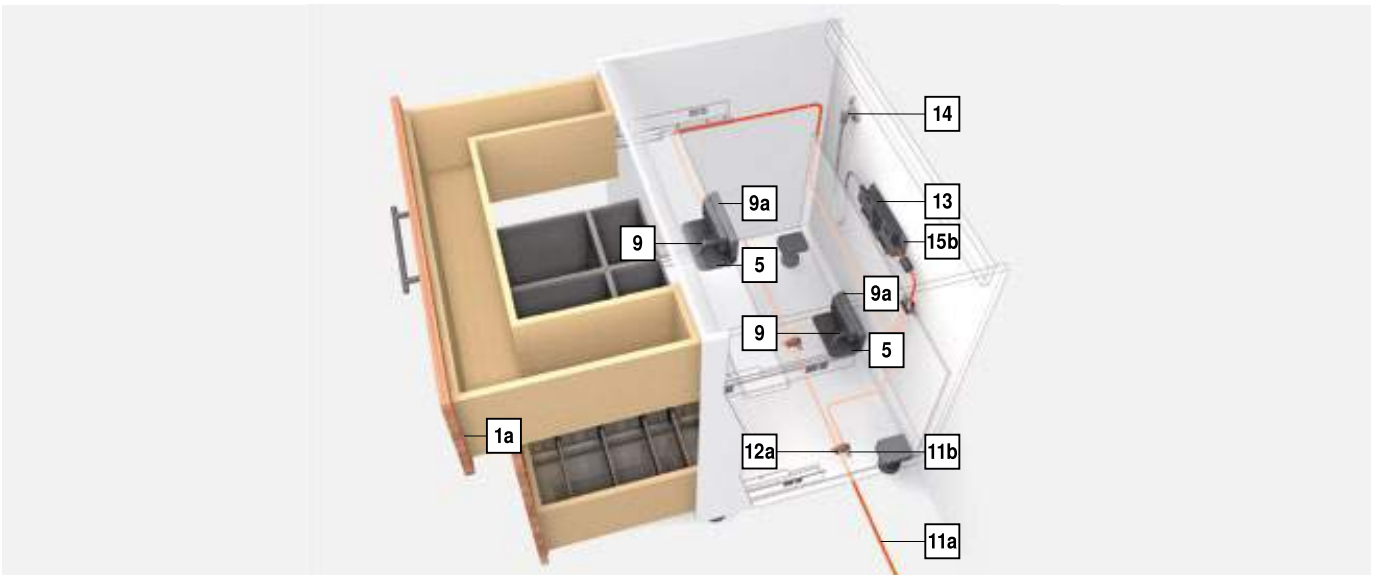
12	<b>Соединительный узел и защита концов кабеля</b>		
	Материал	Цвет	№ арт.
	Пластмасса	S	Z10V100E.01
<b>Комплектация:</b>			
12a	1 x Соединительный узел		
11b	2 x Защита концов кабеля		

13	<b>Блок питания Blum 24 Вт</b>			
	Языковой пакет	№ арт.	Языковой пакет	№ арт.
	A	Z10NE030A	E	Z10NE030E
	B	Z10NE030B	F	Z10NE030F
	C	Z10NE030C	G	Z10NE030G
	D	Z10NE030D	H	Z10NE030H

Вкл. инструкцию по монтажу и эксплуатации  
 Сетевой кабель отсутствует  
**Языковой пакет**  

A DE, EN, FR, IT, NL	E CS, HU, PL, SK
B DA, EN, FI, NO, SV	F BG, ET, LT, LV, RO, RU
C EL, EN, HR, SL, SR, TR	G EN, ES, FR
D EN, ES, FR, IT, PT	H EN, ZH

 Обозначения языков согласно ISO-639







## Шкаф под мойку

### Информация для заказа

14	Сетевой кабель			
	Рынок	№ арт.	Рынок	№ арт.
	Европа	Z10M200E	CH	Z10M200C
	US, CA	Z10M200U	JP	Z10M200J
	BR	Z10M200S.01	UK	Z10M200B
	DK	Z10M200D	IL	Z10M200I
	AU	Z10M200K	CN	Z10M200N
	AR	Z10M200A	IN	Z10M200H
	CL	Z10M200L	TW	Z10M200T
	ZA	Z10M200Z	Европа	Z10M200E.OS
	1	Без вилки		

### а Принадлежности

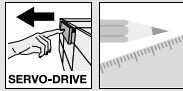
Держатель кабеля			
–	Материал	Цвет	№ арт.
	Пластмасса	W	Z10K0009
Например, для фиксации распределительного кабеля			
Цвет		Цвет	
R7037	Темно-серый (RAL 7037)	W	Белый
S	Черный	ZN	Оцинкованный
WGR	Серый		

15a	Держатель блока питания		
Монтаж ко дну корпуса			
	Материал	Цвет	№ арт.
	Пластмасса	R7037	Z10NG000
С крышкой			
Для блока питания Blum 24 Вт			

Альтернатива для 15a			
15b	Держатель блока питания		
Монтаж к стенке			
	Материал	Цвет	№ арт.
	Пластмасса	WGR	Z10NG120
Для блока питания Blum 24 Вт			

### Дополнительная информация

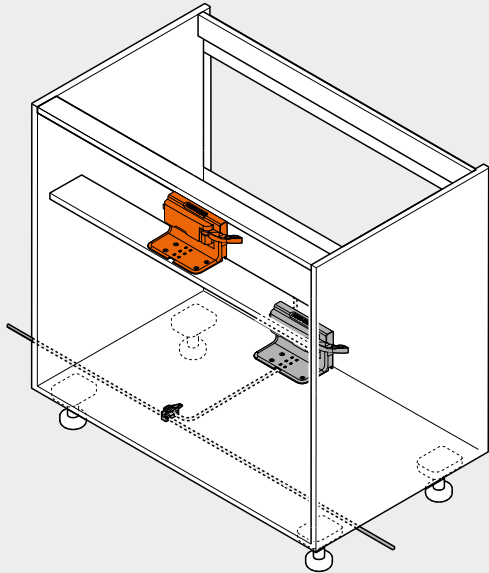
Обзор – SERVO-DRIVE для MOVENTO   TANDEM	491	Доп. техническая информация	686	Монтаж, демонтаж и регулировка	
Обзор – MOVENTO	437				
Обзор – TANDEM	465				
Проектирование	502			Короткая ссылка	
Принадлежности	522			<a href="http://www.blum.com/a450">www.blum.com/a450</a>	
Обзор – приспособления	595				



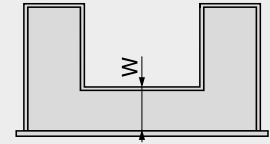
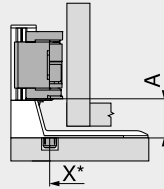
Шкаф под мойку

Проектирование

Корпус



Поперечная рейка – одинарный уголок-держатель



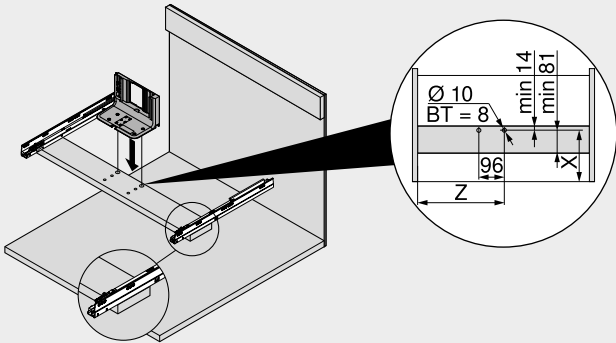
Центральн. планка  
 X      Позиция сверления  
 \*      Измеряется от переднего края корпуса

W      Расстояние от переднего края дна ящика до центральной планки  
 Мин. 100 мм

Системы направляющих	Высота ящика SKH (мм)	A (мм)
MOVENTO	≥ 79	35
TANDEM	≥ 79	35

A      Расстояние от нижнего края уголка-держателя до нижнего края привода

Поперечная рейка – одинарный уголок-держатель

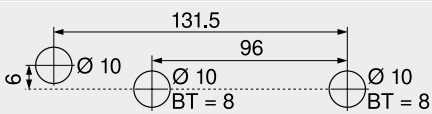
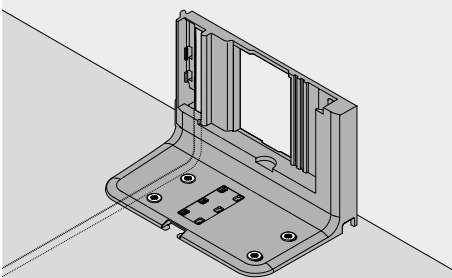


Системы направляющих	Высота ящика SKH (мм)	Внутр. ширина корпуса LW (мм)	
		≥ 429	
		X (мм)	Z (мм) <sup>1</sup>
MOVENTO	≥ 79	W + 24	LW / 2
TANDEM	≥ 79	W + 24	LW / 2

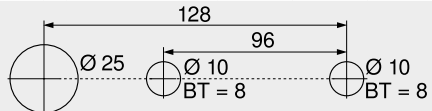
X      Позиция сверления  
 Z      Размер смещения  
 W      Расстояние от переднего края дна ящика до центральной планки  
 BT      Глубина сверления

Дно корпуса – карта сверления

Прокладка кабеля снизу

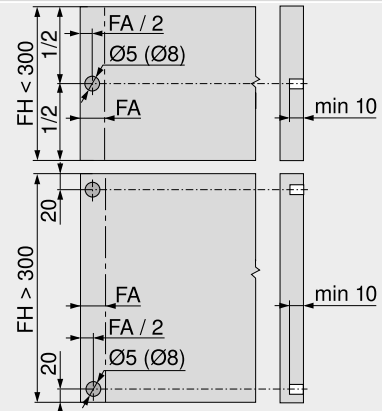


BT      Глубина сверления

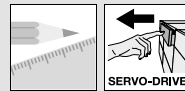


Альтернативная схема сверления для PRO-CENTER и MINIPRESS  
 BT      Глубина сверления

Карта сверления фасада под дистанционные амортизаторы Blum



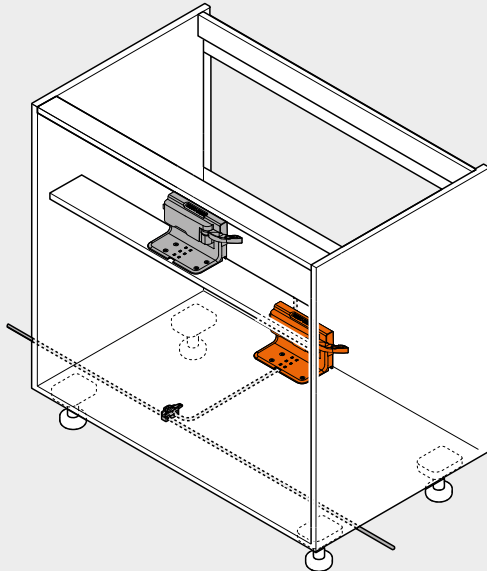
Дистанционные амортизаторы Blum обеспечивают необходимый ход срабатывания = 2 мм  
 FA      Наложение фасада  
 FH      Высота фасада



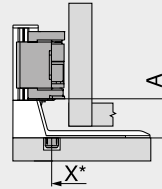
## Шкаф под мойку

### Проектирование

#### Корпус



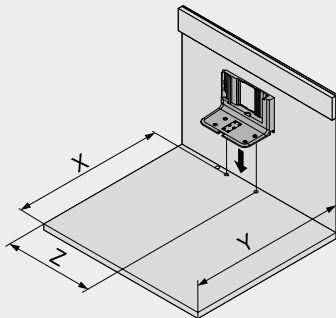
#### Дно корпуса – одинарный уголок-держатель



X – Позиция сверления  
 \* – Измеряется от переднего края корпуса

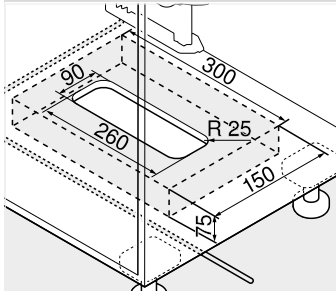
Системы направляющих	Высота ящика SKH (мм)	Внутр. ширина корпуса LW (мм)
		≥ 429 A (мм)
MOVENTO	≥ 79	35
TANDEM	≥ 79	35
A	Расстояние от нижнего края уголка-держателя до нижнего края привода	

#### Дно корпуса – одинарный уголок-держатель

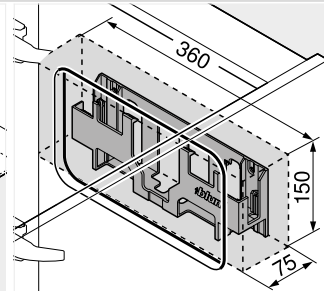


Высота ящика SKH (мм)	X (мм)	Y (мм)	Z (мм) <sup>1</sup>
≥ 79	NL + 16	NL + 30	LW / 2
LW	Внутренняя ширина корпуса		
NL	Номинальная длина		
X	Позиция сверления		
Y	Мин. необходимое пространство		
Z	Размер смещения		

#### Необходимое пространство и безопасное расстояние – держатель блока питания



Монтаж ко дну корпуса



Монтаж к стенке

#### Внимание

Необходимо соблюдать безопасное расстояние 30 мм от нижней кромки (монтаж ко дну корпуса) или от передней кромки (монтаж к стенке) крепления блока питания до соседних элементов

Необходимо обеспечить циркуляцию воздуха. В противном случае возможен перегрев блока питания Blum

### Дополнительная информация

Обзор – SERVO-DRIVE для MOVENTO   TANDEM	491
Обзор – MOVENTO	437
Обзор – TANDEM	465
Принадлежности	522
Обзор – приспособления	595

Доп. техническая информация 686

Монтаж, демонтаж и регулировка



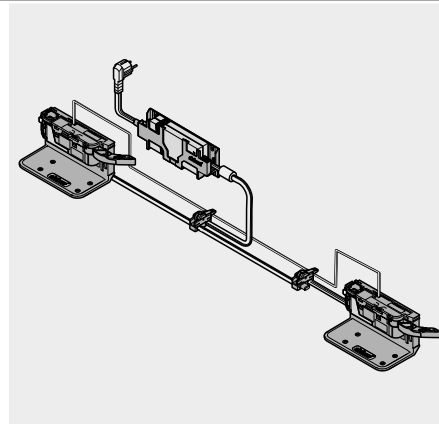
Короткая ссылка  
[www.blum.com/a450](http://www.blum.com/a450)



## Два ящика с одним фасадом



- Электрическая система открывания в комбинации с BLUMOTION обеспечивает мягкое и бесшумное закрывание любой конструкции
- Синхронизированное открывание двух ящиков и | или широких конструкций
- С уголком-держателем
- Нет жесткого соединения ящика с приводом
- Ящики можно использовать без изменений
- Быстрый монтаж предустановленных деталей



### Информация для заказа

1a	<b>Дистанционные амортизаторы Blum</b>		№ арт.
	Диаметр (мм)		
	Ø 5	993.0530	
	Ø 8	993.0830.01	

При высоте фасада до 300 мм используйте 2 шт.  
 При высоте фасада от 300 мм используйте 4 шт.

5	<b>Одинрный уголок-держатель</b>		№ арт.
	Материал	Цвет	
	Пластмасса	R7037	Z10D0311

9	<b>Привод</b>		№ арт.
	Материал	Цвет	
	Пластмасса	R7037	Z10A3000.03

С предустановленным удлинителем рычага

11	<b>Распределительный кабель и защита концов кабеля</b>		
	Длина (м)	Цвет	№ арт.
	8	S	Z10K800AE

**Комплектация:**  
 11a 1 x Распределительный кабель  
 11b 5 x Защита концов кабеля  
 Используется как распределительный, коммуникационный кабель, как кабель несущего профиля  
 Под раскрой

12	<b>Соединительный узел и защита концов кабеля</b>		№ арт.
	Материал	Цвет	
	Пластмасса	S	Z10V100E.01

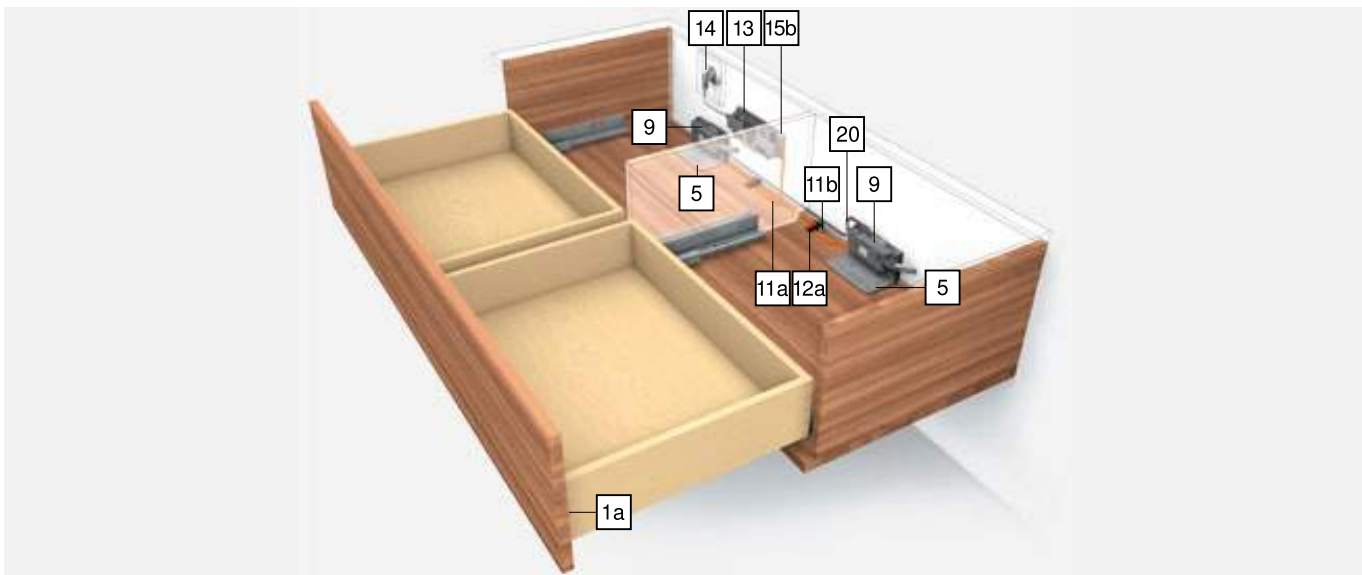
**Комплектация:**  
 12a 1 x Соединительный узел  
 11b 2 x Защита концов кабеля

13	<b>Блок питания Blum 24 Вт</b>			
	Языковой пакет	№ арт.	Языковой пакет	№ арт.
	A	Z10NE030A	E	Z10NE030E
	B	Z10NE030B	F	Z10NE030F
	C	Z10NE030C	G	Z10NE030G
	D	Z10NE030D	H	Z10NE030H

Вкл. инструкцию по монтажу и эксплуатации  
 Сетевой кабель отсутствует  
**Языковой пакет**  
 A DE, EN, FR, IT, NL  
 B DA, EN, FI, NO, SV  
 C EL, EN, HR, SL, SR, TR  
 D EN, ES, FR, IT, PT  
 E CS, HU, PL, SK  
 F BG, ET, LT, LV, RO, RU  
 G EN, ES, FR  
 H EN, ZH  
 Обозначения языков согласно ISO-639

14	<b>Сетевой кабель</b>			
	Рынок	№ арт.	Рынок	№ арт.
	Европа	Z10M200E	CH	Z10M200C
	US, CA	Z10M200U	JP	Z10M200J
	BR	Z10M200S.01	UK	Z10M200B
	DK	Z10M200D	IL	Z10M200I
	AU	Z10M200K	CN	Z10M200N
	AR	Z10M200A	IN	Z10M200H
	CL	Z10M200L	TW	Z10M200T
	ZA	Z10M200Z	Европа	Z10M200E.OS

1 Без вилки





Два ящика с одним фасадом

Информация для заказа

<b>15a</b>	<b>Держатель блока питания</b>		
<b>Монтаж ко дну корпуса</b>			
	<b>Материал</b>	<b>Цвет</b>	<b>№ арт.</b>
	Пластмасса	R7037	<b>Z10NG000</b>
С крышкой Для блока питания Blum 24 Вт			

Альтернатива для 15a

<b>15b</b>	<b>Держатель блока питания</b>		
<b>Монтаж к стенке</b>			
	<b>Материал</b>	<b>Цвет</b>	<b>№ арт.</b>
	Пластмасса	WGR	<b>Z10NG120</b>
Для блока питания Blum 24 Вт			

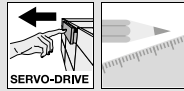
<b>20</b>	<b>Кабель синхронизации</b>		
	<b>Длина (мм)</b>	<b>№ арт.</b>	
	80	<b>Z10K008S</b>	
	500	<b>Z10K050S</b>	
	1200	<b>Z10K120S</b>	
	1600	<b>Z10K160S</b>	
Соединяет два привода, которые должны срабатывать одновременно			

**a** Принадлежности

<b>-</b>	<b>Держатель кабеля</b>		
	<b>Материал</b>	<b>Цвет</b>	<b>№ арт.</b>
	Пластмасса	W	<b>Z10K0009</b>
Например, для фиксации распределительного кабеля			
<b>Цвет</b>		<b>Цвет</b>	
R7037	Темно-серый (RAL 7037)	WGR	Серый
S	Черный	W	Белый

Дополнительная информация

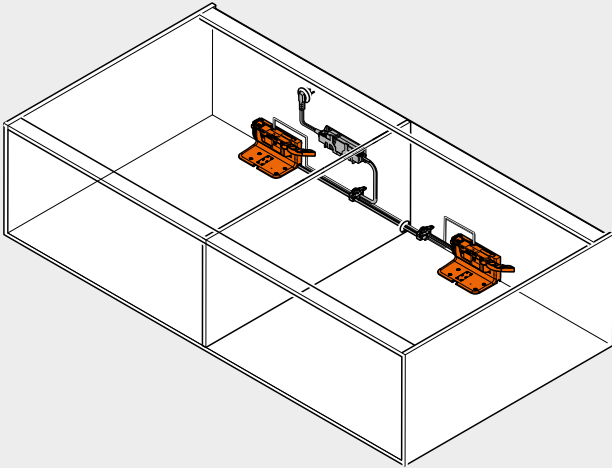
Обзор – SERVO-DRIVE для MOVENTO   TANDEM	491	Доп. техническая информация	686	Монтаж, демонтаж и регулировка	
Обзор – MOVENTO	437				
Обзор – TANDEM	465				
Проектирование	506				
Принадлежности	522				
Обзор – приспособления	595	Короткая ссылка		<a href="http://www.blum.com/a450">www.blum.com/a450</a>	



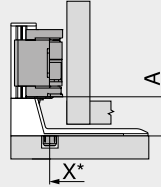
Два ящика с одним фасадом

Проектирование

Корпус



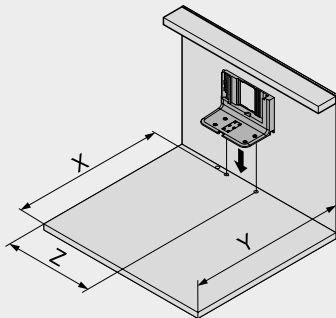
Дно корпуса – одинарный уголок-держатель



X      Позиция сверления  
\*      Измеряется от переднего края корпуса

Системы направляющих	Высота ящика SKH (мм)	Внутр. ширина корпуса LW (мм)
		≥ 429 A (мм)
MOVENTO	≥ 79	35
TANDEM	≥ 79	35
A      Расстояние от нижнего края уголка-держателя до нижнего края привода		

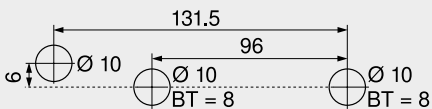
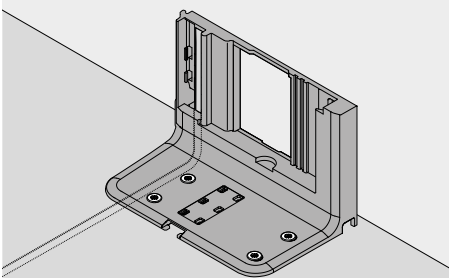
Дно корпуса – одинарный уголок-держатель



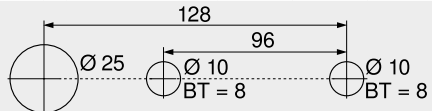
Высота ящика SKH (мм)	X (мм)	Y (мм)	Z (мм) <sup>1</sup>
≥ 79	NL + 16	NL + 30	LW / 2
LW	Внутренняя ширина корпуса		
NL	Номинальная длина		
X	Позиция сверления		
Y	Мин. необходимое пространство		
Z	Размер смещения		

Дно корпуса – карта сверления

Прокладка кабеля снизу

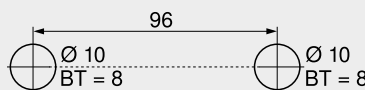
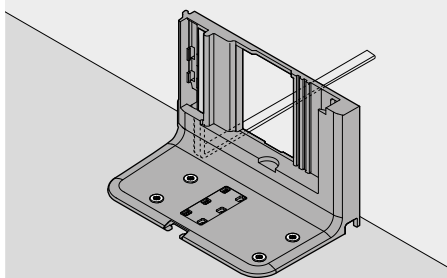


BT      Глубина сверления



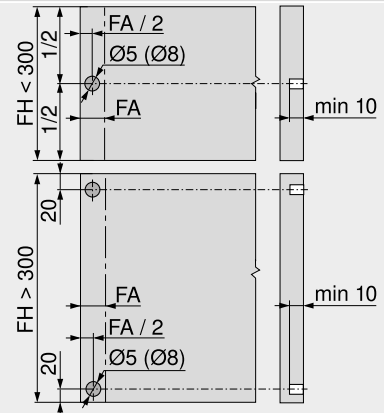
Альтернативная схема сверления для PRO-CENTER и MINIPRESS  
BT      Глубина сверления

Прокладка кабеля сзади

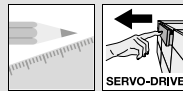


BT      Глубина сверления

Карта сверления фасада под дистанционные амортизаторы Blum



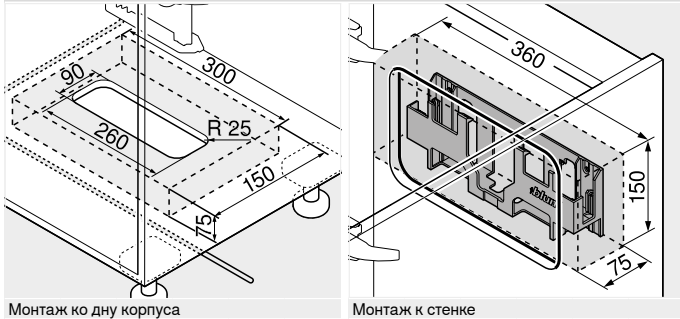
Дистанционные амортизаторы Blum обеспечивают необходимый ход срабатывания = 2 мм  
FA      Наложение фасада  
FH      Высота фасада



Два ящика с одним фасадом

Проектирование

Необходимое пространство и безопасное расстояние – держатель блока питания



Внимание

Необходимо соблюдать безопасное расстояние 30 мм от нижней кромки (монтаж ко дну корпуса) или от передней кромки (монтаж к стенке) крепления блока питания до соседних элементов

Необходимо обеспечить циркуляцию воздуха. В противном случае возможен перегрев блока питания Blum

Дополнительная информация

Обзор – SERVO-DRIVE для MOVENTO   TANDEM	491
Обзор – MOVENTO	437
Обзор – TANDEM	465
Принадлежности	522
Обзор – приспособления	595

Доп. техническая информация 686

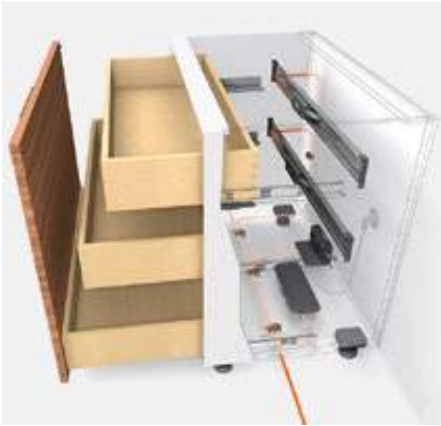
Монтаж, демонтаж и регулировка



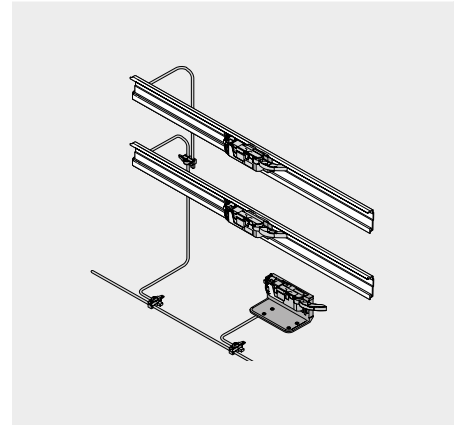
Короткая ссылка  
[www.blum.com/a450](http://www.blum.com/a450)



Корпус с ящиками различной глубины | внутренний ящик



- Электрическая система открывания в комбинации с BLUMOTION обеспечивает мягкое и бесшумное закрывание любой конструкции
- С уголком-держателем или горизонтальным несущим профилем
- Нет жесткого соединения ящика с приводом
- Ящики можно использовать без изменений
- Быстрый монтаж предустановленных деталей



Системы направляющих

Информация для заказа

<b>1a</b>	<b>Дистанционные амортизаторы Blum</b>		<b>№ арт.</b>
	<b>Диаметр (мм)</b>		
	Ø 5	993.0530	
	Ø 8	993.0830.01	

При высоте фасада до 300 мм используйте 2 шт.  
 При высоте фасада от 300 мм используйте 4 шт.

<b>1b</b>	<b>Дистанционный амортизатор – внутренний ящик</b>		<b>№ арт.</b>
	<b>Системы направляющих</b>	<b>Диаметр (мм)</b>	
	TANDEM	Ø 10	993.2000

Регулируемый дистанционный амортизатор Blum для внутренних ящиков и вкладных фасадов с TANDEM

<b>1b</b>	<b>Регулировка по глубине – внутренний ящик</b>		<b>№ арт.</b>
	<b>Системы направляющих</b>	<b>Цвет</b>	
	MOVENTO	R7037	298.7600

Используется только для вкладных конструкций  
 Амортизаторы SERVO-DRIVE входят в комплект  
 Подходит для T51.7601

<b>5</b>	<b>Одианный уголок-держатель</b>		<b>№ арт.</b>
	<b>Материал</b>	<b>Цвет</b>	
	Пластмасса	R7037	Z10D0311

<b>6</b>	<b>Горизонтальный несущий профиль</b>		<b>№ арт.</b>
	<b>Материал</b>	<b>Длина (мм)</b>	
	Алюминий	1143	Z10T1143B

Для ширины корпуса KB 275–1200 мм  
**а) Раскрой**                      Внутр. ширина корпуса LW – 19 мм

<b>7</b>	<b>Держатель горизонтального несущего профиля</b>		
	<b>Материал</b>	<b>Цвет</b>	<b>№ арт.</b>
	Пластмасса	R7037	Z10D5210

<b>Комплектация:</b>			
<b>7a</b>	1 x	Держатель несущего профиля, левый/правый	
<b>7b</b>	1 x	Адаптер к несущему профилю для привода	

Можно использовать саморезы и евровинты

<b>9</b>	<b>Привод</b>		<b>№ арт.</b>
	<b>Материал</b>	<b>Цвет</b>	
	Пластмасса	R7037	Z10A3000.03

С предустановленным удлинителем рычага

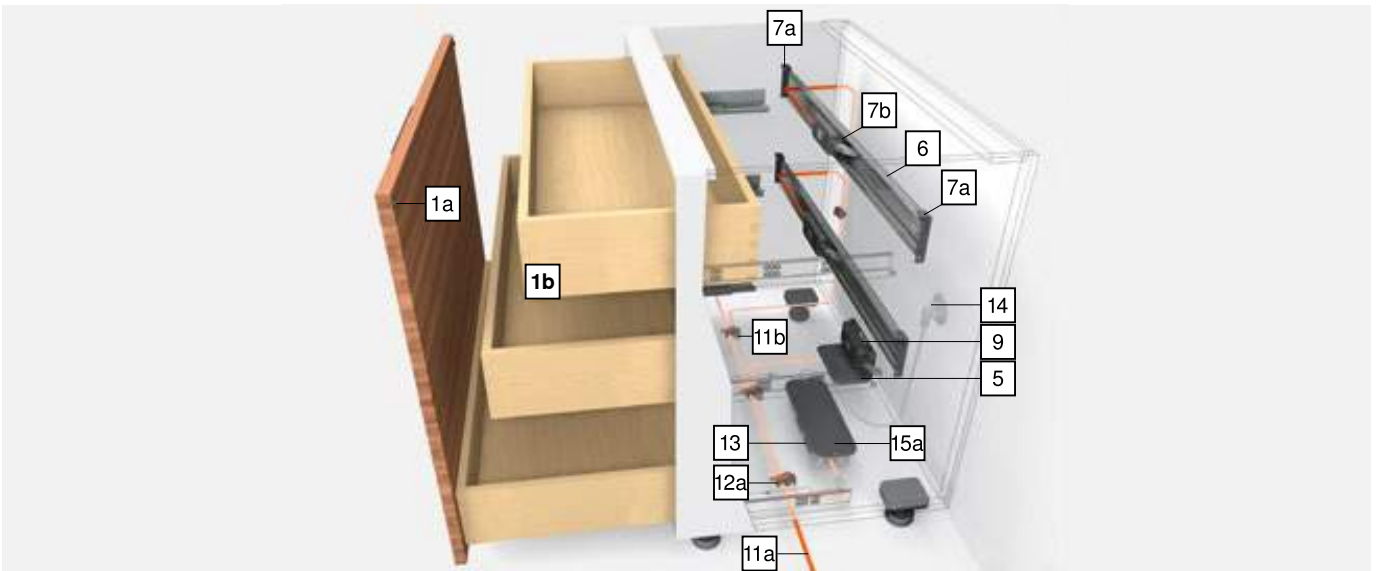
<b>11</b>	<b>Распределительный кабель и защита концов кабеля</b>		
	<b>Длина (м)</b>	<b>Цвет</b>	<b>№ арт.</b>
	8	S	Z10K800AE

<b>Комплектация:</b>			
<b>11a</b>	1 x	Распределительный кабель	
<b>11b</b>	5 x	Защита концов кабеля	

Используется как распределительный, коммуникационный кабель, как кабель несущего профиля  
 Под раскрой

<b>12</b>	<b>Соединительный узел и защита концов кабеля</b>		<b>№ арт.</b>
	<b>Материал</b>	<b>Цвет</b>	
	Пластмасса	S	Z10V100E.01

<b>Комплектация:</b>			
<b>12a</b>	1 x	Соединительный узел	
<b>11b</b>	2 x	Защита концов кабеля	







Корпус с ящиками различной глубины | внутренний ящик

Информация для заказа

13 Блок питания Blum 24 Вт			
Языковой пакет	№ арт.	Языковой пакет	№ арт.
A	Z10NE030A	E	Z10NE030E
B	Z10NE030B	F	Z10NE030F
C	Z10NE030C	G	Z10NE030G
D	Z10NE030D	H	Z10NE030H

Вкл. инструкцию по монтажу и эксплуатации  
 Сетевой кабель отсутствует

Языковой пакет

A DE, EN, FR, IT, NL	E CS, HU, PL, SK
B DA, EN, FI, NO, SV	F BG, ET, LT, LV, RO, RU
C EL, EN, HR, SL, SR, TR	G EN, ES, FR
D EN, ES, FR, IT, PT	H EN, ZH

Обозначения языков согласно ISO-639

14 Сетевой кабель			
Рынок	№ арт.	Рынок	№ арт.
Европа	Z10M200E	CH	Z10M200C
US, CA	Z10M200U	JP	Z10M200J
BR	Z10M200S.01	UK	Z10M200B
DK	Z10M200D	IL	Z10M200I
AU	Z10M200K	CN	Z10M200N
AR	Z10M200A	IN	Z10M200H
CL	Z10M200L	TW	Z10M200T
ZA	Z10M200Z	Европа <sup>1</sup>	Z10M200E.OS

<sup>1</sup> Без вилки

15a Держатель блока питания

Монтаж ко дну корпуса

Материал	Цвет	№ арт.
Пластмасса	R7037	Z10NG000

С крышкой

Для блока питания Blum 24 Вт

Альтернатива для 15a

15b Держатель блока питания

Монтаж к стенке

Материал	Цвет	№ арт.
Пластмасса	WGR	Z10NG120

Для блока питания Blum 24 Вт

a Принадлежности

Держатель кабеля			
Материал	Цвет	№ арт.	
Пластмасса	W	Z10K0009	

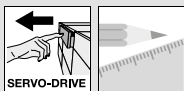
Например, для фиксации распределительного кабеля

Цвет		Цвет	
R7037	Темно-серый (RAL 7037)	W	Белый
S	Черный	ZN	Оцинкованный
WGR	Серый		

Дополнительная информация

Обзор – SERVO-DRIVE для MOVENTO   TANDEM	491	Доп. техническая информация	686	Монтаж, демонтаж и регулировка	
Обзор – MOVENTO	437				
Обзор – TANDEM	465				
Проектирование	510				
Принадлежности	522				
Обзор – приспособления	595				

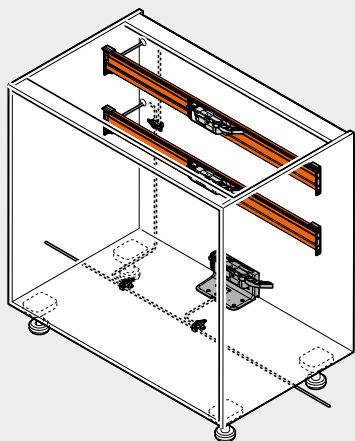
Короткая ссылка  
[www.blum.com/a450](http://www.blum.com/a450)



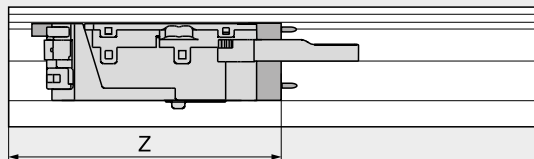
Корпус с ящиками различной глубины | внутренний ящик

Проектирование – горизонтальный несущий профиль

Корпус



Позиция – привод

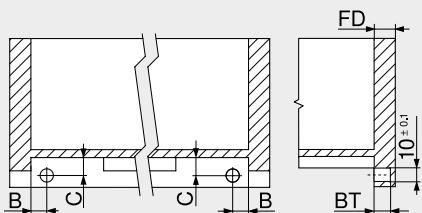


Z Размер смещения

Позиция – привод

Направляющая	Высота ящика SKH (мм)	Внутр. ширина корпуса LW (мм)
		≥ 429
MOVENTO	≥ 79	Z (мм) <sup>1</sup>
TANDEM	≥ 79	LW / 2
Z	Размер смещения	LW / 2

Карта сверления фасада под дистанционные амортизаторы Blum

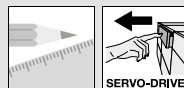


TANDEM

Внутренний ящик

Дистанционные амортизаторы Blum обеспечивают необходимый ход срабатывания = 2 мм

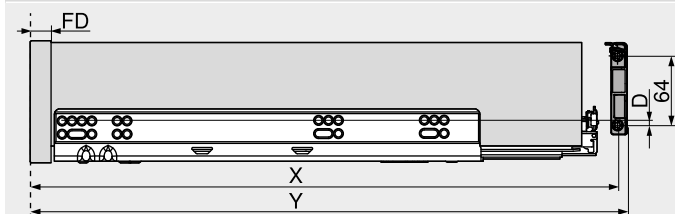
Направляющие	Вид ящика	B (мм)	C (мм)
56XH	Полное выдвижение	16.5 ± 1	12.0 ± 1
55XH	Частичное выдвижение	18.5 ± 0.5	13.5 ± 0.5
Толщина фасада FD (мм)	Глубина сверления BT (мм)	Регулировка (мм)	
13.0	10.0	+1.75 / -0.25	
От 14.5	11.5	±1.75	



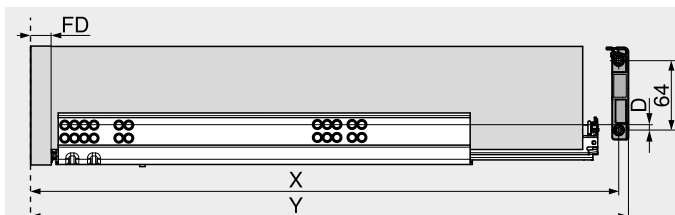
Корпус с ящиками различной глубины | внутренний ящик

Проектирование – горизонтальный несущий профиль

Карта сверления



MOVENTO



TANDEM

Высота ящика SKH (мм)	X (мм)	Y (мм)
≥ 79	NL + FD + 26	NL + FD + 36
FD	Толщина фасада	
NL	Номинальная длина	
X	Позиция сверления	
Y	Мин. необходимое пространство	

При такой позиции установки несущего профиля ящики, как с вкладными, так и с накладными фасадами, могут открываться при вытягивании и при нажатии

Системы направляющих	Высота ящика SKH (мм)	Внутр. ширина корпуса LW (мм)
		≥ 429
		D (мм)
MOVENTO	≥ 79	19
TANDEM	≥ 79	19
D	Расстояние от позиции крепления направляющей до позиции крепления держателя несущего профиля	

Дополнительная информация

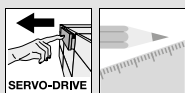
Обзор – SERVO-DRIVE для MOVENTO   TANDEM	491
Обзор – MOVENTO	437
Обзор – TANDEM	465
Принадлежности	522
Обзор – приспособления	595

Доп. техническая информация 686

Монтаж, демонтаж и регулировка



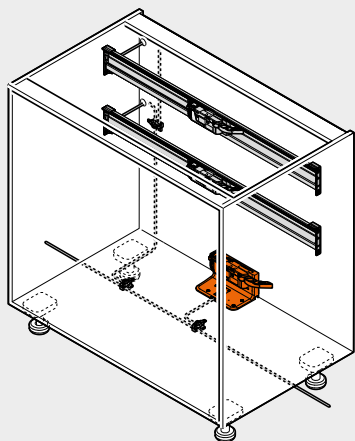
Короткая ссылка  
[www.blum.com/a450](http://www.blum.com/a450)



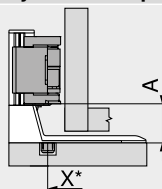
Корпус с ящиками различной глубины | внутренний ящик

Проектирование – одинарный уголок-держатель

Корпус



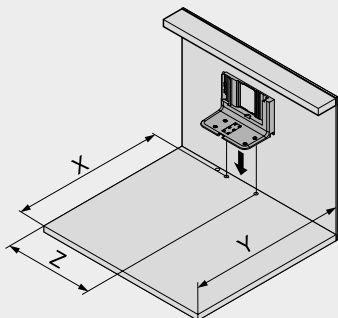
Дно корпуса – одинарный уголок-держатель



X – Позиция сверления  
 \* – Измеряется от переднего края корпуса

Системы направляющих	Высота ящика SKH (мм)	Внутр. ширина корпуса LW (мм)
		≥ 429 A (мм)
MOVENTO	≥ 79	35
TANDEM	≥ 79	35
A	Расстояние от нижнего края уголка-держателя до нижнего края привода	

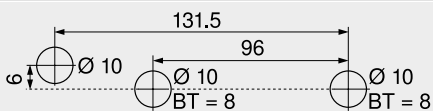
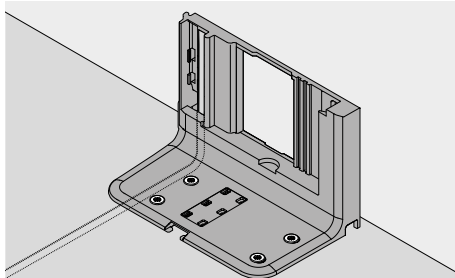
Дно корпуса – одинарный уголок-держатель



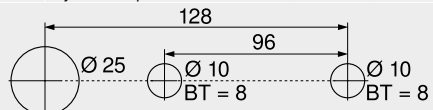
Высота ящика SKH (мм)	X (мм)	Y (мм)	Z (мм) <sup>1</sup>
≥ 79	NL + 16	NL + 30	LW / 2
LW	Внутренняя ширина корпуса		
NL	Номинальная длина		
X	Позиция сверления		
Y	Мин. необходимое пространство		
Z	Размер смещения		

Дно корпуса – карта сверления

Прокладка кабеля снизу

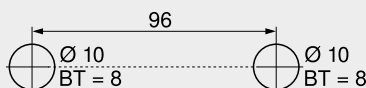
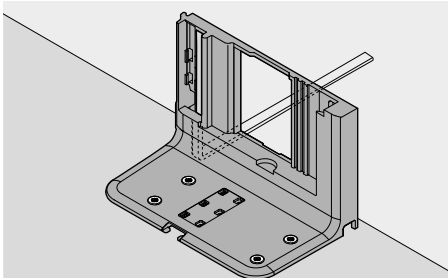


BT – Глубина сверления

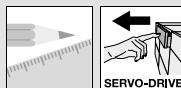


Альтернативная схема сверления для PRO-CENTER и MINIPRESS  
 BT – Глубина сверления

Прокладка кабеля сзади



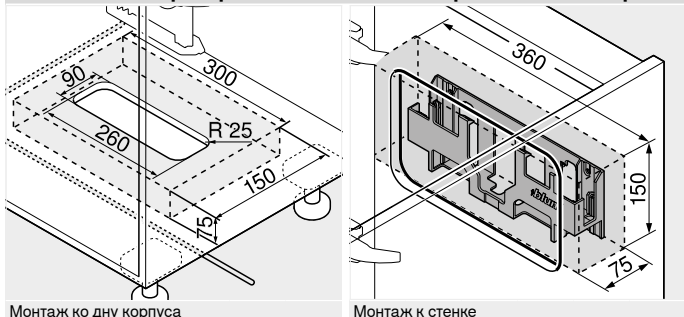
BT – Глубина сверления



Корпус с ящиками различной глубины | внутренний ящик

Проектирование

Необходимое пространство и безопасное расстояние – держатель блока питания



Внимание

Необходимо соблюдать безопасное расстояние 30 мм от нижней кромки (монтаж ко дну корпуса) или от передней кромки (монтаж к стенке) крепления блока питания до соседних элементов

Необходимо обеспечить циркуляцию воздуха. В противном случае возможен перегрев блока питания Blum

Дополнительная информация

Обзор – SERVO-DRIVE для MOVENTO   TANDEM	491
Обзор – MOVENTO	437
Обзор – TANDEM	465
Принадлежности	522
Обзор – приспособления	595

Доп. техническая информация 686

Монтаж, демонтаж и регулировка



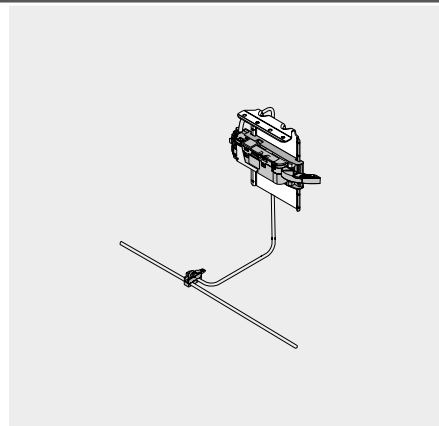
Короткая ссылка  
[www.blum.com/a450](http://www.blum.com/a450)



Корпус с одним ящиком



- Электрическая система открывания в комбинации с BLUMOTION обеспечивает мягкое и бесшумное закрывание любой конструкции
- С уголком-держателем сверху
- Нет жесткого соединения ящика с приводом
- Ящики можно использовать без изменений
- Быстрый монтаж предустановленных деталей



Системы направляющих

Информация для заказа

1a	Дистанционные амортизаторы Blum		
	Диаметр (мм)		№ арт.
	Ø 5		993.0530
	Ø 8		993.0830.01
При высоте фасада до 300 мм используйте 2 шт. При высоте фасада от 300 мм используйте 4 шт.			

8	Уголок-держатель сверху		
	Материал	Цвет	№ арт.
	Сталь	R7037/ZN	Z10D6252
С предустановленным адаптером для привода			

9	Привод		
	Материал	Цвет	№ арт.
	Пластмасса	R7037	Z10A3000.03
С предустановленным удлинителем рычага			

11	Распределительный кабель и защита концов кабеля		
	Длина (м)	Цвет	№ арт.
	8	S	Z10K8000AE

**Комплектация:**  
 11a 1 x Распределительный кабель  
 11b 5 x Защита концов кабеля  
 Используется как распределительный, коммуникационный кабель, как кабель несущего профиля  
 Под раскрой

12	Соединительный узел и защита концов кабеля		
	Материал	Цвет	№ арт.
	Пластмасса	S	Z10V100E.01
<b>Комплектация:</b>			
12a	1 x Соединительный узел		
11b	2 x Защита концов кабеля		

13	Блок питания Blum 24 Вт			
	Языковой пакет	№ арт.	Языковой пакет	№ арт.
	A	Z10NE030A	E	Z10NE030E
	B	Z10NE030B	F	Z10NE030F
	C	Z10NE030C	G	Z10NE030G
	D	Z10NE030D	H	Z10NE030H

Вкл. инструкцию по монтажу и эксплуатации  
 Сетевой кабель отсутствует  
**Языковой пакет**  

A DE, EN, FR, IT, NL	E CS, HU, PL, SK
B DA, EN, FI, NO, SV	F BG, ET, LT, LV, RO, RU
C EL, EN, HR, SL, SR, TR	G EN, ES, FR
D EN, ES, FR, IT, PT	H EN, ZH

 Обозначения языков согласно ISO-639





Корпус с одним ящиком

Информация для заказа

14	Сетевой кабель			
	Рынок	№ арт.	Рынок	№ арт.
	Европа	Z10M200E	CH	Z10M200C
	US, CA	Z10M200U	JP	Z10M200J
	BR	Z10M200S.01	UK	Z10M200B
	DK	Z10M200D	IL	Z10M200I
	AU	Z10M200K	CN	Z10M200N
	AR	Z10M200A	IN	Z10M200H
	CL	Z10M200L	TW	Z10M200T
	ZA	Z10M200Z	Европа	Z10M200E.OS
	1	Без вилки		

а Принадлежности

Держатель кабеля			
–	Материал	Цвет	№ арт.
	Пластмасса	W	Z10K0009
Например, для фиксации распределительного кабеля			
Цвет		Цвет	
R7037	Темно-серый (RAL 7037)	W	Белый
S	Черный	ZN	Оцинкованный
WGR	Серый		

15a	Держатель блока питания		
Монтаж ко дну корпуса			
	Материал	Цвет	№ арт.
	Пластмасса	R7037	Z10NG000

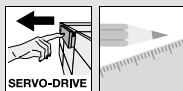
С крышкой  
 Для блока питания Blum 24 Вт

Альтернатива для 15a			
15b	Держатель блока питания		
Монтаж к стенке			
	Материал	Цвет	№ арт.
	Пластмасса	WGR	Z10NG120

Для блока питания Blum 24 Вт

Дополнительная информация

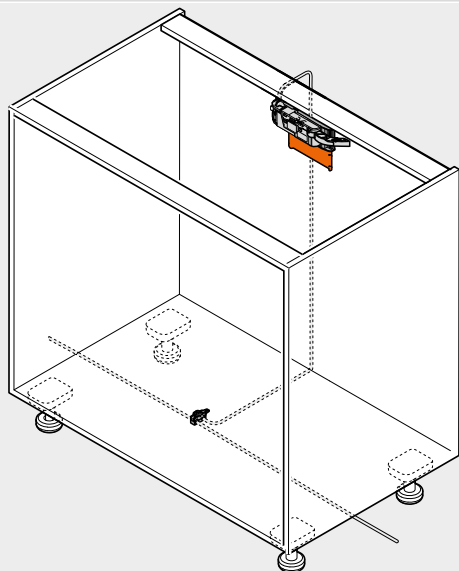
Обзор – SERVO-DRIVE для MOVENTO   TANDEM	491	Доп. техническая информация	686	Монтаж, демонтаж и регулировка	
Обзор – MOVENTO	437				
Обзор – TANDEM	465				
Проектирование	516			Короткая ссылка	
Принадлежности	522			<a href="http://www.blum.com/a450">www.blum.com/a450</a>	
Обзор – приспособления	595				



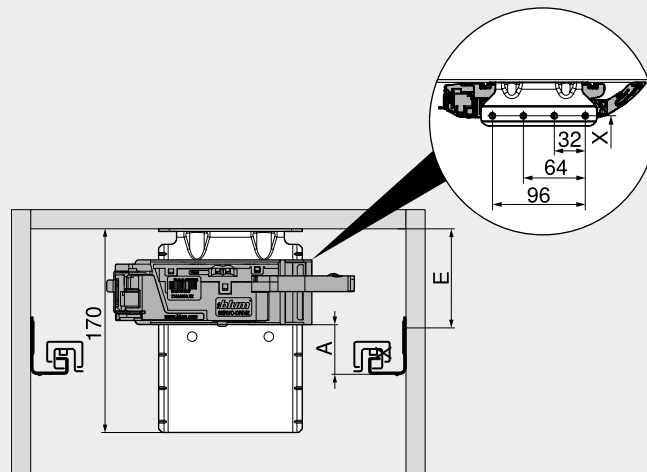
Корпус с одним ящиком

Проектирование

Корпус



Позиция – привод

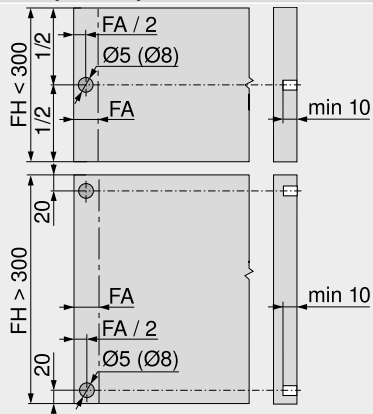


- A Расстояние от нижнего края направляющей до нижнего края привода
  - E Расстояние от нижнего края крышки корпуса до позиции крепления направляющей
  - X Позиция сверления
- Для устойчивости рейка должна быть соединена со столешницей

Позиция – привод

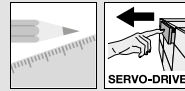
Системы направляющих	Высота ящика SKH (мм)	Внутр. ширина корпуса LW (мм)					
		224–234		235–428		≥ 429	
		A (мм)	E мин. (мм)	A (мм)	E мин. (мм)	A (мм)	E мин. (мм)
MOVENTO	≥ 79	–	–	60	84	35	54
TANDEM	≥ 79	55	81	55	81	35	61
A	Расстояние от нижнего края направляющей до нижнего края привода	– Невозможно					
E	Расстояние от нижнего края крышки корпуса до позиции крепления направляющей	–					

Карта сверления фасада под дистанционные амортизаторы Blum



Дистанционные амортизаторы Blum обеспечивают необходимый ход срабатывания = 2 мм  
 FA Наложение фасада  
 FH Высота фасада

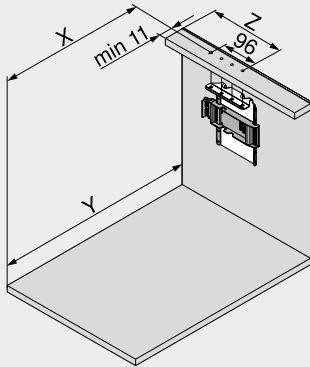




Корпус с одним ящиком

Проектирование

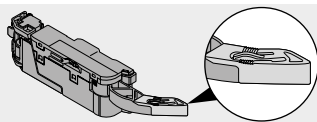
Карта сверления



Высота ящика SKH (мм)	X (мм)	Y (мм)
≥ 79	NL - 5	NL + 30
NL	Номинальная длина	
X	Позиция сверления	
Y	Мин. необходимое пространство	

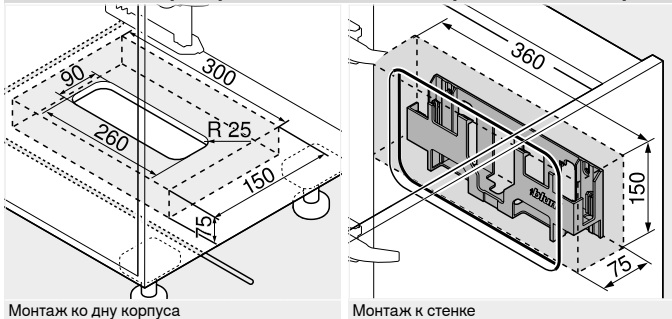
При такой позиции установки несущего профиля ящики, как с вкладными, так и с накладными фасадами, могут открываться при вытягивании и при нажатии

Системы направляющих	Высота ящика SKH (мм)	Внутр. ширина корпуса LW (мм)							
		224-234		235-388		389-428		≥ 429	
		Z (мм) <sup>1</sup>	Удлинитель рычага	Z (мм) <sup>1</sup>	Удлинитель рычага	Z (мм) <sup>1</sup>	Удлинитель рычага	Z (мм) <sup>1</sup>	Удлинитель рычага
MOVENTO	≥ 79	-	-	164	●	164	●	LW / 2	●
TANDEM	≥ 79	164	-	164	●	LW / 2	●	LW / 2	●
LW	Внутренняя ширина корпуса			●	Требуется				
Z	Размер смещения			-	Невозможно				



Удлинитель рычага

Необходимое пространство и безопасное расстояние – держатель блока питания



Монтаж ко дну корпуса

Монтаж к стенке

Внимание

Необходимо соблюдать безопасное расстояние 30 мм от нижней кромки (монтаж ко дну корпуса) или от передней кромки (монтаж к стенке) крепления блока питания до соседних элементов

Необходимо обеспечить циркуляцию воздуха. В противном случае возможен перегрев блока питания Blum

Дополнительная информация

Обзор – SERVO-DRIVE для MOVENTO   TANDEM	491
Обзор – MOVENTO	437
Обзор – TANDEM	465
Принадлежности	522
Обзор – приспособления	595

Доп. техническая информация 686

Монтаж, демонтаж и регулировка



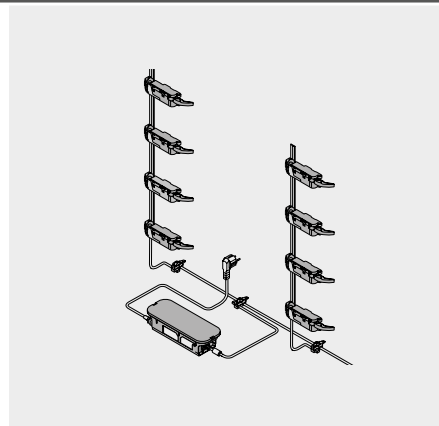
Короткая ссылка  
[www.blum.com/a450](http://www.blum.com/a450)



Корпус с вкладными фасадами



- Электрическая система открывания в комбинации с BLUMOTION обеспечивает мягкое и бесшумное закрывание любой конструкции
- С вертикальным несущим профилем
- Нет жесткого соединения ящика с приводом
- Ящики можно использовать без изменений
- Монтаж без инструмента
- Простая прокладка кабеля



Информация для заказа

<b>1b</b>	Дистанционный амортизатор – внутренний ящик		
	Системы направляющих	Диаметр (мм)	№ арт.
	TANDEM	Ø 10	993.2000

Регулируемый дистанционный амортизатор Blum для внутренних ящиков и вкладных фасадов с TANDEM

<b>1b</b>	Регулировка по глубине – внутренний ящик		
	Системы направляющих	Цвет	№ арт.
	MOVENTO	R7037	298.7600

Используется только для вкладных конструкций  
 Амортизаторы SERVO-DRIVE входят в комплект  
 Подходит для T51.7601

<b>2</b>	Несущий профиль			
	Длина (мм)	Материал	Кабель	№ арт.
	650	Алюминий	●	Z10T650AA
	700	Алюминий	●	Z10T700AA
	710	Алюминий	●	Z10T710AA
	750	Алюминий	●	Z10T750AA
	800	Алюминий	●	Z10T800AA
1170	Алюминий	–	Z10T1170A	

Под раскрой  
 ● С кабелем  
 – Без кабеля

**a Раскрой** Внутренняя высота корпуса LH – 10 мм

<b>3a</b>	Держатель несущего профиля, верхний/нижний		
	Горизонтальная рейка		
	Материал	Цвет	№ арт.
	Пластмасса	R7037	Z10D01E0.01

Альтернатива для 3a			
<b>3b</b>	Держатель несущего профиля, нижний/задний		
	Вертикальная рейка		
	Материал	Цвет	№ арт.
	Пластмасса	R7037	Z10D01EA.01

Вкл. заглушку несущего профиля

<b>9</b>	Привод		
	Материал	Цвет	№ арт.
	Пластмасса	R7037	Z10A3000.03

С предустановленным удлинителем рычага

<b>11</b>	Распределительный кабель и защита концов кабеля		
	Длина (м)	Цвет	№ арт.
	8	S	Z10K800AE

**Комплектация:**  
**11a** 1 x Распределительный кабель  
**11b** 5 x Защита концов кабеля  
 Используется как распределительный, коммуникационный кабель, как кабель несущего профиля  
 Под раскрой





Корпус с вкладными фасадами

Информация для заказа

12 Соединительный узел и защита концов кабеля

Материал	Цвет	№ арт.
Пластмасса	S	Z10V100E.01

Комплектация:

- 12a 1 x Соединительный узел  
 11b 2 x Защита концов кабеля

а Принадлежности

Держатель кабеля			
Материал	Цвет	№ арт.	
Пластмасса	W	Z10K0009	

Например, для фиксации распределительного кабеля

13 Блок питания Blum 24 Вт

Языковой пакет	№ арт.	Языковой пакет	№ арт.
A	Z10NE030A	E	Z10NE030E
B	Z10NE030B	F	Z10NE030F
C	Z10NE030C	G	Z10NE030G
D	Z10NE030D	H	Z10NE030H

Вкл. инструкцию по монтажу и эксплуатации

Сетевой кабель отсутствует

Языковой пакет

- |                          |                          |
|--------------------------|--------------------------|
| A DE, EN, FR, IT, NL     | E CS, HU, PL, SK         |
| B DA, EN, FI, NO, SV     | F BG, ET, LT, LV, RO, RU |
| C EL, EN, HR, SL, SR, TR | G EN, ES, FR             |
| D EN, ES, FR, IT, PT     | H EN, ZH                 |

Обозначения языков согласно ISO-639

Цвет		Цвет	
R7037	Темно-серый (RAL 7037)	WGR	Серый
S	Черный	W	Белый

14 Сетевой кабель

Рынок	№ арт.	Рынок	№ арт.
Европа	Z10M200E	CH	Z10M200C
US, CA	Z10M200U	JP	Z10M200J
BR	Z10M200S.01	UK	Z10M200B
DK	Z10M200D	IL	Z10M200I
AU	Z10M200K	CN	Z10M200N
AR	Z10M200A	IN	Z10M200H
CL	Z10M200L	TW	Z10M200T
ZA	Z10M200Z	Европа <sup>1</sup>	Z10M200E.OS

<sup>1</sup> Без вилки

15a Держатель блока питания

Монтаж ко дну корпуса

Материал	Цвет	№ арт.
Пластмасса	R7037	Z10NG000

С крышкой

Для блока питания Blum 24 Вт

Альтернатива для 15a

15b Держатель блока питания

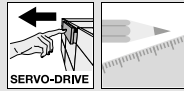
Монтаж к стенке

Материал	Цвет	№ арт.
Пластмасса	WGR	Z10NG120

Для блока питания Blum 24 Вт

Дополнительная информация

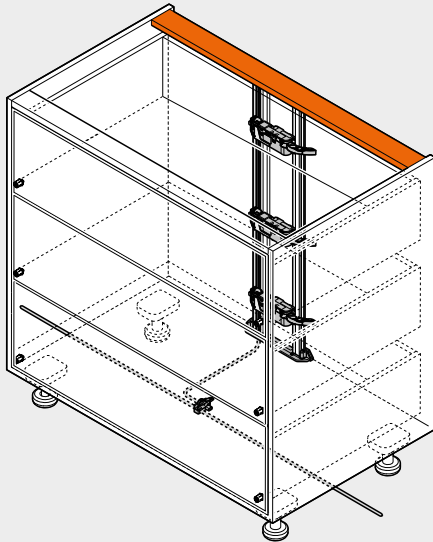
Обзор – SERVO-DRIVE для MOVENTO   TANDEM	491	Доп. техническая информация	686	Монтаж, демонтаж и регулировка	
Обзор – MOVENTO	437				
Обзор – TANDEM	465				
Проектирование	520			Короткая ссылка	
Принадлежности	522			<a href="http://www.blum.com/a450">www.blum.com/a450</a>	
Обзор – приспособления	595				



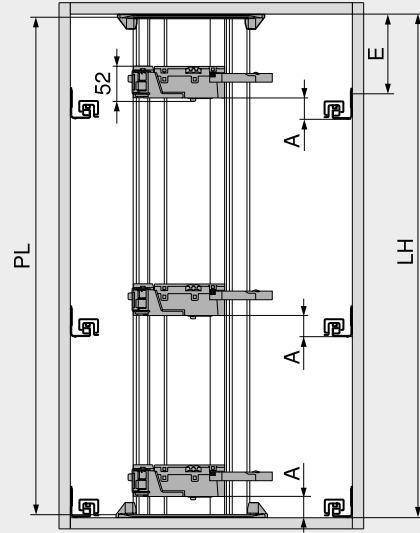
Корпус с вкладными фасадами

Проектирование

Корпус



Позиция – привод



PL = LH – 10 мм  
 Округлить до десятков в меньшую сторону  
 LH – Внутренняя высота корпуса  
 PL – Длина несущего профиля

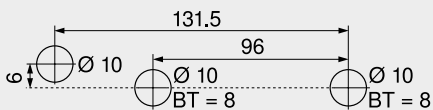
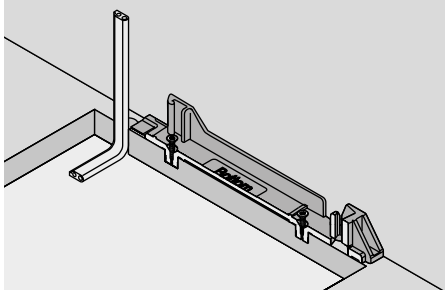
Позиция – привод

Системы направляющих	Высота ящика SKH (мм)	Внутр. ширина корпуса LW (мм)					
		224–234		235–428		≥ 429	
		A (мм)	E мин. (мм)	A (мм)	E мин. (мм)	A (мм)	E мин. (мм)
MOVENTO	≥ 79	–	–	60	74	35	49
TANDEM	≥ 79	55	76	55	76	35	46

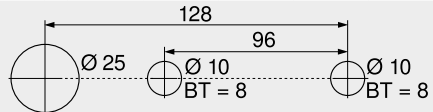
A – Расстояние от нижнего края направляющей до нижнего края привода  
 E – Расстояние от нижнего края крышки корпуса до позиции крепления направляющей

Дно корпуса – карта сверления

Прокладка кабеля снизу

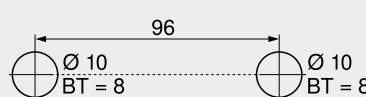
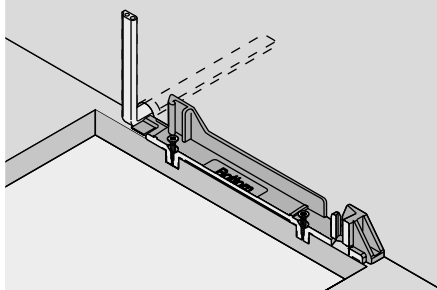


BT – Глубина сверления



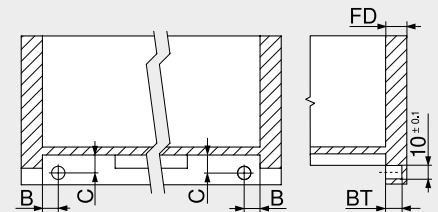
Альтернативная схема сверления для PRO-CENTER и MINIPRESS  
 BT – Глубина сверления

Прокладка кабеля сзади



BT – Глубина сверления

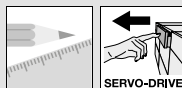
Карта сверления фасада под дистанционные амортизаторы Blum



TANDEM  
 Внутренний ящик  
 Дистанционные амортизаторы Blum обеспечивают необходимый ход срабатывания = 2 мм

Направляющие	Вид ящика	В (мм)	С (мм)
56XH	Полное выдвижение	16,5 ± 1	12,0 ± 1
	Частичное выдвижение	18,5 ± 0,5	13,5 ± 0,5

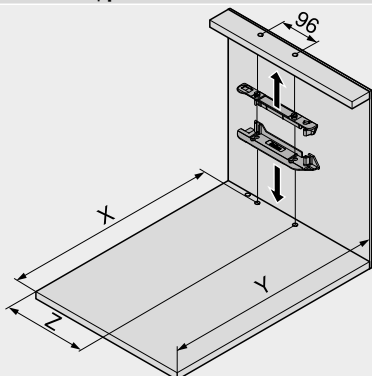
Толщина фасада	Глубина сверления BT (мм)	Регулировка (мм)
FD (мм)		
13,0	10,0	+1,75 / -0,25
От 14,5	11,5	±1,75



Корпус с вкладными фасадами

Проектирование

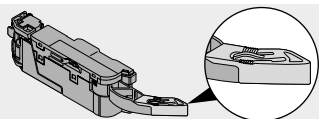
Карта сверления – дно | рейка



Высота ящика SKH (мм)	X (мм)	Y (мм)
≥ 79	NL + FD + 18	NL + FD + 34
FD	Толщина фасада	
NL	Номинальная длина	
X	Позиция сверления	
Y	Мин. необходимое пространство	

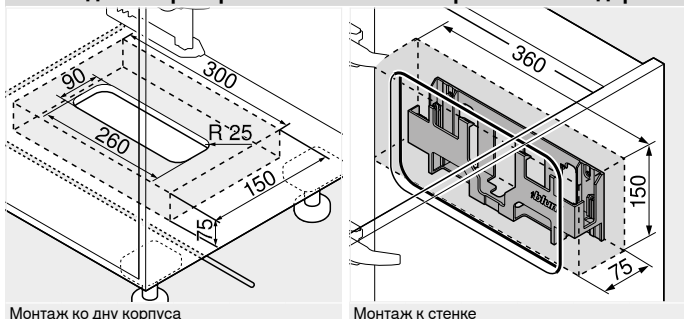
При такой позиции установки несущего профиля ящики, как с вкладными, так и с накладными фасадами, могут открываться при вытягивании и при нажатии

Системы направляющих	Высота ящика SKH (мм)	Внутр. ширина корпуса LW (мм)							
		224–234		235–388		389–428		≥ 429	
		Z (мм) <sup>1</sup>	Удлинитель рычага	Z (мм) <sup>1</sup>	Удлинитель рычага	Z (мм) <sup>1</sup>	Удлинитель рычага	Z (мм) <sup>1</sup>	Удлинитель рычага
MOVENTO	≥ 79	–	–	164	●	164	●	LW / 2	●
TANDEM	≥ 79	164	–	164	●	LW / 2	●	LW / 2	●
LW	Внутренняя ширина корпуса			●	Требуется				
Z	Размер смещения			–	Невозможно				



Удлинитель рычага

Необходимое пространство и безопасное расстояние – держатель блока питания



Монтаж ко дну корпуса

Монтаж к стенке

**Внимание**  
Необходимо соблюдать безопасное расстояние 30 мм от нижней кромки (монтаж ко дну корпуса) или от передней кромки (монтаж к стенке) крепления блока питания до соседних элементов

Необходимо обеспечить циркуляцию воздуха. В противном случае возможен перегрев блока питания Blum

Дополнительная информация

Обзор – SERVO-DRIVE для MOVENTO   TANDEM	491
Обзор – MOVENTO	437
Обзор – TANDEM	465
Принадлежности	522
Обзор – приспособления	595

Доп. техническая информация 686

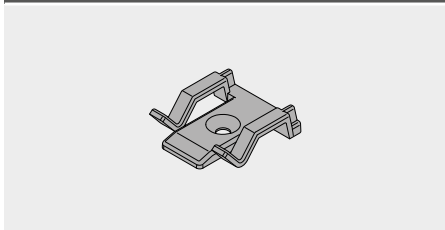
Монтаж, демонтаж и регулировка



Короткая ссылка  
[www.blum.com/a450](http://www.blum.com/a450)



Держатель кабеля

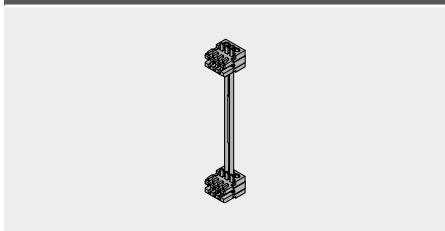


- Материал: пластмасса
- Цвет: белый

Информация для заказа

Обозначение	№ арт.
Держатель кабеля	Z10K0009

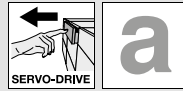
Кабель синхронизации



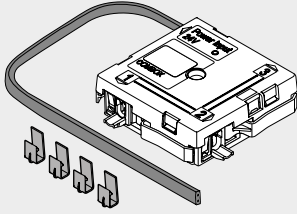
- Соединяет два привода, которые должны срабатывать одновременно

Информация для заказа

Длина (мм)	№ арт.
80	Z10K008S
500	Z10K050S
1200	Z10K120S
1600	Z10K160S



### Комплект COMBOX

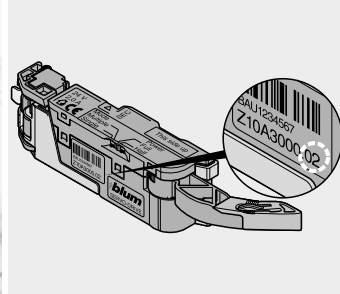


- Комплект COMBOX
- Для предотвращения столкновений при использовании SERVO-DRIVE в угловых шкафах
- Вкл. все комплектующие для монтажа и прокладки кабеля

### Информация для заказа

Обозначение	№ арт.
Комплект COMBOX	Z10ZC00A

### Применение

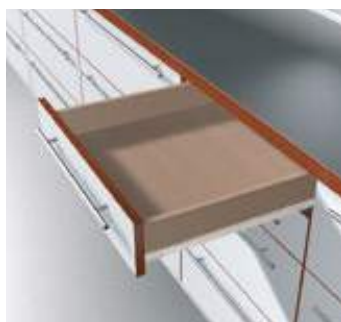
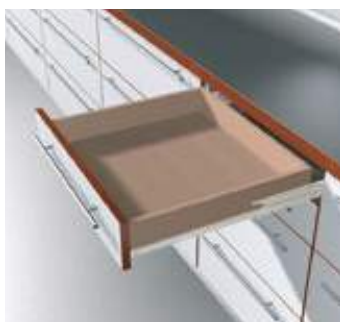


Подходит для привода версий Z10A3000.02

**Простота. Качество. Экономичность.**



Технология направляющих STANDARD испытана десятилетиями. Это оптимальное изделие для функциональной мебели из массива.



**Успех направляющих STANDARD основывается на простой концепции:**

- Хорошие качества скольжения
- Высокая боковая стабильность
- Полное и частичное выдвижение

**Качество – на весь срок службы мебели**

Как и все изделия фирмы Blum, STANDARD соответствует высоким требованиям, предъявляемым к направляющим, обладая совершенной функциональностью на протяжении всего срока службы мебели




Быстрый и удобный монтаж направляющих STANDARD возможен благодаря небольшому количеству комплектующих, а широкий ассортимент наших станков и приспособлений поможет воплотить Ваши идеи в реальность









## Системы направляющих

 Изображение	Обзор – системы направляющих	435
	▶ MOVENTO	436
	▶ TANDEM	464

## Применение

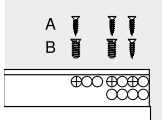
				кг	Веб-код	Стр.
<b>▶▶ Полное выдвижение</b>						
	STANDARD – 430E					
					DQD7JY	526
<b>▶▶ Частичное выдвижение</b>						
	STANDARD – 230M   230E					
					DQD89A	528

кг Динамическая нагрузка



## ▶▶ Принадлежности

 Изображение	Фасадный эксцентрик	530	Центровочное сверло	532
	Угловой держатель для выдвижной галереи	530	Амортизаторы	532
	Релинг для угловых держателей выдвижной галереи	531	Отвертки	533
	Кронштейн для регулировки фасада	531		
	Антиударная защита	532		
	Саморезы и евроинты	532		





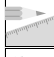

## ▶▶ Крепление направляющих к корпусу

 Изображение	Направляющая к корпусу 430E – 30 кг	534
	Направляющая к корпусу 230M   230E – 25 кг	534

## ▶▶ Монтаж, демонтаж и регулировка

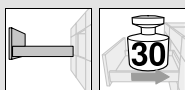
 Изображение	Монтаж, демонтаж и регулировка	
	Короткая ссылка <a href="http://www.blum.com/a470">www.blum.com/a470</a>	

## Пиктограммы

	Только по запросу		
	Общая информация		
	Принадлежности		
	Динамическая нагрузка (кг)		
	Проектирование		
	Раскрой		



- ▶ STANDARD
- ▶▶ Полное выдвижение



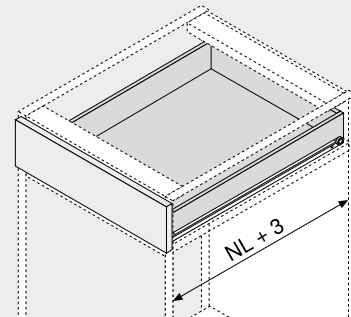
STANDARD – 430E

Веб-код  
DQD7JY



- BLUMATIC – механизм самозакрывания с приспособлением против самовыдвижения
- Динамическая нагрузка 30 кг
- Встроенный установочный фиксатор
- Встроенная блокировка от нежелательного снятия (для номинальной длины от 300 мм)
- Принудительный ход с обеих сторон
- Полимерное покрытие, кремово-белый (RAL 9001)

Необходимое пространство



NL Номинальная длина

Информация для заказа

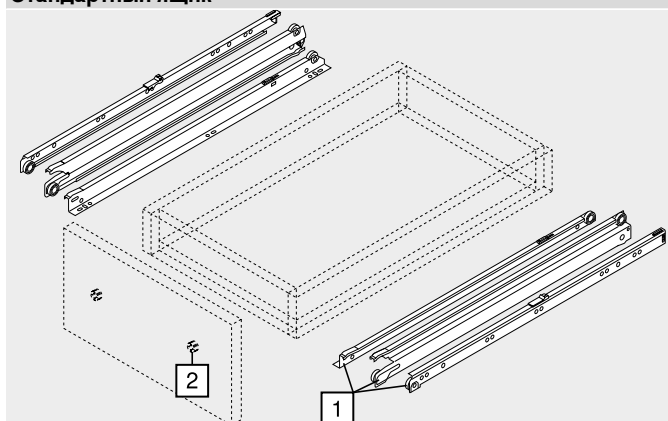
1	Направляющая к корпусу, переходной профиль и направляющая к ящику, левая/правая	
Номинальная длина NL (мм)	Цвет	
	R9001	
250	430E2500	
300	430E3000V	
350	430E3500V	
400	430E4000V	
450	430E4500V	
500	430E5000V	
550	430E5500V	
600	430E6000V	
650	430E6500V	
700	430E7000V	
750	430E7500V	
800	430E8000V	

Цвет  
R9001 Кремово-белый (RAL 9001)

**a** Принадлежности

2	Фасадный эксцентрик	
	Материал	Цвет
	Пластмасса	Нейтральный
		№ арт.
		295.1000

Стандартный ящик



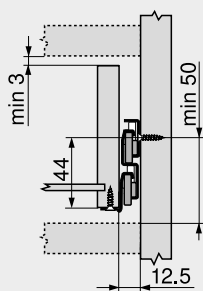


STANDARD – 430E

Веб-код  
 DQD7JY

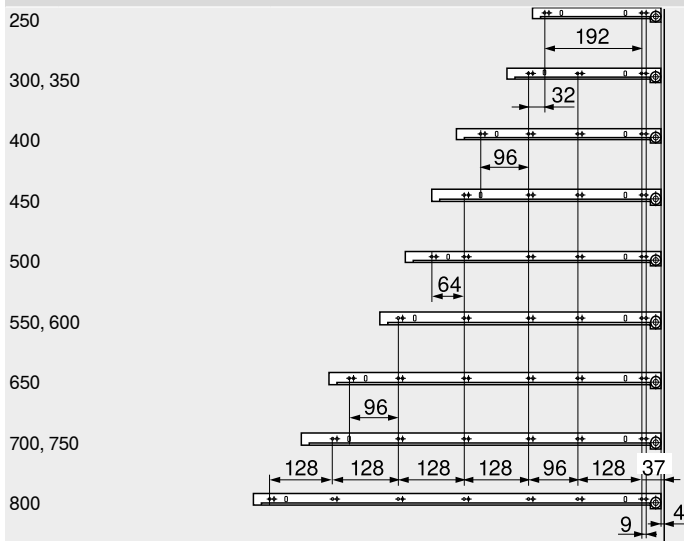
Проектирование

Необходимое пространство в корпусе



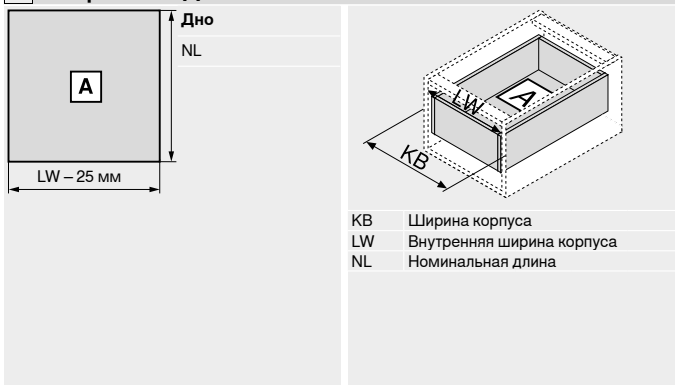
Позиции крепления – направляющие к корпусу

Номинальная длина NL (мм)



Внутренняя глубина корпуса LT мин. = номинальная длина NL + 3 мм

Раскрой плит ДСП 16 мм

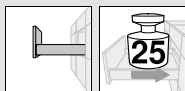


KB Ширина корпуса  
 LW Внутренняя ширина корпуса  
 NL Номинальная длина

Дополнительная информация

Обзор – STANDARD	525	Монтаж, демонтаж и регулировка	
Принадлежности	530		
Крепление направляющих к корпусу	534		
Обзор – приспособления	595	Короткая ссылка	
Доп. техническая информация	686	<a href="http://www.blum.com/a470">www.blum.com/a470</a>	

- ▶ STANDARD
- ▶▶ Частичное выдвигание



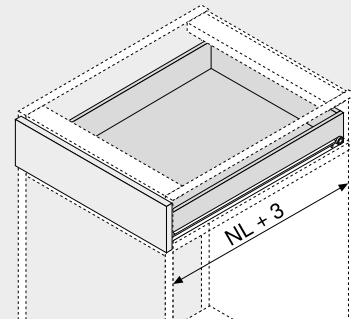
STANDARD – 230M | 230E

Веб-код  
DQD89A



- BLUMATIC – механизм самозакрывания (230M), механизм против самовыдвижения (230E)
- Полимерное покрытие, кремово-белый (RAL 9001)
- Динамическая нагрузка 25 кг
- Система фиксации (для номинальной длины от 350 мм)
- Принудительный ход с одной стороны

Необходимое пространство



NL Номинальная длина

Информация для заказа

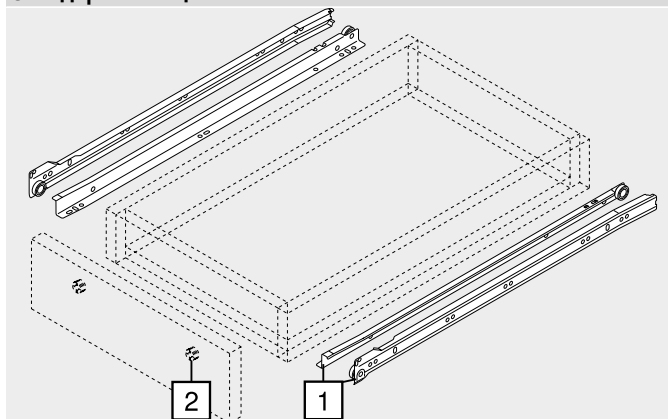
1	Направляющая к корпусу и направляющая к ящику, левая/правая		
	Цвет		
Номинальная длина NL (мм)	R9001		
250	230M2500		
300	230M3000		
350	230M3500		
400	230M4000		
450	230M4500		
500	230M5000		
550	230M5500		
600	230M6000		
650	230M6500		
700	230E7000		
750	230E7500		
800	230E8000		

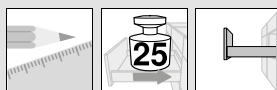
Цвет  
R9001 Кремово-белый (RAL 9001)

**a** Принадлежности

2	Фасадный эксцентрик		
	Материал	Цвет	№ арт.
	Пластмасса	Нейтральный	295.1000

Стандартный ящик



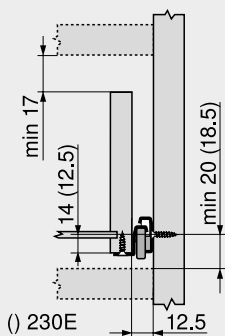


STANDARD – 230M | 230E

Веб-код  
DQD89A

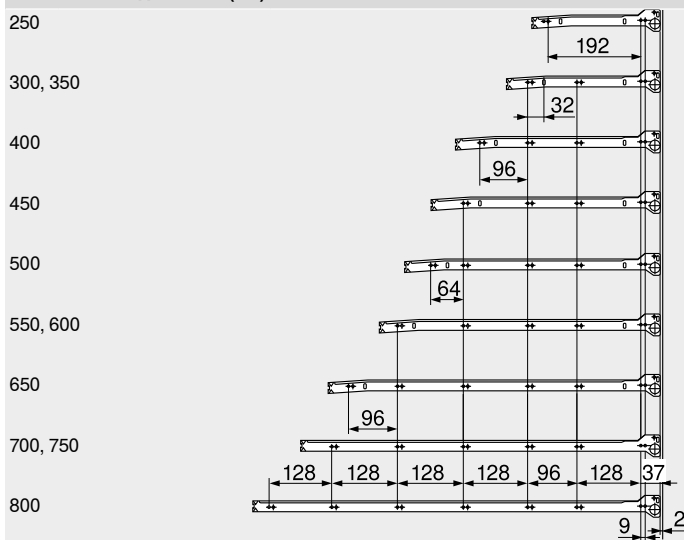
Проектирование

Необходимое пространство в корпусе



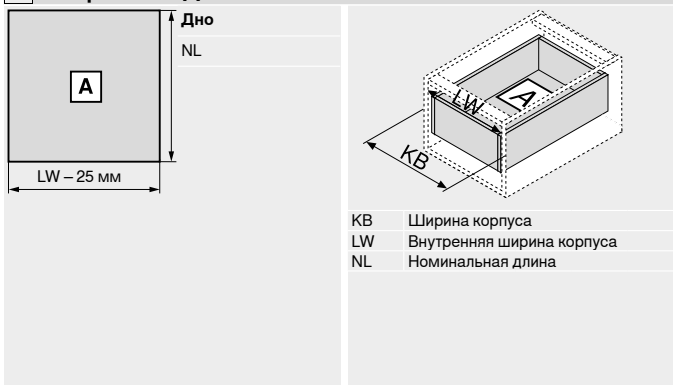
Позиции крепления – направляющие к корпусу

Номинальная длина NL (мм)



Внутренняя глубина корпуса LT мин. = номинальная длина NL + 3 мм

Раскрой плит ДСП 16 мм



KB Ширина корпуса  
LW Внутренняя ширина корпуса  
NL Номинальная длина

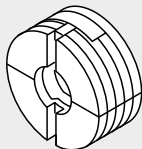
Дополнительная информация

Обзор – STANDARD	525	Монтаж, демонтаж и регулировка
Принадлежности	530	
Крепление направляющих к корпусу	534	
Обзор – приспособления	595	Короткая ссылка
Доп. техническая информация	686	<a href="http://www.blum.com/a470">www.blum.com/a470</a>





Фасадный эксцентрик



- С предустановленной гайкой из стали
- Для четырехстороннего ящика
- Регулировка фасада в двух плоскостях ( $\pm 2$  мм)
- После регулировки фасада мы рекомендуем использовать два дополнительных самореза для большей стабильности высоких фасадов
- Материал: пластмасса
- Цвет: нейтральный

Информация для заказа

Обозначение	№ арт.
Фасадный эксцентрик	295.1000

Проектирование

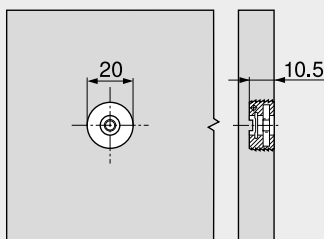
Монтаж

Монтаж, демонтаж и регулировка



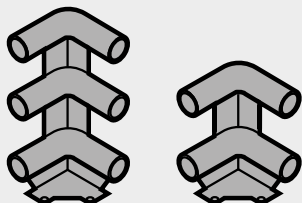
Короткая ссылка

[www.blum.com/a470](http://www.blum.com/a470)



Матрица для MINIPRESS + PRO-CENTER  
MZM.0095

Угловой держатель для выдвижной галереи



- Цвет: кремово-белый (RAL 9001)
- Цвет: темно-серый (RAL 7037)
- Материал: пластмасса

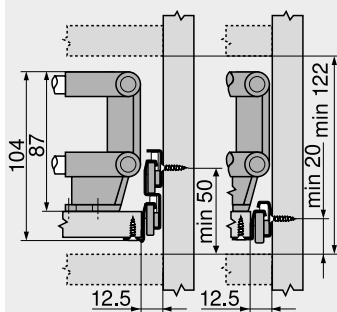
Информация для заказа

Угловой держатель для выдвижной галереи	№ арт.
Двойной	ZTU.00Z0
Тройной	ZTU.00D0

Проектирование

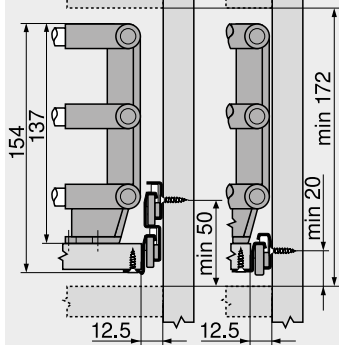
Необходимое пространство в корпусе с двойным релингом

430E 230M/E

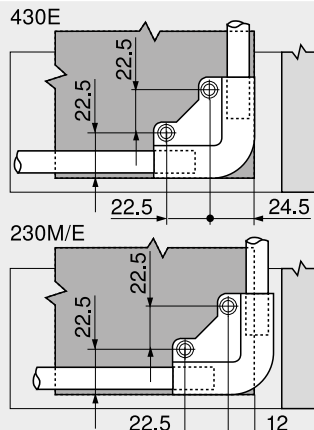


Необходимое пространство в корпусе с тройным релингом

430E 230M/E

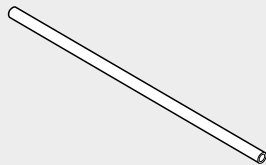


Установочные размеры угловых держателей





### Релинг для угловых держателей выдвижной галереи



- Под раскрой
- Материал: алюминий

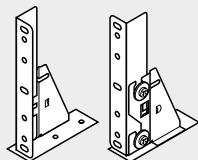
#### Информация для заказа

Цвет	№ арт.
Кремowo-белый (RAL 9001)	ZRG.1104U
Хромированный	ZRG.1094U

#### Раскрой

Штанга продольного релинга	Номинальная длина NL – 51 мм
Штанга поперечного релинга 430E	Внутр. ширина корпуса LW – 87 мм
Штанга поперечного релинга 230M   230E	Внутр. ширина корпуса LW – 63 мм

### Кронштейн для регулировки фасада



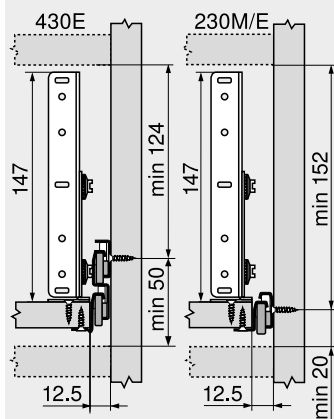
- Левый/правый
- Регулировка фасада в трех плоскостях
- Для выдвижной галереи с накладным фасадом
- Материал: сталь
- Цвет: кремowo-белый (RAL 9001)

#### Информация для заказа

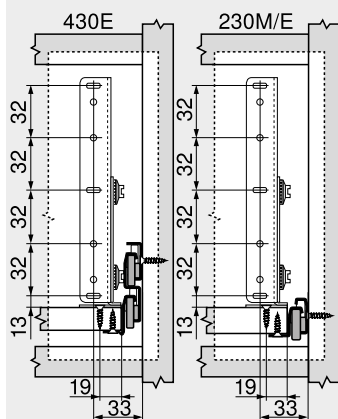
Обозначение	№ арт.
Кронштейн для регулировки фасада	296.4500

#### Проектирование

##### Необходимое пространство в корпусе



##### Установочные размеры – фасад

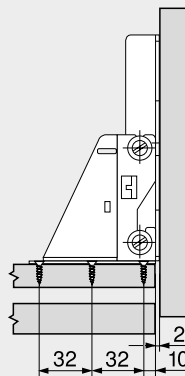


#### Монтаж

Монтаж, демонтаж и регулировка

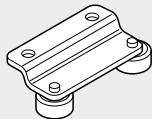


Короткая ссылка  
[www.blum.com/a470](http://www.blum.com/a470)





### Антиударная защита



- Используется только для вкладных конструкций
- Симметричный, используется слева и справа
- Материал: сталь
- Цвет: кремово-белый (RAL 9001)

#### Информация для заказа

Обозначение	№ арт.
Антиударная защита	298.2200

Монтаж, демонтаж и регулировка

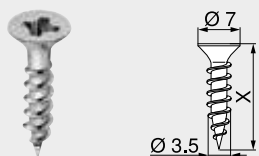


Короткая ссылка

[www.blum.com/a400](http://www.blum.com/a400)

### Саморезы

Ø 3.5 мм



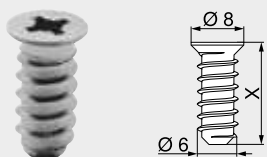
- Ø 3.5 мм
- Материал: сталь
- Цвет: никелированный

#### Информация для заказа

X (мм)	№ арт.
15.0	609.1500
17.0	609.1700

### Евровинты

Ø 6.0 мм



- Ø 6 мм
- Диаметр сверления Ø 5 мм
- Материал: сталь
- Цвет: никелированный

#### Информация для заказа

X (мм)	№ арт.
10.0	661.1000.HG
11.5	661.1150.HG
13.0	661.1300.HG
14.5	661.1450.HG
20.0	661.2000.HG

### Специальный евровинт

Ø 6.0 мм



- Ø 6 мм
- Диаметр сверления Ø 5 мм
- Материал: сталь
- Цвет: никелированный

#### Информация для заказа

X (мм)	№ арт.
11.5	662.1150.HG
13.0	662.1300.HG
14.5	662.1450.HG

### Центровочное сверло

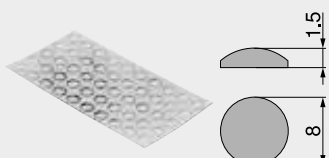


- Ø 2.7 мм, длина сверла 70 мм
- Для предварительного сверления под саморезы Ø 3.5 мм
- Глубина сверления до 8 мм
- Материал: закаленная сталь

#### Информация для заказа

Обозначение	№ арт.
Центровочное сверло	M01.ZZ03.01
Запасное сверло	M01.ZZB3

### Самоклеящийся амортизатор



- Для смягчения удара
- Материал: пластмасса
- Цвет: нейтральный

#### Информация для заказа

Обозначение	№ арт.
Самоклеящийся амортизатор	993.710





### Врезной амортизатор



- Для смягчения удара
- Зазор между фасадом и корпусом 2 мм
- Состоит из двух частей
- Материал: пластмасса
- Цвет: серый (RAL 9006)

#### Информация для заказа

Обозначение	№ арт.
Врезной амортизатор	993.706

### Крестовая отвертка



- PZ (Pozі = позидрайв) размер 2
- Длина без рукоятки 100 мм
- Длина отвертки 200 мм
- Ручка оранжевого цвета с логотипом "Blum"
- Материал: пластмасса/сталь
- Цвет: черный/оранжевый

#### Информация для заказа

Обозначение	№ арт.
Крестовая отвертка	303.756.1

### Шлицевая отвертка



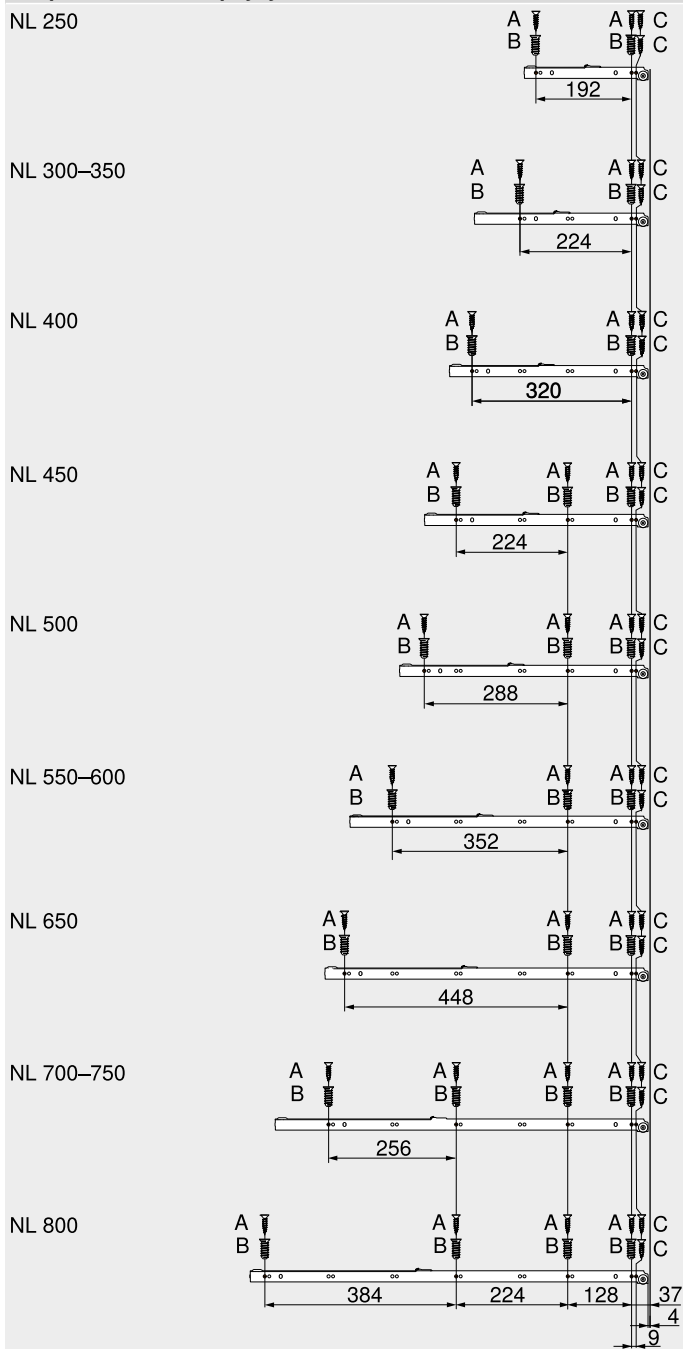
- Шлиц, размер 1.0 x 5.5 мм
- Длина без рукоятки 125 мм
- Длина отвертки 225 мм
- Ручка оранжевого цвета с логотипом "Blum"
- Материал: пластмасса/сталь
- Цвет: черный/оранжевый

#### Информация для заказа

Обозначение	№ арт.
Шлицевая отвертка	314.928.1

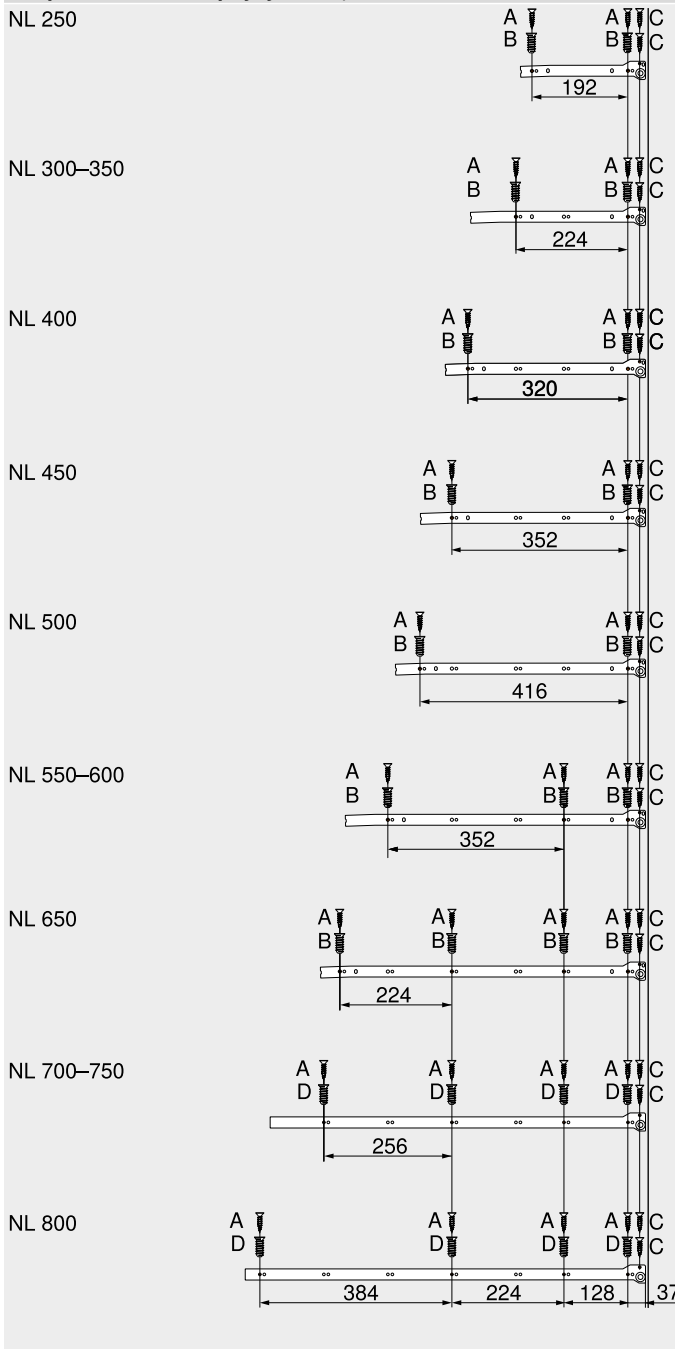


Направляющая к корпусу 430E – 30 кг



- NL Номинальная длина
- A Саморез Ø 4 x 15 мм
- B Евровинт, № арт. 661.1450.HG
- C Саморезы Ø 3.5 x 15 мм для ящика с высоким фасадом

Направляющая к корпусу 230M | 230E – 25 кг



- NL Номинальная длина
- A Саморез Ø 4 x 15 мм
- B Евровинт, № арт. 661.1450.HG
- C Саморезы Ø 3.5 x 15 мм для ящика с высоким фасадом
- D Специальные евровинты, № арт. 662.1450.HG

STANDARD ◀



Системы направляющих

 **blum**

Системы направляющих



5

Функциональные внутренние разделители Blum обеспечивают порядок во всех ящиках.

Любое содержимое, начиная с кастрюль и столовых приборов и заканчивая ванными принадлежностями, можно легко разместить там, где это необходимо. При этом гарантируется надежное хранение и удобный доступ.

Таким образом, полезное пространство можно использовать очень рационально и при этом с учетом индивидуальных потребностей.

**AMBIA-LINE для LEGRABOX**



Универсальные элегантные рамки помогут создать безупречный порядок в любом помещении

**Аксессуары для кухни AMBIA-LINE ORGA-LINE для TANDEMBOX**



Практичные аксессуары объединяют в себе элегантный дизайн и безупречную функциональность



ORGA-LINE помогает навести идеальный порядок в любом ящике

**Аксессуары для кухни ORGA-LINE**



Благодаря держателю специй, приспособлениям для резки пленки и фольги и другим аксессуарам все находится на своем месте и всегда под рукой. А после приготовления еды эти аксессуары можно быстро убрать на место

▶ **AMBIA-LINE для LEGRABOX**



Изображение

▶ AMBIA-LINE для LEGRABOX	538
▶▶ Обзор	539

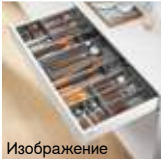
▶ **Аксессуары для кухни AMBIA-LINE**



Изображение

▶ Аксессуары для кухни AMBIA-LINE	548
▶▶ Информация для заказа	549

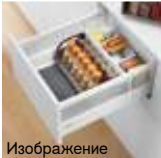
▶ **ORGA-LINE для TANDEMBOX**



Изображение

▶ ORGA-LINE для TANDEMBOX	550
▶▶ Обзор	551

▶ **Аксессуары для кухни ORGA-LINE**



Изображение

▶ Аксессуары для кухни ORGA-LINE	568
▶▶ Информация для заказа	569



**Идеальный порядок в элегантном исполнении**



Элегантная система внутренних разделителей продолжает лаконичный дизайн **LEGRABOX** внутри ящиков и обеспечивает идеальный порядок в любом помещении.

Рамки из высококачественных материалов в стальном дизайне со специальным покрытием или изысканном декоре под дерево произвольно располагаются в ящике и отличаются простотой использования.

Элегантные аксессуары, такие как держатель специй или тарелок, дополняют ассортимент.

**AMBIA-LINE** для стандартного ящика **LEGRABOX**



Стальной дизайн



Декор под дерево



Рамки **AMBIA-LINE** для стандартного ящика можно дополнить приспособлениями для резки пищевой пленки и фольги, а также держателем ножей

**AMBIA-LINE** для ящика с высоким фасадом **LEGRABOX**



Стальной дизайн




Декор под дерево




Держатели тарелок и специй идеально подходят к рамкам **AMBIA-LINE** в стальном дизайне или декоре под дерево



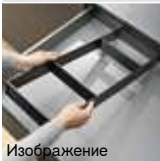

▶▶ AMBIA-LINE для LEGRABOX – стандартный ящик

 Изображение	Рамки – стальной дизайн	540
	Рамки – декор под дерево	541
	Рекомендации для стандартного ящика   внутреннего ящика	542




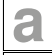



▶▶ AMBIA-LINE для LEGRABOX – ящик с высоким фасадом

 Изображение	Рамки – стальной дизайн	543
	Решение для хранения бутылок – стальной дизайн	544
	Поперечный реллинг – стальной дизайн	545
	Рамки – декор под дерево	546
	Рекомендации для ящика с высоким фасадом   высокого внутреннего ящика	547

▶▶ Монтаж, демонтаж и регулировка

 Изображение	Монтаж, демонтаж и регулировка	
	Короткая ссылка <a href="http://www.blum.com/a510">www.blum.com/a510</a>	

Пиктограммы

	Только по запросу		Раскрой
	Общая информация		
	Принадлежности		
	LEGRABOX pure		
	LEGRABOX free		
	Проектирование		



- ▶ **AMBIA-LINE для LEGRABOX**
- ▶▶ **AMBIA-LINE для LEGRABOX – стандартный ящик**



## Рамки – стальной дизайн



- Удобно использовать на кухне и в других жилых помещениях
- Элегантный строгий дизайн
- Можно использовать в стандартных и внутренних ящиках LEGRABOX высотой М или К
- Произвольное расположение и надежное хранение в ящике
- Лоток для столовых приборов с покрытием Softtouch
- Можно дополнить приспособлениями для резки фольги и пленки, а также держателем ножей
- Высота рамки 50 мм
- Материал: сталь со специальным порошковым покрытием



### Информация для заказа

A Лоток для столовых приборов				
	Номинальная длина NL (мм)	Ширина (мм)	Цвет	№ арт.
	450	300	TS-M   OG-M   SW-M/OG-M	ZC7S450BS3
	500	300	TS-M   OG-M   SW-M/OG-M	ZC7S500BS3
	550	300	TS-M   OG-M   SW-M/OG-M	ZC7S550BS3
	600	300	TS-M   OG-M   SW-M/OG-M	ZC7S600BS3
	650	300	TS-M   OG-M   SW-M/OG-M	ZC7S650BS3

D Рамка для ящика – 200 мм				
	Номинальная длина NL (мм)	Ширина (мм)	Цвет	№ арт.
	450	200	TS-M   OG-M   SW-M	ZC7S450RS2
	500	200	TS-M   OG-M   SW-M	ZC7S500RS2
	550	200	TS-M   OG-M   SW-M	ZC7S550RS2
	600	200	TS-M   OG-M   SW-M	ZC7S600RS2
	650	200	TS-M   OG-M   SW-M	ZC7S650RS2

B1 Рамка для ящика – 242 мм				
	Номинальная длина NL (мм)	Ширина (мм)	Цвет	№ арт.
	270–400	242	TS-M   OG-M   SW-M	ZC7S300RSU

С магнитом для крепления к задней стенке или царге

B2 Адаптер для крепления к задней стенке из ДСП				
	Высота	Ширина (мм)	Цвет	№ арт.
	M	242	TS-M   OG-M   SW-M	ZC7A0U0M
	K	242	TS-M   OG-M   SW-M	ZC7A0U0K

Рекомендуется  
Для номинальной длины от 350 мм

C Рамка для ящика – 100 мм				
	Номинальная длина NL (мм)	Ширина (мм)	Цвет	№ арт.
	450	100	TS-M   OG-M   SW-M	ZC7S450RS1
	500	100	TS-M   OG-M   SW-M	ZC7S500RS1
	550	100	TS-M   OG-M   SW-M	ZC7S550RS1
	600	100	TS-M   OG-M   SW-M	ZC7S600RS1
	650	100	TS-M   OG-M   SW-M	ZC7S650RS1

a Принадлежности				
Z1 Поперечный разделитель				
	Ширина (мм)	Высота (мм)	Цвет	№ арт.
	100	50	TS-M   OG-M   SW-M	ZC7Q010SS
	200	50	TS-M   OG-M   SW-M	ZC7Q020SS
	242	50	TS-M   OG-M   SW-M	ZC7Q0U0SS

### Рекомендация – сочетание цветов комплектующих

№	Обозначение	Цвет				
		TS-M	OG-M	PS-M	SW-M	INGL
A	Лоток для столовых приборов	TS-M	OG-M	OG-M	SW-M/OG-M	TS-M
B1	Рамка для ящика – 242 мм	TS-M	OG-M	OG-M	SW-M	TS-M
B2	Адаптер для крепления к задней стенке из ДСП	TS-M	OG-M	OG-M	SW-M	TS-M
C	Рамка для ящика – 100 мм	TS-M	OG-M	OG-M	SW-M	TS-M
D	Рамка для ящика – 200 мм	TS-M	OG-M	OG-M	SW-M	TS-M
Z1	Поперечный разделитель	TS-M	OG-M	OG-M	SW-M	TS-M

Цвет	Цвет
TS-M	Терра-черный матовый
OG-M	Орион серый матовый
PS-M	Полярное серебро матовый
SW-M	Белый шелк матовый
INGL	Нержавеющая сталь (Inox) с защитой от отпечатков пальцев

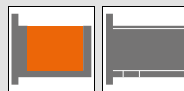
### Дополнительная информация

- Обзор – AMBIA-LINE для LEGRABOX
- Рамки – декор под дерево
- Рекомендации для стандартного ящика | внутреннего ящика
- Аксессуары для кухни AMBIA-LINE
- Доп. техническая информация

539	Монтаж, демонтаж и регулировка
541	
542	Короткая ссылка <a href="http://www.blum.com/a510">www.blum.com/a510</a>
549	
686	







Рамки – декор под дерево



- Удобно использовать на кухне и в других жилых помещениях
- Элегантный строгий дизайн
- Можно использовать в стандартных и внутренних ящиках LEGRABOX высотой М или К
- Произвольное расположение и надежное хранение в ящике
- Можно дополнить приспособлениями для резки фольги и пленки, а также держателем ножей
- Высота рамки 50 мм
- Материал: декор под дерево/стальной дизайн



Информация для заказа

A Лоток для столовых приборов				
	Номинальная длина NL (мм)	Ширина (мм)	Цвет	№ арт.
	450	300	N01T   E02G   E01S	ZC7S450BH3
	500	300	N01T   E02G   E01S	ZC7S500BH3
	550	300	N01T   E02G   E01S	ZC7S550BH3
	600	300	N01T   E02G   E01S	ZC7S600BH3
	650	300	N01T   E02G   E01S	ZC7S650BH3

B Рамка для ящика – 242 мм				
	Номинальная длина NL (мм)	Ширина (мм)	Цвет	№ арт.
	270–400	242	N01T   E02G   E01S	ZC7S300RHU

C Рамка для ящика – 100 мм				
	Номинальная длина NL (мм)	Ширина (мм)	Цвет	№ арт.
	450	100	N01T   E02G   E01S	ZC7S450RH1
	500	100	N01T   E02G   E01S	ZC7S500RH1
	550	100	N01T   E02G   E01S	ZC7S550RH1
	600	100	N01T   E02G   E01S	ZC7S600RH1
	650	100	N01T   E02G   E01S	ZC7S650RH1

D Рамка для ящика – 200 мм				
	Номинальная длина NL (мм)	Ширина (мм)	Цвет	№ арт.
	450	200	N01T   E02G   E01S	ZC7S450RH2
	500	200	N01T   E02G   E01S	ZC7S500RH2
	550	200	N01T   E02G   E01S	ZC7S550RH2
	600	200	N01T   E02G   E01S	ZC7S600RH2
	650	200	N01T   E02G   E01S	ZC7S650RH2

a Принадлежности				
Z1 Поперечный разделитель со скобой				
	Ширина (мм)	Высота (мм)	Цвет	№ арт.
	100	50	NU01   EC02   EC01	ZC7Q010SH
	200	50	NU01   EC02   EC01	ZC7Q020SH
	242	50	NU01   EC02   EC01	ZC7Q000SH

Рекомендация – сочетание цветов комплектующих						
№	Обозначение	Цвет				
		TS-M	OG-M	PS-M	SW-M	INGL
A	Лоток для столовых приборов	N01T	E02G	E02G	E01S	N01T
B	Рамка для ящика – 242 мм	N01T	E02G	E02G	E01S	N01T
C	Рамка для ящика – 100 мм	N01T	E02G	E02G	E01S	N01T
D	Рамка для ящика – 200 мм	N01T	E02G	E02G	E01S	N01T
Z1	Поперечный разделитель	NU01	EC02	EC02	EC01	NU01

Цвет		Цвет	
TS-M	Терра-черный матовый	NU01	Орех «Тенесси»
OG-M	Орион серый матовый	E02G	Дуб «Небраска»/OG-M
PS-M	Полярное серебро матовый	EC02	Дуб «Небраска»
SW-M	Белый шелк матовый	E01S	Дуб «Бардолино»/SW-M
INGL	Нержавеющая сталь (inox) с защитой от отпечатков пальцев	EC01	Дуб «Бардолино»
N01T	Орех «Тенесси»/TS-M		

Дополнительная информация

Обзор – AMBIA-LINE для LEGRABOX	539
Рамки – стальной дизайн	540
Рекомендации для стандартного ящика   внутреннего ящика	542
Аксессуары для кухни AMBIA-LINE	549
Доп. техническая информация	686

Монтаж, демонтаж и регулировка



Короткая ссылка  
[www.blum.com/a510](http://www.blum.com/a510)

## Разделительные системы



- ▶ **AMBIA-LINE для LEGRABOX**
- ▶▶ **AMBIA-LINE для LEGRABOX – стандартный ящик**



### Рекомендации для стандартного ящика | внутреннего ящика



#### Лотки для столовых приборов и рамки для стандартного ящика

Ширина корпуса KB (мм)	Номинальная длина NL (мм)				
	450	500	550	600	650
400					
450	1 x Лоток для столовых приборов				
500	1 x Лоток для столовых приборов				
550	1 x Рамка для ящика – 100 мм				
600	2 x Лоток для столовых приборов				
800	2 x Лоток для столовых приборов				
900	2 x Лоток для столовых приборов				
1000	2 x Лоток для столовых приборов				
1100	2 x Лоток для столовых приборов				
1200	1 x Рамка для ящика – 200 мм				

#### Рамка для стандартного ящика – номинальная длина NL 270–400 мм

Ширина корпуса KB (мм)	Номинальная длина NL (мм)			
	270	300	350	400
275				
300	–			
350				
400				
450	1 x Рамка для ящика – 242 мм			1 x Рамка для ящика – 242 мм
500				
550				
600				
800	2 x Рамка для ящика – 242 мм			2 x Рамка для ящика – 242 мм
900	3 x Рамка для ящика – 242 мм			
1000	3 x Рамка для ящика – 242 мм			
1200	4 x Рамка для ящика – 242 мм			

#### Рамка для стандартного ящика – номинальная длина от NL 450–650 мм

Ширина корпуса KB (мм)	Номинальная длина NL (мм)				
	450	500	550	600	650
275	1 x Рамка для ящика – 100 мм				
300	1 x Рамка для ящика – 200 мм				
350	1 x Рамка для ящика – 200 мм				
400	1 x Рамка для ящика – 100 мм				
450	1 x Рамка для ящика – 200 мм				
500	1 x Рамка для ящика – 200 мм				
550	2 x Рамка для ящика – 100 мм				
600	1 x Рамка для ящика – 200 мм				
800	2 x Рамка для ящика – 100 мм				
900	2 x Рамка для ящика – 200 мм				
1000	2 x Рамка для ящика – 200 мм				
1100	2 x Рамка для ящика – 200 мм				
1200	2 x Рамка для ящика – 200 мм				

#### Дополнительная информация

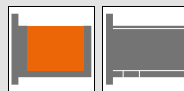
Обзор – AMBIA-LINE для LEGRABOX	539
Рамки – стальной дизайн	540
Рамки – декор под дерево	541
Аксессуары для кухни AMBIA-LINE	549
Доп. техническая информация	686

#### Монтаж, демонтаж и регулировка



Короткая ссылка  
[www.blum.com/a510](http://www.blum.com/a510)

**AMBIA-LINE для LEGRABOX** <<  
**AMBIA-LINE для LEGRABOX – ящик с высоким фасадом** <<<



**Разделительные системы**



**Рамки – стальной дизайн**



- Удобно использовать на кухне и в других жилых помещениях
- Элегантный строгий дизайн
- Можно использовать с ящиком с высоким фасадом и высоким внутренним ящиком LEGRABOX высотой C и F
- Произвольное расположение и надежное хранение в ящике
- Держатель тарелок и держатель специй можно использовать по желанию
- Высота рамки 110 мм
- Материал: сталь со специальным порошковым покрытием



**Информация для заказа**

B1 Рамка для ящика с высоким фасадом				
	Номинальная длина NL (мм)	Ширина (мм)	Цвет	№ арт.
	270–650	242	TS-M   OG-M   SW-M	ZC7F300RSU
	400–650	218	TS-M   OG-M   SW-M	ZC7F400RSP

С магнитом для крепления к задней стенке или царге

B2 Адаптер для крепления к задней стенке из ДСП				
	Ширина (мм)	Высота	Цвет	№ арт.
	242	C	TS-M   OG-M   SW-M	ZC7A0U0C
	242	F	TS-M   OG-M   SW-M	ZC7A0U0F
	218	C	TS-M   OG-M   SW-M	ZC7A0P0C
	218	F	TS-M   OG-M   SW-M	ZC7A0P0F

Рекомендуется  
 Для номинальной длины от 350 мм

**а Принадлежности**

Z1 Поперечный разделитель				
	Ширина (мм)	Высота (мм)	Цвет	№ арт.
	242	110	TS-M   OG-M   SW-M	ZC7Q0U0FS
	218	110	TS-M   OG-M   SW-M	ZC7Q0P0FS

Рекомендация – сочетание цветов комплектующих					
№	Обозначение	Цвет			
		TS-M	OG-M	PS-M	SW-M INGL
B1	Рамка для ящика с высоким фасадом	TS-M	OG-M	OG-M	SW-M TS-M
B2	Адаптер для крепления к задней стенке из ДСП	TS-M	OG-M	OG-M	SW-M TS-M
Z1	Поперечный разделитель	TS-M	OG-M	OG-M	SW-M TS-M

Цвет		Цвет	
TS-M	Терра-черный матовый	SW-M	Белый шелк матовый
OG-M	Орион серый матовый	INGL	Нержавеющая сталь (inox) с защитой от отпечатков пальцев
PS-M	Полярное серебро матовый		

Разделительные системы

**Дополнительная информация**

Обзор – AMBIA-LINE для LEGRABOX	539	Доп. техническая информация
Решение для хранения бутылок – стальной дизайн	544	
Поперечный реллинг – стальной дизайн	545	
Рамки – декор под дерево	546	
Рекомендации для ящика с высоким фасадом   высокого внутреннего ящика	547	
Аксессуары для кухни AMBIA-LINE	549	

686

Монтаж, демонтаж и регулировка



Короткая ссылка  
[www.blum.com/a510](http://www.blum.com/a510)



- ▶ **AMBIA-LINE для LEGRABOX**
- ▶▶ **AMBIA-LINE для LEGRABOX – ящик с высоким фасадом**



Решение для хранения бутылок – стальной дизайн



- Удобно использовать на кухне
- Элегантный строгий дизайн
- Можно использовать с ящиком с высоким фасадом LEGRABOX высотой С и F
- Произвольное расположение и надежное хранение в ящике
- Установочная высота 140 мм (рамки для стандартного ящика и комплект для бутылок)
- Материал: сталь со специальным порошковым покрытием

Информация для заказа

С Рамка для ящика – 100 мм				
	Номинальная длина NL (мм)	Ширина (мм)	Цвет	№ арт.
	450	100	TS-M   OG-M   SW-M	ZC7S450RS1
	500	100	TS-M   OG-M   SW-M	ZC7S500RS1
	550	100	TS-M   OG-M   SW-M	ZC7S550RS1
	600	100	TS-M   OG-M   SW-M	ZC7S600RS1
	650	100	TS-M   OG-M   SW-M	ZC7S650RS1

D Рамка для ящика – 200 мм				
	Номинальная длина NL (мм)	Ширина (мм)	Цвет	№ арт.
	450	200	TS-M   OG-M   SW-M	ZC7S450RS2
	500	200	TS-M   OG-M   SW-M	ZC7S500RS2
	550	200	TS-M   OG-M   SW-M	ZC7S550RS2
	600	200	TS-M   OG-M   SW-M	ZC7S600RS2
	650	200	TS-M   OG-M   SW-M	ZC7S650RS2

E Комплект для бутылок				
	Номинальная длина NL (мм)	Ширина (мм)	Цвет	№ арт.
	450–650	100	TS-M   OG-M   SW-M	ZC7B0100S
	450–650	200	TS-M   OG-M   SW-M	ZC7B0200S

**Комплектация:**  
 – 2 x Адаптер  
 – 3 x Поперечный разделитель  
 Невозможно использовать для высокого внутреннего ящика!  
 Примечание: рамка для ящика заказывается отдельно

Рекомендация – сочетание цветов комплектующих

№	Обозначение	Цвет				
		TS-M	OG-M	PS-M	SW-M	INGL
C	Рамка для ящика – 100 мм	TS-M	OG-M	OG-M	SW-M	TS-M
D	Рамка для ящика – 200 мм	TS-M	OG-M	OG-M	SW-M	TS-M
E	Комплект для бутылок	TS-M	OG-M	OG-M	SW-M	TS-M

Цвет		Цвет	
TS-M	Терра-черный матовый	SW-M	Белый шелк матовый
OG-M	Орион серый матовый	INGL	Нержавеющая сталь (inox) с защитой от отпечатков пальцев
PS-M	Полярное серебро матовый		

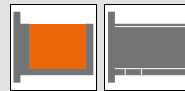
Дополнительная информация

Обзор – AMBIA-LINE для LEGRABOX	539	Доп. техническая информация	686
Рамки – стальной дизайн	543		
Поперечный релинг – стальной дизайн	545		
Рамки – декор под дерево	546		
Рекомендации для ящика с высоким фасадом   высокого внутреннего ящика	547		
Аксессуары для кухни AMBIA-LINE	549		

Монтаж, демонтаж и регулировка



Короткая ссылка  
[www.blum.com/a510](http://www.blum.com/a510)



### Поперечный реллинг – стальной дизайн



- Удобно использовать на кухне
- С поперечным реллингом под раскрой
- Можно использовать с ящиком с высоким фасадом и высоким внутренним ящиком LEGRABOX высотой С и F
- Произвольное расположение и надежное хранение в ящике

#### Информация для заказа

A1	Поперечный реллинг под раскрой			№ арт.
	Длина (мм)	Цвет	Материал	
	1080	TS-M   OG-M   PS-M   SW-M	Алюминий	ZR7.1080U
	Раскрой Внутр. ширина корпуса LW – 90 мм			

#### TS-M | OG-M | PS-M | SW-M

A3	Держатель поперечного реллинга			№ арт.
	Системы выдвижения	Цвет		
	LEGRABOX pure	TS-M   OG-M   PS-M   SW-M		ZC7U10E0
	LEGRABOX free	TS-M   OG-M   PS-M   SW-M		ZC7U11E0

Заказывать по 2 шт. на каждый реллинг

B	Продольный разделитель			№ арт.
	Длина (мм)	Цвет		
	84	TS-M   OG-M   PS-M   SW-M		ZC7U10F0

#### Рекомендация – сочетание цветов комплектующих

№	Обозначение	Цвет				
		TS-M	OG-M	PS-M	SW-M	INGL
A1	Поперечный реллинг под раскрой	TS-M	OG-M	PS-M	SW-M	TS-M
A3	Держатель поперечного реллинга	TS-M	OG-M	PS-M	SW-M	TS-M
B	Продольный разделитель	TS-M	OG-M	PS-M	SW-M	TS-M

Цвет	Цвет
TS-M	Терра-черный матовый
OG-M	Орион серый матовый
PS-M	Полярное серебро матовый
SW-M	Белый шелк матовый
INGL	Нержавеющая сталь (inox) с защитой от отпечатков пальцев

#### Дополнительная информация

Обзор – AMBIA-LINE для LEGRABOX	539	Доп. техническая информация	686	Монтаж, демонтаж и регулировка
Аксессуары для кухни AMBIA-LINE	549			
Рекомендации для ящика с высоким фасадом   высокого внутреннего ящика	547			
Рамки – стальной дизайн	543			
Решение для хранения бутылок – стальной дизайн	544			
Рамки – декор под дерево	546			

Короткая ссылка  
[www.blum.com/a510](http://www.blum.com/a510)



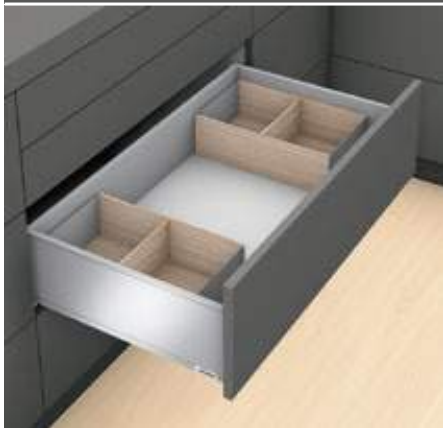
## Разделительные системы



- ▶ **AMBIA-LINE для LEGRABOX**
- ▶▶ **AMBIA-LINE для LEGRABOX – ящик с высоким фасадом**



### Рамки – декор под дерево



- Удобно использовать на кухне и в других жилых помещениях
- Элегантный строгий дизайн
- Можно использовать с ящиком с высоким фасадом и высоким внутренним ящиком LEGRABOX высотой С и F
- Произвольное расположение и надежное хранение в ящике
- Держатель тарелок и держатель специй можно использовать по желанию
- Высота рамки 110 мм
- Материал: декор под дерево/стальной дизайн



#### Информация для заказа

В Рамка для ящика с высоким фасадом				
	Номинальная длина NL (мм)	Ширина (мм)	Цвет	№ арт.
	270–650	242	N01T   E02G   E01S	ZC7F300RHU
	400–650	218	N01T   E02G   E01S	ZC7F400RHP

#### a Принадлежности

Z1 Поперечный разделитель со скобой				
	Ширина (мм)	Высота (мм)	Цвет	№ арт.
	242	100	NU01   EC02   EC01	ZC7Q0U0FH
	218	100	NU01   EC02   EC01	ZC7Q0P0FH

#### Рекомендация – сочетание цветов комплектующих

№	Обозначение	Цвет				
		TS-M	OG-M	PS-M	SW-M	INGL
В	Рамка для ящика с высоким фасадом	N01T	E02G	E02G	E01S	N01T
Z1	Поперечный разделитель	NU01	EC02	EC02	EC01	NU01

Цвет		Цвет	
TS-M	Терра-черный матовый	NU01	Орех «Тенесси»
OG-M	Орион серый матовый	E02G	Дуб «Небраска»/OG-M
PS-M	Полярное серебро матовый	EC02	Дуб «Небраска»
SW-M	Белый шелк матовый	E01S	Дуб «Бардолино»/SW-M
INGL	Нержавеющая сталь (inox) с защитой от отпечатков пальцев	EC01	Дуб «Бардолино»
N01T	Орех «Тенесси»/TS-M		

#### Дополнительная информация

Обзор – AMBIA-LINE для LEGRABOX	539	Доп. техническая информация	686	Монтаж, демонтаж и регулировка
Рамки – стальной дизайн	543			
Решение для хранения бутылок – стальной дизайн	544			
Поперечный релинг – стальной дизайн	545			
Рекомендации для ящика с высоким фасадом   высокого внутреннего ящика	547			
Аксессуары для кухни AMBIA-LINE	549			

Короткая ссылка  
[www.blum.com/a510](http://www.blum.com/a510)





Рекомендации для ящика с высоким фасадом | высокого внутреннего ящика



Рамки для ящика с высоким фасадом – номинальная длина NL 270–400 мм

Ширина корпуса KB (мм)	Номинальная длина NL (мм)			
	270 <sup>1</sup>	300	350	400
275				
300	–			
350				
400				
450	1 x Рамка для ящика с высоким фасадом – 242 мм			
500				
550				
600				
800	2 x Рамка для ящика с высоким фасадом – 242 мм			
900				
1000				
1200	3 x Рамка для ящика с высоким фасадом – 242 мм			

<sup>1</sup> Невозможно использовать для высокого внутреннего ящика!

Рамки для ящика с высоким фасадом – номинальная длина NL 450–650 мм

Ширина корпуса KB (мм)	Номинальная длина NL (мм)				
	450	500	550	600	650
275					
300					
350					
400					
450	1 x Рамка для ящика с высоким фасадом – 218 мм				
500					
550					
600					
800					
900	2 x Рамка для ящика с высоким фасадом – 218 мм				
1000					
1200	3 x Рамка для ящика с высоким фасадом – 218 мм				

Дополнительная информация

Обзор – AMBIA-LINE для LEGRABOX	539
Рамки – стальной дизайн	543
Решение для хранения бутылок – стальной дизайн	544
Поперечный реллинг – стальной дизайн	545
Рамки – декор под дерево	546
Аксессуары для кухни AMBIA-LINE	549
Доп. техническая информация	686

Монтаж, демонтаж и регулировка



Короткая ссылка  
[www.blum.com/a510](http://www.blum.com/a510)



**Идеальный порядок в элегантном исполнении**



Элегантные аксессуары AMBIA-LINE объединяют в себе высокое качество, утонченный дизайн и безупречную функциональность.

Держатели ножей, специй и тарелок, а также приспособление для резки пленки и фольги помогут сохранить идеальный порядок на кухне. Все кухонные принадлежности наглядно размещаются в ящике и при этом всегда под рукой, что позволяет избежать лишних действий на кухне.



**Приспособление для резки пленки и фольги**

Благодаря приспособлению для резки пленка и фольга вытягиваются без единой складки, а края при этом идеально ровные



**Держатель ножей**

В держателе ножей AMBIA-LINE надежно размещаются девять ножей



**Держатель тарелок Blum**

Регулируемый держатель тарелок Blum позволяет устойчиво хранить в ящике и удобно переносить до 12 тарелок в стопке



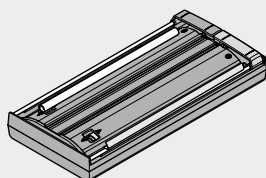
**Держатель специй**

Емкости для специй любого размера наглядно хранятся в держателе специй





### Приспособление для резки пленки и фольги



- Приспособление для резки пленки и фольги
- Стержень позволяет вытягивать пленку без единой складки
- Защита от скольжения с помощью крепления ко дну
- Можно вынимать из ящика
- Можно использовать в стандартных и внутренних ящиках LEGRABOX высотой М или К
- В сочетании с рамкой AMBIA-LINE для стандартного ящика шириной 200 мм
- Материал: пластмасса/нержавеющая сталь (Inox)
- Цвет: орион серый матовый

#### Информация для заказа

Обозначение	№ арт.
С пленкой/фольгой	ZC7C0000
Без пленки/фольги	ZC7C0001
Длина (мм)	409
Ширина (мм)	187

#### Дополнительная информация

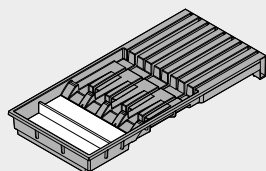
Монтаж, демонтаж и регулировка



Короткая ссылка

[www.blum.com/a520](http://www.blum.com/a520)

### Держатель ножей



- Надежное размещение четырех больших и пяти маленьких ножей
- Вкл. подставку под рукоятку для длинных ножей
- Защита от скольжения с помощью крепления ко дну
- Можно использовать в стандартных и внутренних ящиках LEGRABOX высотой М или К
- В сочетании с рамкой AMBIA-LINE для стандартного ящика шириной 200 мм
- Материал: пластмасса/нержавеющая сталь (Inox)
- Цвет: орион серый матовый

#### Информация для заказа

Обозначение	№ арт.
Держатель ножей	ZC7M0200
Длина (мм)	409
Ширина (мм)	187

#### Дополнительная информация

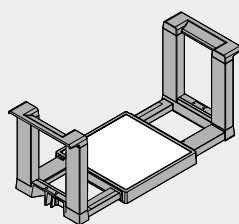
Монтаж, демонтаж и регулировка



Короткая ссылка

[www.blum.com/a520](http://www.blum.com/a520)

### Держатель тарелок Blum



- Надежное размещение до 12 тарелок
- Бесступенчатая регулировка под размер тарелок
- Можно вынимать из ящика
- Можно использовать с ящиком с высоким фасадом и высоким внутренним ящиком LEGRABOX высотой С и F
- Материал: пластмасса/нержавеющая сталь (Inox)
- Цвет: орион серый матовый

#### Информация для заказа

Обозначение	№ арт.
Держатель тарелок Blum	ZC7T0350
Диаметр тарелки (мм)	186–322
Высота стопки укладки тарелок (мм)	146
Общая высота (мм)	170

#### Дополнительная информация

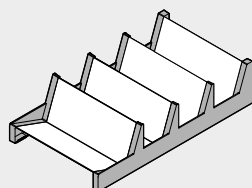
Монтаж, демонтаж и регулировка



Короткая ссылка

[www.blum.com/a520](http://www.blum.com/a520)

### Держатель специй



- Удобное размещение емкостей для специй разных размеров
- Можно использовать с ящиком с высоким фасадом и высоким внутренним ящиком LEGRABOX высотой С и F
- В сочетании с рамкой AMBIA-LINE для ящика с высоким фасадом шириной 218 мм
- Материал: пластмасса/нержавеющая сталь (Inox)
- Цвет: орион серый матовый

#### Информация для заказа

Обозначение	№ арт.
Держатель специй	ZC7G0P01
Длина (мм)	356
Ширина (мм)	205

#### Дополнительная информация

Монтаж, демонтаж и регулировка



Короткая ссылка

[www.blum.com/a520](http://www.blum.com/a520)



Все, что нужно, на виду



ORGA-LINE для TANDEMBOX – это высококачественная система внутренних разделителей, дизайн которых гармонирует с дизайном ящика.

Столовые приборы, бутылки, кастрюли и многое другое – все кухонные принадлежности можно разместить компактно и эргономично. Все разделители можно перемещать в зависимости от количества и размеров содержимого.

Таким образом ORGA-LINE позволяет поддерживать порядок в стандартных ящиках и ящиках с высоким фасадом и отлично видеть их содержимое. Аксессуары ORGA-LINE упрощают множество операций на кухне и обеспечивают порядок, оставаясь почти незаметными.

ORGA-LINE для стандартного ящика TANDEMBOX



Комплекты лотков

Комплекты разделителей

Комбинированные наборы

Комплекты ORGA-LINE для стандартных ящиков можно дополнить приспособлениями для резки пленки или фольги, а также держателем ножей

ORGA-LINE для ящика с высоким фасадом TANDEMBOX



TANDEMBOX intivo

TANDEMBOX antaro

TANDEMBOX plus

Комплекты ORGA-LINE для ящиков с высоким фасадом можно дополнить держателем специй или тарелок



►► ORGA-LINE для TANDEMBOX – стандартный ящик



Изображение

Комплекты лотков	552
Комплекты разделителей	554
Комбинированные наборы	556
Комплекты отдельных лотков	558

►► ORGA-LINE для TANDEMBOX – ящик с высоким фасадом



Изображение

ORGA-LINE для TANDEMBOX intivo – поперечный разделитель	560
ORGA-LINE для TANDEMBOX antaro – поперечный разделитель	562
ORGA-LINE для TANDEMBOX antaro – поперечный релинг	563
ORGA-LINE для TANDEMBOX plus – поперечный разделитель	564
ORGA-LINE для TANDEMBOX plus – поперечный релинг	565
Рекомендации для ящика с высоким фасадом   высокого внутреннего ящика	566

►► Монтаж, демонтаж и регулировка



Изображение

Монтаж, демонтаж и регулировка



Короткая ссылка  
[www.blum.com/a530](http://www.blum.com/a530)

Пиктограммы

	Только по запросу		Проектирование
	Общая информация		Раскрой
	Принадлежности		Можно мыть в посудомоечной машине при температуре до 65°C
	TANDEMBOX intivo		
	TANDEMBOX antaro		
	TANDEMBOX plus		



- ▶ ORGA-LINE для TANDEMBOX
- ▶▶ ORGA-LINE для TANDEMBOX – стандартный ящик

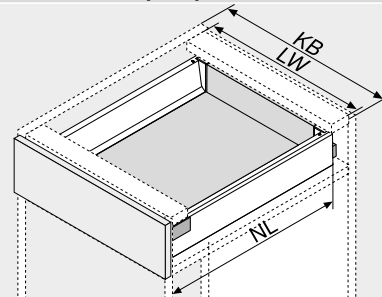


## Комплекты лотков



- Удобно использовать на кухне
- Идеально подходят для хранения столовых приборов
- Для стандартных и внутренних ящиков
- Лотки можно вынимать и мыть в посудомоечной машине
- Можно дополнить приспособлениями для резки фольги и пленки, а также держателем ножей
- Номинальная длина NL 450–650 мм
- Рекомендация: ширина корпуса KB 275–1200 мм

### Необходимое пространство



NL Номинальная длина  
KB Ширина корпуса  
LW Внутренняя ширина корпуса

## Информация для заказа

KB (мм)	275–299	KB (мм)	300–399	KB (мм)	400–549	KB (мм)	550–599	
Фотография, NL 500 мм		Фотография, NL 500 мм		Фотография, NL 500 мм		Фотография, NL 500 мм		
NL (мм)	№ арт.	NL (мм)	№ арт.	NL (мм)	№ арт.	NL (мм)	№ арт.	
450	ZSI.450BI1N	450	ZSI.450BI2N	450	ZSI.450BI3N	450	ZSI.450BI1N + ZSI.450BI3N	
500	ZSI.500BI1N	500	ZSI.500BI2N	500	ZSI.500BI3	500	ZSI.500BI1N + ZSI.500BI3	
550	ZSI.550BI1N	550	ZSI.550BI2N	550	ZSI.550BI3	550	ZSI.550BI1N + ZSI.550BI3	
600	ZSI.600BI1N	600	ZSI.600BI2N	600	ZSI.600BI3	600	ZSI.600BI1N + ZSI.600BI3	
650	ZSI.650BI1N	650	ZSI.650BI2N	650	ZSI.650BI3	650	ZSI.650BI1N + ZSI.650BI3	
KB (мм)	600	KB (мм)	601–699	KB (мм)	700–799	KB (мм)	800–899	
Фотография, NL 500 мм		Фотография, NL 500 мм		Фотография, NL 500 мм		Фотография, NL 500 мм		
NL (мм)	№ арт.	№ арт.	NL (мм)	№ арт.	№ арт.	NL (мм)	№ арт.	
450	<sup>1</sup> ZSI.60VEI4		450	ZSI.450BI1N + ZSI.450BI3N	450	ZSI.450BI2N + ZSI.450BI3N	450	2 x ZSI.450BI3N
500	<sup>1</sup> ZSI.60VEI6		500	ZSI.500BI1N + ZSI.500BI3	500	ZSI.500BI2N + ZSI.500BI3	500	2 x ZSI.500BI3
550	<sup>1</sup> ZSI.60VEI7		550	ZSI.550BI1N + ZSI.550BI3	550	ZSI.550BI2N + ZSI.550BI3	550	2 x ZSI.550BI3
600	ZSI.600BI1N + ZSI.600BI3		600	ZSI.600BI1N + ZSI.600BI3	600	ZSI.600BI2N + ZSI.600BI3	600	2 x ZSI.600BI3
650	ZSI.650BI1N + ZSI.650BI3		650	ZSI.650BI1N + ZSI.650BI3	650	ZSI.650BI2N + ZSI.650BI3	650	2 x ZSI.650BI3
<sup>1</sup> Полное заполнение ящиков								
KB (мм)	900	KB (мм)	901–999	KB (мм)	1000–1099	KB (мм)	1100–1199	
Фотография, NL 500 мм		Фотография, NL 500 мм		Фотография, NL 500 мм		Фотография, NL 500 мм		
NL (мм)	№ арт.	№ арт.	NL (мм)	№ арт.	№ арт.	NL (мм)	№ арт.	
450	<sup>1</sup> ZSI.90VEI4		450	ZSI.450BI3N + ZSI.450KI4N	450	2 x ZSI.450KI4N	450	2 x ZSI.450BI3N + ZSI.450FI2N
500	<sup>1</sup> ZSI.90VEI6		500	ZSI.500BI3 + ZSI.500KI4	500	2 x ZSI.500KI4	500	2 x ZSI.500BI3 + ZSI.500FI2N
550	<sup>1</sup> ZSI.90VEI7		550	ZSI.550BI3 + ZSI.550KI4	550	2 x ZSI.550KI4	550	2 x ZSI.550BI3 + ZSI.550FI2N
600	ZSI.600BI3 + ZSI.600KI4		600	ZSI.600BI3 + ZSI.600KI4	600	2 x ZSI.600KI4	600	2 x ZSI.600BI3 + ZSI.600FI2N
650	ZSI.650BI3 + ZSI.650KI4		650	ZSI.650BI3 + ZSI.650KI4	650	2 x ZSI.650KI4	650	2 x ZSI.650BI3 + ZSI.650FI2N
<sup>1</sup> Полное заполнение ящиков								



## Комплекты лотков

### Информация для заказа

KB (мм)	1200	
<p>Фотография, NL 500 мм</p>		
NL (мм)	№ арт.	
450	1	ZSI.12VEI4
500	1	ZSI.12VEI6
550	1	ZSI.12VEI7
1 Полное заполнение ящиков		
KB (мм)	1200	
NL (мм)	№ арт.	№ арт.
600	2 x ZSI.600BI3	+ ZSI.600FI2N
650	2 x ZSI.650BI3	+ ZSI.650FI2N

SPACE CORNER	
<p>Фотография, NL 500 мм</p>	
NL (мм)	№ арт.
600	ZSI.450BI3E
650	ZSI.500BI3E

### Аксессуары для кухни ORGA-LINE

#### Размещение в комплекте

- 1 1 x ZSZ.01Fx
- 1 1 x ZSZ.02Fx
- 2 1 x ZSZ.01Fx + 1 x ZSZ.02Fx
- 2 1 x ZSZ.02M0

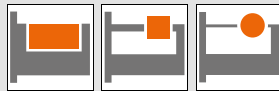
ZSZ.01Fx	ZSZ.02Fx	ZSZ.02M0
x	0 = С пленкой/фольгой	
x	1 = без пленки/фольги	

### Дополнительная информация

Обзор – ORGA-LINE для TANDEMBOX	551	Доп. техническая информация	686	Монтаж, демонтаж и регулировка
Комплекты разделителей	554			
Комбинированные наборы	556			
Комплекты отдельных лотков	558			
Аксессуары для кухни ORGA-LINE	569			
Принадлежности	559			
Проектирование	559			
				Короткая ссылка <a href="http://www.blum.com/a530">www.blum.com/a530</a>



- ▶ ORGA-LINE для TANDEMBOX
- ▶▶ ORGA-LINE для TANDEMBOX – стандартный ящик

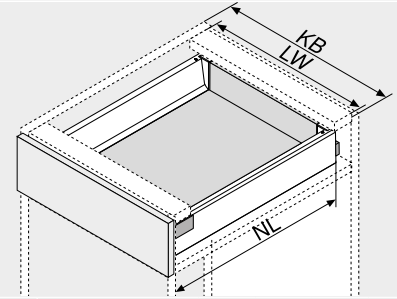


Комплекты разделителей



- Удобно использовать на кухне и в других жилых помещениях
- Для стандартных и внутренних ящиков
- Лотки можно вынимать и мыть в посудомоечной машине
- Можно дополнить приспособлениями для резки фольги и пленки, а также держателем ножей
- Номинальная длина NL 450–650 мм
- Рекомендация: ширина корпуса KB 275–1200 мм

Необходимое пространство



NL Номинальная длина  
KB Ширина корпуса  
LW Внутренняя ширина корпуса

Информация для заказа

KB (мм)	275–349		KB (мм)	350–449		KB (мм)	450–599		KB (мм)	600	
	Фотография, NL 500 мм			Фотография, NL 500 мм			Фотография, NL 500 мм			Фотография, NL 500 мм	
NL (мм)	№ арт.		NL (мм)	№ арт.		NL (мм)	№ арт.		NL (мм)	№ арт.	
450	ZSI.450B11N		450	ZSI.450K12N		450	ZSI.450F12N		450	ZSI.60VU14	
500	ZSI.500B11N		500	ZSI.500K12N		500	ZSI.500F12N		500	ZSI.60VU16	
550	ZSI.550B11N		550	ZSI.550K12N		550	ZSI.550F12N		550	ZSI.60VU17	
600	ZSI.600B11N		600	ZSI.600K12N		600	ZSI.600F12N		600	ZSI.600B11N + ZSI.600K13N	
650	ZSI.650B11N		650	ZSI.650K12N		650	ZSI.650F12N		650	ZSI.650B11N + ZSI.650K13N	
									1 Полное заполнение ящиков		
KB (мм)	601–699		KB (мм)	700–799		KB (мм)	800–899		KB (мм)	900	
	Фотография, NL 500 мм			Фотография, NL 500 мм			Фотография, NL 500 мм			Фотография, NL 500 мм	
NL (мм)	№ арт.		NL (мм)	№ арт.		NL (мм)	№ арт.		NL (мм)	№ арт.	
450	ZSI.450B11N	+ ZSI.450K13N	450	ZSI.450K12N	+ ZSI.450K13N	450	2 x	ZSI.450K13N	450	1	ZSI.90VU14
500	ZSI.500B11N	+ ZSI.500K13N	500	ZSI.500K12N	+ ZSI.500K13N	500	2 x	ZSI.500K13N	500	1	ZSI.90VU16
550	ZSI.550B11N	+ ZSI.550K13N	550	ZSI.550K12N	+ ZSI.550K13N	550	2 x	ZSI.550K13N	550	1	ZSI.90VU17
600	ZSI.600B11N	+ ZSI.600K13N	600	ZSI.600K12N	+ ZSI.600K13N	600	2 x	ZSI.600K13N	600	2 x	ZSI.600K13N
650	ZSI.650B11N	+ ZSI.650K13N	650	ZSI.650K12N	+ ZSI.650K13N	650	2 x	ZSI.650K13N	650	2 x	ZSI.650K13N
									1 Полное заполнение ящиков		
KB (мм)	901–999		KB (мм)	1000–1099		KB (мм)	1100–1199		KB (мм)	1200	
	Фотография, NL 500 мм			Фотография, NL 500 мм			Фотография, NL 500 мм			Фотография, NL 500 мм	
NL (мм)	№ арт.		NL (мм)	№ арт.		NL (мм)	№ арт.		NL (мм)	№ арт.	
450	2 x	ZSI.450K13N	450	2 x	ZSI.450K12N + ZSI.450F13	450	2 x	ZSI.450K13N + ZSI.450F12N	450	1	ZSI.12VU14
500	2 x	ZSI.500K13N	500	2 x	ZSI.500K12N + ZSI.500F13	500	2 x	ZSI.500K13N + ZSI.500F12N	500	1	ZSI.12VU16
550	2 x	ZSI.550K13N	550	2 x	ZSI.550K12N + ZSI.550F13	550	2 x	ZSI.550K13N + ZSI.550F12N	550	1	ZSI.12VU17
600	2 x	ZSI.600K13N	600	2 x	ZSI.600K12N + ZSI.600F13	600	2 x	ZSI.600K13N + ZSI.600F12N	600	2 x	ZSI.600K13N + ZSI.600F13
650	2 x	ZSI.650K13N	650	2 x	ZSI.650K12N + ZSI.650F13	650	2 x	ZSI.650K13N + ZSI.650F12N	650	2 x	ZSI.650K13N + ZSI.650F13
									1 Полное заполнение ящиков		



## Комплекты разделителей

### Информация для заказа

#### SPACE CORNER



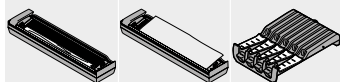
Фотография, NL 650 мм

NL (мм)	№ арт.
600	ZSI.450F13
650	ZSI.500F13

#### Аксессуары для кухни ORGA-LINE

##### Размещение в комплекте

- 1 1 x ZSZ.01Fx
- 1 1 x ZSZ.02Fx
- 2 1 x ZSZ.01Fx + 1 x ZSZ.02Fx
- 2 1 x ZSZ.02M0



ZSZ.01Fx	ZSZ.02Fx	ZSZ.02M0
x	0 = С пленкой/фольгой	
x	1 = без пленки/фольги	

### Дополнительная информация

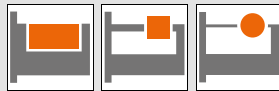
Обзор – ORGA-LINE для TANDEMBOX	551	Доп. техническая информация	686	Монтаж, демонтаж и регулировка
Комплекты лотков	552			
Комбинированные наборы	556			
Комплекты отдельных лотков	558			
Аксессуары для кухни ORGA-LINE	569			
Принадлежности	559			
Проектирование	559			



Короткая ссылка  
[www.blum.com/a530](http://www.blum.com/a530)



- ▶ ORGA-LINE для TANDEMBOX
- ▶▶ ORGA-LINE для TANDEMBOX – стандартный ящик

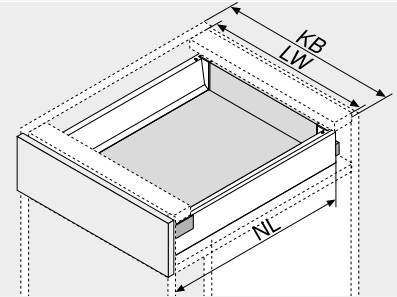


## Комбинированные наборы



- Удобно использовать на кухне и в других жилых помещениях
- Для стандартных и внутренних ящиков
- Лотки можно вынимать и мыть в посудомоечной машине
- Можно дополнить приспособлениями для резки фольги и пленки, а также держателем ножей
- Номинальная длина NL 450–650 мм
- Рекомендация: ширина корпуса KB 275–1200 мм

### Необходимое пространство



NL Номинальная длина  
KB Ширина корпуса  
LW Внутренняя ширина корпуса

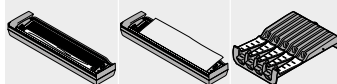
### Информация для заказа

KB (мм)	275–349	KB (мм)	350–449	KB (мм)	450–600	KB (мм)	601–649
	Фотография, NL 500 мм		Фотография, NL 500 мм		Фотография, NL 500 мм		Фотография, NL 500 мм
NL (мм)	№ арт.	NL (мм)	№ арт.	NL (мм)	№ арт.	NL (мм)	№ арт.
450	ZSI.450BI1N	450	ZSI.450KI2N	450	ZSI.450MI3	450	ZSI.450BI1N + ZSI.450MI3
500	ZSI.500BI1N	500	ZSI.500KI2N	500	ZSI.500MI3	500	ZSI.500BI1N + ZSI.500MI3
550	ZSI.550BI1N	550	ZSI.550KI2N	550	ZSI.550MI3	550	ZSI.550BI1N + ZSI.550MI3
600	ZSI.600BI1N	600	ZSI.600KI2N	600	ZSI.600MI3	600	ZSI.600BI1N + ZSI.600MI3
650	ZSI.650BI1N	650	ZSI.650KI2N	650	ZSI.650MI3	650	ZSI.650BI1N + ZSI.650MI3
KB (мм)	650–750	KB (мм)	751–899	KB (мм)	900–1200	SPACE CORNER	
	Фотография, NL 500 мм		Фотография, NL 500 мм		Фотография, NL 500 мм		Фотография, NL 650 мм
NL (мм)	№ арт.	NL (мм)	№ арт.	NL (мм)	№ арт.	NL (мм)	№ арт.
450	ZSI.450KI2N + ZSI.450MI3	450	ZSI.450KI3N + ZSI.450BI3N	450	ZSI.450KI3N + ZSI.450KI4N	600	ZSI.450F13
500	ZSI.500KI2N + ZSI.500MI3	500	ZSI.500KI3N + ZSI.500BI3	500	ZSI.500KI3N + ZSI.500KI4	650	ZSI.500F13
550	ZSI.550KI2N + ZSI.550MI3	550	ZSI.550KI3N + ZSI.550BI3	550	ZSI.550KI3N + ZSI.550KI4		
600	ZSI.600KI2N + ZSI.600MI3	600	ZSI.600KI3N + ZSI.600BI3	600	ZSI.600KI3N + ZSI.600KI4		
650	ZSI.650KI2N + ZSI.650MI3	650	ZSI.650KI3N + ZSI.650BI3	650	ZSI.650KI3N + ZSI.650KI4		

### Аксессуары для кухни ORGA-LINE

#### Размещение в комплекте

- 1 1 x ZSZ.01Fx
- 1 1 x ZSZ.02Fx
- 2 1 x ZSZ.01Fx + 1 x ZSZ.02Fx
- 2 1 x ZSZ.02M0



ZSZ.01Fx      ZSZ.02Fx      ZSZ.02M0  
x      0 = С пленкой/фольгой  
x      1 = без пленки/фольги



ORGA-LINE для TANDEMBOX ◀  
ORGA-LINE для TANDEMBOX – стандартный ящик ◀◀



Разделительные системы

**blum**

Комбинированные наборы

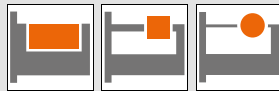
Разделительные системы

#### Дополнительная информация

Обзор – ORGA-LINE для TANDEMBOX	551	Доп. техническая информация	686	Монтаж, демонтаж и регулировка
Комплекты лотков	552			
Комплекты разделителей	554			
Комплекты отдельных лотков	558			
Аксессуары для кухни ORGA-LINE	569			
Принадлежности	559			
Проектирование	559			



Короткая ссылка  
[www.blum.com/a530](http://www.blum.com/a530)

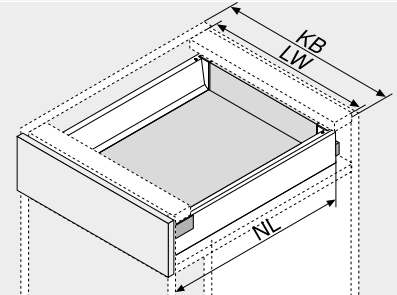


Комплекты отдельных лотков



- Комплекты для частичного заполнения ящиков с переставляемыми элементами
- Удобно использовать на кухне и в других жилых помещениях
- Для стандартных и внутренних ящиков
- Лотки можно вынимать и мыть в посудомоечной машине
- Можно дополнить приспособлениями для резки фольги и пленки, а также держателем ножей
- Номинальная длина NL 450–650 мм
- Рекомендация: ширина корпуса KB 275–1200 мм

Необходимое пространство



NL Номинальная длина  
 KB Ширина корпуса  
 LW Внутренняя ширина корпуса

Информация для заказа

Комплект BI1



Фотография, NL 500 мм

NL (мм)	№ арт.
450	ZSI.450BI1N
500	ZSI.500BI1N
550	ZSI.550BI1N
600	ZSI.600BI1N
650	ZSI.650BI1N

Комплект BI2



Фотография, NL 500 мм

NL (мм)	№ арт.
450	ZSI.450BI2N
500	ZSI.500BI2N
550	ZSI.550BI2N
600	ZSI.600BI2N
650	ZSI.650BI2N

Комплект BI3



Фотография, NL 500 мм

NL (мм)	№ арт.
450	ZSI.450BI3N
500	ZSI.500BI3
550	ZSI.550BI3
600	ZSI.600BI3
650	ZSI.650BI3

Комплект KI2



Фотография, NL 500 мм

NL (мм)	№ арт.
450	ZSI.450KI2N
500	ZSI.500KI2N
550	ZSI.550KI2N
600	ZSI.600KI2N
650	ZSI.650KI2N

Комплект KI3



Фотография, NL 500 мм

NL (мм)	№ арт.
450	ZSI.450KI3N
500	ZSI.500KI3N
550	ZSI.550KI3N
600	ZSI.600KI3N
650	ZSI.650KI3N

Комплект KI4



Фотография, NL 500 мм

NL (мм)	№ арт.
450	ZSI.450KI4N
500	ZSI.500KI4
550	ZSI.550KI4
600	ZSI.600KI4
650	ZSI.650KI4

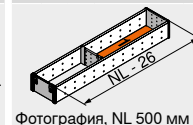
Комплект MI3



Фотография, NL 500 мм

NL (мм)	№ арт.
450	ZSI.450MI3
500	ZSI.500MI3
550	ZSI.550MI3
600	ZSI.600MI3
650	ZSI.650MI3

Комплект FI1



Фотография, NL 500 мм

NL (мм)	№ арт.
450	ZSI.450FI1
500	ZSI.500FI1
550	ZSI.550FI1
600	ZSI.600FI1
650	ZSI.650FI1

Комплект FI2



Фотография, NL 500 мм

NL (мм)	№ арт.
450	ZSI.450FI2N
500	ZSI.500FI2N
550	ZSI.550FI2N
600	ZSI.600FI2N
650	ZSI.650FI2N

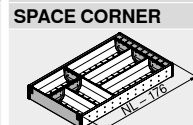
Комплект FI3



Фотография, NL 500 мм

NL (мм)	№ арт.
450	ZSI.450FI3
500	ZSI.500FI3
550	ZSI.550FI3
600	ZSI.600FI3
650	ZSI.650FI3

Комплект BI3E



Фотография, NL 650 мм

NL (мм)	№ арт.
600	ZSI.450BI3E
650	ZSI.500BI3E



## Комплекты отдельных лотков

### Информация для заказа

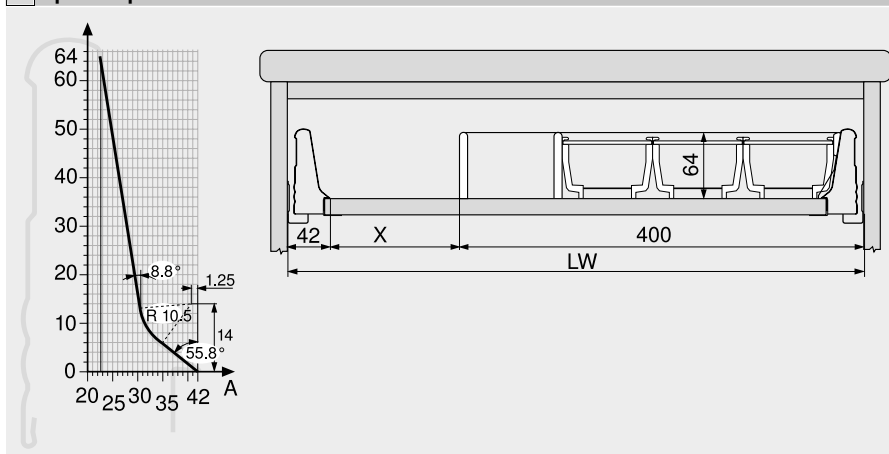
#### а Принадлежности

Лотки		Поперечные разделители	
Ширина x длина (мм)	№ арт.	Ширина (мм)	№ арт.
88 x 88	ZSI.010SI	88	ZSI.010Q
88 x 176	ZSI.020SI	176	ZSI.020Q
88 x 264	ZSI.030SI		
88 x 352	ZSI.040SI		

### Аксессуары для кухни ORGA-LINE

Приспособление для резки пищевой пленки		Приспособление для резки алюминиевой фольги		Держатель ножей	
Обозначение	№ арт.	Обозначение	№ арт.	Обозначение	№ арт.
С пленкой/фольгой	ZSZ.01F0	С пленкой/фольгой	ZSZ.02F0	Держатель ножей	ZSZ.02M0
Без пленки/фольги	ZSZ.01F1	Без пленки/фольги	ZSZ.02F1	Вкл. подставки под рукоятки	
Размещение в комплекте		Размещение в комплекте		Размещение в комплекте	
1 1 x ZSZ.01Fx		1 1 x ZSZ.02Fx		2 1 x ZSZ.02M0	
2 1 x ZSZ.01Fx + 1 x ZSZ.02Fx		2 1 x ZSZ.01Fx + 1 x ZSZ.02Fx			

### Проектирование



Для дополнительных вставок:  
 например, под деревянный блок для ножей

Пример:  
 Ширина корпуса 600 мм  
 Лотки для столовых приборов с разделителями ZSI.500K14

X = внутр. ширина корпуса LW – 400 мм – 42 мм

### Дополнительная информация

Обзор – ORGA-LINE для TANDEMBOX	551	
Комплекты лотков	552	
Комплекты разделителей	554	
Комбинированные наборы	556	
Аксессуары для кухни ORGA-LINE	569	
Доп. техническая информация	686	<a href="http://www.blum.com/a530">www.blum.com/a530</a>



- ▶ ORGA-LINE для TANDEMBOX
- ▶▶ ORGA-LINE для TANDEMBOX – ящик с высоким фасадом

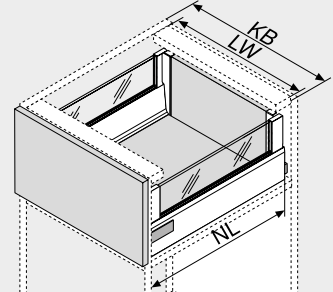


ORGA-LINE для TANDEMBOX intivo – поперечный разделитель



- Адаптивная система внутренних разделителей ORGA-LINE
- С поперечным разделителем под раскрой
- Монтаж без инструмента
- Для ящика с высоким фасадом TANDEMBOX intivo, высота D с BOXCOVER или BOXCAP
- Номинальная длина NL 270–650 мм
- Рекомендация: ширина корпуса KB 275–1200 мм

Необходимое пространство



NL Номинальная длина  
KB Ширина корпуса  
LW Внутренняя ширина корпуса

Информация для заказа

A1 Поперечный разделитель под раскрой			
Ширина корпуса KB (мм)	Цвет		№ арт.
275	SW   TS	1	Z40L152A
300	SW   TS	1	Z40L177A
550	SW   TS	1	Z40L427A
600	SW   TS	1	Z40L477A
900	SW   TS	1	Z40L777A
1200	SW   TS	1	Z40L1077A

1 Алюминий

Раскрой

- X Внутр. ширина корпуса LW – 91 мм
- Y Внутр. ширина корпуса LW – 295 мм (KB 275 мм)
- Y Внутр. ширина корпуса LW – 320 мм (KB 300 мм)
- Z 152 мм (KB 275 мм)
- Z 177 мм (KB 300 мм)

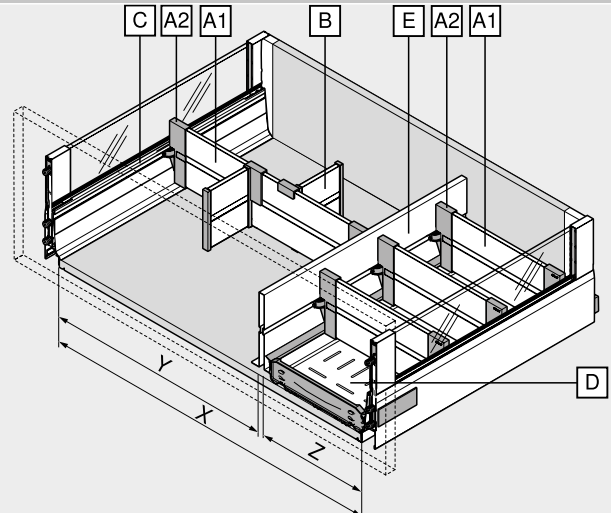
A2 Держатель поперечного разделителя			
Цвет	Материал		№ арт.
SW   TS	Пластмасса		Z40L0002

Заказывать по 2 шт. на разделитель

B Продольный разделитель			
Цвет	Материал		№ арт.
SW   TS	Сталь		Z43L100S

C Профиль-держатель для поперечного разделителя			
Номинальная длина NL (мм)	Цвет		
270	2 x SW   TS	Z49L242S	
300	2 x	Z49L272S	
350	2 x	Z49L322S	
400	2 x	Z49L372S	
450	2 x	Z49L422S	
500	2 x	Z49L472S	
550	2 x	Z49L522S	
600	2 x	Z49L572S	
650	2 x	Z49L622S	

D Лоток для бутылок			
Номинальная длина NL (мм)	Ширина корпуса KB (мм)		
	275	300	
450			Z48.30B014
500			Z48.27B016
550			Z48.27B017
600			Z48.30B018
650			Z48.30B019



E Межсекционная стенка	
Номинальная длина NL (мм)	Цвет
450	SW   TS Z46L420S
500	Z46L470S
550	Z46L520S
600	Z46L570S
650	Z46L620S

Невозможно использовать для высокого внутреннего ящика!



**ORGA-LINE для TANDEMBOX intivo – поперечный разделитель**

**Информация для заказа**

**Рекомендация – сочетание цветов комплектующих**

№	Обозначение	Цвет			
		SW	TS		
A1	Поперечный разделитель под раскрой	SW	TS		
A2	Держатель поперечного разделителя	SW	TS		
B	Продольный разделитель	SW	TS		
C	Профиль-держатель для поперечного разделителя	SW	TS		
D	Лоток для бутылок	INGL	INGL		
E	Межсекционная стенка	SW	TS		

Цвет		Цвет	
SW	Белый шелк	INGL	Нержавеющая сталь (inox) с защитой от отпечатков пальцев
TS	Терра-черный		

**Дополнительная информация**

Обзор – ORGA-LINE для TANDEMBOX

551

Монтаж, демонтаж и регулировка



Аксессуары для кухни ORGA-LINE

569

Короткая ссылка

[www.blum.com/a530](http://www.blum.com/a530)

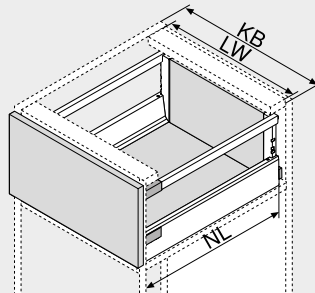


ORGA-LINE для TANDEMBOX antaro – поперечный разделитель



- Адаптивная система внутренних разделителей ORGA-LINE
- С поперечным разделителем под раскрой
- Для ящика с высоким фасадом TANDEMBOX antaro, высота C и D, с релингом
- Номинальная длина NL 270–650 мм
- Рекомендация: ширина корпуса KB 275–1200 мм

Необходимое пространство



NL Номинальная длина  
 KB Ширина корпуса  
 LW Внутренняя ширина корпуса

Информация для заказа

A1 Поперечный разделитель под раскрой			
Ширина корпуса KB (мм)	Цвет		№ арт.
275	SW   TS   R9006	1	Z40L152A
300	SW   TS   R9006	1	Z40L177A
550	SW   TS   R9006	1	Z40L427A
600	SW   TS   R9006	1	Z40L477A
900	SW   TS   R9006	1	Z40L777A
1200	SW   TS   R9006	1	Z40L1077A

1 Алюминий

**Раскрой**

X	Внутр. ширина корпуса LW – 91 мм
Y	Внутр. ширина корпуса LW – 295 мм (KB 275 мм)
Y	Внутр. ширина корпуса LW – 320 мм (KB 300 мм)
Z	152 мм (KB 275 мм)
Z	177 мм (KB 300 мм)

A2 Держатель поперечного разделителя – межсекционная стенка			
Цвет	Материал		№ арт.
SW   TS   WGR	Пластмасса		Z40L0002

Заказывать по 1 шт. на разделитель; Y, Z

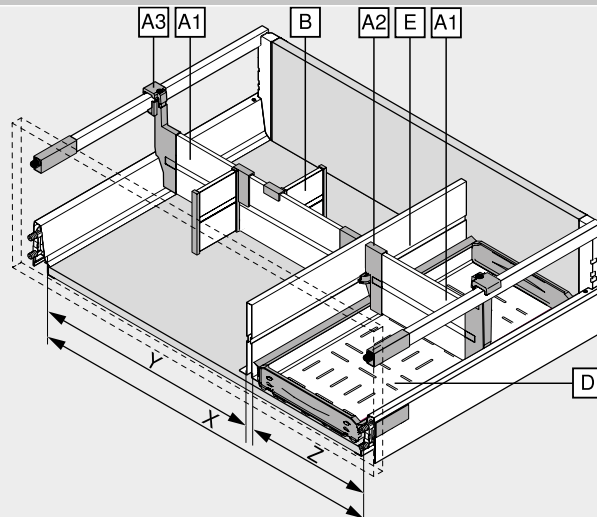
A3 Держатель поперечного разделителя для релинга			
Высота	Цвет		№ арт.
C	SW   TS   WGR		Z40C0002Z
D	SW   TS   WGR		Z40D0002Z

Заказывать по 2 шт. на разделитель; X  
 Заказывать по 1 шт. на разделитель; Y, Z

B Продольный разделитель			
Цвет	Материал		№ арт.
SW   TS   R9006	Сталь		Z43L100S

D Лоток для бутылок			
Номинальная длина NL (мм)	Ширина корпуса KB (мм)		№ арт.
	275	300	
450		Z48.30B014	
500	Z48.27B016	Z48.30B016	
550	Z48.27B017	Z48.30B017	
600		Z48.30B018	
650		Z48.30B019	

Т все артикулы



E Межсекционная стенка			
Номинальная длина NL (мм)	Цвет		
	SW   TS   R9006		
450	Z46L420S		
500	Z46L470S		
550	Z46L520S		
600	Z46L570S		
650	Z46L620S		

Невозможно использовать для высокого внутреннего ящика!

Цвет		Цвет	
SW	Белый шелк	R9006	Серый (RAL 9006)
TS	Терра-черный	WGR	Серый

Дополнительная информация

Обзор – ORGA-LINE для TANDEMBOX	551	Монтаж, демонтаж и регулировка	
Рекомендации для ящика с высоким фасадом   высокого внутреннего ящика	566		
Рекомендация – сочетание цветов комплектующих	563	Короткая ссылка	<a href="http://www.blum.com/a530">www.blum.com/a530</a>
Аксессуары для кухни ORGA-LINE	569		

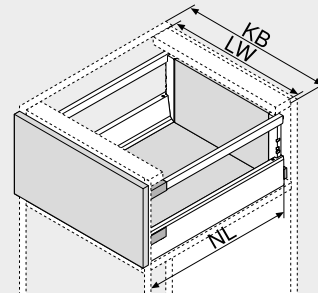


ORGA-LINE для TANDEMBOX antaro – поперечный релинг



- Адаптивная система внутренних разделителей ORGA-LINE
- С поперечным релингом под раскрой
- Для ящика с высоким фасадом TANDEMBOX antaro, высота С и D, с релингом
- Номинальная длина NL 270–650 мм
- Рекомендация: ширина корпуса KB 275–1200 мм

Необходимое пространство



NL Номинальная длина  
 KB Ширина корпуса  
 LW Внутренняя ширина корпуса

Информация для заказа

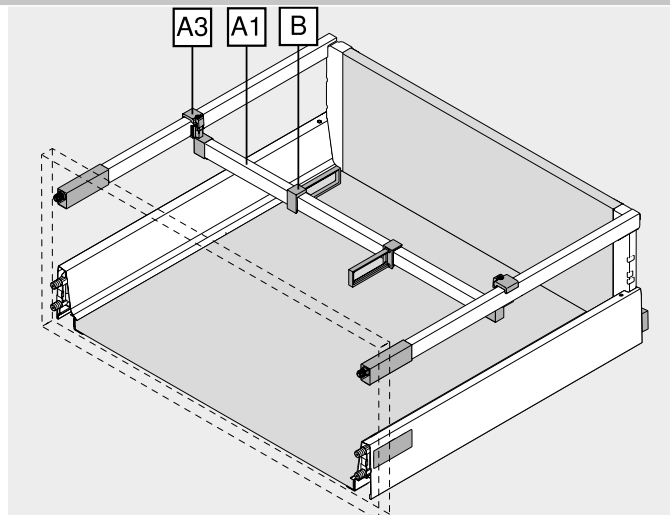
A1	Поперечный релинг под раскрой			№ арт.
	Ширина корпуса KB (мм)	Цвет		
	275	SW   TS   R9006	1	ZRG.179Q
	300	SW   TS   R9006	1	ZRG.204Q
	550	SW   TS   R9006	1	ZRG.454Q
	600	SW   TS   R9006	1	ZRG.504Q
	900	SW   TS   R9006	1	ZRG.804Q
	1200	SW   TS   R9006	1	ZRG.1104Q

1 **Алюминий**  
**Раскрой**  
 Внутр. ширина корпуса LW – 63 мм

A3	Держатель поперечного релинга			№ арт.
	Цвет	Материал		
	SW   S   WGR	Пластмасса		ZRU.01E0

Заказывать по 2 шт. на каждый релинг

B	Продольный разделитель			№ арт.
	Цвет	Материал		
	SW   S   WGR	Пластмасса		ZRU.11F0



Рекомендация – сочетание цветов комплектующих

ORGA-LINE для TANDEMBOX antaro – поперечный разделитель

№	Обозначение	Цвет		
		SW	TS	R9006
A1	Поперечный разделитель под раскрой	SW	TS	R9006
A2	Держатель поперечного разделителя – межсекционная стенка	SW	TS	WGR
A3	Держатель поперечного разделителя для релинга	SW	TS	WGR
B	Продольный разделитель	SW	TS	R9006
D	Лоток для бутылок	INGL	INGL	INGL
E	Межсекционная стенка	SW	TS	R9006

ORGA-LINE для TANDEMBOX antaro – поперечный релинг

№	Обозначение	Цвет		
		SW	TS	R9006
A1	Поперечный релинг под раскрой	SW	TS	R9006
A3	Держатель поперечного релинга	SW	S	WGR
B	Продольный разделитель	SW	S	WGR

Цвет		Цвет	
SW	Белый шелк	S	Черный
TS	Терра-черный	WGR	Серый
R9006	Серый (RAL 9006)		

Дополнительная информация

Обзор – ORGA-LINE для TANDEMBOX	551
Рекомендации для ящика с высоким фасадом   высокого внутреннего ящика	566
Аксессуары для кухни ORGA-LINE	569

Монтаж, демонтаж и регулировка



Короткая ссылка  
[www.blum.com/a530](http://www.blum.com/a530)



- ▶ ORGA-LINE для TANDEMBOX
- ▶▶ ORGA-LINE для TANDEMBOX – ящик с высоким фасадом

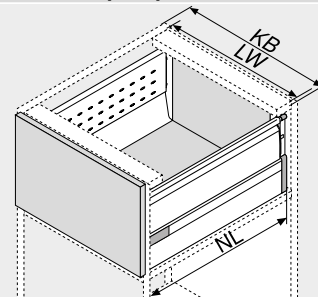


## ORGA-LINE для TANDEMBOX plus – поперечный разделитель



- Адаптивная система внутренних разделителей ORGA-LINE
- С поперечным разделителем под раскрой
- Монтаж без инструмента
- Для базового ящика TANDEMBOX plus, высотой D с двустенным BOXSIDE
- Номинальная длина NL 270–650 мм
- Рекомендация: ширина корпуса KB 275–1200 мм

### Необходимое пространство



NL Номинальная длина  
KB Ширина корпуса  
LW Внутренняя ширина корпуса

### Информация для заказа

A1 Поперечный разделитель под раскрой			
Ширина корпуса KB (мм)	Цвет		№ арт.
275	SW   R9006	1	Z40L152A
300	SW   R9006	1	Z40L177A
550	SW   R9006	1	Z40L427A
600	SW   R9006	1	Z40L477A
900	SW   R9006	1	Z40L777A
1200	SW   R9006	1	Z40L1077A

1 Алюминий

#### Раскрой

- X Внутр. ширина корпуса LW – 91 мм
- Y Внутр. ширина корпуса LW – 295 мм (KB 275 мм)
- Y Внутр. ширина корпуса LW – 320 мм (KB 300 мм)
- Z 152 мм (KB 275 мм)
- Z 177 мм (KB 300 мм)

A2 Держатель поперечного разделителя			
Материал	Цвет		№ арт.
R7037	Пластмасса		Z40H0002Z

Заказывать по 2 шт. на разделитель

Заказывать по 1 шт. на разделитель; Y, Z только вместе с A3

#### Альтернатива для A2

A3 Держатель поперечного разделителя для релинга			
Цвет	Материал		№ арт.
R7037	Пластмасса		Z40H0002ZR

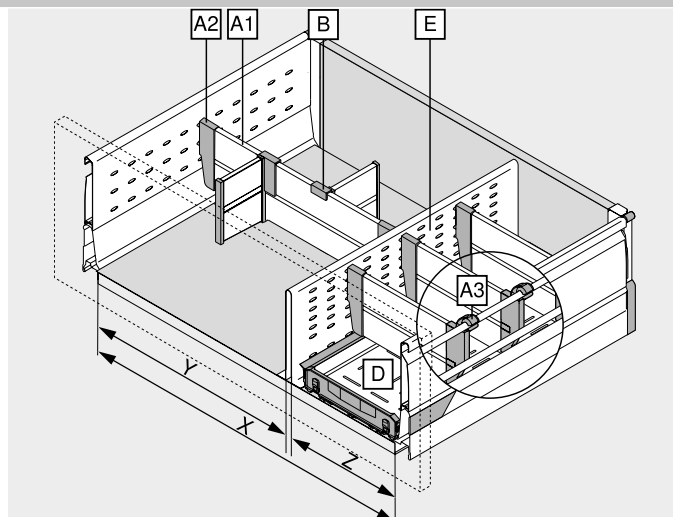
Заказывать по 2 шт. на разделитель; X

Заказывать по 1 шт. на разделитель; Y, Z

B Продольный разделитель			
Цвет	Материал		№ арт.
SW   R9006	Сталь		Z43L100S

D Лоток для бутылок			
Номинальная длина NL (мм)	Ширина корпуса KB (мм)		
	275	300	
450			Z48.30B014
500	Z48.27B016		Z48.30B016
550	Z48.27B017		Z48.30B017
600			Z48.30B018
650			Z48.30B019

все артикулы



E Межсекционная стенка	
Номинальная длина NL (мм)	Цвет W   R9006
450	Z46C420S.E2
500	Z46C470S.E2
550	Z46C520S.E2
600	Z46C570S.E2
650	Z46C620S.E2

Невозможно использовать для высокого внутреннего ящика!

Цвет		Цвет	
W	Белый	SW	Белый шелк
R9006	Серый (RAL 9006)	R7037	Темно-серый (RAL 7037)

### Дополнительная информация

Обзор – ORGA-LINE для TANDEMBOX	551	Монтаж, демонтаж и регулировка	
Рекомендации для ящика с высоким фасадом   высокого внутреннего ящика	566		
Рекомендация – сочетание цветов комплектующих	565	Короткая ссылка	<a href="http://www.blum.com/a530">www.blum.com/a530</a>
Аксессуары для кухни ORGA-LINE	569		



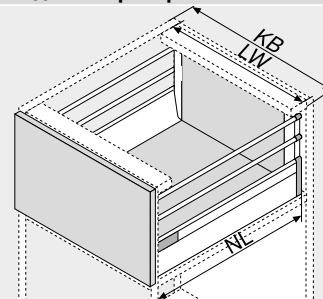


ORGA-LINE для TANDEMBOX plus – поперечный реллинг



- Адаптивная система внутренних разделителей ORGA-LINE
- С поперечным реллингом под раскрой
- Для ящика с высоким фасадом TANDEMBOX plus, высота C и D, с реллингом
- Номинальная длина NL 270–650 мм
- Рекомендация: ширина корпуса KB 275–1200 мм

Необходимое пространство



NL	Номинальная длина
KB	Ширина корпуса
LW	Внутренняя ширина корпуса

Информация для заказа

<b>A1</b>	Поперечный реллинг под раскрой		
Ширина корпуса KB – 1200 мм			
	Цвет	Материал	№ арт.
	W   R9006	Алюминий	ZRG.1094U
	Раскрой		
	Внутр. ширина корпуса LW – 68 мм		

<b>A3</b>	Держатель поперечного реллинга		
	Цвет	Материал	№ арт.
	R7037	Пластмасса	ZRU.0020
Заказывать по 2 шт. на каждый реллинг			

<b>B</b>	Продольный разделитель		
	Цвет	Материал	№ арт.
	R7037	Пластмасса	ZRU.00F0

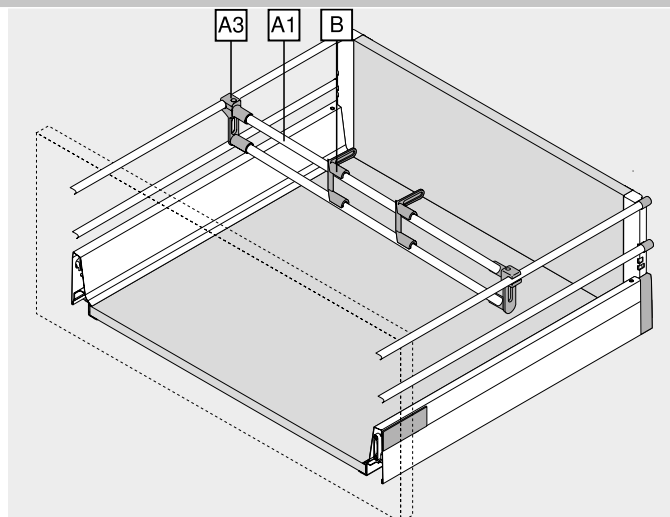
Рекомендация – сочетание цветов комплектующих  
 ORGA-LINE для TANDEMBOX plus – поперечный разделитель

№	Обозначение	Цвет	
		W	R9006
A1	Поперечный разделитель под раскрой	SW	R9006
A2	Держатель поперечного разделителя	R7037	R7037
A3	Держатель поперечного разделителя для реллинга	R7037	R7037
B	Продольный разделитель	SW	R9006
D	Лоток для бутылок	INGL	INGL
E	Межсекционная стенка	W	R9006

ORGA-LINE для TANDEMBOX plus – поперечный реллинг

№	Обозначение	Цвет	
		W	R9006
A1	Поперечный реллинг под раскрой	W	R9006
A3	Держатель поперечного реллинга	R7037	R7037
B	Продольный разделитель	R7037	R7037

Цвет		Цвет	
W	Белый	R7037	Темно-серый (RAL 7037)
SW	Белый шелк	INGL	Нержавеющая сталь (Inox) с защитой от отпечатков пальцев
R9006	Серый (RAL 9006)		



Дополнительная информация

Обзор – ORGA-LINE для TANDEMBOX	551
Рекомендации для ящика с высоким фасадом   высокого внутреннего ящика	566
Аксессуары для кухни ORGA-LINE	569

Монтаж, демонтаж и регулировка



Короткая ссылка  
[www.blum.com/a530](http://www.blum.com/a530)

- ▶ ORGA-LINE для TANDEMBOX
- ▶▶ ORGA-LINE для TANDEMBOX – ящик с высоким фасадом



Рекомендации для ящика с высоким фасадом | высокого внутреннего ящика



Применение – запасы			
Применение – открытые упаковки с продуктами			
Ширина корпуса KB (мм)	Номинальная длина NL (мм)		
	450	500	550 600 650
275			
300	1 x Поперечный разделитель		2 x Поперечный разделитель
400			
450			
500	1 x Поперечный разделитель,		2 x Поперечный разделитель,
550	2 x Продольный разделитель		3 x Продольный разделитель
600			
800	1 x Поперечный разделитель,		2 x Поперечный разделитель,
900	3 x Продольный разделитель		6 x Продольный разделитель
1000			
1200			

Применение – тарелки			
Ширина корпуса KB (мм)	Номинальная длина NL (мм)		
	450	500	550 600 650
От 400	2 x Держатель тарелок Blum		
От 800	4 x Держатель тарелок Blum		
От 1000	6 x Держатель тарелок Blum		
SPACE CORNER			
Установочные размеры PL (мм)	Номинальная длина NL (мм)		
	600	650	
До 1050	2 x Держатель тарелок Blum		
От 1050	3 x Держатель тарелок Blum		

Применение – пластиковые контейнеры			
Ширина корпуса KB (мм)	Номинальная длина NL (мм)		
	450	550	600 650
275			
300	1 x Поперечный разделитель		
400			
450			
500	1 x Поперечный разделитель,		
550	2 x Продольный разделитель		
600			
800			
900	1 x Поперечный разделитель,		
1000	3 x Продольный разделитель		
1200			
Применение	Номинальная длина NL (мм)		
	600	650	
SPACE CORNER	1 x Поперечный разделитель,		
	2 x Продольный разделитель		

Применение	Номинальная длина NL (мм)
	600 650
SPACE CORNER	1 x Поперечный разделитель,
	2 x Продольный разделитель



Применение – ящик под мусорное ведро   чистящие средства			
Ширина корпуса KB (мм)	Номинальная длина NL (мм)		
	450	500	550 600 650
900–1200	1 x Лоток для бутылок, 2 x Межсекционная стенка, 3 x Поперечный разделитель	1 x Лоток для бутылок, 2 x Межсекционная стенка, 4 x Поперечный разделитель	1 x Лоток для бутылок, 2 x Межсекционная стенка, 5 x Поперечный разделитель

Применение – специи			
Ширина корпуса KB (мм)	Номинальная длина NL (мм)		
	450	500	550 600 650
300	2 x Держатель специй, 1 x Поперечный разделитель		2 x Держатель специй, 2 x Поперечный разделитель
400			
450	2 x Держатель специй, 1 x Поперечный разделитель, 2 x Продольный разделитель		2 x Держатель специй, 2 x Поперечный разделитель, 3 x Продольный разделитель

Применение – бутылки			
Ширина корпуса KB (мм)	Номинальная длина NL (мм)		
	450	500	550 600 650
275	–		1 x Лоток для бутылок, 1 x Лоток для бутылок,
			4 x Поперечный разделитель, 5 x Поперечный разделитель
300	1 x Лоток для бутылок, 3 x Поперечный разделитель		

ORGA-LINE для TANDEMBOX <<  
 ORGA-LINE для TANDEMBOX – ящик с высоким фасадом <<<



Разделительные системы



Рекомендации для ящика с высоким фасадом | высокого внутреннего ящика



Применение – бутылки | разделочные доски

Ширина корпуса KB (мм)	Номинальная длина NL (мм)			
	450	500	550	600 650
400	1 x Лоток для бутылок, 1 x Межсекционная стенка,	1 x Лоток для бутылок, 1 x Межсекционная стенка,	1 x Лоток для бутылок, 1 x Межсекционная стенка,	1 x Лоток для бутылок, 2 x Межсекционная стенка,
450	3 x Поперечный разделитель	4 x Поперечный разделитель	5 x Поперечный разделитель	
500				
550	1 x Лоток для бутылок, 2 x Межсекционная стенка,	1 x Лоток для бутылок, 2 x Межсекционная стенка,	1 x Лоток для бутылок, 2 x Межсекционная стенка,	
600	3 x Поперечный разделитель	4 x Поперечный разделитель	5 x Поперечный разделитель	
800				
900				
1000				
1200				

Невозможно использовать для высокого внутреннего ящика!

Применение – кастрюли | крышки | сковороды | кухонный инвентарь

Ширина корпуса KB (мм)	Номинальная длина NL (мм)			
	450	500	550	600 650
600	1 x Поперечный разделитель, 2 x Продольный разделитель	2 x Поперечный разделитель, 3 x Продольный разделитель		
800				
900	1 x Поперечный разделитель, 3 x Продольный разделитель	2 x Поперечный разделитель, 6 x Продольный разделитель		
1000				
1200				

Применение – противни | формы для выпечки

Ширина корпуса KB (мм)	Номинальная длина NL (мм)			
	450	500	550	600 650
300		1 x Межсекционная стенка		
400		2 x Межсекционная стенка		
450		3 x Межсекционная стенка		
От 500				

Невозможно использовать для высокого внутреннего ящика!

Дополнительная информация

Обзор – ORGA-LINE для TANDEMBOX	551
ORGA-LINE для TANDEMBOX intivo – поперечный разделитель	560
ORGA-LINE для TANDEMBOX antaro – поперечный разделитель	562
ORGA-LINE для TANDEMBOX antaro – поперечный реллинг	563

ORGA-LINE для TANDEMBOX plus – поперечный разделитель	564
ORGA-LINE для TANDEMBOX plus – поперечный реллинг	565
Аксессуары для кухни ORGA-LINE	569

Монтаж, демонтаж и регулировка



Короткая ссылка  
[www.blum.com/a530](http://www.blum.com/a530)



**Надежные помощники на страже порядка**



Функциональные аксессуары ORGA-LINE упрощают множество операций на кухне и обеспечивают порядок, оставаясь почти незаметными. Благодаря держателю специй, приспособлениям для резки пленки и фольги и другим аксессуарам все находится на своем месте и всегда под рукой. А после приготовления пищи их можно быстро убрать на место. Аксессуары ORGA-LINE обеспечивают безупречный порядок и при этом выглядят красиво.



**Приспособление для резки пленки**

С помощью нашего приспособления вытянуть пленку из рулона без единой складки не представляет никакого труда. Секрет – в стержне Blum для захвата пленки



**Держатель ножей**

В держателе ножей Blum можно разместить до 9 ножей, независимо от их размера



**Держатель тарелок Blum**

Регулируемый держатель тарелок Blum позволяет устойчиво хранить в ящике и удобно переносить до 12 тарелок в стопке

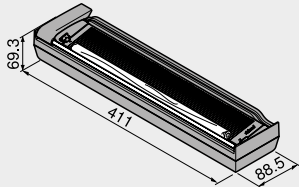


**Держатель специй**

В держателе специй ORGA-LINE наглядно хранятся емкости для специй любого размера



### Приспособление для резки пищевой пленки



- Приспособление для резки пищевой пленки
- Стержень, позволяющий отматывать пленку без единой складки
- Удобное размещение пленки
- Защита от скольжения с помощью крепления ко дну
- Можно вынимать из ящика
- Материал: пластмасса/сталь/алюминий
- Цвет: темно-серый (RAL 7037)

#### Информация для заказа

Приспособление для резки пищевой пленки	
Исполнение	№ арт.
С пленкой/фольгой	ZSZ.01F0
Без пленки/фольги	ZSZ.01F1

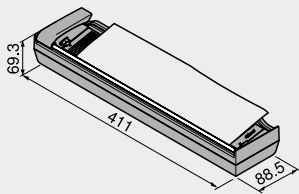
#### Дополнительная информация

Монтаж, демонтаж и регулировка



Короткая ссылка  
[www.blum.com/a540](http://www.blum.com/a540)

### Приспособление для резки алюминиевой фольги



- Приспособление для резки алюминиевой фольги
- Удобное размещение фольги
- Материал: пластмасса/сталь
- Цвет: темно-серый (RAL 7037)
- Защита от скольжения с помощью крепления ко дну
- Можно вынимать из ящика

#### Информация для заказа

Приспособление для резки алюминиевой фольги	
Исполнение	№ арт.
С пленкой/фольгой	ZSZ.02F0
Без пленки/фольги	ZSZ.02F1

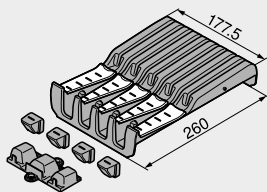
#### Дополнительная информация

Монтаж, демонтаж и регулировка



Короткая ссылка  
[www.blum.com/a540](http://www.blum.com/a540)

### Держатель ножей



- Надежное размещение четырех больших и пяти маленьких ножей
- Вкл. подставку под рукоятку для длинных ножей
- Защита от скольжения с помощью крепления ко дну
- Можно мыть в посудомоечной машине при температуре до +65°C
- Материал: пластмасса/нержавеющая сталь (Inox)
- Цвет: темно-серый (RAL 7037)

#### Информация для заказа

Обозначение	№ арт.
Держатель ножей	ZSZ.02M0

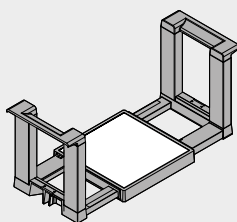
#### Дополнительная информация

Монтаж, демонтаж и регулировка



Короткая ссылка  
[www.blum.com/a540](http://www.blum.com/a540)

### Держатель тарелок Blum



- Надежное размещение до 12 тарелок
- Бесступенчатая регулировка под размер тарелок
- Можно вынимать из ящика
- Материал: пластмасса/нержавеющая сталь (Inox)
- Цвет: орион серый матовый

#### Информация для заказа

Обозначение	№ арт.
Держатель тарелок Blum	ZC7T0350
Диаметр тарелки (мм)	186-322
Высота столки укладки тарелок (мм)	146
Общая высота (мм)	170

#### Дополнительная информация

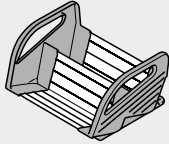
Монтаж, демонтаж и регулировка



Короткая ссылка  
[www.blum.com/a540](http://www.blum.com/a540)



### Держатель специй



- Защита от скольжения с помощью крепления ко дну
- Можно вынимать из ящика
- Для емкостей под специи различного размера
- Материал: пластмасса/нержавеющая сталь (Inox)
- Цвет: темно-серый (RAL 7037)

#### Информация для заказа

КВ (мм)	Ширина (мм)	№ арт.
300	212	ZFZ.30G0I
400	312	ZFZ.40G0I
450	362	ZFZ.45G0I
КВ	Ширина корпуса	

#### Дополнительная информация

Монтаж, демонтаж и регулировка



Короткая ссылка

[www.blum.com/a540](http://www.blum.com/a540)

### Набор аксессуаров для кухни



#### Комплект аксессуаров для кухни:

- 1 приспособление для резки пищевой пленки
- 1 приспособление для резки алюминиевой фольги
- 1 держатель ножей
- 2 держателя тарелок Blum
- 2 держателя специй для ширины корпуса КВ 300 мм

#### Информация для заказа

Обозначение	№ арт.
Набор аксессуаров для кухни	ZOU.30U1I
Вкл. пленку	
Вкл. фольгу	





Масштабность, строгие линии, фасады без ручек – минимализм в дизайне смещает акценты в сторону функциональности. Четыре технологии движения открывают почти безграничные возможности для реализации мебели без ручек на кухне и в других жилых помещениях.

Легкое открывание и мягкое закрывание создают превосходное качество движения изделий Blum.

Инновационные технологии Blum обеспечивают высочайший комфорт использования мебели во всех жилых помещениях на протяжении всего срока ее службы.

6

**BLUMOTION**



**Для мягкого и бесшумного закрывания**

Мебель, оснащенная системой амортизации BLUMOTION, закрывается мягко и бесшумно – независимо от веса и силы закрывания

**SERVO-DRIVE**



**Электрическая система открывания**

Невероятное удобство открывания – достаточно легкого прикосновения к фасаду. А BLUMOTION обеспечит мягкое и бесшумное закрывание

**TIP-ON BLUMOTION**



**Восхитительное сочетание двух технологий**

Технология движения на механической основе TIP-ON BLUMOTION объединяет преимущества механической системы открывания TIP-ON и надежной системы амортизации BLUMOTION для мягкого и бесшумного закрывания

**TIP-ON**

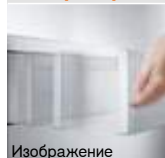


**Механическая система открывания**

Благодаря TIP-ON мебель без ручек открывается легким нажатием на фасад. Для закрывания подъемников, дверей и ящиков необходимо слегка прижать фасад рукой



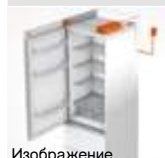
## Обзор – применения



Изображение

Обзор – применения

574

▶ **SERVO-DRIVE для одного корпуса**

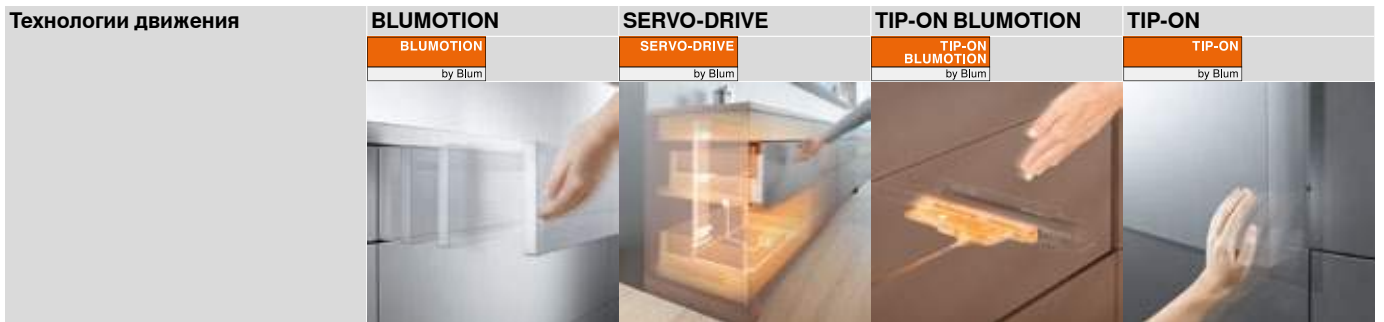
Изображение

▶ SERVO-DRIVE для одного корпуса

576

▶ Обзор

577



**Подъемные механизмы**

	BLUMOTION by Blum	SERVO-DRIVE by Blum	TIP-ON BLUMOTION by Blum	TIP-ON by Blum
▶ AVENTOS HF	●	41	○	41
▶ AVENTOS HS	●	53	○	53
▶ AVENTOS HL	●	59	○	59
▶ AVENTOS HK	●	65	○	65
▶ AVENTOS HK-S	●	75	–	–
▶ AVENTOS HK-XS	●	81	–	–

**Системы петель**

▶ CLIP top BLUMOTION   CLIP top				
CLIP top BLUMOTION	●	93	–	–
CLIP top	○	185	–	–
▶ MODUL				
MODUL BLUMOTION	●	203	–	–
MODUL	–	–	–	–

**Системы выдвижения**

▶ LEGRABOX	●	219	○	379	○	263	●	267
▶ TANDEMBOX intivo	●	271	○	379	○	373	–	–
▶ TANDEMBOX antaro	●	297	○	379	○	373	–	–
▶ TANDEMBOX plus	●	345	○	379	○	373	–	–
▶ METABOX	○	429	–	–	–	–	–	–

**Системы направляющих**

▶ MOVENTO	●	437	○	491	○	453	●	459
▶ TANDEM	●	465	○	491	–	–	○	465

● Встроен    ○ Возможно    – Невозможно





**Комфорт использования SERVO-DRIVE теперь доступен также для отдельных корпусов**



Будь то холодильник, ящик под мусор или отдельный подъемник в верхнем шкафу, электрическая система открывания SERVO-DRIVE обеспечивает удивительно простое открывание.

BLUMOTION by Blum    SERVO-DRIVE by Blum



SERVO-DRIVE flex для холодильника/морозильной камеры и посудомоечной машины



Привод SERVO-DRIVE flex подходит для всех вариантов использования



SERVO-DRIVE upo для ящика под мусор



SERVO-DRIVE upo для ящика под мусор – удобное решение для дооснащения уже используемых корпусов, монтаж осуществляется буквально в пару приемов



SERVO-DRIVE upo для AVENTOS



Если электрической системой необходимо оснастить только один подъемник, то SERVO-DRIVE upo для AVENTOS – это идеальное решение



►► SERVO-DRIVE flex



Изображение

SERVO-DRIVE flex для холодильника и морозильника	578
SERVO-DRIVE flex для посудомоечной машины	582

►► Монтаж, демонтаж и регулировка



Изображение

Монтаж, демонтаж и регулировка



Короткая ссылка  
[www.blum.com/a610](http://www.blum.com/a610)

SERVO-DRIVE uno



Изображение

SERVO-DRIVE uno для напольных контейнеров под мусор – LEGRABOX   TANDEMBOX	392	SERVO-DRIVE uno для AVENTOS	43
SERVO-DRIVE uno для подвесных контейнеров под мусор – TANDEMBOX	394		
SERVO-DRIVE uno для напольных контейнеров под мусор – MOVENTO   TANDEM	498		

Пиктограммы

	Только по запросу
	Общая информация
	SERVO-DRIVE
	Проектирование



► SERVO-DRIVE для одного корпуса  
►► SERVO-DRIVE flex

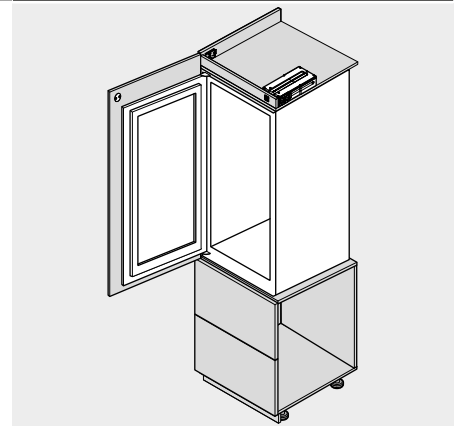


SERVO-DRIVE flex для холодильника и морозильника

Веб-код  
DQE85A



- Для всех моделей встроенных холодильников и морозильных камер
- Минимальная высота ниши NH для привода 60 мм
- Адаптивность системы
- Самозакрывание при неумышленном нажатии
- Защита от прислонения
- Защита от срабатывания в открытом состоянии
- Простая установка и регулировка
- Не подходит для: холодильников и морозильных камер без корпуса; морозильных камер с блоком охлаждения, который расположен в цоколе (высота ниши NH ≥ 1780 мм); холодильников с выдвигаемыми ящиками



Информация для заказа

Холодильник – высота ниши NH ≤ 1780 мм

Морозильник – высота ниши NH < 1780 мм

17	Комплект SERVO-DRIVE flex	№ арт.
	Цвет R7035	Z10C500A

Комплектация:

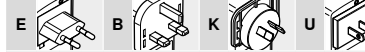
9	1 x Привод
17a	2 x Ответная планка
17b	2 x Крепление глухой панели
17c	1 x Заглушка в глухой панели
17d	1 x Фиксирующая пластина
1	3 x Дистанционные амортизаторы Blum
12a	1 x Соединительный узел
17e	11 x Саморез
17f	1 x Шаблон для монтажа

16 Штепсельный блок питания Blum 12 Вт

Подходит для использования только с одним приводом

Сетевой адаптер	Языковой пакет	№ арт.	Сетевой адаптер	Языковой пакет	№ арт.
	A	☎ Z10NA30EAF	E	F	☎ Z10NA30EFF
	B	☎ Z10NA30EBF	B	A	☎ Z10NA30BAF
	C	☎ Z10NA30ECF	K	D	☎ Z10NA30KDF
	D	☎ Z10NA30EDF	U	G	☎ Z10NA30UGF
	E	☎ Z10NA30EEF			

Сетевой адаптер



Языковой пакет

A	DE, EN, FR, IT, NL	E	CS, HU, PL, SK
B	DA, EN, FI, NO, SV	F	BG, ET, LT, LV, RO, RU
C	EL, EN, HR, SL, SR, TR	G	EN, ES, FR
D	EN, ES, FR, IT, PT	H	EN, ZH

Обозначения языков согласно ISO-639

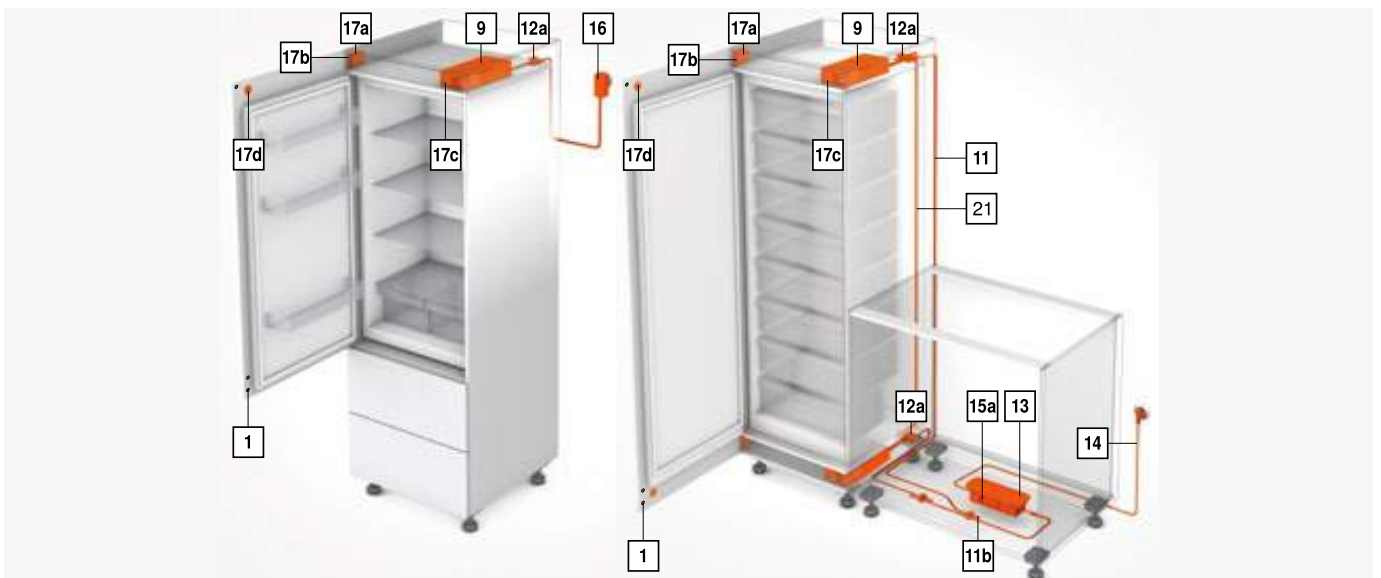
Комплектация:

16 1 x Штепсельный блок питания Blum 12 Вт

Вкл. кабель 1120 мм (нельзя удлинять)

Другие сочетания по запросу

<sup>1</sup> Подробный список рынков ищите в разделе "Информация"





**SERVO-DRIVE flex для холодильника и морозильника**

Веб-код  
DQE85A

**Информация для заказа**

**Морозильник – высота ниши NH ≥ 1780 мм**

**Комбинация холодильника и морозильника**

<b>17</b>	<b>Комплект SERVO-DRIVE flex</b>		
	<b>Цвет</b>	<b>№ арт.</b>	
	R7035	2 x	<b>Z10C500A</b>

**Комплектация:**

- 9 1 x Привод
  - 17a 2 x Ответная планка
  - 17b 2 x Крепление глухой панели
  - 17c 1 x Заглушка в глухой панели
  - 17d 1 x Фиксирующая пластина
  - 1 3 x Дистанционные амортизаторы Blum
  - 12a 1 x Соединительный узел
  - 17e 11 x Саморез
  - 17f 1 x Шаблон для монтажа
- Кабель синхронизации [21] заказывается отдельно

<b>11</b>	<b>Распределительный кабель</b>		
	<b>Длина (мм)</b>	<b>Цвет</b>	<b>№ арт.</b>
	3000	S	<b>Z10K300A</b>

Под раскрой

<b>12</b>	<b>Соединительный узел и защита концов кабеля</b>		
	<b>Материал</b>	<b>Цвет</b>	<b>№ арт.</b>
	Пластмасса	S	<b>Z10V100E.01</b>

**Комплектация:**

- 12a 1 x Соединительный узел
- 11b 2 x Защита концов кабеля

<b>13</b>	<b>Блок питания Blum 24 Вт</b>			
	<b>Языковой пакет</b>	<b>№ арт.</b>	<b>Языковой пакет</b>	<b>№ арт.</b>
	A	<b>Z10NE030A</b>	E	<b>Z10NE030E</b>
	B	<b>Z10NE030B</b>	F	<b>Z10NE030F</b>
	C	<b>Z10NE030C</b>	G	<b>Z10NE030G</b>
	D	<b>Z10NE030D</b>	H	<b>Z10NE030H</b>

Требуется при использовании двух и более приводов  
Вкл. инструкцию по монтажу и эксплуатации  
Сетевой кабель отсутствует

**Языковой пакет**

- |                          |                          |
|--------------------------|--------------------------|
| A DE, EN, FR, IT, NL     | E CS, HU, PL, SK         |
| B DA, EN, FI, NO, SV     | F BG, ET, LT, LV, RO, RU |
| C EL, EN, HR, SL, SR, TR | G EN, ES, FR             |
| D EN, ES, FR, IT, PT     | H EN, ZH                 |

Обозначения языков согласно ISO-639

<b>14</b>	<b>Сетевой кабель</b>			
	<b>Рынок</b>	<b>№ арт.</b>	<b>Рынок</b>	<b>№ арт.</b>
	Европа	<b>Z10M200E</b>	CH	<b>Z10M200C</b>
	US, CA	<b>Z10M200U</b>	JP	<b>Z10M200J</b>
	BR	<b>Z10M200S.01</b>	UK	<b>Z10M200B</b>
	DK	<b>Z10M200D</b>	IL	<b>Z10M200I</b>
	AU	<b>Z10M200K</b>	CN	<b>Z10M200N</b>
	AR	<b>Z10M200A</b>	IN	<b>Z10M200H</b>
	CL	<b>Z10M200L</b>	TW	<b>Z10M200T</b>
	ZA	<b>Z10M200Z</b>	Европа <sup>1</sup>	<b>Z10M200E.OS</b>

<sup>1</sup> Без вилки

<b>15a</b>	<b>Держатель блока питания</b>		
	<b>Материал</b>	<b>Цвет</b>	<b>№ арт.</b>
	Пластмасса	R7037	<b>Z10NG000</b>

С крышкой  
Для блока питания Blum 24 Вт

**Альтернатива для 15a**

**15b Держатель блока питания**

**Монтаж к стенке**

	<b>Материал</b>	<b>Цвет</b>	<b>№ арт.</b>
	Пластмасса	WGR	<b>Z10NG120</b>

Для блока питания Blum 24 Вт

**Морозильник – высота ниши NH ≥ 1780 мм**

<b>21</b>	<b>Кабель синхронизации</b>		
	<b>Длина (мм)</b>	<b>Цвет</b>	<b>№ арт.</b>
	3000	R7035	<b>Z10K300A</b>

Под раскрой

Соединяет два привода, которые должны срабатывать одновременно

**а Принадлежности**

<b>-</b>	<b>Держатель кабеля</b>		
	<b>Материал</b>	<b>Цвет</b>	<b>№ арт.</b>
	Пластмасса	W	<b>Z10K0009</b>

Например, для фиксации распределительного кабеля

<b>24</b>	<b>Радиокнопка SERVO-DRIVE</b>		
	<b>Цвет</b>	<b>№ арт.</b>	
	SW   HGR	<b>21P5020</b>	

<b>25</b>	<b>Приемник радиосигнала</b>		
	<b>Цвет</b>	<b>№ арт.</b>	
	R7035	<b>Z10C5007</b>	

<b>Цвет</b>	<b>Цвет</b>	<b>Цвет</b>	<b>Цвет</b>
S Черный	WGR Серый	W Белый	
R7035 Светло-серый (RAL 7035)			
R7037 Темно-серый (RAL 7037)			

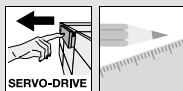
**Дополнительная информация**

Обзор – SERVO-DRIVE для одного корпуса	577
SERVO-DRIVE upo – список рынков	706
Проектирование	580
Обзор – приспособления	595
Доп. техническая информация	686

**Монтаж, демонтаж и регулировка**



Короткая ссылка  
[www.blum.com/a610](http://www.blum.com/a610)

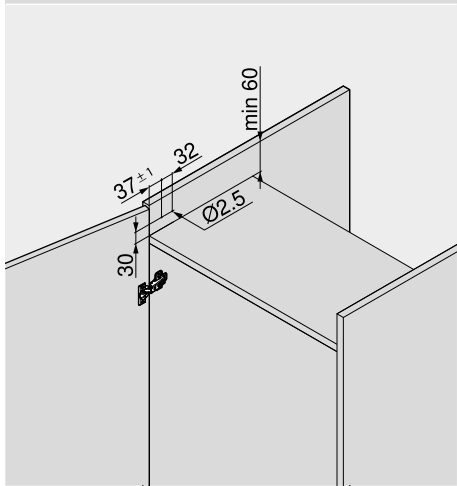


SERVO-DRIVE flex для холодильника и морозильника

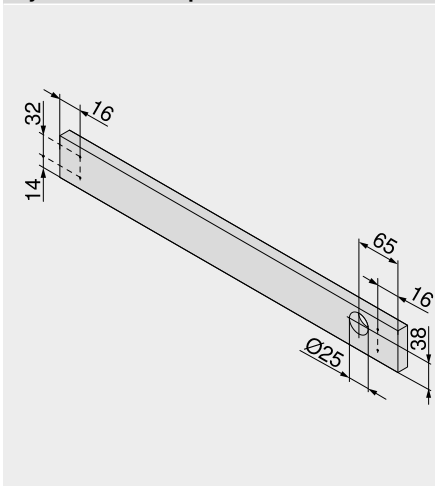
Веб-код  
DQE85A

Проектирование

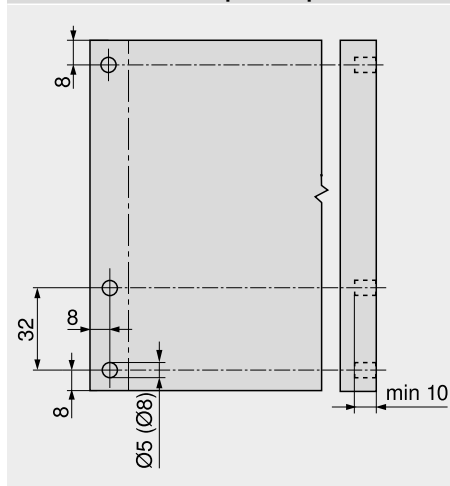
Ответная планка



Глухая панель – привод

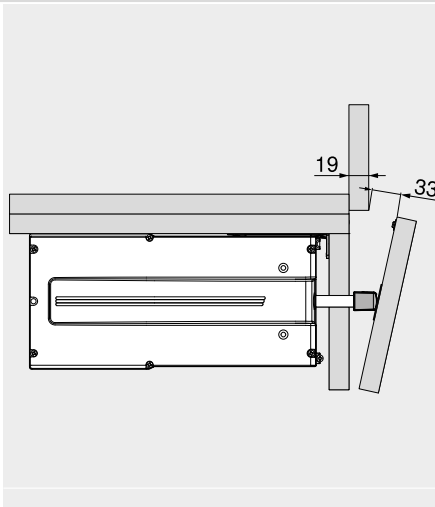
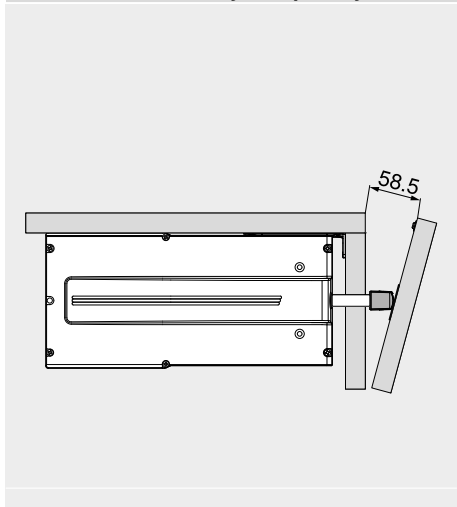


Дистанционные амортизаторы Blum

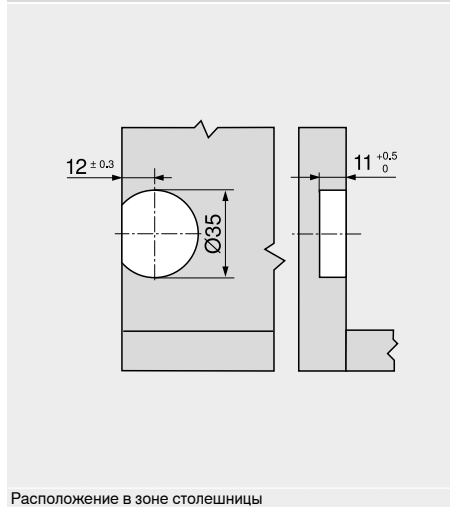


Для двери встроенных холодильника и морозильной камеры требуется установка дистанционных амортизаторов Blum. Дистанционные амортизаторы Blum обеспечивают необходимый ход срабатывания = 2 мм.

Расстояние для доступа к фасаду

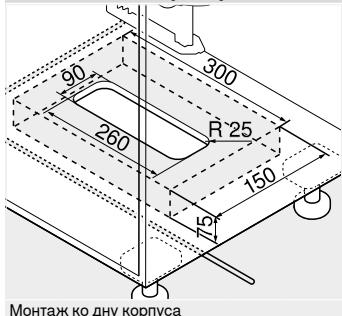


Радиокнопка SERVO-DRIVE

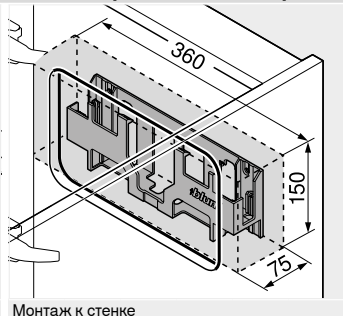


Расположение в зоне столешницы

Необходимое пространство и безопасное расстояние – держатель блока питания



Монтаж ко дну корпуса



Монтаж к стенке

Внимание

Необходимо соблюдать безопасное расстояние 30 мм от нижней кромки (монтаж ко дну корпуса) или от передней кромки (монтаж к стенке) крепления блока питания до соседних элементов.

Необходимо обеспечить циркуляцию воздуха. В противном случае возможен перегрев блока питания Blum.

Дополнительная информация

Обзор – SERVO-DRIVE для одного корпуса	577
SERVO-DRIVE upo – список рынков	706
Информация для заказа	578
Обзор – приспособления	595
Доп. техническая информация	686

Монтаж, демонтаж и регулировка

Короткая ссылка  
[www.blum.com/a610](http://www.blum.com/a610)





SERVO-DRIVE для одного корпуса ◀  
SERVO-DRIVE flex ◀◀



Технологии движения





► SERVO-DRIVE для одного корпуса  
►► SERVO-DRIVE flex

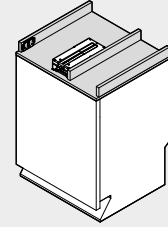


SERVO-DRIVE flex для посудомоечной машины

Веб-код  
DQE8UM



- Для всех встроенных посудомоечных машин
- Минимальная высота ниши NH для привода 60 мм
- Адаптивность системы
- Защита от прислонения
- Защита от срабатывания в открытом состоянии
- Простая установка и регулировка
- Возможность установки в зависимости от типа устройства, высоты столешницы и коколя, см. раздел «Проектирование»

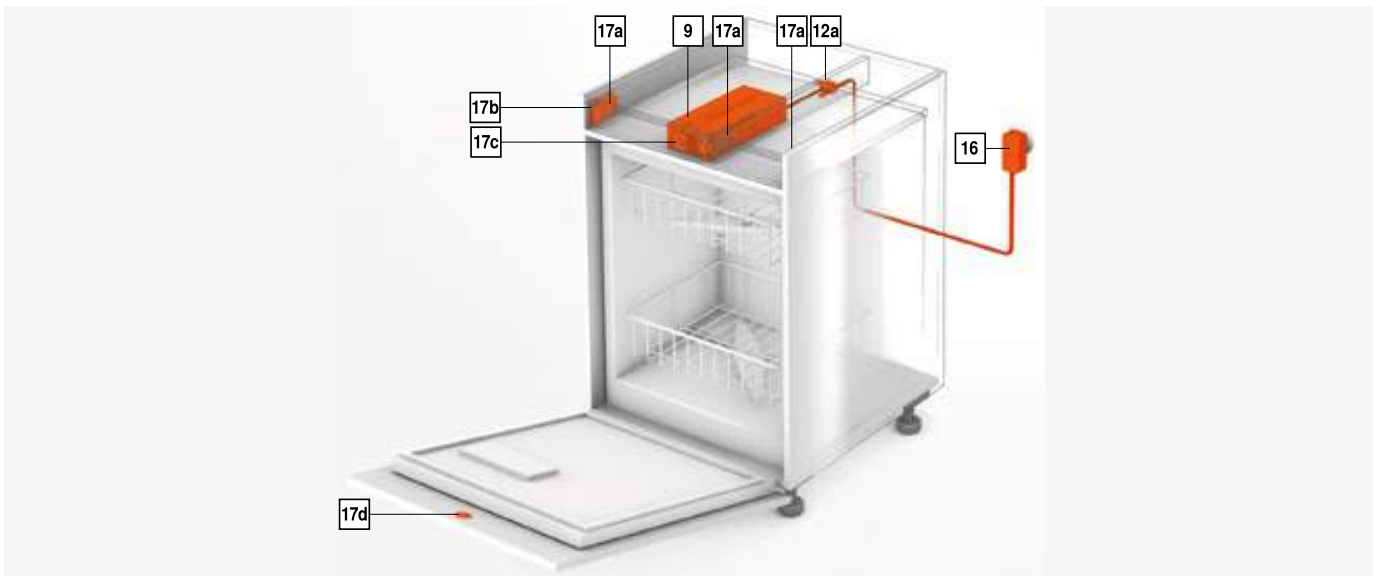


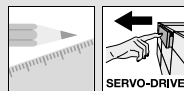
Информация для заказа

<b>17 Комплект SERVO-DRIVE flex</b>		<b>№ арт.</b>
<b>Цвет</b> R7035		<b>Z10C500A</b>
<b>Комплектация:</b>		
9	1 x Привод	
17a	2 x Ответная планка	
17b	2 x Крепление глухой панели	
17c	1 x Заглушка в глухой панели	
17d	1 x Фиксирующая пластина	
1	3 x Дистанционные амортизаторы Blum	
12a	1 x Соединительный узел	
17e	11 x Саморез	
17f	1 x Шаблон для монтажа	

<b>17a Ответная планка</b>		<b>№ арт.</b>
<b>Цвет</b> R7035		<b>Z10C5005</b>
Требуется дополнительно		
<b>Цвет</b> R7035	Светло-серый (RAL 7035)	

<b>16 Штепсельный блок питания Blum 12 Вт</b>					
Подходит для использования только с одним приводом					
Сетевой адаптер	Языковой пакет	№ арт.	Сетевой адаптер	Языковой пакет	№ арт.
	E A	<b>Z10NA30EAF</b>	E F	F	<b>Z10NA30EFF</b>
	E B	<b>Z10NA30EBF</b>	E A	A	<b>Z10NA30BAF</b>
	E C	<b>Z10NA30ECF</b>	E D	D	<b>Z10NA30KDF</b>
	E D	<b>Z10NA30EDF</b>	E U	G	<b>Z10NA30UGF</b>
	E E	<b>Z10NA30EEF</b>			
<b>Сетевой адаптер</b>					
E		B		K	
<b>Языковой пакет</b>					
A	DE, EN, FR, IT, NL	E	CS, HU, PL, SK		
B	DA, EN, FI, NO, SV	F	BG, ET, LT, LV, RO, RU		
C	EL, EN, HR, SL, SR, TR	G	EN, ES, FR		
D	EN, ES, FR, IT, PT	H	EN, ZH		
Обозначения языков согласно ISO-639					
<b>Комплектация:</b>					
16 1 x Штепсельный блок питания Blum 12 Вт					
Вкл. кабель 1120 мм (нельзя удлинять)					
Другие сочетания по запросу					
1 Подробный список рынков ищите в разделе "Информация"					





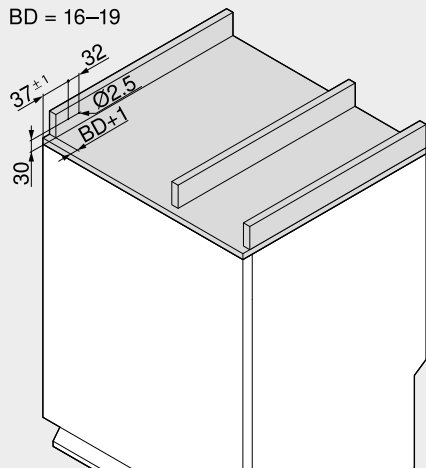
SERVO-DRIVE flex для посудомоечной машины

Веб-код  
DQE8UM

Проектирование

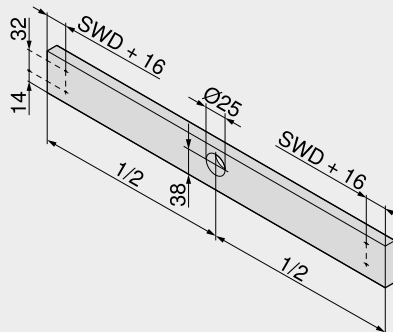
Ответная планка

BD = 16–19



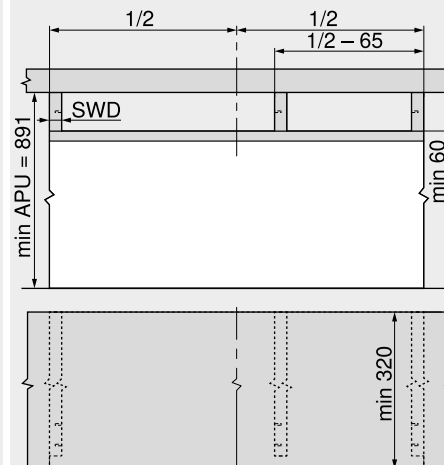
BD Толщина глухой панели  
Макс. 19 мм

Глухая панель – привод



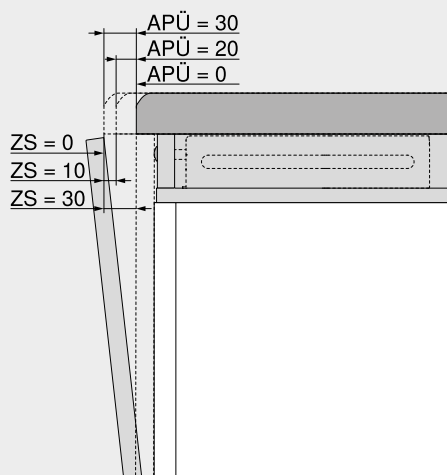
SWD Толщина боковины корпуса

Привод



SWD Толщина боковины корпуса  
APU Нижняя кромка столешницы

Расстояние для доступа к фасаду



APÜ (мм)	ZS (мм)
0	30
20	10
30	0

APÜ Выступающая часть столешницы  
ZS Расстояние для доступа к фасаду

Дополнительная информация

Обзор – SERVO-DRIVE для одного корпуса	577
SERVO-DRIVE upo – список рынков	706
Обзор – приспособления	595
Доп. техническая информация	686

Монтаж, демонтаж и регулировка



Короткая ссылка  
[www.blum.com/a610](http://www.blum.com/a610)



**CABLOXX**



CABLOXX обеспечивает дополнительную надежность высококачественной мебели и открывает широкие возможности для дизайна

**EXPANDO T**



Система крепления EXPANDO T предназначена для крепления подъемных механизмов, дверей и ящиков с тонкими фасадами из различных материалов

**Навески**



Навески для шкафов фирмы Blum надежны и выдерживают большие нагрузки. Это особенно важно при загрузке мебели тяжелым содержимым


**Стяжки**



В программе стяжек имеется множество решений для различных конструкций, обеспечивающих высочайший уровень качества и дизайна




▶ **Центральные замки**

	CABLOXX	586
---	---------	-----

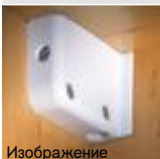
Изображение

▶ **Системы крепления**

	Система крепления для тонких фасадов – EXPANDO T	588
---	--	-----

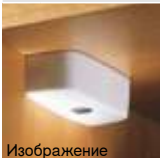
Изображение

▶ **Навески**

	Навеска на саморезы	590
	Навеска под пресс	590


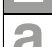
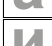



Изображение

▶ **Стяжки**

	Стяжка на саморезы	591
	Стяжка под пресс	591
	Стяжка с шурупом	592
	Стяжка с дюбелем и распорным штырем	593
	Стяжка с ответной частью под систему 32	593

Изображение

**Пиктограммы**

	Только по запросу		
	Принадлежности		
	Общая информация		
	Навески		
	Стяжки		
	Проектирование		

CABLOXX



- Благодаря компактному ассортименту CABLOXX обеспечивает дополнительную надежность и свободу дизайна мебели
- Универсальное решение: возможно сочетание с различными системами выдвижения и направляющих
- Разнообразие вариантов применения: возможно использование для корпусов различных размеров
- С одной блокирующей штангой можно использовать до пяти ящиков
- Возможно сочетание со всеми технологиями движения
- Удобство регулировки

Проектирование и расчет дистанционных пластин

Короткая ссылка

[www.blum.com/configurator](http://www.blum.com/configurator)

Информация для заказа

Комплект блокирующей штанги, под раскрой

1	Комплект блокирующей штанги		
	Высота корпуса KH (мм)	Материал	№ арт.
	До 600	Сталь	Z80S0560
	До 800	Сталь	Z80S0760
	До 1300	Сталь	Z80S1260

Комплектация:

- 1a 1 x Блокирующая штанга, симметричная
- 1b 1 x Дистанционная пластина, под раскрой
- 1c 1 x Концевик
- 1d 1 x Гильза замка
- 1 x Шаблон для концевика
- 1 x Инструкция по монтажу

Раскрой для 1a Внутренняя высота корпуса LH – 2 мм

2 Фиксаторы

	Исполнение	Материал	№ арт.
	Прав.	Пластмасса	Z80.000V
	Лев.	Пластмасса	Z80.000V

Комплект блокирующей штанги, в сборе

—	Комплект блокирующей штанги, M   M   M		
	Длина (мм)	Материал	№ арт.
	542	Сталь	Z80S0542CA

Комплектация:

- 1a 1 x Блокирующая штанга, правая
- 1b 3 x Дистанционная пластина, предустановленная
- 1d 1 x Гильза замка, предустановленная
- 2 3 x Фиксатор, правый, предустановленный

Предназначен для трех стандартных ящиков M  
Для использования с LEGRABOX и TANDEMBOX в системе 32, внутренняя высота LH 544 мм

— Комплект блокирующей штанги, C | M

	Длина (мм)	Материал	№ арт.
	542	Сталь	Z80S0542BA

Комплектация:

- 1a 1 x Блокирующая штанга, правая
- 1b 2 x Дистанционная пластина, предустановленная
- 1d 1 x Гильза замка, предустановленная
- 2 2 x Фиксатор, правый, предустановленный

Предназначен для одного стандартного ящика M и одного ящика с высоким фасадом C  
Для использования с LEGRABOX и TANDEMBOX в системе 32, внутренняя высота LH 544 мм

3 Комплект ригеля

	Цвет	Материал	№ арт.
	SW-M	Пластмасса/цинк	Z80.000S
	WGR	Пластмасса/цинк	Z80.000S
	OG-M	Пластмасса/цинк	Z80.000S
	TS-M	Пластмасса/цинк	Z80.000S

Комплектация:

- 3a 1 x Ригель
- 3b 1 x Держатель ригеля
- 3c 1 x Заглушка

a Принадлежности

—	Комплект синхронизатора		
	Цвет	Материал	№ арт.
	S	Пластмасса	Z80V000A

Комплектация:

- 2 x Держатель синхронизатора
- 2 x Рычаг синхронизатора

Рекомендуется при ширине корпуса > 600 мм в сочетании с запирающей функцией  
При использовании синхронизатора требуется два комплекта блокирующих штанг

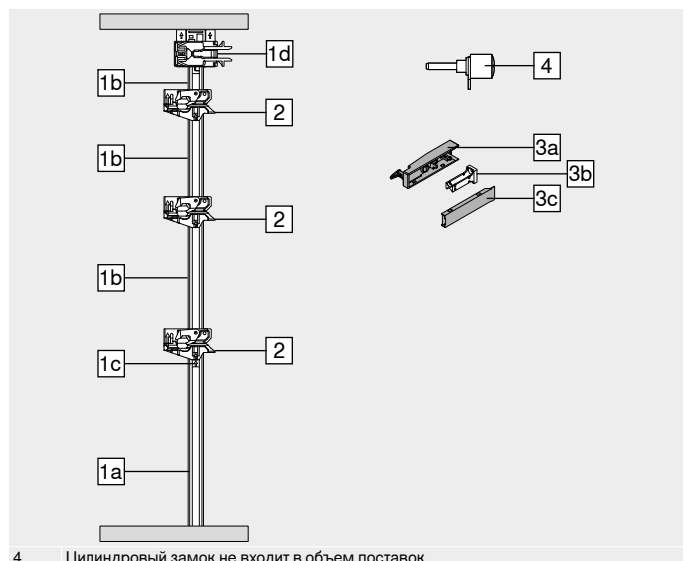
—	Вал синхронизатора		
	Длина (мм)	Материал	№ арт.
	1163	Алюминий	Z80V1163W

Под раскрой

При использовании синхронизатора требуется два комплекта блокирующих штанг

Раскрой Внутр. ширина корпуса LW – 7 мм

Цвет	Белый шелк матовый	Цвет	Терра-черный матовый
SW-M	Белый шелк матовый	TS-M	Терра-черный матовый
WGR	Серый	S	Черный
OG-M	Орион серый матовый		

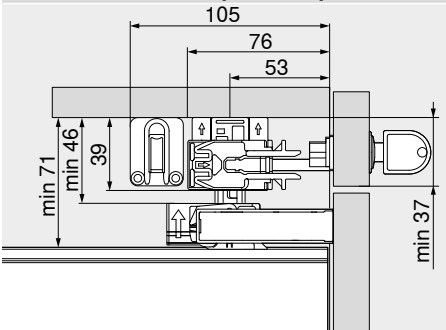


4 Цилиндрический замок не входит в объем поставок

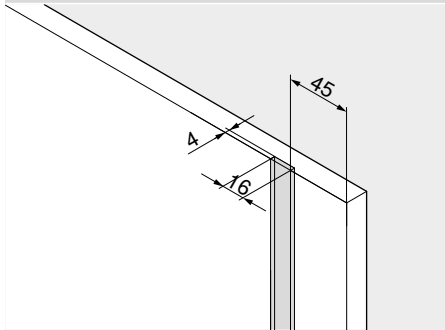
CABLOXX

Проектирование

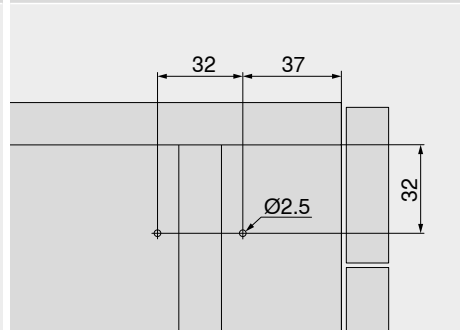
Необходимое пространство для блокирующей штанги и синхронизатора



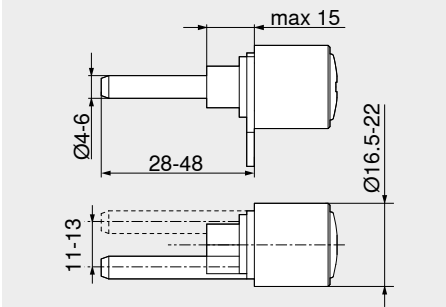
Размер паза – блокирующая штанга



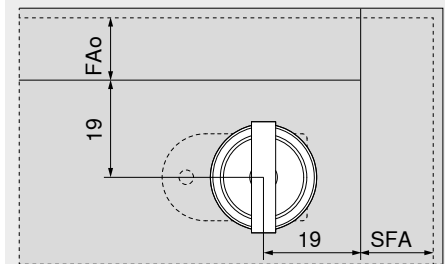
Карта сверления – блокирующая штанга



Технические требования – цилиндрический замок

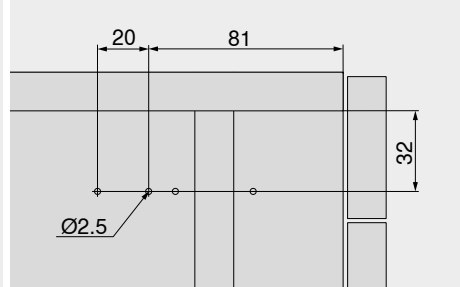


Расстояние до отверстия – цилиндрический замок



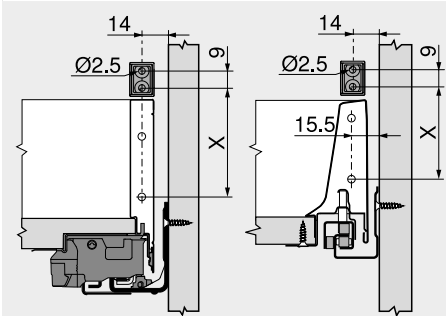
FAo Наложение фасада сверху  
SFA Наложение фасада на боковины

Карта сверления – держатель синхронизатора



Карта сверления – держатель ригеля

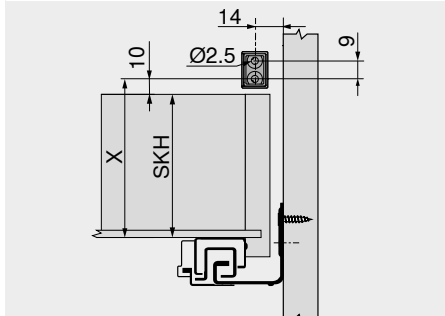
LEGRABOX | TANDEMBOX



Системы выдвижения	X (мм)						
	Стандартный ящик			Ящик с высоким фасадом			
	N	M	K	B	C	D	F
LEGRABOX	40	59	97	-	148 <sup>1</sup>	-	212 <sup>1</sup>
TANDEMBOX intivo	57	57	87	114	146	171	-
TANDEMBOX antaro	57	57	87	114	146	178	-

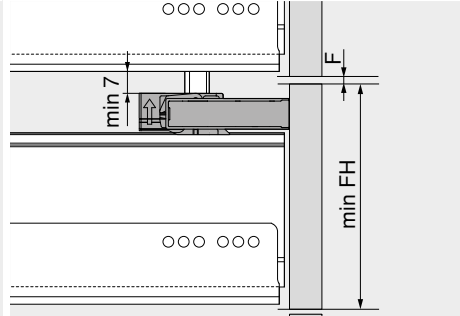
Отверстие под держатель ригеля Ø 2.5 мм  
1 +4 мм для LEGRABOX с поперечным рельсом AMBIA-LINE

MOVENTO | TANDEM



X = SKH + 10 мм  
SKH Высота ящика

Минимальная высота фасада FH



Системы выдвижения	Минимальная высота фасада FH						
	Стандартный ящик			Ящик с высоким фасадом			
	N	M	K	B	C	D	F
LEGRABOX	107	132	170	-	221	-	285
TANDEMBOX intivo	111	126	156	183	215	240	-
TANDEMBOX antaro	111	126	156	183	215	247	-

Действительно для направляющих с BLUMOTION  
F Зазор 2 мм

Дополнительная информация

Обзор – прочие изделия	585
Обзор – LEGRABOX	219
Обзор – TANDEMBOX intivo	271
Обзор – TANDEMBOX antaro	297
Обзор – MOVENTO	437
Обзор – TANDEM	465
Обзор – приспособления	595
Доп. техническая информация	686

Монтаж, демонтаж и регулировка



Короткая ссылка  
[www.blum.com/a710](http://www.blum.com/a710)

### Система крепления для тонких фасадов – EXPANDO T



- EXPANDO T – система крепления в сборе
- Тонкие фасады от 8 мм
- Различные материалы фасадов
- 3 типа изделий: подъемные механизмы, системы петель и системы выдвижения

#### Информация для заказа

Подъемные механизмы			
—	Крепление фасада		№ арт.
	Исполнение	Материал	
	Симметричный	Сталь	<b>20S42T1</b>

**Применение**  
 AVENTOS HS | HL | HK  
 Позиции крепления согласно данным в разделе «Подъемные механизмы»

Системы петель				
—	EXPANDO T			
	Петля	Пружина	Цвет	№ арт.
	CLIP top	●	NI   ONS	<b>71B453T</b>
	BLUMOTION	●	NI	<b>71T453T</b>
	CLIP top	○	NI	<b>70T453T.TL</b>

Наложение двери определяется позицией крепления чашки петли

- С пружиной
- Без пружины

Системы выдвижения – LEGRABOX		
—	Крепление фасада	
	Высота	№ арт.
	N	<b>ZF7N70T2</b>
	M	<b>ZF7M70T2</b>
	K	<b>ZF7K70T2</b>
	C	<b>ZF7C70T2</b>

Высота F и позиции крепления согласно данным в разделе «Системы выдвижения – LEGRABOX»

Стабилизатор фасада/дна для тонких фасадов			
—	Цвет	Материал	№ арт.
	R7037	Пластмасса	<b>Z96.00T1</b>
—	1 x При ширине корпуса KB от 601 мм		
—	2 x При ширине корпуса KB от 901 мм		
—	1 x При высоте фасада FH от 381 мм		

Позиции крепления согласно данным в разделе «Системы выдвижения – LEGRABOX»

Прочие изделия			
—	EXPANDO T – дополнительная опция		
	Цвет	Материал	№ арт.
	TGR	Пластмасса/сталь	<b>70T4532T</b>

Цвет		Цвет	
NI	Никелиров.	TGR	Глубокий серый
ONS	Черный оникс	R7037	Темно-серый (RAL 7037)





## Система крепления для тонких фасадов – EXPANDO T

### Проектирование

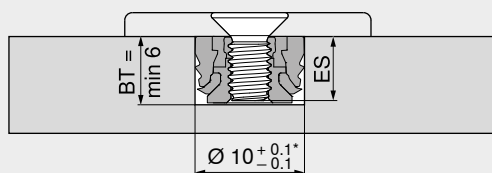
#### Применение – EXPANDO T

EXPANDO T предназначен для крепления фурнитуры Blum при использовании тонких материалов в мебельном производстве. При достаточно высоких показателях стабильности и прочности могут использоваться фасады толщиной от 8 мм.

#### Рекомендации по использованию

Материалы, протестированные Blum	Предел прочности на отрыв (Н/мм <sup>2</sup> )	Мин. крутящий момент (Нм)
ДСП	> 0.40	1.5
МДФ	> 0.60	1.5
Панели ХДФ		2
Пластик HPL		2
Искусственный камень		2
Натуральный гранит Nero Assoluto		3
Искусственный кварцевый камень		3
Керамическая плитка		3

### Глубина сверления | подбор винтов – EXPANDO T



Для EXPANDO T в виде отдельных комплектующих необходимо использовать винты M4

BT – Глубина сверления

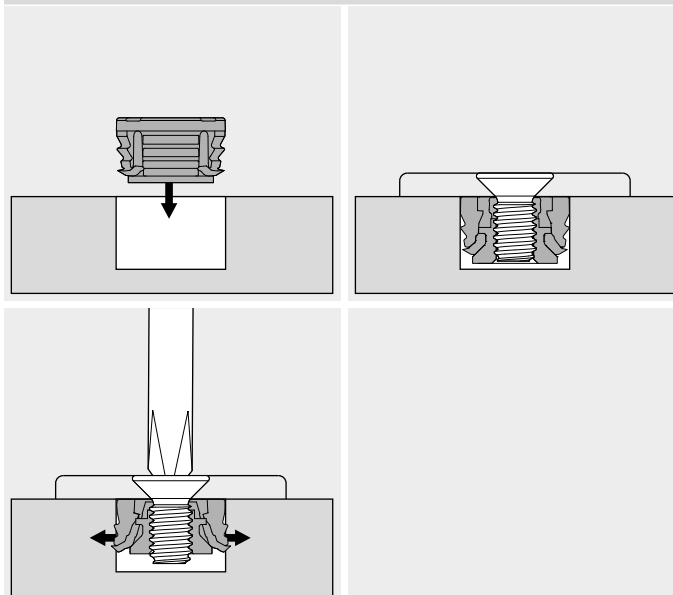
ES – Длина резьбы винта

ES мин. = 4 мм

ES max. = BT – 0.5 мм

\* Для камня и керамики +0.2/-0.1 мм

### Монтаж – EXPANDO T



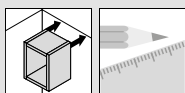
### Ограничение ответственности

Компания Blum не несет ответственности за качество соединения при использовании крепления EXPANDO T для материалов, не входящих в список выше, или в комбинации с фурнитурой других производителей.

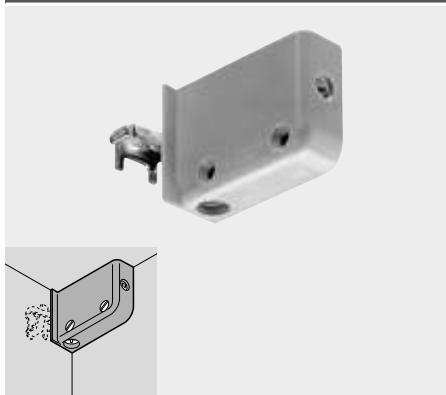
Мы рекомендуем доверить монтаж квалифицированным специалистам.

### Дополнительная информация

Обзор – прочие изделия	585	<b>Подробнее о нашей новой системе крепления EXPANDO T</b> 	<b>Монтаж, демонтаж и регулировка</b> 
Обзор – AVENTOS HS	53		
Обзор – AVENTOS HL	59	<b>Короткая ссылка</b> <a href="http://www.blum.com/EXPANDO_T_3">www.blum.com/EXPANDO_T_3</a>	<b>Короткая ссылка</b> <a href="http://www.blum.com/a720">www.blum.com/a720</a>
Обзор – AVENTOS HK	65		
Обзор – CLIP top BLUMOTION   CLIP top – петли	93		
Обзор – LEGRABOX	219		
Стабилизатор фасада/дна для тонких фасадов	258		



### Навеска на саморезы



- Пластмассовый корпус с оцинкованным крючком из стали
- Цвет: белый | коричневый | RAL 9001
- Регулировка в трех плоскостях
- Нагрузка 130 кг на каждую пару в соответствии с DIN EN 15939 (условия испытания A)

#### Информация для заказа

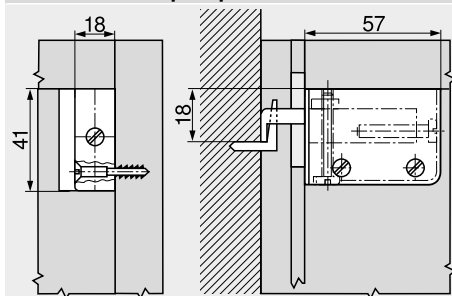
Исполнение	№ арт.
Прав.	48N0510.02
Лев.	48N0510.03

#### Дополнительная информация

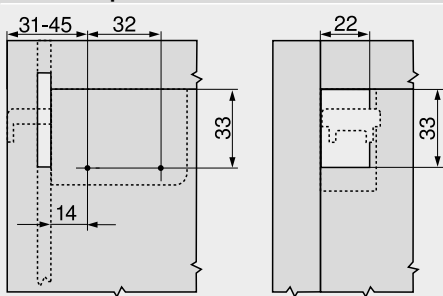
Стандарты испытаний	690
---------------------	-----

#### ▼ Проектирование

##### Необходимое пространство

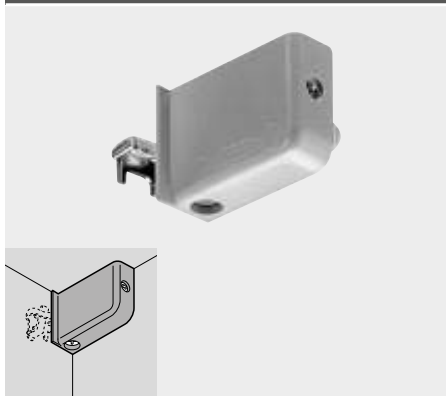


##### Позиции крепления



На боковине корпуса и вырез в задней стенке

### Навеска под пресс



- Пластмассовый корпус с оцинкованным крючком из стали
- Цвет: белый | коричневый | RAL 9001
- Регулировка в трех плоскостях
- Нагрузка 130 кг на каждую пару в соответствии с DIN EN 15939 (условия испытания A)

#### Информация для заказа

Исполнение	№ арт.
Прав.	48N0610.02
Лев.	48N0610.03

#### а Принадлежности

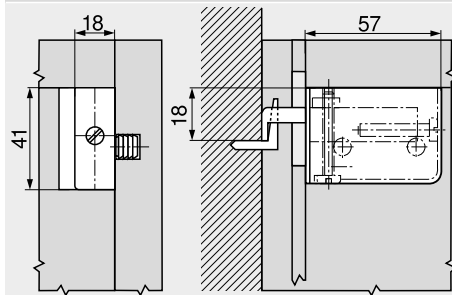
Матрица	Установка	№ арт.
1	Навески PRO-CENTER   MINIPRESS	MZM.0078

#### Дополнительная информация

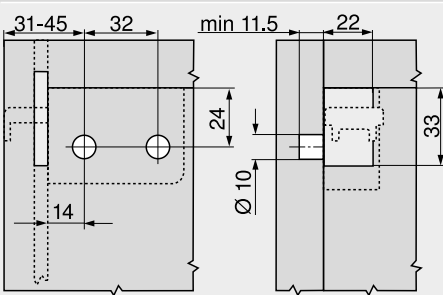
Стандарты испытаний	690
---------------------	-----

#### ▼ Проектирование

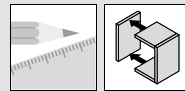
##### Необходимое пространство



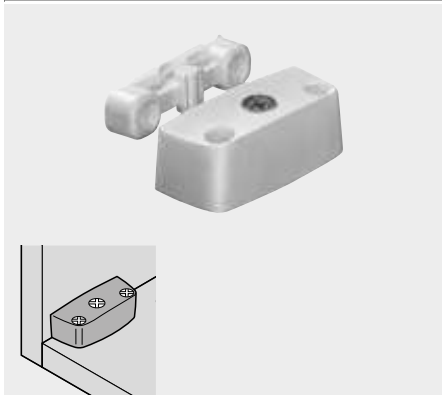
##### Позиции крепления



На боковине корпуса и вырез в задней стенке



### Стяжка на саморезы



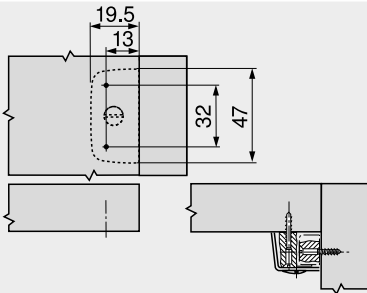
- Пластмассовый корпус с эксцентриком
- Ответная часть из пластмассы

#### Информация для заказа

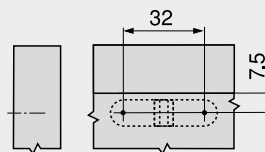
Цвет	№ арт.
Белый   коричневый	40.2000

#### Проектирование

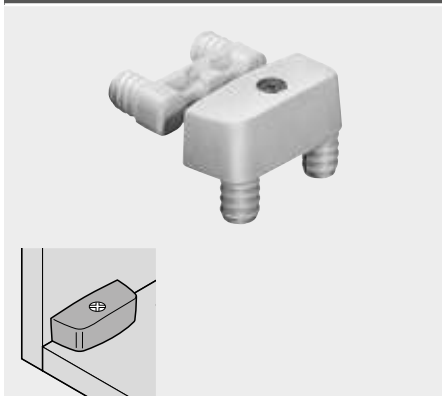
##### Дно/крышка корпуса



##### Боковина корпуса



### Стяжка под пресс



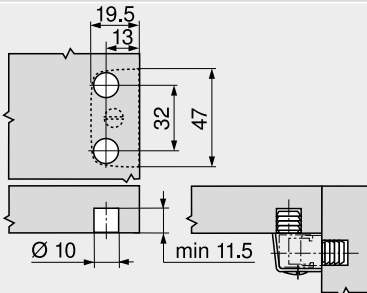
- Пластмассовый корпус с эксцентриком
- Ответная часть из пластмассы

#### Информация для заказа

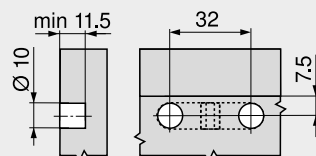
Корпус стяжки	
Цвет	№ арт.
Белый   коричневый	40.2110
Ответная часть	
Цвет	№ арт.
Нейтральный	40.2120.02

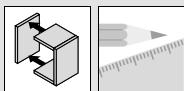
#### Проектирование

##### Дно/крышка корпуса

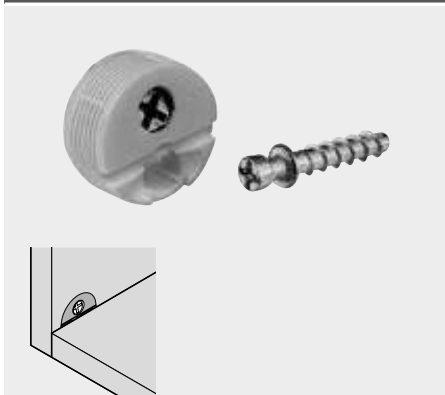


##### Боковина корпуса





Стяжка с шурупом



- Пластмассовый корпус с эксцентриком
- Шуруп из цинкового литья

Информация для заказа

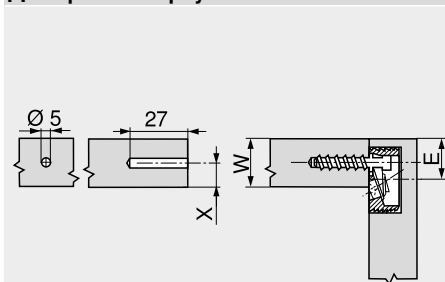
Цвет	№ арт.
Белый   коричневый	42.0700.01

а Принадлежности

Матрица	Установка	1	№ арт.
	Корпус стяжки		MZM.0077
1	PRO-CENTER   MINIPRESS		

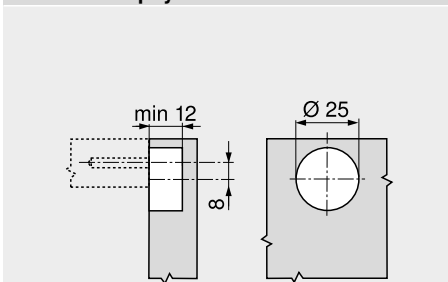
▼ Проектирование

Дно/крышка корпуса

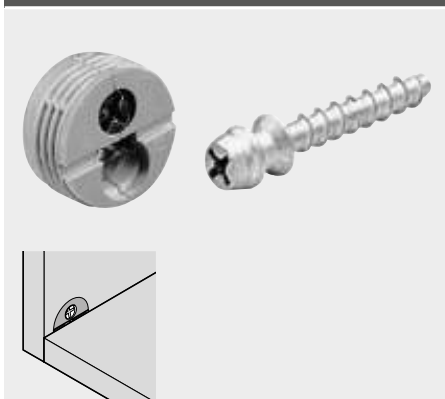


$E = W - X + 8 \text{ мм}$   
 $X \text{ макс.} = 9,5 \text{ мм}$

Боковина корпуса



Стяжка с шурупом



- Пластмассовый корпус с эксцентриком
- Шуруп из цинкового литья

Информация для заказа

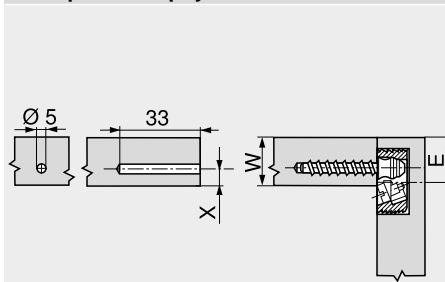
Корпус стяжки	
Цвет	№ арт.
Белый   коричневый	40.0110N
Шуруп для стяжки	
Материал	№ арт.
Цинк	40.0720

а Принадлежности

Матрица	Установка	1	№ арт.
	Корпус стяжки		MZM.0070
1	PRO-CENTER   MINIPRESS		

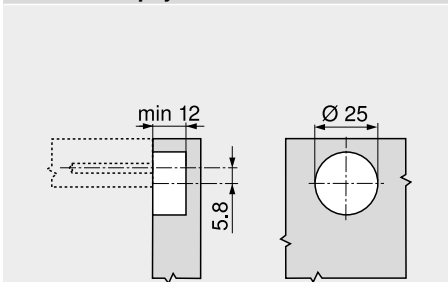
▼ Проектирование

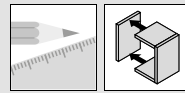
Дно/крышка корпуса



$E = W - X + 5,8 \text{ мм}$   
 $X \text{ макс.} = 8 \text{ мм}$

Боковина корпуса





### Стяжка с дюбелем и распорным штырем



- Пластмассовый корпус с эксцентриком
- Пластмассовый дюбель с распорным штырем из стали

#### Информация для заказа

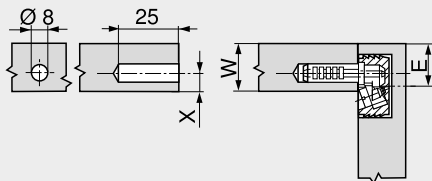
<b>Цвет</b>	№ арт.
Белый   коричневый	40.0200N

#### Принадлежности

<b>Матрица</b>	Установка	1	№ арт.
	Корпус стяжки		MZM.0070
1	PRO-CENTER   MINIPRESS		

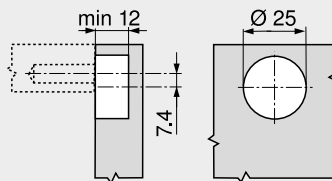
#### Проектирование

##### Дно/крышка корпуса

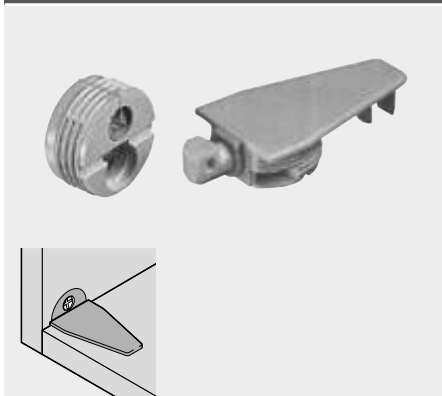


$E = W - X + 7.4 \text{ мм}$   
 $X \text{ макс.} = 9 \text{ мм}$

##### Боковина корпуса



### Стяжка с ответной частью под систему 32



- Пластмассовый корпус с эксцентриком
- Ответная часть из пластмассы

#### Информация для заказа

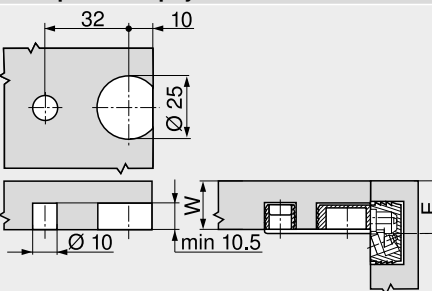
<b>Корпус стяжки</b>	
<b>Цвет</b>	№ арт.
Белый   коричневый	40.0110N
<b>Ответная часть</b>	
<b>Цвет</b>	№ арт.
Белый   коричневый	40.0620

#### Принадлежности

<b>Матрица</b>	Установка	1	№ арт.
	Корпус стяжки		MZM.0070
	Ответная часть		MZM.0071
1	PRO-CENTER   MINIPRESS		

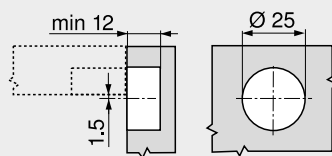
#### Проектирование

##### Дно/крышка корпуса



$E = W + 1.5 \text{ мм}$

##### Боковина корпуса





Фирма Blum делает все возможное, чтобы Вы могли устанавливать изделия Blum как можно более эффективно и просто, так как для совершенной работы фурнитуры необходима ее точная установка.

Каждое наше приспособление позволяет с легкостью устанавливать изделия Blum благодаря простому применению, удобству эксплуатации и длительному сроку службы.

Мы придаем большое значение безопасности – наши приспособления тщательно проверяются и соответствуют высочайшим требованиям европейских норм и предписаний по безопасности.



### 8 Сверльно-присадочные станки

Наш ассортимент сверльно-присадочных станков позволит Вам решить любую задачу



### Приспособления для сборки

Наши приспособления для монтажа обеспечивают точность при сборке изделий Blum



### Шаблоны

Наши шаблоны обеспечивают точную присадку изделий

▶ **Сверльно-присадочные станки**



Изображение

▶ Сверльно-присадочные станки	596
▶▶ Обзор	597
▶▶ Обзор – возможности	598

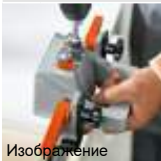
▶ **Приспособления для сборки**



Изображение

▶ Приспособления для сборки	634
▶▶ Обзор	635

▶ **Шаблоны**

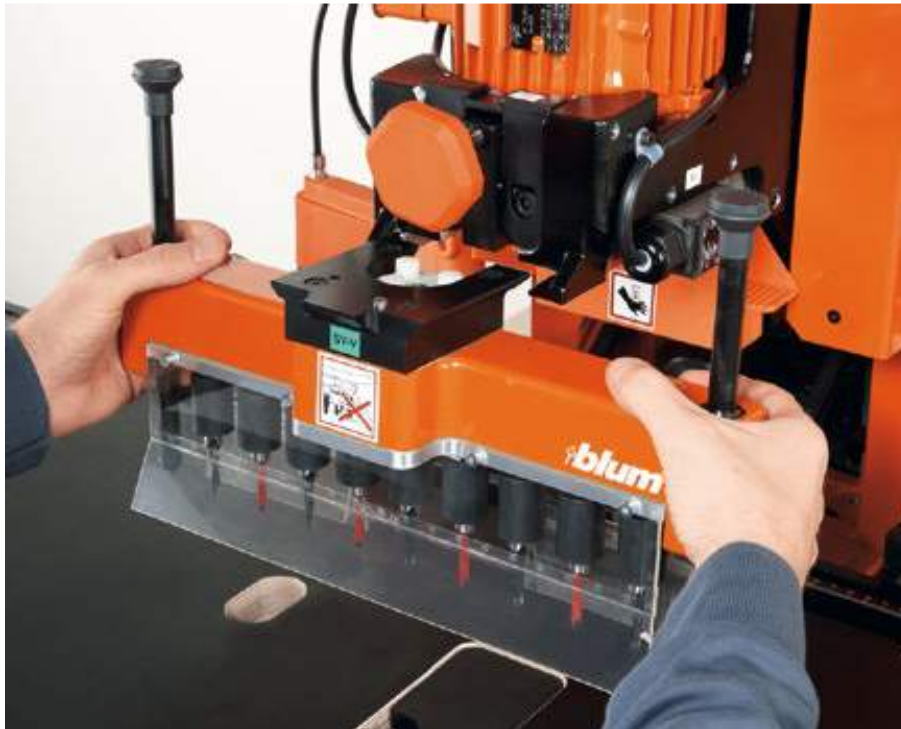


Изображение

▶ Шаблоны	640
▶▶ Обзор	641
▶▶ Обзор – шаблоны	642



**Быстрая и точная установка высочайшего качества**



Сверлильно-присадочные станки фирмы Blum предназначены для установки фурнитуры Blum. Они обеспечивают точное сверление и удобную установку фурнитуры.

Широкий ассортимент сверлильно-присадочных станков позволяет выполнить любую задачу в зависимости от Ваших потребностей. Быстрая настройка и легкая эксплуатация обеспечивают рациональную установку всей фурнитуры Blum.

**Сверлильно-присадочные станки**



**PRO-CENTER**

- Вертикальное и торцевое сверление отверстий и запрессовка (опция)
- Смена линеек и сверлильных головок без инструмента



**MINIPRESS PRO**

- Вертикальное сверление отверстий и запрессовка (опция)
- Смена линеек и сверлильных головок без инструмента



**MINIPRESS P**

- Вертикальное сверление отверстий и запрессовка
- Смена переходных головок без инструмента



**MINIPRESS M**

- Подходит для работы на месте установки (переносной)
- Вертикальное сверление отверстий и запрессовка



Отверстия под петлю



Установка (опция)



Торцевое сверление (возможно только с PRO-CENTER)



Серийные отверстия





►► Обзор – возможности

	►► Обзор – возможности	598
--	------------------------	-----

►► Основное оборудование

	PRO-CENTER	602
	MINIPRESS PRO	606
	MINIPRESS P	618
	MINIPRESS M	622

►► Возможности

	PRO-CENTER   MINIPRESS PRO	610
	MINIPRESS P   MINIPRESS M	626

►► Принадлежности

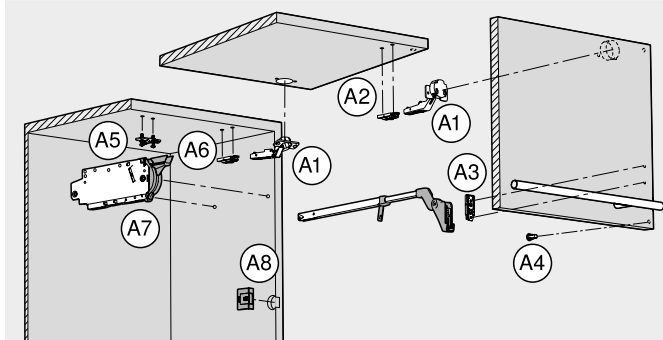
	Матрицы	632
	Сверла	632

Пиктограммы

	Только по запросу		MINIPRESS M
	Принадлежности		Сверлильно-присадочные станки – горизонтальное сверление
	Общая информация		Сверлильно-присадочные станки – вертикальное сверление
	PRO-CENTER		Сверлильно-присадочные станки – функция запрессовки
	MINIPRESS PRO		
	MINIPRESS P		



Возможности



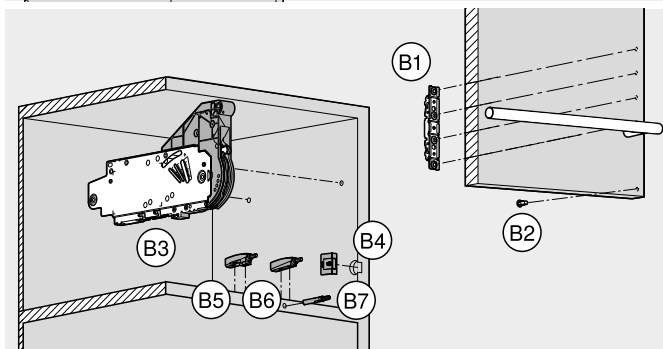
**Установка – подъемные механизмы (AVENTOS HF | HK-XS)**

**Обработка фасада**

- (A1) Петля
- (A2) Прямая ответная планка
- (A3) Прямая ответная планка | телескопический рычаг | крепление фасада
- (A4) Дистанционные амортизаторы Blum

**Обработка корпуса**

- (A5) Крестообразная ответная планка
- (A6) Прямая ответная планка
- (A7) Силовой механизм – крепление к корпусу
- (A8) Радиокнопка SERVO-DRIVE



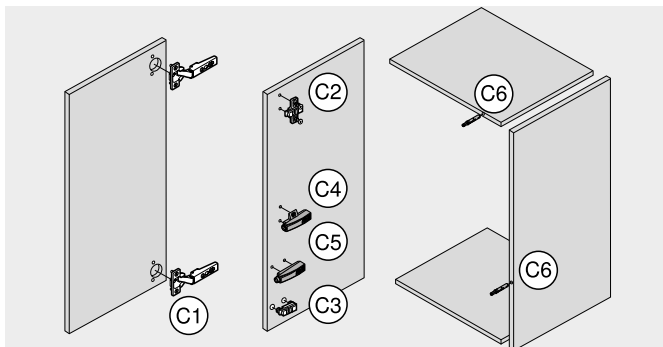
**Установка – подъемные механизмы (AVENTOS HS | HL | HK | HK-S)**

**Обработка фасада**

- (B1) Крепление фасада
- (B2) Дистанционные амортизаторы Blum

**Обработка корпуса**

- (B3) Силовой механизм
- (B4) Радиокнопка SERVO-DRIVE
- (B5) TIP-ON – крестообразный держатель
- (B6) TIP-ON – прямой держатель
- (B7) TIP-ON – врезной



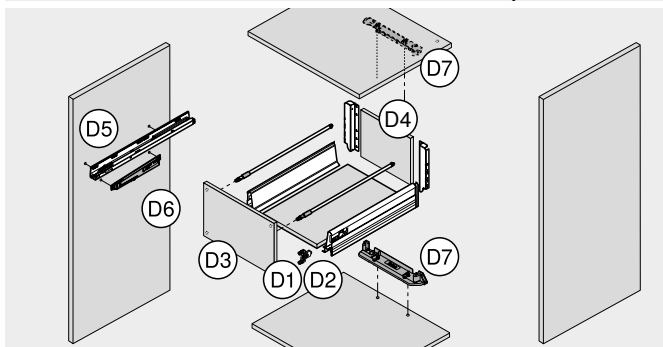
**Установка – системы петель**

**Обработка фасада**

- (C1) Петля

**Обработка корпуса**

- (C2) Крестообразная ответная планка
- (C3) Прямая ответная планка
- (C4) BLUMOTION | TIP-ON – крестообразный держатель
- (C5) BLUMOTION | TIP-ON – прямой держатель
- (C6) BLUMOTION | TIP-ON – врезной



**Установка – системы выдвижения**

**Обработка фасада**

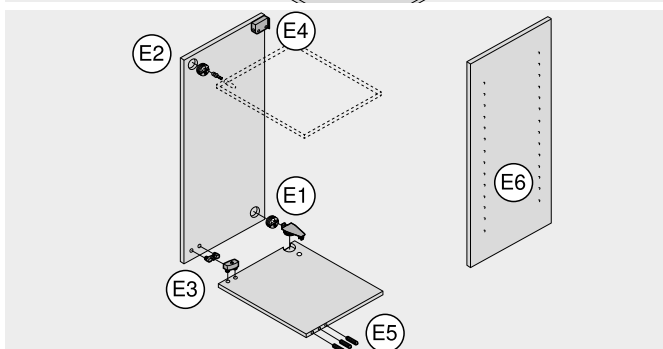
- (D1) Крепление фасада LEGRABOX | TANDEMBOX | METABOX
- (D2) Фасадный эксцентрик MOVENTO | TANDEM
- (D3) Дистанционные амортизаторы Blum

**Обработка ящиков**

- (D4) Дно | задняя стенка

**Обработка корпуса**

- (D5) Направляющие к корпусу
- (D6) BLUMOTION для METABOX
- (D7) Держатель несущего профиля SERVO-DRIVE



**Установка – прочие изделия**

**Обработка корпуса**

- (E1) Плоскостная стяжка
- (E2) Торцевая стяжка
- (E3) Плоскостная стяжка
- (E4) Навески

**Обработка корпуса**

- (E5) Отверстия под деревянные шканты с торца
- (E6) Сверление серийных отверстий



Вид обработки	PRO-CENTER	MINIPRESS PRO	MINIPRESS P	MINIPRESS M
Основное оборудование	602	606	618	622
Принадлежности	603	607	619	623
<b>Установка – подъемные механизмы (AVENTOS HF   HK-XS)</b>				
<b>Обработка фасада</b>				
A1) Петля	•	•	•	•
AVENTOS HF   HK-XS	610	610	626	626
A2) Прямая ответная планка	•	•	•	•
AVENTOS HF   HK-XS	610	610	626	626
A3) Прямая ответная планка   телескопический рычаг   крепление фасада	•	•	○	○
AVENTOS HF   HK-XS	610	610	626	626
A4) Дистанционные амортизаторы Blum	•	•	•	•
AVENTOS HF	610	610	626	626
<b>Обработка корпуса</b>				
A5) Крестообразная ответная планка	•	•	•	•
AVENTOS HF   HK-XS	610	610	626	626
A6) Прямая ответная планка	•	•	•	•
AVENTOS HF   HK-XS	611	611	626	626
A7) Силовой механизм – крепление к корпусу	•	•	○	○
AVENTOS HF   HK-XS	611	611	627	627
A8) Радиокнопка SERVO-DRIVE	•	•	•	•
AVENTOS HF	611	611	627	627
<b>Установка – подъемные механизмы (AVENTOS HS   HL   HK   HK-S)</b>				
<b>Обработка фасада</b>				
B1) Крепление фасада	○	○	○	○
AVENTOS HS   HL   HK	611	611	627	627
B1) Крепление фасада	•	•	○	○
AVENTOS HK-S	611	611	627	627
B2) Дистанционные амортизаторы Blum	•	•	•	•
AVENTOS HS   HL   HK	611	611	627	627
<b>Обработка корпуса</b>				
B3) Силовой механизм	•	•	○	○
AVENTOS HS   HL   HK   HK-S	612	612	627	627
B4) Радиокнопка SERVO-DRIVE	•	•	•	•
AVENTOS HS   HL   HK	612	612	627	627
B5) TIP-ON – крестообразный держатель	•	•	•	•
AVENTOS HK   HK-S	612	612	628	628
B6) TIP-ON – прямой держатель	•	•	•	•
AVENTOS HK   HK-S	612	612	628	628
B7) TIP-ON – врезной	•	–	–	–
AVENTOS HK   HK-S	612	–	–	–

• Рекомендуется

○ Возможно

– Невозможно



Вид обработки	PRO-CENTER	MINIPRESS PRO	MINIPRESS P	MINIPRESS M	
<b>Основное оборудование</b>		602	606	618	622
<b>Принадлежности</b>		603	607	619	623
<b>Установка – системы петель</b>					
<b>Обработка фасада</b>					
C1 Петля	•	612	612	628	628
<b>Обработка корпуса</b>					
C2 Крестообразная ответная планка	•	612	612	628	628
C3 Прямая ответная планка	•	613	613	628	628
C4 BLUMOTION   TIP-ON Крестообразный держатель BLUMOTION   TIP-ON	•	613	613	628	628
C5 Прямой держатель BLUMOTION   TIP-ON	•	613	613	629	629
C6 Врезной	•	613	–	–	–
<b>Установка – системы выдвижения</b>					
<b>Обработка фасада</b>					
D1 Крепление фасада LEGRABOX   TANDEMBOX intivo	•	613	613	629	629
D1 Крепление фасада TANDEMBOX antaro   TANDEMBOX plus	•	614	614	629	629
D1 Крепление фасада METABOX	•	614	614	629	629
D2 Фасадный эксцентрик MOVENTO   TANDEM 295.1000	•	614	614	630	630
D3 Дистанционные амортизаторы Blum	•	614	614	630	630
<b>Обработка ящиков</b>					
D4 Дно   задняя стенка	•	614	614	630	630
<b>Обработка корпуса</b>					
D5 Направляющие к корпусу	•	614	614	630	630
D6 BLUMOTION для METABOX	•	615	615	630	630
D7 Держатель несущего профиля SERVO-DRIVE	•	615	615	630	630

• Рекомендуется

○ Возможно

– Невозможно



Вид обработки	PRO-CENTER		MINIPRESS PRO		MINIPRESS P		MINIPRESS M	
Основное оборудование		602		606		618		622
Принадлежности		603		607		619		623
<b>Установка – прочие изделия</b>								
<b>Обработка корпуса</b>								
E1	Плоскостная стяжка 40.0110   40.0620	•		•		•		•
			615		615		630	
E2	Торцевая стяжка 42.0700.01   40.0200	•		–		–		–
			615					
E3	Плоскостная стяжка 40.2110   40.2120.02	•		•		•		•
			615		615		631	
E4	Навески 48N0610.02   48N0610.03	•		•		•		•
			616		616		631	
<b>Обработка корпуса</b>								
E5	Отверстия под деревянные шканты	•		–		–		–
			616					
E6	Сверление серийных отверстий	•		•		○		○
			616		616		631	
● Рекомендуется		○ Возможно		– Невозможно				



PRO-CENTER



Изображение

**Мастер своего дела**

PRO-CENTER – профессионал среди сверлильно-присадочных станков. С его помощью можно высверливать любые вертикальные и торцевые отверстия. Также возможна вертикальная запрессовка фурнитуры. Разнообразные возможности модульной системы (планы наладки, сверлильные головки и линейки) позволяют настроить PRO-CENTER в соответствии с Вашими потребностями.

- Вертикальное сверление отверстий и запрессовка (опция)
- Торцевое сверление
- Быстрая смена сверлильных головок с предустановленными сверлами
- Легко выйти на заданные позиции с помощью сменных линейек с заранее установленными размерами
- Глубина сверления и расстояние от края до отверстия устанавливается револьверными рукоятками

**Примеры использования**



В плане наладки каждый этап работы показан последовательно и помечен определенным цветом. Шаблон плана наладки можно скачать на сайте [www.blum.com](http://www.blum.com)



Система цветных кодов облегчает правильную настройку PRO-CENTER



Сверлильная головка (обозначенная цветом) устанавливается и крепится с помощью зажимного рычага без инструмента



На станке настроены фиксированные расстояния от края до отверстий под петли, ответные планки, серийные отверстия и деревянные шкранты. Также можно настроить и другие регулярно используемые размеры



Линейка с предустановленными упорами, обозначенными определенными цветами, легко устанавливается без инструмента



С помощью рукоятки револьверного типа легко устанавливаются разные фиксированные размеры глубины сверления



**PRO-CENTER**



Изображение

- Агрегат торцевого сверления (3-шпindelный)
- С системой упоров, рабочим столом и комплектом инструментов
- Электромотор с другим напряжением по запросу
- Линейки, сверлильные головки и прочие принадлежности не входят в комплектацию основного станка

Видеоролик по использованию



Короткая ссылка

[www.blum.com/2Cf1s7](http://www.blum.com/2Cf1s7)

**Информация для заказа**

<b>F1</b>	<b>PRO-CENTER</b>		
	<b>Напряжение (В)</b>	<b>Частота (Гц)</b>	<b>№ арт.</b>
	3 x 400	50   60	<b>M65.2000</b>

**Комплектация:**

- F 1 x PRO-CENTER
- 1 x Набор инструментов
- 1 x Рабочий стол
- 1 x Прижимы (пневматические) левый/правый
- 1 x Держатель плана наладки
- 1 x Агрегат торцевого сверления 3-шпindelный

**a Принадлежности**

**Сверлильные головки без держателя матрицы**

	Количество шпинделей (шт.)	Расстояние между шпинделями (мм)	Быстросъемный патрон	Держатель матрицы	№ арт.	Применение	Сверление	Установка (опция)
G1	3	9.5/45	□	118	<b>MZK.2000.01</b>	Петля	●	●
G2	2	32	■	118	<b>MZK.210S</b>	Прямая ответная планка Крепление фасада Стяжки Навески	● ● ● ●	● ● ● ●
G3	2	32	■	118	<b>MZK.211S</b>	Крестообразная ответная планка	●	●
G4	8	32	■	119	<b>MZK.220S</b>	Крепление фасада Направляющая к корпусу Силовой механизм	● ● ●	●
G6	3	32	■	—	<b>MZK.240S</b>	Деревянные шкранты	●	
G7	9	32	■	—	<b>MZK.281S</b>	Серийные отверстия	●	
G8	17	32	■	—	<b>MZK.288S</b>	Силовой механизм Направляющая к корпусу Крепление фасада Серийные отверстия	● ● ● ●	

□ Без быстросъемного патрона

■ С быстросъемным патроном

● Возможно

<sup>1</sup> Со сверлильными головками с быстросъемными патронами нельзя использовать сверла больше Ø 10 мм

<sup>2</sup> Держатель матрицы для установки фурнитуры необходимо заказывать отдельно

**Дополнительная информация**

Обзор – сверлильно-присадочные станки	<b>597</b>	Принадлежности – сверла	<b>632</b>
Обзор – возможности	<b>598</b>		
Возможности	<b>610</b>		
Принадлежности – матрицы	<b>632</b>		



**PRO-CENTER**

**Информация для заказа**

**а Принадлежности**

**Линейка**

	Обозначение	Длина (мм)	Шкала (мм)	№ арт.	Применение
H1	Симметричная линейка	1700	850–0–850	MZL.2000	Для вертикального сверления
H2	Линейка под торцевое сверление	1700	850–0–850	MZL.2060	Для торцевого сверления
H3	Линейка под серийные отверстия, левая/правая	953	0–832	MZL.2080	Для удобства сверления серийных отверстий
H4	Установочная линейка	1250	0–850	MZL.2010	Для точного позиционирования отверстий
H5	Удлинительная линейка, левая/правая	1700	850–2550	MZL.2090	Для удлинения центральной, горизонтальной, установочной линейки и линейки для серийных отверстий
H6	Удлинительная линейка, левая	1700	850–2550	MZL.2090.03	Для удлинения центральной, горизонтальной, установочной линейки и линейки для серийных отверстий
	Обозначение			№ арт.	Применение
H9	Опора удлинительной линейки			MZV.2100	Опора для удлинительной линейки
H10	Откидной упор			MZS.1000	
H11	Узкий откидной упор с вертикальной установкой, левый			MZS.2000	
H12	Узкий откидной упор с вертикальной установкой, правый			MZS.2000	
H13	Центральный упор			MZR.1200	
<b>Общий</b>					
	Обозначение			№ арт.	
I2	Втулка быстросъемного патрона, левая			MZF.2000	
I3	Втулка быстросъемного патрона, правая			MZF.2000	
I4	Быстросъемный патрон			MZF.1030	
I5	Заглушка для быстросъемного патрона			MZF.1050	
I13	Стеллаж для сверлильных головок и линеек к PRO-CENTER   MINIPRESS PRO			MZA.2600	
I14	Держатель инструментов			M51.0802	
I16	Сверлильный патрон для отверстий больше Ø 10 мм, левый			MZK.2123	
I17	Сверлильный патрон для отверстий больше Ø 10 мм, правый			MZK.2124	
I18	Держатель матрицы, малый			MZK.2008.02	
I19	Держатель матрицы, большой			MZK.2233.02	

**Дополнительная информация**

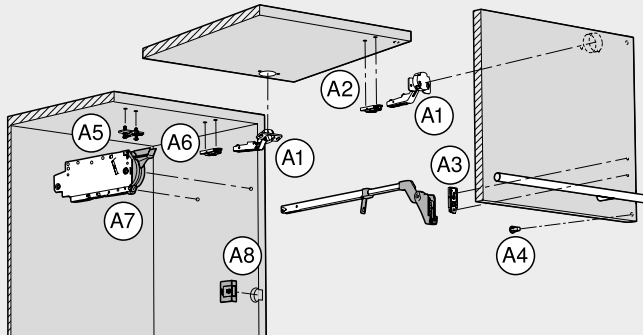
Обзор – сверлильно-присадочные станки	597	Принадлежности – сверла	632
Обзор – возможности	598		
Возможности	610		
Принадлежности – матрицы	632		





PRO-CENTER

Возможности



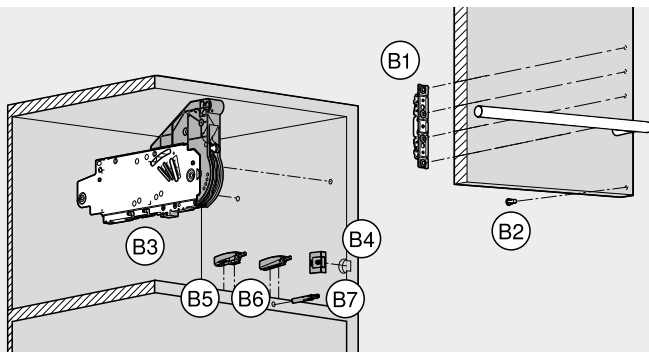
Установка – подъемные механизмы (AVENTOS HF | HK-XS)

Обработка фасада

- A1 Петля ●
- A2 Прямая ответная планка ●
- A3 Прямая ответная планка | телескопический рычаг | крепление фасада ●
- A4 Дистанционные амортизаторы Blum ●

Обработка корпуса

- A5 Крестообразная ответная планка ●
- A6 Прямая ответная планка ●
- A7 Силовой механизм – крепление к корпусу ●
- A8 Радиокнопка SERVO-DRIVE ●



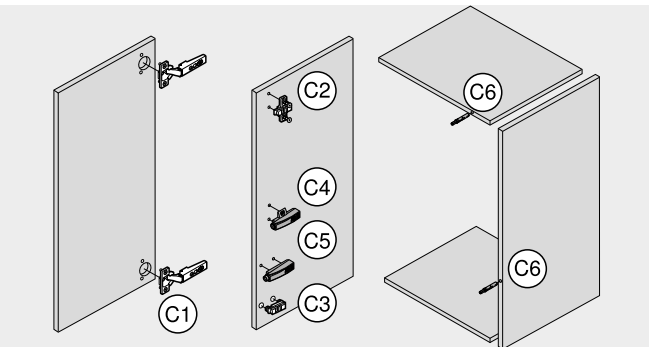
Установка – подъемные механизмы (AVENTOS HS | HL | HK | HK-S)

Обработка фасада

- B1 Крепление фасада ●
- B2 Дистанционные амортизаторы Blum ●

Обработка корпуса

- B3 Силовой механизм ●
- B4 Радиокнопка SERVO-DRIVE ●
- B5 TIP-ON – крестообразный держатель ●
- B6 TIP-ON – прямой держатель ●
- B7 TIP-ON – врезной ●



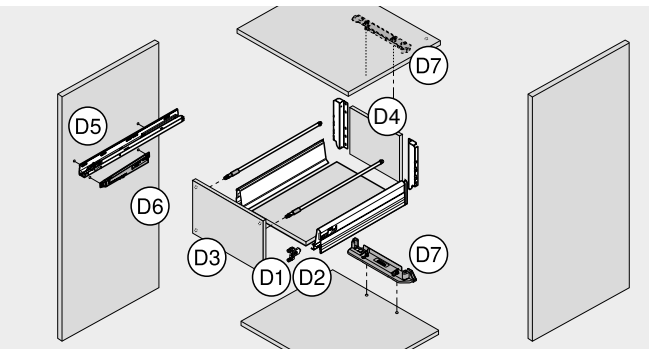
Установка – системы петель

Обработка фасада

- C1 Петля ●

Обработка корпуса

- C2 Крестообразная ответная планка ●
- C3 Прямая ответная планка ●
- C4 BLUMOTION | TIP-ON – крестообразный держатель ●
- C5 BLUMOTION | TIP-ON – прямой держатель ●
- C6 BLUMOTION | TIP-ON – врезной ●



Установка – системы выдвижения

Обработка фасада

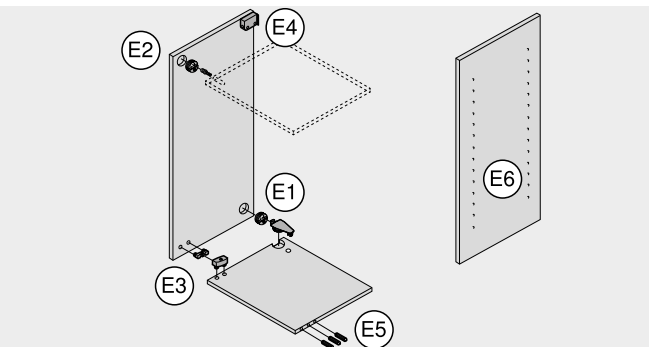
- D1 Крепление фасада LEGRABOX | TANDEMBOX | METABOX ●
- D2 Фасадный эксцентрик MOVENTO | TANDEM ●
- D3 Дистанционные амортизаторы Blum ●

Обработка ящиков

- D4 Дно | задняя стенка ●

Обработка корпуса

- D5 Направляющие к корпусу ●
- D6 BLUMOTION для METABOX ●
- D7 Держатель несущего профиля SERVO-DRIVE ●



Установка – прочие изделия

Обработка корпуса

- E1 Плоскостная стяжка ●
- E2 Торцевая стяжка ●
- E3 Плоскостная стяжка ●
- E4 Навески ●

Обработка фасада

- E5 Отверстия под деревянные шканты с торца ●
- E6 Сверление серийных отверстий ●

- Рекомендуется
- Возможно
- Невозможно



## MINIPRESS PRO



Изображение

### Универсал

Воспользуйтесь преимуществами MINIPRESS PRO для удобной обработки корпусов, дверей и фасадов. Наиболее эффективно сверление вертикальных отверстий и запрессовка фурнитуры.

- Вертикальное сверление отверстий и запрессовка (опция)
- Быстрая смена сверлильных головок с предустановленными сверлами
- Легко выйти на заданные позиции с помощью сменных линейек с заранее установленными размерами
- Глубина сверления и расстояние от края до отверстия устанавливается револьверными рукоятками

### Примеры использования



В плане наладки каждый этап работы показан последовательно и помечен определенным цветом. Шаблон плана наладки можно скачать на сайте [www.blum.com](http://www.blum.com)



Система цветowych кодов облегчает правильную настройку MINIPRESS PRO



Сверлильная головка (обозначенная цветом) устанавливается и крепится с помощью зажимного рычага без инструмента



Расстояние до отверстия устанавливается с помощью шпинделя



Линейка с предустановленными упорами, обозначенными определенными цветами, легко устанавливается без инструмента



С помощью рукоятки револьверного типа легко устанавливаются разные фиксированные размеры глубины сверления



## MINIPRESS PRO



Изображение

- С системой упоров, рабочим столом и комплектом инструментов
- Электромотор с другим напряжением по запросу
- Линейки, сверлильные головки и прочие принадлежности не входят в комплектацию основного станка

Видеоролик по использованию



Короткая ссылка

[www.blum.com/1TPGsm](http://www.blum.com/1TPGsm)

### Информация для заказа

F1	MINIPRESS PRO	Напряжение (В)	Частота (Гц)	№ арт.
		3 x 400	50   60	<b>M54.2000</b>

#### Комплектация:

- F 1 x MINIPRESS PRO
- 1 x Набор инструментов
- 1 x Рабочий стол
- 1 x Прижимы (пневматические) левый/правый
- 1 x Держатель плана наладки
- 1 x Индикатор позиции

F2	MINIPRESS PRO	Напряжение (В)	Частота (Гц)	№ арт.
		3 x 400	50   60	<b>M54.2000</b>

#### Комплектация:

- F 1 x MINIPRESS PRO
- 1 x Набор инструментов
- 1 x Рабочий стол
- 1 x Прижимы (пневматические) левый/правый
- 1 x Держатель плана наладки
- 1 x Индикатор позиции
- H14 1 x Центральный упор с лазерной маркировкой

### а Принадлежности

#### Сверлильные головки без держателя матрицы

	Количество шпинделей (шт.)	Расстояние между шпинделями (мм)	Быстросъемный патрон	Держатель матрицы	№ арт.	Применение	Сверление	Установка (опция)
G1	3	9.5/45	□	l18	<b>MZK.2000.01</b>	Петля	●	●
G2	2	32	■	l18	<b>MZK.210S</b>	Прямая ответная планка Крепление фасада Стяжки	● ● ●	● ● ●
G3	2	32	■	l18	<b>MZK.211S</b>	Навески Крестообразная ответная планка	● ●	● ●
G4	8	32	■	l19	<b>MZK.220S</b>	Крепление фасада Направляющая к корпусу Силовой механизм	● ● ●	●
G7	9	32	■	–	<b>MZK.281S</b>	Серийные отверстия	●	

□ Без быстросъемного патрона

■ С быстросъемным патроном

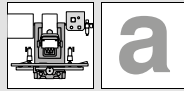
● Возможно

<sup>1</sup> Со сверлильными головками с быстросъемными патронами нельзя использовать сверла больше Ø 10 мм

<sup>2</sup> Держатель матрицы для установки фурнитуры необходимо заказывать отдельно

### Дополнительная информация

Обзор – сверлильно-присадочные станки	597	Принадлежности – сверла	632
Обзор – возможности	598		
Возможности	610		
Принадлежности – матрицы	632		



## MINIPRESS PRO

### Информация для заказа

#### **a** Принадлежности

##### Линейка

	Обозначение	Длина (мм)	Шкала (мм)	№ арт.	Применение
H1	Симметричная линейка	1700	850–0–850	MZL.2000	Для вертикального сверления
H3	Линейка под серийные отверстия, левая/правая	953	0–832	MZL.2080	Для удобства сверления серийных отверстий
H4	Установочная линейка	1250	0–850	MZL.2010	Для точного позиционирования отверстий
H5	Удлинительная линейка, левая/правая	1700	850–2550	MZL.2090	Для удлинения центральной, горизонтальной, установочной линейки и линейки для серийных отверстий
H6	Удлинительная линейка, левая	1700	850–2550	MZL.2090.03	Для удлинения центральной, горизонтальной, установочной линейки и линейки для серийных отверстий
Обозначение				№ арт.	Применение
H9	Опора удлинительной линейки			MZV.2100	Опора для удлинительной линейки
H10	Откидной упор			MZS.1000	
H11	Узкий откидной упор с вертикальной установкой, левый			MZS.2000	
H12	Узкий откидной упор с вертикальной установкой, правый			MZS.2000	
H13	Центральный упор			MZR.1200	
H14	Центральный упор с лазерной маркировкой			MZR.5400	

##### Общий

	Обозначение	№ арт.
I2	Втулка быстросъемного патрона, левая	MZF.2000
I3	Втулка быстросъемного патрона, правая	MZF.2000
I4	Быстросъемный патрон	MZF.1030
I5	Заглушка для быстросъемного патрона	MZF.1050
I13	Стеллаж для сверлильных головок и линеек к PRO-CENTER   MINIPRESS PRO	MZA.2600
I14	Держатель инструментов	M51.0802
I16	Сверлильный патрон для отверстий больше Ø 10 мм, левый	MZK.2123
I17	Сверлильный патрон для отверстий больше Ø 10 мм, правый	MZK.2124
I18	Держатель матрицы, малый	MZK.2008.02
I19	Держатель матрицы, большой	MZK.2233.02

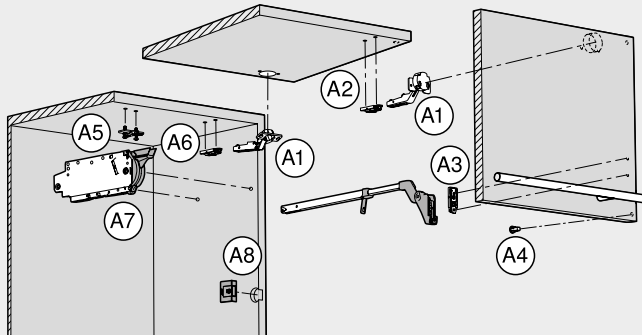
### Дополнительная информация

Обзор – сверлильно-присадочные станки	597	Принадлежности – сверла	632
Обзор – возможности	598		
Возможности	610		
Принадлежности – матрицы	632		



MINIPRESS PRO

Возможности



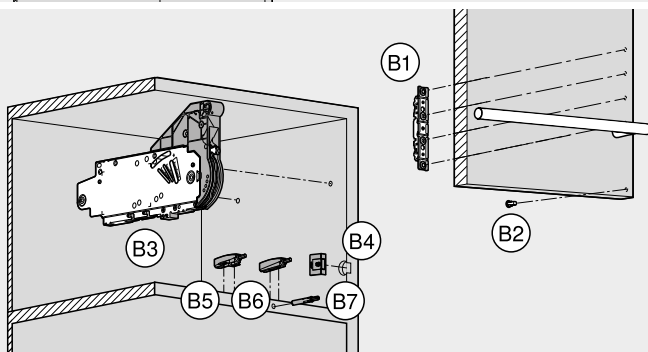
Установка – подъемные механизмы (AVENTOS HF | HK-XS)

Обработка фасада

- A1 Петля ●
- A2 Прямая ответная планка ●
- A3 Прямая ответная планка | телескопический рычаг | крепление фасада ●
- A4 Дистанционные амортизаторы Blum ●

Обработка корпуса

- A5 Крестообразная ответная планка ●
- A6 Прямая ответная планка ●
- A7 Силовой механизм – крепление к корпусу ●
- A8 Радиокнопка SERVO-DRIVE ●



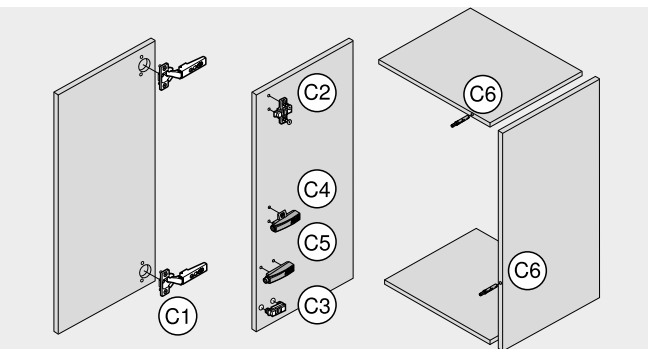
Установка – подъемные механизмы (AVENTOS HS | HL | HK | HK-S)

Обработка фасада

- B1 Крепление фасада ●
- B2 Дистанционные амортизаторы Blum ●

Обработка корпуса

- B3 Силовой механизм ●
- B4 Радиокнопка SERVO-DRIVE ●
- B5 TIP-ON – крестообразный держатель ●
- B6 TIP-ON – прямой держатель ●
- B7 TIP-ON – врезной –



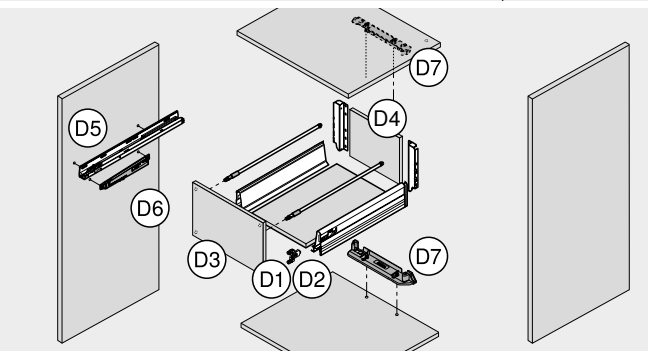
Установка – системы петель

Обработка фасада

- C1 Петля ●

Обработка корпуса

- C2 Крестообразная ответная планка ●
- C3 Прямая ответная планка ●
- C4 BLUMOTION | TIP-ON – крестообразный держатель ●
- C5 BLUMOTION | TIP-ON – прямой держатель ●
- C6 BLUMOTION | TIP-ON – врезной –



Установка – системы выдвижения

Обработка фасада

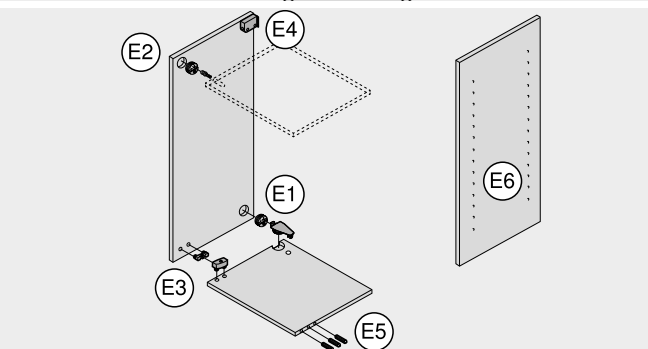
- D1 Крепление фасада LEGRABOX | TANDEMBOX | METABOX ●
- D2 Фасадный эксцентрик MOVENTO | TANDEM ●
- D3 Дистанционные амортизаторы Blum ●

Обработка ящиков

- D4 Дно | задняя стенка ●

Обработка корпуса

- D5 Направляющие к корпусу ●
- D6 BLUMOTION для METABOX ●
- D7 Держатель несущего профиля SERVO-DRIVE ●



Установка – прочие изделия

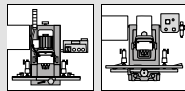
Обработка корпуса

- E1 Плоскостная стяжка ●
- E2 Торцевая стяжка –
- E3 Плоскостная стяжка ●
- E4 Навески ●

Обработка фасада

- E5 Отверстия под деревянные шканты –
- E6 Сверление серийных отверстий ●

- Рекомендуется
- Возможно
- Невозможно



**PRO-CENTER | MINIPRESS PRO**

**Установка – подъемные механизмы (AVENTOS HF | HK-XS)**

**Обработка фасада**

A1	<b>Петля</b> <b>AVENTOS HF   HK-XS</b> Сверлильная головка, количество шпindelей 3, сверление и опциональная установка фурнитуры (заказать держатель матрицы) Фреза, 35 x 57 мм, прав. Сверло под дюбель, 8 x 57 мм, лев.	Необход. кол-во	№ арт.
	Сверло с конусом, 2,5 x 57 мм, лев.	2 x	M01.ZB08.03
	Двусторонняя линейка, 1250 мм (1 шт., шкала от 0–850 мм)	1 x	MZL.2010
	Симметричная линейка, 1700 мм (1 шт., шкала от 850–0–850 мм)	1 x	MZL.2000
	Откидной упор	4 x	MZS.1000

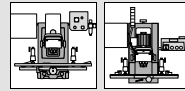
A2	<b>Прямая ответная планка</b> <b>AVENTOS HF</b> Сверлильная головка, количество шпindelей 2, сверление и опциональная установка фурнитуры (заказать держатель матрицы) Сверло под дюбель, 10 x 57 мм, прав. Сверло под дюбель, 10 x 57 мм, лев.	Необход. кол-во	№ арт.
	Сверло под дюбель, 5 x 57 мм, прав.	1 x	M01.ZB10.02
	Сверло под дюбель, 5 x 57 мм, лев.	1 x	M01.ZB10.03
	Сверло с конусом, 2,5 x 57 мм, прав.	1 x	M01.ZB05.02
	Сверло под дюбель, 5 x 57 мм, лев.	1 x	M01.ZB05.03
	Сверло с конусом, 2,5 x 57 мм, прав.	1 x	M01.ZB02.D2
	Сверло с конусом, 2,5 x 57 мм, лев.	1 x	M01.ZB02.D3
	Двусторонняя линейка, 1250 мм (1 шт., шкала от 0–850 мм)	1 x	MZL.2010
	Симметричная линейка, 1700 мм (1 шт., шкала от 850–0–850 мм)	1 x	MZL.2000
	Откидной упор	4 x	MZS.1000
	Держатель матрицы для установки ответных планок	1 x	MZK.2008.02
	Матрица под прямые ответные планки из цинка 177H51x0	1 x	MZM.0050
	Матрица под прямые ответные планки из стали 177H31x0	1 x	MZM.0053

A3	<b>Прямая ответная планка   телескопический рычаг   крепление фасада</b> <b>AVENTOS HF   HK-XS</b> Сверлильная головка, количество шпindelей 2, сверление Сверло под дюбель, 5 x 57 мм, лев. Сверло с конусом, 2,5 x 57 мм, лев.	Необход. кол-во	№ арт.
	Симметричная линейка, 1700 мм (1 шт., шкала от 850–0–850 мм)	1 x	MZL.2000
	Откидной упор	2 x	MZS.1000

A4	<b>Дистанционные амортизаторы Blum</b> <b>AVENTOS HF</b> Сверлильная головка, количество шпindelей 2, сверление Сверло под дюбель, 8 x 57 мм, прав. Сверло под дюбель, 5 x 57 мм, прав.	Необход. кол-во	№ арт.
	Симметричная линейка, 1700 мм (1 шт., шкала от 850–0–850 мм)	1 x	MZL.2000
	Откидной упор	2 x	MZS.1000

**Обработка корпуса**

A5	<b>Крестообразная ответная планка</b> <b>AVENTOS HF   HK-XS</b> Сверлильная головка, количество шпindelей 2, сверление и опциональная установка фурнитуры (заказать держатель матрицы) Сверло под дюбель, 5 x 57 мм, лев. Сверло с конусом, 2,5 x 57 мм, лев.	Необход. кол-во	№ арт.
	Сверло под дюбель, 10 x 57 мм, лев.	2 x	M01.ZB10.03
	Двусторонняя линейка, 1250 мм (1 шт., шкала от 0–850 мм)	1 x	MZL.2010
	Симметричная линейка, 1700 мм (1 шт., шкала от 850–0–850 мм)	1 x	MZL.2000
	Откидной упор	4 x	MZS.1000
	Держатель матрицы для установки ответных планок	1 x	MZK.2008.02
	Матрица под ответные планки 174H71xx	1 x	MZM.0061.01



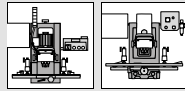
**PRO-CENTER | MINIPRESS PRO**

 <b>PRO-CENTER</b> <b>MINIPRESS PRO</b>	<b>Прямая ответная планка AVENTOS HF   HK-XS</b> Сверлильная головка, количество шпинделей 2, сверление и опциональная установка фурнитуры (заказать держатель матрицы) Сверло под дюбель, 10 x 57 мм, прав. Сверло под дюбель, 10 x 57 мм, лев. Сверло под дюбель, 5 x 57 мм, прав. Сверло под дюбель, 5 x 57 мм, лев. Сверло с конусом, 2,5 x 57 мм, прав. Сверло с конусом, 2,5 x 57 мм, лев. Двусторонняя линейка, 1250 мм (1 шт., шкала от 0–850 мм) Симметричная линейка, 1700 мм (1 шт., шкала от 850–0–850 мм) Откидной упор Держатель матрицы для установки ответных планок Матрица под прямые ответные планки из цинка 177H51x0 Матрица под прямые ответные планки из стали 177H31x0	<b>Необход. кол-во</b> 1 x 1 x 1 x 1 x 1 x 1 x 1 x 1 x 1 x 1 x 1 x 1 x	<b>№ арт.</b> MZK.210S M01.ZB10.02 M01.ZB10.03 M01.ZB05.02 M01.ZB05.03 M01.ZB02.D3 M01.ZB02.D2 MZL.2010 MZL.2000 MZS.1000 MZK.2008.02 MZM.0050 MZM.0053			
	 <b>PRO-CENTER</b> <b>MINIPRESS PRO</b>	<b>Силовой механизм AVENTOS HF</b> Сверлильная головка, количество шпинделей 8, сверление Сверло под дюбель, 5 x 57 мм, прав. Симметричная линейка, 1700 мм (1 шт., шкала от 850–0–850 мм) Откидной упор	<b>Необход. кол-во</b> 1 x 2 x 1 x 2 x	<b>№ арт.</b> MZK.220S M01.ZB05.02 MZL.2000 MZS.1000		
		 <b>PRO-CENTER</b> <b>MINIPRESS PRO</b>	<b>Крепление корпуса AVENTOS HK-XS</b> Сверлильная головка, количество шпинделей 2, сверление Сверло с конусом, 2,5 x 57 мм, лев. Сверло под дюбель, 5 x 57 мм, лев. Симметричная линейка, 1700 мм (1 шт., шкала от 850–0–850 мм) Откидной упор	<b>Необход. кол-во</b> 1 x 2 x 2 x 1 x 2 x	<b>№ арт.</b> MZK.211S M01.ZB02.D3 M01.ZB05.03 MZL.2000 MZS.1000	
			 <b>PRO-CENTER</b> <b>MINIPRESS PRO</b>	<b>Радиокнопка SERVO-DRIVE AVENTOS HF</b> Сверлильная головка, количество шпинделей 2, сверление Фреза, 35 x 57 мм, прав. Фреза без острия, 35 x 57 мм, прав. Сверлильный патрон для отверстий больше Ø 10 мм, правый Симметричная линейка, 1700 мм (1 шт., шкала от 850–0–850 мм) Откидной упор	<b>Необход. кол-во</b> 1 x 1 x 1 x 1 x 1 x 2 x	<b>№ арт.</b> MZK.210S M01.ZB35.02 M01.ZB35.OS MZK.2124 MZL.2000 MZS.1000

**Установка – подъемные механизмы (AVENTOS HS | HL | HK | HK-S)**

**Обработка фасада**

 <b>PRO-CENTER</b> <b>MINIPRESS PRO</b>	<b>Крепление фасада AVENTOS HS   HL   HK</b> Сверлильная головка, количество шпинделей 9, сверление Сверло с конусом, 2,5 x 57 мм, прав. Сверло с конусом, 2,5 x 57 мм, лев. Симметричная линейка, 1700 мм (1 шт., шкала от 850–0–850 мм) Откидной упор	<b>Необход. кол-во</b> 1 x 2 x 2 x 1 x 2 x	<b>№ арт.</b> MZK.281S M01.ZB02.D2 M01.ZB02.D3 MZL.2000 MZS.1000		
	 <b>PRO-CENTER</b> <b>MINIPRESS PRO</b>	<b>Крепление фасада AVENTOS HK-S</b> Сверлильная головка, количество шпинделей 2, сверление и опциональная установка фурнитуры (заказать держатель матрицы) Сверло с конусом, 2,5 x 57 мм, лев. Симметричная линейка, 1700 мм (1 шт., шкала от 850–0–850 мм) Откидной упор Держатель матрицы для установки ответных планок Матрица под прямые ответные планки из стали 177H31x0	<b>Необход. кол-во</b> 1 x 2 x 1 x 2 x 1 x 1 x	<b>№ арт.</b> MZK.210S M01.ZB02.D3 MZL.2000 MZS.1000 MZK.2008.02 MZM.0053	
		 <b>PRO-CENTER</b> <b>MINIPRESS PRO</b>	<b>Дистанционные амортизаторы Blum AVENTOS HS   HL   HK</b> Сверлильная головка, количество шпинделей 2, сверление Сверло под дюбель, 8 x 57 мм, прав. Сверло под дюбель, 5 x 57 мм, прав. Симметричная линейка, 1700 мм (1 шт., шкала от 850–0–850 мм) Откидной упор	<b>Необход. кол-во</b> 1 x 1 x 1 x 1 x 2 x	<b>№ арт.</b> MZK.210S M01.ZB08.02 M01.ZB05.02 MZL.2000 MZS.1000



**PRO-CENTER | MINIPRESS PRO**

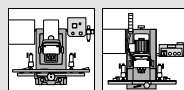
**Обработка корпуса**

<p><b>PRO-CENTER</b> <b>MINIPRESS PRO</b></p>	<p><b>Силовой механизм</b> <b>AVENTOS HS   HL   HK   HK-S</b></p> <p>Сверлильная головка, количество шпинделей 8, сверление Сверло под дюбель, 5 x 57 мм, прав. Симметричная линейка, 1700 мм (1 шт., шкала от 850–0–850 мм) Откидной упор</p>	Необход. кол-во	№ арт.
		1 x	MZK.220S
		2 x	M01.ZB05.02
		1 x	MZL.2000
		2 x	MZS.1000
<p><b>PRO-CENTER</b> <b>MINIPRESS PRO</b></p>	<p><b>Радиокнопка SERVO-DRIVE</b> <b>AVENTOS HS   HL   HK</b></p> <p>Сверлильная головка, количество шпинделей 2, сверление Фреза, 35 x 57 мм, прав. Фреза без острия, 35 x 57 мм, прав. Сверлильный патрон для отверстий больше Ø 10 мм, правый Симметричная линейка, 1700 мм (1 шт., шкала от 850–0–850 мм) Откидной упор</p>	Необход. кол-во	№ арт.
		1 x	MZK.210S
		1 x	M01.ZB35.02
		1 x	M01.ZB35.OS
		1 x	MZK.2124
		1 x	MZL.2000
		2 x	MZS.1000
<p><b>PRO-CENTER</b> <b>MINIPRESS PRO</b></p>	<p><b>TIP-ON – крестообразный держатель</b> <b>AVENTOS HK   HK-S</b></p> <p>Сверлильная головка, количество шпинделей 2, сверление Сверло с конусом, 2,5 x 57 мм, лев. Сверло под дюбель, 5 x 57 мм, лев. Симметричная линейка, 1700 мм (1 шт., шкала от 850–0–850 мм) Откидной упор</p>	Необход. кол-во	№ арт.
		1 x	MZK.211S
		2 x	M01.ZB02.D3
		2 x	M01.ZB05.03
		1 x	MZL.2000
		2 x	MZS.1000
<p><b>PRO-CENTER</b> <b>MINIPRESS PRO</b></p>	<p><b>TIP-ON – прямой держатель</b> <b>AVENTOS HK   HK-S</b></p> <p>Сверлильная головка, количество шпинделей 2, сверление Сверло с конусом, 2,5 x 57 мм, прав. Сверло с конусом, 2,5 x 57 мм, лев. Симметричная линейка, 1700 мм (1 шт., шкала от 850–0–850 мм) Откидной упор</p>	Необход. кол-во	№ арт.
		1 x	MZK.210S
		1 x	M01.ZB02.D2
		1 x	M01.ZB02.D3
		1 x	MZL.2000
		2 x	MZS.1000
<p><b>PRO-CENTER</b></p>	<p><b>TIP-ON – врезной</b> <b>AVENTOS HK   HK-S</b></p> <p>Сверло под дюбель, 10 x 77 мм, прав. Линейка под торц. сверление, 1700 мм (1 шт., шкала от 850–0–850 мм) Откидной упор</p>	Необход. кол-во	№ арт.
		1 x	M65.ZB10.02
		1 x	MZL.2060
		2 x	MZS.1000

**Установка – системы петель**

<b>Обработка фасада</b>			
<p><b>PRO-CENTER</b> <b>MINIPRESS PRO</b></p>	<p><b>Петля</b></p> <p>Сверлильная головка, количество шпинделей 3, сверление и опциональная установка фурнитуры (заказать держатель матрицы) Фреза, 35 x 57 мм, прав. Сверло под дюбель, 8 x 57 мм, лев. Сверло с конусом, 2,5 x 57 мм, лев. Фреза, 26 x 57 мм, прав. Двусторонняя линейка, 1250 мм (1 шт., шкала от 0–850 мм) Симметричная линейка, 1700 мм (1 шт., шкала от 850–0–850 мм) Откидной упор Держатель матрицы для установки петель Матрица для запрессовки под петли, все углы открывания – кроме петли Мини</p>	Необход. кол-во	№ арт.
		1 x	MZK.2000.01
		1 x	M01.ZB35.02
		2 x	M01.ZB08.03
		2 x	M01.ZB02.D3
		1 x	M01.ZB26.02
		1 x	MZL.2010
		1 x	MZL.2000
		4 x	MZS.1000
		1 x	MZK.2008.02
		1 x	MZM.0040
<b>Обработка корпуса</b>			
<p><b>PRO-CENTER</b> <b>MINIPRESS PRO</b></p>	<p><b>Крестообразная ответная планка</b></p> <p>Сверлильная головка, количество шпинделей 2, сверление и опциональная установка фурнитуры (заказать держатель матрицы) Сверло под дюбель, 5 x 57 мм, лев. Сверло с конусом, 2,5 x 57 мм, лев. Сверло под дюбель, 10 x 57 мм, лев. Двусторонняя линейка, 1250 мм (1 шт., шкала от 0–850 мм) Симметричная линейка, 1700 мм (1 шт., шкала от 850–0–850 мм) Откидной упор Держатель матрицы для установки ответных планок Матрица под ответные планки 174H71xx</p>	Необход. кол-во	№ арт.
		1 x	MZK.211S
		2 x	M01.ZB05.03
		2 x	M01.ZB02.D3
		2 x	M01.ZB10.03
		1 x	MZL.2010
		1 x	MZL.2000
		4 x	MZS.1000
		1 x	MZK.2008.02
		1 x	MZM.0061.01





PRO-CENTER | MINIPRESS PRO

C3	Прямая ответная планка	Необход.	№ арт.
		кол-во	
<p><b>PRO-CENTER</b> <b>MINIPRESS PRO</b></p>	Сверлильная головка, количество шпинделей 2, сверление и опциональная установка фурнитуры (заказать держатель матрицы)	1 x	MZK.210S
	Сверло под дюбель, 10 x 57 мм, прав.	1 x	M01.ZB10.02
	Сверло под дюбель, 10 x 57 мм, лев.	1 x	M01.ZB10.03
	Сверло под дюбель, 5 x 57 мм, прав.	1 x	M01.ZB05.02
	Сверло под дюбель, 5 x 57 мм, лев.	1 x	M01.ZB05.03
	Сверло с конусом, 2,5 x 57 мм, прав.	1 x	M01.ZB02.D2
	Сверло с конусом, 2,5 x 57 мм, лев.	1 x	M01.ZB02.D3
	Двусторонняя линейка, 1250 мм (1 шт., шкала от 0–850 мм)	1 x	MZL.2010
	Симметричная линейка, 1700 мм (1 шт., шкала от 850–0–850 мм)	1 x	MZL.2000
	Откидной упор	4 x	MZS.1000
	Держатель матрицы для установки ответных планок	1 x	MZK.2008.02
	Матрица под прямые ответные планки из цинка 177H51x0	1 x	MZM.0050
	Матрица под прямые ответные планки из стали 177H31x0	1 x	MZM.0053

C4	BLUMOTION   TIP-ON Крестообразный держатель	Необход.	№ арт.
		кол-во	
<p><b>PRO-CENTER</b> <b>MINIPRESS PRO</b></p>	Сверлильная головка, количество шпинделей 2, сверление	1 x	MZK.211S
	Сверло под дюбель, 5 x 57 мм, лев.	2 x	M01.ZB05.03
	Сверло с конусом, 2,5 x 57 мм, лев.	2 x	M01.ZB02.D3
	Симметричная линейка, 1700 мм (1 шт., шкала от 850–0–850 мм)	1 x	MZL.2000
	Откидной упор	2 x	MZS.1000

C5	BLUMOTION   TIP-ON Прямой держатель	Необход.	№ арт.
		кол-во	
<p><b>PRO-CENTER</b> <b>MINIPRESS PRO</b></p>	Сверлильная головка, количество шпинделей 2, сверление	1 x	MZK.210S
	Сверло с конусом, 2,5 x 57 мм, прав.	1 x	M01.ZB02.D2
	Сверло с конусом, 2,5 x 57 мм, лев.	1 x	M01.ZB02.D3
	Симметричная линейка, 1700 мм (1 шт., шкала от 850–0–850 мм)	1 x	MZL.2000
	Откидной упор	2 x	MZS.1000

C6	BLUMOTION   TIP-ON Врезной	Необход.	№ арт.
		кол-во	
<p><b>PRO-CENTER</b></p>	Сверло под дюбель, 10 x 77 мм, прав.	1 x	M65.ZB10.02
	Линейка под торц. сверление, 1700 мм (1 шт., шкала от 850–0–850 мм)	1 x	MZL.2060
	Откидной упор	2 x	MZS.1000

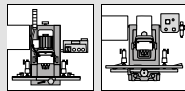
Установка – системы выдвижения

Обработка фасада

D1	Крепление фасада LEGRABOX	Необход.	№ арт.
		кол-во	
<p><b>PRO-CENTER</b> <b>MINIPRESS PRO</b></p>	Сверлильная головка, количество шпинделей 8, сверление	1 x	MZK.220S
	Сверло под дюбель, 10 x 57 мм, прав.	3 x	M01.ZB10.02
	Сверло под дюбель, 10 x 57 мм, лев.	3 x	M01.ZB10.03
	Сверло с конусом, 2,5 x 57 мм, прав.	3 x	M01.ZB02.D2
	Сверло с конусом, 2,5 x 57 мм, лев.	3 x	M01.ZB02.D3
	Симметричная линейка, 1700 мм (1 шт., шкала от 850–0–850 мм)	1 x	MZL.2000
	Откидной упор	2 x	MZS.1000

D1	Крепление фасада TANDEMBOX intivo	Необход.	№ арт.
		кол-во	
<p><b>PRO-CENTER</b> <b>MINIPRESS PRO</b></p>	Сверлильная головка, количество шпинделей 8, сверление	1 x	MZK.220S
	Сверло под дюбель, 10 x 57 мм, прав.	1 x	M01.ZB10.02
	Сверло под дюбель, 10 x 57 мм, лев.	2 x	M01.ZB10.03
	Сверло с конусом, 2,5 x 57 мм, прав.	1 x	M01.ZB02.D2
	Сверло с конусом, 2,5 x 57 мм, лев.	2 x	M01.ZB02.D3
	Симметричная линейка, 1700 мм (1 шт., шкала от 850–0–850 мм)	1 x	MZL.2000
	Откидной упор	2 x	MZS.1000

► Сверлильно-присадочные станки  
►► Возможности



PRO-CENTER | MINIPRESS PRO

D1	Крепление фасада TANDEMBOX antaro   TANDEMBOX plus	Необход. кол-во	№ арт.
	Сверлильная головка, количество шпинделей 8, сверление	1 x	MZK.220S
	Сверло под дюбель, 10 x 57 мм, прав.	1 x	M01.ZB10.02
	Сверло под дюбель, 10 x 57 мм, лев.	3 x	M01.ZB10.03
	PRO-CENTER Сверло с конусом, 2,5 x 57 мм, прав.	1 x	M01.ZB02.D2
	MINIPRESS PRO Сверло с конусом, 2,5 x 57 мм, лев.	1 x	M01.ZB02.D3
	Симметричная линейка, 1700 мм (1 шт., шкала от 850–0–850 мм)	1 x	MZL.2000
	Откидной упор	2 x	MZS.1000

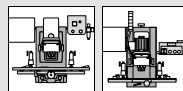
D1	Крепление фасада METABOX	Необход. кол-во	№ арт.
	Сверлильная головка, количество шпинделей 8, сверление и опциональная установка фурнитуры (заказать держатель матрицы)	1 x	MZK.220S
	Сверло под дюбель, 10 x 57 мм, прав.	4 x	M01.ZB10.02
	Сверло под дюбель, 10 x 57 мм, лев.	1 x	M01.ZB10.03
	PRO-CENTER Сверло с конусом, 2,5 x 57 мм, прав.	2 x	M01.ZB02.D2
	MINIPRESS PRO Сверло с конусом, 2,5 x 57 мм, лев.	1 x	M01.ZB02.D3
	Симметричная линейка, 1700 мм (1 шт., шкала от 850–0–850 мм)	1 x	MZL.2000
	Откидной упор	2 x	MZS.1000
	Держатель матрицы для установки креплений фасада	1 x	MZK.2008.02
	Матрица под крепление фасада ZSF.1300   1800	1 x	MZM.0292.01

D2	Фасадный эксцентрик MOVENTO   TANDEM 295.1000	Необход. кол-во	№ арт.
	Сверлильная головка, количество шпинделей 2, сверление и опциональная установка фурнитуры (заказать держатель матрицы)	1 x	MZK.210S
	Фреза, 20 x 57 мм, прав.	1 x	M01.ZB20.02
	Сверлильный патрон для отверстий больше Ø 10 мм, правый	1 x	MZK.2124
	Симметричная линейка, 1700 мм (1 шт., шкала от 850–0–850 мм)	1 x	MZL.2000
	PRO-CENTER Откидной упор	2 x	MZS.1000
	MINIPRESS PRO Держатель матрицы для установки фасадного эксцентрика	1 x	MZK.2008.02
	Матрица под фасадный эксцентрик 295.1000	1 x	MZM.0095

D3	Дистанционные амортизаторы Blum	Необход. кол-во	№ арт.
	Сверлильная головка, количество шпинделей 2, сверление	1 x	MZK.210S
	Сверло под дюбель, 8 x 57 мм, прав.	1 x	M01.ZB08.02
	Сверло под дюбель, 5 x 57 мм, прав.	1 x	M01.ZB05.02
	PRO-CENTER Симметричная линейка, 1700 мм (1 шт., шкала от 850–0–850 мм)	1 x	MZL.2000
	MINIPRESS PRO Откидной упор	2 x	MZS.1000

Обработка ящиков			
D4	Дно   задняя стенка	Необход. кол-во	№ арт.
	Сверлильная головка, количество шпинделей 8, сверление	1 x	MZK.220S
	Сверло под дюбель, 5 x 57 мм, прав.	2 x	M01.ZB05.02
	Сверло под дюбель, 5 x 57 мм, лев.	2 x	M01.ZB05.03
	PRO-CENTER Сверло с конусом, 2,5 x 57 мм, прав.	2 x	M01.ZB02.D2
	MINIPRESS PRO Сверло с конусом, 2,5 x 57 мм, лев.	2 x	M01.ZB02.D3
	Симметричная линейка, 1700 мм (1 шт., шкала от 850–0–850 мм)	1 x	MZL.2000
	Откидной упор	2 x	MZS.1000

Обработка корпуса			
D5	Направляющие к корпусу 17-шпиндельная сверлильная головка	Необход. кол-во	№ арт.
	Сверлильная головка, количество шпинделей 17, сверление	1 x	MZK.288S
	Сверло под дюбель, 5 x 57 мм, прав.	2 x	M01.ZB05.02
	Сверло под дюбель, 5 x 57 мм, лев.	2 x	M01.ZB05.03
	PRO-CENTER Сверло с конусом, 2,5 x 57 мм, прав.	2 x	M01.ZB02.D2
	MINIPRESS PRO Сверло с конусом, 2,5 x 57 мм, лев.	2 x	M01.ZB02.D3
	Симметричная линейка, 1700 мм (1 шт., шкала от 850–0–850 мм)	1 x	MZL.2000
	Двусторонняя линейка, 1250 мм (1 шт., шкала от 0–850 мм)	1 x	MZL.2010
	Откидной упор	10 x	MZS.1000



PRO-CENTER | MINIPRESS PRO

D5	Направляющие к корпусу 8-шпиндельная сверлильная головка	Необход.	№ арт.
		кол-во	
PRO-CENTER MINIPRESS PRO	Сверлильная головка, количество шпинделей 8, сверление	1 x	MZK.220S
	Сверло под дюбель, 5 x 57 мм, прав.	2 x	M01.ZB05.02
	Сверло под дюбель, 5 x 57 мм, лев.	2 x	M01.ZB05.03
	Сверло с конусом, 2,5 x 57 мм, прав.	2 x	M01.ZB02.D2
	Сверло с конусом, 2,5 x 57 мм, лев.	2 x	M01.ZB02.D3
	Симметричная линейка, 1700 мм (1 шт., шкала от 850–0–850 мм)	1 x	MZL.2000
	Двусторонняя линейка, 1250 мм (1 шт., шкала от 0–850 мм)	1 x	MZL.2010
	Откидной упор	10 x	MZS.1000

D6	BLUMOTION для METABOX	Необход.	№ арт.
		кол-во	
PRO-CENTER MINIPRESS PRO	Сверлильная головка, количество шпинделей 8, сверление	1 x	MZK.220S
	Сверло под дюбель, 5 x 57 мм, прав.	1 x	M01.ZB05.02
	Сверло под дюбель, 5 x 57 мм, лев.	1 x	M01.ZB05.03
	Сверло с конусом, 2,5 x 57 мм, прав.	1 x	M01.ZB02.D2
	Сверло с конусом, 2,5 x 57 мм, лев.	1 x	M01.ZB02.D3
	Симметричная линейка, 1700 мм (1 шт., шкала от 850–0–850 мм)	1 x	MZL.2000
	Откидной упор	2 x	MZS.1000

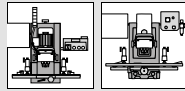
D7	Держатель несущего профиля SERVO-DRIVE	Необход.	№ арт.
		кол-во	
PRO-CENTER MINIPRESS PRO	Сверлильная головка, количество шпинделей 9, сверление	1 x	MZK.281S
	Сверло под дюбель, 10 x 57 мм, прав.	1 x	M01.ZB10.02
	Сверло под дюбель, 10 x 57 мм, лев.	1 x	M01.ZB10.03
	Фреза, 25 x 57 мм, прав.	1 x	M01.ZB25.02
	Сверлильный патрон для отверстий больше Ø 10 мм, правый	1 x	MZK.2124
	Симметричная линейка, 1700 мм (1 шт., шкала от 850–0–850 мм)	1 x	MZL.2000
	Откидной упор	2 x	MZS.1000

Установка – прочие изделия

E1	Плоскостная стяжка 40.0110   40.0620	Необход.	№ арт.
		кол-во	
PRO-CENTER MINIPRESS PRO	Сверлильная головка, количество шпинделей 2, сверление и опциональная установка фурнитуры (заказать держатель матрицы)	1 x	MZK.210S
	Фреза, 28 x 57 мм, прав.	1 x	M01.ZB28.02
	Фреза, 25 x 57 мм, прав.	1 x	M01.ZB25.02
	Сверлильный патрон для отверстий больше Ø 10 мм, правый	1 x	MZK.2124
	Сверло под дюбель, 10 x 57 мм, лев.	1 x	M01.ZB10.03
	Сверло под дюбель, 5 x 57 мм, прав.	1 x	M01.ZB05.02
	Узкий откидной упор с вертикальной установкой, правый	2 x	MZS.2000
	Узкий откидной упор с вертикальной установкой, левый	2 x	MZS.2000
	Держатель матрицы, малый	1 x	MZK.2008.02
	Матрица под корпус стяжки 40.0200   40.0600   40.0700	1 x	MZM.0070
	Матрица под стяжку 40.0600	1 x	MZM.0071

E2	Торцевая стяжка 42.0700.01   40.0200	Необход.	№ арт.
		кол-во	
PRO-CENTER	Сверлильная головка, количество шпинделей 2, сверление и опциональная установка фурнитуры (заказать держатель матрицы)	1 x	MZK.210S
	Сверлильный патрон для отверстий больше Ø 10 мм, правый	1 x	MZK.2124
	Фреза, 25 x 57 мм, прав.	1 x	M01.ZB25.02
	Сверло под дюбель, 5 x 77 мм, прав.	1 x	M65.ZB05.02
	Линейка под торц. сверление, 1700 мм (1 шт., шкала от 850–0–850 мм)	1 x	MZL.2060
	Откидной упор	4 x	MZS.1000
	Держатель матрицы, малый	1 x	MZK.2008.02
	Матрица под корпус стяжки 40.0200   40.0600   40.0700	1 x	MZM.0070
	Матрица под стяжку 42.07	1 x	MZM.0077

E3	Плоскостная стяжка 40.2110   40.2120.02	Необход.	№ арт.
		кол-во	
PRO-CENTER MINIPRESS PRO	Сверлильная головка, количество шпинделей 2, сверление	1 x	MZK.211S
	Сверло под дюбель, 10 x 57 мм, лев.	2 x	M01.ZB10.03
	Симметричная линейка, 1700 мм (1 шт., шкала от 850–0–850 мм)	1 x	MZL.2000
	Откидной упор	4 x	MZS.1000



**PRO-CENTER | MINIPRESS PRO**

	<b>Навески</b> <b>48N0610.02   48N0610.03</b> Сверлильная головка, количество шпинделей 2, сверление и опциональная установка фурнитуры (заказать держатель матрицы)	1 x	MZK.210S
	Сверло под дюбель, 10 x 57 мм, прав.	1 x	M01.ZB10.02
	Сверло под дюбель, 10 x 57 мм, лев.	1 x	M01.ZB10.03
	<b>PRO-CENTER</b> <b>MINIPRESS PRO</b> Симметричная линейка, 1700 мм (1 шт., шкала от 850–0–850 мм)	1 x	MZL.2000
Откидной упор	2 x	MZS.1000	
Держатель матрицы, малый	1 x	MZK.2008.02	
Матрица под навеску 48N0610	1 x	MZM.0078	

**Обработка корпуса**

	<b>Отверстия под деревянные шканы</b> <b>17-шпиндельная сверлильная головка</b> Сверлильная головка, количество шпинделей 17, сверление	1 x	MZK.288S
	Сверло под дюбель, 8 x 57 мм, прав.	5 x	M01.ZB08.02
	Сверло под дюбель, 8 x 57 мм, лев.	4 x	M01.ZB08.03
	<b>PRO-CENTER</b> Сверло под дюбель, 10 x 57 мм, прав.	5 x	M01.ZB10.02
	Сверло под дюбель, 10 x 57 мм, лев.	4 x	M01.ZB10.03
	Сверло под дюбель, 8 x 77 мм, прав.	1 x	M65.ZB08.02
	Сверло под дюбель, 8 x 77 мм, лев.	2 x	M65.ZB08.03
	Сверло под дюбель, 10 x 77 мм, прав.	1 x	M65.ZB10.02
	Сверло под дюбель, 10 x 77 мм, лев.	2 x	M65.ZB10.03
	Линейка под торц. сверление, 1700 мм (1 шт., шкала от 850–0–850 мм)	1 x	MZL.2060
Откидной упор	8 x	MZS.1000	

	<b>Отверстия под деревянные шканы</b> <b>3-шпиндельная сверлильная головка</b> Сверлильная головка, количество шпинделей 3, сверление	1 x	MZK.240S
	Сверло под дюбель, 8 x 57 мм, прав.	1 x	M01.ZB08.02
	Сверло под дюбель, 8 x 57 мм, лев.	2 x	M01.ZB08.03
	<b>PRO-CENTER</b> Сверло под дюбель, 10 x 57 мм, прав.	1 x	M01.ZB10.02
	Сверло под дюбель, 10 x 57 мм, лев.	2 x	M01.ZB10.03
	Сверло под дюбель, 8 x 77 мм, прав.	1 x	M65.ZB08.02
	Сверло под дюбель, 8 x 77 мм, лев.	2 x	M65.ZB08.03
	Сверло под дюбель, 10 x 77 мм, прав.	1 x	M65.ZB10.02
	Сверло под дюбель, 10 x 77 мм, лев.	2 x	M65.ZB10.03
	Линейка под торц. сверление, 1700 мм (1 шт., шкала от 850–0–850 мм)	1 x	MZL.2060
Откидной упор	6 x	MZS.1000	

	<b>Сверление серийных отверстий</b> <b>17-шпиндельная сверлильная головка</b> Сверлильная головка, количество шпинделей 17, сверление	1 x	MZK.288S
	Сверло под дюбель, 5 x 57 мм, прав.	9 x	M01.ZB05.02
	Сверло под дюбель, 5 x 57 мм, лев.	8 x	M01.ZB05.03
	<b>PRO-CENTER</b> Сверло, 3 x 57 мм, прав.	9 x	M01.ZB03.02
	Сверло, 3 x 57 мм, лев.	8 x	M01.ZB03.03
	Линейка под серийные отверстия, 953 мм (прав. и лев., шкала 0–832 мм)	1 x	MZL.2080
	Симметричная линейка, 1700 мм (1 шт., шкала от 850–0–850 мм)	1 x	MZL.2000
	Откидной упор	8 x	MZS.1000

	<b>Сверление серийных отверстий</b> <b>9-шпиндельная сверлильная головка</b> Сверлильная головка, количество шпинделей 9, сверление	1 x	MZK.281S
	Сверло под дюбель, 5 x 57 мм, прав.	5 x	M01.ZB05.02
	Сверло под дюбель, 5 x 57 мм, лев.	4 x	M01.ZB05.03
	<b>PRO-CENTER</b> Сверло, 3 x 57 мм, прав.	5 x	M01.ZB03.02
	Сверло, 3 x 57 мм, лев.	4 x	M01.ZB03.03
	Линейка под серийные отверстия, 953 мм (прав. и лев., шкала 0–832 мм)	1 x	MZL.2080
	Симметричная линейка, 1700 мм (1 шт., шкала от 850–0–850 мм)	1 x	MZL.2000
	Откидной упор	14 x	MZS.1000





## MINIPRESS P



Изображение

### Специалист

MINIPRESS P – специалист по сверлению отверстий под петли. Однажды настроив станок, в дальнейшем можно будет быстро засверлить нужную схему и присадить необходимую фурнитуру. Пневматический привод при сверлении и запрессовке, а также регулировка размеров сверления делают работу с MINIPRESS P надежной и точной.

- Вертикальное сверление и запрессовка фурнитуры
- Установка расстояния до отверстия с помощью рукоятки
- Пневматический привод

### Примеры использования



#### Присадка различных карт сверления

Благодаря многофункциональной поворотной головке Вы можете настроить различные карты сверления быстро, точно и без инструмента



#### Установка фурнитуры Blum

MINIPRESS P обеспечивает простую и удобную установку фурнитуры Blum



#### Практичная и точная система линеек

Расстояние до отверстия легко устанавливается спереди с помощью рукоятки



#### Быстросъемные патроны

Для быстрой и удобной смены сверл возможна дополнительная комплектация быстросъемными патронами



#### 9-шпиндельная сверлильная головка

Для рационального сверления серийных отверстий с шагом 32 мм. Сверлильная головка по умолчанию оснащена быстросъемными патронами



#### 8-шпиндельная сверлильная головка

Для сверления отверстий под силовой механизм AVENTOS, крепления фасада и направляющие. Сверлильная головка по умолчанию оснащена быстросъемными патронами



## MINIPRESS P



Изображение

- Вкл. многофункциональную поворотную головку (5 шпинделей)
- С системой упоров, вкл. центральную линейку (600 мм) и комплект инструментов
- Электродвигатель с другим напряжением по запросу
- Линейки, сверлильные головки и прочие принадлежности не входят в комплектацию основного станка

Видеоролик по использованию



Короткая ссылка

[www.blum.com/gmSum](http://www.blum.com/gmSum)

### Информация для заказа

F1	MINIPRESS P		
	Напряжение (В)	Частота (Гц)	№ арт.
	1 x 230	50	M53.1050*
	3 x 400	50   60	M53.1000*

#### Комплектация:

F	1 x MINIPRESS P
I8	1 x Ограничитель глубины сверления для MINIPRESS P   M, начиная с 2010 года выпуска
–	1 x Шаблон для серийных отверстий
–	4 x Заглушка для сверлильного патрона
–	1 x Запасная муфта
–	1 x Набор инструментов
–	1 x Симметричная линейка

F2	MINIPRESS P		
	Напряжение (В)	Частота (Гц)	№ арт.
	1 x 230	50	M53.1050.01
	3 x 400	50   60	M53.1000.01

#### Комплектация:

F	1 x MINIPRESS P
–	1 x Шаблон для серийных отверстий
–	4 x Заглушка для сверлильного патрона
–	1 x Запасная муфта
–	1 x Набор инструментов
–	1 x Симметричная линейка
H7	1 x Удлинительная линейка, симметричная
H9	1 x Опора удлинительной линейки
H14	1 x Центральный упор с лазерной маркировкой
I8	1 x Ограничитель глубины сверления для MINIPRESS P   M, начиная с 2010 года выпуска
I10	1 x Индикатор позиции для MINIPRESS P
I11	1 x Прижимы (пневматические) левый/правый
I12	1 x Рабочий стол для MINIPRESS P
K9	2 x Сверло под дюбель, 8 x 57 мм, лев.
K19	1 x Фреза, 35 x 57 мм, прав.
<sup>1</sup>	H14 не поставляется

### a Принадлежности

#### Сверлильные головки без держателя матрицы

	Количество шпинделей (шт.)	Расстояние между шпинделями (мм)	Быстросъемный патрон	Держатель матрицы	№ арт.	Применение	Сверление	Установка (опция)
G9	9	32	■	–	MZK.190S	Серийные отверстия	●	
G10	8	32	■	–	MZK.880S	Направляющая к корпусу Крепление фасада Силовой механизм	● ● ●	

Без быстросъемного патрона

С быстросъемным патроном

Возможно

<sup>1</sup> Со сверлильными головками с быстросъемными патронами нельзя использовать сверла больше Ø 10 мм

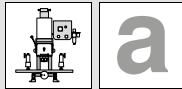
<sup>2</sup> Держатель матрицы для установки фурнитуры необходимо заказывать отдельно

#### Линейка

	Обозначение	Длина (мм)	Шкала (мм)	№ арт.	Применение
H7	Удлинительная линейка, симметричная	1250	300–1550	MZL.1250	Для удлинения центральной линейки
H8	Удлинительная линейка, симметричная	1250	1550–2800	MZL.2500	Для удлинения удлинительной линейки

### Дополнительная информация

Обзор – сверлильно-присадочные станки	597	Принадлежности – сверла	632
Обзор – возможности	598		
Возможности	626		
Принадлежности – матрицы	632		



## MINIPRESS P





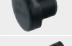




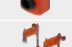

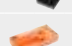


### Информация для заказа

#### **a** Принадлежности

##### Линейка

	Обозначение	№ арт.	Применение
H9	 Опора удлинительной линейки	MZV.2100	Опора для удлинительной линейки
	Обозначение	№ арт.	
H10	 Откидной упор	MZS.1000	
H11	 Узкий откидной упор с вертикальной установкой, левый	MZS.2000	
H12	 Узкий откидной упор с вертикальной установкой, правый	MZS.2000	
H13	 Центральный упор	MZR.1000	
H14	 Центральный упор с лазерной маркировкой	MZR.5300.02	
H15	 Центральный стопор для MINIPRESS	MZR.2000	
H17	 Устройство фиксации (регулировка линейки 16 мм)	MZE.1300	

##### Общий

	Обозначение	№ арт.
I1	 Комплект быстросъемного патрона (5 шт., патрон, зажим, заглушка), прав. + лев.	MZF.1000.01
I2	 Втулка быстросъемного патрона, левая	MZF.1010
I3	 Втулка быстросъемного патрона, правая	MZF.1020
I4	 Быстросъемный патрон	MZF.1030
I5	 Заглушка для быстросъемного патрона	MZF.1050
I6	 Соединительный элемент для MZK.1900   MZK.8800   MZK.190S   MZK.880S	MZK.1120
I7	 Переходник быстросъемного патрона для MZK.1900   MZK.8800   MZK.190S   MZK.880S	MZK.1130
I8	 Ограничитель глубины сверления для MINIPRESS P   M, начиная с 2010 года выпуска	M30.1304.02
I9	 Комплект переоснащения для сверлильной головки – MINIPRESS P   M, начиная с 2010 года выпуска	M30.1313.UM
I10	 Индикатор позиции для MINIPRESS P (цифровая установка размеров сверления)	MZE.2110
I11	 Прижимы (пневматические) левый/правый	M53.0720
I12	 Рабочий стол для MINIPRESS P	MZA.5300
I14	 Держатель инструментов	M51.0802
I15	 Держатель плана наладки	M54.2117

### Дополнительная информация

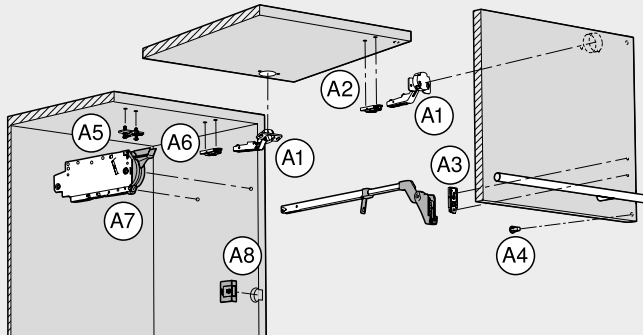
Обзор – сверлильно-присадочные станки	597	Принадлежности – сверла	632
Обзор – возможности	598		
Возможности	626		
Принадлежности – матрицы	632		





MINIPRESS P

Возможности



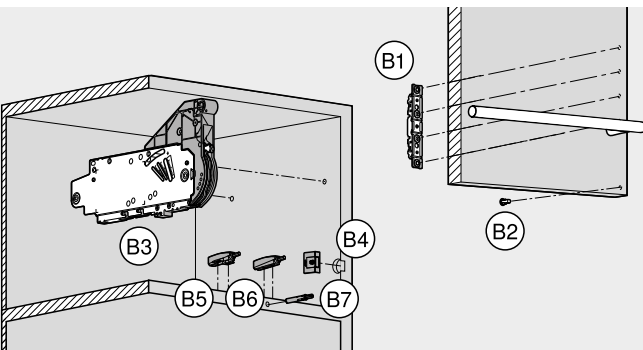
Установка – подъемные механизмы (AVENTOS HF | HK-XS)

Обработка фасада

- A1 Петля ●
- A2 Прямая ответная планка ●
- A3 Прямая ответная планка | телескопический рычаг | крепление фасада ○
- A4 Дистанционные амортизаторы Blum ●

Обработка корпуса

- A5 Крестообразная ответная планка ●
- A6 Прямая ответная планка ●
- A7 Силовой механизм – крепление к корпусу ○
- A8 Радиокнопка SERVO-DRIVE ●



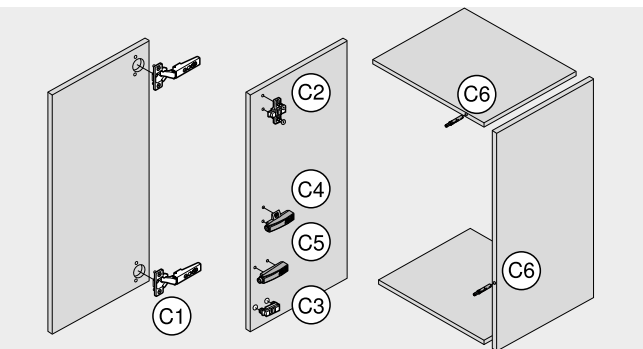
Установка – подъемные механизмы (AVENTOS HS | HL | HK | HK-S)

Обработка фасада

- B1 Крепление фасада ○
- B2 Дистанционные амортизаторы Blum ●

Обработка корпуса

- B3 Силовой механизм ○
- B4 Радиокнопка SERVO-DRIVE ●
- B5 TIP-ON – крестообразный держатель ●
- B6 TIP-ON – прямой держатель ●
- B7 TIP-ON – врезной –



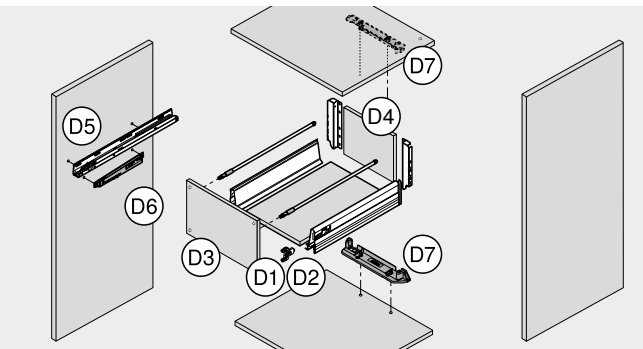
Установка – системы петель

Обработка фасада

- C1 Петля ●

Обработка корпуса

- C2 Крестообразная ответная планка ●
- C3 Прямая ответная планка ●
- C4 BLUMOTION | TIP-ON – крестообразный держатель ●
- C5 BLUMOTION | TIP-ON – прямой держатель ●
- C6 BLUMOTION | TIP-ON – врезной –



Установка – системы выдвижения

Обработка фасада

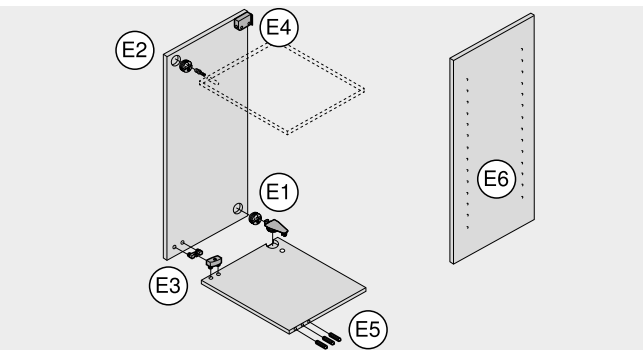
- D1 Крепление фасада LEGRABOX | TANDEMBOX | METABOX ○
- D2 Фасадный эксцентрик MOVENTO | TANDEM ●
- D3 Дистанционные амортизаторы Blum ●

Обработка ящиков

- D4 Дно | задняя стенка ○

Обработка корпуса

- D5 Направляющие к корпусу ○
- D6 BLUMOTION для METABOX ○
- D7 Держатель несущего профиля SERVO-DRIVE ○



Установка – прочие изделия

Обработка корпуса

- E1 Плоскостная стяжка ●
- E2 Торцевая стяжка –
- E3 Плоскостная стяжка ●
- E4 Навески ●

Обработка фасада

- E5 Отверстия под деревянные шканты с торца –
- E6 Сверление серийных отверстий ○

- Рекомендуется
- Возможно
- Невозможно



## MINIPRESS M



Изображение

### Мобильный

Blum предлагает MINIPRESS M в качестве компактного помощника для работы в любой мастерской. Для MINIPRESS M не требуется ни сжатого воздуха, ни трехфазного тока, он работает от обычной электророзетки.

- Вертикальное сверление и запрессовка фурнитуры
- Ручной привод для сверления и установки

### Примеры использования



#### Присадка различных карт сверления

Благодаря многофункциональной поворотной головке Вы можете настроить различные карты сверления быстро, точно и без инструмента



#### Установка фурнитуры Blum MINIPRESS M обеспечивает простую и удобную установку фурнитуры Blum



#### Сверление и запрессовка

Для сверления или запрессовки фурнитуры необходимо опустить рычаг вручную



#### Быстросъемные патроны

Для быстрой и удобной смены сверл возможна дополнительная комплектация быстросъемными патронами



#### 9-шпиндельная сверлильная головка

Для рационального сверления серийных отверстий с шагом 32 мм. Сверлильная головка по умолчанию оснащена быстросъемными патронами



#### 8-шпиндельная сверлильная головка

Для сверления отверстий под силовой механизм AVENTOS, крепления фасада и направляющие. Сверлильная головка по умолчанию оснащена быстросъемными патронами



## MINIPRESS M



Изображение

- Вкл. многофункциональную поворотную головку (5 шпинделей)
- С системой упоров, вкл. центральную линейку (600 мм) и комплект инструментов
- Электромотор с другим напряжением по запросу
- Линейки, сверлильные головки и прочие принадлежности не входят в комплектацию основного станка

Видеоролик по использованию



Короткая ссылка

[www.blum.com/1nenDA](http://www.blum.com/1nenDA)

### Информация для заказа

F1	MINIPRESS M		
	Напряжение (В)	Частота (Гц)	№ арт.
	1 x 230	50	M52.1050*

#### Комплектация:

F	1 x MINIPRESS M
I8	1 x Ограничитель глубины сверления для MINIPRESS P   M, начиная с 2010 года выпуска
–	1 x Шаблон для серийных отверстий
–	4 x Заглушка для сверлильного патрона
–	1 x Запасная муфта
–	1 x Набор инструментов
–	1 x Симметричная линейка

F2	MINIPRESS M		
	Напряжение (В)	Частота (Гц)	№ арт.
	1 x 230	50	M52.1050*

#### Комплектация:

F	1 x MINIPRESS M
I8	1 x Ограничитель глубины сверления для MINIPRESS P   M, начиная с 2010 года выпуска
I12	1 x Рабочий стол для MINIPRESS M
–	1 x Шаблон для серийных отверстий
–	4 x Заглушка для сверлильного патрона
–	1 x Запасная муфта
–	1 x Набор инструментов
–	1 x Симметричная линейка

### а Принадлежности

#### Сверлильные головки без держателя матрицы

	Количество шпинделей (шт.)	Расстояние между шпинделями (мм)	Быстросъемный патрон	Держатель матрицы	№ арт.	Применение	Сверление	Установка (опция)
G9	9	32	■	–	MZK.190S	Серийные отверстия	●	
G10	8	32	■	–	MZK.880S	Направляющая к корпусу Крепление фасада Силовой механизм	● ● ●	

□ Без быстросъемного патрона

■ С быстросъемным патроном

● Возможно

<sup>1</sup> Со сверлильными головками с быстросъемными патронами нельзя использовать сверла больше Ø 10 мм

<sup>2</sup> Держатель матрицы для установки фурнитуры необходимо заказывать отдельно

#### Линейка

	Обозначение	Длина (мм)	Шкала (мм)	№ арт.	Применение
H7	Удлинительная линейка, симметричная	1250	300–1550	MZL.1250	Для удлинения центральной линейки
H8	Удлинительная линейка, симметричная	1250	1550–2800	MZL.2500	Для удлинения удлинительной линейки
H9	Опора удлинительной линейки			MZV.2100	Опора для удлинительной линейки
	Обозначение			№ арт.	
H10	Откидной упор			MZS.1000	
H11	Узкий откидной упор с вертикальной установкой, левый			MZS.2000	
H12	Узкий откидной упор с вертикальной установкой, правый			MZS.2000	

### Дополнительная информация

Обзор – сверлильно-присадочные станки	597	Принадлежности – сверла	632
Обзор – возможности	598		
Возможности	626		
Принадлежности – матрицы	632		



## MINIPRESS M

### Информация для заказа

#### **a** Принадлежности

##### Линейка

N13		Центральный упор	MZR.1000
N15		Центральный стопор для MINIPRESS	MZR.2000
N18		Упор (установка размеров сверления)	MZS.1020

##### Общий

	Обозначение	№ арт.
I1		MZF.1000.01
I2		MZF.1010
I3		MZF.1020
I4		MZF.1030
I5		MZF.1050
I6		MZK.1120
I7		MZK.1130
I8		M30.1304.02
I9		M30.1313.UM
I12		MZA.5200

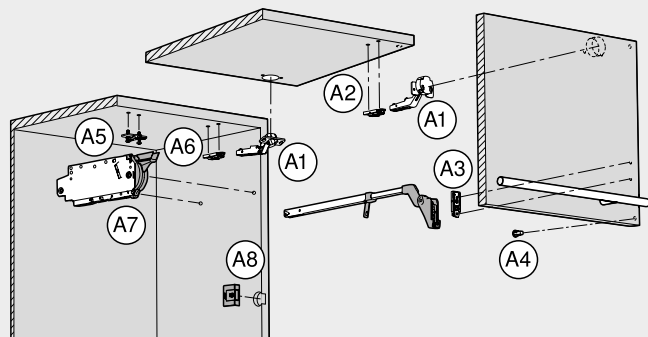
### Дополнительная информация

Обзор – сверлильно-присадочные станки	597	Принадлежности – сверла	632
Обзор – возможности	598		
Возможности	626		
Принадлежности – матрицы	632		



## MINIPRESS M

### Возможности



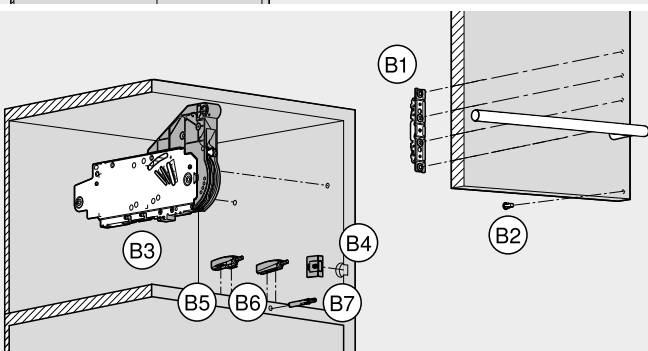
#### Установка – подъемные механизмы (AVENTOS HF | HK-XS)

##### Обработка фасада

- A1 Петля ●
- A2 Прямая ответная планка ●
- A3 Прямая ответная планка | телескопический рычаг | крепление фасада ○
- A4 Дистанционные амортизаторы Blum ●

##### Обработка корпуса

- A5 Крестообразная ответная планка ●
- A6 Прямая ответная планка ●
- A7 Силовой механизм – крепление к корпусу ○
- A8 Радиокнопка SERVO-DRIVE ●



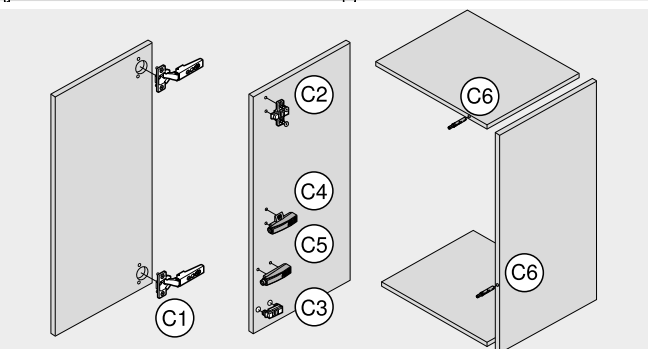
#### Установка – подъемные механизмы (AVENTOS HS | HL | HK | HK-S)

##### Обработка фасада

- B1 Крепление фасада ○
- B2 Дистанционные амортизаторы Blum ●

##### Обработка корпуса

- B3 Силовой механизм ○
- B4 Радиокнопка SERVO-DRIVE ●
- B5 TIP-ON – крестообразный держатель ●
- B6 TIP-ON – прямой держатель ●
- B7 TIP-ON – врезной –



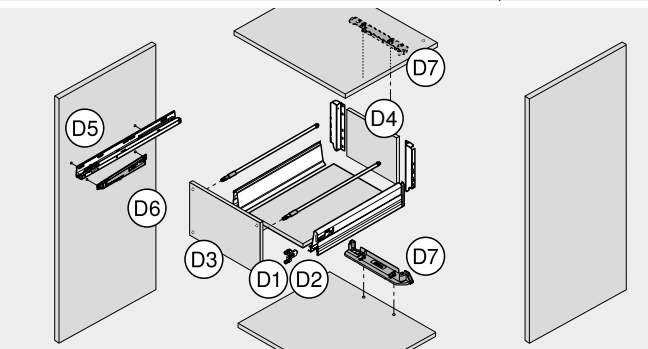
#### Установка – системы петель

##### Обработка фасада

- C1 Петля ●

##### Обработка корпуса

- C2 Крестообразная ответная планка ●
- C3 Прямая ответная планка ●
- C4 BLUMOTION | TIP-ON – крестообразный держатель ●
- C5 BLUMOTION | TIP-ON – прямой держатель ●
- C6 BLUMOTION | TIP-ON – врезной –



#### Установка – системы выдвижения

##### Обработка фасада

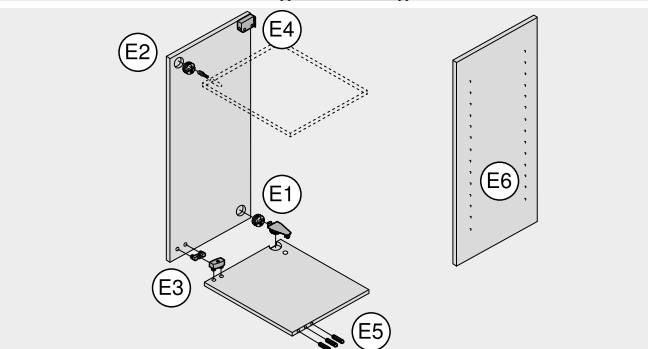
- D1 Крепление фасада LEGRABOX | TANDEMBOX | METABOX ○
- D2 Фасадный эксцентрик MOVENTO | TANDEM ●
- D3 Дистанционные амортизаторы Blum ●

##### Обработка ящиков

- D4 Дно | задняя стенка ○

##### Обработка корпуса

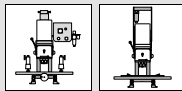
- D5 Направляющие к корпусу ○
- D6 BLUMOTION для METABOX ○
- D7 Держатель несущего профиля SERVO-DRIVE ○



#### Установка – прочие изделия

##### Обработка корпуса

- E1 Плоскостная стяжка ●
  - E2 Торцевая стяжка –
  - E3 Плоскостная стяжка ●
  - E4 Навески ●
- ##### Обработка фасада
- E5 Отверстия под деревянные шканты с торца –
  - E6 Сверление серийных отверстий ○
- Рекомендуется  
○ Возможно  
– Невозможно



**MINIPRESS P | MINIPRESS M**

**Установка – подъемные механизмы (AVENTOS HF | НК-XS)**

**Обработка фасада**

A1		<b>Петля</b> <b>AVENTOS HF   НК-XS</b> Фреза, 35 x 57 мм, прав. Сверло под дюбель, 8 x 57 мм, лев. Сверло с конусом, 2,5 x 57 мм, лев.	<b>Необход.</b> <b>кол-во</b>	<b>№ арт.</b>
MINIPRESS P		Узкий откидной упор с вертикальной установкой, правый	2 x	MZS.2000
MINIPRESS M		Узкий откидной упор с вертикальной установкой, левый	2 x	MZS.2000

A2		<b>Прямая ответная планка</b> <b>AVENTOS HF</b> Сверло под дюбель, 10 x 57 мм, прав. Сверло под дюбель, 10 x 57 мм, лев. Сверло под дюбель, 5 x 57 мм, прав. Сверло под дюбель, 5 x 57 мм, лев. Сверло с конусом, 2,5 x 57 мм, прав. Сверло с конусом, 2,5 x 57 мм, лев.	<b>Необход.</b> <b>кол-во</b>	<b>№ арт.</b>
MINIPRESS P		Узкий откидной упор с вертикальной установкой, правый	2 x	MZS.2000
MINIPRESS M		Узкий откидной упор с вертикальной установкой, левый	2 x	MZS.2000
		Матрица под прямые ответные планки из цинка 177H51x0	1 x	MZM.0050
		Матрица под прямые ответные планки из стали 177H31x0	1 x	MZM.0053

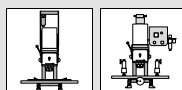
A3		<b>Прямая ответная планка   телескопический рычаг   крепление фасада</b> <b>AVENTOS HF   НК-XS</b> Сверло под дюбель, 5 x 57 мм, прав. Сверло под дюбель, 5 x 57 мм, лев. Сверло с конусом, 2,5 x 57 мм, прав. Сверло с конусом, 2,5 x 57 мм, лев.	<b>Необход.</b> <b>кол-во</b>	<b>№ арт.</b>
MINIPRESS P		Узкий откидной упор с вертикальной установкой, правый	1 x	MZS.2000
MINIPRESS M		Узкий откидной упор с вертикальной установкой, левый	1 x	MZS.2000

A4		<b>Дистанционные амортизаторы Blum</b> <b>AVENTOS HF</b> Сверло под дюбель, 8 x 57 мм, прав. Сверло под дюбель, 5 x 57 мм, лев. Узкий откидной упор с вертикальной установкой, правый Узкий откидной упор с вертикальной установкой, левый	<b>Необход.</b> <b>кол-во</b>	<b>№ арт.</b>
MINIPRESS P			1 x	MZS.2000
MINIPRESS M			1 x	MZS.2000

**Обработка корпуса**

A5		<b>Крестообразная ответная планка</b> <b>AVENTOS HF   НК-XS</b> Сверло под дюбель, 5 x 57 мм, прав. Сверло под дюбель, 5 x 57 мм, лев. Сверло с конусом, 2,5 x 57 мм, прав. Сверло с конусом, 2,5 x 57 мм, лев.	<b>Необход.</b> <b>кол-во</b>	<b>№ арт.</b>
MINIPRESS P		Узкий откидной упор с вертикальной установкой, правый	2 x	MZS.2000
MINIPRESS M		Узкий откидной упор с вертикальной установкой, левый	2 x	MZS.2000
		Матрица под ответные планки 174H71xx	1 x	MZM.0061.01

A6		<b>Прямая ответная планка</b> <b>AVENTOS HF   НК-XS</b> Сверло под дюбель, 10 x 57 мм, прав. Сверло под дюбель, 10 x 57 мм, лев. Сверло под дюбель, 5 x 57 мм, прав. Сверло под дюбель, 5 x 57 мм, лев. Сверло с конусом, 2,5 x 57 мм, прав. Сверло с конусом, 2,5 x 57 мм, лев.	<b>Необход.</b> <b>кол-во</b>	<b>№ арт.</b>
MINIPRESS P		Узкий откидной упор с вертикальной установкой, правый	2 x	MZS.2000
MINIPRESS M		Узкий откидной упор с вертикальной установкой, левый	2 x	MZS.2000
		Матрица под прямые ответные планки из цинка 177H51x0	1 x	MZM.0050
		Матрица под прямые ответные планки из стали 177H31x0	1 x	MZM.0053



MINIPRESS P | MINIPRESS M

<p><b>MINIPRESS P</b> <b>MINIPRESS M</b></p>	<b>Силовой механизм AVENTOS HF</b> Сверлильная головка, количество шпинделей 8, сверление Сверло под дюбель, 5 x 57 мм, прав. Узкий откидной упор с вертикальной установкой, правый Узкий откидной упор с вертикальной установкой, левый	Необход. кол-во	№ арт.
		1 x	MZK.880S
		2 x	M01.ZB05.02
		1 x	MZS.2000
		1 x	MZS.2000
<p><b>MINIPRESS P</b> <b>MINIPRESS M</b></p>	<b>Крепление корпуса AVENTOS HK-XS</b> Сверло под дюбель, 5 x 57 мм, прав. Сверло под дюбель, 5 x 57 мм, лев. Сверло с конусом, 2,5 x 57 мм, прав. Сверло с конусом, 2,5 x 57 мм, лев. Узкий откидной упор с вертикальной установкой, правый Узкий откидной упор с вертикальной установкой, левый	Необход. кол-во	№ арт.
		1 x	M01.ZB05.02
		1 x	M01.ZB05.03
		1 x	M01.ZB02.D2
		1 x	M01.ZB02.D3
		1 x	MZS.2000
<p><b>MINIPRESS P</b> <b>MINIPRESS M</b></p>	<b>Радиокнопка SERVO-DRIVE AVENTOS HF</b> Фреза, 35 x 57 мм, прав. Фреза без острия, 35 x 57 мм, прав. Узкий откидной упор с вертикальной установкой, правый Узкий откидной упор с вертикальной установкой, левый	Необход. кол-во	№ арт.
		1 x	M01.ZB35.02
		1 x	M01.ZB35.OS
		1 x	MZS.2000
		1 x	MZS.2000

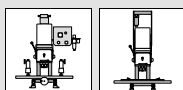
Установка – подъемные механизмы (AVENTOS HS | HL | HK | HK-S)

Обработка фасада

<p><b>MINIPRESS P</b> <b>MINIPRESS M</b></p>	<b>Крепление фасада AVENTOS HS   HL   HK</b> Сверлильная головка, количество шпинделей 9, сверление Сверло с конусом, 2,5 x 57 мм, прав. Сверло с конусом, 2,5 x 57 мм, лев. Узкий откидной упор с вертикальной установкой, правый Узкий откидной упор с вертикальной установкой, левый	Необход. кол-во	№ арт.
		1 x	MZK.190S
		2 x	M01.ZB02.D2
		2 x	M01.ZB02.D3
		2 x	MZS.2000
<p><b>MINIPRESS P</b> <b>MINIPRESS M</b></p>	<b>Крепление фасада AVENTOS HK-S</b> Сверло с конусом, 2,5 x 57 мм, прав. Сверло с конусом, 2,5 x 57 мм, лев. Узкий откидной упор с вертикальной установкой, правый Узкий откидной упор с вертикальной установкой, левый	Необход. кол-во	№ арт.
		1 x	M01.ZB02.D2
		1 x	M01.ZB02.D3
		1 x	MZS.2000
		1 x	MZS.2000
<p><b>MINIPRESS P</b> <b>MINIPRESS M</b></p>	<b>Дистанционные амортизаторы Blum AVENTOS HS   HL   HK</b> Сверло под дюбель, 8 x 57 мм, прав. Сверло под дюбель, 5 x 57 мм, прав. Узкий откидной упор с вертикальной установкой, правый Узкий откидной упор с вертикальной установкой, левый	Необход. кол-во	№ арт.
		1 x	M01.ZB08.02
		1 x	M01.ZB05.02
		1 x	MZS.2000
		1 x	MZS.2000

Обработка корпуса

<p><b>MINIPRESS P</b> <b>MINIPRESS M</b></p>	<b>Силовой механизм AVENTOS HS   HL   HK   HK-S</b> Сверлильная головка, количество шпинделей 8, сверление Сверло под дюбель, 5 x 57 мм, прав. Узкий откидной упор с вертикальной установкой, правый Узкий откидной упор с вертикальной установкой, левый	Необход. кол-во	№ арт.
		1 x	MZK.880S
		2 x	M01.ZB05.02
		1 x	MZS.2000
		1 x	MZS.2000
<p><b>MINIPRESS P</b> <b>MINIPRESS M</b></p>	<b>Радиокнопка SERVO-DRIVE AVENTOS HS   HL   HK</b> Фреза, 35 x 57 мм, прав. Узкий откидной упор с вертикальной установкой, правый Узкий откидной упор с вертикальной установкой, левый	Необход. кол-во	№ арт.
		1 x	M01.ZB35.02
		1 x	MZS.2000
		1 x	MZS.2000
		1 x	MZS.2000



**MINIPRESS P | MINIPRESS M**

B5	<b>TIP-ON – крестообразный держатель</b> <b>AVENTOS HK   HK-S</b> Сверло под дюбель, 5 x 57 мм, прав. Сверло под дюбель, 5 x 57 мм, лев. Сверло с конусом, 2,5 x 57 мм, прав. Сверло с конусом, 2,5 x 57 мм, лев.	Необход. кол-во	№ арт.
MINIPRESS P	Узкий откидной упор с вертикальной установкой, правый	1 x	M01.ZB05.02
MINIPRESS M	Узкий откидной упор с вертикальной установкой, левый	1 x	M01.ZB05.03
		1 x	M01.ZB02.D2
		1 x	M01.ZB02.D3
		1 x	MZS.2000
		1 x	MZS.2000

B6	<b>TIP-ON – прямой держатель</b> <b>AVENTOS HK   HK-S</b> Сверло с конусом, 2,5 x 57 мм, прав. Сверло с конусом, 2,5 x 57 мм, лев. Узкий откидной упор с вертикальной установкой, правый Узкий откидной упор с вертикальной установкой, левый	Необход. кол-во	№ арт.
MINIPRESS P		1 x	M01.ZB02.D2
MINIPRESS M		1 x	M01.ZB02.D3
		1 x	MZS.2000
		1 x	MZS.2000

**Установка – системы петель**

**Обработка фасада**

C1	<b>Петля</b> Фреза, 35 x 57 мм, прав. Сверло под дюбель, 8 x 57 мм, лев. Сверло с конусом, 2,5 x 57 мм, лев. Фреза, 26 x 57 мм, прав. Узкий откидной упор с вертикальной установкой, правый Узкий откидной упор с вертикальной установкой, левый Матрица для запрессовки под петли, все углы открывания – кроме петли Мини	Необход. кол-во	№ арт.
MINIPRESS P		1 x	M01.ZB35.02
MINIPRESS M		2 x	M01.ZB08.03
		2 x	M01.ZB02.D3
		1 x	M01.ZB26.02
		4 x	MZS.2000
		4 x	MZS.2000
		1 x	MZM.0040

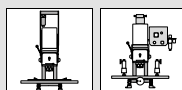
**Обработка корпуса**

C2	<b>Крестообразная ответная планка</b> Сверло под дюбель, 5 x 57 мм, прав. Сверло под дюбель, 5 x 57 мм, лев. Сверло с конусом, 2,5 x 57 мм, прав. Сверло с конусом, 2,5 x 57 мм, лев. Сверло под дюбель, 10 x 57 мм, прав. Сверло под дюбель, 10 x 57 мм, лев. Узкий откидной упор с вертикальной установкой, правый Узкий откидной упор с вертикальной установкой, левый Матрица под ответные планки 174H71xx	Необход. кол-во	№ арт.
MINIPRESS P		1 x	M01.ZB05.02
MINIPRESS M		1 x	M01.ZB05.03
		1 x	M01.ZB02.D2
		1 x	M01.ZB02.D3
		1 x	M01.ZB10.02
		1 x	M01.ZB10.03
		4 x	MZS.2000
		4 x	MZS.2000
		1 x	MZM.0061.01

C3	<b>Прямая ответная планка</b> Сверло под дюбель, 10 x 57 мм, прав. Сверло под дюбель, 10 x 57 мм, лев. Сверло под дюбель, 5 x 57 мм, прав. Сверло под дюбель, 5 x 57 мм, лев. Сверло с конусом, 2,5 x 57 мм, прав. Сверло с конусом, 2,5 x 57 мм, лев. Узкий откидной упор с вертикальной установкой, правый Узкий откидной упор с вертикальной установкой, левый Матрица под прямые ответные планки из цинка 177H51x0 Матрица под прямые ответные планки из стали 177H31x0	Необход. кол-во	№ арт.
MINIPRESS P		1 x	M01.ZB10.02
MINIPRESS M		1 x	M01.ZB10.03
		1 x	M01.ZB05.02
		1 x	M01.ZB05.02
		1 x	M01.ZB05.03
		1 x	M01.ZB02.D2
		1 x	M01.ZB02.D3
		4 x	MZS.2000
		4 x	MZS.2000
		1 x	MZM.0050
		1 x	MZM.0053

C4	<b>BLUMOTION   TIP-ON</b> <b>Крестообразный держатель</b> Сверло под дюбель, 5 x 57 мм, прав. Сверло под дюбель, 5 x 57 мм, лев. Сверло с конусом, 2,5 x 57 мм, прав. Сверло с конусом, 2,5 x 57 мм, лев. Узкий откидной упор с вертикальной установкой, правый Узкий откидной упор с вертикальной установкой, левый	Необход. кол-во	№ арт.
MINIPRESS P		1 x	M01.ZB05.02
MINIPRESS M		1 x	M01.ZB05.03
		1 x	M01.ZB02.D2
		1 x	M01.ZB02.D3
		1 x	MZS.2000
		1 x	MZS.2000





MINIPRESS P | MINIPRESS M

	<b>BLUMOTION   TIP-ON</b>	<b>Необход.</b>	
	<b>Прямой держатель</b>	<b>кол-во</b>	<b>№ арт.</b>
	Сверло с конусом, 2,5 x 57 мм, прав.	1 x	M01.ZB02.D2
	Сверло с конусом, 2,5 x 57 мм, лев.	1 x	M01.ZB02.D3
	Узкий откидной упор с вертикальной установкой, правый	1 x	MZS.2000
<b>MINIPRESS P</b>	Узкий откидной упор с вертикальной установкой, левый	1 x	MZS.2000
<b>MINIPRESS M</b>			

Установка – системы выдвижения

Обработка фасада

	<b>Крепление фасада LEGRABOX</b>	<b>Необход.</b>	
	<b>8-шпindleльная сверлильная головка</b>	<b>кол-во</b>	<b>№ арт.</b>
	Сверлильная головка, количество шпинделей 8, сверление	1 x	MZK.880S
	Сверло под дюбель, 10 x 57 мм, прав.	3 x	M01.ZB10.02
	Сверло под дюбель, 10 x 57 мм, лев.	3 x	M01.ZB10.03
<b>MINIPRESS P</b>	Сверло с конусом, 2,5 x 57 мм, прав.	3 x	M01.ZB02.D2
<b>MINIPRESS M</b>	Сверло с конусом, 2,5 x 57 мм, лев.	3 x	M01.ZB02.D3
	Узкий откидной упор с вертикальной установкой, правый	1 x	MZS.2000
	Узкий откидной упор с вертикальной установкой, левый	1 x	MZS.2000

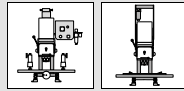
	<b>Крепление фасада LEGRABOX   TANDEMBOX</b>	<b>Необход.</b>	
	Сверло под дюбель, 10 x 57 мм, прав.	1 x	M01.ZB10.02
	Сверло под дюбель, 10 x 57 мм, лев.	1 x	M01.ZB10.03
	Сверло с конусом, 2,5 x 57 мм, прав.	1 x	M01.ZB02.D2
	Сверло с конусом, 2,5 x 57 мм, лев.	1 x	M01.ZB02.D3
<b>MINIPRESS P</b>	Узкий откидной упор с вертикальной установкой, правый	1 x	MZS.2000
<b>MINIPRESS M</b>	Узкий откидной упор с вертикальной установкой, левый	1 x	MZS.2000

	<b>Крепление фасада TANDEMBOX intivo</b>	<b>Необход.</b>	
	<b>8-шпindleльная сверлильная головка</b>	<b>кол-во</b>	<b>№ арт.</b>
	Сверлильная головка, количество шпинделей 8, сверление	1 x	MZK.880S
	Сверло под дюбель, 10 x 57 мм, прав.	1 x	M01.ZB10.02
	Сверло под дюбель, 10 x 57 мм, лев.	2 x	M01.ZB10.03
<b>MINIPRESS P</b>	Сверло с конусом, 2,5 x 57 мм, прав.	1 x	M01.ZB02.D2
<b>MINIPRESS M</b>	Сверло с конусом, 2,5 x 57 мм, лев.	2 x	M01.ZB02.D3
	Узкий откидной упор с вертикальной установкой, правый	1 x	MZS.2000
	Узкий откидной упор с вертикальной установкой, левый	1 x	MZS.2000

	<b>Крепл. фас. TANDEMBOX antaro   TANDEMBOX plus с рeлингом</b>	<b>Необход.</b>	
	<b>8-шпindleльная сверлильная головка</b>	<b>кол-во</b>	<b>№ арт.</b>
	Сверлильная головка, количество шпинделей 8, сверление	1 x	MZK.880S
	Сверло под дюбель, 10 x 57 мм, прав.	1 x	M01.ZB10.02
	Сверло под дюбель, 10 x 57 мм, лев.	3 x	M01.ZB10.03
<b>MINIPRESS P</b>	Сверло с конусом, 2,5 x 57 мм, прав.	1 x	M01.ZB02.D2
<b>MINIPRESS M</b>	Сверло с конусом, 2,5 x 57 мм, лев.	1 x	M01.ZB02.D3
	Узкий откидной упор с вертикальной установкой, правый	1 x	MZS.2000
	Узкий откидной упор с вертикальной установкой, левый	1 x	MZS.2000

	<b>Крепление фасада METABOX</b>	<b>Необход.</b>	
	Сверло под дюбель, 10 x 57 мм, прав.	1 x	M01.ZB10.02
	Сверло под дюбель, 10 x 57 мм, лев.	2 x	M01.ZB10.03
	Сверло с конусом, 2,5 x 57 мм, прав.	1 x	M01.ZB02.D2
	Сверло с конусом, 2,5 x 57 мм, лев.	2 x	M01.ZB02.D3
<b>MINIPRESS P</b>	Узкий откидной упор с вертикальной установкой, правый	1 x	MZS.2000
<b>MINIPRESS M</b>	Узкий откидной упор с вертикальной установкой, левый	1 x	MZS.2000
	Матрица под крепление фасада ZSF.1300   1800	1 x	MZM.0092.01
	Матрица под крепление фасада ZSF.1610	1 x	MZM.0093.02

	<b>Крепление фасада METABOX с рeлингом</b>	<b>Необход.</b>	
	<b>8-шпindleльная сверлильная головка</b>	<b>кол-во</b>	<b>№ арт.</b>
	Сверлильная головка, количество шпинделей 8, сверление	1 x	MZK.880S
	Сверло под дюбель, 10 x 57 мм, прав.	4 x	M01.ZB10.02
	Сверло под дюбель, 10 x 57 мм, лев.	1 x	M01.ZB10.03
<b>MINIPRESS P</b>	Сверло с конусом, 2,5 x 57 мм, прав.	2 x	M01.ZB02.D2
<b>MINIPRESS M</b>	Сверло с конусом, 2,5 x 57 мм, лев.	1 x	M01.ZB02.D3
	Узкий откидной упор с вертикальной установкой, правый	1 x	MZS.2000
	Узкий откидной упор с вертикальной установкой, левый	1 x	MZS.2000



MINIPRESS P | MINIPRESS M

	<b>Фасадный эксцентрик MOVENTO   TANDEM</b> <b>295.1000</b>	<b>Необход.</b>	<b>№ арт.</b>
	Фреза, 20 x 57 мм, прав.	кол-во	
	Узкий откидной упор с вертикальной установкой, правый	1 x	M01.ZB20.02
	Узкий откидной упор с вертикальной установкой, левый	1 x	MZS.2000
	Матрица под фасадный эксцентрик 295.1000	1 x	MZM.0095
MINIPRESS P			
MINIPRESS M			

	<b>Дистанционные амортизаторы Blum</b>	<b>Необход.</b>	<b>№ арт.</b>
	Сверло под дюбель, 8 x 57 мм, прав.	кол-во	
	Сверло под дюбель, 5 x 57 мм, прав.	1 x	M01.ZB08.02
	Узкий откидной упор с вертикальной установкой, правый	1 x	M01.ZB05.02
	Узкий откидной упор с вертикальной установкой, левый	1 x	MZS.2000
MINIPRESS P			
MINIPRESS M			

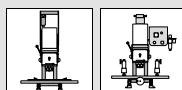
<b>Обработка ящиков</b>			
	<b>Дно   задняя стенка</b>	<b>Необход.</b>	<b>№ арт.</b>
	Сверло под дюбель, 5 x 57 мм, прав.	кол-во	
	Сверло под дюбель, 5 x 57 мм, лев.	1 x	M01.ZB05.02
	Сверло с конусом, 2,5 x 57 мм, прав.	2 x	M01.ZB05.03
	Сверло с конусом, 2,5 x 57 мм, лев.	1 x	M01.ZB02.D2
MINIPRESS P			
MINIPRESS M			
	Узкий откидной упор с вертикальной установкой, правый	2 x	M01.ZB02.D3
	Узкий откидной упор с вертикальной установкой, левый	2 x	MZS.2000
		2 x	MZS.2000

<b>Обработка корпуса</b>			
	<b>Направляющие к корпусу</b> <b>8-шпиндельная сверлильная головка</b>	<b>Необход.</b>	<b>№ арт.</b>
	Сверлильная головка, количество шпинделей 8, сверление	кол-во	
	Сверло под дюбель, 5 x 57 мм, прав.	1 x	MZK.880S
	Сверло под дюбель, 5 x 57 мм, лев.	2 x	M01.ZB05.02
	Сверло с конусом, 2,5 x 57 мм, прав.	2 x	M01.ZB05.03
MINIPRESS P			
MINIPRESS M			
	Сверло с конусом, 2,5 x 57 мм, лев.	2 x	M01.ZB02.D2
	Узкий откидной упор с вертикальной установкой, правый	2 x	M01.ZB02.D3
	Узкий откидной упор с вертикальной установкой, левый	5 x	MZS.2000
		5 x	MZS.2000

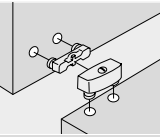
	<b>BLUMOTION для METABOX</b>	<b>Необход.</b>	<b>№ арт.</b>
	Сверлильная головка, количество шпинделей 8, сверление	кол-во	
	Сверло под дюбель, 5 x 57 мм, прав.	1 x	MZK.880S
	Сверло под дюбель, 5 x 57 мм, лев.	1 x	M01.ZB05.02
	Сверло с конусом, 2,5 x 57 мм, прав.	1 x	M01.ZB05.03
MINIPRESS P			
MINIPRESS M			
	Сверло с конусом, 2,5 x 57 мм, лев.	1 x	M01.ZB02.D2
	Узкий откидной упор с вертикальной установкой, правый	1 x	M01.ZB02.D3
	Узкий откидной упор с вертикальной установкой, левый	1 x	MZS.2000
		1 x	MZS.2000

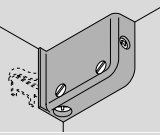
	<b>Держатель несущего профиля SERVO-DRIVE</b>	<b>Необход.</b>	<b>№ арт.</b>
	Сверлильная головка, количество шпинделей 9, сверление	кол-во	
	Сверло под дюбель, 10 x 57 мм, прав.	1 x	MZK.190S
	Сверло под дюбель, 10 x 57 мм, лев.	1 x	M01.ZB10.02
	Фреза, 25 x 57 мм, прав.	1 x	M01.ZB10.03
MINIPRESS P			
MINIPRESS M			
	Узкий откидной упор с вертикальной установкой, правый	1 x	M01.ZB25.02
	Узкий откидной упор с вертикальной установкой, левый	1 x	MZS.2000
		1 x	MZS.2000

<b>Установка – прочие изделия</b>			
	<b>Плоскостная стяжка</b> <b>40.0110N   40.0620   40.0200   42.0700</b>	<b>Необход.</b>	<b>№ арт.</b>
	Фреза, 28 x 57 мм, прав.	кол-во	
	Фреза, 25 x 57 мм, прав.	1 x	M01.ZB28.02
	Сверло под дюбель, 10 x 57 мм, лев.	1 x	M01.ZB25.02
	Сверло под дюбель, 5 x 57 мм, прав.	1 x	M01.ZB10.03
MINIPRESS P			
MINIPRESS M			
	Узкий откидной упор с вертикальной установкой, правый	1 x	M01.ZB05.02
	Узкий откидной упор с вертикальной установкой, левый	2 x	MZS.2000
	Матрица под корпус стяжки 40.0200   40.0600   40.0700	2 x	MZS.2000
	Матрица под стяжку 40.0600	1 x	MZM.0070
	Матрица под стяжку 42.07	1 x	MZM.0071
		1 x	MZM.0077



MINIPRESS P | MINIPRESS M

E3	 <b>Плоскостная стяжка</b> <b>40.2110   40.2120.02</b>	Необход. кол-во	№ арт.
	Сверло под дюбель, 10 x 57 мм, прав.	1 x	M01.ZB10.02
	Сверло под дюбель, 10 x 57 мм, лев.	1 x	M01.ZB10.03
<b>MINIPRESS P</b>	Узкий откидной упор с вертикальной установкой, правый	2 x	MZS.2000
<b>MINIPRESS M</b>	Узкий откидной упор с вертикальной установкой, левый	2 x	MZS.2000

E4	 <b>Навески</b> <b>48N0610.02   48N0610.03</b>	Необход. кол-во	№ арт.
	Сверло под дюбель, 10 x 57 мм, прав.	1 x	M01.ZB10.02
	Сверло под дюбель, 10 x 57 мм, лев.	1 x	M01.ZB10.03
	Узкий откидной упор с вертикальной установкой, правый	1 x	MZS.2000
<b>MINIPRESS P</b>	Узкий откидной упор с вертикальной установкой, левый	1 x	MZS.2000
<b>MINIPRESS M</b>	Матрица под навеску 48N0610	1 x	MZM.0078

Обработка корпуса

E6	 <b>Сверление серийных отверстий</b> <b>9-шпиндельная сверлильная головка</b>	Необход. кол-во	№ арт.
	Сверлильная головка, количество шпинделей 9, сверление	1 x	MZK.190S
	Сверло под дюбель, 5 x 57 мм, прав.	4 x	M01.ZB05.02
	Сверло под дюбель, 5 x 57 мм, лев.	5 x	M01.ZB05.03
<b>MINIPRESS P</b>	Сверло, 3 x 57 мм, прав.	4 x	M01.ZB03.02
<b>MINIPRESS M</b>	Сверло, 3 x 57 мм, лев.	5 x	M01.ZB03.03
	Узкий откидной упор с вертикальной установкой, правый	11 x	MZS.2000
	Узкий откидной упор с вертикальной установкой, левый	11 x	MZS.2000



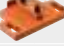




E6	 <b>Сверление серийных отверстий</b> <b>3-шпиндельная сверлильная головка</b>	Необход. кол-во	№ арт.
	Сверло под дюбель, 5 x 57 мм, прав.	1 x	M01.ZB05.02
	Сверло под дюбель, 5 x 57 мм, лев.	2 x	M01.ZB05.03
	Сверло, 3 x 57 мм, прав.	1 x	M01.ZB03.02
<b>MINIPRESS P</b>	Сверло, 3 x 57 мм, лев.	2 x	M01.ZB03.03
<b>MINIPRESS M</b>	Узкий откидной упор с вертикальной установкой, правый	10 x	MZS.2000
	Узкий откидной упор с вертикальной установкой, левый	10 x	MZS.2000






















PRO-CENTER | MINIPRESS PRO | MINIPRESS P | MINIPRESS M

Информация для заказа

Матрицы

	Обозначение	№ арт.	PRO-CENTER	MINIPRESS PRO	MINIPRESS P	MINIPRESS M
J1	 Матрица для запрессовки под петли, все углы открывания – кроме петли Мини	MZM.0040	•	•	•	•
J2	 Матрица под прямые ответные планки из цинка 177H51x0	MZM.0050	•	•	•	•
J3	 Матрица под прямые ответные планки из стали 177H31x0	MZM.0053	•	•	•	•
J4	 Матрица под ответные планки 174H71xx	MZM.0061.01	•	•	•	•
J5	 Матрица под крепление фасада ZSF.1300   1800	MZM.0292.01	•	•		
J6	 Матрица под крепление фасада ZSF.1300   1800	MZM.0092.01			•	•
J7	 Матрица под крепление фасада ZSF.1610	MZM.0093.02			•	•
J8	 Матрица под фасадный эксцентрик 295.1000	MZM.0095	•	•	•	•
J9	 Матрица под навеску 48N0610	MZM.0078	•	•	•	•
J10	 Матрица под корпус стяжки 40.0200   40.0600   40.0700	MZM.0070	•	•	•	•
J11	 Матрица под стяжку 40.0600	MZM.0071	•	•	•	•
J12	 Матрица под стяжку 42.07	MZM.0077	•	•	•	•

Сверла

	Обозначение	№ арт.	PRO-CENTER	MINIPRESS PRO	MINIPRESS P	MINIPRESS M
K1	 Сверло с конусом, 2,5 x 57 мм, лев.	M01.ZB02.D3	•	•	•	•
K2	 Сверло с конусом, 2,5 x 57 мм, прав.	M01.ZB02.D2	•	•	•	•
K3	 Сверло, 3 x 57 мм, лев.	M01.ZB03.03	•	•	•	•
K4	 Сверло, 3 x 57 мм, прав.	M01.ZB03.02	•	•	•	•
K5	 Сверло под дюбель, 5 x 57 мм, лев.	M01.ZB05.03	•	•	•	•
K6	 Сверло под дюбель, 5 x 57 мм, прав.	M01.ZB05.02	•	•	•	•
K7	 Сверло под дюбель с конусом, 5 x 57 мм, лев.	M01.ZB05.D3	•	•	•	•
K8	 Сверло под дюбель с конусом, 5 x 57 мм, прав.	M01.ZB05.D2	•	•	•	•
K9	 Сверло под дюбель, 8 x 57 мм, лев.	M01.ZB08.03	•	•	•	•
K10	 Сверло под дюбель, 8 x 57 мм, прав.	M01.ZB08.02	•	•	•	•
K11	 Сверло под дюбель без острия, 8 x 57 мм, лев.	M01.ZB08.OS	•	•	•	•
K12	 Сверло под дюбель, 10 x 57 мм, лев.	M01.ZB10.03	•	•	•	•
K13	 Сверло под дюбель, 10 x 57 мм, прав.	M01.ZB10.02	•	•	•	•
K14	 Фреза, 20 x 57 мм, лев.	M01.ZB20.03	•	•	•	•
K15	 Фреза, 20 x 57 мм, прав.	M01.ZB20.02	•	•	•	•
K16	 Фреза, 25 x 57 мм, прав.	M01.ZB25.02	•	•	•	•
K17	 Фреза, 26 x 57 мм, прав.	M01.ZB26.02	•	•	•	•
K18	 Фреза, 28 x 57 мм, прав.	M01.ZB28.02	•	•	•	•
K19	 Фреза, 35 x 57 мм, прав.	M01.ZB35.02	•	•	•	•

PRO-CENTER | MINIPRESS PRO | MINIPRESS P | MINIPRESS M

Информация для заказа

Сверла

	Обозначение	№ арт.	PRO-CENTER	MINIPRESS PRO	MINIPRESS P	MINIPRESS M
K20	 Фреза без острия, 35 x 57 мм, прав.	M01.ZB35.OS	•	•	•	•

Сверла – для горизонтального сверления

	Обозначение	№ арт.	PRO-CENTER	MINIPRESS PRO	MINIPRESS P	MINIPRESS M
L1	 Сверло под дюбель, 5 x 77 мм, прав.	M65.ZB05.02	•			
L2	 Сверло под дюбель, 8 x 77 мм, лев.	M65.ZB08.03	•			
L3	 Сверло под дюбель, 8 x 77 мм, прав.	M65.ZB08.02	•			
L4	 Сверло под дюбель, 10 x 77 мм, лев.	M65.ZB10.03	•			
L5	 Сверло под дюбель, 10 x 77 мм, прав.	M65.ZB10.02	•			

Дополнительная информация

Обзор – сверлильно-присадочные станки	597	MINIPRESS PRO	606
		MINIPRESS P	618
Обзор – возможности	598	MINIPRESS M	622
Возможности	610		
PRO-CENTER	602		



Еще более удобный монтаж благодаря проверенной временем технологии



**Приспособления для сборки**

Оптимизируйте сборку даже мелких серий систем выдвижения с помощью практичных приспособлений, отвечающих Вашим индивидуальным потребностям.

Благодаря простому применению, удобству эксплуатации и длительному сроку службы приспособления для сборки значительно упрощают установку наших изделий.

**Приспособления для сборки**



**BOXFIX P**

Гарантирует удобство эксплуатации и простую наладку при сборке ящиков LEGRABOX и TANDEMBOX



**BOXFIX E-L**

Простое удобное приспособление для сборки ящиков LEGRABOX



**BOXFIX E-T**

Простое удобное приспособление для сборки ящиков TANDEMBOX



Обозначение	№ арт.	Стр.	Возможности														
			AVENTOS	AVENTOS HF	AVENTOS HK-XS	CLIP top BLUMOTION	CLIP top	MODUL	LEGRABOX pure	LEGRABOX free	TANDEMBOX intivo	TANDEMBOX antaro	TANDEMBOX plus	METABOX	MOVENTO	TANDEM	STANDARD
<b>▶▶ Сборка ящиков</b>																	
BOXFIX P	ZMM.2750.01	636									•	•	•	•	•		
BOXFIX E-L	ZMM.0700	637									•	•					
BOXFIX E-T	ZMM.0350	638											•	•	•		

**Пиктограммы**

	Только по запросу
	Принадлежности
	Общая информация
	Сборка ящиков

- ▶ Приспособления для сборки
- ▶▶ Сборка ящиков



## BOXFIX P



Изображение

- Универсальное пневматическое приспособление для сборки ящиков
- Способ монтажа: на саморезы
- Номинальная длина NL 270–650 мм
- Ширина корпуса KB 275–1200 мм
- Высота задней стенки до 250 мм (ДСП и сталь)
- Материал: алюминий/сталь

### Возможности

**LEGRABOX pure**  
**LEGRABOX free**  
**TANDEMBOX intivo**  
**TANDEMBOX antaro**  
**TANDEMBOX plus**

### Дополнительная информация

Обзор – приспособления для сборки

635

Видеоролик по использованию



Короткая ссылка

[www.blum.com/O9BYv](http://www.blum.com/O9BYv)

### Информация для заказа

Обозначение	№ арт.
BOXFIX P	ZMM.2750.01

**Комплектация:**

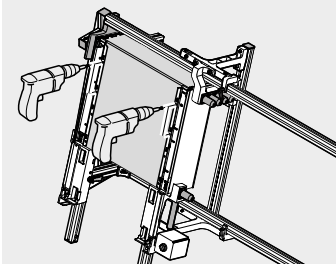
- 1 x BOXFIX P
- 1 x Центровочное сверло

### а Принадлежности

	Боковой упор (установочная шпонка)	ZMM.2759
	Центровочное сверло	M01.ZZ03.01

### Возможности

**LEGRABOX pure | LEGRABOX free | TANDEMBOX intivo | TANDEMBOX antaro | TANDEMBOX plus**



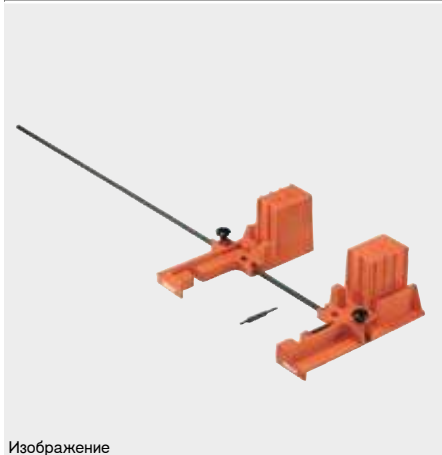
#### Сборка ящиков

- Установить номинальную длину и ширину ящика, повторяющиеся настройки можно предустановить с помощью дополнительного бокового упора (установочная шпонка)
- Держатели задней стенки крепятся с помощью саморезов к задней стенке из ДСП
- Установить дно, царги и заднюю стенку ящика в BOXFIX и зафиксировать пневмозажимом
- Прикрепить царги саморезами к дну ящика





## BOXFIX E-L



Изображение

- Приспособление для сборки ящиков
- Способ монтажа: на саморезы
- Номинальная длина NL 270–650 мм
- Ширина корпуса KB 250–1200 мм
- Высота задней стенки до 250 мм
- Материал: пластмасса/сталь
- BOXFIX для дна ящика толщиной 18 мм по запросу

### Возможности

LEGRABOX pure  
LEGRABOX free

### Дополнительная информация

Обзор – приспособления для сборки

635

Видеоролик по использованию



Короткая ссылка

[www.blum.com/26qCmt](http://www.blum.com/26qCmt)

### Информация для заказа

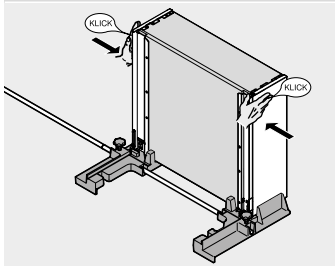
Обозначение	№ арт.
BOXFIX E-L	ZMM.0700
<b>Комплектация:</b>	
– 1 x BOXFIX E-L	
– 1 x Центровочное сверло	

Принадлежности	№ арт.
Центровочное сверло	M01.ZZ03.01

Обозначение	№ арт.
Стартовый набор	ZMM.0700*20
<b>Комплектация:</b>	
– 1 x BOXFIX E-L	
– 1 x Центровочное сверло	
– 1 x Шаблон для дна   задней стенки LEGRABOX	
– 1 x Ограничитель глубины сверления Ø 2.5 мм	
– 1 x Отвертка TORX	

### Возможности

LEGRABOX pure | LEGRABOX free



### Сборка ящиков

- Установить номинальную ширину ящика по задней стенке
- Держатели задней стенки крепятся с помощью саморезов к задней стенке из ДСП
- Установить заднюю стенку, дно и царги ящика в BOXFIX и зафиксировать их
- Прикрепить царги саморезами к дну ящика



## BOXFIX E-T



Изображение

- Приспособление для сборки ящиков
- Способ монтажа: на саморезы
- Номинальная длина NL 270–650 мм
- Ширина корпуса KB 250–1200 мм
- Высота задней стенки до 250 мм
- Материал: пластмасса/сталь
- BOXFIX для дна ящика толщиной 18 мм по запросу

### Возможности

TANDEMBOX intivo  
TANDEMBOX antaro  
TANDEMBOX plus

### Дополнительная информация

Обзор – приспособления для сборки

635

Видеоролик по использованию



Короткая ссылка

[www.blum.com/ZLrYk](http://www.blum.com/ZLrYk)

### Информация для заказа

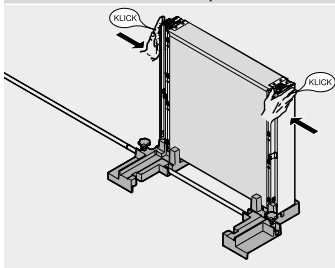
Обозначение	№ арт.
BOXFIX E-T	ZMM.0350
<b>Комплектация:</b>	
– 1 x BOXFIX E-T	
– 1 x Центровочное сверло	

### а Принадлежности

	Центровочное сверло	M01.ZZ03.01
--	---------------------	-------------

### Возможности

TANDEMBOX intivo | TANDEMBOX antaro | TANDEMBOX plus



### Сборка ящиков

- Установить номинальную ширину ящика по задней стенке
- Держатели задней стенки крепятся с помощью саморезов к задней стенке из ДСП
- Установить заднюю стенку, дно и царги ящика в BOXFIX и зафиксировать их
- Прикрепить царги саморезами к дну ящика





### Точная установка для совершенного движения



#### Шаблоны

Шаблоны и кондукторы Blum помогут Вам установить любые наши изделия. Они отлично зарекомендовали себя во время ежедневной установки фурнитуры Blum. Сочетание точности и практичности – при использовании как в мастерской, так и на месте сборки у клиента – достойно высокой оценки.

### Шаблоны и кондукторы



С помощью универсального шаблона можно точно и надежно разметить и просверлить позиции крепления



Шаблон для петель, например, позволяет эффективно осуществлять сверление отверстий под петли Blum



Универсальный штанговый кондуктор позволяет точно нанести разметку, например, для позиций крепления направляющих

### Оптимальная помощь в установке всех наших изделий



Подъемные механизмы



Системы петель



Системы выдвижения и направляющие



Прочие изделия



►► Обзор



►► Обзор – шаблоны	642
►► Обзор – возможности	644

Пиктограммы

	Только по запросу		Установка – TIP-ON для дверей
	Принадлежности		Установка – SERVO-DRIVE
	Общая информация		Обработка ящиков
	Установка – подъемные механизмы		Обработка фасада
	Установка – системы петель		Обработка корпуса
	Установка – BLUMOTION для дверей		



Обозначение	№ арт.	Стр.	Возможности														
			AVENTOS	AVENTOS HF	AVENTOS HK-XS	CLIP top BLUMOTION	CLIP top	MODUL	LEGRABOX pure	LEGRABOX free	TANDEMBOX intivo	TANDEMBOX antaro	TANDEMBOX plus	METABOX	MOVENTO	TANDEM	STANDARD
<b>►► Шаблоны для сверления</b>																	
ECODRILL	M31.1000	648	•	•	•	•	•										
Шаблон для петель	65.05xA	649	•	•	•	•	•										
Шаблон-уголок	65.5300*	650	•	•	•	•	•										
Шаблон для ответных планок	65.5070	651	•	•	•	•	•										
Шаблон для BLUMOTION   TIP-ON	65.5010	652	•				•										
Шаблон для BLUMOTION	65.5000	653					•	•	•								
Шаблон для кнопки SERVO-DRIVE	M31.2000	654	•	•													
Шаблон для стяжек	65.5040	655															•
Универсальный шаблон	65.1051.02	656	•	•	•	•	•	•	•	•	•	•	•	•	•	•	•
MINIFIX	65.3300	657												•		•	
Универсальный шаблон	ZML.0040.01	658	•						•	•	•	•	•	•	•	•	
Шаблон для дистанционного амортизатора	ZML.1090	659	•	•		•	•	•	•	•	•	•	•		•	•	
Приспособление для фрезерования дна	M35.7200.01	660							•	•							
Шаблон для дна   задней стенки LEGRABOX	ZML.7000	661							•	•							
Шаблон для MOVENTO   TANDEM	T65.1000.02	662														•	•
Шаблон для TANDEM	T65.1100	663															•
Шаблон для крепления фасада TANDEM	ZML.0050	664															•
Шаблон для SPACE CORNER с SYNCROMOTION	ZML.0330	665									•	•	•				
Шаблон для держателя несущего профиля SERVO-DRIVE	ZML.1150.02	666							•	•	•	•	•		•	•	



Обозначение	№ арт.	Стр.	Возможности															
			AVENTOS	AVENTOS HF	AVENTOS HK-XS	CLIP top BLUMOTION	CLIP top	MODUL	LEGRABOX pure	LEGRABOX free	TANDEMBOX intivo	TANDEMBOX antaro	TANDEMBOX plus	METABOX	MOVENTO	TANDEM	STANDARD	Прочие изделия
<b>▶▶ Штанговые кондукторы</b>																		
	Штанговый кондуктор для петель	65.7500.03	667	•	•	•	•	•										
	Штанговый кондуктор для петель CRISTALLO для стеклянных дверей	65.4500	668				•	•										
	Универсальный штанговый кондуктор	65.1000.01	669	•	•	•	•	•	•	•	•	•	•	•	•	•	•	•
<b>▶▶ Забивка</b>																		
	Забивка для петель	ZME.0710	670				•	•	•									
	Забивка для ответных планок	65.6100	671				•	•										
	Забивка для систем выдвижения	ZME.xxx0.xx	672									•	•	•	•			
<b>▶▶ Матрицы с шипами</b>																		
	Шаблон для определения позиции фиксирующей пластины	65.5210.01	673	•			•											
	Матрица с шипами для LEGRABOX	ZML.3710	674							•	•							
	Матрица с шипами для TANDEMBOX   METABOX	ZML.x5x0.xx	675									•	•	•	•			
	Керн	65.2950	676													•	•	•
<b>▶▶ Шаблоны для разметки</b>																		
	Универсальный шаблон	65.5340.01	677	•	•	•	•	•	•	•	•	•	•	•	•	•	•	•
	Угломер	65.5810.02	678				•	•										
	Разметочный шаблон	ZML.80xx	679											•	•	•		
	Шаблон для разметки под ригель CABLOXX	65.080x	680									•	•	•	•			
<b>▶▶ Шаблон для позиционирования</b>																		
	Шаблон для установки зазора фасада для LEGRABOX   MOVENTO	65.5631	681									•	•				•	
	Шаблон для установки и контроля зазора между корпусом и фасадом для TANDEMBOX	65.5627	682											•	•	•		
<b>▶▶ Специальные шаблоны</b>																		
	Шаблон для раскроя CABLOXX	65.0801	683															•
	Набор для резки стекла	65.8000	684											•	•	•		



**Обзор – возможности**

Установка – AVENTOS	644	Установка – TANDEMBOX intivo	646	Установка – MOVENTO	647
Установка – CLIP top BLUMOTION   CLIP top	644	Установка – TANDEMBOX antaro	646	Установка – TANDEM	647
Установка – MODUL	645	Установка – TANDEMBOX plus	646	Установка – STANDARD	647
Установка – LEGRABOX pure   LEGRABOX free	645	Установка – METABOX	646	Установка – прочие изделия	647

**Установка – AVENTOS**

**Обработка фасада**

Универсальный шаблон	658	Шаблон-уголок	650
----------------------	-----	---------------	-----

**Обработка корпуса**

Универсальный шаблон	656	Универсальный штанговый кондуктор	669	Универсальный шаблон	677
----------------------	-----	-----------------------------------	-----	----------------------	-----

**Установка – системы петель**

Шаблон-уголок	650	Шаблон для ответных планок	651	Шаблон для петель	649
ECODRILL	648	Штанговый кондуктор для петель	667	Забивка для петель	670
Забивка для ответных планок	671	Универсальный шаблон	677		

**Установка – SERVO-DRIVE**

Шаблон для дистанционного амортизатора	659	Шаблон для кнопки SERVO-DRIVE	654
--	-----	-------------------------------	-----

**Установка – TIP-ON**

Шаблон для определения позиции фиксирующей пластины	673	Шаблон для BLUMOTION   TIP-ON	652
---	-----	-------------------------------	-----

**Установка – CLIP top BLUMOTION | CLIP top**

**Установка – системы петель**

Шаблон-уголок	650	Шаблон для ответных планок	651	Шаблон для петель	649
ECODRILL	648	Угломер	676	Штанговый кондуктор для петель CRISTALLO для стеклянных дверей	668
Универсальный шаблон	656	Универсальный штанговый кондуктор	669	Штанговый кондуктор для петель	667





**Установка – CLIP top BLUMOTION | CLIP top**

**Установка – системы петель**

	Универсальный шаблон	677		Забивка для петель	670		Забивка для ответных планок	671
--	----------------------	-----	--	--------------------	-----	--	-----------------------------	-----

**Установка – BLUMOTION**

	Шаблон-уголок	650		Шаблон для BLUMOTION   TIP-ON	652		Шаблон для BLUMOTION	653
--	---------------	-----	--	-------------------------------	-----	--	----------------------	-----

**Установка – TIP-ON**

	Шаблон-уголок	650		Шаблон для определения позиции фиксирующей пластины	673		Шаблон для BLUMOTION   TIP-ON	652
--	---------------	-----	--	---	-----	--	-------------------------------	-----

**Установка – MODUL**

**Установка – системы петель**

	Шаблон-уголок	650		Шаблон для ответных планок	651		Шаблон для BLUMOTION	653
	Шаблон для петель	649		ECODRILL	648		Универсальный шаблон	656
	Универсальный штанговый кондуктор	669		Штанговый кондуктор для петель	667		Забивка для петель	670
	Универсальный шаблон	677						

**Установка – LEGRABOX pure | LEGRABOX free**

**Обработка фасада**

	Универсальный шаблон	658		Забивка для систем выдвижения	672		Матрица с шипами для LEGRABOX	674
	Шаблон для установки зазора фасада для LEGRABOX	681						

**Обработка корпуса**

	Универсальный шаблон	656		Универсальный штанговый кондуктор	669		Универсальный шаблон	677
--	----------------------	-----	--	-----------------------------------	-----	--	----------------------	-----

**Обработка ящиков**

	Универсальный шаблон	658		Приспособление для фрезерования дна	660		Шаблон для дна   задней стенки LEGRABOX	661
	Набор для резки стекла	684						



Установка – LEGRABOX pure | LEGRABOX free

Установка – SERVO-DRIVE

	<p>Шаблон для дистанционного амортизатора</p> <p style="text-align: right;">659</p>		<p>Шаблон для держателя несущего профиля SERVO-DRIVE</p> <p style="text-align: right;">666</p>
--	---	--	--

Установка – TANDEMBOX intivo | TANDEMBOX antaro | TANDEMBOX plus

Обработка фасада

	<p>Разметочный шаблон</p> <p style="text-align: right;">679</p>		<p>Матрица с шипами для TANDEMBOX   METABOX</p> <p style="text-align: right;">675</p>		<p>Универсальный шаблон</p> <p style="text-align: right;">658</p>
	<p>Забивка для систем выдвижения</p> <p style="text-align: right;">672</p>		<p>Шаблон для установки и контроля зазора между корпусом и фасадом для TANDEMBOX</p> <p style="text-align: right;">682</p>		

Обработка корпуса

	<p>Универсальный шаблон</p> <p style="text-align: right;">656</p>		<p>Универсальный штанговый кондуктор</p> <p style="text-align: right;">669</p>		<p>Универсальный шаблон</p> <p style="text-align: right;">677</p>
--	---	--	--	--	---

Обработка ящиков

	<p>Универсальный шаблон</p> <p style="text-align: right;">658</p>		<p>Шаблон для SPACE CORNER c SYNCROMOTION</p> <p style="text-align: right;">665</p>		<p>Набор для резки стекла</p> <p style="text-align: right;">684</p>
--	---	--	---	--	---

Установка – SERVO-DRIVE

	<p>Шаблон для дистанционного амортизатора</p> <p style="text-align: right;">659</p>		<p>Шаблон для держателя несущего профиля SERVO-DRIVE</p> <p style="text-align: right;">666</p>
--	---	--	--

Установка – METABOX

Обработка фасада

	<p>Разметочный шаблон</p> <p style="text-align: right;">679</p>		<p>Матрица с шипами для TANDEMBOX   METABOX</p> <p style="text-align: right;">675</p>		<p>Универсальный шаблон</p> <p style="text-align: right;">658</p>
	<p>Забивка для систем выдвижения</p> <p style="text-align: right;">672</p>				

Обработка корпуса

	<p>MINIFIX</p> <p style="text-align: right;">657</p>		<p>Универсальный шаблон</p> <p style="text-align: right;">656</p>		<p>Универсальный штанговый кондуктор</p> <p style="text-align: right;">669</p>
--	--	--	---	--	--

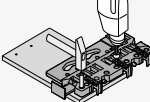
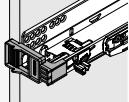
Обработка ящиков

	<p>Универсальный шаблон</p> <p style="text-align: right;">658</p>				
--	---	--	--	--	--

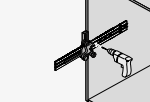
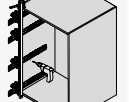
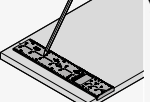


**Установка – MOVENTO | TANDEM**

**Обработка фасада**

 <p>Универсальный шаблон</p> <p>658</p>	 <p>Шаблон для установки и контроля зазора между корпусом и фасадом для MOVENTO</p> <p>681</p>
--	---

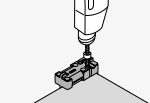
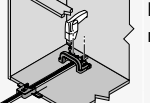
**Обработка корпуса**

 <p>Универсальный шаблон</p> <p>656</p>	 <p>Универсальный штанговый кондуктор</p> <p>669</p>	 <p>Универсальный шаблон</p> <p>677</p>
--	---	--

**Обработка ящиков**

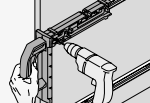
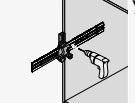
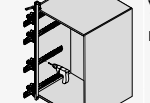
 <p>Шаблон для MOVENTO   TANDEM</p> <p>662</p>	 <p>Шаблон для TANDEM</p> <p>663</p>	 <p>Шаблон для крепления фасада TANDEM</p> <p>664</p>
 <p>Керн</p> <p>676</p>		

**Установка – SERVO-DRIVE**

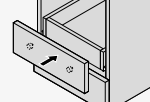
 <p>Шаблон для дистанционного амортизатора</p> <p>659</p>	 <p>Шаблон для держателя несущего профиля SERVO-DRIVE</p> <p>666</p>
---	--

**Установка – STANDARD**

**Обработка корпуса**

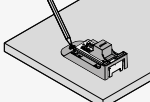

 <p>MINIFIX</p> <p>657</p>	 <p>Универсальный шаблон</p> <p>656</p>	 <p>Универсальный штанговый кондуктор</p> <p>669</p>
---	--	---

**Обработка ящиков**

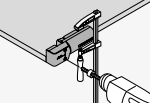
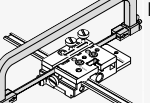
 <p>Керн</p> <p>676</p>		
--	--	--

**Установка – прочие изделия**

**Обработка фасада**

 <p>Шаблон для разметки под ригель CABLOXX</p> <p>680</p>	 <p>Шаблон для разметки под ригель CABLOXX</p> <p>680</p>
--	--

**Обработка корпуса**

 <p>Шаблон для стяжек</p> <p>655</p>	 <p>Шаблон для раскроя CABLOXX</p> <p>683</p>
---	--

- ▶ Шаблоны
- ▶▶ Шаблоны для сверления



## ECODRILL



Изображение

- Ручное приспособление для точного сверления отверстий под петлю Blum
- Привод осуществляется дрелью
- Вариативные расстояния до отверстия 2–8 мм
- Обработка по разметке
- Материал: литой алюминий

### Возможности

**AVENTOS HF**  
**AVENTOS HK-XS**  
**CLIP top BLUMOTION**  
**CLIP top**  
**MODUL**

### Дополнительная информация

Обзор – шаблоны	642
Обзор – возможности	644

Видеоролик по использованию



Короткая ссылка

[www.blum.com/1SeQww](http://www.blum.com/1SeQww)

### Информация для заказа

Обозначение	№ арт.
ECODRILL	M31.1000

#### Комплектация:

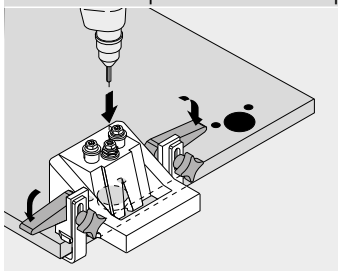
- 1 x Шаблон
- 2 x Сверло под дюбель Ø 8 мм
- 1 x Фреза Ø 35 мм
- 2 x Насадки TORX
- 2 x Кольцевые подкладки

### Принадлежности

Обозначение	№ арт.
Сверло под дюбель Ø 8 мм	M31.ZB08.02
Фреза Ø 35 мм	M31.ZB35.02
Набор инструментов	MZW.1300
Насадка для сверления отверстий под петли для складных дверей	M31.1900

### Возможности

**AVENTOS HF | AVENTOS HK-XS | CLIP top BLUMOTION | CLIP top | MODUL**



#### Установка петель

- Настройте расстояние до отверстия
- Нанесите разметку под петлю
- Установите ECODRILL по разметке и зафиксируйте зажимом
- Просверлите отверстие под петлю при помощи ручной дрели



## Шаблон для петель



Изображение

- Шаблон для сверления отверстий под крепления петель (Ø 8 или Ø 2.5 мм)
- Шаблон для предварительного сверления отверстий под крепление прямых и крестообразных ответных планок
- Шаблон для предварительного сверления отверстий под крепление держателей (BLUMOTION | TIP-ON для дверей)
- Обработка по разметке
- Материал: пластмасса/сталь

### Возможности

**AVENTOS HF**  
**AVENTOS HK-XS**  
**CLIP top BLUMOTION**  
**CLIP top**  
**MODUL**

### Дополнительная информация

Обзор – шаблоны	642
Обзор – возможности	644

Видеоролик по использованию



Короткая ссылка

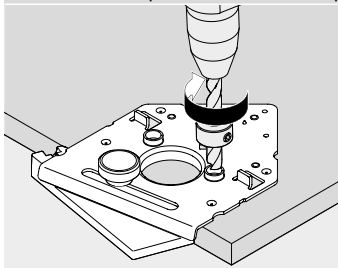
[www.blum.com/1Be6q5](http://www.blum.com/1Be6q5)

### Информация для заказа

Обозначение	№ арт.
Шаблон для петель (Ø 8 мм   Ø 2.5 мм)	65.059A
<b>Комплектация:</b>	
– 1 x Шаблон для петель	
– 1 x Переходная втулка с Ø 8 до Ø 2.5 мм	
– 1 x Ограничитель глубины сверления Ø 8 мм	
Обозначение	№ арт.
Шаблон для петель (Ø 2.5 мм)	65.055A
<b>Комплектация:</b>	
– 1 x Шаблон для петель	

### Возможности

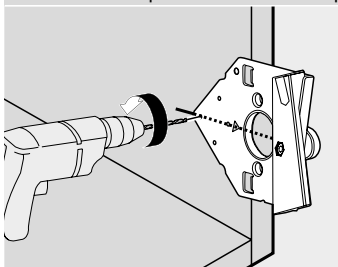
**AVENTOS HF | AVENTOS HK-XS | CLIP top BLUMOTION | CLIP top | MODUL**



#### Установка петель – двери

- Высверлите отверстие под чашку петли (Ø 35 мм), например, с помощью станка
- Установите шаблон и зафиксируйте клинообразным упором
- Просверлите крепежные отверстия под петли

**AVENTOS HF | AVENTOS HK-XS | CLIP top BLUMOTION | CLIP top | MODUL**



#### Установка петель – корпус

- Произведите разметку по середине петли
- Установите шаблон и произведите предварительное сверление отверстий для крепления прямых или крестообразных ответных планок



### Шаблон-уголок



Изображение

- Шаблон для сверления отверстий под крепления ответных планок (Ø 2.5 мм)
- Шаблон для предварительного сверления отверстий под крепление держателей (BLUMOTION | TIP-ON для дверей)
- При постоянных позициях крепления планок, несколько шаблонов можно прикрепить саморезами к деревянной штанге
- Обработка по разметке
- Материал: сталь

#### Возможности

AVENTOS HF  
AVENTOS HK  
AVENTOS HK-S  
AVENTOS HK-XS  
CLIP top BLUMOTION  
CLIP top

MODUL

#### Дополнительная информация

Обзор – шаблоны 642

Обзор – возможности 644

Видеоролик по использованию



Короткая ссылка

[www.blum.com/1lmlaP](http://www.blum.com/1lmlaP)

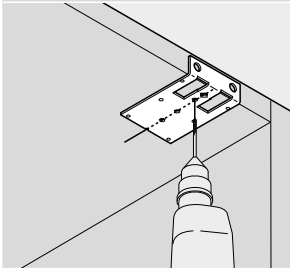
#### Информация для заказа

Обозначение	№ арт.
Шаблон-уголок	65.5300*

Комплектация:  
– 1 x Шаблон-уголок

#### Возможности

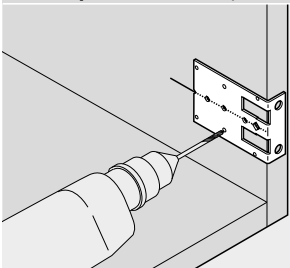
##### AVENTOS HF | AVENTOS HK-XS



#### Установка петель

- Произведите разметку по середине петли или по габаритам петли в корпусе или на фасаде (AVENTOS HF)
- Установите шаблон и произведите предварительное сверление отверстий для крепления прямых или крестообразных ответных планок

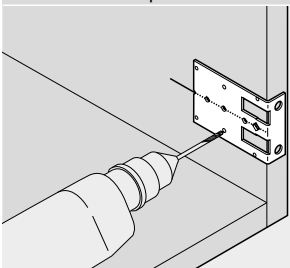
##### CLIP top BLUMOTION | CLIP top | MODUL



#### Установка петель

- Произведите разметку по середине петли или по габаритам петли в корпусе или на фасаде (AVENTOS HF)
- Установите шаблон и произведите предварительное сверление отверстий для крепления прямых или крестообразных ответных планок

##### AVENTOS HK | AVENTOS HK-S | AVENTOS HK-XS | CLIP top



#### Установка BLUMOTION | TIP-ON

- Установите шаблон по разметке
- Высверлите отверстия под держатель BLUMOTION | TIP-ON (20 | 37 мм)



### Шаблон для ответных планок



Изображение

- Шаблон для сверления отверстий под крепления крестообразных ответных планок (Ø 5 мм)
- Шаблон для сверления отверстий под крепления крестообразных держателей (BLUMOTION | TIP-ON для дверей)
- С помощью штифта возможно точное сверление отверстий под систему 32
- Обработка по разметке
- Материал: пластмасса/сталь

#### Возможности

**AVENTOS HF**  
**AVENTOS HK-XS**  
**CLIP top BLUMOTION**  
**CLIP top**  
**MODUL**

#### Дополнительная информация

Обзор – шаблоны	642
Обзор – возможности	644

Видеоролик по использованию



Короткая ссылка

[www.blum.com/uiJko](http://www.blum.com/uiJko)

#### Информация для заказа

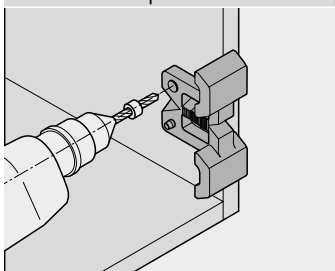
Обозначение	№ арт.
Шаблон для ответных планок	65.5070

**Комплектация:**

- 1 x Шаблон для ответных планок
- 1 x Ограничитель глубины сверления Ø 5 мм

#### Возможности

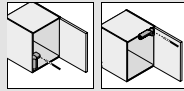
**AVENTOS HF | AVENTOS HK-XS | CLIP top BLUMOTION | CLIP top | MODUL**



#### Установка петель

- Произведите разметку по середине петли или по габаритам петли в корпусе или на фасаде (AVENTOS HF)
- Установите шаблон по разметке и высверлите первое отверстие (Ø 5 мм)
- Переверните шаблон, вставьте штифт в отверстие и высверлите второе отверстие (Ø 5 мм)

- ▶ Шаблоны
- ▶▶ Шаблоны для сверления



### Шаблон для BLUMOTION | TIP-ON



Изображение

- Шаблон для сверления торцевых отверстий под BLUMOTION для дверей со стороны ручки (970.1002) и со стороны петли (970A1002), а также под TIP-ON (956x1004)
- Обработка по разметке
- Материал: пластмасса/сталь

#### Возможности

**AVENTOS HK**  
**AVENTOS HK-S**  
**AVENTOS HK-XS**  
**CLIP top**

#### Дополнительная информация

Обзор – шаблоны	642
Обзор – возможности	644

Видеоролик по использованию



Короткая ссылка

[www.blum.com/1ZmwA8](http://www.blum.com/1ZmwA8)

#### Информация для заказа

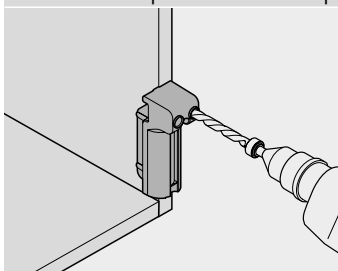
Обозначение	№ арт.
Шаблон для BLUMOTION   TIP-ON	65.5010

**Комплектация:**

- 1 x Шаблон для BLUMOTION | TIP-ON
- 1 x Ограничитель глубины сверления Ø 10 мм

#### Возможности

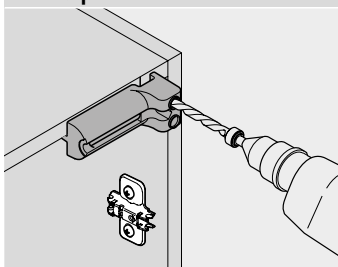
**AVENTOS HK | AVENTOS HK-S | AVENTOS HK-XS | CLIP top**



#### Установка TIP-ON

- Установите шаблон по разметке
- Расстояние от внутренней кромки корпуса до центра сверления 7.5 мм
- Высверлите отверстие под TIP-ON (Ø 10 мм)

#### CLIP top



#### Установка BLUMOTION

- Установите шаблон по разметке
- Расстояние от внутренней кромки корпуса до центра сверления 7.5 мм
- Высверлите отверстие под BLUMOTION (Ø 10 мм)





## Шаблон для BLUMOTION



Изображение

- Шаблон для сверления торцевых отверстий под BLUMOTION для дверей со стороны ручки (970.1002), а также под TIP-ON для дверей (956x1004)
- Шаблон для предварительного сверления отверстий под крепление держателей (BLUMOTION | TIP-ON для дверей)
- Шаблон для ответных планок
- Повторяющиеся позиции сверления предварительно устанавливаются с помощью стержня-упора
- Обработка по разметке
- Материал: пластмасса/сталь

### Возможности

CLIP top BLUMOTION

CLIP top

MODUL

### Дополнительная информация

Обзор – шаблоны

642

Обзор – возможности

644

Видеоролик по использованию



Короткая ссылка

[www.blum.com/cKQqy](http://www.blum.com/cKQqy)

### Информация для заказа

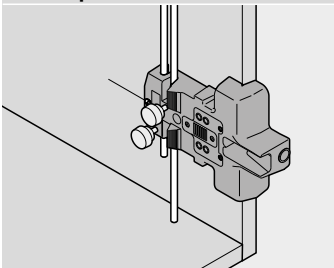
Обозначение	№ арт.
Шаблон для BLUMOTION	65.5000

**Комплектация:**

- 1 x Шаблон для BLUMOTION
- 1 x Ограничитель глубины сверления Ø 10 мм
- 1 x Ограничитель глубины сверления Ø 5 мм
- 1 x Ограничитель глубины сверления Ø 2.5 мм

### Возможности

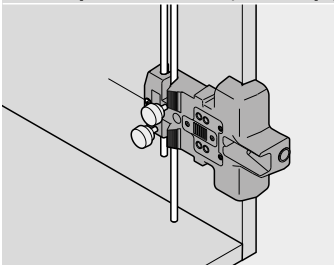
#### CLIP top



#### Установка BLUMOTION | TIP-ON

- Установите шаблон по разметке
- Повторяющиеся позиции сверления предварительно устанавливаются с помощью стержня-упора
- Высверлите отверстие под держатель для BLUMOTION | TIP-ON (Ø 2.5 или Ø 5 мм)
- Произведите сверление торцевых отверстий для BLUMOTION | TIP-ON

#### CLIP top BLUMOTION | CLIP top | MODUL



#### Установка петель

- Установите шаблон по разметке
- Произведите сверление отверстий под прямые или крестообразные ответные планки

- ▶ Шаблоны
- ▶▶ Шаблоны для сверления



### Шаблон для кнопки SERVO-DRIVE



Изображение

- Ручное приспособление для точного сверления отверстия под радиокнопку SERVO-DRIVE
- Привод осуществляется дрелью
- Шаблон можно использовать на собранном и на разобранном изделии
- Обработка по разметке
- Материал: литой алюминий

#### Возможности

**AVENTOS HF**  
**AVENTOS HS**  
**AVENTOS HL**  
**AVENTOS HK**

#### Дополнительная информация

Обзор – шаблоны	642
Обзор – возможности	644

#### Видеоролик по использованию



#### Короткая ссылка

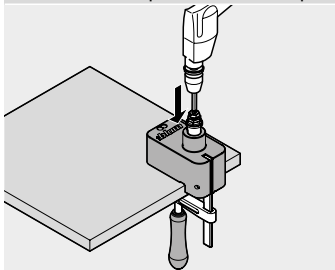
[www.blum.com/29CZin](http://www.blum.com/29CZin)

#### Информация для заказа

Обозначение	№ арт.	а Принадлежности	№ арт.
Шаблон для кнопки SERVO-DRIVE	M31.2000	Фреза Ø 35 мм	M31.ZB35.02
<b>Комплектация:</b>			
– 1 x Шаблон для кнопки SERVO-DRIVE			
– 1 x Фреза Ø 35 мм			
– 2 x Насадки TORX			

#### Возможности

**AVENTOS HF | AVENTOS HS | AVENTOS HL | AVENTOS HK**



#### Установка SERVO-DRIVE

- Наметьте необходимую позицию радиокнопки SERVO-DRIVE
- Установите шаблон по разметке и зафиксируйте его струбциной
- Высверлите отверстие для радиокнопки SERVO-DRIVE с помощью дрели



### Шаблон для стяжек



Изображение

- Шаблон для сверления торцевых отверстий под крепления стяжки (42.0700.01)
- Расстояние от нижней кромки до середины отверстия 9.5 мм
- Обработка по разметке
- Материал: пластмасса/сталь

#### Возможности

#### Прочие изделия

#### Дополнительная информация

Обзор – шаблоны	642
Обзор – возможности	644

#### Видеоролик по использованию



#### Короткая ссылка

[www.blum.com/2XGqs](http://www.blum.com/2XGqs)

### Информация для заказа

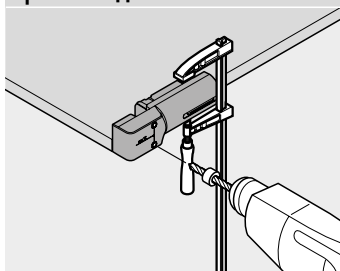
Обозначение	№ арт.
Шаблон для стяжек	65.5040

**Комплектация:**

- 1 x Шаблон для стяжек
- 1 x Ограничитель глубины сверления Ø 5 мм

### Возможности

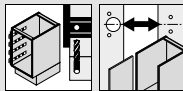
#### Прочие изделия



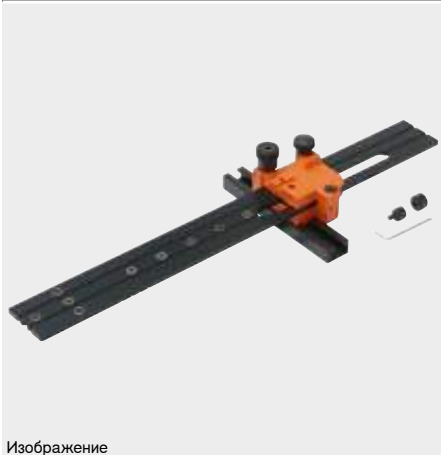
#### Установка прочих изделий

- Установите шаблон на дно или крышку корпуса
- Зафиксируйте шаблон и высверлите отверстие (Ø 5 мм)

- ▶ Шаблоны
- ▶▶ Шаблоны для сверления



### Универсальный шаблон



Изображение

- Шаблон для предварительного сверления отверстий для позиций крепления под направляющие к корпусу, силовой механизм, ответные планки и держатели
- Шаблон можно использовать на собранном и на разобранном изделии
- Установка требуемой глубины по шкале
- Подходит для накладных и вкладных конструкций
- Под евровинты и саморезы
- Обработка по разметке
- Материал: пластмасса/сталь/алюминий

#### Возможности

AVENTOS	TANDEMBOX antaro
CLIP top BLUMOTION	TANDEMBOX plus
CLIP top	METABOX
MODUL	MOVENTO
LEGRABOX	TANDEM
TANDEMBOX intivo	STANDARD

#### Дополнительная информация

Обзор – шаблоны	642
Обзор – возможности	644

#### Видеоролик по использованию



#### Короткая ссылка

[www.blum.com/FtGEO](http://www.blum.com/FtGEO)

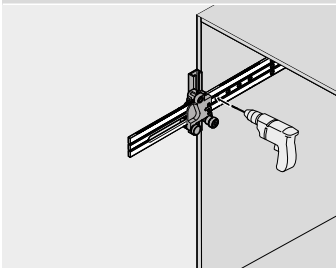
### Информация для заказа

Обозначение	№ арт.
Универсальный шаблон	65.1051.02
<b>Комплектация:</b>	
– 1 x Универсальный шаблон-матрица	
– 1 x Ограничитель глубины сверления Ø 5 мм	
– 1 x Переходная втулка с Ø 5 до Ø 2.5 мм	
– 1 x Шестигранный ключ	

a Принадлежности		№ арт.
Обозначение	Дополнительные детали для установки SPACE CORNER	65.1107

### Возможности

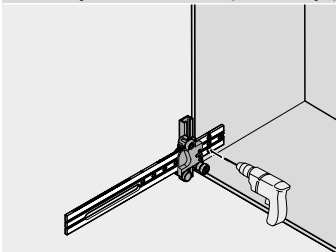
#### AVENTOS



#### Обработка корпуса

- Установите позицию глубины с помощью шкалы шаблона
- Установите шаблон в корпусе по разметке
- Произведите предварительное сверление отверстий для крепления штифтов силового механизма

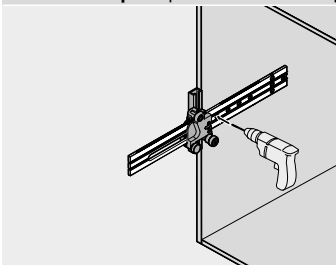
#### CLIP top BLUMOTION | CLIP top | MODUL



#### Установка петель

- Установите позицию глубины с помощью шкалы шаблона
- Установите шаблон по разметке
- Осуществите предварительное сверление отверстий для крепления ответных планок и держателей (BLUMOTION | TIP-ON для дверей)

#### LEGRABOX pure | LEGRABOX free | TANDEMBOX intivo | TANDEMBOX antaro | TANDEMBOX plus | METABOX | MOVENTO | TANDEM | STANDARD



#### Обработка корпуса

- Установите позицию глубины с помощью шкалы шаблона
- Установите шаблон по разметке
- Произведите предварительное сверление отверстий для крепления направляющих к корпусу
- Предварительно высверлите отверстия для позиций крепления под BLUMOTION для METABOX
- Дополнительная комплектующая (65.1107) позволяют установить SPACE CORNER



MINIFIX



Изображение

- Шаблон для крепления направляющих к корпусу (возможно непосредственно на шаблоне) перпендикулярно передней кромке корпуса
- Обработка по разметке
- Материал: пластмасса

Возможности

METABOX  
STANDARD

Дополнительная информация

Обзор – шаблоны	642
Обзор – возможности	644

Видеоролик по использованию



Короткая ссылка

[www.blum.com/1wLT0f](http://www.blum.com/1wLT0f)

Информация для заказа

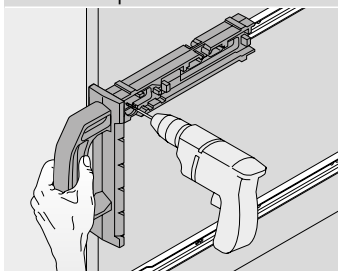
	Обозначение MINIFIX	№ арт. 65.3300
Комплектация:		
–	1 x MINIFIX	

а Принадлежности

Обозначение	№ арт.
 Центровочное сверло	M01.ZZ03.01

Возможности

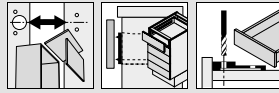
METABOX | STANDARD



Обработка корпуса

- Нанесите разметку на кромку корпуса
- Вставьте направляющую к корпусу в MINIFIX
- Установите MINIFIX по разметке
- Закрепите направляющую саморезами (рекомендуется предварительное сверление сверлом с ограничителем M01.ZZ03.01)

- ▶ Шаблоны
- ▶▶ Шаблоны для сверления



## Универсальный шаблон



Изображение

- Шаблон для разметки или предварительного сверления отверстий под крепление фасада и релингов, задней стенки ящика и дна ящика (только METABOX быстрого монтажа C15), а также под крепление фасада для AVENTOS
- Установка упоров по шкале
- Материал: пластмасса/сталь

### Возможности

AVENTOS	METABOX
LEGRABOX pure	MOVENTO
LEGRABOX free	TANDEM
TANDEMBOX intivo	
TANDEMBOX antaro	
TANDEMBOX plus	

### Дополнительная информация

Обзор – шаблоны	642
Обзор – возможности	644

### Видеоролик по использованию



### Короткая ссылка

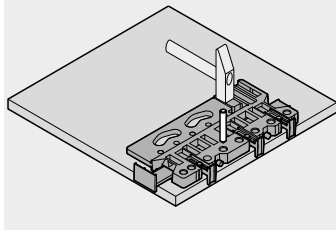
[www.blum.com/cSAMF](http://www.blum.com/cSAMF)

### Информация для заказа

Обозначение	№ арт.
Универсальный шаблон	ZML.0040.01
<b>Комплектация:</b>	
– 1 x Универсальный шаблон	
– 1 x Ограничитель глубины сверления Ø 10 мм	
– 1 x Ограничитель глубины сверления Ø 5 мм	
– 1 x Керн Ø 10 мм	
– 1 x Керн Ø 5 мм	

### Возможности

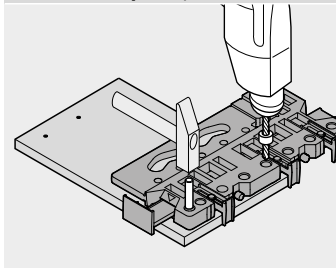
#### AVENTOS



#### Обработка фасада

- Установите упоры с помощью шкалы
- Произведите предварительное сверление или наметьте керном позиции крепления прямых и крестообразных ответных планок для AVENTOS HF, а также креплений фасада для AVENTOS HS, HL, HK, HK-S, HK-XS

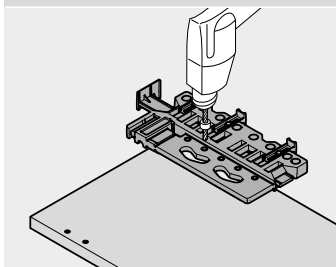
#### LEGRABOX pure | LEGRABOX free | TANDEMBOX intivo | TANDEMBOX antaro | TANDEMBOX plus | METABOX | MOVENTO | TANDEM



#### Обработка фасада

- Установите упоры с помощью шкалы
- Высверлите отверстия или нанесите керном разметку под позиции крепления фасада и релингов

#### METABOX



#### Обработка ящиков – задняя стенка

- Установите упоры с помощью шкалы

#### Обработка ящика – дно METABOX C15

- Отметьте керном позиции крепления
- Установите шаблон к ящику
- Произведите предварительное сверление под штифты сверлом Ø 5 мм



### Шаблон для дистанционного амортизатора



Изображение

- Шаблон для сверления отверстий под амортизатор на установленном или неустановленном фасаде или корпусе
- Возможна обработка по разметке и по упору (фиксированное расстояние 20)
- Материал: пластмасса/сталь

#### Возможности

AVENTOS	TANDEMBOX intivo
CLIP top BLUMOTION	TANDEMBOX antaro
CLIP top	TANDEMBOX plus
MODUL	MOVENTO
LEGRABOX pure	TANDEM
LEGRABOX free	

#### Дополнительная информация

Обзор – шаблоны	642
Обзор – возможности	644

#### Видеоролик по использованию



#### Короткая ссылка

[www.blum.com/1ZtTC6](http://www.blum.com/1ZtTC6)

### Информация для заказа

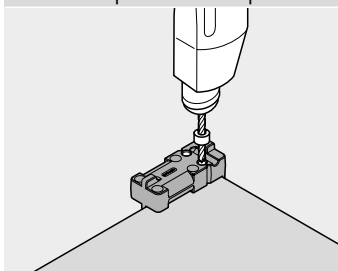
Обозначение	№ арт.
Шаблон для дистанционного амортизатора	ZML.1090

**Комплектация:**

- 1 x Шаблон для дистанционного амортизатора
- 1 x Ограничитель глубины сверления Ø 8 мм
- 1 x Переходная втулка с Ø 8 до Ø 5 мм

### Возможности

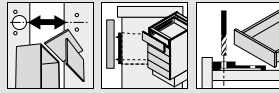
AVENTOS | LEGRABOX | TANDEMBOX intivo | TANDEMBOX antaro | TANDEMBOX plus | MOVENTO | TANDEM



#### Установка SERVO-DRIVE

- Установите шаблон
- Высверлите отверстие под дистанционный амортизатор (Ø 8 или Ø 5 мм)

- ▶ Шаблоны
- ▶▶ Шаблоны для сверления



### Приспособление для фрезерования дна



Изображение

- Обработка дна ящика LEGRABOX
- Точное фрезерование дна LEGRABOX
- Простой зажим дна, обеспечивающий удобство в работе
- Наладка не требуется

**Возможности**  
LEGRABOX pure  
LEGRABOX free

#### Дополнительная информация

Обзор – шаблоны	642
Обзор – возможности	644

Видеоролик по использованию



Короткая ссылка  
[www.blum.com/UWdi4](http://www.blum.com/UWdi4)

#### Информация для заказа

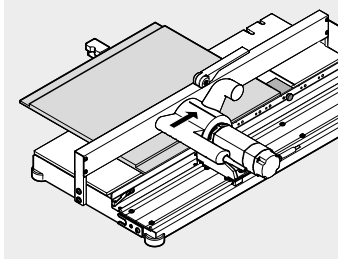
Обозначение	№ арт.
Приспособление для фрезерования дна	M35.7200.01
<b>Комплектация:</b>	
– 1 x Приспособление для фрезерования дна	
– 1 x Фреза Ø 60 мм	
– 2 x Деревянный упор	
– 1 x Набор инструментов	

#### Принадлежности

Обозначение	№ арт.
Комплект сменных пластин	M35.ZW40
Деревянный упор (10 шт.)	M35.ZT01
Угольная щетка для приспособления для фрезерования дна	M35.ZM01

#### Возможности

LEGRABOX pure | LEGRABOX free



#### Обработка ящика – дно

- Закрепить дно ящика
- Отфрезеровать и вынуть дно ящика
- Переместить каретку в стартовую позицию





## Шаблон для дна | задней стенки LEGRABOX



Изображение

- Шаблон для предварительного сверления отверстий в дне ящика (для соединения царги с дном и задней стенки с дном)
- Шаблон для предварительного сверления отверстий в задней стенке из ДСП (для соединения задней стенки из ДСП с держателем)
- Материал: пластмасса/сталь

**Возможности**  
LEGRABOX pure  
LEGRABOX free

### Дополнительная информация

Обзор – шаблоны	642
Обзор – возможности	644

Видеоролик по использованию



Короткая ссылка

[www.blum.com/1sK9KN](http://www.blum.com/1sK9KN)

### Информация для заказа

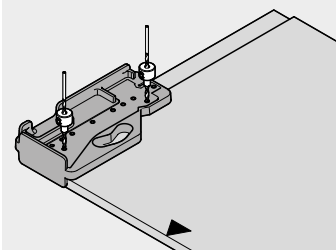
Обозначение	№ арт.
Шаблон для дна   задней стенки LEGRABOX	ZML.7000

**Комплектация:**

- 1 x Шаблон для дна | задней стенки LEGRABOX
- 1 x Ограничитель глубины сверления Ø 2.5 мм

### Возможности

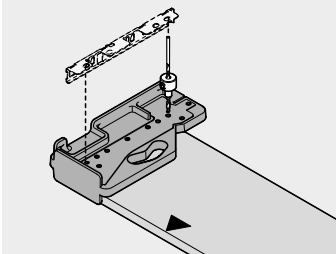
#### LEGRABOX pure | LEGRABOX free



#### Обработка ящика – для соединения царги с дном

- Приложить шаблон к переднему краю дна ящика
- Произвести предварительное сверление отверстий для царги (Ø 2.5 мм)

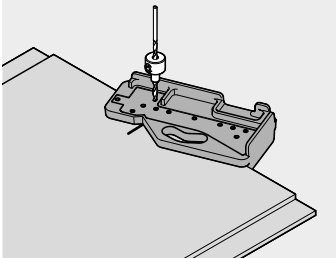
#### LEGRABOX pure | LEGRABOX free



#### Обработка ящика – для соединения задней стенки из ДСП с держателем

- Приложить шаблон к задней стенке
- Произвести предварительное сверление отверстий для держателя задней стенки из ДСП (Ø 2.5 мм)

#### LEGRABOX pure | LEGRABOX free



#### Обработка ящика – для соединения задней стенки с дном

- Приложить шаблон ко дну с внешней стороны по разметке
- Произвести предварительное сверление отверстий для соединения задней стенки с дном (Ø 2.5 мм)

- ▶ Шаблоны
- ▶▶ Шаблоны для сверления



### Шаблон для MOVENTO | TANDEM



Изображение

- Шаблон для сверления отверстий под фиксаторы направляющих к ящику
- Предварительное сверление отверстий для крепления замков MOVENTO | TANDEM
- Материал: пластмасса/сталь

#### Возможности

MOVENTO  
TANDEM

#### Дополнительная информация

Обзор – шаблоны 642

Обзор – возможности 644

Видеоролик по использованию



Короткая ссылка

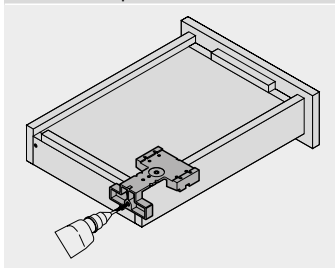
[www.blum.com/25IXQy](http://www.blum.com/25IXQy)

#### Информация для заказа

Обозначение	№ арт.	Принадлежности	№ арт.
Шаблон для MOVENTO   TANDEM T65.1000.02		Набор инструментов	T65.9000
<b>Комплектация:</b> – 1 x Шаблон для MOVENTO   TANDEM – 1 x Ограничитель глубины сверления Ø 6 мм			

#### Возможности

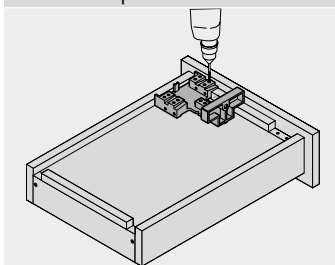
##### MOVENTO | TANDEM



#### Обработка ящиков – отверстия под крючки

- Установите шаблон к собранному деревянному ящику
- Высверлите отверстия под позиции крючков

##### MOVENTO | TANDEM



#### Обработка ящиков – замок MOVENTO | TANDEM

- Установите шаблон к собранному деревянному ящику
- Предварительно высверлите позиции крепления для замка



## Шаблон для TANDEM



Изображение

- Шаблон для сверления отверстий для позиций крепления под фиксаторы и блокиратор от нежелательного снятия
- Шаблон для сверления отверстий под фиксаторы направляющих к ящику
- Материал: пластмасса/сталь

### Возможности

#### TANDEM

### Дополнительная информация

Обзор – шаблоны	642
Обзор – возможности	644

#### Видеоролик по использованию



#### Короткая ссылка

[www.blum.com/6PBVi](http://www.blum.com/6PBVi)

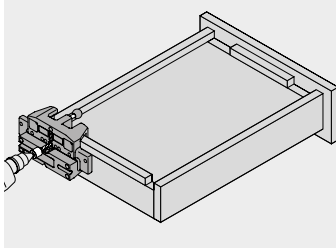
### Информация для заказа

	<b>Обозначение</b> Шаблон для TANDEM 561H   551H	<b>№ арт.</b> T65.1100
<b>Комплектация:</b>		
– 1 x Шаблон для TANDEM 561H   551H		
– 1 x Ограничитель глубины сверления Ø 6 мм		
– 1 x Ограничитель глубины сверления Ø 8 мм		

	<b>Принадлежности</b> Обозначение	<b>№ арт.</b>
	Набор инструментов	T65.9000

### Возможности

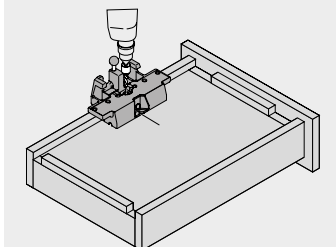
#### TANDEM



#### Обработка ящиков – отверстия под крючки

- Установите шаблон к собранному деревянному ящику
- Высверлите отверстия под позиции крючков

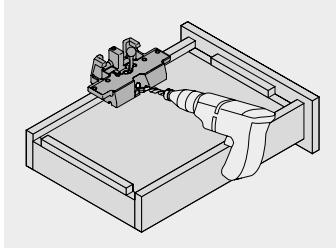
#### TANDEM



#### Обработка ящика – отверстия под фиксаторы

- Установите шаблон на дно ящика по разметке
- Высверлите отверстия под фиксаторы

#### TANDEM



#### Обработка ящика – отверстия под блокиратор от нежелательного снятия

- Установите шаблон к собранному деревянному ящику
- Вставьте стержень в предварительно высверленное отверстие под фиксатор
- Произведите сверление отверстия под блокиратор от нежелательного снятия



### Шаблон для крепления фасада TANDEM



Изображение

- Шаблон для сверления отверстий для позиций крепления под фасадный эксцентрик (295.1000) на четырехстороннем ящике
- Применяется вместе с фасадным эксцентриком (295.1000) и конфигуратором корпусов | DYNAPLAN
- Материал: сталь

#### Возможности

TANDEM

#### Дополнительная информация

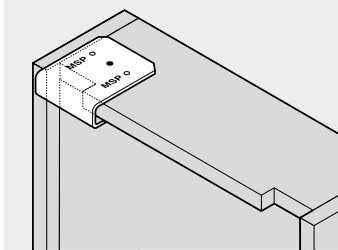
Обзор – шаблоны	642
Обзор – возможности	644

#### Информация для заказа

Обозначение	№ арт.
Шаблон для крепления фасада TANDEM	ZML.0050
<b>Комплектация:</b>	
– 1 x Шаблон для крепления фасада TANDEM	

#### Возможности

TANDEM



#### Обработка ящиков

- Имеет смысл использовать только в сочетании с TANDEM, конфигуратором корпусов | DYNAPLAN и фасадным эксцентриком (295.1000)
- Позицию крепления фасадного эксцентрика необходимо взять из конфигуратора корпусов | DYNAPLAN в окне «Результат проектирования»
- Приложите шаблон к деревянному ящику и высверлите отверстия



## Шаблон для SPACE CORNER с SYNCROMOTION



Изображение

- Шаблон для сверления отверстий под крепления SPACE CORNER с SYNCROMOTION
- Материал: пластмасса/сталь

### Возможности

TANDEMBOX intivo  
TANDEMBOX antaro  
TANDEMBOX plus

### Дополнительная информация

Обзор – шаблоны	642
Обзор – возможности	644


Видеоролик по использованию



Короткая ссылка

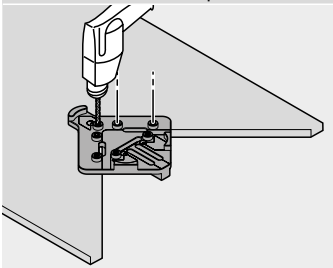
[www.blum.com/2IW3fO](http://www.blum.com/2IW3fO)

### Информация для заказа

Обозначение	№ арт.
 Шаблон для SPACE CORNER с SYNCROMOTION	ZML.0330
<b>Комплектация:</b>	
– 1 x Шаблон для SPACE CORNER с SYNCROMOTION	

### Возможности

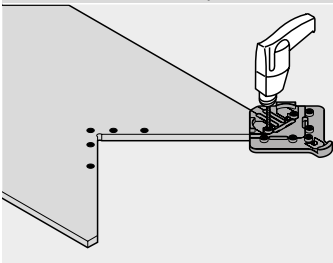
TANDEMBOX intivo | TANDEMBOX antaro | TANDEMBOX plus



#### Обработка ящиков

- Установите шаблон в среднем углу
- Высверлите отверстие под SYNCROMOTION

TANDEMBOX intivo | TANDEMBOX antaro | TANDEMBOX plus



#### Обработка ящиков

- Установите шаблон на боковой части
- Высверлите отверстия под угловой держатель фасада

- ▶ Шаблоны
- ▶▶ Шаблоны для сверления



### Шаблон для держателя несущего профиля SERVO-DRIVE



Изображение

- Для разметки или предварительного сверления позиций крепления под держатель несущего профиля SERVO-DRIVE
- Шаблон можно применять как на собранном корпусе, так и на отдельных комплектующих (дне/крышке/рейке)
- Обработка по разметке
- Материал: пластмасса/сталь/алюминий

#### Возможности

LEGRABOX pure	TANDEM
LEGRABOX free	
TANDEMBOX intivo	
TANDEMBOX antaro	
TANDEMBOX plus	
MOVENTO	

#### Дополнительная информация

Обзор – шаблоны	642
Обзор – возможности	644


#### Видеоролик по использованию



#### Короткая ссылка

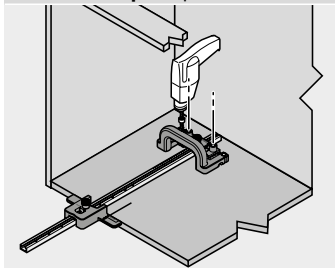
[www.blum.com/C5aJ9](http://www.blum.com/C5aJ9)

#### Информация для заказа

Обозначение	№ арт.
 Шаблон для держателя несущего профиля SERVO-DRIVE	ZML.1150.02
<b>Комплектация:</b>	
– 1 x Шаблон для держателя несущего профиля SERVO-DRIVE	
– 1 x Ограничитель глубины сверления Ø 10 мм	
– 1 x Керн Ø 10 мм	

#### Возможности

LEGRABOX pure | LEGRABOX free | TANDEMBOX intivo | TANDEMBOX antaro | TANDEMBOX plus | MOVENTO | TANDEM



#### Обработка корпуса

- Нанесите разметку на кромку корпуса
- Осуществите регулировку по глубине с помощью шкалы
- Установите шаблон по разметке
- Высверлите или наметьте керном отверстия для держателя несущего профиля



## Штанговый кондуктор для петель



Изображение

- Шаблон для разметки позиций креплений петель и ответных планок
- Шаблон для переноса размеров с двери на корпус и наоборот
- Шаблон можно использовать как на собранном, так и на разобранном изделии
- Регулируемый упор для различных наложений фасада, шкала упрощает настройку шаблона
- Материал: пластмасса/сталь/алюминий

**Возможности**  
**AVENTOS HF**  
**AVENTOS HK-XS**  
**CLIP top BLUMOTION**  
**CLIP top**  
**MODUL**

### Дополнительная информация

Обзор – шаблоны	642
Обзор – возможности	644

Видеоролик по использованию



Короткая ссылка

[www.blum.com/10TSjY](http://www.blum.com/10TSjY)

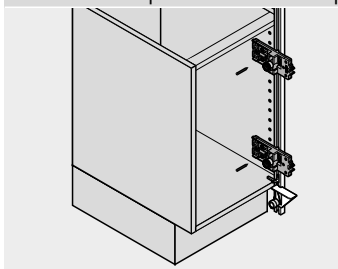
### Информация для заказа

Обозначение	№ арт.
Штанговый кондуктор для петель	65.7500.03
<b>Комплектация:</b>	
– 1 x Штанга кондуктора 1000 мм	
– 2 x Шаблон с керном	
– 2 x Керн Ø 5 мм	

a Принадлежности	
Обозначение	№ арт.
Штанга кондуктора 2200 мм	65.7590

### Возможности

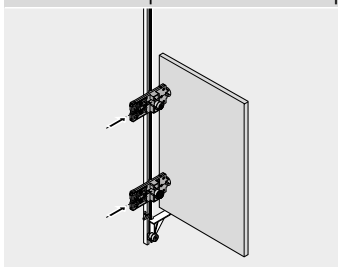
**AVENTOS HF | AVENTOS HK-XS | CLIP top BLUMOTION | CLIP top | MODUL**



#### Установка петель – дверь не обработана

- Приложите штанговый кондуктор к корпусу
- Перенесите необходимую позицию ответной планки или серийных отверстий на штанговый кондуктор
- Отрегулируйте необходимое наложение двери при помощи шкалы
- Приложите кондуктор к двери, керном нанесите разметку под петлю

**AVENTOS HF | AVENTOS HK-XS | CLIP top BLUMOTION | CLIP top | MODUL**



#### Установка петель – корпус не обработан

- Отрегулируйте необходимое наложение фасада с помощью шкалы
- Перенесите необходимую позицию отверстия под монтируемую петлю на штанговый кондуктор
- Приложите кондуктор к корпусу, разметьте керном позиции крепления ответных планок или произведите сверление

- ▶ Шаблоны
- ▶▶ Штанговые кондукторы



### Штанговый кондуктор для петель CRISTALLO для стеклянных дверей



Изображение

- Простое определение позиции приклеивания пластины CRISTALLO и ответной планки CRISTALLO
- Фиксация пластины CRISTALLO и ответной планки CRISTALLO на правильной позиции
- Высота устанавливается по шкале
- Материал: пластмасса/сталь/алюминий/цинк

#### Возможности

CLIP top BLUMOTION  
CLIP top

#### Дополнительная информация

Обзор – шаблоны	642
Обзор – возможности	644

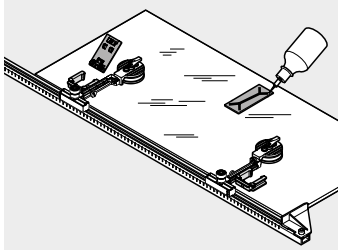
#### Информация для заказа

Обозначение	№ арт.
Штанговый кондуктор для петель CRISTALLO для стеклянных дверей	65.4500
<b>Комплектация:</b>	
– 1 x Штанга кондуктора 1000 мм	
– 2 x Шаблон с "присосками"	

a Принадлежности		№ арт.
Обозначение	Шаблон	65.4510

#### Возможности

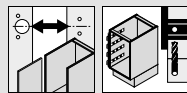
##### CLIP top BLUMOTION | CLIP top



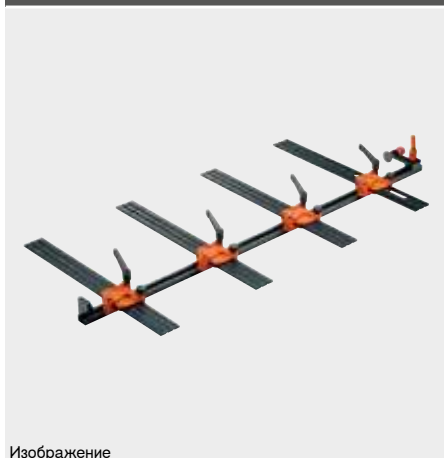
#### Установка петель

- Установите позицию наклеивания при помощи шкалы
- Зафиксируйте матрицу «присоской»
- Установите и приклейте пластину CRISTALLO | ответная планка





## Универсальный штанговый кондуктор



Изображение

- Шаблон для предварительного сверления отверстий для позиций крепления под направляющие к корпусу, силовой механизм, ответные планки и держатели
- Шаблон можно использовать на собранном и на разобранном изделии
- Установка требуемой высоты и глубины по шкале
- Подходит для накладных и вкладных конструкций
- Под евровинты и саморезы
- Возможна обработка по разметке
- Материал: пластмасса/сталь/алюминий/цинк

### Возможности

AVENTOS	TANDEMBOX antaro
CLIP top BLUMOTION	TANDEMBOX plus
CLIP top	METABOX
MODUL	MOVENTO
LEGRABOX	TANDEM
TANDEMBOX intivo	STANDARD

### Дополнительная информация

Обзор – шаблоны	642
Обзор – возможности	644

### Видеоролик по использованию



### Короткая ссылка

[www.blum.com/2EbFR6](http://www.blum.com/2EbFR6)

### Информация для заказа

Обозначение	№ арт.
Универсальный штанговый кондуктор	65.1000.01

**Комплектация:**

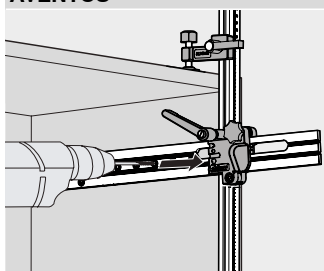
- 1 x Штанга кондуктора 1000 мм
- 4 x Универсальный шаблон кондуктора
- 1 x Ограничитель глубины сверления Ø 5 мм
- 1 x Переходная втулка с Ø 5 до Ø 2.5 мм
- 1 x Шестигранный ключ

### Принадлежности

Обозначение	№ арт.
Штанга кондуктора 2200 мм	65.7590
Универсальный шаблон кондуктора	65.1001.01
Дополнительные детали для установки SPACE CORNER	65.1106

### Возможности

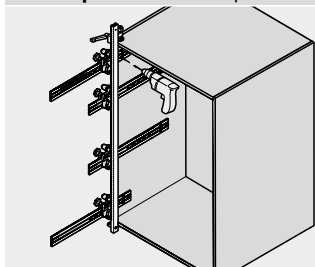
#### AVENTOS



#### Обработка корпуса

- Установите позицию высоты и позицию глубины с помощью шкалы шаблона
- Произведите предварительное сверление отверстий для крепления штифтов силового механизма

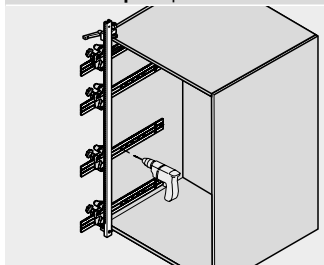
#### CLIP top BLUMOTION | CLIP top | MODUL



#### Установка петель

- Установите позицию высоты и позицию глубины с помощью шкалы шаблона
- Установите шаблон к корпусу
- Осуществите предварительное сверление отверстий для крепления ответных планок и держателей (BLUMOTION | TIP-ON для дверей)

#### LEGRABOX pure | LEGRABOX free | TANDEMBOX intivo | TANDEMBOX antaro | TANDEMBOX plus | METABOX | MOVENTO | TANDEM | STANDARD



#### Обработка корпуса

- Установите позицию высоты и позицию глубины с помощью шкалы шаблона
- Установите шаблон к корпусу
- Произведите предварительное сверление отверстий для крепления направляющих к корпусу
- Предварительно высверлите отверстия для позиций крепления под BLUMOTION для METABOX
- Дополнительная комплектующая (65.1106) позволяют установить SPACE CORNER



### Забивка для петель



Изображение

- Предназначена для забивки всех петель CLIP top BLUMOTION, CLIP top, CLIP и MODUL с чашкой под запрессовку
- Материал: пластмасса

#### Возможности

CLIP top BLUMOTION  
CLIP top  
MODUL

#### Дополнительная информация

Обзор – шаблоны	642
Обзор – возможности	644

Видеоролик по использованию



Короткая ссылка

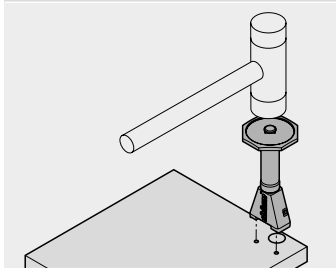
[www.blum.com/1gZon1](http://www.blum.com/1gZon1)

#### Информация для заказа

Обозначение	№ арт.
Забивка для петель	ZME.0710
<b>Комплектация:</b>	
– 1 x Забивка для петель	

#### Возможности

CLIP top BLUMOTION | CLIP top | MODUL



#### Установка петель

- Высверлите отверстия под петлю
- Вставьте петлю в забивку и запрессуйте ее в отверстие



## Забивка для ответных планок



Изображение

- Позволяет осуществить забивку ответных планок под запрессовку
- Материал: пластмасса/сталь

### Возможности

CLIP top BLUMOTION  
CLIP top

### Дополнительная информация

Обзор – шаблоны	642
Обзор – возможности	644


Видеоролик по использованию



Короткая ссылка

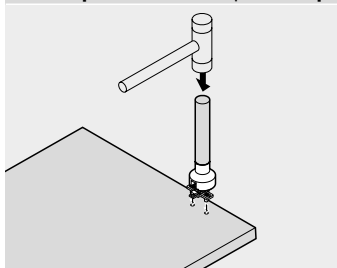
[www.blum.com/VXeEb](http://www.blum.com/VXeEb)

### Информация для заказа

Забивка	№ арт.
 Ответная планка Прямая ответная планка из стали	65.6100 ZME.0730
<b>Комплектация:</b> – 1 x Забивка для ответных планок	

### Возможности

CLIP top BLUMOTION | CLIP top



#### Обработка корпуса

- Высверлите отверстия под ответные планки
- Вставьте ответную планку в забивку и запрессуйте ее в отверстие



**Забивка для систем выдвигания**



Изображение

- Позволяет осуществить запрессовку крепления фасада с дюбелями
- Материал: пластмасса/сталь

**Возможности**  
**TANDEMBOX intivo**  
**TANDEMBOX antaro**  
**TANDEMBOX plus**  
**METABOX**

**Дополнительная информация**

Обзор – шаблоны	642
Обзор – возможности	644

**Видеоролик по использованию**



**Короткая ссылка**

[www.blum.com/21OHG4](http://www.blum.com/21OHG4)

**Информация для заказа**

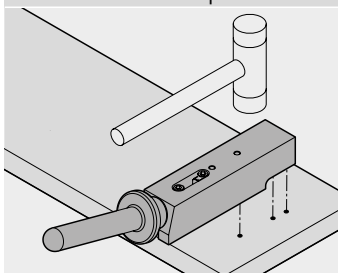
Забивка	№ арт.
TANDEMBOX (ZSF.5320)	ZME.5320
TANDEMBOX (ZSF.3602.02)	ZME.2700
METABOX (ZSF.1300   ZSF.1600   ZSF.1800)	ZME.1600.01
METABOX (ZSF.1610)	ZME.1610

**Комплектация:**

– 1 x Забивка

**Возможности**

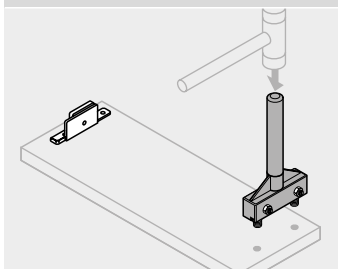
**TANDEMBOX intivo | TANDEMBOX antaro | TANDEMBOX plus**



**Обработка фасада**

- Высверлите отверстия под крепления фасада
- Вставьте крепление фасада (ZSF.5320, ZSF.3602) в забивку и запрессуйте его в отверстие

**METABOX**



**Обработка фасада**

- Высверлите отверстия под крепления фасада METABOX
- Вставьте крепление фасада (ZSF.1xx0) в забивку и запрессуйте его в отверстие



### Шаблон для определения позиции фиксирующей пластины



Изображение

- Шаблон для определения позиции фиксирующей пластины TIP-ON под саморез
- Подходит для накладных и вкладных конструкций
- Определение позиции с помощью керна
- Материал: пластмасса/сталь

#### Возможности

**AVENTOS HK**  
**AVENTOS HK-S**  
**AVENTOS HK-XS**  
**CLIP top**

#### Дополнительная информация

Обзор – шаблоны	642
Обзор – возможности	644

#### Видеоролик по использованию



#### Короткая ссылка

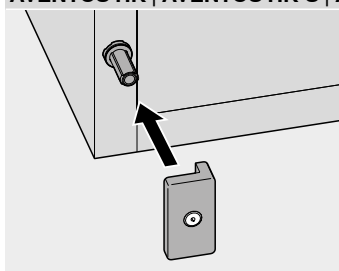
[www.blum.com/1dlH7q](http://www.blum.com/1dlH7q)

#### Информация для заказа

Обозначение	№ арт.
Шаблон для определения позиции фиксирующей пластины	65.5210.01
<b>Комплектация:</b>	
– 1 x Шаблон для фиксирующей пластины под саморезы	

#### Возможности

**AVENTOS HK | AVENTOS HK-S | AVENTOS HK-XS | CLIP top**



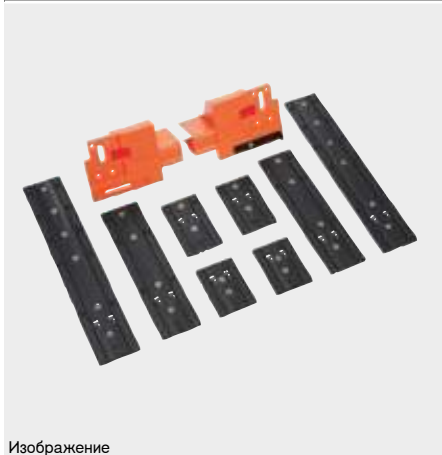
#### Установка TIP-ON – фиксирующая пластина под саморез

- Разместите шаблон на механизме TIP-ON
- Мягко закройте дверь
- Закрепите фиксирующую пластину на отмеченном месте

- ▶ Шаблоны
- ▶▶ Матрицы с шипами



### Матрица с шипами для LEGRABOX



Изображение

- Матрица для разметки отверстий под крепления фасада
- Материал: пластмасса/сталь

**Возможности**  
LEGRABOX pure  
LEGRABOX free

#### Дополнительная информация

Обзор – шаблоны	642
Обзор – возможности	644

Видеоролик по использованию



Короткая ссылка

[www.blum.com/Oy7Tx](http://www.blum.com/Oy7Tx)

#### Информация для заказа



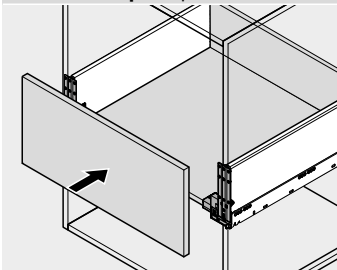
Матрица с шипами  
LEGRABOX

№ арт.

ZML.3710

#### Возможности

LEGRABOX pure | LEGRABOX free

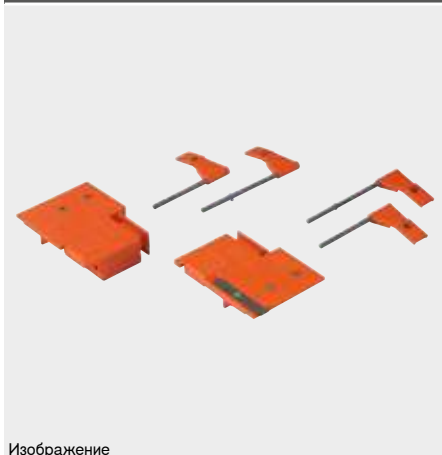


#### Обработка фасада – ящик

- Прикрепите матрицу с шипами к собранному и задвинутому в корпус ящику
- Установите требуемое наложение фасада с помощью упора
- Приложите фасад и легким ударом наметьте позиции его крепления



## Матрица с шипами для TANDEMBOX | METABOX



Изображение

- Матрица для разметки отверстий под крепления фасада
- Матрица с надеваемыми на нее шипами на штангах для разметки отверстий под релинги
- Материал: пластмасса/сталь

### Возможности

TANDEMBOX intivo  
TANDEMBOX antaro  
TANDEMBOX plus  
METABOX

### Дополнительная информация

Обзор – шаблоны	642
Обзор – возможности	644

### Видеоролик по использованию



### Короткая ссылка

[www.blum.com/1n8j8B](http://www.blum.com/1n8j8B)

### Информация для заказа

Матрица с шипами	№ арт.
TANDEMBOX 378N	ZML.3510
TANDEMBOX 378L   378M   378K	ZML.3580.01
METABOX 3x0N	ZML.1510
METABOX 3x0M   3x0K   3x0H	ZML.1500

#### Комплектация:

- 2 x Шаблон
- 4 x Флажок<sup>1</sup>

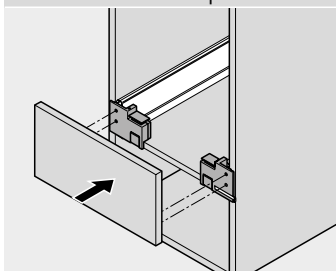
- <sup>1</sup> Только для TANDEMBOX с царгой L (крепление фасада)  
<sup>1</sup> Только для TANDEMBOX с царгой K (установочные дюбели)

### а Принадлежности

Обозначение	№ арт.
Матрица под релинги TANDEMBOX 378L   378M   378K	ZML.3600
Матрица под релинги METABOX 3x0M   3x0K   3x0H	ZML.8000.02

### Возможности

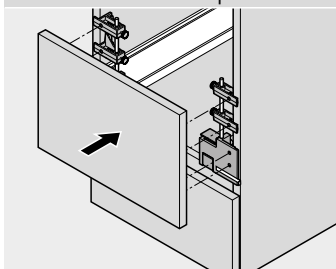
#### TANDEMBOX intivo | TANDEMBOX antaro | TANDEMBOX plus | METABOX



#### Обработка фасада – ящик

- Прикрепите матрицу с шипами к собранному и задвинутому в корпус ящику
- Установите требуемое наложение фасада с помощью упора
- Приложите фасад и легким ударом наметьте позиции его крепления

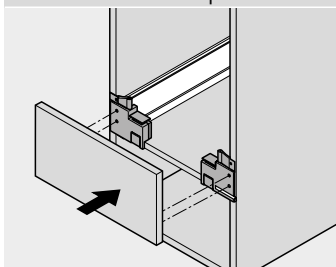
#### TANDEMBOX antaro | TANDEMBOX plus | METABOX



#### Обработка фасада – система ящиков с релингом

- Прикрепите матрицу с шипами к собранному и задвинутому в корпус ящику с высоким фасадом
- Установите требуемое наложение фасада с помощью упора
- В ящике с высоким фасадом используйте матрицу с шипами под релинги
- Приложите фасад и легким ударом наметьте позиции его крепления

#### TANDEMBOX intivo | TANDEMBOX antaro | TANDEMBOX plus



#### Обработка фасада – царга K | L

- Прикрепите матрицу с шипами к собранному и задвинутому в корпус ящику
- Установите требуемое наложение фасада с помощью упора
- Для TANDEMBOX intivo с царгой L используйте флажки
- Для TANDEMBOX antaro | TANDEMBOX plus с царгой K используйте флажки
- Приложите фасад и легким ударом наметьте позиции его крепления



Керн



Изображение

- Шаблон для разметки отверстий для крепления фасадного эксцентрика (295.1000)
- Материал: сталь

Возможности

MOVENTO  
TANDEM  
STANDARD

Дополнительная информация

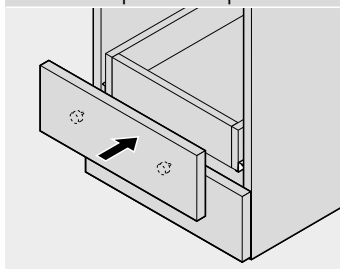
Обзор – шаблоны	642
Обзор – возможности	644

Информация для заказа

Обозначение	№ арт.
 Керн	65.2950
<b>Комплектация:</b>	
– 1 x Керн Ø 20 мм	

Возможности

MOVENTO | TANDEM | STANDARD



Обработка ящиков

- Вставьте керны в отверстия под фасадный эксцентрик (295.1000)
- Приложите фасад к собранному и установленному в корпус ящику и легким ударом нанесите на ящик разметку позиций крепления
- Произведите сверление



## Универсальный шаблон



Изображение

- Шаблон для разметки позиций крепления под направляющие к корпусу, силовой механизм, ответные планки и держатели
- Шаблон можно использовать на собранном и на разобранном изделии
- Обработка по разметке
- Материал: пластмасса

### Возможности

AVENTOS	TANDEMBOX antaro
CLIP top BLUMOTION	TANDEMBOX plus
CLIP top	METABOX
MODUL	MOVENTO
LEGRABOX	STANDARD
TANDEMBOX intivo	TANDEM

### Дополнительная информация

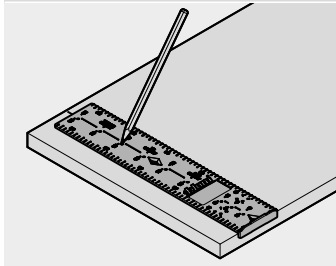
Обзор – шаблоны	642
Обзор – возможности	644

### Информация для заказа

Обозначение	№ арт.
Универсальный шаблон	65.5340.01
<b>Комплектация:</b>	
– 1 x Универсальный шаблон	

### Возможности

AVENTOS | CLIP top BLUMOTION | CLIP top | MODUL | LEGRABOX | TANDEMBOX | METABOX | MOVENTO | STANDARD | TANDEM



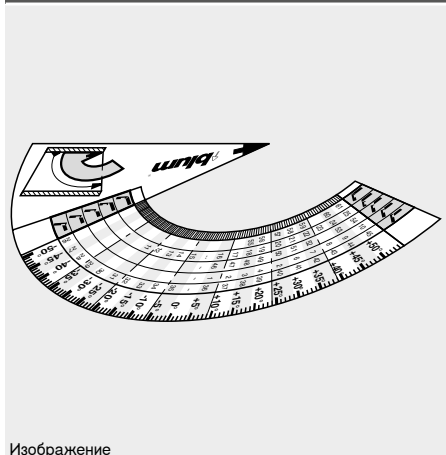
### Установка

- Установите шаблон по разметке
- Разметьте позиции крепления
- Высверлите отверстия дрелью

- ▶ Шаблоны
- ▶▶ Шаблоны для разметки



## Угломер



Изображение

- Шаблон для определения угла установки
- Определение подходящей петли
- Материал: пластмасса

### Возможности

CLIP top BLUMOTION  
CLIP top

### Дополнительная информация

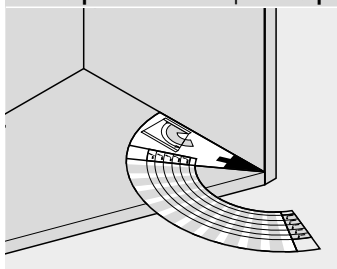
Обзор – шаблоны	642
Обзор – возможности	644

### Информация для заказа

Обозначение	№ арт.
Угломер	65.5810.02
<b>Комплектация:</b>	
– 1 x Угломер	

### Возможности

#### CLIP top BLUMOTION | CLIP top



#### Установка петель

- Установите угломер в угловом корпусе
- Определите угол установки и нужную конструкцию
- Угол установки и конструкция позволяют определить подходящую в этом случае петлю



## Разметочный шаблон



Изображение

- Шаблон для определения позиций крепления под релинги INSERTA (высота задней стенки В)
- Материал: пластмасса

### Возможности

TANDEMBOX antaro  
TANDEMBOX plus  
METABOX

### Дополнительная информация

Обзор – шаблоны	642
Обзор – возможности	644

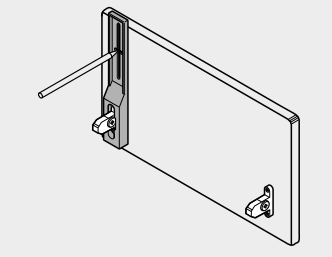
### Информация для заказа

Разметочный шаблон	№ арт.
TANDEMBOX	ZML.8030
METABOX	ZML.805S

Комплектация:  
– 1 x Разметочный шаблон

### Возможности

TANDEMBOX antaro | TANDEMBOX plus | METABOX



#### Обработка фасада

- Установите шаблон на установленное крепление фасада
- Наметьте позиции крепления релинга INSERTA
- Высверлите отверстия дрелью

### Шаблон для разметки под ригель CABLOXX



Изображение

- Шаблон для разметки высоты расположения ригеля CABLOXX
- Материал: пластмасса

**Возможности**  
 LEGRABOX pure  
 LEGRABOX free  
 TANDEMBOX intivo  
 TANDEMBOX antaro

#### Дополнительная информация

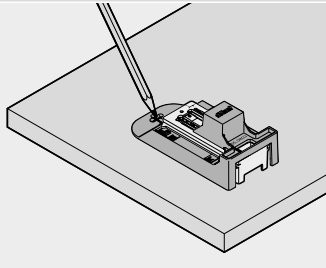
Обзор – шаблоны	642
Обзор – возможности	644

#### Информация для заказа

	<b>Шаблон для разметки под ригель CABLOXX</b> LEGRABOX	<b>№ арт.</b> 65.0807
<b>Комплектация:</b>		
– 1 x Разметочный шаблон		
	<b>Шаблон для разметки под ригель CABLOXX</b> TANDEMBOX	<b>№ арт.</b> 65.0803
<b>Комплектация:</b>		
– 1 x Разметочный шаблон		

#### Возможности

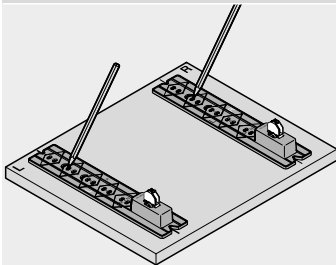
##### LEGRABOX



#### Обработка фасада

- Спозиционируйте высоту царги
- Установите шаблон на установленное крепление фасада
- Разметьте позиции крепления ригеля
- Высверлите отверстия дрелью

##### TANDEMBOX



#### Обработка фасада

- Установите шаблон на установленное крепление фасада
- Разметьте позиции крепления ригеля
- Высверлите отверстия дрелью

## Шаблон для установки зазора фасада для LEGRABOX | MOVENTO



Изображение

- Шаблон для комфортной и точной настройки зазора между корпусом и фасадом 2.5 мм для LEGRABOX и MOVENTO
- Материал: пластмасса

**Возможности**  
LEGRABOX pure  
LEGRABOX free  
MOVENTO

### Дополнительная информация

Обзор – шаблоны	642
Обзор – возможности	644

Видеоролик по использованию



Короткая ссылка

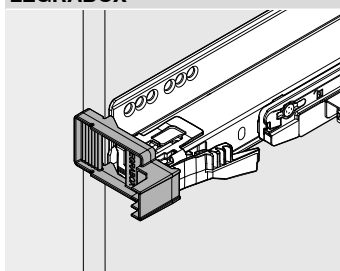
[www.blum.com/eNY0MYTy](http://www.blum.com/eNY0MYTy)

### Информация для заказа

Обозначение	№ арт.
Шаблон для установки зазора фасада для LEGRABOX   MOVENTO	65.5631
<b>Комплектация:</b>	
– 1 x Шаблон для установки зазора фасада для LEGRABOX   MOVENTO	

### Возможности

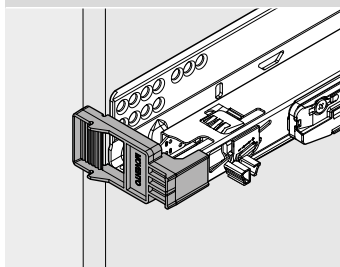
#### LEGRABOX



#### Регулировка зазора фасада

- Приложить шаблон к боковине корпуса
- С помощью регулировки по глубине установить направляющую по шаблону

#### MOVENTO



#### Регулировка зазора фасада

- Приложить шаблон к боковине корпуса
- С помощью регулировки по глубине установить направляющую по шаблону

### Шаблон для установки и контроля зазора между корпусом и фасадом для TANDEMBOX



Изображение

- Шаблон для комфортной и точной настройки зазора между корпусом и фасадом 2.5 мм для TIP-ON BLUMOTION для TANDEMBOX
- Материал: пластмасса

**Возможности**  
TANDEMBOX intivo  
TANDEMBOX antaro  
TANDEMBOX plus

#### Дополнительная информация

Обзор – шаблоны **642**  
Обзор – возможности **644**

Видеоролик по использованию



Короткая ссылка

[www.blum.com/2OZ7GMtd](http://www.blum.com/2OZ7GMtd)

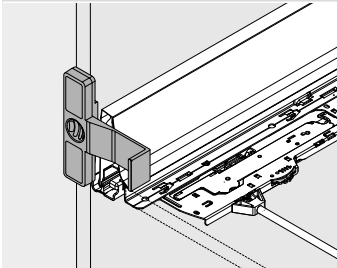
#### Информация для заказа

Обозначение	№ арт.
Шаблон для установки и контроля зазора между корпусом и фасадом для TANDEMBOX	65.5627

**Комплектация:**  
– 1 x Шаблон для установки и контроля зазора между корпусом и фасадом для TANDEMBOX

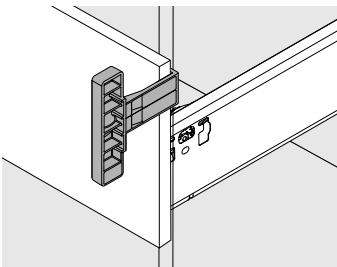
#### Возможности

##### TANDEMBOX intivo | TANDEMBOX antaro | TANDEMBOX plus



#### Регулировка – зазор без фасада

- Приложить шаблон к боковине корпуса
- Отрегулировать направляющую по глубине, чтобы царга была вровень с шаблоном



#### Регулировка – зазор с фасадом

- Приложить шаблон между фасадом и корпусом
- Отрегулировать направляющую по глубине, чтобы фасад был вровень с шаблоном

## Шаблон для раскроя CABLOXX



Изображение

- Шаблон для раскроя блокирующей штанги, дистанционных пластин и вала синхронизатора
- Шаблон для сверления отверстий под концевика и держатель синхронизатора
- Шаблон для раскроя вала синхронизатора (TIP-ON BLUMOTION и бокового стабилизатора)

### Возможности

#### Прочие изделия

### Дополнительная информация

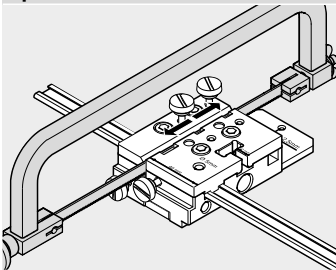
Обзор – шаблоны	642
Обзор – возможности	644

### Информация для заказа

Обозначение	№ арт.
Шаблон для раскроя CABLOXX	65.0801
<b>Комплектация:</b>	
– 1 x Шаблон для раскроя CABLOXX	

### Возможности

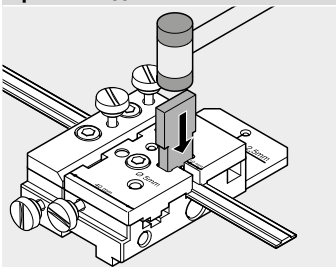
#### Прочие изделия



#### Раскрой блокирующей штанги и вала синхронизатора

- Раскройте блокирующую штангу и вал синхронизатора с помощью пилы под нужный размер
- Раскрой вала синхронизатора (TIP-ON BLUMOTION и боковой стабилизатор)
- Раскройте вал синхронизатора (TIP-ON BLUMOTION и боковой стабилизатор) с помощью пилы под нужный размер

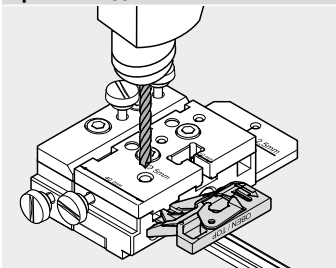
#### Прочие изделия



#### Раскрой дистанционной пластины

- Раскройте дистанционную пластину под нужный размер с помощью входящего в комплект плоского долота и молотка

#### Прочие изделия



#### Отверстие для концевика, держатель синхронизатора

- Приложите шаблон к блокирующей штанге и высверлите в ней отверстие Ø 5 мм для концевика
- Установите шаблон в корпус и просверлите отверстие Ø 2.5 мм под держатель синхронизатора



### Набор для резки стекла



Изображение

- Стеклорез для раскроя стеклянных вставок

**Возможности**  
LEGRABOX free  
TANDEMBOX intivo  
TANDEMBOX antaro

#### Дополнительная информация

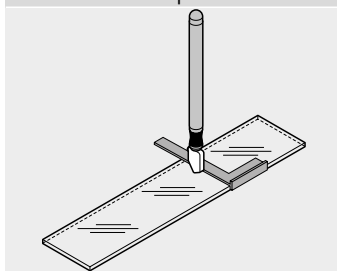
Обзор – шаблоны	642
Обзор – возможности	644

#### Информация для заказа

Обозначение	№ арт.
Набор для резки стекла	65.8000
<b>Комплектация:</b>	
– 1 x Масляный стеклорез	
– 1 x Жидкость для стеклореза	
– 1 x Алмазный напильник	

#### Возможности

LEGRABOX free | TANDEMBOX intivo | TANDEMBOX antaro



#### Обработка ящиков

- Нанесите разметку на стекло, из которого необходимо вырезать вставку
- Установите уголок по разметке
- Надрежьте стеклорезом вставку
- Отломите лишнее и обточите края







Нашей целью является разработка изделий, которые будут безупречно функционировать на протяжении всего срока службы мебели.

Поэтому мы наблюдаем, как используется наша продукция в повседневной жизни на кухне, и проводим испытания в тестовых лабораториях. Результаты испытаний учитываются при разработке изделий и затем реализуются при их производстве.

В итоге наша продукция удовлетворяет все потребности наших клиентов.



Общая информация



Подъемные механизмы



Системы петель



Системы выдвижения и направляющие



### Общая информация

 Изображение	▶▶ Примечания	688
	▶▶ Техника безопасности	689
	▶▶ Стандарты испытаний Blum	690
	▶▶ Дочерние фирмы, представительства фирмы Blum и адреса для связи	708
	▶▶ Глоссарий	714
	▶▶ Указатель по артикулам	724

### Информация по подъемным механизмам

 Изображение	▶▶ Ориентировочные значения веса фасадов	692
-----------------	--	-----

### Информация по системам петель

 Изображение	▶▶ Проектирование	694
	▶▶ Угловые петли	695
	▶▶ Размеры	696
	▶▶ Наложение фасада	697
	▶▶ Функционирование и начало закрывания	698

### Информация по системам выдвижения и направляющих

 Изображение	▶▶ Обзор	700
	▶▶ Размеры	701
	▶▶ Компенсация погрешности	702
	▶▶ Проектирование	703
	▶▶ Размер лотка для столовых приборов	704
	▶▶ SERVO-DRIVE upo – список рынков	706

### Пиктограммы

	Общая информация		Угловая конструкция, накладная
	Накладная конструкция		Угловая конструкция, макс. наложение
	Полунакладная конструкция		Угловая конструкция, встык
	Вкладная конструкция		
	Угловая конструкция, вкладная		
	Угловая конструкция, полунакладная		



## Общие примечания по установке и использованию фурнитуры Blum

Вся продукция Blum проходит строгий контроль качества на всех этапах производства. Фурнитура предназначена для мебели из дерева, ДСП или МДФ. Следует внимательно изучить инструкции по применению и установке нашей фурнитуры (ознакомиться с каталогами, техническими руководствами).

Производитель должен выбрать соответствующий крепеж, обеспечивающий достаточно прочное крепление фурнитуры к используемому материалу (ДСП, дереву и т.д.). Рекомендации по креплению распространяются на крепление деталей фурнитуры к ДСП, которая отвечает характеристикам в соответствии с нормами EN 312, требованиям согласно классификации к типу P2, с объемной плотностью 650 кг/м<sup>3</sup> согласно нормам EN 323.

Требования к испытаниям соотносятся с рекомендациями по креплению согласно каталогу.

Фурнитура не должна соприкасаться с кислотными и коррозионными материалами (это необходимо учитывать при выборе средств по уходу за мебелью). Чтобы обеспечить безупречную работу фурнитуры Blum, необходимо содержать ее в чистоте и избегать повреждений.

Наши данные по нагрузкам относятся к стандартным конструкциям, используемым в производстве кухонь. В особых ситуациях, например, при тяжелых или высоких фасадах, небольших номинальных длинах, очень широких элементах или очень больших номинальных длинах нагрузку необходимо соответственно уменьшить.

Для получения консультаций и любой дополнительной информации, пожалуйста, обращайтесь к представителям фирмы Blum. Владелец каталога обязуется передать эту информацию покупателю фурнитуры.

### Дополнительная информация

Применение – EXPANDO T

122

## Основные условия продажи и поставок

Все поставки и услуги базируются на основных условиях продажи. По запросу может быть предоставлена более подробная информация.

Сохраняем за собой право на изменение ассортимента и окончательного дизайна нашей продукции. Возможны ошибки и опечатки в текстах и изображениях.

Мы всегда рады ответить на Ваши вопросы и предоставить более подробную информацию.



## Внимание!

### Указания по технике безопасности: петли с большим углом открывания

При необходимости использования петель с большим углом открывания в мебели, доступной для детей, в связи с риском травмы рекомендуем использовать нашу петлю 7хх7хх0 155° со специальной защитой.

Просим Вас обязательно передать эту информацию покупателю мебели.

### Дополнительная информация

Петля 155°

104

### Системы выдвижения с опасным содержанием

Системы выдвижения фирмы Blum предназначены для использования в домашней и офисной мебели, а также в торговом оборудовании. В зависимости от содержимого ящика мы рекомендуем использовать ограничители выдвижения или стопоры. Их применение рекомендуется, прежде всего, в том случае, если содержимое потенциально опасно (например, домашние электроприборы, такие как хлебобрезки, ножи и прочие острые предметы).

### Ограничители выдвижения и стопоры предлагаются для следующих изделий

LEGRABOX	Встроенная блокировка ящика от нежелательного снятия
TANDEMBOX plus BLUMOTION	Встроенная блокировка ящика от нежелательного снятия
METABOX 320	Стопор, № арт. 320M0009.01
MOVENTO 760H   766H	Дополнительно хвостовик для центральных замков
TANDEM 550H   560H   566H	Замок TANDEM от нежелательного снятия ящика
TANDEM 551H   561H	Замок TANDEM от нежелательного снятия ящика
STANDARD 430E	Встроенная блокировка ящика от нежелательного снятия
Все системы	Встроенная блокировка ящика от нежелательного снятия
	Защита от детей, № арт. 295.5501 + 320M0009.01

Остальные системы выдвижения не могут комплектоваться системами блокировки, и поэтому мы не рекомендуем использовать их для хранения потенциально опасных предметов

### Обеспечение безопасности при работе на станках

Станки и приспособления фирмы Blum соответствуют новейшим мировым стандартам безопасности. Особенное внимание уделяется повышенной безопасности для пользователя. Инструкции по использованию включают в себя основные указания по безопасности для запуска и эксплуатации оборудования. Перед работой пользователь обязан внимательно изучить данное предписание и выполнить все его пункты. Категорически запрещено изменять конструкцию станка.

### Директива об автоматизированном оборудовании

Мебель, оснащенная SERVO-DRIVE для AVENTOS подпадает под действие Директивы об автоматизированном оборудовании 2006/42/EG только при промышленном использовании. Директива действует при сбыте устройств в пределах Европейской экономической зоны (ЕЭЗ), Швейцарии и Турции. В связи с этим производители мебели должны выполнять определенные обязательства. Соответствие товара нормам/директивам других стран подтверждает наш TÜV-сертификат.

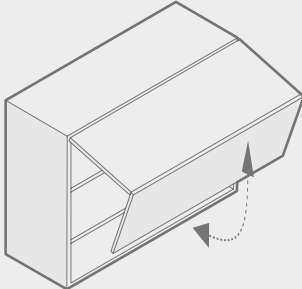
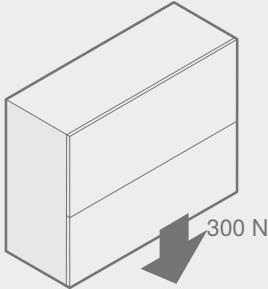
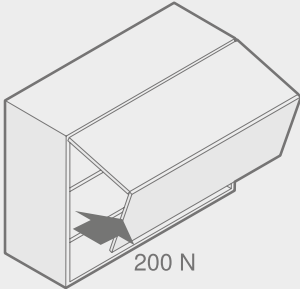
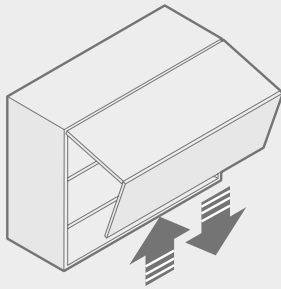
### Подробная информация об автоматизированном оборудовании

#### Короткая ссылка

[www.blum.com/sd/guideline](http://www.blum.com/sd/guideline)

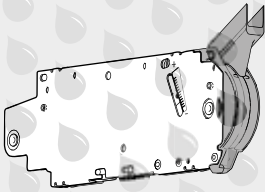
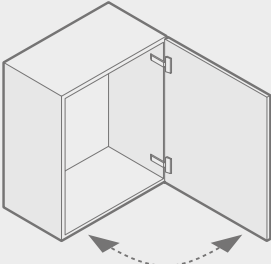
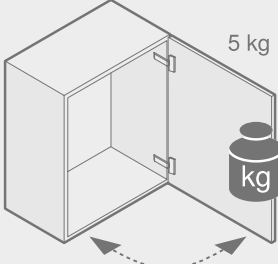
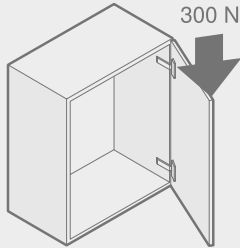


Подъемные механизмы

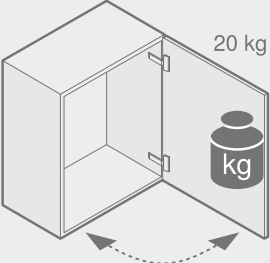
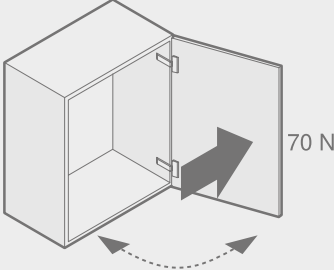
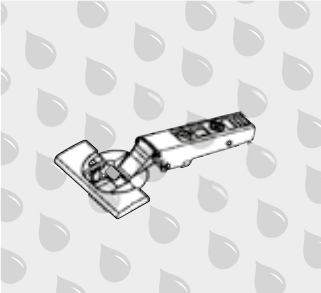
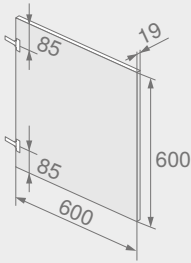
 <p><b>Испытание на износ/долговечность без дополнительной нагрузки</b> 80.000 циклов открывания и закрывания</p>	 <p><b>Испытание статической нагрузкой</b> Для воспроизведения случайной чрезмерной нагрузки на фасады с ручкой</p>	 <p><b>Испытание боковой нагрузкой</b> Для предохранения от случайной перегрузки</p>	 <p><b>Испытание на небрежное обращение</b> Для воспроизведения чрезмерной нагрузки при открывании и закрывании</p>
--	--	--	--

Подъемные механизмы

Системы петель

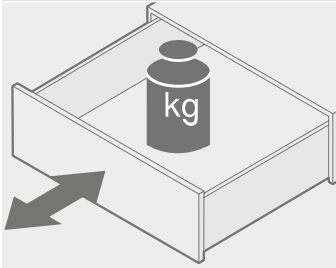
 <p><b>Испытание на коррозию</b> В соответствии с DIN EN ISO 9227 и DIN EN ISO 6270-2 для воспроизведения воздействия коррозии</p>	 <p><b>Испытание на износ/долговечность без дополнительной нагрузки</b> 200.000 циклов открывания и закрывания</p>	 <p><b>Испытание на износ/долговечность с дополнительной нагрузкой 5 кг</b> Для определения предельных значений для фурнитуры</p>	 <p><b>Испытание статической нагрузкой</b> При угле открывания 45° для воспроизведения ситуации, когда кто-то опирается на фасад нижнего шкафа сверху</p>
--	--	--	---

Системы петель

 <p><b>Испытание динамической нагрузкой</b> При дополнительной вертикальной нагрузке 20 кг для воспроизведения случайной нагрузки</p>	 <p><b>Испытание на небрежное обращение</b> Испытание при горизонтальной нагрузке для предохранения от случайной перегрузки</p>	 <p><b>Испытание на коррозию</b> В соответствии с DIN EN ISO 9227 и DIN EN ISO 6270-2 для воспроизведения воздействия коррозии</p>	 <p><b>Фасад для испытаний</b> Вес около 6.5 кг</p>
--	--	--	--

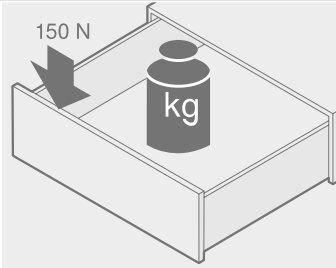


Системы выдвижения и направляющих



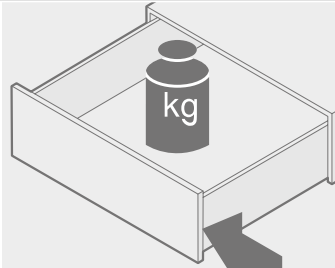
**Испытание на износ/долговечность без дополнительной нагрузки**

100.000 циклов открывания и закрывания, из которых 30.000 циклов при полном открывании ящика до упора



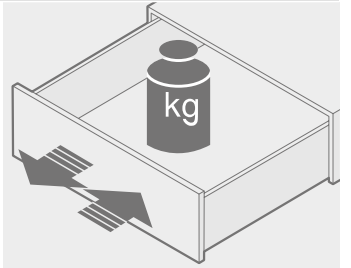
**Испытание статической нагрузкой**

С дополнительной нагрузкой при полном открывании для воспроизведения ситуации, когда кто-то опирается на ящик сверху



**Испытание боковой нагрузкой**

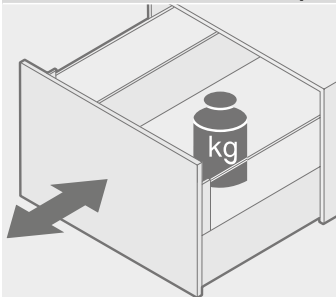
Для предохранения от случайной перегрузки



**Испытание на небрежное обращение**

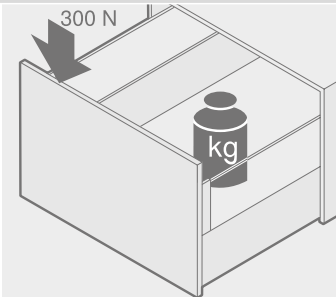
Для воспроизведения чрезмерной нагрузки при открывании и закрывании

Системы выдвижения и направляющих



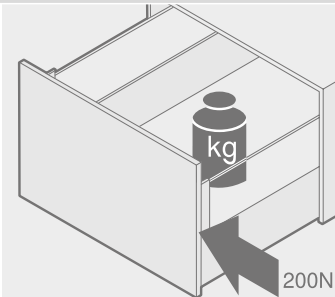
**Испытание на износ/долговечность без дополнительной нагрузки**

100.000 циклов открывания и закрывания, из которых 30.000 циклов при полном открывании ящика до упора



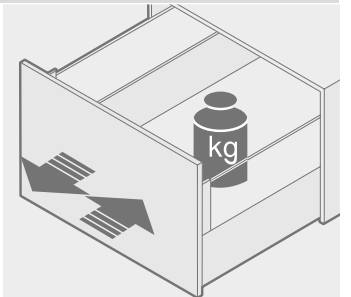
**Испытание статической нагрузкой**

С дополнительной нагрузкой при полном открывании для воспроизведения ситуации, когда кто-то опирается на ящик сверху



**Испытание боковой нагрузкой**

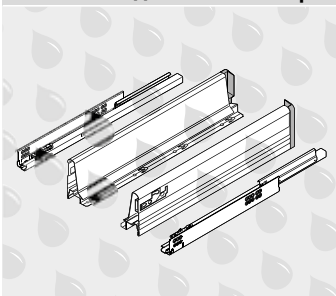
Для предохранения от случайной перегрузки



**Испытание на небрежное обращение**

Для воспроизведения чрезмерной нагрузки при открывании и закрывании

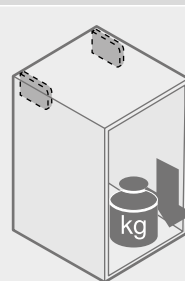
Системы выдвижения и направляющих



**Испытание на коррозию**

В соответствии с DIN EN ISO 9227 и DIN EN ISO 6270-2 для воспроизведения воздействия коррозии

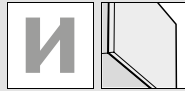
Навески



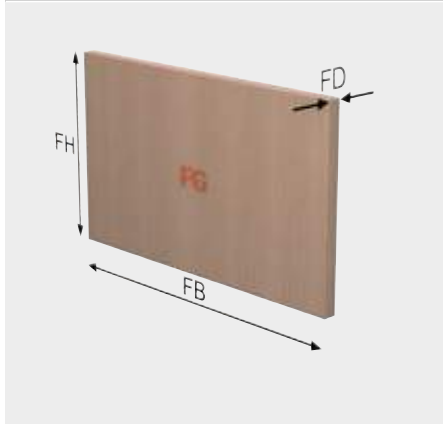
**Испытание с нагрузкой по DIN EN 15939 (условия испытания А)**

- 260 кг на каждую пару навесок
- Длительность испытания: 8 дней
- Нагрузка по каталогу 130 кг

Предписания и предельные значения определены внутренними директивами фирмы



**Деревянный фасад**



FH Высота фасада  
 FB Ширина фасада  
 FD Толщина фасада  
 FG Вес фасада

**Расчет веса фасада**

$FG \text{ (кг)} = FH \text{ (м)} \times FB \text{ (м)} \times FD \text{ (м)} \times \text{Плотность (кг/м}^3\text{)}$

**Примечание**

При выборе силового механизма необходимо учитывать вес ручки!

**Ориентировочные значения для ДСП**

Толщина фасада FD 19 мм  
 Плотность 680 кг/м³

AVENTOS HF | HS | HL + вес ручки

AVENTOS HK | HK-S | HK-XS + двойной вес ручки

**Ориентировочные значения веса фасада FG (кг) без ручки**

Высота фасада FH (мм)	Ширина фасада FB (мм)												
	400	450	500	550	600	700	800	900	1000	1200	1500	1800	
300	1.6	1.7	1.9	2.1	2.3	2.7	3.1	3.5	3.9	4.7	5.8	7.0	
350	1.8	2.0	2.3	2.5	2.7	3.2	3.6	4.1	4.5	5.4	6.8	8.1	
400	2.1	2.3	2.6	2.8	3.1	3.6	4.1	4.7	5.2	6.2	7.8	9.3	
450	2.3	2.6	2.9	3.2	3.5	4.1	4.7	5.2	5.8	7.0	8.7	10.5	
500	2.6	2.9	3.2	3.6	3.9	4.5	5.2	5.8	6.5	7.8	9.7	11.6	
550	2.8	3.2	3.6	3.9	4.3	5.0	5.7	6.4	7.1	8.5	10.7	12.8	
600	3.1	3.5	3.9	4.3	4.7	5.4	6.2	7.0	7.8	9.3	11.6	14.0	
650	3.4	3.8	4.2	4.6	5.0	5.9	6.7	7.6	8.4	10.1	12.6	15.1	
700	3.6	4.1	4.5	5.0	5.4	6.3	7.2	8.1	9.0	10.9	13.6	16.3	
750	3.9	4.4	4.8	5.3	5.8	6.8	7.8	8.7	9.7	11.6	14.5	17.4	
800	4.1	4.7	5.2	5.7	6.2	7.2	8.3	9.3	10.3	12.4	15.5	18.6	
850	4.4	4.9	5.5	6.0	6.6	7.7	8.8	9.9	11.0	13.2	16.5	19.8	
900	4.7	5.2	5.8	6.4	7.0	8.1	9.3	10.5	11.6	14.0	17.4	20.9	
950	4.9	5.5	6.1	6.8	7.4	8.6	9.8	11.0	12.3	14.7	18.4	22.1	
1000	5.2	5.8	6.5	7.1	7.8	9.0	10.3	11.6	12.9	15.5	19.4	23.3	
1040	5.4	6.0	6.7	7.4	8.1	9.4	10.7	12.1	13.4	16.1	20.2	24.2	

**Ориентировочные значения для МДФ**

Толщина фасада FD 19 мм  
 Плотность 760 кг/м³

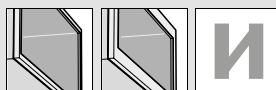
AVENTOS HF | HS | HL + вес ручки

AVENTOS HK | HK-S | HK-XS + двойной вес ручки

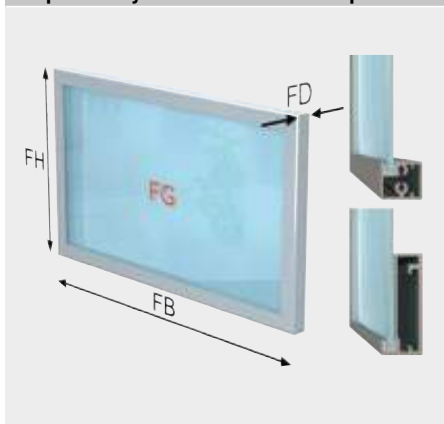
**Ориентировочные значения веса фасада FG (кг) без ручки**

Высота фасада FH (мм)	Ширина фасада FB (мм)												
	400	450	500	550	600	700	800	900	1000	1200	1500	1800	
300	1.7	1.9	2.2	2.4	2.6	3.0	3.5	3.9	4.3	5.2	6.5	7.8	
350	2.0	2.3	2.5	2.8	3.0	3.5	4.0	4.5	5.1	6.1	7.6	9.1	
400	2.3	2.6	2.9	3.2	3.5	4.0	4.6	5.2	5.8	6.9	8.7	10.4	
450	2.6	2.9	3.2	3.6	3.9	4.5	5.2	5.8	6.5	7.8	9.7	11.7	
500	2.9	3.2	3.6	4.0	4.3	5.1	5.8	6.5	7.2	8.7	10.8	13.0	
550	3.2	3.6	4.0	4.4	4.8	5.6	6.4	7.1	7.9	9.5	11.9	14.3	
600	3.5	3.9	4.3	4.8	5.2	6.1	6.9	7.8	8.7	10.4	13.0	15.6	
650	3.8	4.2	4.7	5.2	5.6	6.6	7.5	8.4	9.4	11.3	14.1	16.9	
700	4.0	4.5	5.1	5.6	6.1	7.1	8.1	9.1	10.1	12.1	15.2	18.2	
750	4.3	4.9	5.4	6.0	6.5	7.6	8.7	9.7	10.8	13.0	16.2	19.5	
800	4.6	5.2	5.8	6.4	6.9	8.1	9.2	10.4	11.6	13.9	17.3	20.8	
850	4.9	5.5	6.1	6.8	7.4	8.6	9.8	11.0	12.3	14.7	18.4	22.1	
900	5.2	5.8	6.5	7.1	7.8	9.1	10.4	11.7	13.0	15.6	19.5	23.4	
950	5.5	6.2	6.9	7.5	8.2	9.6	11.0	12.3	13.7	16.5	20.6	24.7	
1000	5.8	6.5	7.2	7.9	8.7	10.1	11.6	13.0	14.4	17.3	21.7	26.0	
1040	6.0	6.8	7.5	8.3	9.0	10.5	12.0	13.5	15.0	18.0	22.5	27.0	





**Широкие и узкие алюминиевые рамки**



FH Высота фасада  
 FB Ширина фасада  
 FD Толщина фасада  
 FG Вес фасада

**Расчет веса фасада**

$$FG \text{ (кг)} = FH \text{ (м)} \times FB \text{ (м)} \times FD \text{ (м)} \times \text{Плотность (кг/м}^3\text{)}$$

**Примечание**

При выборе силового механизма необходимо учитывать вес ручки!

**Ориентировочные значения для алюминиевых рамок | стекла**

Толщина фасада FD Алюминиевые рамки 19 мм | стекло 4 мм  
 Плотность 2500 кг/м<sup>3</sup>

AVENTOS HF | HS | HL + вес ручки

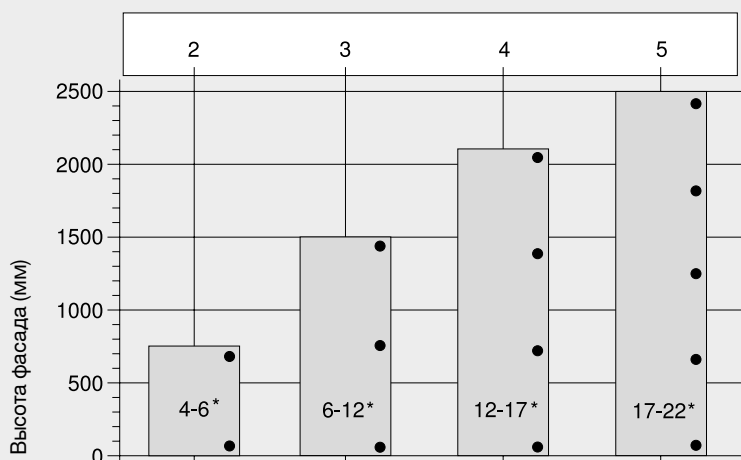
AVENTOS HK | HK-S | HK-XS + двойной вес ручки

**Ориентировочные значения веса фасада FG (кг) без ручки**

Высота фасада FH (мм)	Ширина фасада FB (мм)												
	400	450	500	550	600	700	800	900	1000	1200	1500	1800	
300	1.6	1.8	2.0	2.2	2.4	2.7	3.1	3.5	3.8	4.6	5.7	6.8	
350	1.9	2.1	2.3	2.5	2.7	3.1	3.5	4.0	4.4	5.2	6.5	7.7	
400	2.1	2.3	2.6	2.8	3.0	3.5	4.0	4.4	4.9	5.9	7.3	8.7	
450	2.3	2.6	2.8	3.1	3.4	3.9	4.4	4.9	5.5	6.5	8.1	9.6	
500	2.6	2.8	3.1	3.4	3.7	4.3	4.8	5.4	6.0	7.1	8.8	10.6	
550	2.8	3.1	3.4	3.7	4.0	4.7	5.3	5.9	6.5	7.8	9.6	11.5	
600	3.0	3.4	3.7	4.0	4.4	5.0	5.7	6.4	7.1	8.4	10.4	12.4	
650	3.3	3.6	4.0	4.3	4.7	5.4	6.2	6.9	7.6	9.0	11.2	13.4	
700	3.5	3.9	4.3	4.7	5.0	5.8	6.6	7.4	8.1	9.7	12.0	14.3	
750	3.7	4.1	4.6	5.0	5.4	6.2	7.0	7.8	8.7	10.3	12.8	15.2	
800	4.0	4.4	4.8	5.3	5.7	6.6	7.5	8.3	9.2	10.9	13.6	16.2	
850	4.2	4.7	5.1	5.6	6.1	7.0	7.9	8.8	9.7	11.6	14.3	17.1	
900	4.4	4.9	5.4	5.9	6.4	7.4	8.3	9.3	10.3	12.2	15.1	18.0	
950	4.7	5.2	5.7	6.2	6.7	7.7	8.8	9.8	10.8	12.8	15.9	19.0	
1000	4.9	5.5	6.0	6.5	7.1	8.1	9.2	10.3	11.3	13.5	16.7	19.9	
1040	5.1	5.7	6.2	6.8	7.3	8.4	9.5	10.7	11.8	14.0	17.3	20.7	



**Количество петель**



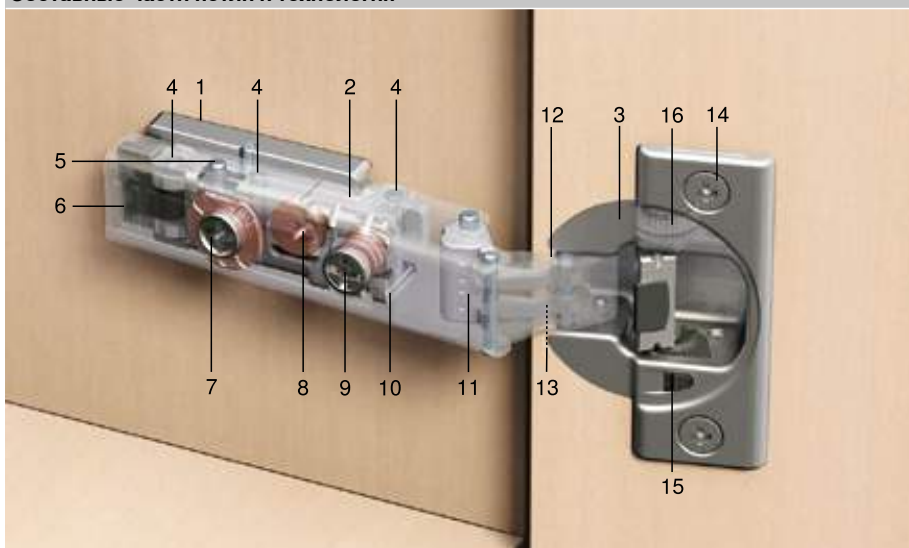
Количество петель зависит от веса и высоты двери.

Чтобы обеспечить устойчивость двери, расстояние между петлями должно быть как можно больше.

Высота и вес указаны для стандартной двери шириной 600 мм.

\* кг

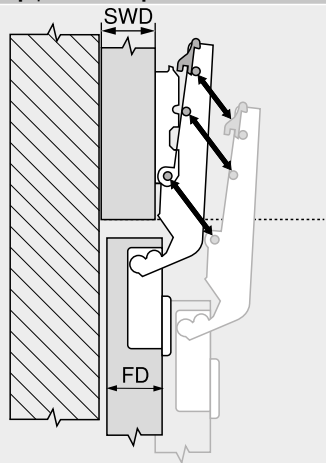
**Составные части петли и технология**



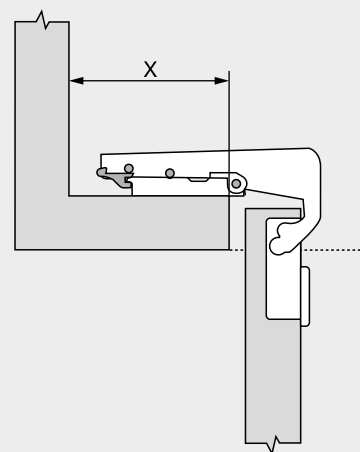
**Комплектация:**

- 1 Ответная планка
- 2 Плечо петли
- 3 Чашка петли
- 4 Три посадочных штифта
- 5 Предохранительный штифт
- 6 Механизм CLIP
- 7 Механизм шнек (регулировка по глубине)
- 8 Регулировка по высоте с помощью эксцентрика (на ответной планке)
- 9 Регулировка по ширине саморезом
- 10 Держатель пластины
- 11 Механизм закрывания
- 12 Внешний шарнир
- 13 Внутренний шарнир
- 14 Саморезы
- 15 Деактивация
- 16 BLUMOTION

**CLIP top | CLIP: теорет. необходимое пространство для монтажа | демонтажа**



Теорет. макс. толщина фасада FD (мм)	Угол открывания OW			
	0		3	
	Толщина боковины корпуса SWD (мм)			
	16	19	16	19
100°	21	24	24	27
107°	20	23	23	26
110°	20	23	23	26
110° специальная	18	21	21	24
120°	20	23	23	26
120° специальная	18	21	21	24
155°	9	12	12	15
170°	19	22	22	25
95°	26	29	29	32
110° для тонких дверей	11	14	14	17
94°	17	20	20	23



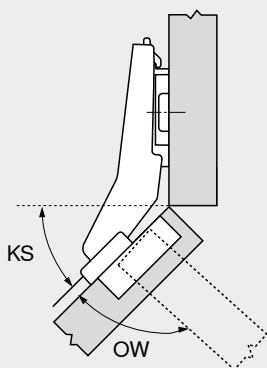
SWD Толщина боковины корпуса  
 FD Толщина фасада

Учитывайте пространство, необходимое для отщелкивания петли!

Петля	X мин. (мм)
79B99x0	86
79B95x0	70
78T9550.TL	70
99B9550	28



**Определение угла**

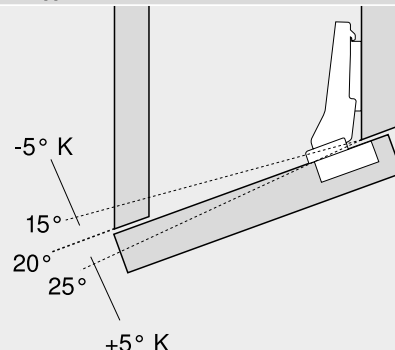


KS Угол корпуса = угол установки  
Например, 45°  
OW Угол открывания  
Например, 95°

**Факторы, определяющие уменьшение угла открывания:**

- Маленький зазор между фасадом и корпусом
- Толщина двери
- Большое расстояние до чашки петли
- Регулировка по ширине в целях уменьшения наложение фасада

**Возможны корпуса с углом установки от -5° до +5°**



Например, петля 20°  
К с подкладкой +5° / -5°

**Наложение фасада**

Вкладная конструкция	Полунакладная конструкция	Накладная конструкция	Макс. наложение	Встык	Способы достижения необходимого варианта: <ul style="list-style-type: none"> <li>■ Угловые петли</li> <li>■ Крепеж ответной планки</li> <li>■ Подкладки</li> <li>■ Регулировка петли</li> <li>■ Высота ответной планки</li> </ul>
  Стыкуются внешний угол двери с внутренним углом корпуса	  Стыкуются внутренний угол двери с внутренним углом корпуса	  Внешний угол двери и внешний угол корпуса находятся на одной прямой	  В зависимости от конструкции петли	  Стыкуются внутренний и внешний углы двери и корпуса	

**Обозначение угла и изгиба плеча на угловой петле**



Например: 30° II  
 30° Угол установки  
 II Накладная

---

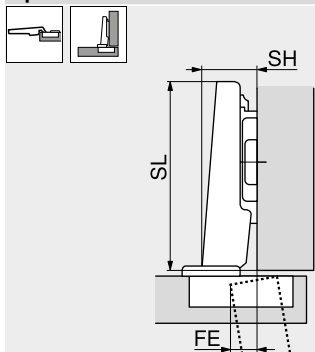
**Изгиб плеча петли**  
 I Полунакладная  
 II Накладная  
 III Макс. наложение



**Размеры петли**

**Накладная конструкция**

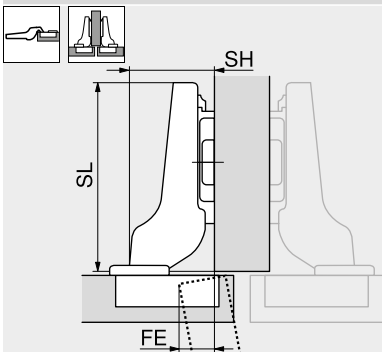
**Прямое плечо**



SH Высота плеча  
 SL Длина плеча  
 FE Вхождение двери

**Полунакладная конструкция**

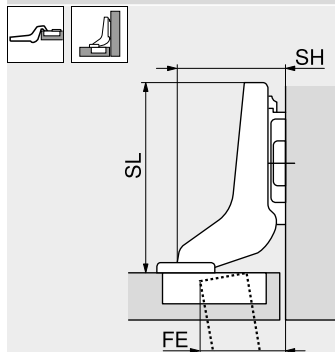
**Плечо с изгибом 9.5 мм**



SH Высота плеча  
 SL Длина плеча  
 FE Вхождение двери

**Вкладная конструкция**

**Плечо с изгибом 18 мм**

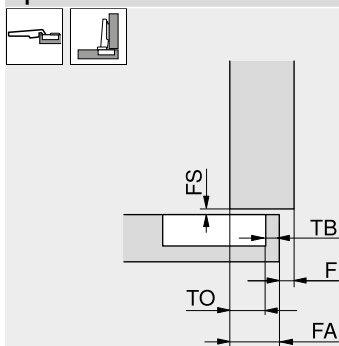


SH Высота плеча  
 SL Длина плеча  
 FE Вхождение двери

**Установочные размеры**

**Накладная конструкция**

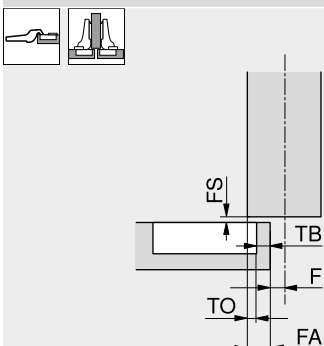
**Прямое плечо**



FS Зазор двери  
 TB Расстояние от чашки  
 TO Наложение чашки (константа)  
 FA Наложение фасада  
 F Зазор

**Полунакладная конструкция**

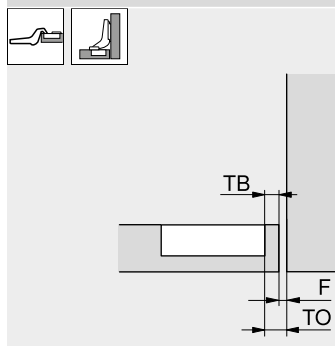
**Плечо с изгибом 9.5 мм**



FS Зазор двери  
 TB Расстояние от чашки  
 TO Наложение чашки (константа)  
 FA Наложение фасада  
 F Зазор

**Вкладная конструкция**

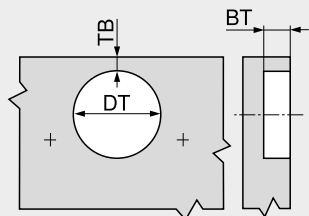
**Плечо с изгибом 18 мм**



TB Расстояние от чашки  
 TO Наложение чашки (константа)  
 F Зазор

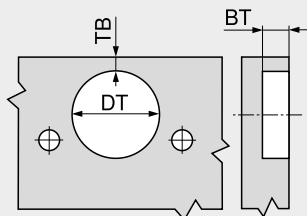
**Размеры чашки петли и карта сверления**

**Монтаж на саморезы**



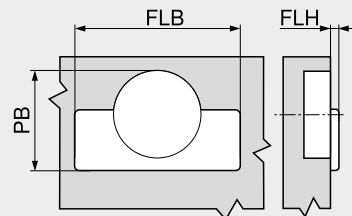
BT Глубина сверления  
 TB Расстояние от чашки  
 DT Диаметр отверстия под чашку

**Монтаж INSERTA | под пресс**



BT Глубина сверления  
 TB Расстояние от чашки  
 DT Диаметр отверстия под чашку

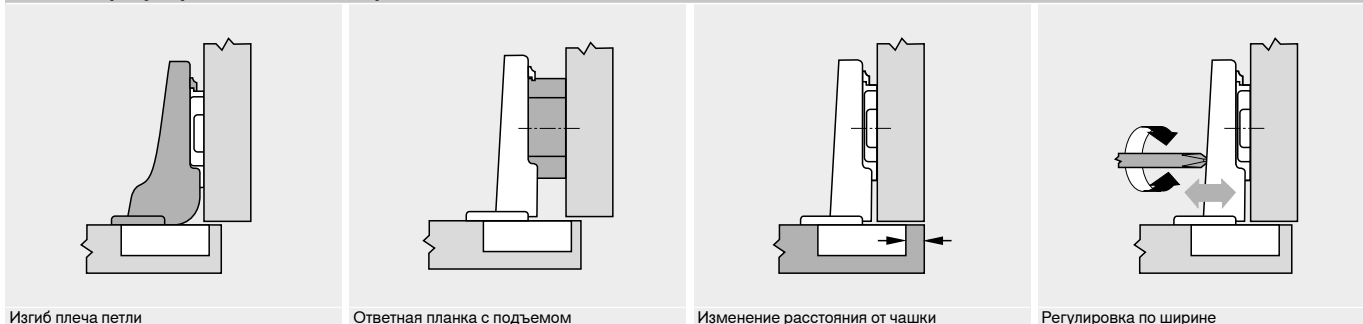
**Размеры чашки**



FLB Ширина фланца  
 FLH Высота фланца  
 PB Необходимое пространство



Способы регулировки наложения фасада



Изгиб плеча петли

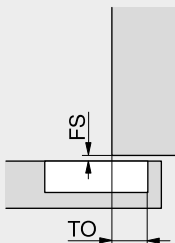
Ответная планка с подъемом

Изменение расстояния от чашки

Регулировка по ширине

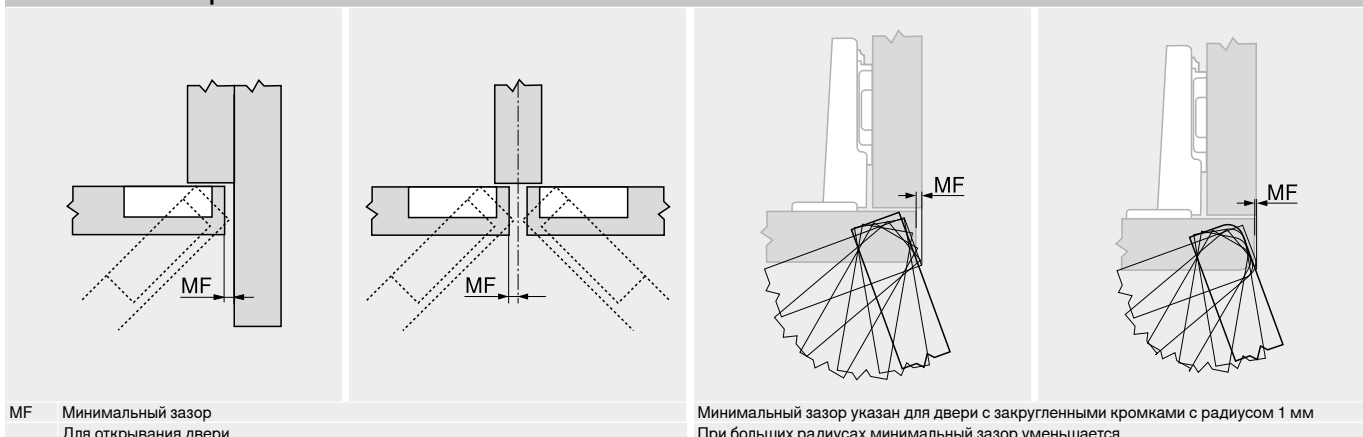
Заводская настройка при накладной двери

	CLIP top BLUMOTION   CLIP top   CLIP	MODUL	Допуски	
Наложение чашки TO (мм) Константа	100°–170°	11.0	100° 11.0	
	110°   120° специальная Профильная дверь	13.0 11.0	– –	±0.5
Регулировка (мм) Зазор	Мини   Стеклопанельная дверь 100°–170°	10.0 ±2.0	Дверь холодильника 100°	11.0 ±2.0
	Профильная дверь CRISTALLO   тонкие двери	±2.0 ±2.0	– –	– –
Зазор фасада FS (мм)	Мини   Стеклопанельная дверь	+0.5 / –3.5	Дверь холодильника	±2.0
	CLIP top BLUMOTION   CLIP top CLIP	1.5 1.2	– –	±0.4
Регулировка (мм) Глубине	CLIP top BLUMOTION   CLIP top	–2 / +3	100°	±2.0
	CLIP Мини   Стеклопанельная дверь	–1 / +3 ±2.0	Дверь холодильника –	±2.0 –



FS Зазор двери  
TO Наложение чашки (константа)

Минимальный зазор

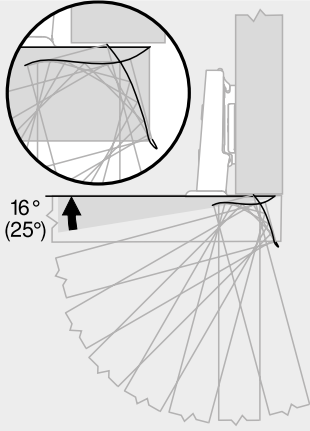


MF Минимальный зазор  
Для открывания двери

Минимальный зазор указан для двери с закругленными кромками с радиусом 1 мм  
При больших радиусах минимальный зазор уменьшается

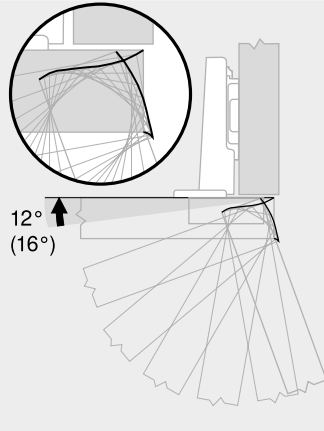


Петля 110°



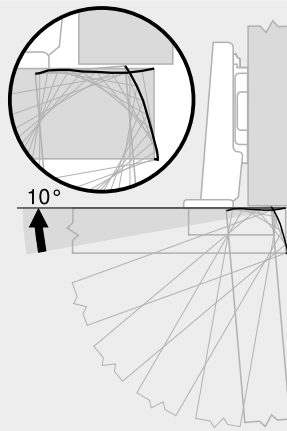
() CLIP top BLUMOTION

Петля 107°

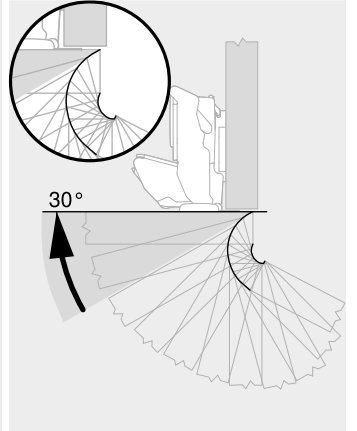


() CLIP top BLUMOTION

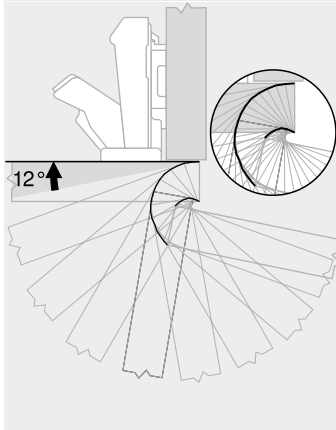
Петля 100°



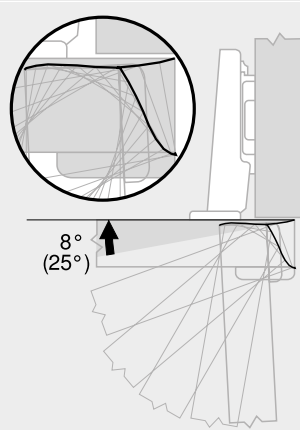
Петля 155°



Петля 170°

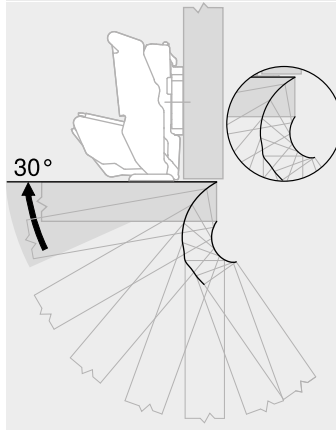


Петля для профильных дверей

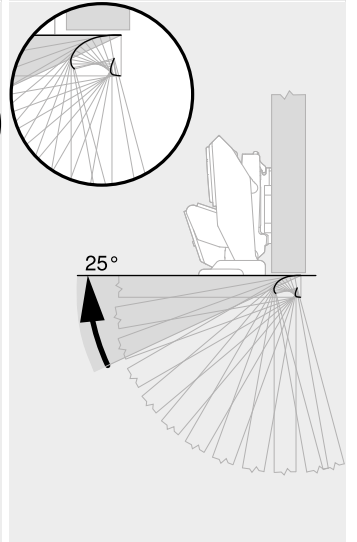


() CLIP top BLUMOTION

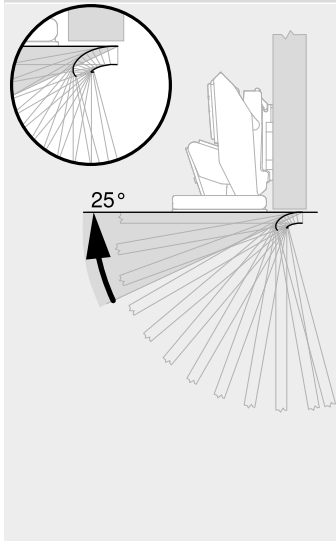
Петля 125°



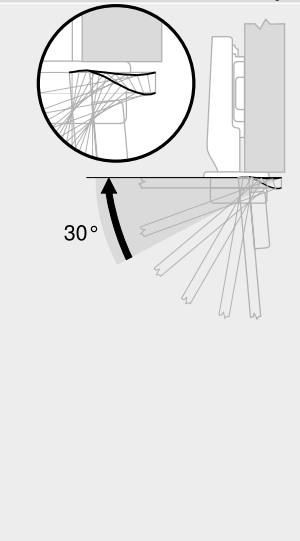
Петля для тонких фасадов



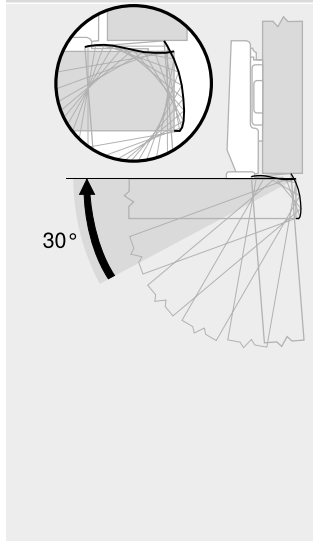
Петля CRISTALLO



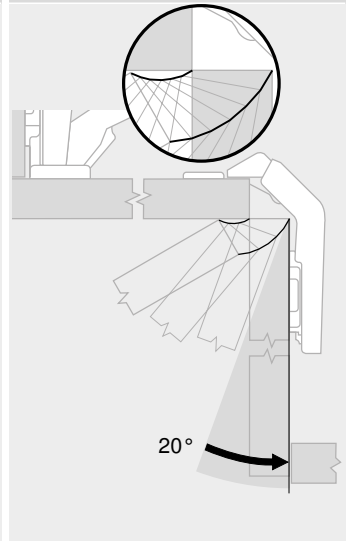
Петля для стеклянных дверей



Петля Мини



Петля для угловых шкафов со складными дверями



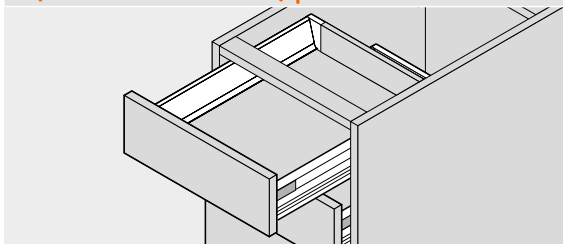
**Примечание**

В зависимости от формы двери, толщины двери и настроек петли максимальный угол открывания может ограничиваться корпусом

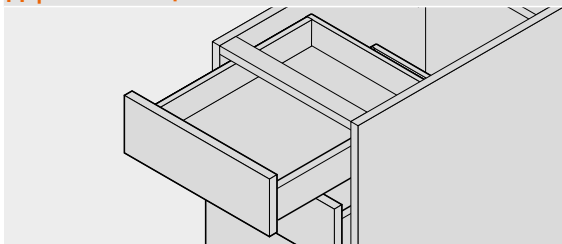




Ящик с металлическими царгами



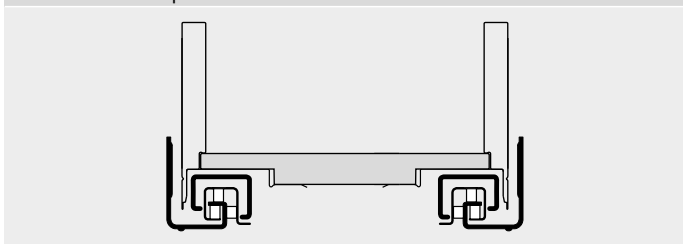
Деревянный ящик



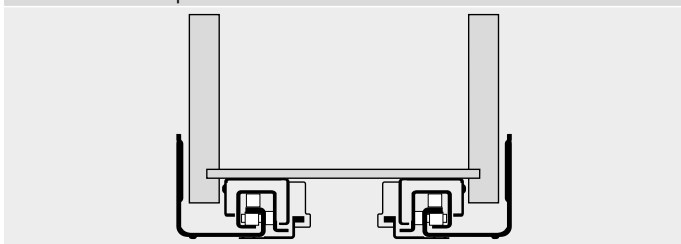
Скрытая система

Полное выдвижение

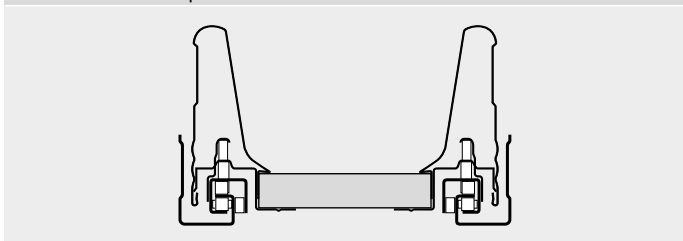
LEGRABOX 750 | 753



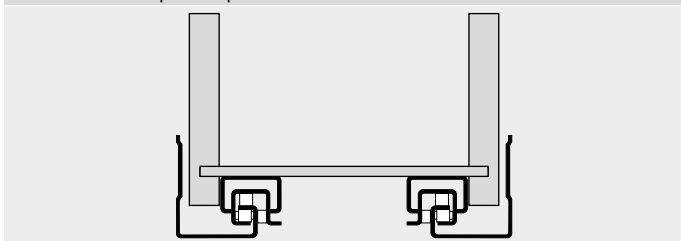
MOVENTO 760H | 766H



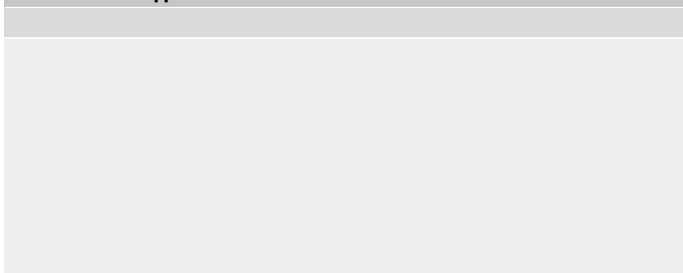
TANDEMBOX 578 | 576



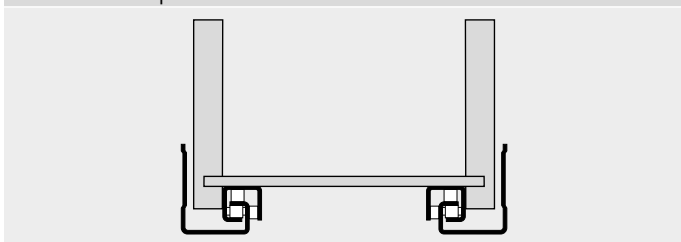
TANDEM 560H | 566H | 561H



Частичное выдвижение



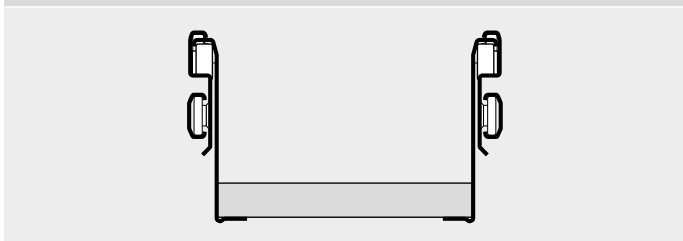
TANDEM 550H | 551H



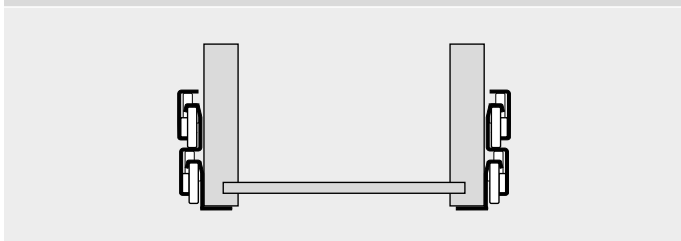
Видимая система

Полное выдвижение

METABOX 330

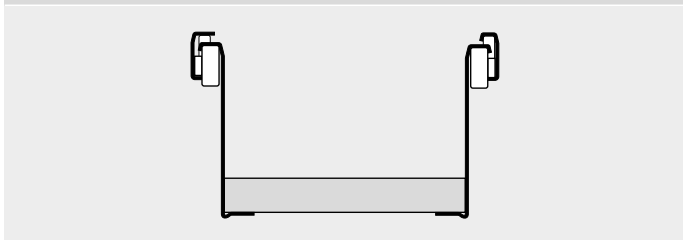


STANDARD 430

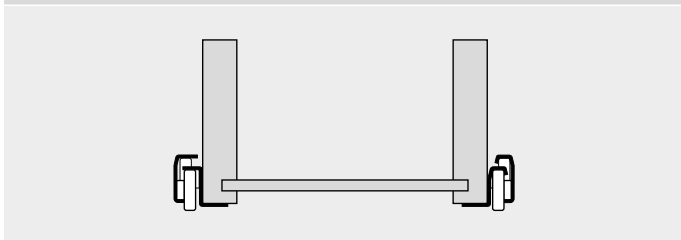


Частичное выдвижение

METABOX 320



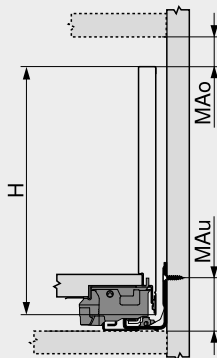
STANDARD 230





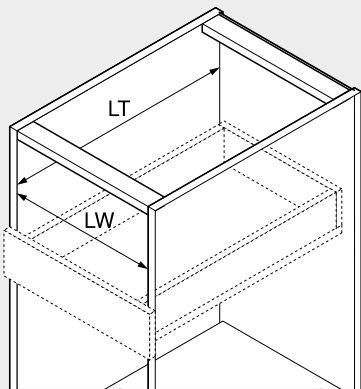


**Необходимое пространство в корпусе**



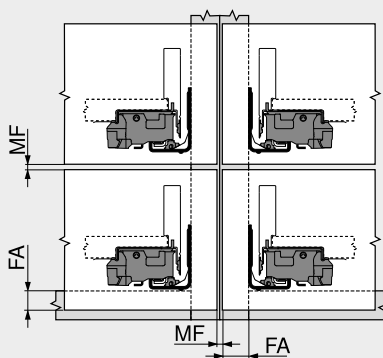
H Высота боковины  
 MAo Минимальное расстояние сверху  
 MAu Минимальное расстояние снизу

**Размеры корпуса**



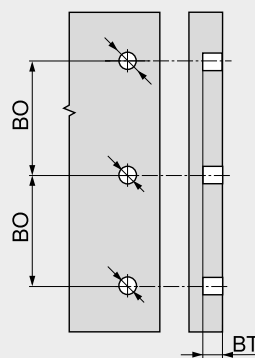
LW Внутренняя ширина корпуса  
 LT Внутренняя глубина корпуса

**Наложение фасада | минимальный зазор**



MF Минимальный зазор  
 FA Наложение фасада

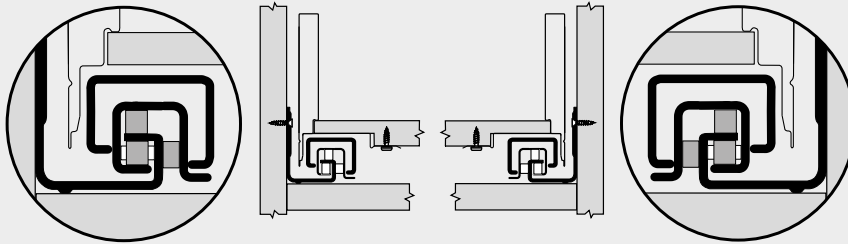
**Карта сверления под крепление фасада**



BT Глубина сверления  
 BO Позиция сверления

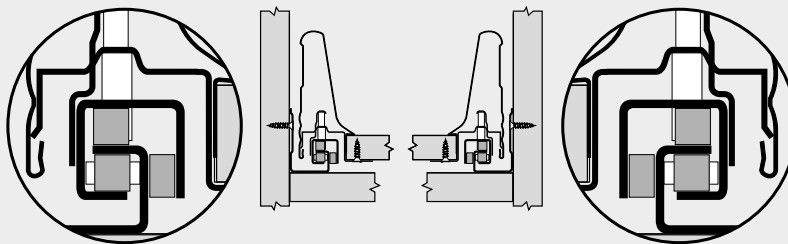


**LEGRABOX**



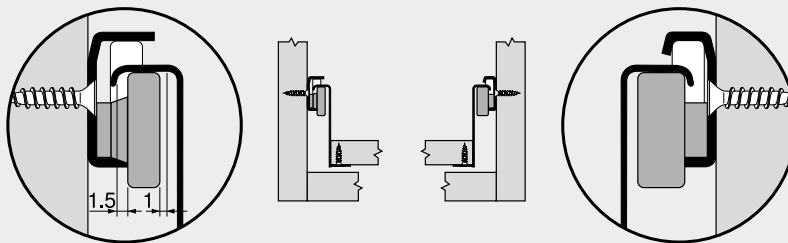
Компенсация погрешности, допуск  $\pm 1.5$  мм

**TANDEMBOX**



Компенсация погрешности, допуск  $\pm 1.5$  мм

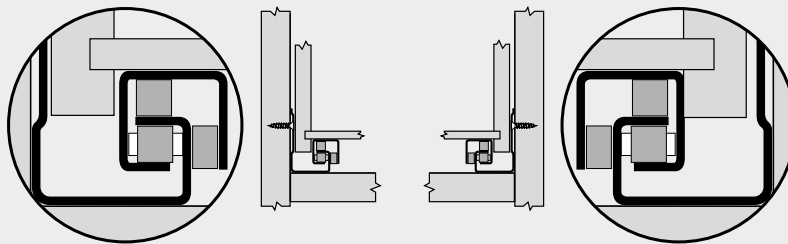
**METABOX**



Слева: допуск  $+1.5 / -1$  мм

Справа: принудительное ведение

**MOVENTO | TANDEM**



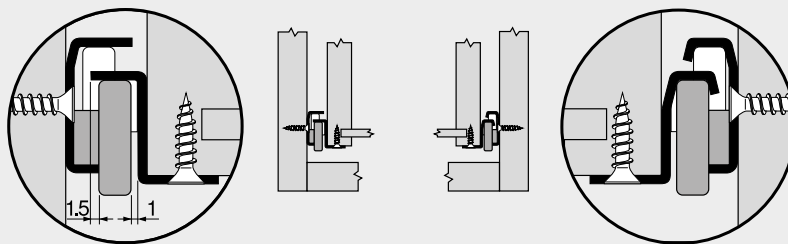
Компенсация погрешностей (по ширине ящика)  
 Толщина боковины: не более 16.0 мм  $+1.5 / -0$  мм\*

\* MOVENTO

Ограничение регулировки по ширине при толщине боковины ящика 16 мм и соответственно при полном использовании внутренней ширины ящика SKW

Справа: принудительное ведение

**STANDARD**

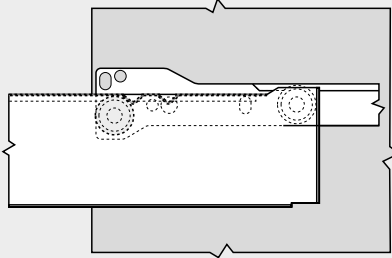


Слева: допуск  $+1.5 / -1$  мм

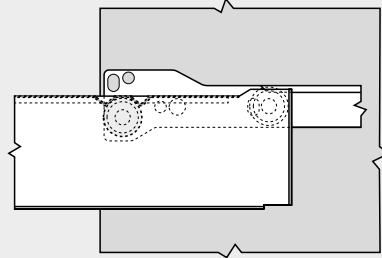
Справа: принудительное ведение



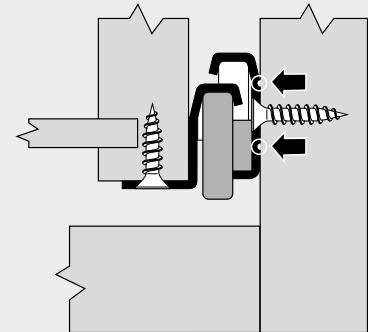
**Фиксация ящика и защита роликов**



Остановка ящика обеспечивается первым изгибом на направляющей



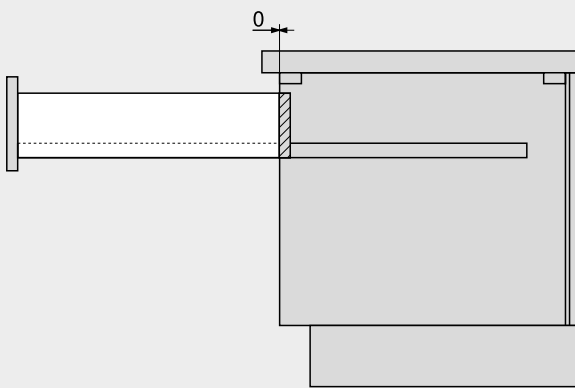
Фиксация ящика (например для чистки) обеспечивается двумя изгибами на направляющей



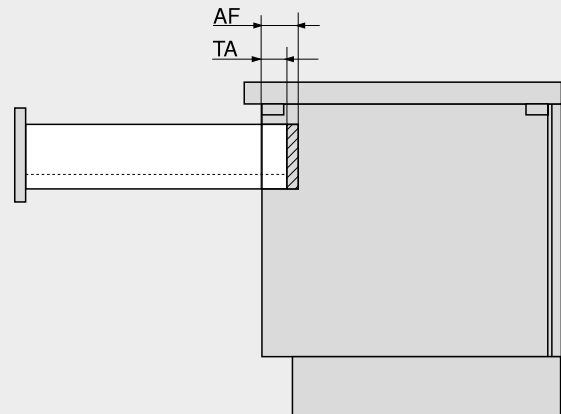
Дополнительные изгибы направляющей защищают ролики от выступающих шурупов

**Потеря при выдвижении**

**Полное выдвижение**

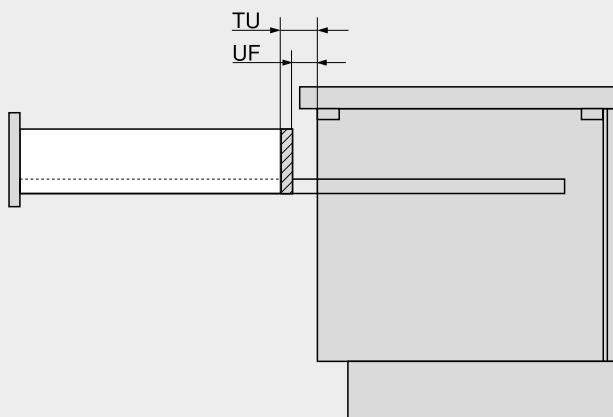


**Частичное выдвижение**



AF Потеря при выдвижении направляющей  
 TA Реальная потеря при выдвижении

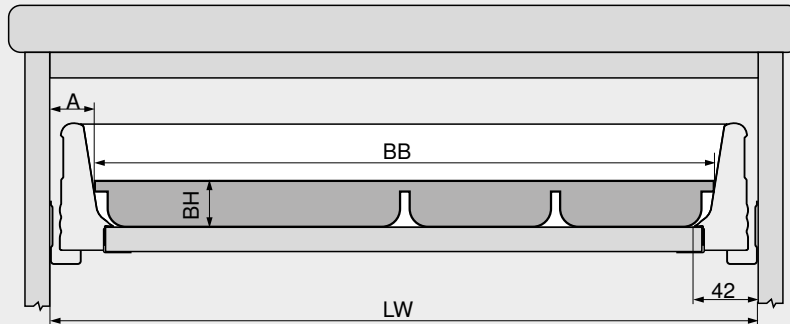
**Сверхвыдвижение**



UF Сверхвыдвижение направляющей  
 TU Реальное сверхвыдвижение



TANDEMBOX



При расчете ширины лотков необходимо принять во внимание закругление царг TANDEMBOX.  
 Ширина лотка также зависит от его высоты.

**Размер вкладного лотка для столовых приборов**

Высота BH выбирается по желанию

Длина = номинальная длина царги – 26 мм

Ширина BB = внутренняя ширина LW – 2 x A

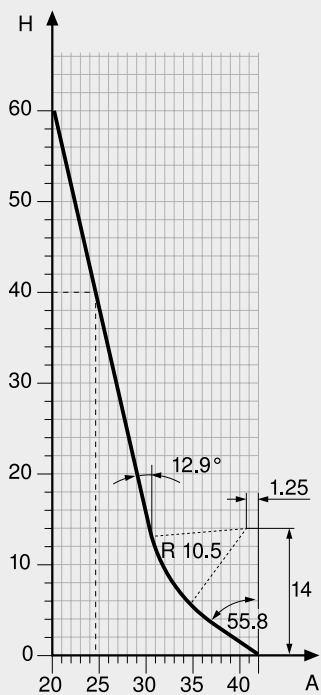
**Пример**

Высота лотка BH = 40 мм

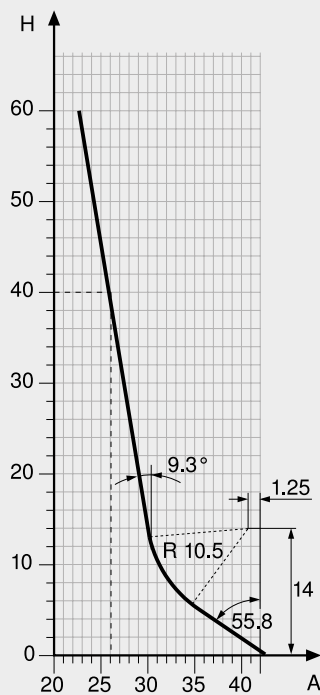
Внутренняя ширина LW = 330 мм

Ширина лотка BB = 330 – 2 x 26 = 278 мм

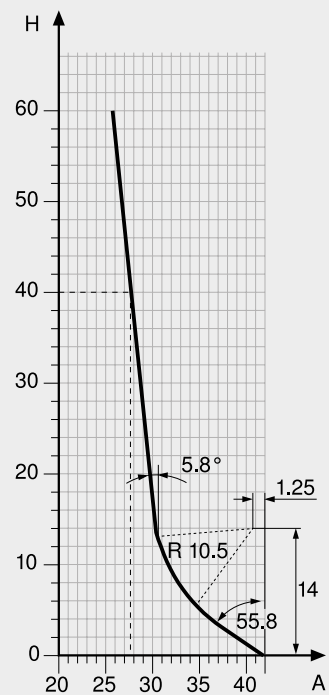
Высота царги N



Высота царги M

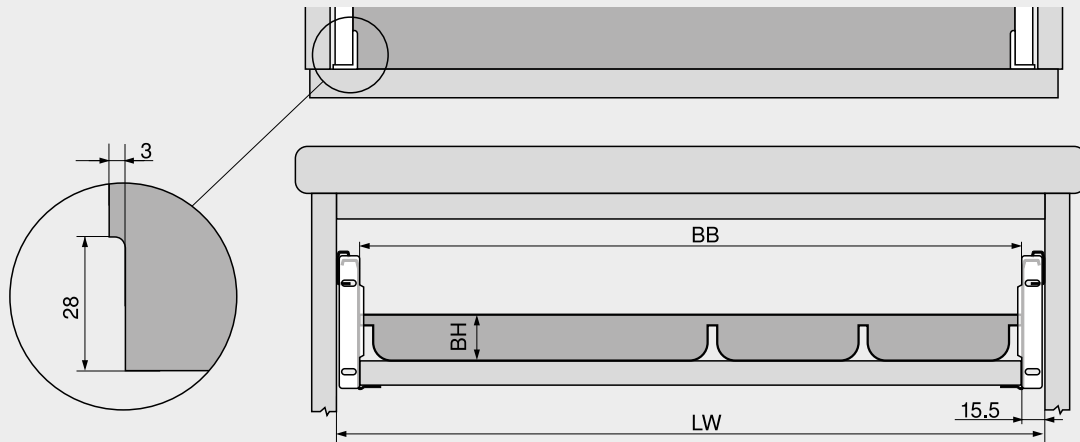


Высота царги K





**МЕТАВОХ**



На обеих сторонах лотка нужны выемки для креплений фасада.

**Размер вкладного лотка для столовых приборов**

Высота BH выбирается по желанию

Деревянная задняя стенка: длина = номинальная длина царги – 2 мм – толщина задней стенки

Задняя стенка из стали: длина = номинальная длина царги – 16 мм

Ширина BB = внутренняя ширина LW – 31 мм

Для определения размеров выемок, см. чертеж



**Комплект SERVO-DRIVE – сетевой адаптер (x)**

Е	Рынок					
	Австрия	Гана*	Йемен*	Намибия	Судан*	
	Азербайджан	Гваделупа	Казахстан	Нидерланды	Таджикистан	
	Албания	Германия	Камерун	Новая Каледония	Тунис	
	Алжир	Гибралтар*	Канарские острова	Норвегия	Туркменистан	
	Ангола	Гренландия	Катар*	О.А.Э.*	Турция	
	Армения	Греция	Киризия	Пакистан	Узбекистан	
	Афганистан	Грузия	Кувейт*	Парагвай	Украина	
	Бангладеш*	Дания	Латвия	Перу*	Уругвай	
	Барбадос	Демократическая республика Конго	Либерия*	Польша	Фарерские острова	
	Беларусь	Египет*	Ливан*	Португалия	Финляндия	
	Бельгия	Замбия*	Ливия*	Реюньон	Франция	
	Бенин	Зимбабве*	Литва	Россия	Французская Полинезия (Таити)*	
	Болгария	Израиль	Лихтенштейн	Руанда	Хорватия	
	Боливия*	Индия	Люксембург	Румыния	Центральноафриканская Республика	
	<b>№ арт.</b>					
Босния и Герцеговина						
Z10NA30xy 1						
Бразилия						
Z10T_3Wxy1 2						
Бурунди						
Z10NA30xyF 3						
Венгрия						
1 SERVO-DRIVE uno для напольных контейнеров под мусор						
2 SERVO-DRIVE uno для подвесных контейнеров под мусор						
3 Штепсельный блок питания Blum 12 Вт						
* Возможно использование нескольких адаптеров штепсельной вилки (в зависимости от особенной электропроводки)						
x	Сетевой адаптер					
—	Ширина корпуса KB					
			2	SERVO-DRIVE uno для подвесных контейнеров под мусор		
			*	Возможно использование нескольких адаптеров штепсельной вилки (в зависимости от особенной электропроводки)		
			у	Языковой пакет		

В	Рынок	
	Бангладеш*	Кувейт*
	Бахрейн	Ливан*
	Белиз*	Ливия*
	Ботсвана	Маврикий*
	Великобритания	Малайзия
	Вьетнам*	Мальта
	Гайана*	Нигерия
	Гана*	О.А.Э.*
	Гибралтар*	Оман*
	Гондурас	Саудовская Аравия*
	Гонконг	Сейшельские острова*
	Египет	Сингапур
	Замбия*	Судан*
	Зимбабве*	Уганда
	<b>№ арт.</b>	
Иордания*		
Z10NA30xy 1		
Ирак		
Z10T_3Wxy1 2		
Ирландия		
Z10NA30xyF 3		
Йемен*		
1 SERVO-DRIVE uno для напольных контейнеров под мусор		
2 SERVO-DRIVE uno для подвесных контейнеров под мусор		
3 Штепсельный блок питания Blum 12 Вт		
* Возможно использование нескольких адаптеров штепсельной вилки (в зависимости от особенной электропроводки)		
x	Сетевой адаптер	
у	Языковой пакет	
—	Ширина корпуса KB	

К	Рынок	
	Австралия	
	Новая Зеландия	
	Папуа – Новая Гвинея	
	Фиджи	
	<b>№ арт.</b>	
	Z10NA30xy 1	
	Z10T_3Wxy1 2	
	Z10NA30xyF 3	
	1 SERVO-DRIVE uno для напольных контейнеров под мусор	
	2 SERVO-DRIVE uno для подвесных контейнеров под мусор	
	3 Штепсельный блок питания Blum 12 Вт	
	x	Сетевой адаптер
	у	Языковой пакет
	—	Ширина корпуса KB

Р	Рынок	
	Бразилия	
	Таиланд	
	Южная Корея	
	<b>№ арт.</b>	
	Z10NA30xy 1	
	Z10T_3Wxy1 2	
	Z10NA30xyF 3	
	1 SERVO-DRIVE uno для напольных контейнеров под мусор	
	2 SERVO-DRIVE uno для подвесных контейнеров под мусор	
	3 Штепсельный блок питания Blum 12 Вт	
	x	Сетевой адаптер
	у	Языковой пакет
	—	Ширина корпуса KB

Н	Рынок	
	Китай	
	<b>№ арт.</b>	
	Z10NA30xy 1	
	Z10T_3Wxy1 2	
	Z10NA30xyF 3	
	1 SERVO-DRIVE uno для напольных контейнеров под мусор	
	2 SERVO-DRIVE uno для подвесных контейнеров под мусор	
	3 Штепсельный блок питания Blum 12 Вт	
	x	Сетевой адаптер
	у	Языковой пакет
	—	Ширина корпуса KB



**Комплект SERVO-DRIVE – сетевой адаптер (x)**

U	Рынок	
	Багамские острова	Оман*
	Барбадос	Панама
	Белиз*	Перу*
	Бермудские острова	Пуэрто-Рико
	Боливия*	Сальвадор
	Венесуэла	Саудовская Аравия*
	Вьетнам*	США
	Гаити	Тайвань
	Гайана*	Тринидад и Тобаго
	Гватемала	Филиппины
	Доминиканская Республика	Французская Полинезия (Таити)*
	Каймановы острова	Шри-Ланка*
	Камбоджа	Эквадор*
	Канада	Ямайка
<b>№ арт.</b>		
<b>Z10NA30xy 1</b>		
<b>Z10T__3Wxy1 2</b>		
<b>Z10NA30xyF 3</b>		
1	SERVO-DRIVE upo для напольных контейнеров под мусор	
2	SERVO-DRIVE upo для подвесных контейнеров под мусор	
3	Штепсельный блок питания Blum 12 Вт	
*	Возможно использование нескольких адаптеров штепсельной вилки (в зависимости от особенной электропроводки)	
x	Сетевой адаптер	
y	Языковой пакет	
—	Ширина корпуса KB	

A	Рынок
	Аргентина
<b>№ арт.</b>	
<b>Z10NA30xy 1</b>	
<b>Z10T__3Wxy1 2</b>	
<b>Z10NA30xyF 3</b>	
1	SERVO-DRIVE upo для напольных контейнеров под мусор
2	SERVO-DRIVE upo для подвесных контейнеров под мусор
3	Штепсельный блок питания Blum 12 Вт
x	Сетевой адаптер
y	Языковой пакет
—	Ширина корпуса KB

H	Рынок
	Индия
<b>№ арт.</b>	
<b>Z10NA30xy 1</b>	
<b>Z10T__3Wxy1 2</b>	
<b>Z10NA30xyF 3</b>	
1	SERVO-DRIVE upo для напольных контейнеров под мусор
2	SERVO-DRIVE upo для подвесных контейнеров под мусор
3	Штепсельный блок питания Blum 12 Вт
x	Сетевой адаптер
y	Языковой пакет
—	Ширина корпуса KB



Рынок	Адрес		
Австралия	Blum Australia Pty. Ltd. P.O. Box 1615 Green Valley, NSW 2168 Australia	Телефон	+61 2 9612-5400
		Факс	+61 2 9822 8540
		E-mail	info.au@blum.com
		Internet	www.blum.com.au
Австрия	Julius Blum GmbH, Beschlägefabrik Industriestraße 1 6973 Höchst Austria	Телефон	+43/5578/705-0
		E-mail	info@blum.com
		Internet	www.blum.com
Алжир	MAM Eurl 13, route de meftah Z.I. oued smar 16270 ALGER ALGERIA	Телефон	00 213 23 93 00 51
		Факс	00 231 23 93 00 52
		Mobil	00 213 550 60 60 52 /53 /56 /57
		E-mail	mam-business@hotmail.fr
Аргентина	Bisagra OH S.A. Gral. Paunero 1789 Sarandí, Buenos Aires Argentina	Телефон	(+54 11) 4204 3414
		E-mail	info@bisagraoh.com.ar
		Internet	www.bisagraoh.com.ar
Бахрейн	EMINENCE HARDWARE TRADING CO. W.L.L. P.O. Box 70320 Manama BAHRAIN	Телефон	+973 17009786
		Факс	+973 17009785
		E-mail	blum@eminencehardware.com
Беларусь	ООО «Антарион Групп» Новодворский с-с, 40-8а, р-н д. Большое Стиклево 223060, Минск, Минская область Беларусь	Телефон	+375 17 3 200 100
		Факс	+375 17 3 200 100
		E-mail	blum@antarion.by
		Internet	www.antarion.by
Бельгия   Люксембург	Van Hoescke nv Europark-Noord 9 9100 Sint-Niklaas Belgium	Телефон	+32 3 760 19 00
		Факс	+32 3 760 19 19
		E-mail	info@vanhoecke.be
		Internet	www.vanhoecke.be
Болгария	Интерииор-И ООД ул. „Тодорини кукли“ №1А 1505 София България	Телефон	+359/28437881
		Факс	+359/878619035
		E-mail	intralim@techno-link.com
		Internet	www.interior-i.bg
Боливия	MAXCAB S.R.L. Calle 21 de Calacoto no. 8555 La Paz Bolivia	Телефон	591 2 2794143
		Телефон	591 77600656
		E-mail	info@maxcab.com.bo
		Internet	www.maxcab.com.bo
Бразилия	Blum do Brasil, Ind. e Com. de Ferragens Ltda. Av. João Paulo I, 2052, Jardim Santa Bárbara CEP 06817-000 Embu das Artes - SP Brasil	Телефон	+55/11/4785-3400
		Факс	+55/11/4785-3421
		E-mail	info.br@blum.com
		Internet	www.blum.com.br
Великобритания	Blum UK Mandeville Drive, Kingston, Milton Keynes Buckinghamshire MK10 0AW United Kingdom	Телефон	+44/1908/285700
		Факс	+44/1908/285701
		E-mail	info.uk@blum.com
		Internet	www.blum.co.uk
Венгрия	Blum Hungária Kft. 2600 Vác Gödöllői út 16/14 HUNGARY	Телефон	+36/27/510 140
		Факс	+36/27/510 141
		E-mail	info.hu@blum.com
		Internet	www.blum.com
Венесуэла	Importadora Eurocomponentes C.A. Carretera Petare Santa Lucia, Km 2 Centro Comercial Mayca, Piso 1, Local 7, Filas de Mariches Caracas, Venezuela	Телефон	+58 212 2454401
		Факс	+58 212 2454406
		E-mail	info@eurocomponentes.net
		Internet	www.eurocomponentes.net
Вьетнам	Blum Vietnam Co. Ltd 3 Vo Van Tan Street District 3 Ho Chi Minh City, Vietnam	Телефон	(+84) 28 38 22 33 04
		Телефон	(+84) 28 38 22 33 05
		E-mail	info.bvn@blum.com
		Internet	www.blum.com
Гана	DIT Offshore SAL (Douaihy Ghana) Plot 43A Accra GHANA	Телефон	+233 302 813 612
		Mobil	+233 244 888 000
		E-mail	pierre.maarawi@dfwighanaltd.com
Гватемала	Mueble Partes S.A. 12 avenida 19-20 zona 10 Ciudad Guatemala Guatemala	Телефон	502 2363-0359
		Телефон	502 5990-9471
		E-mail	info@mueblepartes.com
		Internet	www.mueblepartes.com
Германия	Blum GmbH Lilienthalstraße 3 D-32052 Herford Germany	Телефон	+49/5221/17493-0
		Факс	+49/5221/17493-50
		E-mail	info.de@blum.com
		Internet	www.blum.com





Рынок	Адрес		
Гонконг	Blum Furniture Hardware Hongkong Ltd. Unit 2505 25/F, Nanyang Plaza 57 Hung To Road, Kwun Tong Hong Kong SAR, China	Телефон	+852/25722816
		Факс	+852/25722817
		E-mail	info.hk@blum.com
		Internet	www.blum.com.hk
Греция	Blum Hellas S.A. 19th km PAIANIAS - MARKOPOULOU AV. THESI POUSI - CHATZI 19002 PAIANIA ATTIKIS, GREECE	Телефон	+30 210 27 51 131
		Факс	+30 210 27 51 777
		E-mail	info.gr@blum.com
		Internet	www.blum.com
Дания	OL Beslag A/S Bergsøesvej 2 DK-8600 Silkeborg Denmark	Телефон	+45/86813111
		Факс	+45/86813149
		E-mail	ol@ol-beslag.dk
		Internet	www.ol-beslag.dk
Доминиканская Республика	AL Componentes S.R.L. Calle J, Nave 5D, Zona Industrial de Herrera Santo Domingo Oeste República Dominicana	Телефон	+1 849 404 3292
		Телефон	+1 809 287 7796
		E-mail	info@alcomponentes.com
		Internet	alcomponentes.com
Египет	Eisallab Co. for Trading & Distribution 72 Makram Ebeid St. Nasr City, CAIRO 11765, Egypt	Телефон	+20/2/22734113
		Факс	+20/2/22734275
		E-mail	import@tarekelsallab.org
Египет	Metal Technical Co. Showroom, 24 Gamet Eldewal Elarabia St. Mohandessen Giza GIZA 12311, Egypt	Телефон	+20/2/33038501
		Факс	+20/2/33470005
		E-mail	k.abdalla@mtcegypt.net
Израиль	Bluran Import & Distribution Ltd. 2nd Ha'Mada St., P.O.Box 5235 Rishon-Lezion 7515102 ISRAEL	Телефон	+972/732/310360
		Факс	+972/732/310361
		E-mail	bluran@bluran.co.il
		Internet	www.bluran.co.il
Индия	Blum India Pvt. Ltd. Times Square building, Ground & first floor Western Express Highway, Next to Natraj building Andheri East, Mumbai 400 069, Maharashtra, India	Телефон	+91 22 4610 7000
		Факс	+91 22 4610 7099
		E-mail	info.in@blum.com
		Internet	www.blum.com
Индия	Hafele India Pvt. Ltd. Office No. 3, Building «A», BETA, I Think Techno Campus Off J.V.L.R, Opp Kanjurmarg Station Kanjurmarg (E), Mumbai 400 042, India	Телефон	022 6142 6142
		E-mail	info@hafeleindia.com
		Internet	www.hafeleindia.com
Индонезия	PT. Indofitting Lestari Jl. Agung Timur 9 Blok 01/33 Sunter Podomoro Jakarta 14350, Indonesia	Телефон	+62/21/6508743-44
		Факс	+62/21/6508746
		E-mail	marketing@indofitting.net
Иордания	Amara Trading Center Al-Bayader, 66 Hussain Khawaja Street Po Box 140288 Amman 11814 Jordan	Телефон	+962-6-5811896
		Факс	+962-6-5827896
		E-mail	info@atc-jo.com
		Internet	www.atc-jo.com
Ирак	Biwas No. 14, Taybat bazaar, koya Road ERBIL IRAQ	Телефон	+964 7512347235 - 37
		E-mail	info@biwasco.com
Иран	Pad.S.I.D.Co Ltd. No.24 Ammar Street Niavaran Avenue 19356 Tehran	Телефон	+98 21 7453 7000
		E-mail	info@blum.ir
		Internet	www.blum.ir
Ирландия	Frank Flanagan Fittings, Falcon House, Dublin Airport Logistics Park St. Margarets, Co. Dublin Ireland	Телефон	+353-1-8448400
		Факс	+353-1-8448409
		E-mail	sales@fff.ie
		Internet	www.fff.ie
Исландия	Innval ehf. Smidjuvegur 5 200 KOPAVOGUR ICELAND	Телефон	+354 557 2700
		Internet	www.innval.is
Испания	TECNOMAK ESPAÑA, S.A. Polígono Industrial La Marina C/de la Creativitat, 5 08850 Gavà (Barcelona), SPAIN	Телефон	+34 934 491 497
		Факс	+34 934 490 194
		E-mail	info@tecnomak.es
		Internet	www.tecnomak.es
Италия	O. Elmi Snc Via delle Gerole 26 20867 Caponago (MB) Italy	Телефон	+39/02/95740443
		Факс	+39/02/95740746
		E-mail	info@elmi.it
		Internet	www.elmi.it



Рынок	Адрес		
Казахстан	ТОО «Blum Central Asia (Блум Централ Эйжа)» пр-т Суюнбая, 211, офис 11, Турксибский район 050056, Алматы, Алматинская область Казахстан	Телефон Факс E-mail Internet	+7 727 390 86 25 +7 727 233 33 18 info.kz@blum.com www.blum.com
Канада	Blum Canada Limited, Perfecting motion 7135 Pacific Circle, Mississauga ON, L5T 2A8 Canada	Телефон Toll-free (Can. only) Факс E-mail	+1/905/670-7920 1/800/670-9254 +1/905/670-7929 info.ca@blum.com
Катар	ULTIMATE HARDWARE SOLUTIONS W.L.L. P.O. Box 80815 Doha QATAR	Телефон Факс E-mail	+974 44631742 +974 44631964 blum@ectratech.com
Кения	PG BISON KENYA LTD Kampala Rd., Industrial Area 00100 NAIROBI KENYA	Телефон Факс E-mail Internet	+254 20 808888 - 2 +254 20 808888 - 0 hmediratta@pgbison.co.ke www.pgbison.co.ke
Кипр	H.H. Furnishings Ltd. 42, Propyleon Street Strovolos Ind. Estate Nicosia 2033, Cyprus	Телефон Факс E-mail Internet	+357-22-494450 +357-22-313774 info@hhfurnishing.com www.hhfurnishing.com
Китай Шанхай	Blum Furniture Hardware (Shanghai) Co., Ltd. No. 399, Beiyong Rd Qingpu District, 201700 Shanghai China	Телефон Факс E-mail Internet	+86-21-3920 3355 +86-21-3920 2223 info.cn@blum.com www.blum.com
Китай Пекин	Blum Furniture Hardware (Shanghai) Co., Ltd., Beijing Branch Rm. 1708, Area B, Office Towers, Golden Resource Shopping Mall No. 1 Yuanda Road Haidian District, Beijing 100097, China	Телефон Факс E-mail Internet	+86-10-8889 2808 +86-10-8889 2908 info.cn@blum.com www.blum.com
Китай Гуанчжоу	Blum Furniture Hardware (Shanghai) Co., Ltd., Guangzhou Branch Rm. 01-03, 33rd Floor, Guangzhou International Electronics Tower No. 403 Huanshi Road (E) Yuexiu District, 510095 Guangzhou, Guangdong, China	Телефон Факс E-mail Internet	+86-20-3785 5208 +86-20-3785 5206 info.cn@blum.com www.blum.com
Китай Нанкин	Blum Furniture Hardware (Shanghai) Co., Ltd., Nanjing Rm. 205-207, Block 3, E-PARK No. 109 Ruanjian Avenue Yuhuatai District, 210012 Nanjing, Jiangsu, China	Телефон Факс E-mail Internet	+86-25-8444 2228 +86-25-8223 2223 info.cn@blum.com www.blum.com
Китай Чэнду	Blum Furniture Hardware (Shanghai) Co., Ltd., Sichuan Branch Rm. E-209, Blue Ocean World No. 22 Zhenxing Road, Yingbin Avenue Jinniu District, 610036 Chengdu, Sichuan, China	Телефон Факс E-mail Internet	+86-28-8421 5550 +86-28-8421 5557 info.cn@blum.com www.blum.com
Китай Нинбо	Blum Furniture Hardware (Shanghai) Co., Ltd., Zhenjiang Branch Rm. 534-536, Block 1, East China City Tower No. 323 Century Avenue (N) Yinzhou District, 315040 Ningbo, Zhejiang, China	Телефон Факс E-mail Internet	+86-574-8812 0900 +86-574-8812 0920 info.cn@blum.com www.blum.com
Китай Qingdao	Blum Furniture Hardware (Shanghai) Co., Ltd., Qingdao Branch Rm. 512, Area C, Software Building No. 169 Songling Road Laoshan District, 266101 Qingdao, Shandong, China	Телефон Факс E-mail Internet	+86-532-8896 9528 +86-532-8896 9526 info.cn@blum.com www.blum.com
Колумбия	Alsada SAS Calle 127 C N° 45A - 56 Bogotá Colombia	Телефон E-mail Internet	+57-1-7449885 info@alsada.com.co www.alsada.com.co
Коста-Рика	Eurocomponentes Costa Rica 125 Sur del Cruce de San Rafael de Escazú frente al Centro Comercial Atlantis San José, Costa Rica	Телефон Факс E-mail Internet	+506 228 98975 +506 228 99033 ventas.cr@eurocomponentes.net www.eurocomponentes.net
Кувейт	EMINENCE HARDWARE CO. KUWAIT	Телефон E-mail	+965 99204054 blum@eminencehardware.com
Латвия	SIA AM Furnitūra Kīšezera iela 9 Rīga, LV 1026 Latvia	Телефон Факс E-mail Internet	+371 67496001 +371 67496009 info@amf.lv www.amf.lv
Ливан	Ets. Adib Ladki s.c.s. Ground Floor Hamawi Building Algiers Street – Zarif Area 1105-2050 Beirut, LEBANON	Телефон Факс E-mail Internet	+961-1-736740 +961-1-736844 ADLA1920@cyberia.net.lb www.adibladki.com



Рынок	Адрес		
Ливия	Alhanaa Company Bldg N° 10.47.070, Jamaa Essagaa Beside Essaggaa Mosque TRIPOLI, LIBYA	Телефон Факс E-mail	+218 213600551 +218 21360 5378 nagi_ashour@yahoo.com
Ливия	Azaria Limited Trading Co. P.O.BOX: 76076 Janzur second ring road TRIPOLI, LIBYA	Телефон Факс E-mail	+218 21 4894 307 +218 21 4894 307 info@azaria.ly
Литва	UAB Blulita Savanorių pr. 124 03153 Vilnius Lietuva	Телефон Факс E-mail Internet	+370 5 265 35 32 +370 5 265 35 32 info@blulita.lt www.blulita.lt
Маврикий	C.K. Tang & Co. Ltd. 83, Royal Road TOMBEAU BAY MAURITIUS	Телефон E-mail	+230 2474026 cktang@intnet.mu
Малайзия	Kosion Trading (M) Sdn Bhd 85, Jalan Klang Lama, Batu 3 58000 Kuala Lumpur Malaysia	Телефон Факс E-mail Internet	+603 7982 8233 +603 7980 2957 info@kosion.com www.kosion.com
Мальта	T&H Distributors Ltd. Triq In-Negozju Mriehel BKR 3000 MALTA	Телефон Mobil E-mail Internet	00356 21222471 00356 77222471 sales@toolsandhardware.eu www.toolsandhardware.eu
Марокко	Yves Rouger 20 Boulevard Ibn Tachfine B.P. 2158 20300 CASABLANCA, MOROCCO	Телефон Факс E-mail	+212 522312506 +212 522312462 yvesrouger@yahoo.fr
Мексика	Blum México Herrajes Para Muebles Av. Industria Automotriz 10, Parque Industrial Doña Rosa 52000 Lerma Edo. de México	Телефон Toll-free (Mex. only) E-mail Internet	+52 728 102 1700 01 800 006 2586 info.mx@blum.com www.blum.com.mx
Монголия	Deutsche Welle LLC Chingis Avenue, Misheel Mega Moll Building Khan-Uul District Ulaanbaatar	Телефон E-mail	+976 8009 2626 blum@deutschewelle.mn
Намибия	No. 6, Andimba Toivo Ya Toivo Street Plenarg Building, Southern Industrial Area P. O. Box 5029, Ausspanplatz Windhoek, NAMIBIA (AFRICA)	Телефон Факс E-mail Internet	+264 61 237083 +264 61 227696 hmt.whk@huster.com.na www.huster.com.na
Нигерия	RA Trading & Investment Limited No 2/4 Samuel Anibaba Street Ikosi-Ketu, Lagos NIGERIA	Mobil E-mail Internet	+234 806 255 2919 info@ra-nigeria.com www.cs-hardware.ng
Нигерия	DOUAIHY For Wood International Ltd Plot 807. Idu, Industrial Area 115001 Abuja NIGERIA	Mobil E-mail	+234 909 426 1828 joseph.douaihy@dfwi.co
Нидерланды	Van Hoecke bv Schimminck 5 5301 KR Zaltbommel The Netherlands	Телефон Факс E-mail Internet	+31 418 56 90 60 +31 418 56 90 69 info@vanhoecke.nl www.vanhoecke.nl
Новая Зеландия	Blum New Zealand Ltd 621 Rosebank Road Avondale Auckland 1026 New Zealand	Телефон E-mail Internet	09 820-5051 info.nz@blum.com www.blum.com
Норвегия	Julius Blum GmbH Norge Representasjonskontor Postboks 1110 3503 Hønefoss Norge	Телефон E-mail Internet	+47/32/127020 lars.ringlund@blum.com www.blum.com
О.А.Э.	ULTIMATE HARDWARE SOLUTIONS L.L.C. / ECTRATECH TRADING L.L.C. P.O. Box 48913 Dubai UNITED ARAB EMIRATES	Телефон Факс E-mail	+971-4-3355654 +971-4-3355696 blum@ectratech.com
Оман	ULTIMATE HARDWARE SOLUTIONS L.L.C. P.O. Box 826 Ghala OMAN	Телефон Факс E-mail	+968 24592888 +968 24502400 info@uhsoman.com



Рынок	Адрес		
Панама	FD-Center S.A. Vía Transistmica a 300 mts de la estación del metro Pueblo Nuevo en Dirección a San Miguelito Ciudad de Panamá, Panamá	Телефон	+507 260-5503
		Факс	+507 260-1440
		E-mail	info@fd-center.com
		Internet	www.fdcenter.center
Парагвай	ZT deco Av. Santísima Trinidad N° 366 c/Overava Asunción, Paraguay	Телефон	+595 21 604 852
		E-mail	ztdistribuciones@ztdistribuciones.com.py
		Internet	www.ztdistribuciones.com.py
Перу	Interproducts E.I.R.L. Av. República de Panamá 6144 Miraflores, Lima Perú	Телефон	+511 4445271
		E-mail	info@mueblum.com
		Internet	www.mueblum.com
Польша	Blum Polska Sp. z o.o. ul. Poznańska 16 62-020 Jasin k/Swarzędza Polska	Телефон	+48 61 895 1900
		E-mail	info.pl@blum.com
		Internet	www.blum.com
Португалия	Luso Blum, Ferragens para Móveis, Unipessoal Lda. Av. dos Mourões, nº 191 São Felix da Marinha 4410-500 Vila Nova de Gaia, Portugal	Телефон	+351/22/7334200
		Факс	+351/22/7334199
		E-mail	info.pt@blum.com
		Internet	www.blum.com
Россия	ООО «Блум» ул. Брестская, д. 32/3 стр. 2, Домодедовский р-он 142030, с. Ям, Московская область Российская Федерация	Телефон	(495) 727-06-11
		Факс	(495) 727-06-12
		E-mail	info.ru@blum.com
		Internet	www.blum.com
Румыния	BLUM ROMÂNIA S.R.L. Str. Zborului Nr. 2B, județul Ilfov, RO-075100 Otopeni, România	Телефон	+40/21/3512103
		Факс	+40/21/3512102
		E-mail	info.ro@blum.com
		Internet	www.blum.ro
Саудовская Аравия	High End Technology Trd. Est. (EUROTEC) No.7, Aljammaz building, Pr. Sultan bin Abdel Azeez st. Alolaya main road Riyadh	Телефон	+966 1 4600180
		Факс	+966 1 4600181
		E-mail	info@eurotec.sa.com
Сингапур	Blum South East Asia Pte. Ltd. #02-01 Ubi Biz-Hub 150 Ubi Avenue 4 Singapore 408825	Телефон	+65/6547/1760
		Факс	+65/6547/1761
		E-mail	info.sg@blum.com
		Internet	www.blum.com
Сирия	Sarraj Brothers for Trading Building No.3854/9 Al-Souq Al-Tijari, Al-Mazra'a Damascus SYRIA	Телефон	+963 114436086/3
		E-mail	tareq@sarrajco.net
Словакия	Julius Blum GmbH Zastúpenie pre Slovensko Tuhovská 29 831 06 Bratislava, Slovakia	Телефон	+421 233 41 86 07
		E-mail	info.sk@blum.com
		Internet	www.blum.com
Словения	Starman d.o.o. Poslovna cona Zeje pri Komendi Pod Brezami 2 1218 KOMENDA, SLOVENIA	Телефон	+386-1-7247-900
		Факс	+386-1-7247-979
		E-mail	info@starman.si
		Internet	www.starman.si
Суринам	Ni-Ke Meubel & Interieur accessories Granaatstr. 2, Kristalstraat, Maretraite Paramaribo Suriname	Телефон	+597 452344
		E-mail	ni-ke@sr.net
		Internet	www.ni-ke.net
США	Blum Inc., Cabinet & Furniture Hardware Mfg. 7733 Old Plank Rd. Stanley, NC 28164 USA	Телефон	+1/704/8271345
		Toll-free (USA only)	1/800/4386788
		Факс	+1/704/8270799
		E-mail	sales.us@blum.com
Таиланд	Blue International Co. Ltd. 8, 10, 12 Soi Ramkhamhaeng 26/1 Ramkhamhaeng Rd. Huamak - Bangkapi, Bangkok 10240, Thailand	Телефон	+66/2/3747755
		Факс	+66/2/3749176
		E-mail	info@blue-inter.com www.blue-inter.com
Тайвань	Utekuo Co. Ltd. No. 60, Sec. 1, Ho-Ping West Road Taipei City 10078 Taiwan	Телефон	+886/2/2368-9249
		Факс	+886/2/2368-5089
		E-mail	utekuo@yahoo.com.tw
Тунис	Promodar Route de Sousse KM 7 2013 BEN AROUS TUNISIA	Телефон	+216 71425423
		Факс	+216 71428732
		E-mail	vente@promodar.com
		Internet	www.promodar.com



Рынок	Адрес		
Турция	Blum TR Mobilya Aksesuarları San. ve Tic. Ltd. Şti Gebze Güzeller Org. San. Bölgesi İnönü Mah. Farabi Cad. No.3 41490 Gebze-Kocaeli, TURKEY	Телефон Факс E-mail Internet	+ 90 262 7515025 +90 262 7515028 info.tr@blum.com www.blum.com.tr
Украина	ТзОВ «Блюм Україна» вул. Дорожна, 50, Пустомитівський район 81137, с. Пасіки-Зубрицькі, Львівська область Україна	Телефон Факс E-mail Internet	+380 32 236 80 10 +380 32 236 80 11 info.ua@blum.com www.blum.ua
Уругвай	Vortex SA Vedia 886 129000 Montevideo Uruguay	Телефон Факс E-mail	+598 - 2 - 3548240 +598 - 2 - 3548049 vortex@netgate.com.uy
Филиппины	Deepe Marketing Corporation No. 13 Bonifacio Drive Pasong Tamo Quezon City, Philippines	Телефон Телефон Факс E-mail	+63 2 932 7651 +63 2 932 5401 +63 2 453 4138 marketing@deepcorp.com
Финляндия	Hahle Oy Hyttimestarinkuja 3 FIN-02780 Espoo Finland	Телефон Факс E-mail Internet	+358/201/809300 +358/201/809302 hahle@hahle.com www.hahle.com
Франция	Blum France SARL 14 avenue du Trélod ZAE Rumilly Sud 74150 RUMILLY, France	Телефон E-mail Internet	+33 450 68 34 30 info.fr@blum.com www.blum.fr
Чехия	Blum, s.r.o. Kolbenova 19 190 00 Praha 9 – Vysočany Czech Republic	Телефон E-mail Internet	+420/281090161 posta.cz@blum.com www.blum.com
Чили	Comercial Habitat Ltda. Las Huallatas 8412 Vitacura, Santiago Chile	Телефон Факс E-mail Internet	+56 2 22017650 +56 2 22017652 info@hbt.cl www.hbt.cl
Швейцария	Julius Blum GmbH, Beschlägefabrik Industriestraße 1 6973 Höchst Austria	Телефон Факс E-mail Internet	+43/5578/705-0 +43/5578/705-44 info@blum.com www.blum.com
Швеция	Blum Svenska AB Box 186, Wadmans Linje 4 561 23 Huskvarna Sweden	Телефон E-mail Internet	+46 36 387750 info.se@blum.com www.blum.se
Эквадор	Dkocina Cía Ltda. Portugal 750 (E9-89) y Republica del Salvador Edificio Gabriela 2 - PB Quito, Pichincha, ECUADOR	Телефон Факс E-mail Internet	+593 2 2444293 +593 2 2444342 dkocina@uio.satnet.net www.dkocina.com
Эстония	Hahle Eesti OÜ Laki 11C 12915 Tallinn Estonia	Телефон Факс E-mail Internet	+372 6729030 +372 6775856 hahle.eesti@hahle.com www.hahle.ee
Южная Африка	Eclipse Furniture & Hardware Supplies 212 Katherine Street, Kramerville, Sandton 2144 Wendywood/Johannesburg SOUTH AFRICA	Телефон Факс E-mail Internet	+27-11-4448118 +27-11-4440117 elwyns@eclipsegroup.co.za www.eclipsegroup.co.za
Южная Корея	Woobo International Co., Ltd. 103 Tapsil-ro, Giheung-gu, Yongin-si, Gyeonggi-do 17084 REPUBLIC OF KOREA	Телефон Факс E-mail Internet	+82 31 285 9491 +82 31 285 9419 woobointl@daum.net www.woobointl.com
Япония	Denica Co., Ltd. 2-474-8 Katsushika-cho Funabashi 273-0032 Japan	Телефон Факс E-mail Internet	+81/47/437-0310 +81/47/437-2130 support@denica.co.jp www.denica.co.jp



Понятие	Пояснение	Стр.
<b>А</b>		
AMBIA-LINE	Система внутренних разделителей для LEGRABOX	538
AVENTOS HF	Складной подъемный механизм	40
AVENTOS HK	Поворотный подъемный механизм	64
AVENTOS HK-S	Малый поворотный подъемный механизм	74
AVENTOS HK-XS	Малый поворотный подъемный механизм	80
AVENTOS HL	Вертикальный подъемный механизм	58
AVENTOS HS	Откидной подъемный механизм	52
<b>В</b>		
BLUMATIC	Механизм самозакрывания, обеспечивающий самозакрывание ящика на конечном этапе задвижения	414
		438
		470
		526
BLUMOTION	Система мягкого и бесшумного закрывания подъемников, ящиков и дверей	36
		90
		184
		216
		434
BOXCAP	Надставка из материала царги для TANDEMBOX intivo	270
BOXCOVER	Держатель для вставок LEGRABOX free, TANDEMBOX intivo	270
BOXFIX E-L	Приспособление для сборки ящиков LEGRABOX	634
BOXFIX E-T	Приспособление для сборки ящиков TANDEMBOX	637
		634
BOXFIX P	Универсальное пневматическое приспособление для сборки ящиков	638
		634
<b>С</b>		
CABLOXX	Центральный замок Blum для большей надежности высококачественной мебели	584
		586
CLIP	Механизм фиксации CLIP	102
CLIP top	Система петель с механизмом CLIP, отличающаяся удобством монтажа	90
		96
CLIP top BLUMOTION	Система петель со встроенным BLUMOTION, обеспечивающая максимальный комфорт движения	90
		96
COMBOX	Для предотвращения столкновений при использовании SERVO-DRIVE в угловых шкафах	409
CRISTALLO	Петля CRISTALLO для стеклянных и зеркальных дверей. Петля клеится, сверления отверстий не требуется	523
		124
		126
<b>Д</b>		
DYNAMIC SPACE	Идеи Blum для функциональной кухни	162
<b>Е</b>		
ECODRILL	Ручное приспособление для точного сверления по карте сверления Blum	640
		648
EXPANDO	Установка с предустановленными саморезами и распорными пробками	42
		172
		222
EXPANDO T	Система крепления для тонких фасадов, требующая глубины сверления всего 6 мм	66
		70
		122
		160
		224
		588
<b>И</b>		
INSERTA	Технология монтажа фурнитуры без инструмента	96
		276
<b>Л</b>		
LEGRABOX free	Прямолинейная и строгая система выдвижения с большими вставками для реализации различных дизайнерских идей	218
		220
		240
LEGRABOX pure	Прямолинейная и строгая система выдвижения с матовыми металлическими поверхностями	218
		220
		222
<b>М</b>		
METABOX	Одностенная система выдвижения из стали	410



Понятие	Пояснение	Стр.
<b>METAFILE</b>	Каркас для навешивания и разделения офисных папок в ящике	367
		428
<b>MINIFIX</b>	Шаблон для крепления направляющих METABOX и STANDARD перпендикулярно передней кромке корпуса	642
		657
<b>MINIPRESS M</b>	Сверлильно-присадочный станок для сверления и запрессовки фурнитуры Blum, работает от обычной электророзетки	596
<b>MINIPRESS P</b>	Пневматический сверлильно-присадочный станок для сверления и установки фурнитуры Blum	622
		596
<b>MINIPRESS PRO</b>	Сверлильно-присадочный станок для сверления вертикальных отверстий и запрессовки фурнитуры Blum	618
		596
<b>MODUL</b>	Петля с системой надвижения на ответную планку и фиксации винтом	606
<b>MOVENTO</b>	Петля с системой надвижения на ответную планку и фиксации винтом	202
<b>MOVENTO</b>	Система направляющих с четырехмерной регулировкой фасада и динамической нагрузкой 40 и 60 кг	436
<b>O</b>		
<b>ORGA-LINE</b>	Система внутренних разделителей для TANDEMBOX	431
		550
<b>P</b>		
<b>PRO-CENTER</b>	Сверлильно-присадочный станок для сверления вертикальных и торцевых отверстий и запрессовки фурнитуры Blum	596
		602
<b>S</b>		
<b>SERVO-DRIVE</b>	Система открывания с электрическим приводом для ящиков и подъемников	42
		378
		490
		572
		576
<b>SERVO-DRIVE flex</b>	Система открывания для встроенных холодильников, морозильников и посудомоечных машин с помощью электропривода	576
<b>SPACE CORNER</b>	Угловой шкаф, удобная эргономичная альтернатива обычным решениям типа каруселей за распашными или складными дверьми	578
		272
<b>SPACE TOWER</b>	Шкаф для запасов с ящиками, выдвигающимися по отдельности, обеспечивает доступ к содержимому с трех сторон и возможность вынимать содержимое сверху	298
		346
		252
		286
<b>STANDARD SYNCROMOTION</b>	Система роликовых направляющих для деревянных ящиков	330
		360
		524
<b>STANDARD SYNCROMOTION</b>	Оригинальная технология смещения фасадов у SPACE CORNER (углового шкафа): при открывании фасады смещаются к центру, чтобы не задевать за фасады соседних корпусов	272
		298
		346
<b>T</b>		
<b>TANDEM</b>	Система направляющих, обеспечивающая плавное скольжение деревянных ящиков	464
<b>TANDEMBOX</b>	Проверенная временем система TANDEMBOX на основе одной направляющей предоставляет разнообразные возможности для реализации дизайнерских идей	216
<b>TANDEMBOX antaro</b>	Металлическая система выдвигания с четким и простым языком форм	296
<b>TANDEMBOX intivo</b>	Система выдвигания, позволяющая реализовать индивидуальные пожелания по дизайну с помощью BOXCAP или BOXCOVER	270
<b>TANDEMBOX plus</b>	Система выдвигания с круглым релингом или закрытыми боковинами	344
<b>TIP-ON</b>	Механическая система открывания для фасадов без ручек – для дверей, систем выдвигания и подъемников AVENTOS HK, HK-S, HK-XS	70
		198
		266
		470
<b>TIP-ON BLUMOTION</b>	Механическая система открывания для ящиков без ручек в сочетании с мягким и бесшумным закрыванием	262
		372
		572
<b>A</b>		
<b>Адаптер к несущему профилю</b>	Для крепления привода на горизонтальном несущем профиле	400
		508
<b>Б</b>		
<b>Безопасность для пальцев</b>	В средней петле CLIP top находится механизм, предотвращающий защемление пальцев при случайном попадании между верхним и нижним фасадами	42
		46
<b>Блок питания Blum 24 Вт</b>	Блок питания Blum можно использовать во всем мире. Он преобразовывает локальное сетевое напряжение любой страны в 24 В DC (постоянное).	42
		381
		493
		579
<b>Блокировка от нежелательного снятия</b>	Препятствует случайному снятию выдвигаемого ящика	689



Понятие	Пояснение	Стр.
<b>Боковой стабилизатор</b>	Дополнительная опция для улучшения боковой стабильности; идеально подходит для широких ящиков с короткими номинальными длинами	291
		336
		365
		426
		444
		484
<b>Быстросъемный патрон</b>	Патрон для сверла под быстросъемное устройство	618
<b>Быстросъемный патрон</b>	Для быстрой замены сверла на станке без инструмента	605
<b>В</b>		
<b>Валики пластмассовые</b>	Система валиков из высококачественного пластика в ящиках LOGRABOX и TANDEMBOX и направляющих TANDEM и MOVENTO	464
<b>Верхняя декоративная панель</b>	В верхней части верхнего шкафа расположена декоративная панель	52
		56
		58
		62
<b>Вкладная конструкция</b>	Дверь находится внутри корпуса (между боковинами)	96
		204
		696
<b>Внутр. ширина корпуса LW</b>	Ширина корпуса от левой внутренней кромки до правой внутренней кромки	701
<b>Внутренний ящик   высокий внутренний ящик</b>	Выдвижной ящик, расположенный за дверью или ящиком с высоким фасадом	226
		234
<b>Внутренняя глубина корпуса LT</b>	Глубина корпуса от передней кромки до внутренней поверхности задней стенки	701
<b>Вставки</b>	Декоративный элемент для LEGRABOX free, TANDEMBOX intivo, TANDEMBOX antaro; для индивидуальных пожеланий, можно реализовать в любом материале	256
		290
		334
<b>Вхождение двери</b>	Расстояние перекрытия корпуса фасадом при открывании двери	97
		125
<b>Высота плеча</b>	Высота петли с учетом ответной планки с подъемом 0 мм	697
<b>Г</b>		
<b>Глубина сверления</b>	Глубина сверления под чашку петли, ответную планку или под крепления фасада	697
		701
<b>Д</b>		
<b>Дверь с рамкой</b>	Дверь с узкой рамкой из древесины	132
<b>Дверь с фальцем внутренней кромки</b>	Конструкция с фальцем	38
		107
		427
<b>Декоративный профиль</b>	Пластмассовый профиль, обеспечивающий удобную чистку ящика METABOX	427
<b>Держатель</b>	Для крепления BLUMOTION и TIP-ON для дверей	196
		201
<b>Держатель CLIP</b>	Для узких алюминиевых рамок в AVENTOS HF используются держатели CLIP	46
<b>Держатель блока питания</b>	Блок питания просто и надежно располагается в креплении блока питания	42
		382
		493
<b>Держатель кабеля</b>	Для крепления электрокабеля на корпусе без инструмента	43
		381
		493
<b>Держатель несущего профиля</b>	Для крепления несущего профиля в корпусе	380
		492
<b>Держатель ножей</b>	Для размещения 9 ножей различного размера	549
<b>Держатель поперечного разделителя</b>	Соединительный элемент поперечного разделителя для BOXSIDE, BOXCAP или BOXCOVER	545
		560
<b>Держатель специй</b>	Для размещения емкостей для специй различных размеров	549
		569
<b>Держатель тарелок Blum</b>	Эргономичное решение для хранения тарелок в ящике с высоким фасадом	549
		569
<b>Диаметр чашки петли</b>	Диаметр чашки петли и одновременно диаметр отверстия	697
<b>Динамическая нагрузка</b>	Допустимая нагрузка на направляющие (собственный вес ящика + содержимое) при открывании и закрывании	224
<b>Дистанционные амортизаторы Blum</b>	Дистанционный амортизатор для SERVO-DRIVE обеспечивает необходимый ход срабатывания для активизации привода	380
		492
<b>Длина плеча</b>	Длина плеча петли	697
<b>Е</b>		
<b>Евровинты</b>	Винт для отверстий Ø 5 мм	88
		293





Понятие	Пояснение	Стр.
<b>З</b>		
<b>Забивка</b>	Приспособление, облегчающее забивку разных типов креплений в изделие	643
		670
		671
		672
		97
<b>Заводская настройка</b>	Или нулевая позиция. Фурнитура поставляется с завода в заранее установленном стандартном положении под двери или фасады	698
<b>Заглушка для SERVO-DRIVE AVENTOS</b>	Левая заглушка закрывает силовой механизм, привод и распределительный кабель. Чтобы скрыть кабель, ее можно раздвинуть до внутренней глубины 350 мм	42
		54
		60
		66
<b>Заглушка на плечо петли</b>	Декоративная заглушка на плечо петли. По запросу с логотипом клиента	96
<b>Заглушка на чашку петли</b>	Декоративная заглушка для чашек петель под саморез и под пресс	181
		96
<b>Заглушка несущего профиля</b>	Защита от прикосновения для открытых концов кабеля на торце несущего профиля – используется при конструкции корпуса с вертикальной рейкой	183
		380
<b>Заглушки</b>	Декоративные заглушки для подъемных механизмов, петель и систем выдвигания, возможно нанесение логотипа клиентов	492
		42
		182
		276
<b>Зазор</b>	Зазор между двумя дверьми или расстояние между дверью и стеной	416
<b>Зазор фасада FS</b>	Зазор между дверью и кромкой корпуса при закрытой двери	697
<b>Замок</b>	Устройство, соединяющее деревянный ящик с направляющей (TANDEM)	698
<b>Защита концов кабеля</b>	Защита от прикосновения – надевается на открытые торцы кабеля	468
		42
		380
<b>Защита от детей</b>	Защита от непреднамеренного открывания ящика или двери	492
		689
<b>И</b>		
<b>Изгиб</b>	Изгиб плеча петли (полунакладных и вкладных петель)	697
<b>К</b>		
<b>Кабель синхронизации</b>	Два привода, которые должны срабатывать одновременно, необходимо соединить кабелем синхронизации	379
		381
<b>Кант чашки петли</b>	Край чашки, покрывающий отверстие сверления	697
<b>Каретка</b>	Направляющие снабжены системой валиков из синтетического материала	436
<b>Карта сверления</b>	Позиции сверления необходимых отверстий для крепления чашки петли или для установки креплений фасада ящиков/подъемных механизмов	697
		701
<b>Карта сверления</b>	Позиции крепежных отверстий в направляющих к корпусу или к ящику	370
<b>Комбинированная сверлильная головка</b>	Для вертикального и торцевого сверления плиты	605
<b>Компенсация погрешности</b>	Боковой допуск в системе направляющих	702
<b>Константа</b>	Или наложение чашки: размер перекрытия боковины корпуса чашкой петли при закрытом положении двери. Данные действительны для ответных планок с подъемом 0 мм	697
		38
<b>Конструкции со скошенными кромками</b>	Конструкция со скошенной кромкой фасада и корпуса	106
		42
		54
		60
		66
<b>Коэффициент мощности LF</b>	Служит для выбора типа силового механизма и их количества	76
		42
		54
		60
		66
<b>Крепление фасада</b>	Фурнитура для крепления фасада к ящикам или подъемникам	350
<b>Крестообразная ответная планка</b>	На крестообразной ответной планке крепится плечо петли	43
		95
		137
		172
		174
<b>Кронштейн   фасадный уголок</b>	Устройство для крепления высокого фасада к ящику	531
<b>Л</b>		
<b>Линейка</b>	Металлический профиль со шкалой и упорами для фиксации заготовки под установочные размеры	602
		560
<b>Лоток для бутылок</b>	Съемный, легко чистящийся лоток для бутылок из нержавеющей стали	562
		564
		564
<b>М</b>		
<b>Матрица</b>	Дополнительное приспособление к станку для запрессовки фурнитуры	610
		626



Понятие	Пояснение	Стр.
<b>Матрица с шипами</b>	Шаблон для разметки позиций крепления/сверления под фурнитуру	643
		674
		675
<b>Механизм BLUMOTION</b>	BLUMOTION (отдельная комплектующая) для мягкого и бесшумного закрывания METABOX	414
		429
<b>Механизм CLIP</b>	Механизм для простого монтажа петли без инструмента	90
		92
		694
<b>Механизм TIP-ON BLUMOTION</b>	Имеются различные варианты исполнения в соответствии с весом и номинальной длиной	263
<b>Минимальный зазор</b>	Зазор для открывания фасада (в зависимости от типа петли и толщины фасада) или ящика	697
		701
<b>И</b>		
<b>Набор аксессуаров для кухни</b>	Комплект аксессуаров для кухни (1 держатель ножей, 1 приспособление для резки фольги и 1 приспособление для резки пищевой пленки, 2 держателя тарелок, 2 держателя специй)	569
<b>Навески</b>	Пластмассовый корпус с крючком из стали	584
		590
<b>Накладная конструкция</b>	Дверь покрывает кромку боковин корпуса	696
<b>Накладной фасад</b>	Фасад, покрывающий нижнюю, верхнюю и боковые кромки корпуса	701
<b>Наложение фасада FA</b>	Расстояние, на которое фасад перекрывает боковину   крышку и дно корпуса	701
<b>Наложение чашки TO (константа)</b>	Расстояние, на которое чашка петли (в закрытом положении двери) покрывает кромку боковины корпуса. Данные действительны для ответных планок с подъемом 0 мм	43
		698
<b>Направляющая для рычага</b>	Для четкого движения без помех при открывании с использованием SERVO-DRIVE	381
		386
		400
		400
<b>Направляющие к корпусу</b>	Та часть системы выдвижения, которая крепится к корпусу	526
<b>Направляющие к ящику</b>	Та часть системы выдвижения, которая крепится к ящику или к полке	526
<b>Насадка для рычага</b>	Предотвращает столкновение рычага привода SERVO-DRIVE с задней стенкой LEGRABOX из стали высотой M при LW 267–286 мм	380
		386
		400
		404
<b>Необходимое пространство</b>	Необходимое пространство для установки выдвижных систем внутри корпуса	701
<b>Несущий профиль</b>	На несущем профиле крепятся приводы SERVO-DRIVE	380
		492
<b>Номинальная длина NL</b>	Величина, указанная в каталоге, для определения размера ящика	351
<b>Нулевая позиция</b>	Или заводская установка. Фурнитура поставляется с завода в заранее установленном стандартном положении под двери или фасады	97
		698
<b>Нулевое вхождение</b>	При использовании петли с нулевым вхождением дверь в открытом положении полностью «вынесена» за габариты корпуса	104
		112
<b>О</b>		
<b>Область срабатывания</b>	Область фасада, при нажатии на которую срабатывает SERVO-DRIVE, TIP-ON BLUMOTION, а также TIP-ON, и мебель открывается. Область срабатывания во многом зависит от зазора, номинальной длины и веса фасада. Использование синхронизатора увеличивает область срабатывания	461
		471
<b>Ограничитель глубины сверления</b>	Ограничитель обеспечивает одинаковую глубину сверления, независимо от толщины плиты	618
<b>Ограничитель угла открывания</b>	Ограничитель угла открывания позволяет уменьшить максимальный угол открывания	43
		96
<b>Остановка в любом положении</b>	AVENTOS останавливается в любом положении	42
<b>Остановка ящика</b>	При выдвижении до конца ящик останавливается. Тем самым предотвращается выпадение ящика	703
<b>Отверстие под чашку</b>	Сверление фасада для крепления чашки петли	128
		649
		697
<b>Ответная планка для петель с двух сторон перегородки</b>	Ответная планка устанавливается с двух сторон боковины на одной и той же позиции	172
		210
<b>Ответная планка под саморезы</b>	Ответная планка крепится к изделию с помощью саморезов. Как правило, предварительного сверления корпуса не требуется	172
<b>Ответная планка с дюбелями</b>	Ответная планка устанавливается под пресс оборудованием или забивкой. Требуется предварительное сверление корпуса	172
		211
<b>Ответная планка с регулировкой по высоте</b>	Ответная планка (цельная или двухсоставная) с регулировкой по высоте с помощью продольных отверстий или эксцентрика	172
<b>Откидной упор</b>	Боковой откидной упор на линейке станка	605
<b>П</b>		
<b>Петля для стеклянных дверей</b>	Петля для стеклянных дверей. Крепление петли в отверстие в стекле	130
		164
		699



Понятие	Пояснение	Стр.
Петля для встраиваемого холодильника	Петля для холодильника	203
		208
		210
		212
Петля для профильных дверей	Петля для толстых и профильных дверей	106
Петля для складных дверей	Петля для углового шкафа со складными дверьми; используется вместе с петлями с большим углом открывания	118
Петля Мини	Для фасадов с узкими рамками	132
		168
Петля под фальшпанель	Петля под фальшпанель (прямая, со скрытым углом)	114
		116
		206
Петля с широким углом открывания	Петля с углом открывания больше, чем на 150°	104
План наладки	Техническое руководство для работы на станке	602
Пластмассовая чашка	Чашка петли для стеклянных дверей	116
Поводок	Активирует функцию BLUMOTION в METABOX	414
		429
Подъем	Высота ответной планки. Стандартный подъем 0 мм. Ответные планки с большим подъемом изменяют наложение фасада на корпус	172
		210
Подъем чашки петли	Подъем чашки петли позволяет уменьшить глубину сверления	96
Полное выдвижение	Ящик выдвигается полностью за габариты корпуса	183
		412
		437
		466
		525
Полунакладная конструкция	Также с двух сторон боковины; петли устанавливаются с обеих сторон боковины двойного корпуса. Каждая дверь перекрывает общую боковину примерно наполовину	703
		696
Поперечный разделитель под раскрой	Сделан из алюминиевого профиля, нужный размер можно отрезать циркулярной пилой	560
Поперечный релинг	Поперечное разделение с помощью держателей на продольные релинги	545
		563
		565
Поперечный стабилизатор	Обеспечивает стабильность AVENTOS HS и AVENTOS HL	55
		61
Привод	Приводы SERVO-DRIVE открывают подъемные механизмы и системы выдвижения, а также двери холодильников и морозильников	42
		380
		492
		578
Приспособление для резки пленки и фольги	Приспособления для резки пищевой пленки и алюминиевой фольги	549
		569
Приспособление для фрезерования дна	Станок для точного фрезерования дна LEGRABOX	642
		660
Продольный разделитель	Не позволяет содержимому скользить в ящике, легко переставляется	560
Пространство, необходимое для установки и снятия	Необходимое пространство (сверху) для снятия и установки ящика	701
Прямая ответная планка	Ответная планка для горизонтального крепления на корпусе	172
		210
Путь выталкивания	Расстояние, на которое TIP-ON, TIP-ON BLUMOTION или SERVO-DRIVE выталкивает ящик. Из-за производственного допуска путь выталкивания при нагрузке или при соответствующей регулировке может варьироваться	460
		470
<b>Р</b>		
Рабочий стол	Подставка под детали для сверлильно-присадочных станков	603
Радиокнопка SERVO-DRIVE	Радиокнопка SERVO-DRIVE посредством радиосвязи соединяется с приводом SERVO-DRIVE для AVENTOS и SERVO-DRIVE flex. Частота составляет 2.4 ГГц и используется во всех странах мира	42
		54
		60
		76
		579
		583
Радиус фасада	Радиус фасада от внешней и внутренней кромки	698
Разметочный шаблон	Шаблон для определения позиций крепления релинга INSERTA	643
		679
Распределительный кабель	Через электрокабель элементы корпуса, в частности приводы, снабжаются необходимой энергией. Макс. допустимое рабочее напряжение: 24 V DC (постоянное напряжение)	42
		380
		492
Расстояние до отверстия	Или расстояние до чашки петли, расстояние от края заготовки до края отверстия	696



Понятие	Пояснение	Стр.
Расстояние от чашки ТВ	Расстояние от края фасада до отверстие под чашку	44
		97
		205
Реальная потеря при выдвигении	Расстояние от переднего края корпуса до внутренней поверхности задней стенки ящика	703
Револьверная рукоятка	Рукоятка станка, с помощью которой на рабочем столе PRO-CENTER выбираются предварительно заданные размеры	672
Регулировка наклона	Регулировка наклона фасада	55
		224
		438
		468
Регулировка по высоте	Перемещение фасада (двери) вверх/вниз. Изменяет зазор между двумя фасадами (дверьми) или наложение фасада на корпус сверху и снизу	135
Регулировка по высоте с помощью эксцентрика	Ответные планки с регулировкой по высоте эксцентриком	172
Регулировка по глубине	Регулировка по глубине изменяет зазор между фасадом и кромкой корпуса	438
		444
		508
Регулировка по глубине	Смещение фасада по глубине. Для регулировки зазора фасада	135
Регулировка по ширине	Смещение фасада по ширине. Изменение бокового зазора между двумя фасадами	135
Релинг	Соединительный элемент между фасадом и задней стенкой	220
		272
		298
		346
		412
Релинги	Продольный круглый релинг для увеличения высоты боковины ящика, служащие также для регулировки наклона фасада	354
Роликовые направляющие	Направляющие с пластмассовыми роликами	703
Ручка и поводок	Поводок соединяет внутренний ящик и фасад ящика перед ним, позволяя одновременно открывать оба ящика	276
		304
		350
Рычаг	Рычаги для AVENTOS HS и HL соединяют силовой механизм с фасадом	54
		60
<b>С</b>		
Саморезы	Крепеж с резьбой для ДСП	88
		293
Сверильная головка	Приспособление к станку, осуществляющее различные варианты сверления	602
Сверильный патрон	Зажим под сверла на головках станков	618
Сверхвыдвижение	Задняя стенка ящика выдвигается за габариты корпуса	703
Сервисы для производителей	Поддержка производителя при проектировании мебели, подборе изделий, заказе и продвижении	1
Сетевой кабель	Для подключения к местной электросети должен использоваться сетевой кабель с соответствующим для данной страны штекером	43
		381
		493
Силовой механизм	Открывает AVENTOS с помощью пакета пружин и позволяет остановить его в любой позиции	42
		54
		60
		66
		76
		381
Синхронизатор	SERVO-DRIVE: до трех приводов можно настроить таким образом, чтобы они работали синхронно. Эта функция необходима, когда несколько корпусов имеют один общий фасад TIP-ON BLUMOTION: соединительный вал обеспечивает надежное открывание TIP-ON BLUMOTION даже в ящиках с высокими и широкими фасадами TIP-ON: соединительный вал в комбинации с механической системой TIP-ON обеспечивает надежное открывание ящиков	493
		572
Синхронизированное плавное скольжение	Согласованность между направляющей и кареткой в системе направляющих MOVENTO	436
Система упоров	Набор передвижных упоров к сверильно-присадочному оборудованию, которые устанавливаются на линейку для точного позиционирования	618
Соединительный узел	Соединительный узел создает электрическое соединение между распределительным кабелем, кабелем несущего профиля и блоком питания	42
		380
		492
Специальный евровинт	Винт со специальной головкой для отверстий Ø 5 мм	368
Средняя петля CLIP top	Устанавливается между верхним и нижним фасадом складного подъемного механизма	43
Стабилизатор фасада/дна	Для стабилизации широких и высоких фасадов	257
		291
		336
		364
		409



Понятие	Пояснение	Стр.
<b>Стержень Blum для захвата пленки</b>	Позволяет вытягивать пленку из приспособления для резки без единой складки	549
		569
<b>Стопор для ящика</b>	В открытом состоянии ящик может быть зафиксирован	703
<b>Стяжки</b>	Крепежный элемент для соединения комплектующих корпуса (боковины с дном, крышкой, рейками и т.п.)	584
		591
<b>Т</b>		
<b>Телескопические рычаги</b>	Телескопический рычаг для AVENTOS HF – соединяет силовой механизм с нижним фасадом	42
		46
<b>Толщина фасада FD</b>	Толщина двери	97
		694
<b>Тонкие фасады</b>	Фасады толщиной от 8 до 14 мм	122
		160
		588
<b>Точка вращения   система точек вращения</b>	Распределение точек вращения в петле обусловлено конструкцией самой петли. Эти точки определяют траекторию движения петли при открывании и закрывании	698
<b>Трехмерная регулировка</b>	Регулировка по высоте, по ширине, по глубине	96
		224
<b>У</b>		
<b>Угловая петля</b>	Петля для угловых (скошенных) шкафов	138
		696
<b>Угол открывания</b>	Максимальное расстояние, на которое открывается фасад	698
<b>Уголок-держатель</b>	Уголки-держатели для SERVO-DRIVE можно применять в случае, если в движение должны приводиться только отдельные ящики или если конструкция не допускает использования сплошного несущего профиля	396
		404
<b>Узкие шкафы</b>	Функциональное решение для организации небольшого полезного пространства	254
		288
		332
		362
<b>Универсальный шаблон</b>	Шаблон для разметки и сверления отверстий под крепление фасада	642
		658
<b>Универсальный шаблон</b>	Шаблон для предварительного сверления позиций крепления под направляющие, силовой механизм, ответные планки и держатели	642
		656
<b>Универсальный штанговый кондуктор</b>	Шаблон для предварительного сверления позиций крепления под направляющие, силовой механизм, ответные планки и держатели	643
		669
<b>Ф</b>		
<b>Фланец чашки</b>	Часть чашки петли (INSERTA) с отверстиями под крепеж чашки к изделию	697
<b>Х</b>		
<b>Ход срабатывания</b>	Ход срабатывания необходим, чтобы активировать открывание	382
		494
<b>Ц</b>		
<b>Царги</b>	Боковина ящика из стали	222
<b>Центральный упор</b>	Упор, который вставляется в нулевую точку линейки станка	605
<b>Центровочное сверло</b>	Сверла для предварительного сверления под саморезы	88
		657
<b>Ч</b>		
<b>Частичное выдвижение</b>	Ящик выдвигается из каркаса на 75%	412
		466
		525
		703
<b>Чашка под пресс</b>	Чашка со специальными пробками, устанавливается прессом	96
<b>Чашка под саморезы</b>	Чашка крепится на саморезы	695
<b>Четырехмерная регулировка</b>	Регулировка по высоте, ширине, глубине и наклону	436
<b>Ш</b>		
<b>Шаблон</b>	Шаблон для точной разметки позиций крепления	642
<b>Шаблон для установки зазора фасада для LEGRABOX   MOVENTO</b>	Позволяет удобно и точно установить зазор между корпусом и фасадом	643
		681
		682
<b>Шаблон-уголок</b>	Шаблон для сверления отверстий под крепления ответных планок	642
		650
<b>Шаблоны</b>	Помогают при установке всех изделий Blum	642
		645
<b>Шкаф под мойку</b>	Позволяет наилучшим образом использовать имеющееся пространство под мойкой	246
		282
		326
		358



Понятие	Пояснение	Стр.
<b>Штанговый кондуктор</b>	Штанговый кондуктор для переноса позиций крепления петель и ответных планок. Штанговый кондуктор для определения позиции наклеивания пластины для петель CRISTALLO	643
		667
		668
<b>Штепсельный блок питания Blum 12 Вт</b>	Подходит для использования одного привода. Штепсельный блок питания Blum можно использовать во всем мире. Он преобразовывает локальное сетевое напряжение любой страны в 24 V DC (постоянное напряжение).	43
		578
<b>Э</b>		
<b>Эксцентрик</b>	Элемент, обеспечивающий перемещение одной части детали относительно другой	591
<b>Я</b>		
<b>Ящик (3-сторонний)</b>	Ящик, в состав которого входит задняя стенка, дно и 2 боковины	444
<b>Ящик (4-сторонний)</b>	Ящик, в состав которого входит задняя стенка, дно, ложный фасад и 2 боковины	444
		486
<b>Ящик с высоким фасадом</b>	Выдвижная система с высоким фасадом	354



Понятие

Пояснение

Стр.



№ арт.	Стр.	№ арт.	Стр.	№ арт.	Стр.
171A5010	139, 141, 143, 145, 149, 153, 155, 160, 161, 162, 163, 165, 167, 169, 171, 178	194K6100E	208, 212	20S2100.05	54
171A5040	142, 145, 157, 158, 171, 178	195H7100	210	20S3500.06	54
171A5070	139, 143, 145, 146, 151, 153, 155, 156, 165, 171, 178	195H7130	210	20S4200	55, 60, 66, 70
171A5500	139, 142, 144, 146, 148, 150, 151, 153, 154, 156, 158, 160, 162, 164, 167, 168, 171, 178	195H7190	210	20S4200A	55, 60, 66, 70
173H7100	139, 141, 142, 143, 144, 145, 146, 148, 149, 150, 151, 153, 154, 155, 156, 157, 158, 160, 161, 162, 163, 164, 165, 167, 168, 169, 171, 174	199.8130	206, 211	20S42T1	55, 60, 66, 70, 588
173H7130	145, 148, 156, 158, 164, 165, 169, 171, 174	209.093.7	260	20S8000	54
173L6100	175	20F2200.05	42, 46	21F8000	42, 46
173L6130	175	20F2500.05	42, 46	21FA000	42, 46, 55, 61
173L8100	176	20F2800.05	42, 46	21K8000	66
173L8100.21	176	20F3200.01	42, 46	21KA000	66
173L8130	176	20F3500.01	42, 46	21L3200.01	60
173L8300	176	20F3800.01	42, 46	21L3500.01	60
173L8330	176	20F3900.01	42, 46	21L3800.01	60
174E6100.01	175	20F7011	43, 47	21L3900.01	60
174E6130.01	175	20F7051	43, 47	21L8000	60
174H7100E	174	20F8000	42, 46	21P5020	579
174H7100I	174	20K1101	82	21S3500.01	54
174H710ZE	174	20K1101T	82	21S8000	54
174H7130E	174	20K1301	82	230E7000	528
174H7130I	174	20K1301T	82	230E7500	528
174H713ZE	174	20K1501	82	230E8000	528
174L6100.05	176	20K1501T	82	230M2500	528
174L6130.05	176	20K2300.05	66	230M3000	528
175H3100	42, 43, 47, 76, 82, 172	20K2300T	70	230M3500	528
175H3130	172	20K2500.05	66	230M4000	528
175H4100	173	20K2500T	70	230M4500	528
175H410Z	173	20K2700.05	66	230M5000	528
175H4130	173	20K2700T	70	230M5500	528
175H5A00	47	20K2900.05	66	230M6000	528
175H5B00	46	20K2900T	70	230M6500	528
175H7100	175	20K2B00.02	76	295.1000	468, 470, 472, 474, 476, 478, 480, 482, 485, 526, 528, 530
175H7130	175	20K2B00T	76	295.5300	426
175H7190	139, 142, 143, 144, 145, 148, 149, 151, 155, 156, 164, 168, 175	20K2C00.02	76	295.5501	426
175H7190.22	141, 145, 149, 150, 154, 168, 169, 175	20K2C00T	76	295.5600	447
175H9100	175	20K2E00.02	76	296.4500	531
175H9130	175	20K2E00T	76	298.2200	532
175H9160	107, 142, 143, 146, 149, 151, 154, 175	20K4101	82	298.3210.01	427
175H9190	175	20K4101A	82	298.3230.01	427
175H9190.22	175	20K41E1	82	298.5500	468, 472, 476, 480, 486
175L8100	177	20K4A00A02	76	298.7600	438, 444, 508, 518
175L8130	177	20K5101	82	303.756.1	89, 183, 215, 260, 294, 341, 369, 430, 448, 487, 533
175L8190	177	20K51E1	82	314.928.1	89, 183, 215, 260, 294, 341, 369, 430, 448, 487, 533
175L8190.21	177	20K7011	67, 70	320H3500C	420
175M4C20N	126, 128	20K7041	67, 70	320H3500C15	420
177H3100	42, 43, 47, 76, 173	20K7A11	76	320H4000C	420
177H3100E	42, 43, 47, 76, 82, 172	20K7A41	76	320H4000C15	420
177H3100E10	173	20K8000	66, 70	320H4500C	420
177H3130	173	20L2100.05	60	320H4500C15	420
177H3130E	172	20L2300.05	60	320H5000C	420
177H3130E10	173	20L2500.05	60	320H5000C15	420
193L6100	210	20L2700.05	60	320H5500C	420
193L6130	210	20L2900.05	60	320H5500C15	420
193L8100	211	20L3200.06	60	320K3500C	418
193L8100.21	211	20L3500.06	60	320K3500C15	418
193L8130	211	20L3800.06	60	320K4000C	418
194E6100.ED	211	20L3900.06	60	320K4000C15	418
194E6130.ED	211	20L8000.01	60	320K4500C	418
		20Q1061UA	60	320K4500C15	418
		20Q1061UN	55	320K5000C	418
		20Q153ZA	60	320K5000C15	418
		20Q153ZN	55	320K5500C	418
		20S2A00.05	54	320M0009.01	426, 427
		20S2B00.05	54	320M0048	427
		20S2C00.05	54	320M0088	427
		20S2D00.05	54	320M0188	427
		20S2E00.05	54		
		20S2F00.05	54		
		20S2G00.05	54		
		20S2H00.05	54		





№ арт.	Стр.
320M2700C	416
320M2700C15	416
320M3500C	416, 422, 424
320M3500C15	416, 422, 424
320M4000C	416, 422, 424
320M4000C15	416, 422, 424
320M4500C	416, 422, 424
320M4500C15	416, 422, 424
320M5000C	416, 422, 424
320M5000C15	416, 422, 424
320M5500C	416, 422, 424
320M5500C15	416, 422, 424
320N2700C	414
320N2700C15	414
320N3500C	414
320N3500C15	414
320N4000C	414
320N4000C15	414
320N4500C	414
320N4500C15	414
320N5000C	414
320N5000C15	414
320N5500C	414
320N5500C15	414
378K2702SA	306, 308, 318, 320
378K3002SA	306, 308, 318, 320
378K3502SA	306, 308, 318, 320
378K4002S	352
378K4002SA	306, 308, 318, 320
378K4502S	352
378K4502SA	306, 308, 318, 320
378K5002S	352
378K5002SA	306, 308, 318, 320
378K5502S	352
378K5502SA	306, 308, 318, 320
378K6002S	352
378K6002SA	306, 308, 318, 320
378K6502S	352
378K6502SA	306, 308, 318, 320
378L2702SA	278, 280
378L3002SA	278, 280
378L3502SA	278, 280
378L4002SA	278, 280
378L4502SA	278, 280, 282, 284
378L5002SA	278, 280, 282, 284
378L5502SA	278, 280, 282, 284
378L6002SA	278, 280, 282, 284
378L6502SA	278, 280, 282, 284
378M2702S	350, 358
378M2702SA	276, 282, 284, 302, 304, 310, 312, 314, 316, 322, 324, 326, 328
378M3002S	350, 358
378M3002SA	276, 282, 284, 302, 304, 310, 312, 314, 316, 322, 324, 326, 328
378M3502S	350, 354, 356, 358
378M3502SA	276, 282, 284, 302, 304, 310, 312, 314, 316, 322, 324, 326, 328
378M4002S	350, 354, 356, 358
378M4002SA	276, 282, 284, 302, 304, 310, 312, 314, 316, 322, 324, 326, 328
378M4502S	350, 354, 356, 358
378M4502SA	276, 282, 284, 302, 304, 310, 312, 314, 316, 322, 324, 326, 328
378M5002S	350, 354, 356, 358
378M5002SA	276, 282, 284, 302, 304, 310, 312, 314, 316, 322, 324, 326, 328
378M5502S	350, 354, 356, 358
378M5502SA	276, 302, 304, 310, 312, 314, 316, 322, 324, 326, 328

№ арт.	Стр.
378M6002S	350, 354, 356, 358
378M6002SA	276, 302, 304, 310, 312, 314, 316, 322, 324, 326, 328
378M6502S	350, 354, 356, 358
378M6502SA	276, 302, 304, 310, 312, 314, 316, 322, 324, 326, 328
378N4002S	348
378N4002SA	274, 300
378N4502S	348
378N4502SA	274, 300
378N5002S	348
378N5002SA	274, 300
378N5502S	348
378N5502SA	274, 300
40.0110N	592, 593
40.0200N	593
40.0620	593
40.0720	592
40.2000	591
40.2110	591
40.2120.02	591
42.0700.01	592
430E2500	526
430E3000V	526
430E3500V	526
430E4000V	526
430E4500V	526
430E5000V	526
430E5500V	526
430E6000V	526
430E6500V	526
430E7000V	526
430E7500V	526
430E8000V	526
48N0510.02	590
48N0510.03	590
48N0610.02	590
48N0610.03	590
550H2700.03	474
550H2700B	472
550H3000.03	474
550H3000B	472
550H3500.03	474
550H3500B	472
550H4000.03	474
550H4000B	472
550H4500.03	474
550H4500B	472
550H5000.03	474
550H5000B	472
550H5500.03	474
550H5500B	472
550H6000.03	474
550H6000B	472
550H6500.03	474
550H6500B	472
551H2601	482
551H2601B	480
551H2851	482
551H2851B	480
551H3101	482
551H3101B	480
551H3351	482
551H3351B	480
551H3601	482
551H3601B	480
551H3851	482
551H3851B	480
551H4101	482

№ арт.	Стр.
551H4101B	480
551H4351	482
551H4351B	480
551H4601	482
551H4601B	480
551H4851	482
551H4851B	480
551H5101	482
551H5101B	480
551H5351	482
551H5351B	480
551H5601	482
551H5601B	480
560H2500B	468
560H2500C	470
560H2700B	468
560H2700C	470
560H3000B	468
560H3000C	470
560H3200B	468
560H3200C	470
560H3500B	468
560H3500C	470
560H3800B	468
560H3800C	470
560H4000B	468
560H4000C	470
560H4200B	468
560H4200C	470
560H4500B	468
560H4500C	470
560H4800B	468
560H4800C	470
560H5000B	468
560H5000C	470
560H5200B	468
560H5200C	470
560H5500B	468
560H5500C	470
560H6000B	468
560H6000C	470
561H2601B	476
561H2601C	478
561H2851B	476
561H2851C	478
561H3101B	476
561H3101C	478
561H3351B	476
561H3351C	478
561H3601B	476
561H3601C	478
561H3851B	476
561H3851C	478
561H4101B	476
561H4101C	478
561H4351B	476
561H4351C	478
561H4601B	476
561H4601C	478
561H4851B	476
561H4851C	478
561H5101B	476
561H5101C	478
561H5351B	476
561H5351C	478
561H5601B	476
561H5601C	478
566H4500B01	468
566H4500C01	470



№ арт.	Стр.
566H5000B01	468
566H5000C01	470
566H5200B01	468
566H5200C01	470
566H5500B01	468
566H5500C01	470
566H5800B01	468
566H5800C01	470
566H6000B01	468
566H6000C01	470
566H6500B01	468
566H6500C01	470
566H7000B01	468
566H7000C01	470
566H7500B01	468
566H7500C01	470
576.4501B	276, 278, 280, 302, 304, 306, 308, 310, 312, 314, 316, 318, 320, 322, 324, 350, 352, 354, 356
576.4501M	373
576.5001B	276, 278, 280, 302, 304, 306, 308, 310, 312, 314, 316, 318, 320, 322, 324, 350, 352, 354, 356
576.5001M	373
576.5501B	276, 278, 280, 302, 304, 306, 308, 310, 312, 314, 316, 318, 320, 322, 324, 350, 352, 354, 356
576.5501M	373
576.6001B	276, 278, 280, 282, 284, 302, 304, 306, 308, 310, 312, 314, 316, 318, 320, 322, 324, 326, 328, 350, 352, 354, 356, 358
576.6001M	373
576.6501B	276, 278, 280, 282, 284, 302, 304, 306, 308, 310, 312, 314, 316, 318, 320, 322, 324, 326, 328, 350, 352, 354, 356, 358
576.6501M	373
578.2701B	276, 278, 280, 302, 304, 306, 308, 310, 312, 314, 316, 318, 320, 322, 324, 350
578.2701M	373
578.3001B	276, 278, 280, 302, 304, 306, 308, 310, 312, 314, 316, 318, 320, 322, 324, 350
578.3001M	373
578.3501B	276, 278, 280, 302, 304, 306, 308, 310, 312, 314, 316, 318, 320, 322, 324, 350, 354, 356
578.3501M	373
578.4001B	274, 276, 278, 280, 300, 302, 304, 306, 308, 310, 312, 314, 316, 318, 320, 322, 324, 348, 350, 352, 354, 356, 358
578.4001M	373
578.4501B	274, 276, 278, 280, 282, 284, 300, 302, 304, 306, 308, 310, 312, 314, 316, 318, 320, 322, 324, 326, 328, 348, 350, 352, 354, 356, 358
578.4501M	373
578.5001B	274, 276, 278, 280, 282, 284, 300, 302, 304, 306, 308, 310, 312, 314, 316, 318, 320, 322, 324, 326, 328, 348, 350, 352, 354, 356, 358
578.5001M	373
578.5501B	274, 276, 278, 280, 282, 284, 300, 302, 304, 306, 308, 310, 312, 314, 316, 318, 320, 322, 324, 326, 328, 348, 350, 352, 354, 356, 358

№ арт.	Стр.
578.5501M	373
578.6001B	276, 278, 280, 282, 284, 302, 304, 306, 308, 310, 312, 314, 316, 318, 320, 322, 324, 326, 328, 350, 352, 354, 356, 358
578.6001M	373
609.1500	88, 96, 98, 100, 102, 104, 108, 110, 112, 114, 116, 128, 132, 134, 138, 140, 142, 144, 146, 148, 150, 152, 154, 156, 158, 168, 170, 182, 204, 206, 208, 214, 222, 224, 228, 232, 238, 240, 246, 248, 250, 259, 293, 340, 368, 429, 447, 486, 532
609.1700	88, 96, 98, 100, 102, 104, 108, 110, 112, 114, 116, 128, 132, 134, 138, 140, 142, 144, 146, 148, 150, 152, 154, 156, 158, 168, 170, 182, 204, 206, 208, 214, 222, 224, 228, 232, 238, 240, 246, 248, 250, 259, 293, 340, 368, 429, 447, 486, 532
61D.1500	222, 224, 226, 228, 230, 232, 234, 236, 238, 240, 246, 248, 250, 259
623.882.2	260
65.055A	649
65.059A	649
65.05xA	642
65.0801	643, 683
65.0803	680
65.0807	680
65.080x	643
65.1000.01	643, 669
65.1001.01	669
65.1051.02	642, 656
65.1106	669
65.1107	656
65.2950	643, 676
65.3300	642, 657
65.4500	643, 668
65.4510	668
65.5000	642, 653
65.5010	642, 652
65.5040	642, 655
65.5070	642, 651
65.5210.01	643, 673
65.5300*	642, 650
65.5340.01	643, 677
65.5627	373, 643, 682
65.5631	263, 454, 643, 681
65.5810.02	643, 678
65.6100	643, 671
65.7500.03	643, 667
65.7590	667, 669
65.8000	643, 684
660.0950	88
661.1000.HG	88, 183, 214, 259, 293, 340, 368, 429, 447, 486, 532
661.1150.HG	88, 183, 214, 259, 293, 340, 368, 429, 447, 486, 532
661.1300.HG	88, 183, 214, 259, 293, 340, 368, 429, 447, 486, 532
661.1450.HG	88, 183, 214, 259, 293, 340, 368, 429, 447, 486, 532
661.2000.HG	88, 183, 214, 259, 293, 340, 368, 429, 447, 486, 532
662.1150.HG	429, 532
662.1300.HG	429, 532
662.1450.HG	429, 532
664.3500	88
70.1503	96, 98, 100, 114, 116, 134, 140, 180

№ арт.	Стр.
70.1503.BP	96, 98, 100, 114, 116, 134, 140, 180
70.1553	110, 118, 120, 130, 132, 138, 142, 144, 146, 148, 150, 152, 154, 156, 158, 164, 166, 168, 170, 180, 181
70.1553.BL	110, 118, 120, 130, 132, 138, 142, 144, 146, 148, 150, 152, 154, 156, 158, 164, 166, 168, 170, 180, 181
70.1663	96, 100, 110, 118, 120, 128, 152, 180
70.1663.BP	96, 100, 110, 118, 120, 128, 152, 180
70.4503	104, 112, 122, 124, 126, 160, 162, 180
70.4503.BP	104, 112, 122, 124, 126, 160, 162, 180
70.6103	108
70M2550.TL	102
70M2580.TL	102
70M2650.TL	102
70M2680.TL	102
70M2750.TL	102
70M2780.TL	102
70T1504	100, 110, 114, 128, 138, 140, 142, 144, 146, 148, 150, 152, 154, 156, 158, 182
70T3504	96, 98, 100, 110, 114, 116, 128, 138, 140, 142, 144, 146, 148, 150, 152, 154, 156, 158, 182, 206, 208, 214
70T3507.21	96, 98, 100, 110, 182
70T3550.TL	82, 96
70T3553	83, 96, 98
70T3590.TL	82, 96
70T3650.TL	96
70T3690.TL	96
70T3750.TL	96
70T3790.TL	96
70T4500CTL	124, 126, 162
70T4503	122, 124, 126
70T4503.09	122, 124, 126
70T4504	122, 160, 182
70T4532T	588
70T453T.TL	122, 160, 588
70T4568C	124, 126, 162
70T5550.TL	43
70T5590BTL	43
70T6540BTL	108
70T6550.TL	108
70T6640BTL	108
70T6650.TL	108
70T7504	104, 112, 182
70T7550.TL	104
70T7553	104, 107, 112
70T7553.09	104
70T7590.TL	104
70T7650.TL	104
70T7690.TL	104
70T950A.TL	120
70T9550.TL	110, 152
70T9580.TL	110
70T9590BTL	110, 152
70T9650.TL	110, 152
70T9690BTL	110, 152
70T9750.TL	110, 128, 152
70T9790BTL	110, 152
71B3550	82, 96
71B3580	96
71B3590	82, 96
71B3650	96
71B3680	96
71B3690	96
71B3750	96



№ арт.	Стр.
71B3780	96
71B3790	96
71B4500C	124, 126, 162
71B453T	122, 160, 588
71B7550	104
71B7550D	112
71B7580	104
71B7580D	112
71B7590	104
71B7650	104
71B7690	104
71B950A	118
71B9550	110, 152
71B9580	110
71B9590	110, 152
71B960A	118
71B9650	110, 152
71B9680	110
71B9690	110, 152
71B970A	118
71B9750	110, 128, 152
71B9780	110
71B9790	110, 128, 152
71M2550	102
71M2580	102
71M2590B	102
71M2650	102
71M2680	102
71M2690B	102
71M2750	102
71M2780	102
71M2790B	102
71T0550	132, 170, 171
71T0650	132, 170, 171
71T0750	132, 170, 171
71T3550	96
71T3580	96
71T3590	96
71T3650	96
71T3680	96
71T3690	96
71T3750	96
71T3780	96
71T3790	96
71T4500C	124, 126, 162
71T453T	122, 160, 588
71T6540B	108
71T6550	108
71T6580	108
71T6640B	108
71T6650	108
71T6680	108
71T7550	104
71T7580	104
71T7590	104
71T7650	104
71T950A	120
71T950AB	120
71T9550	110, 152
71T9580	110
71T9590B	110, 152
71T960A	120
71T960AB	120
71T9650	110, 152
71T9680	110
71T9690B	110, 152
71T970A	120
71T9750	110, 152
71T9780	110

№ арт.	Стр.
71T9790B	110, 152
72T3550.TL	98
72T3590.TL	98
72T550A.TL	47
72T5550.TL	43
72T5590BTL	43
73B3550	98
73B3580	98
73B3590	98
73T3550	98
73T3580	98
73T3590	98
740.749.1	89
74.1103	100
74T1550.TL	100
74T1590BTL	100
74T1650.TL	100
74T1690BTL	100
74T1750.TL	100
74T1790BTL	100
750.2701S	224, 226, 232, 234, 236, 263
750.2701T	267
750.3001S	224, 226, 228, 230, 232, 234, 236, 263
750.3001T	267
750.3501S	224, 226, 228, 230, 232, 234, 236, 240, 242, 244, 246, 248, 263
750.3501T	267
750.4001S	222, 224, 226, 228, 230, 232, 234, 236, 238, 240, 242, 244, 246, 248, 263
750.4001T	267
750.4501S	222, 224, 226, 228, 230, 232, 234, 236, 238, 240, 242, 244, 246, 248, 250, 263
750.4501T	267
750.5001S	222, 224, 226, 228, 230, 232, 234, 236, 238, 240, 242, 244, 246, 248, 250, 263
750.5001T	267
750.5501S	222, 224, 226, 228, 230, 232, 234, 236, 238, 240, 242, 244, 246, 248, 250, 263
750.5501T	267
750.6001S	224, 226, 228, 230, 232, 234, 236, 238, 240, 242, 244, 246, 248, 250, 263
750.6001T	267
753.4501S	224, 226, 228, 230, 232, 234, 236, 238, 240, 242, 244, 250, 263
753.4501T	267
753.5001S	224, 226, 228, 230, 232, 234, 236, 238, 240, 242, 244, 250, 263
753.5001T	267
753.5501S	224, 226, 228, 230, 232, 234, 236, 238, 240, 242, 244, 250, 263
753.5501T	267
753.6001S	224, 226, 228, 230, 232, 234, 236, 238, 240, 242, 244, 250, 263
753.6001T	267
753.6501S	224, 226, 232, 234, 236, 238, 240, 242, 244, 250, 263
753.6501T	267
75B1550	100
75B1580	100
75B1650	100
75B1680	100
75B1750	100
75B1780	100

№ арт.	Стр.
75T1550	100
75T1580	100
75T1590B	100
75T1650	100
75T1680	100
75T1690B	100
75T1750	100
75T1780	100
75T1790B	100
75T4100	130, 166, 167
75T4200	130, 166, 167
75T4300	130, 166, 167
760H2500S	438, 454
760H2500T	460
760H2700S	438, 454
760H2700T	460
760H3000S	438, 454
760H3000T	460
760H3200S	438, 454
760H3200T	460
760H3500S	438, 454
760H3500SU	440, 442
760H3500T	460
760H3800S	438, 454
760H3800T	460
760H4000S	438, 454
760H4000SU	440, 442
760H4000T	460
760H4200S	438, 454
760H4200T	460
760H4500S	438, 454
760H4500SU	440, 442
760H4500T	460
760H4800S	438, 454
760H4800T	460
760H5000S	438, 454
760H5000SU	440, 442
760H5000T	460
760H5200S	438, 454
760H5200T	460
760H5500S	438, 454
760H5500T	460
760H6000S	438, 454
760H6000T	460
766H4500S	438, 454
766H4500T	460
766H5000S	438, 454
766H5000T	460
766H5200S	438, 454
766H5200T	460
766H5500S	438, 454
766H5500T	460
766H5800S	438, 454
766H5800T	460
766H6000S	438, 454
766H6000T	460
766H6500S	438, 454
766H6500T	460
766H7000S	438, 454
766H7000T	460
766H7500S	438, 454
766H7500T	460
770C2702I	232, 234, 236
770C2702S	232, 234, 236
770C3002I	232, 234, 236
770C3002S	232, 234, 236
770C3502I	232, 234, 236, 248
770C3502S	232, 234, 236, 248
770C4002I	232, 234, 236, 248



№ арт.	Стр.
770C4002S	232, 234, 236, 248
770C4502I	232, 234, 236, 248, 250
770C4502S	232, 234, 236, 248, 250
770C5002I	232, 234, 236, 248, 250
770C5002S	232, 234, 236, 248, 250
770C5502I	232, 234, 236, 248, 250
770C5502S	232, 234, 236, 248, 250
770C6002I	232, 234, 236, 248, 250
770C6002S	232, 234, 236, 248, 250
770C6502I	232, 234, 236, 250
770C6502S	232, 234, 236, 250
770F4002I	238
770F4002S	238
770F4502I	238
770F4502S	238
770F5002I	238
770F5002S	238
770F5502I	238
770F5502S	238
770F6002I	238
770F6002S	238
770F6502I	238
770F6502S	238
770K3002S	228, 230
770K3502I	228, 230
770K3502S	228, 230
770K4002I	228, 230
770K4002S	228, 230
770K4502I	228, 230
770K4502S	228, 230
770K5002I	228, 230
770K5002S	228, 230
770K5502I	228, 230
770K5502S	228, 230
770K6002S	228, 230
770M2702I	224, 226
770M2702S	224, 226
770M3002I	224, 226, 250
770M3002S	224, 226, 250
770M3502I	224, 226, 246, 250
770M3502S	224, 226, 246, 250
770M4002I	224, 226, 246, 250
770M4002S	224, 226, 246, 250
770M4502I	224, 226, 246, 250
770M4502S	224, 226, 246, 250
770M5002I	224, 226, 246, 250
770M5002S	224, 226, 246, 250
770M5502I	224, 226, 246
770M5502S	224, 226, 246
770M6002I	224, 226, 246
770M6002S	224, 226, 246
770M6502I	224, 226
770M6502S	224, 226
770N4002S	222
770N4502I	222
770N4502S	222
770N5002I	222
770N5002S	222
770N5502S	222
780C0009	240, 242, 244, 256
780C3502I	240, 242, 244
780C3502S	240, 242, 244
780C4002I	240, 242, 244
780C4002S	240, 242, 244
780C4502I	240, 242, 244
780C4502S	240, 242, 244
780C5002I	240, 242, 244
780C5002S	240, 242, 244
780C5502I	240, 242, 244

№ арт.	Стр.
780C5502S	240, 242, 244
780C6002I	240, 242, 244
780C6002S	240, 242, 244
780C6502I	240, 242, 244
780C6502S	240, 242, 244
78A5450.T	158
78A5451.T	156
78A5453.T	154
78A9454.T	150
78A9456.T	146
78A9458.T	142
78A9555.T	148
78A9556.T	144
78A9658.T	138
78T5550	140
78T9550.TL	114
78Z5500T	43
78Z5500T12	50
78Z550AT	47
78Z550AT11	50
78Z5530T11	50
78Z553ET	43
79A0558.T	168
79A4108.T	164
79B3450	158
79B3451	156
79B3453	154
79B3490	158
79B3491	156
79B3493	154
79B3558	140
79B3598	140
79B9454	150
79B9456	146
79B9458	142
79B9494	150
79B9496	146
79B9498	142
79B9550	114
79B9555	148
79B9556	144
79B9580	114
79B9590	114
79B9595	148
79B9596	144
79B9658	138
79B9698	138
79B9950	116
79B9980	116
79B9990	116
79T8500	134
79T8530	134
80.6507	108, 180
80.6507.BP	108, 180
84.4120	130, 164, 166
84.4140	130, 164, 166
90M2503	102, 180, 204, 206, 213
90M2503.BP	102, 180, 204, 206, 213
90M2603	204, 213
90M2603.BP	204, 213
91K9550	208
91K9580	208
91M2550	204
91M2580	204
91M2650	204
91M2680	204
91M2750	204
91M2780	204
94M3603	102, 180

№ арт.	Стр.
94M3603.BP	102, 180
956.1004	70, 72, 76, 78, 82, 86, 96, 98, 100, 102, 104, 108, 110, 114, 120, 122, 124, 128, 138, 140, 142, 144, 146, 148, 150, 152, 154, 156, 158, 160, 162, 200
956.1201	70, 73, 76, 79, 83, 87, 201
956A1004	70, 72, 96, 98, 100, 102, 104, 108, 110, 114, 120, 122, 124, 128, 138, 140, 142, 144, 146, 148, 150, 152, 154, 156, 158, 160, 162, 200
956A1006	96, 98, 100, 102, 104, 108, 110, 114, 120, 122, 124, 128, 130, 132, 138, 140, 142, 144, 146, 148, 150, 152, 154, 156, 158, 160, 162, 164, 166, 168, 170, 200
956A1201	70, 73, 201
956A1501	70, 73, 76, 79, 83, 87, 201
970.1002	134, 186, 194
970.1201	196
970.1501	196
970.15E1	196
970.1701	196
970.2501	197
970.5201	196
970.5501	196
970.55E1	196
970.5701	196
970.6701	197
970A1002	130, 132, 164, 166, 168, 170, 186, 192
971A0500	190
971A05E0	190
971A0700	190
971A2500	190
971Axxxx	130, 132, 186
973A0500.01	102, 120, 186, 188
973A0600	102, 120, 186, 188
973A0700	102, 186, 188
973A6000	108, 186, 188
993.0530	89, 380, 396, 400, 404, 492, 500, 504, 508, 514
993.0830.01	89, 380, 396, 400, 404, 492, 500, 504, 508, 514
993.2000	508, 518
993.706	183, 214, 259, 293, 340, 368, 430, 448, 487, 533
993.710	88, 183, 214, 259, 293, 340, 368, 429, 448, 487, 532
99B9550	206
M01.ZB02.D2	610, 611, 612, 613, 614, 615, 626, 627, 628, 629, 630, 632
M01.ZB02.D3	610, 611, 612, 613, 614, 615, 626, 627, 628, 629, 630, 632
M01.ZB03.02	616, 631, 632
M01.ZB03.03	616, 631, 632
M01.ZB05.02	610, 611, 612, 613, 614, 615, 616, 626, 627, 628, 630, 631, 632
M01.ZB05.03	610, 611, 612, 613, 614, 615, 616, 626, 627, 628, 630, 631, 632
M01.ZB05.D2	632
M01.ZB05.D3	632
M01.ZB08.02	610, 611, 614, 616, 626, 627, 630, 632
M01.ZB08.03	610, 612, 616, 626, 628, 632
M01.ZB08.OS	632
M01.ZB10.02	610, 611, 613, 614, 615, 616, 626, 628, 629, 630, 631, 632



№ арт.	Стр.
M01.ZB10.03	610, 611, 612, 613, 614, 615, 616, 626, 628, 629, 630, 631, 632
M01.ZB20.02	614, 630, 632
M01.ZB20.03	632
M01.ZB25.02	615, 630, 632
M01.ZB26.02	612, 628, 632
M01.ZB28.02	615, 630, 632
M01.ZB35.02	610, 611, 612, 626, 627, 628, 632
M01.ZB35.OS	611, 612, 627, 633
M01.ZZ03.01	88, 183, 214, 259, 293, 340, 368, 429, 447, 486, 532, 636, 637, 638, 657
M01.ZZB3	88, 183, 214, 259, 293, 340, 368, 429, 447, 486, 532
M30.1304.02	620, 624
M30.1313.UM	620, 624
M31.1000	642, 648
M31.1900	648
M31.2000	642, 654
M31.ZB08.02	648
M31.ZB35.02	648, 654
M35.7200.01	642, 660
M35.ZM01	660
M35.ZT01	660
M35.ZW40	660
M51.0802	604, 608, 620
M52.1050*	623
M53.0720	620
M53.1000*	619
M53.1000.01	619
M53.1050*	619
M53.1050.01	619
M54.2000	607
M54.2117	620
M65.2000	603
M65.ZB05.02	615, 633
M65.ZB08.02	616, 633
M65.ZB08.03	616, 633
M65.ZB10.02	612, 613, 616, 633
M65.ZB10.03	616, 633
MZA.2600	604, 608
MZA.5200	624
MZA.5300	620
MZE.1300	620
MZE.2110	620
MZF.1000.01	620, 624
MZF.1010	620, 624
MZF.1020	620, 624
MZF.1030	604, 608, 620, 624
MZF.1050	604, 608, 620, 624
MZF.2000	604, 608
MZK.1120	620, 624
MZK.1130	620, 624
MZK.190S	619, 623, 627, 630, 631
MZK.2000.01	603, 607, 610, 612
MZK.2008.02	604, 608, 610, 611, 612, 613, 614, 615, 616
MZK.210S	603, 607, 610, 611, 612, 613, 614, 615, 616
MZK.211S	603, 607, 610, 611, 612, 613, 615
MZK.2123	604, 608
MZK.2124	604, 608, 614, 615
MZK.220S	603, 607, 611, 612, 613, 614, 615
MZK.2233.02	604, 608
MZK.240S	603, 616
MZK.281S	603, 607, 611, 615, 616
MZK.288S	603, 614, 616
MZK.880S	619, 623, 627, 629, 630
MZL.1250	619, 623

№ арт.	Стр.
MZL.2000	604, 608, 610, 611, 612, 613, 614, 615, 616
MZL.2010	604, 608, 610, 611, 612, 613, 614, 615
MZL.2060	604, 612, 613, 615, 616
MZL.2080	604, 608, 616
MZL.2090	604, 608
MZL.2090.03	604, 608
MZL.2500	619, 623
MZM.0040	96, 98, 100, 102, 104, 108, 110, 112, 114, 116, 134, 204, 208, 612, 628, 632
MZM.0050	610, 611, 613, 626, 628, 632
MZM.0053	173, 610, 611, 613, 626, 628, 632
MZM.0061.01	176, 610, 612, 626, 628, 632
MZM.0070	592, 593, 615, 630, 632
MZM.0071	593, 615, 630, 632
MZM.0077	592, 615, 630, 632
MZM.0078	590, 616, 631, 632
MZM.0092.01	629, 632
MZM.0093.02	629, 632
MZM.0095	614, 630, 632
MZM.0292.01	614, 632
MZR.1000	620, 624
MZR.1200	604, 608
MZR.2000	620, 624
MZR.5300.02	620
MZR.5400	608
MZS.1000	604, 608, 610, 611, 612, 613, 614, 615, 616, 620, 623
MZS.1020	624
MZS.2000	604, 608, 615, 620, 623, 626, 627, 628, 629, 630, 631
MZV.2100	604, 608, 620, 623
MZW.1300	648
T51.1700.04	468, 470, 472, 474
T51.7000.01	442, 445
T51.7601	438, 440, 442, 454, 460
T54.3300	352
T55.000R	470, 474, 478, 482
T55.1089ZR	470, 478
T55.1150S	474
T55.3150S	482
T55.7150S	470, 478
T55.889W	470, 474, 478, 482
T55.9150S	470
T57.7400.01	267, 460
T60.000D	263, 373, 454
T60.1125W	263, 373, 454
T60.300D	263, 373, 454
T60B000H	373, 376
T60B3030	373
T60B3130	373
T60B3330	373
T60B3530	373
T60B3560	373
T60L7040	263, 454
T60L7140	263, 454
T60L7340	263, 454
T60L7540	263, 454
T60L7570	263, 454
T60L9340	263
T60L9540	263
T65.1000.02	642, 662
T65.1100	642, 663
T65.9000	662, 663
Z10A3000.03	380, 386, 396, 400, 404, 492, 500, 504, 508, 514, 518
Z10A3006	380, 386, 404

№ арт.	Стр.
Z10A3H00	380, 386, 400, 404
Z10C5005	582
Z10C5007	579
Z10C500A	578, 579, 582
Z10D01E0.01	380, 386, 492, 518
Z10D01EA.01	380, 386, 492, 518
Z10D0311	396, 500, 504, 508
Z10D0316	396, 500
Z10D5210	400, 508
Z10D6252	404, 514
Z10K0009	43, 47, 55, 61, 67, 381, 387, 397, 401, 405, 408, 493, 501, 505, 509, 515, 519, 522, 579
Z10K008S	381, 409, 493, 505, 522
Z10K050S	381, 409, 493, 505, 522
Z10K120S	381, 409, 493, 505, 522
Z10K160S	381, 409, 493, 505, 522
Z10K300A	579
Z10K800AE	43, 47, 55, 61, 67, 381, 386, 396, 400, 404, 492, 500, 504, 508, 514, 518
Z10M200A	42, 46, 55, 61, 66, 381, 387, 397, 401, 405, 493, 501, 504, 509, 515, 519, 579
Z10M200B	42, 46, 55, 61, 66, 381, 387, 397, 401, 405, 493, 501, 504, 509, 515, 519, 579
Z10M200C	42, 46, 55, 61, 66, 381, 387, 397, 401, 405, 493, 501, 504, 509, 515, 519, 579
Z10M200D	42, 46, 55, 61, 66, 381, 387, 397, 401, 405, 493, 501, 504, 509, 515, 519, 579
Z10M200E	42, 46, 55, 61, 66, 381, 387, 397, 401, 405, 493, 501, 504, 509, 515, 519, 579
Z10M200E.OS	42, 46, 55, 61, 66, 381, 387, 397, 401, 405, 493, 501, 504, 509, 515, 519, 579
Z10M200H	42, 46, 55, 61, 66, 381, 387, 397, 401, 405, 493, 501, 504, 509, 515, 519, 579
Z10M200I	42, 46, 55, 61, 66, 381, 387, 397, 401, 405, 493, 501, 504, 509, 515, 519, 579
Z10M200J	42, 46, 55, 61, 66, 381, 387, 397, 401, 405, 493, 501, 504, 509, 515, 519, 579
Z10M200K	42, 46, 55, 61, 66, 381, 387, 397, 401, 405, 493, 501, 504, 509, 515, 519, 579
Z10M200L	42, 46, 55, 61, 66, 381, 387, 397, 401, 405, 493, 501, 504, 509, 515, 519, 579
Z10M200N	42, 46, 55, 61, 66, 381, 387, 397, 401, 405, 493, 501, 504, 509, 515, 519, 579
Z10M200S.01	42, 46, 55, 61, 66, 381, 387, 397, 401, 405, 493, 501, 504, 509, 515, 519, 579
Z10M200T	42, 46, 55, 61, 66, 381, 387, 397, 401, 405, 493, 501, 504, 509, 515, 519, 579
Z10M200U	42, 46, 55, 61, 66, 381, 387, 397, 401, 405, 493, 501, 504, 509, 515, 519, 579
Z10M200Z	42, 46, 55, 61, 66, 381, 387, 397, 401, 405, 493, 501, 504, 509, 515, 519, 579



№ арт.	Стр.
Z10NA30BA	392, 498
Z10NA30BAF	43, 47, 55, 61, 67, 578, 582
Z10NA30EA	392, 498
Z10NA30EAF	43, 47, 55, 61, 67, 578, 582
Z10NA30EB	392, 498
Z10NA30EBF	43, 47, 55, 61, 67, 578, 582
Z10NA30EC	392, 498
Z10NA30ECF	43, 47, 55, 61, 67, 578, 582
Z10NA30ED	392, 498
Z10NA30EDF	43, 47, 55, 61, 67, 578, 582
Z10NA30EE	392, 498
Z10NA30EEF	43, 47, 55, 61, 67, 578, 582
Z10NA30EF	392, 498
Z10NA30EFF	43, 47, 55, 61, 67, 578, 582
Z10NA30HD	392, 498
Z10NA30KD	392, 498
Z10NA30KDF	43, 47, 55, 61, 67, 578, 582
Z10NA30UG	392, 498
Z10NA30UGF	43, 47, 55, 61, 67, 578, 582
Z10NA30UJ	392, 498
Z10NA30xy	706, 707
Z10NA30xyF	706, 707
Z10NE030A	42, 46, 55, 61, 66, 381, 387, 396, 401, 404, 493, 500, 504, 509, 514, 519, 579
Z10NE030B	42, 46, 55, 61, 66, 381, 387, 396, 401, 404, 493, 500, 504, 509, 514, 519, 579
Z10NE030C	42, 46, 55, 61, 66, 381, 387, 396, 401, 404, 493, 500, 504, 509, 514, 519, 579
Z10NE030D	42, 46, 55, 61, 66, 381, 387, 396, 401, 404, 493, 500, 504, 509, 514, 519, 579
Z10NE030E	42, 46, 55, 61, 66, 381, 387, 396, 401, 404, 493, 500, 504, 509, 514, 519, 579
Z10NE030F	42, 46, 55, 61, 66, 381, 387, 396, 401, 404, 493, 500, 504, 509, 514, 519, 579
Z10NE030G	42, 46, 55, 61, 66, 381, 387, 396, 401, 404, 493, 500, 504, 509, 514, 519, 579
Z10NE030H	42, 46, 55, 61, 66, 381, 387, 396, 401, 404, 493, 500, 504, 509, 514, 519, 579
Z10NG000	381, 387, 397, 401, 405, 493, 501, 505, 509, 515, 519, 579
Z10NG120	42, 46, 55, 61, 66, 381, 387, 397, 401, 405, 493, 501, 505, 509, 515, 519, 579
Z10T1143B	400, 508
Z10T1170A	380, 386, 492, 518
Z10T393Wxy1	394
Z10T443Wxy1	394
Z10T493Wxy1	394
Z10T543Wxy1	394
Z10T650AA	380, 386, 492, 518
Z10T700AA	380, 386, 492, 518
Z10T710AA	380, 386, 492, 518
Z10T743Wxy1	394
Z10T750AA	380, 386, 492, 518
Z10T800AA	380, 386, 492, 518
Z10T843Wxy1	394
Z10T_3Wxy1	706, 707
Z10V100E.01	43, 47, 55, 61, 67, 381, 387, 396, 400, 404, 492, 500, 504, 508, 514, 519, 579
Z10ZC00A	381, 401, 405, 409, 493, 523

№ арт.	Стр.
Z30B000S.04	339, 354
Z30BxxxS.6	364
Z30C000S	310, 312, 322
Z30C000S.22	326
Z30CxxxS.6	336, 364
Z30D000S.22	282, 284, 328, 358
Z30D000SL	278, 280, 314, 316, 318, 320, 324, 356
Z30DxxxS.6	291, 336, 364
Z30K000S	306, 308, 352
Z30KxxxS.6	336, 364
Z30M000S.04	276, 282, 284, 302, 304, 326, 328, 350, 358
Z30M383S0W	394
Z30M389S0W	394
Z30M433S0W	394
Z30M439S0W	394
Z30M483S0W	394
Z30M489S0W	394
Z30M533S0W	394
Z30M539S0W	394
Z30M733S0W	394
Z30M833S0W	394
Z30M839S0W	394
Z30MxxxS.6	291, 336, 364
Z30N000S.04	274, 300, 348
Z30NxxxS.6	291, 336, 364
Z31A0008	350, 352, 354, 356
Z31A1081A	350, 352, 354, 356
Z31L1036A	276, 280, 304, 308, 312, 316, 320
Z31L1036AN	278
Z36C0080	310, 312, 322, 326
Z36D0080	314, 316, 324, 328
Z36H367SE01	424
Z36H417SE01	424
Z36H467SE01	424
Z36H517SE01	424
Z36L002G.S	278, 282
Z37A417C	335
Z37A417D	335
Z37A467C	335
Z37A467D	335
Z37A517C	335
Z37A517D	335
Z37A617C	335
Z37A617D	335
Z37Axx7C	310, 312, 322, 326
Z37Axx7D	314, 316, 324, 328
Z37G1044D	290
Z37G1050D	290
Z37G144D	290
Z37G150D	290
Z37G210D	290
Z37G240D	290
Z37G244D	290
Z37G250D	290
Z37G290D	290
Z37G294D	290
Z37G300D	290
Z37G340D	290
Z37G344D	290
Z37G350D	290
Z37G390D	290
Z37G440D	290
Z37G444D	290
Z37G450D	290
Z37G490D	290
Z37G540D	290
Z37G590D	290

№ арт.	Стр.
Z37G744D	290
Z37G750D	290
Z37GxxxD	278, 282
Z37H418S.E	356, 358
Z37H468S.E	356, 358
Z37H518S.E	356, 358
Z37H568S.E	356, 358
Z37H618S.E	356, 358
Z37L260S.D	280
Z37L290S.D	280
Z37L340S.D	280
Z37L390S.D	280
Z37L440S.D	280, 284
Z37L490S.D	280, 284
Z37L540S.D	280, 284
Z37L590S.D	280, 284
Z37L640S.D	280, 284
Z37R237C	334
Z37R237D	334
Z37R267C	334
Z37R267D	334
Z37R317C	334
Z37R317D	334
Z37R367C	334
Z37R367D	334
Z37R417C	334
Z37R417D	334
Z37R467C	334
Z37R467D	334
Z37R517C	334
Z37R517D	334
Z37R567C	334
Z37R567D	334
Z37R617C	334
Z37R617D	334
Z37Rxx7C	310, 312, 322, 326
Z37Rxx7D	314, 316, 324, 328
Z40C0002Z	562
Z40D0002Z	562
Z40H0002Z	564
Z40H0002ZR	564
Z40L0002	560, 562
Z40L1077A	560, 562, 564
Z40L152A	560, 562, 564
Z40L177A	560, 562, 564
Z40L427A	560, 562, 564
Z40L477A	560, 562, 564
Z40L777A	560, 562, 564
Z43L100S	560, 562, 564
Z46C420S.E2	564
Z46C470S.E2	564
Z46C520S.E2	564
Z46C570S.E2	564
Z46C620S.E2	564
Z46L420S	560, 562
Z46L470S	560, 562
Z46L520S	560, 562
Z46L570S	560, 562
Z46L620S	560, 562
Z48.27B016	560, 562, 564
Z48.27B017	560, 562, 564
Z48.27B018	560, 562, 564
Z48.27B019	560, 562, 564
Z48.30B014	560, 562, 564
Z48.30B016	560, 562, 564
Z48.30B017	560, 562, 564
Z48.30B018	560, 562, 564
Z48.30B019	560, 562, 564
Z49L242S	560



№ арт.	Стр.
Z49L272S	560
Z49L322S	560
Z49L372S	560
Z49L422S	560
Z49L472S	560
Z49L522S	560
Z49L572S	560
Z49L622S	560
Z70.0320	414, 416, 418, 420, 422, 424, 429
Z80.000S	586
Z80.000V	586
Z80S0542BA	586
Z80S0542CA	586
Z80S0560	586
Z80S0760	586
Z80S1260	586
Z80V000A	586
Z80V1163W	586
Z96.00T1	258, 588
Z96.10E1	257, 291, 336, 364, 373, 377, 381, 397, 401, 405, 408
Z96.2011	373, 376
ZAA.330C	348, 350, 352, 354, 356, 358
ZAA.3500	416, 418, 420, 422, 424
ZAA.3700	416, 418, 420, 422, 424
ZB7C000S	232, 234, 236, 240, 242, 244, 248
ZB7C129S.6S	250
ZB7CxxxS.6	257
ZB7F000S	238
ZB7FxxxS.6	257
ZB7K000S	228, 230
ZB7KxxxS.6	257
ZB7M000S	224, 226, 246
ZB7MxxxS.6	257
ZB7N000S	222
ZB7NxxxS.6	257
ZC7A0P0C	543
ZC7A0P0F	543
ZC7A0U0C	543
ZC7A0U0F	543
ZC7A0U0K	540
ZC7A0U0M	540
ZC7B0100S	544
ZC7B0200S	544
ZC7C0000	549
ZC7C0001	549
ZC7F300RHU	546
ZC7F300RSU	543
ZC7F400RHP	546
ZC7F400RSP	543
ZC7G0P0I	549
ZC7M0200	549
ZC7Q010SH	541
ZC7Q010SS	540
ZC7Q020SH	541
ZC7Q020SS	540
ZC7Q0P0FH	546
ZC7Q0P0FS	543
ZC7Q0U0FH	546
ZC7Q0U0FS	543
ZC7Q0U0SH	541
ZC7Q0U0SS	540
ZC7S300RHU	541
ZC7S300RSU	540
ZC7S450BH3	541
ZC7S450BS3	540
ZC7S450RH1	541
ZC7S450RH2	541
ZC7S450RS1	540, 544

№ арт.	Стр.
ZC7S450RS2	540, 544
ZC7S500BH3	541
ZC7S500BS3	540
ZC7S500RH1	541
ZC7S500RH2	541
ZC7S500RS1	540, 544
ZC7S500RS2	540, 544
ZC7S550BH3	541
ZC7S550BS3	540
ZC7S550RH1	541
ZC7S550RH2	541
ZC7S550RS1	540, 544
ZC7S550RS2	540, 544
ZC7S600BH3	541
ZC7S600BS3	540
ZC7S600RH1	541
ZC7S600RH2	541
ZC7S600RS1	540, 544
ZC7S600RS2	540, 544
ZC7S650BH3	541
ZC7S650BS3	540
ZC7S650RH1	541
ZC7S650RH2	541
ZC7S650RS1	540, 544
ZC7S650RS2	540, 544
ZC7T0350	549, 569
ZC7U10E0	545
ZC7U10F0	545
ZC7U11E0	545
ZE7S238G	256
ZE7S288G	256
ZE7S338G	256
ZE7S388G	256
ZE7S438G	256
ZE7S488G	256
ZE7S538G	256
ZE7Sxx8G	240, 242, 244
ZE7V1082G	256
ZE7V1088G	256
ZE7V332G	256
ZE7V338G	256
ZE7V482G	256
ZE7V488G	256
ZE7V782G	256
ZE7V788G	256
ZE7VxxxG	234, 242
ZE7W1082G	256
ZE7W1088G	256
ZE7W332G	256
ZE7W338G	256
ZE7W482G	256
ZE7W488G	256
ZE7W782G	256
ZE7W788G	256
ZE7WxxxG	234, 242
ZF7C7002	232, 238, 240, 248, 250
ZF7C70E2	232, 238, 240, 248, 250
ZF7C70T2	232, 238, 240, 248, 250, 588
ZF7K7002	228
ZF7K70E2	228
ZF7K70T2	228, 588
ZF7M7002	224, 232, 238, 240, 246, 248, 250
ZF7M70E2	224, 232, 238, 240, 246, 248, 250
ZF7M70T2	224, 232, 238, 240, 246, 248, 250, 588
ZF7N7002	222
ZF7N70E2	222
ZF7N70T2	222, 588
ZFZ.30G0I	570

№ арт.	Стр.
ZFZ.40G0I	570
ZFZ.45G0I	570
ZI7.0K10	230
ZI7.0KS0	230
ZI7.0M07	226, 230
ZI7.0M10	226
ZI7.0MS0	226
ZI7.2C10	234, 242
ZI7.2CS0	234, 242
ZI7.3C10	236, 244
ZI7.3CS0	236, 244
ZIF.3000	416
ZIF.3010	414
ZIF.3030	418
ZIF.3050	420
ZIF.7005	350, 352
ZIF.7007	350, 352
ZIF.7008	356
ZIF.70K0	352
ZIF.70M0	350
ZIF.71K0	308
ZIF.71M0	304
ZIF.72B0	354
ZIF.73D0	356
ZIF.74C0	312
ZIF.74D0	316, 320
ZIF.80M0.01	276
ZIF.80M5	276, 304, 308
ZIF.80M7	276, 304, 308
ZIF.81D0.01	278
ZIF.82D0.01	280
ZME.0710	643, 670
ZME.0730	671
ZME.1600.01	672
ZME.1610	672
ZME.2700	672
ZME.5320	672
ZME.xxx0.xx	643
ZML.0040.01	642, 658
ZML.0050	642, 664
ZML.0330	642, 665
ZML.1090	642, 659
ZML.1150.02	642, 666
ZML.1500	675
ZML.1510	675
ZML.3510	675
ZML.3580.01	675
ZML.3600	675
ZML.3710	643, 674
ZML.7000	642, 661
ZML.8000.02	675
ZML.8030	679
ZML.805S	679
ZML.80xx	643
ZML.x5x0.xx	643
ZMM.0350	635, 638
ZMM.0700	635, 637
ZMM.0700.20	637
ZMM.2750.01	635, 636
ZMM.2759	636
ZOU.30U1I	570
ZR7.1080U	236, 244, 545
ZRE.321S.ID	422, 424
ZRE.363A.ID	445, 485
ZRE.371S.ID	422, 424
ZRE.413A.ID	445, 485
ZRE.421S.ID	422, 424
ZRE.443A.ID	445, 485
ZRE.463A.ID	445, 485



№ арт.	Стр.
ZRE.471S.ID	422, 424
ZRE.483A.ID	445, 485
ZRE.513A.ID	445, 485
ZRE.521S.ID	422, 424
ZRE.543A.ID	445, 485
ZRE.563A.ID	445, 485
ZRE.613A.ID	445, 485
ZRF.2200.01	322, 324
ZRG.000E3	356
ZRG.000R5F	322, 324
ZRG.1046Z	280, 312, 316, 320
ZRG.1094U	356, 446, 531, 565
ZRG.1104Q	563
ZRG.1104U	431, 432, 531
ZRG.179Q	563
ZRG.204Q	563
ZRG.207RSIC	310, 312, 314, 316, 318, 320, 322, 324
ZRG.237RSIC	310, 312, 314, 316, 318, 320, 322, 324
ZRG.287RSIC	310, 312, 314, 316, 318, 320, 322, 324
ZRG.296V.IC	354, 356
ZRG.337RSIC	310, 312, 314, 316, 318, 320, 322, 324
ZRG.346V.IC	354, 356
ZRG.387RSIC	310, 312, 314, 316, 318, 320, 322, 324, 326, 328
ZRG.396V.IC	354, 356, 358
ZRG.437RSIC	310, 312, 314, 316, 318, 320, 322, 324, 326, 328
ZRG.446V.IC	354, 356, 358
ZRG.454Q	563
ZRG.487RSIC	310, 312, 314, 316, 318, 320, 322, 324, 326, 328
ZRG.496V.IC	354, 356, 358
ZRG.504Q	563
ZRG.537RSIC	310, 312, 314, 316, 318, 320, 322, 324, 326, 328
ZRG.546V.IC	354, 356, 358
ZRG.587RSIC	310, 312, 314, 316, 318, 320, 322, 324, 326, 328
ZRG.596V.IC	354, 356, 358
ZRG.804Q	563
ZRM.5500	367, 428
ZRR.5200	338
ZRU.00F0	431, 432, 565
ZRU.00Z0	431, 565
ZRU.01E0	563
ZRU.10B1E	432
ZRU.11F0	563
ZS7M400LU	258
ZS7M400MU	438, 444, 460
ZS7M600MU	438, 444, 460
ZS7M650LU	258
ZS7M750MU	438, 444, 460
ZSD.1200S	427
ZSF.1200	416, 418, 420, 422, 424
ZSF.1300	416, 418, 420, 422, 424
ZSF.130E	416, 418, 420, 422, 424
ZSF.1510	414
ZSF.1610	414
ZSF.1700	416, 418, 420, 422, 424
ZSF.1800	416, 418, 420, 422, 424
ZSF.35A2	274, 276, 282, 284, 300, 302, 306, 310, 314, 318, 322, 324, 326, 328, 348, 350, 352, 354, 356, 358

№ арт.	Стр.
ZSF.36A2	274, 276, 282, 284, 300, 302, 306, 310, 314, 318, 326, 328, 348, 350, 352, 354, 356, 358
ZSF.39A2	274, 276, 282, 284, 300, 302, 306, 310, 314, 318, 326, 328, 348, 350, 352, 354, 356, 358
ZSF.5220	278, 280, 282, 284
ZSF.532E	278, 280, 282, 284
ZSI.010Q	559
ZSI.010SI	559
ZSI.020Q	559
ZSI.020SI	559
ZSI.030SI	559
ZSI.040SI	559
ZSI.12VEI4	553
ZSI.12VEI6	553
ZSI.12VEI7	553
ZSI.12VUI4	554
ZSI.12VUI6	554
ZSI.12VUI7	554
ZSI.450BI1N	552, 554, 556, 558
ZSI.450BI2N	552, 558
ZSI.450BI3E	553, 558
ZSI.450BI3N	552, 556, 558
ZSI.450FI1	558
ZSI.450FI2N	552, 554, 558
ZSI.450FI3	554, 555, 556, 558
ZSI.450KI2N	554, 556, 558
ZSI.450KI3N	554, 556, 558
ZSI.450KI4N	552, 556, 558
ZSI.450MI3	556, 558
ZSI.500BI1N	552, 554, 556, 558
ZSI.500BI2N	552, 558
ZSI.500BI3	552, 556, 558
ZSI.500BI3E	553, 558
ZSI.500FI1	558
ZSI.500FI2N	552, 554, 558
ZSI.500FI3	554, 555, 556, 558
ZSI.500KI2N	554, 556, 558
ZSI.500KI3N	554, 556, 558
ZSI.500KI4	552, 556, 558
ZSI.500MI3	556, 558
ZSI.550BI1N	552, 554, 556, 558
ZSI.550BI2N	552, 558
ZSI.550BI3	552, 556, 558
ZSI.550FI1	558
ZSI.550FI2N	552, 554, 558
ZSI.550FI3	554, 558
ZSI.550KI2N	554, 556, 558
ZSI.550KI3N	554, 556, 558
ZSI.550KI4	552, 556, 558
ZSI.550MI3	556, 558
ZSI.600BI1N	552, 554, 556, 558
ZSI.600BI2N	552, 558
ZSI.600BI3	552, 553, 556, 558
ZSI.600FI1	558
ZSI.600FI2N	552, 553, 554, 558
ZSI.600FI3	554, 558
ZSI.600KI2N	554, 556, 558
ZSI.600KI3N	554, 556, 558
ZSI.600KI4	552, 556, 558
ZSI.600MI3	556, 558
ZSI.60VEI4	552
ZSI.60VEI6	552
ZSI.60VEI7	552
ZSI.60VUI4	554
ZSI.60VUI6	554
ZSI.60VUI7	554
ZSI.650BI1N	552, 554, 556, 558

№ арт.	Стр.
ZSI.650BI2N	552, 558
ZSI.650BI3	552, 553, 556, 558
ZSI.650FI1	558
ZSI.650FI2N	552, 553, 554, 558
ZSI.650FI3	554, 558
ZSI.650KI2N	554, 556, 558
ZSI.650KI3N	554, 556, 558
ZSI.650KI4	552, 556, 558
ZSI.650MI3	556, 558
ZSI.90VEI4	552
ZSI.90VEI6	552
ZSI.90VEI7	552
ZSI.90VUI4	554
ZSI.90VUI6	554
ZSI.90VUI7	554
ZST.1160W	267, 460
ZST.410TT	472, 480, 484
ZST.410TV	468, 476, 484
ZST.450BA	292, 337, 365
ZST.450BB	366
ZST.500BA	292, 337, 365
ZST.500BB	366
ZST.550BA	292, 337, 365
ZST.550BB	366
ZST.600BA	292, 337, 365
ZST.600BB	366
ZST.600TV	468, 476, 484
ZST.650BA	292, 337, 365
ZST.650BB	366
ZST.650TT	472, 480, 484
ZST.750TV	468, 484
ZSZ.01F0	559, 569
ZSZ.01F1	559, 569
ZSZ.02F0	559, 569
ZSZ.02F1	559, 569
ZSZ.02M0	559, 569
ZTU.00D0	446, 530
ZTU.00Z0	446, 530
ZV7.1043C01	226, 230, 236, 244
ZV7.1043MN1	234, 242



Общая информация ◀  
Указатель по артикулам ◀◀



Информация











Julius Blum GmbH  
Beschlägefabrik  
6973 Höchst, Austria  
Tel.: +43/5578/705-0  
Fax: +43/5578/705-44  
E-Mail: [info@blum.com](mailto:info@blum.com)  
[www.blum.com](http://www.blum.com)



Сохраняем за собой право на технические изменения.  
Авторские права на все содержание принадлежат фирме Blum.  
KA-130/3RU-AT/11.18-1  
IDNR 000.000.0