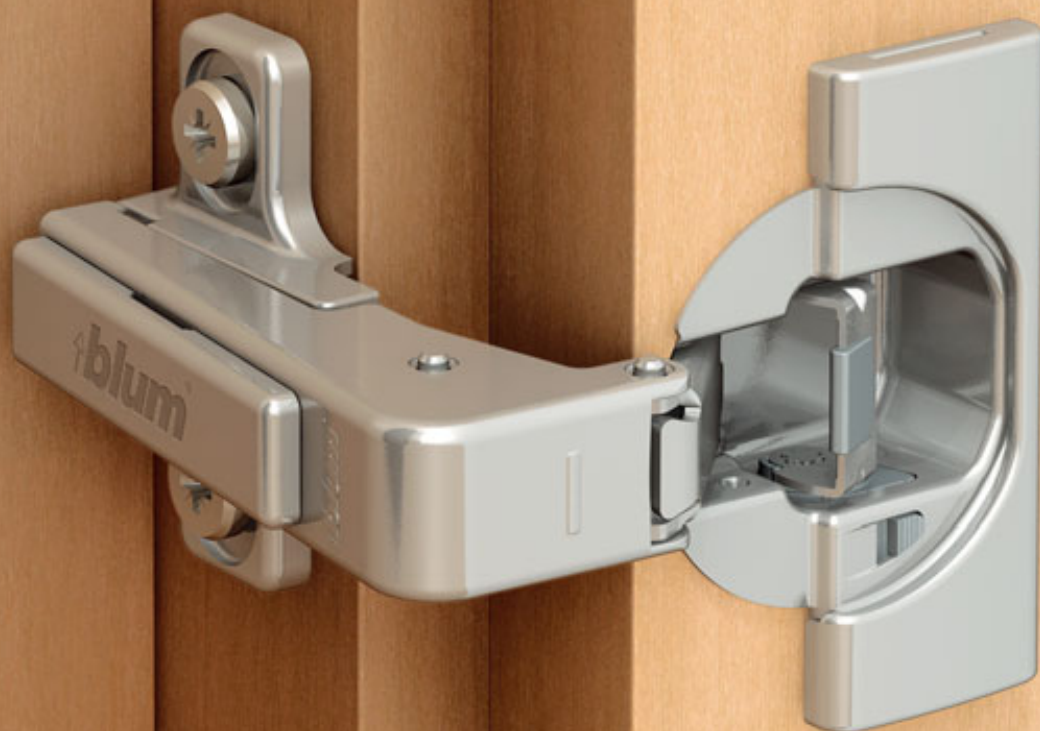


BLUMOTION

inside

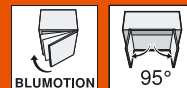


Петля MODUL BLUMOTION под фальшпанель, вкладная

Техническое руководство

MODUL BLUMOTION

Петля под фальшпанель, вкладная



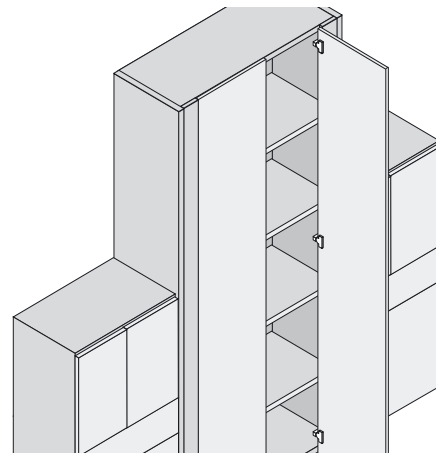
Изделие



Описание

- Петля под **фальшпанель вкладная**
- Со встроенным **BLUMOTION** (с возможностью деактивации)
- Плечо задвигается на ответную планку и фиксируется винтом
- Используется со стандартной ответной планкой
- Металлическая петля, никелированная
- Угол открывания 95°
- С пружиной
- Трехмерная регулировка фасада (с соответствующей ответной планкой)

Применение



Информация для заказа

Вкладная		
	Чашка под саморезы	
Чашка: сталь, с пружиной	99B9550	

	EXPANDO	
Чашка: сталь, с пружиной	☎ 99B958E	

	Заглушки	
Сталь	Никелиров.	
Без логотипа	90M2503	
Штампованные Blum	90M2503.BP	

Принадлежности

	Ответная планка	
Подъем	3 мм	Артикул
Цинк	Никелиров.	199.8130

	Заглушка для чашки на саморезы и под пресс	
Сталь	Никелиров.	70T3504

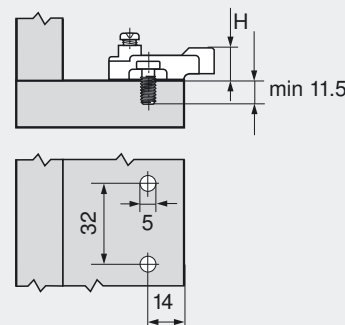
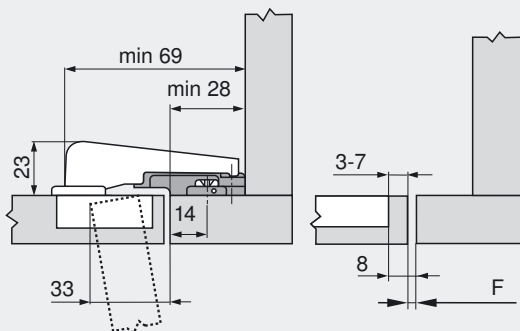
	Саморезы для крепления чашки	
3,5 x 15 мм	609.1500	
3,5 x 17 мм	609.1700	

Проектирование

Размеры петли и определение зазоров при заводской установке (подъем ответной планки = 3 мм)

Вхождение двери при полном открывании

Вкладная



Расстояние до крепления планки: 14 мм

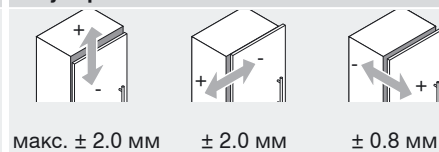
Специальная ответная планка под фальшпанель: 199.8130

F зазор

Минимальный зазор (F) для фасадов с радиусом (R = 1 мм) при заводской установке

Регулировка

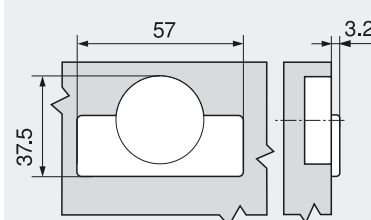
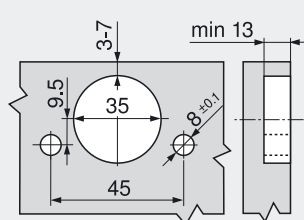
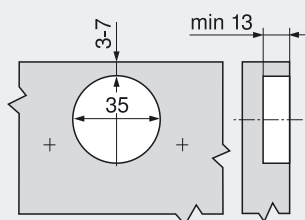
Расстояние до чашки петли	Толщина фасада											
	16	18	19	20	22	24	26	28	29	30	31	32
3	0.2	0.3	0.4	0.5	0.8	1.0	1.5	1.9	Рекомендуется пробная установка			
4	0.2	0.3	0.4	0.5	0.7	1.0	1.4	1.8				
5	0.2	0.3	0.4	0.5	0.7	1.0	1.4	1.8				
6	0.2	0.3	0.4	0.5	0.7	1.0	1.4	1.8				
7	0.2	0.3	0.4	0.5	0.7	0.9	1.4	1.7				



Установка на саморезы

EXPANDO

Размеры чашки петли





Julius Blum GmbH
Beschlagfabrik
6973 Hochst, Austria
Tel.: +43 5578 705-0
Fax: +43 5578 705-44
E-Mail: info@blum.com
www.blum.com

Alle Inhalte unterliegen dem Copyright von Blum
Technische anderungen und Programmanderungen vorbehalten
Printed in Austria - FL-061/1 RU-AL/09.12-1