



Рациональное использование полезного пространства

Решение Blum для шкафов шириной 200 мм

www.blum.com

 **blum**®

Функциональное решение для узких шкафов

Предлагаемое Blum решение для узких шкафов дает возможность оптимально использовать даже небольшое пространство на кухне. Благодаря одному комплекту направляющих, установленных диагонально (правая вверху, левая внизу), мы получаем функциональное, недорогое и эстетичное решение для шкафов шириной 200 мм.

 **blum**





Безупречное качество движения Blum

Узкие корпуса теперь также можно оснастить нашей надежной фурнитурой. Открывание без лишних усилий, плавное скольжение и мягкое и бесшумное закрывание благодаря адаптивной к переменным нагрузкам системе амортизации BLUMOTION – это гарантия высокого качества движения. Ящики полного выдвижения позволяют легко достать содержимое даже из дальних углов.

Высокая нагрузка и стабильность

Направляющие, расположенные по диагонали, обеспечивают более высокую боковую стабильность и нагрузку 20 кг на обе полки.

Единый дизайн

Применение в этом модуле тех же систем выдвижения, что и в остальных шкафах кухни, будь то ящики TANDEMBOX и LEGRABOX или направляющие TANDEM и MOVENTO, позволяет сохранить единый дизайн мебели.

Удобный монтаж и регулировка

Использование стандартной фурнитуры Blum обеспечивает привычное удобство монтажа и регулировки.

Реализация в рамках стандартной программы

Данное решение можно реализовать в рамках стандартной программы выдвижных систем Blum – ящиков с металлическими боковинами TANDEMBOX и LEGRABOX или направляющих для деревянных ящиков TANDEM и MOVENTO.

 **blum**



TANDEMBOX

Узкие шкафы можно использовать со всеми типами ящиков TANDEMBOX (plus, antaro, intivo). Для ширины корпуса 200 мм.



LEGRABOX

Лаконичный дизайн ящиков LEGRABOX элегантно смотрится также и в узких шкафах. Для ширины корпуса 200 мм.



TANDEM

Благодаря направляющим TANDEM можно изготовить узкие шкафы из дерева для любых жилых помещений. Для ширины корпуса от 150 мм.

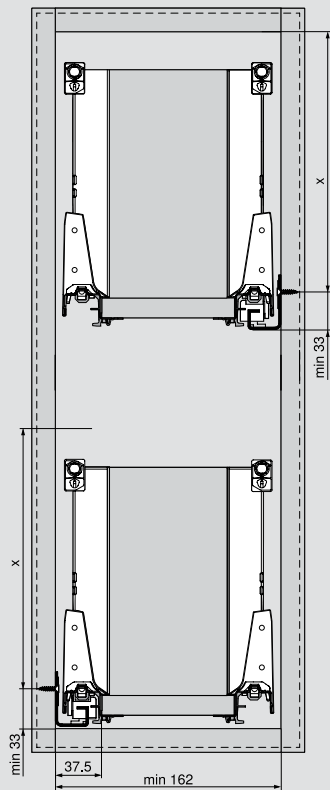


MOVENTO

Высокое качество движения, характерное для направляющих MOVENTO, присуще в полной мере и узким шкафам. Для ширины корпуса 200 мм.



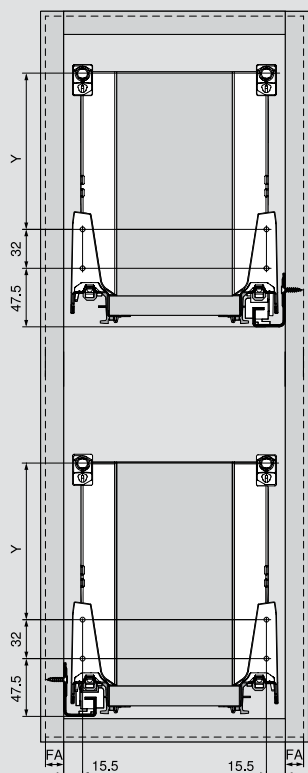
Необходимое пространство в корпусе



X =

Высота	TANDEMBOX plus	TANDEMBOX antaro	TANDEMBOX intivo
M	63.5 мм	65.5 мм	65.5 мм
K	95.5 мм	97.5 мм	-
B	127 мм	127 мм	-
C	159 мм	163 мм	159 мм
D	191 мм	195 мм	191 мм

Установочные размеры для фасада

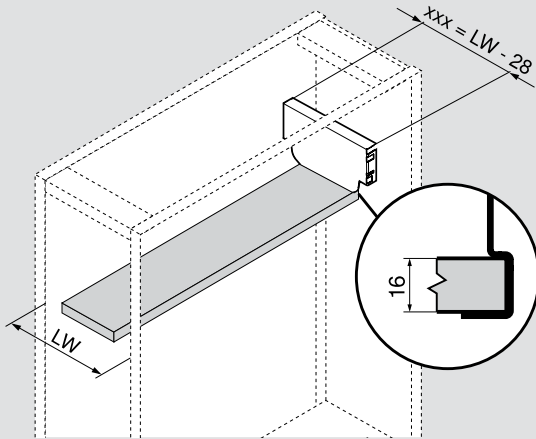


FA = Наложение фасада

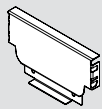
Y =

Высота	TANDEMBOX plus	TANDEMBOX antaro	TANDEMBOX intivo
M	-	-	-
K	32 мм	32 мм	-
B	64 мм	64 мм	-
C	96 мм	96 мм	96 мм
На основе царги K	32/64 мм	-	-
D	128 мм	128 мм	96 мм
С двойным релингом	64/64 мм	64/64 мм	-
На основе царги K	-	32/96 мм	-

Задние стенки из стали для ширины корпуса KB 200 мм



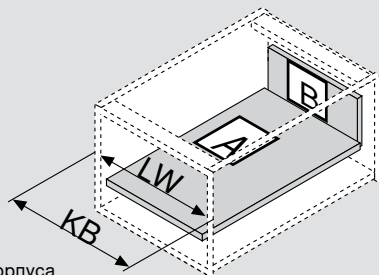
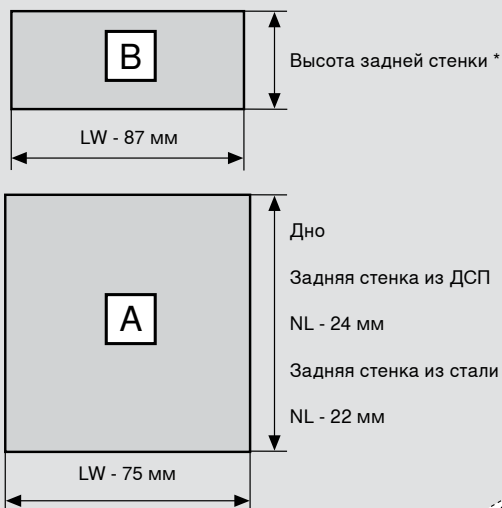
Задние стенки из стали для ширины корпуса KB 200 мм



Цвета	Белый шелк	Терра-черный	RAL9006
	Сталь		
Высота M	☎ Z30 MxxxS.6		
Высота K	☎ Z30 KxxxS.6		
Высота B	☎ Z30 BxxxS.6		
Высота C	☎ Z30 CxxxS.6		
Высота D	☎ Z30 DxxxS.6		

В качестве альтернативы можно использовать стандартные держатели задней стенки из ДСП (Z30x000S.xx).

Раскрой плит ДСП 16 мм



KB = Ширина корпуса
LW = Внутренняя ширина корпуса
NL = Номинальная длина

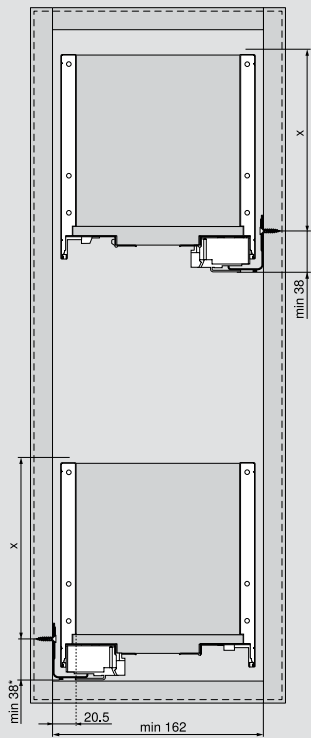
* Высота задней стенки

Высота	TANDEMBOX plus	TANDEMBOX antaro	TANDEMBOX intivo
M	84 мм	84 мм	84 мм
K	116 мм	116 мм	-
B	135 мм	135 мм	-
C	167 мм	167 мм	167 мм
D	199 мм	199 мм	199 мм

i Указание

Информацию для заказа по стандартным комплектующим TANDEMBOX Вы найдете в соответствующих брошюрах по изделиям или в каталоге.

Необходимое пространство в корпусе

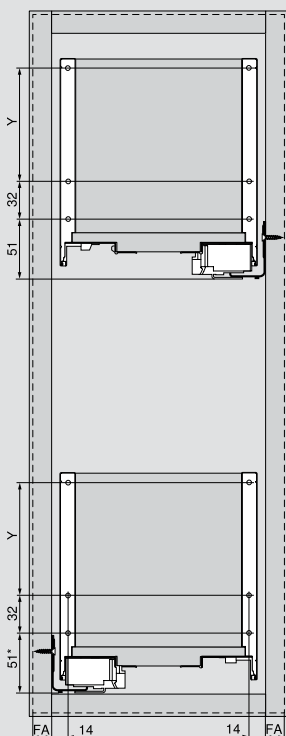


* + 1 мм при монтаже направляющей до сборки корпуса

X =

Высота	LEGRABOX pure
M	68 мм
K	106 мм
C	154.5 мм

Установочные размеры для фасада



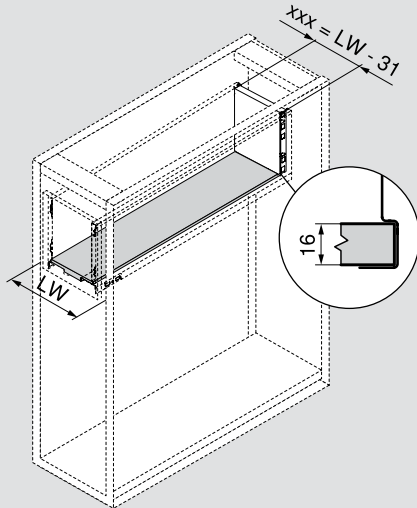
FA = Наложение фасада

* + 1 мм при монтаже направляющей до сборки корпуса

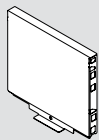
Y =

Высота	LEGRABOX pure
M	-
K	-
C	96 мм

Установочные размеры для задней стенки



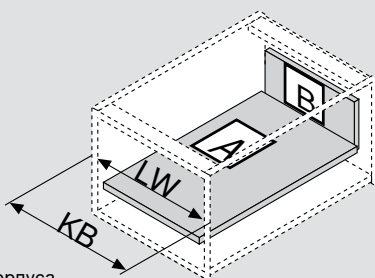
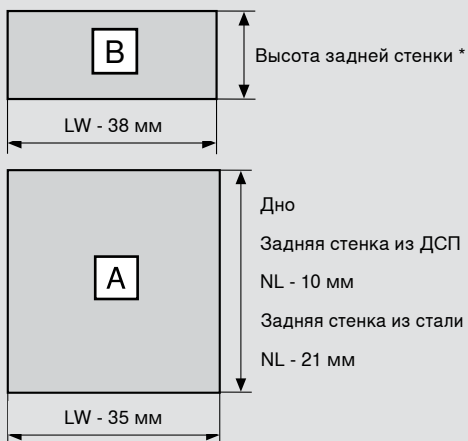
Задние стенки из стали для ширины корпуса KB 200 мм



Цвета	Белый шелк, матовый	Терра-черный, матовый	Орион серый, матовый
Высота М	Сталь		
Высота К	☎ ZB7MxxxS.6		
Высота С	☎ ZB7KxxxS.6		
	☎ ZB7CxxxS.6		

В качестве альтернативы можно использовать стандартные держатели задней стенки из ДСП (ZB7x000S).

Раскрой плит ДСП 16 мм



KB = Ширина корпуса
LW = Внутренняя ширина корпуса
NL = Номинальная длина

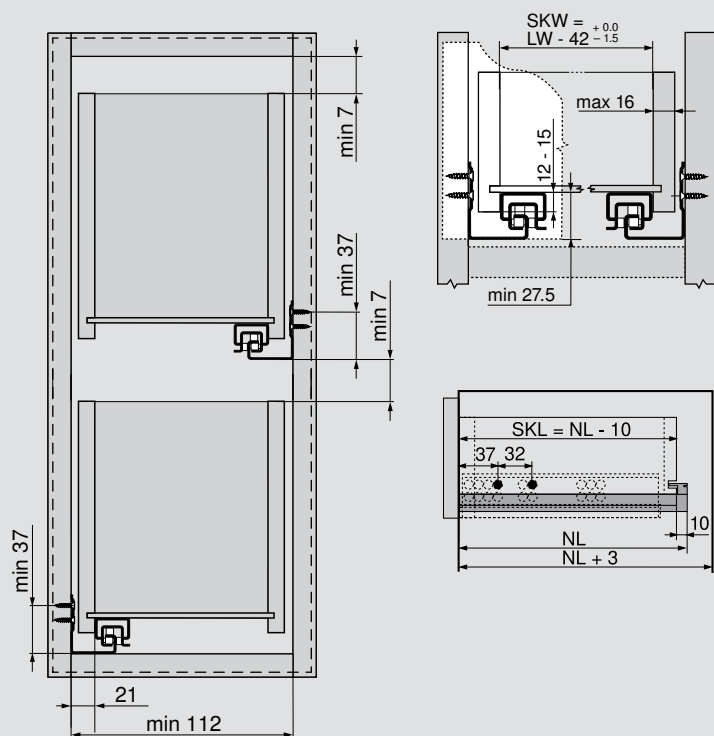
* Высота задней стенки

Высота	LEGRABOX pure
М	63 мм
К	101 мм
С	148 мм

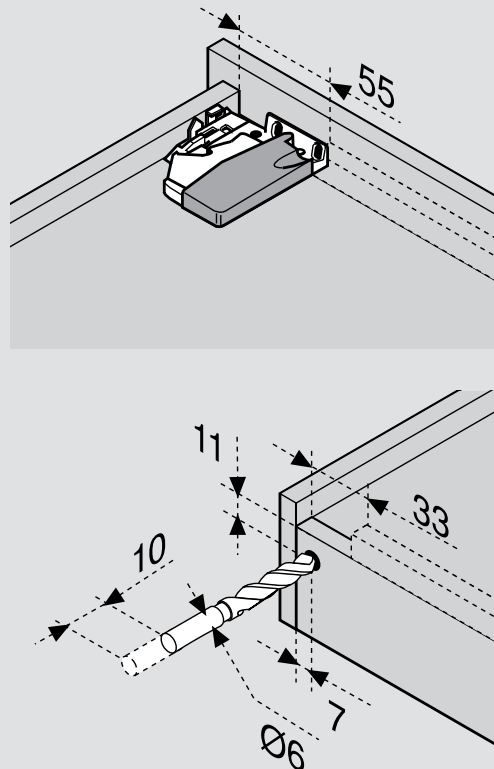
i Указание

Информацию для заказа по стандартным комплектующим LEGRABOX Вы найдете в соответствующих брошюрах по изделиям или в каталоге.

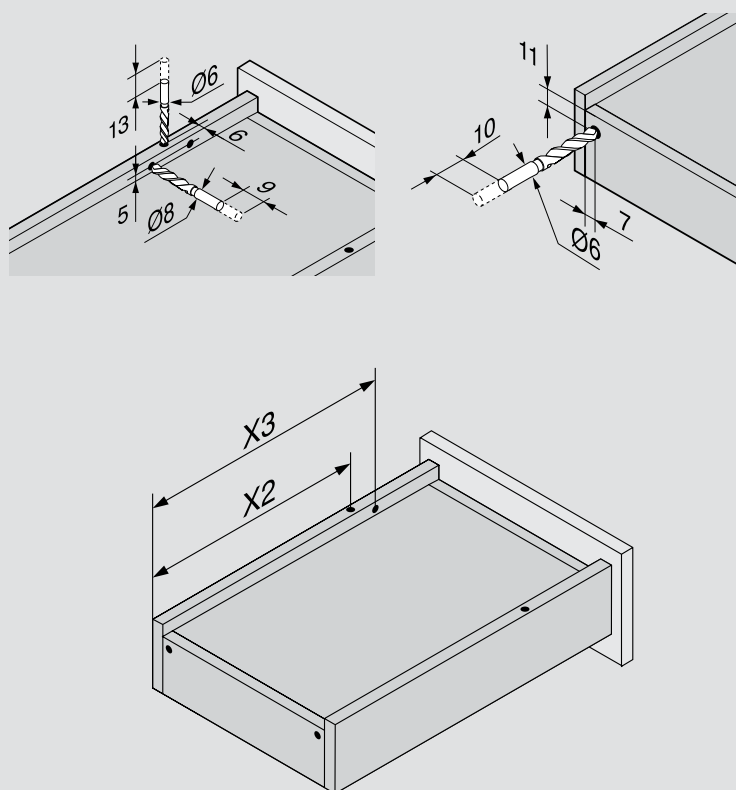
Ящик



Обработка ящика под замки



Обработка ящика под фиксаторы



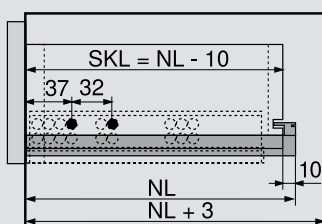
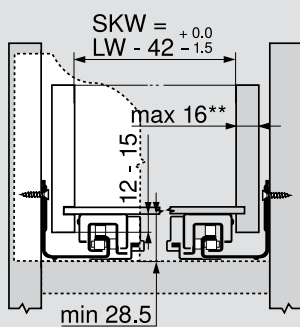
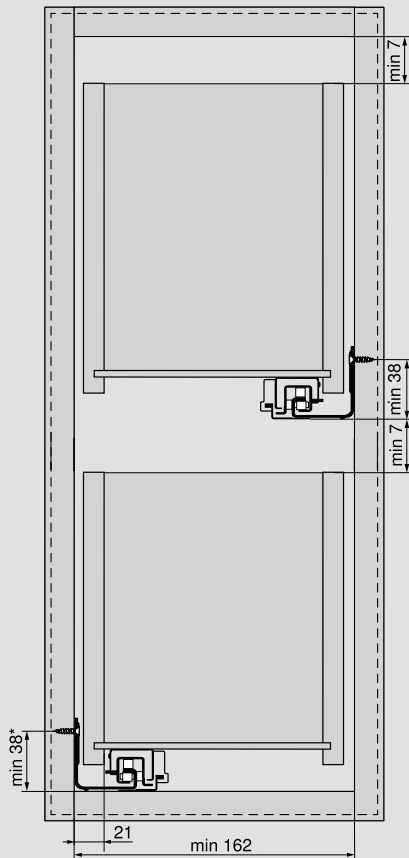
Tandem plus-561H

Номинальная длина	Фиксаторы		Защита от нежелательного снятия
	X2 (мм)	X3 (мм)	
NL (мм)			
260	205	185	
285	220	200	
310	230	242	
335	245	257	
360	275	287	
385	285	297	
410	300	344	
435	310	354	
460	335	379	
485	350	394	
510	360	436	
535	375	451	
560	405	481	

i Указание

Информацию для заказа по стандартным комплектующим TANDEM Вы найдете в соответствующих брошюрах по изделиям или в каталоге.

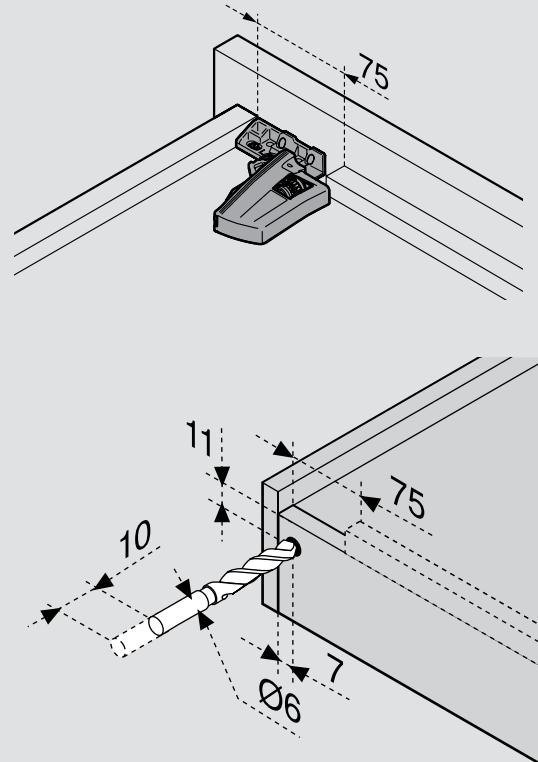
Ящик



* + 1 мм при монтаже направляющей до сборки корпуса

** Ограничение регулировки по ширине при толщине боковины ящика 16 мм и соответственно при полном использовании внутренней ширины ящика

Обработка ящика



i Указание

Информацию для заказа по стандартным комплектующим MOVENTO Вы найдете в соответствующих брошюрах по изделиям или в каталоге.

Julius Blum GmbH
Beschlägefabrik
6973 Höchst, Austria
Tel.: +43 5578 705-0
Fax: +43 5578 705-44
E-Mail: info@blum.com
www.blum.com



Авторские права на все содержание принадлежат фирме Blum.
Сохраняем за собой право на технические изменения.
Напечатано в Австрии · IDNR: 961.620.7 · EP-231/1 RU-AL/03.10-1 **LIGHTHOUSE.de**