



## SPACE STEP

Больше преимуществ во всех отношениях

[www.blum.com](http://www.blum.com)

 **blum**®

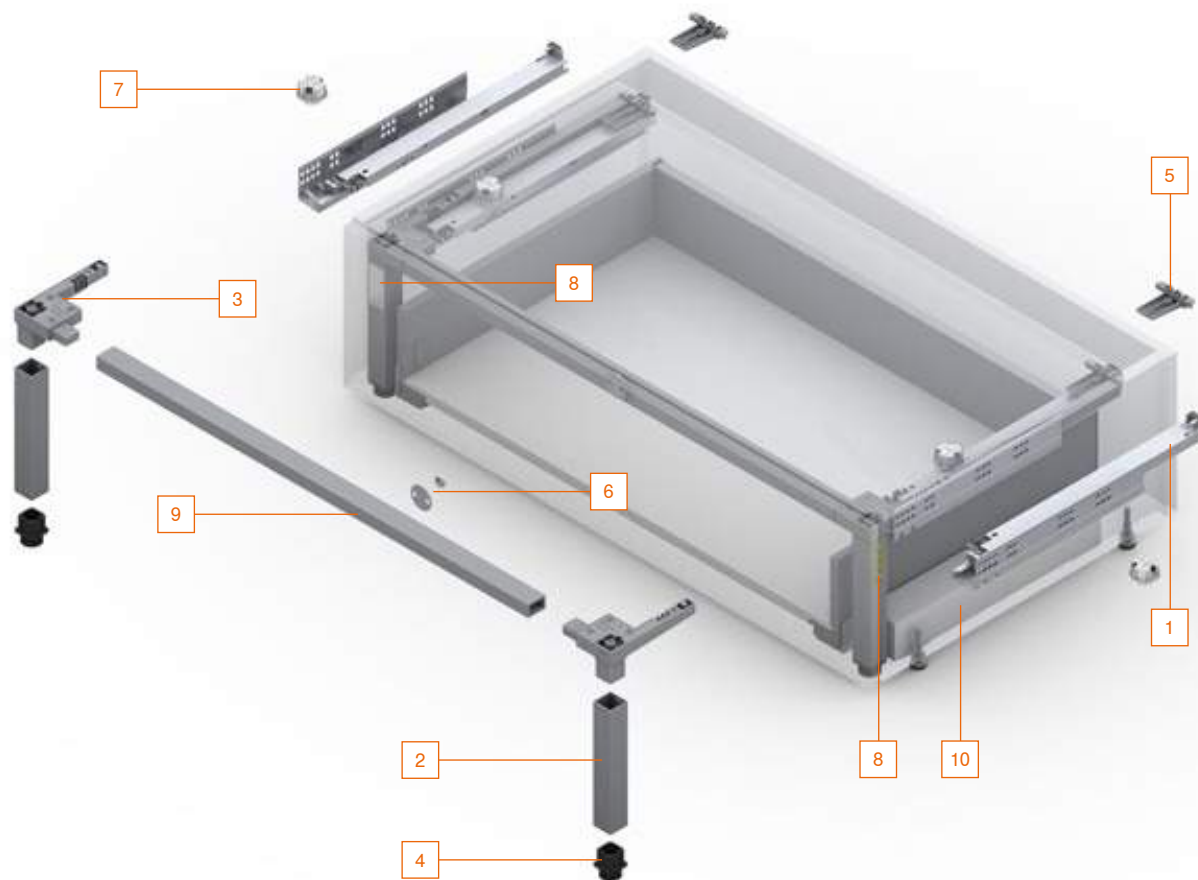


- Обеспечивает доступ к следующему по высоте уровню полезного пространства в верхнем сегменте шкафов.
- Создает дополнительное полезное пространство в ящике под SPACE STEP.
- Можно сочетать со всеми системами выдвижения и направляющих Blum.
- Возможно сочетание со всеми технологиями движения.
- Разнообразие вариантов использования: SPACE STEP можно использовать во всех комнатах.



Чтобы обеспечить устойчивость SPACE STEP, пол и сама ступенька должны быть чистыми и сухими. Знаки по технике безопасности, а также информация о производителе должны быть нанесены на видном месте. Конструктивное решение SPACE STEP ориентировано на норму EN-14183. Рекомендуется учесть дополнительные предписания, действующие в соответствующей стране.

Пример размещения знаков по технике безопасности



## Комплект SPACE STEP

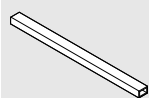
Номинальная длина (NL)	Цвет	
410 мм	Орион серый, матовый	Z95.4100
460 мм	Орион серый, матовый	Z95.4600

## Комплектация:

- 1 2 x TANDEM 561Hxxx1B95, левая/правая
- 2 2 x опорный профиль
- 3 2 x угловой соединитель
- 4 2 x ножки
- 5 2 x держатель выдвижной полки, задний
- 6 1 x фасадный фиксатор (магнит и фиксирующая пластина)
- 7 4 x пружинный амортизатор\*
- 8 2 x наклейки (указания по технике безопасности и указания от производителя)
- 14 x саморезы с плоской головкой 4 x 15 мм
- 1 x инструкция по монтажу

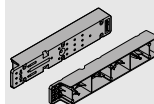
\* Рекомендация: KB > 900 мм, 4 шт.

## 9 Поперечный профиль



Алюминий	
Под раскрой	Z95Q1040A
Раскрой: LW - 130 мм	
Рекомендация: при KB 1200 мм необходимо использовать 2 шт., чтобы избежать сильной деформации	

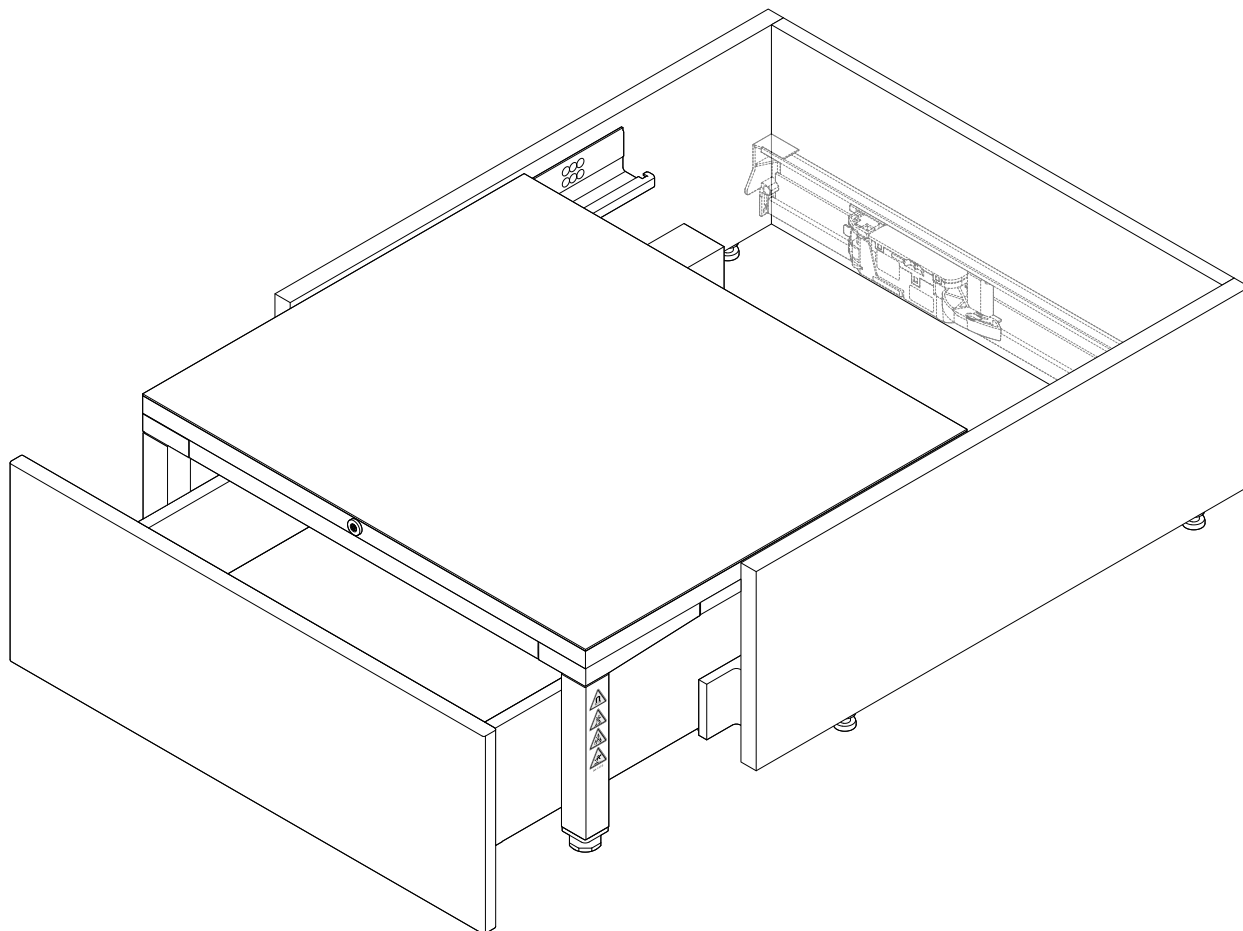
## 10 Дистанционная проставка (опция)



Для монтажа направляющих ящика, подходит для всех систем выдвижения и направляющих

Z95D4100

KB Ширина корпуса  
LW Внутренняя ширина корпуса



## i

## Указания

**Максимальная нагрузка:** 150 кг\*

\* Действительную нагрузку произведенной мебели со SPACE STEP согласно EN-14183 должен утвердить и нанести на свою этикетку производитель.

**Рекомендация по материалу:** для выдвижной цокольной системы рекомендуется трехслойная плита толщиной минимум 21 мм.

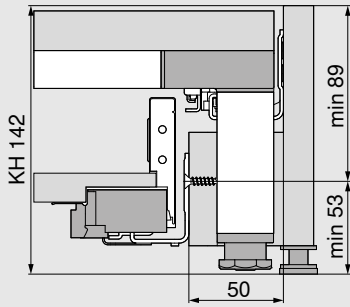
**Рекомендация по поверхности ступеньки:** поверхность ступеньки не должна скользить. Этого можно добиться, используя противоскользящий коврик, который крепится непосредственно к поверхности ступеньки, или благодаря использованию плит, препятствующих скольжению.

**Нанесение наклеек:** норма EN-14183 предусматривает нанесение обеих вложенных в комплект наклеек на видимом месте.

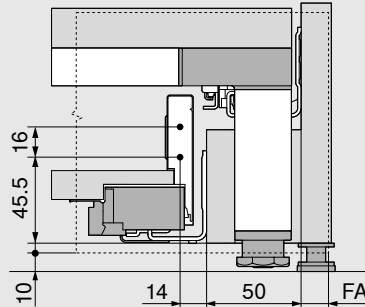
**Ящик под SPACE STEP:** можно использовать только направляющие на 30 кг или 40 кг. Динамическая нагрузка ящика под SPACE STEP составляет 20 кг.

LEGRABOX – высота N

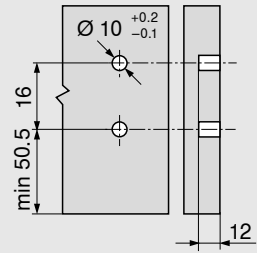
Необходимое пространство в корпусе



Карта сверления фасада – монтаж на саморезы

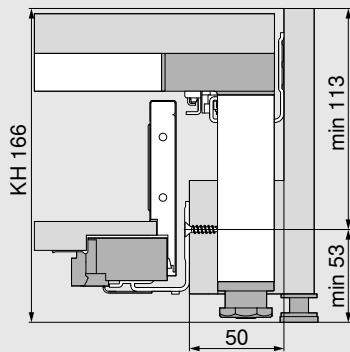


Карта сверления фасада – EXPANDO

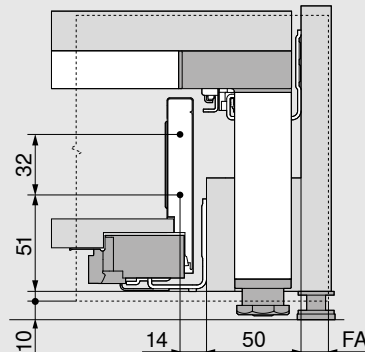


LEGRABOX – высота M

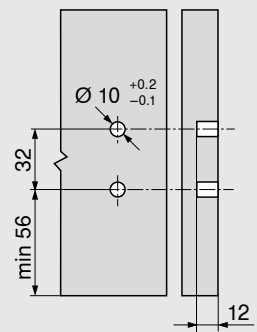
Необходимое пространство в корпусе



Карта сверления фасада – монтаж на саморезы

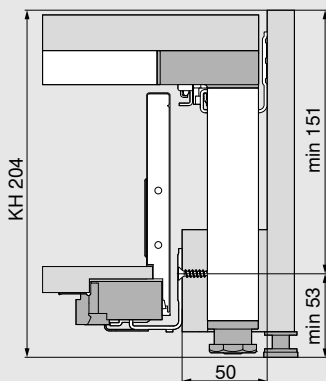


Карта сверления фасада – EXPANDO

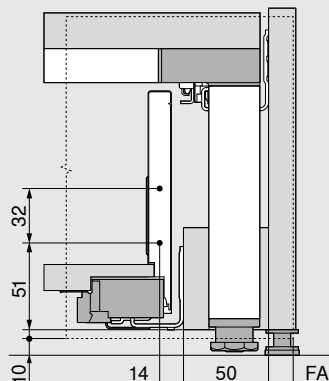


LEGRABOX – высота K

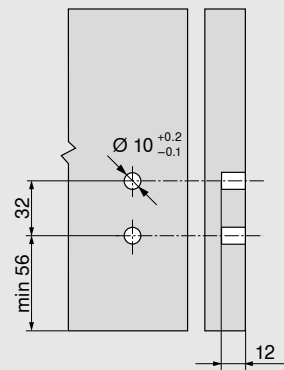
Необходимое пространство в корпусе



Карта сверления фасада – монтаж на саморезы



Карта сверления фасада – EXPANDO



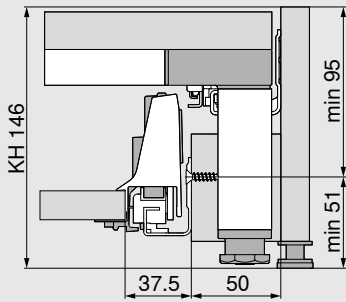
# SPACE STEP



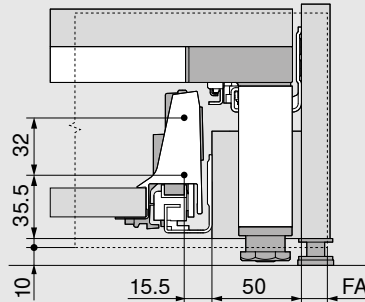
# Проектирование

## TANDEMBOX – высота N

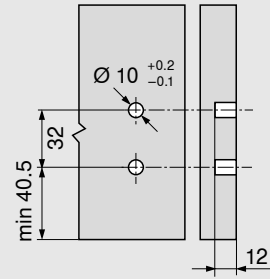
Необходимое пространство в корпусе



Карта сверления фасада – монтаж на саморезы

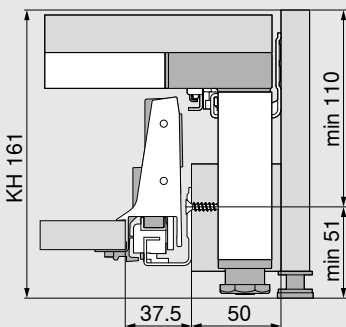


Карта сверления фасада – EXPANDO

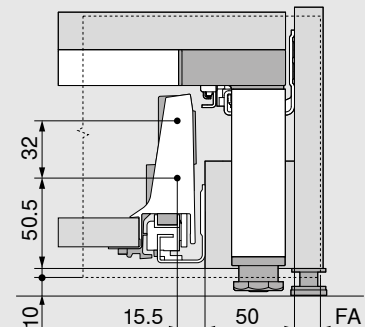


## TANDEMBOX – высота M

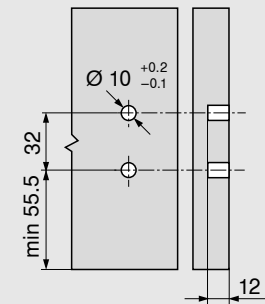
Необходимое пространство в корпусе



Карта сверления фасада – монтаж на саморезы

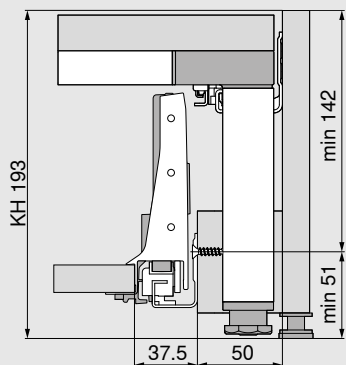


Карта сверления фасада – EXPANDO

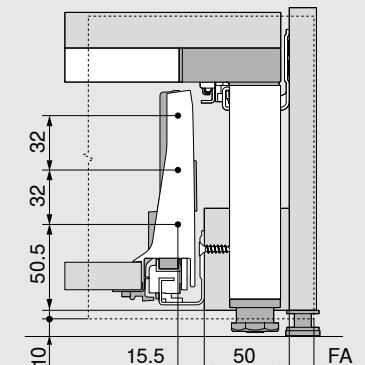


## TANDEMBOX – высота K

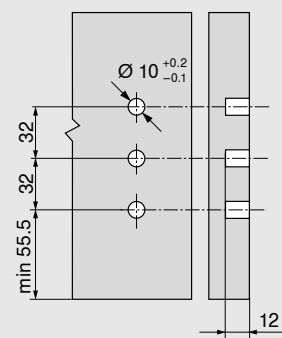
Необходимое пространство в корпусе



Карта сверления фасада – монтаж на саморезы



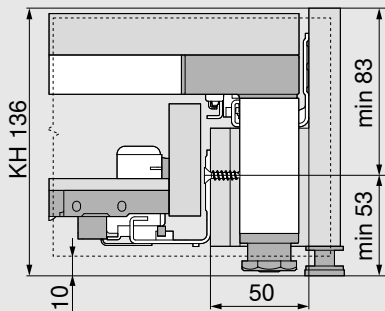
Карта сверления фасада – EXPANDO



FA Наложение фасада  
KH Высота корпуса

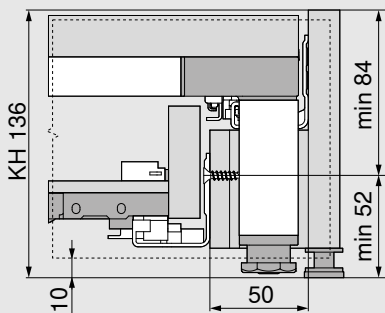
MOVENTO

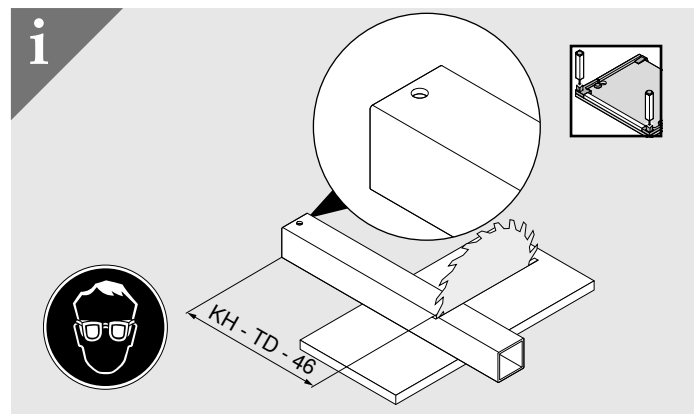
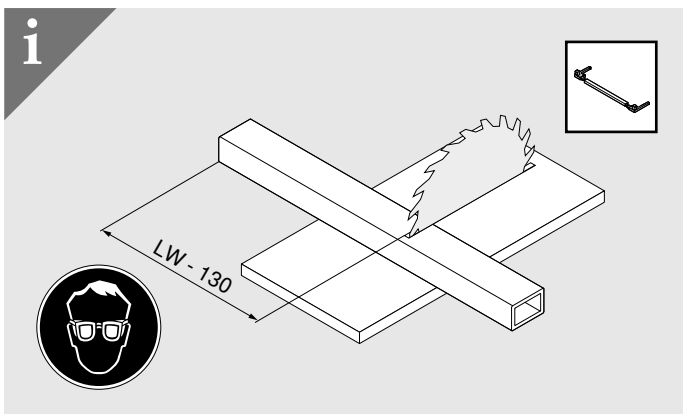
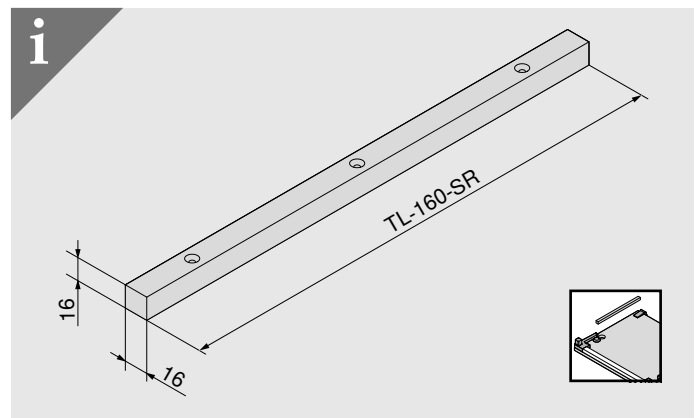
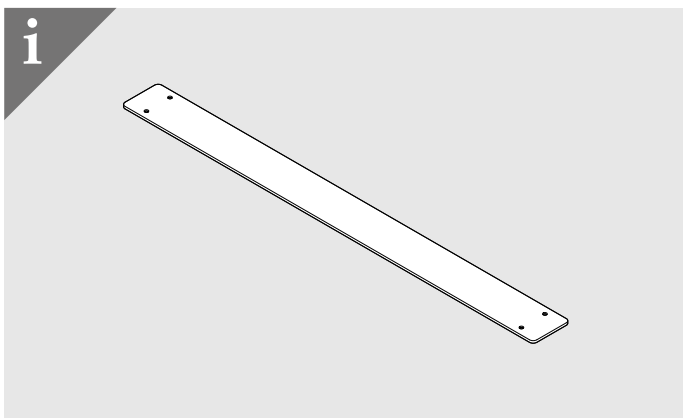
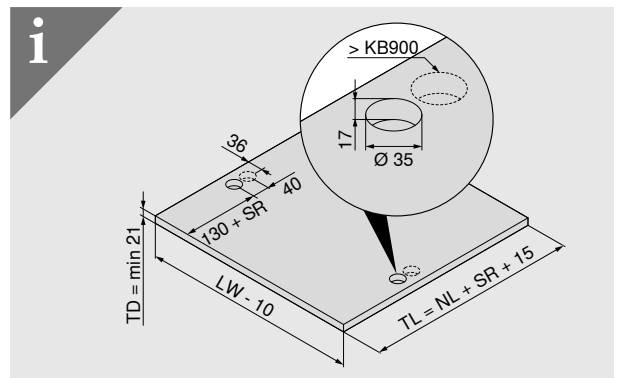
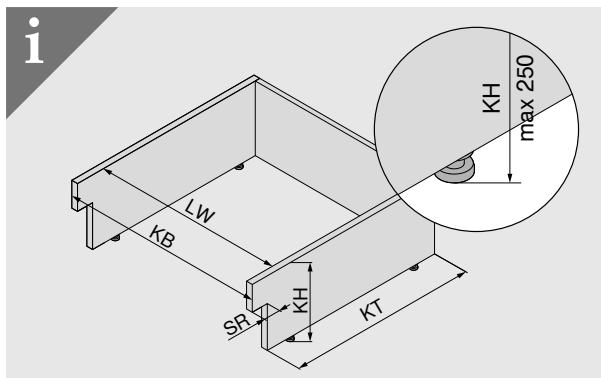
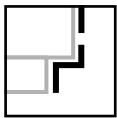
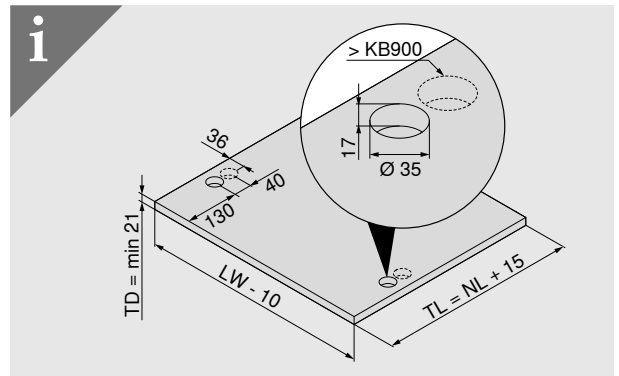
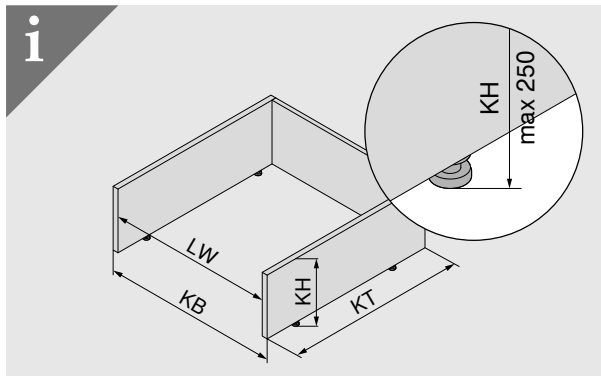
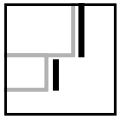
Необходимое пространство в корпусе



TANDEM

Необходимое пространство в корпусе



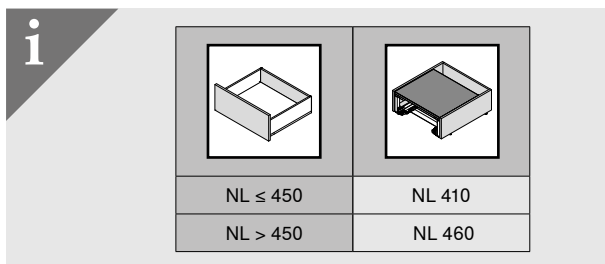
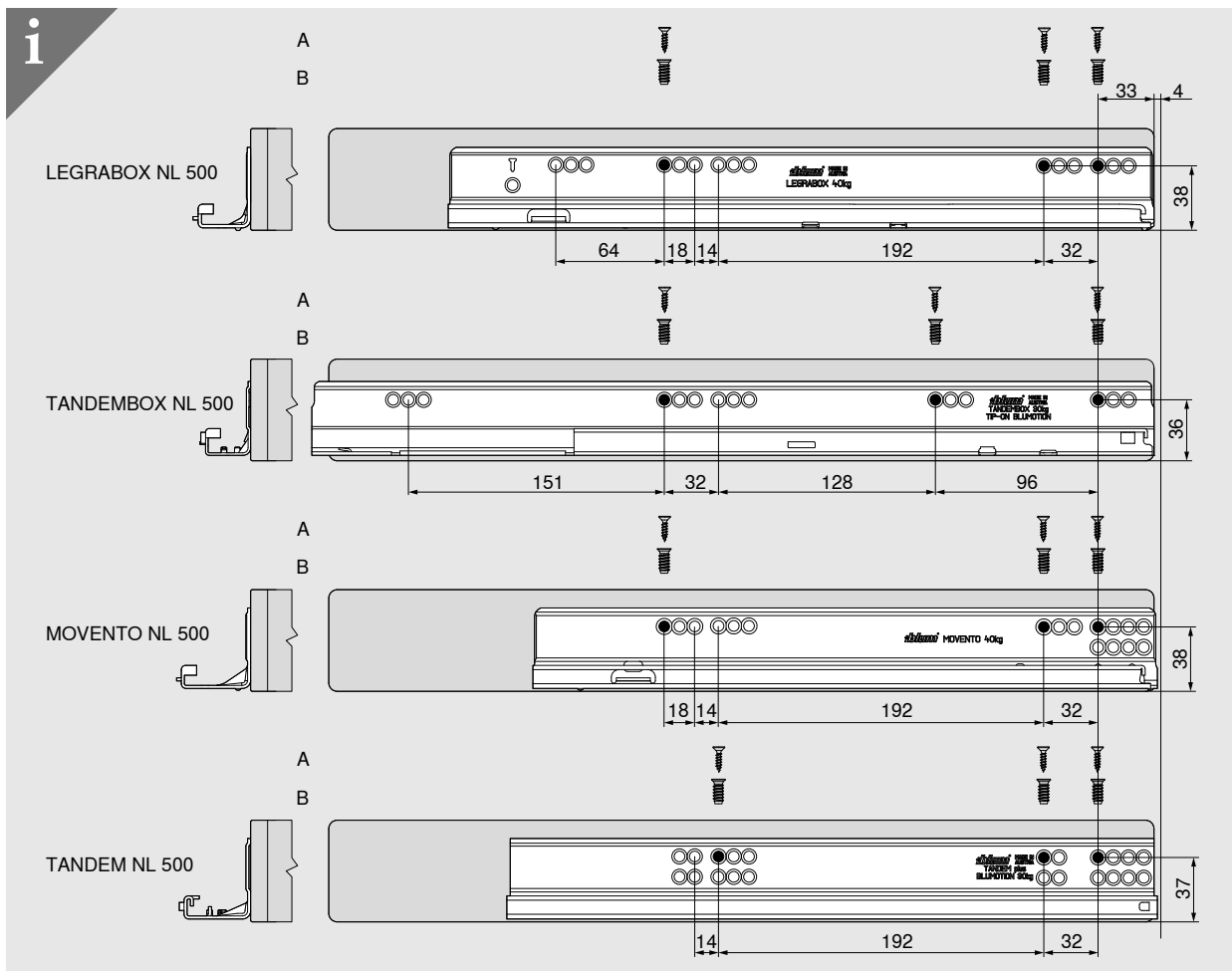
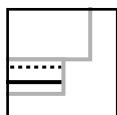
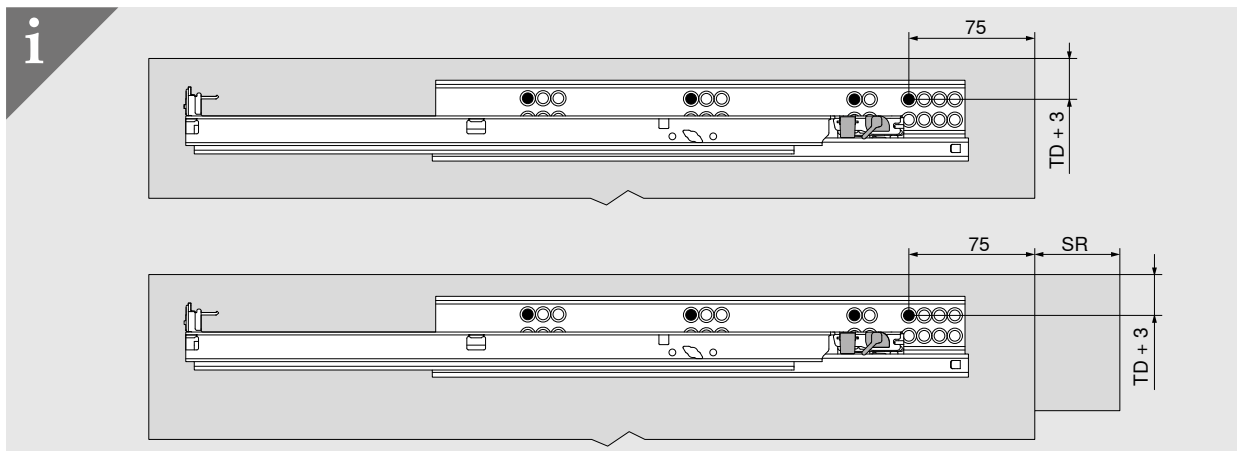
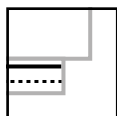


FA Наложение фасада  
KB Ширина корпуса  
KH Высота корпуса

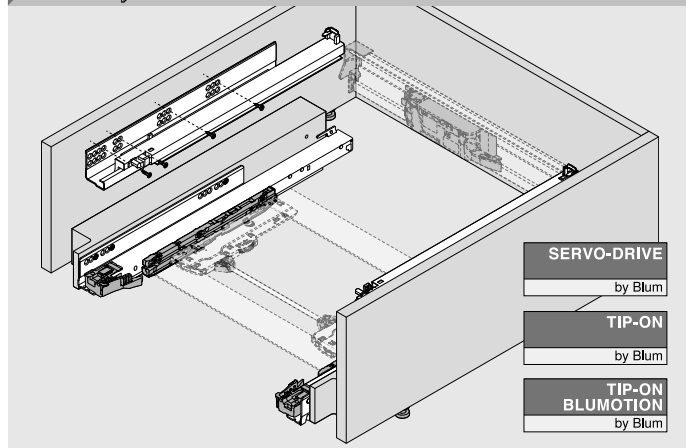
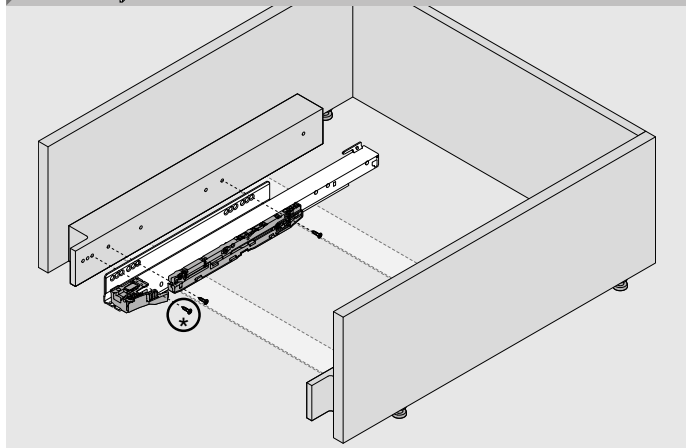
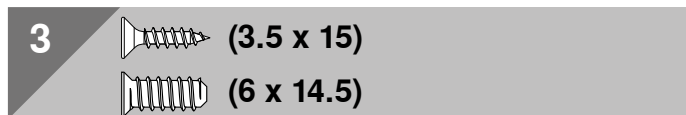
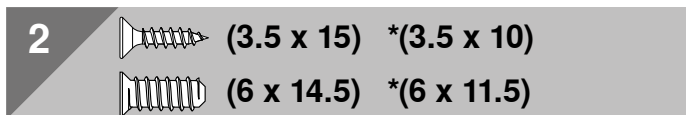
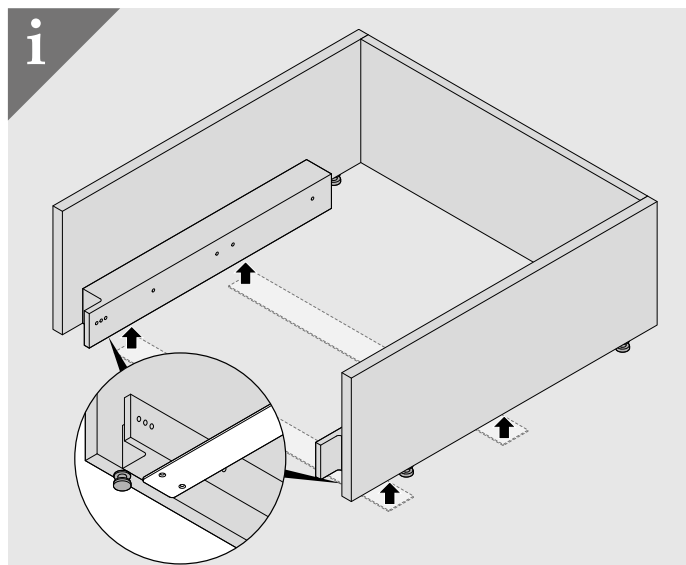
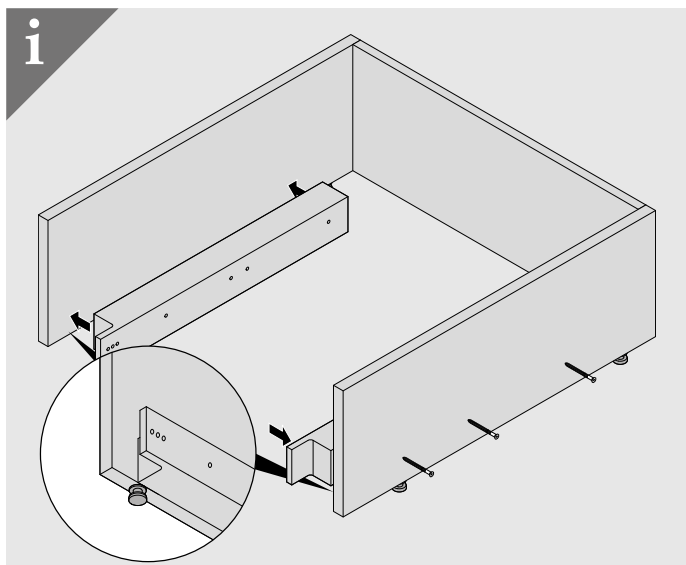
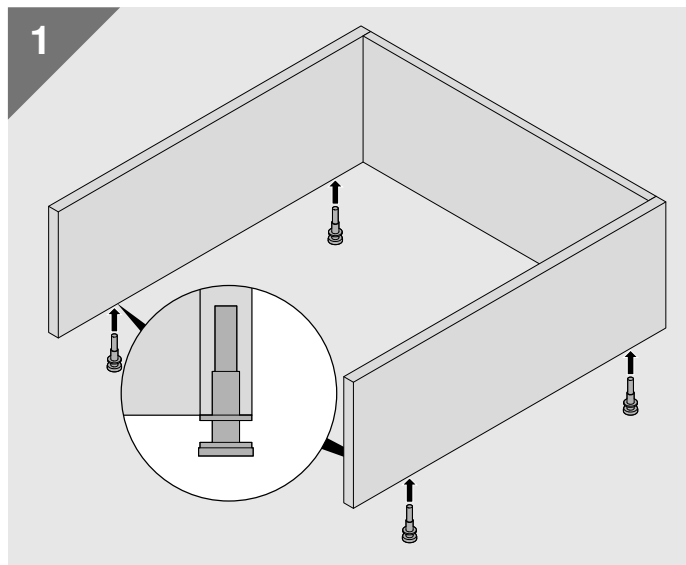
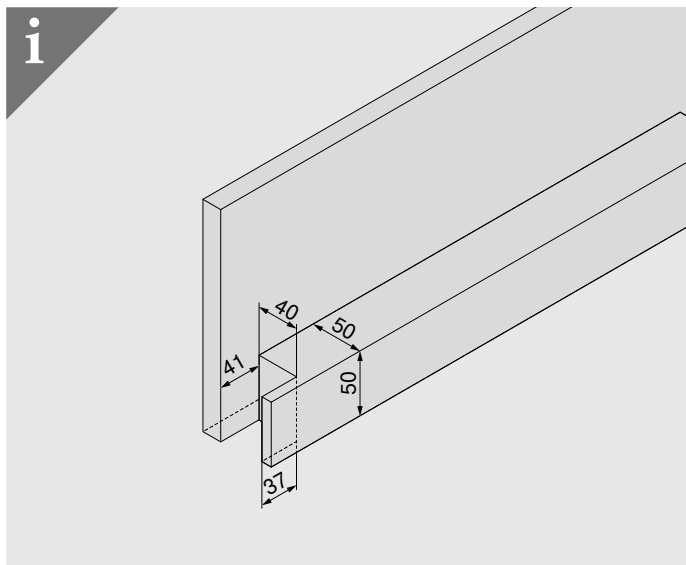
KT Глубина корпуса  
LW Внутренняя ширина корпуса  
NL Номинальная длина

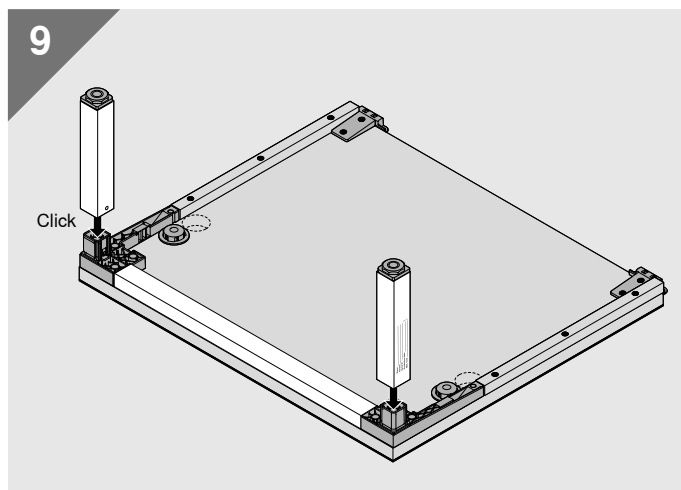
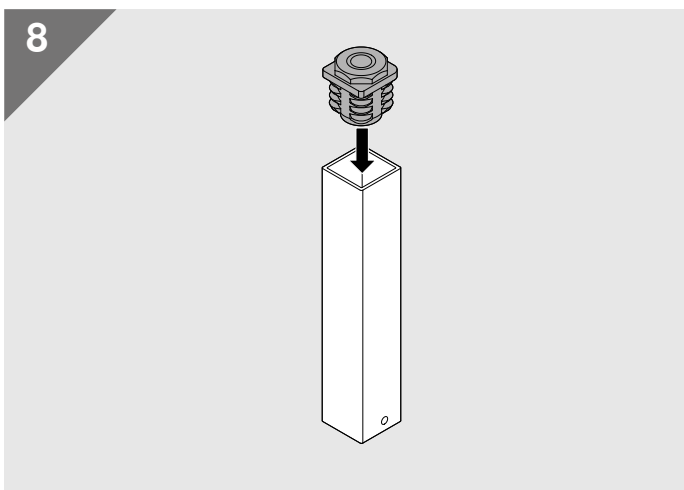
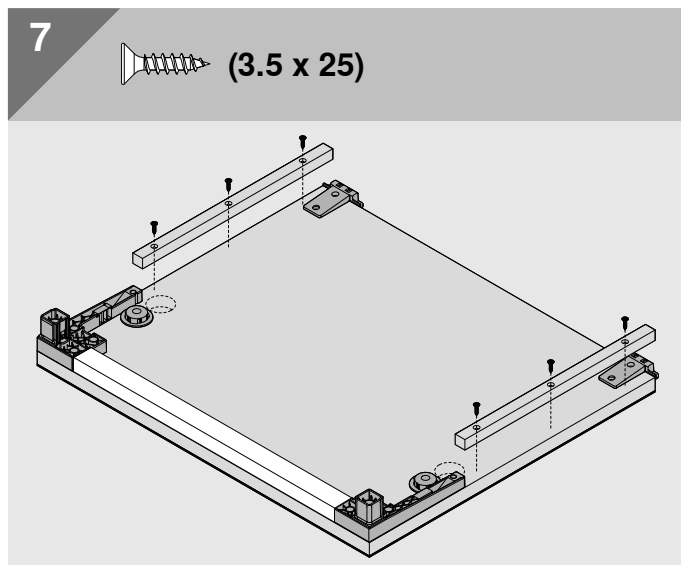
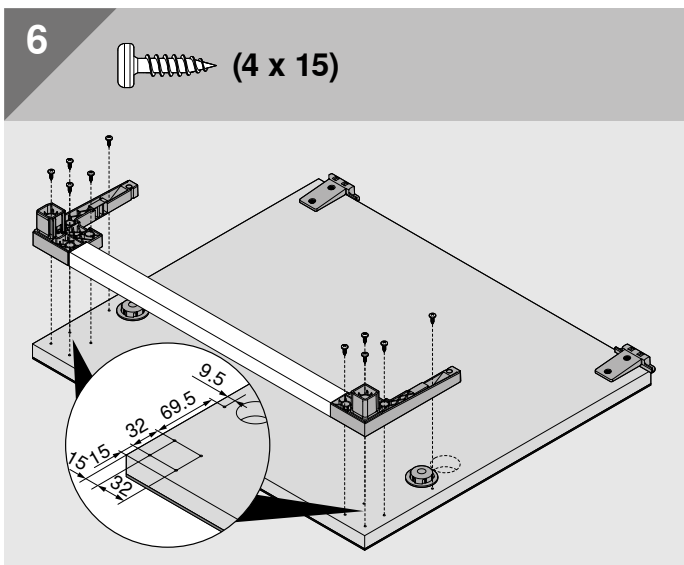
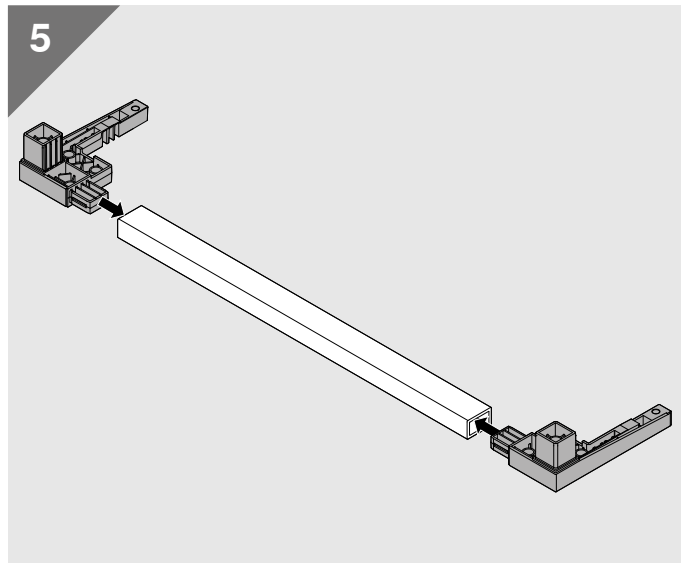
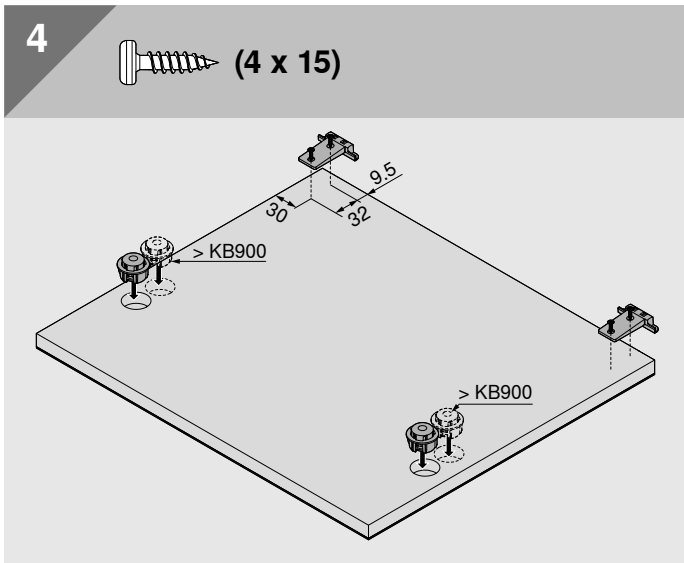
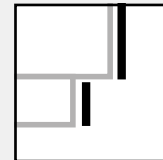
SR Отступ цоколя  
TD Толщина выдвижной полки  
TL Длина выдвижной полки

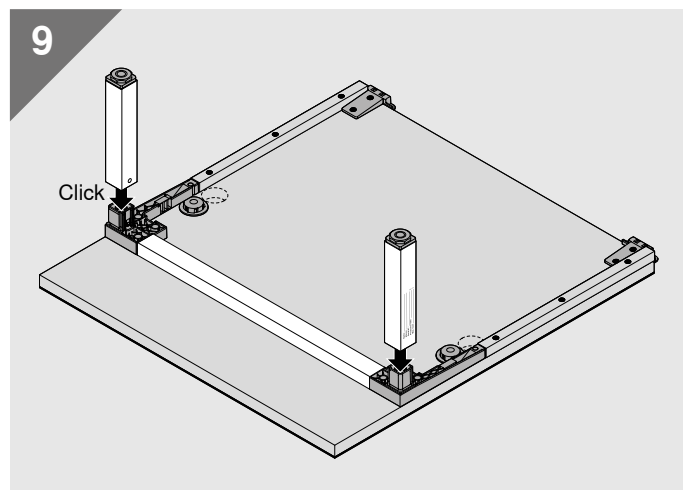
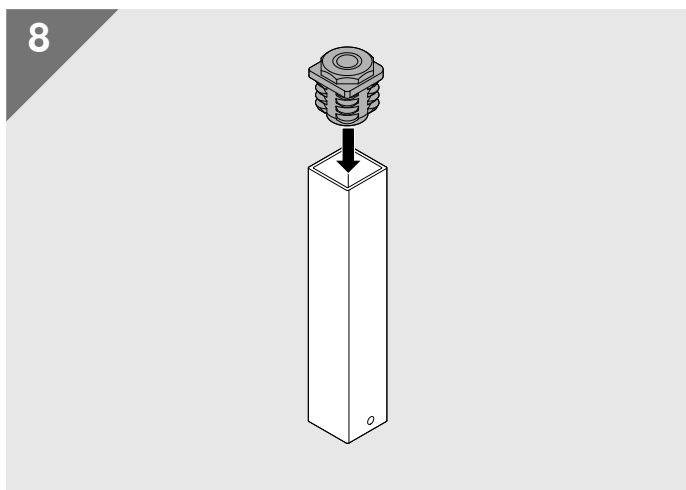
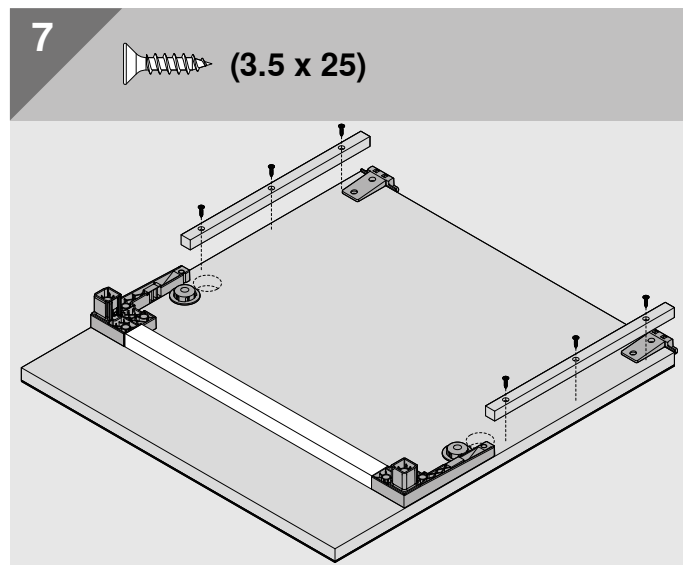
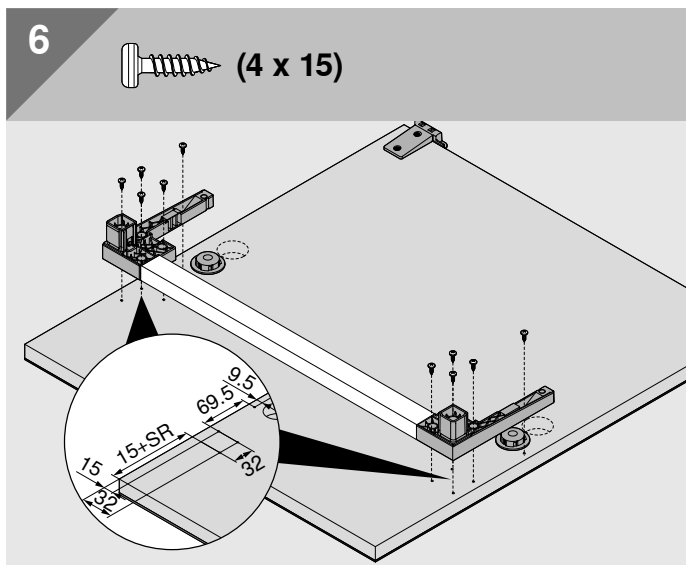
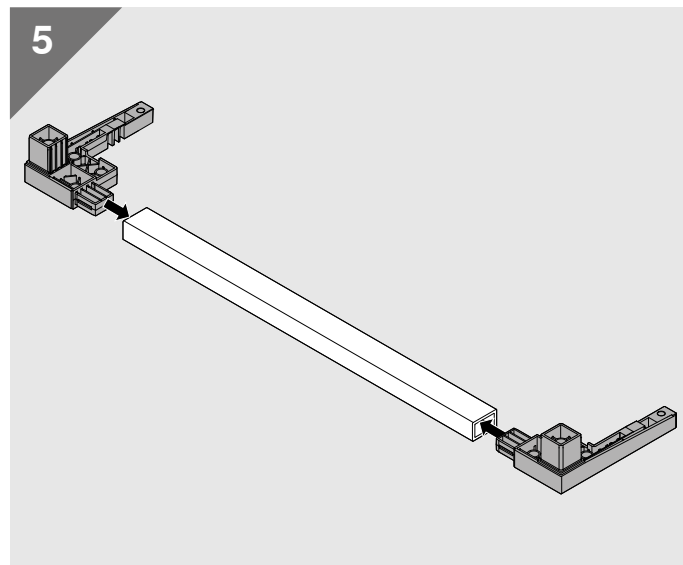
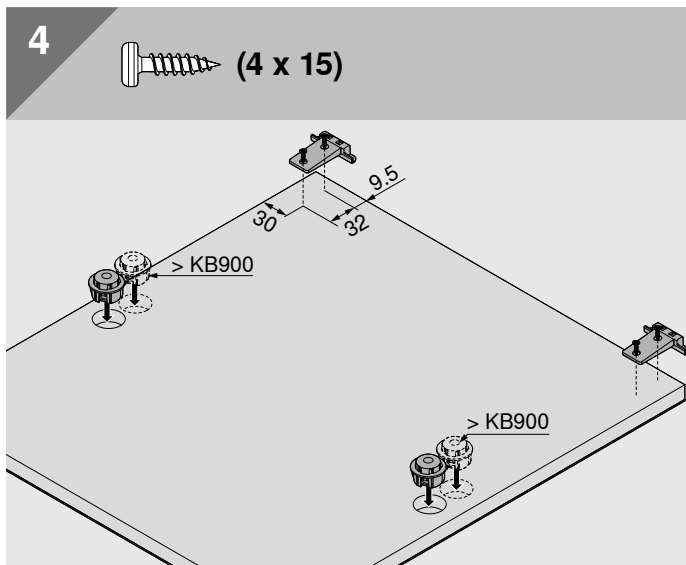
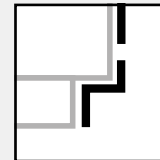




NL Номинальная длина  
 SR Отступ цоколя  
 TD Толщина выдвинутой полки

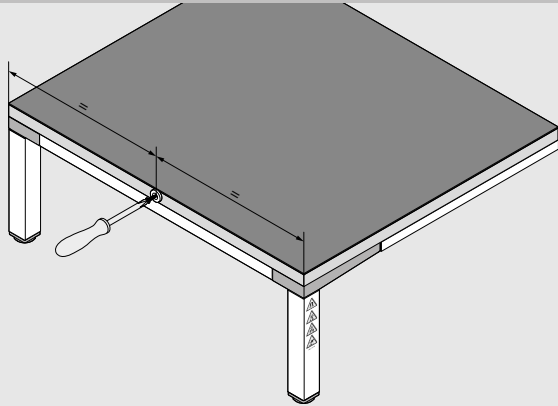




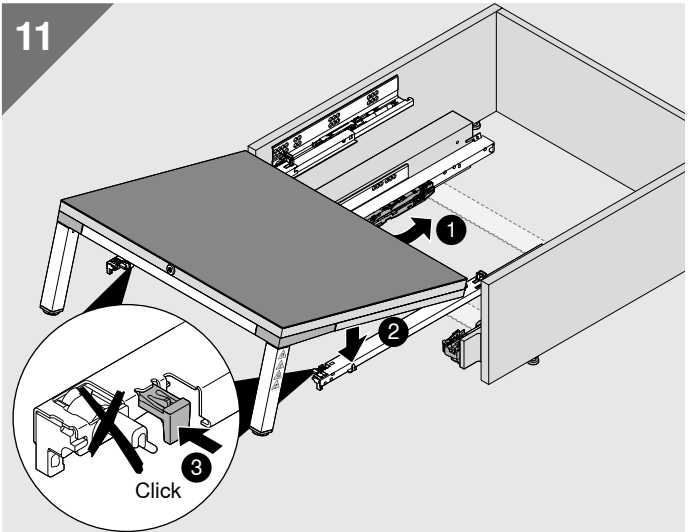


KB Ширина корпуса  
SR Смещение цоколя вовнутрь

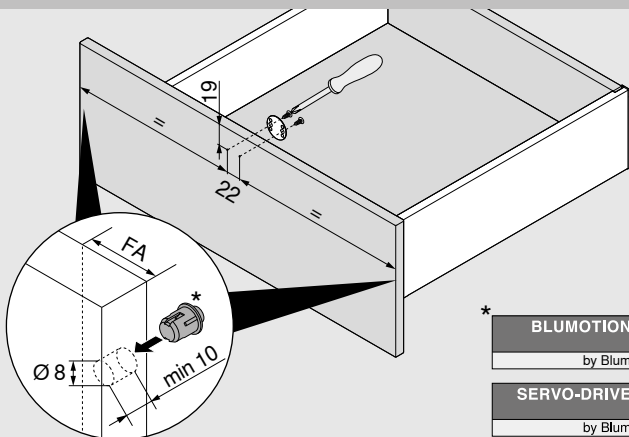
10 (3.5 x 15)



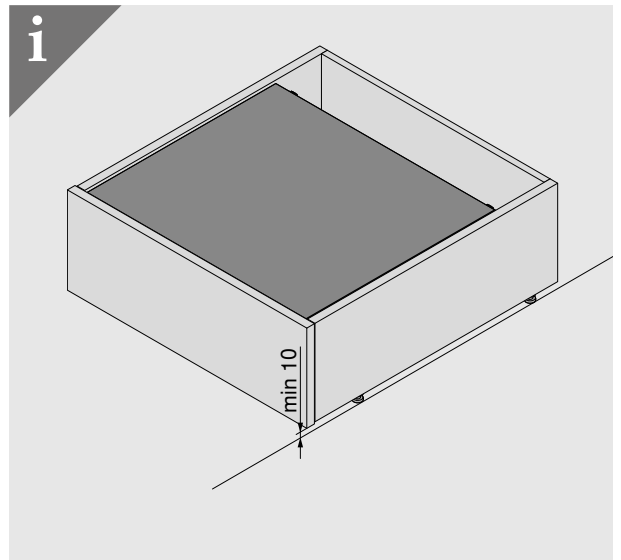
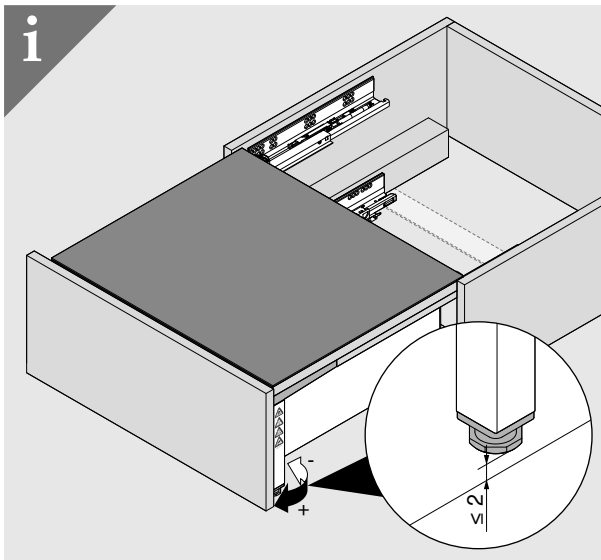
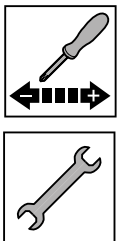
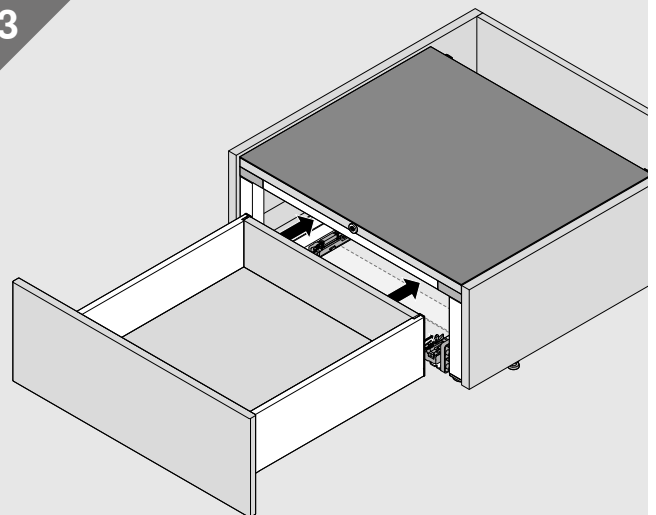
11

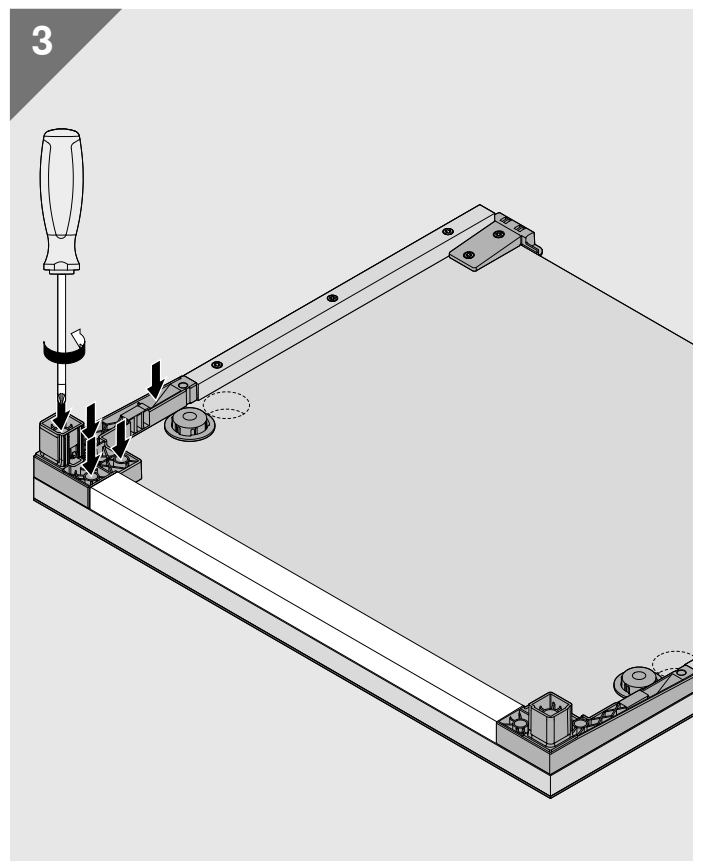
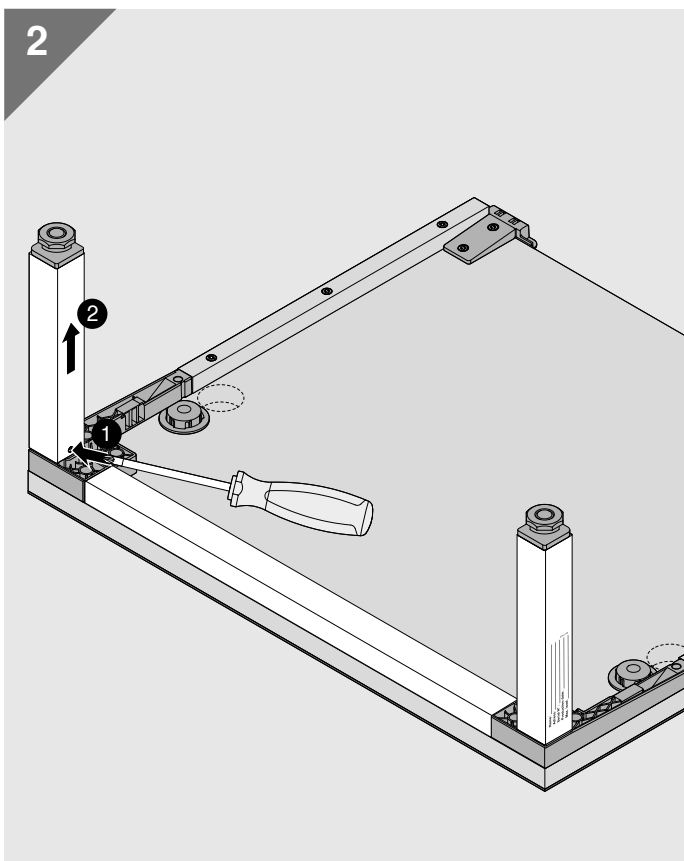
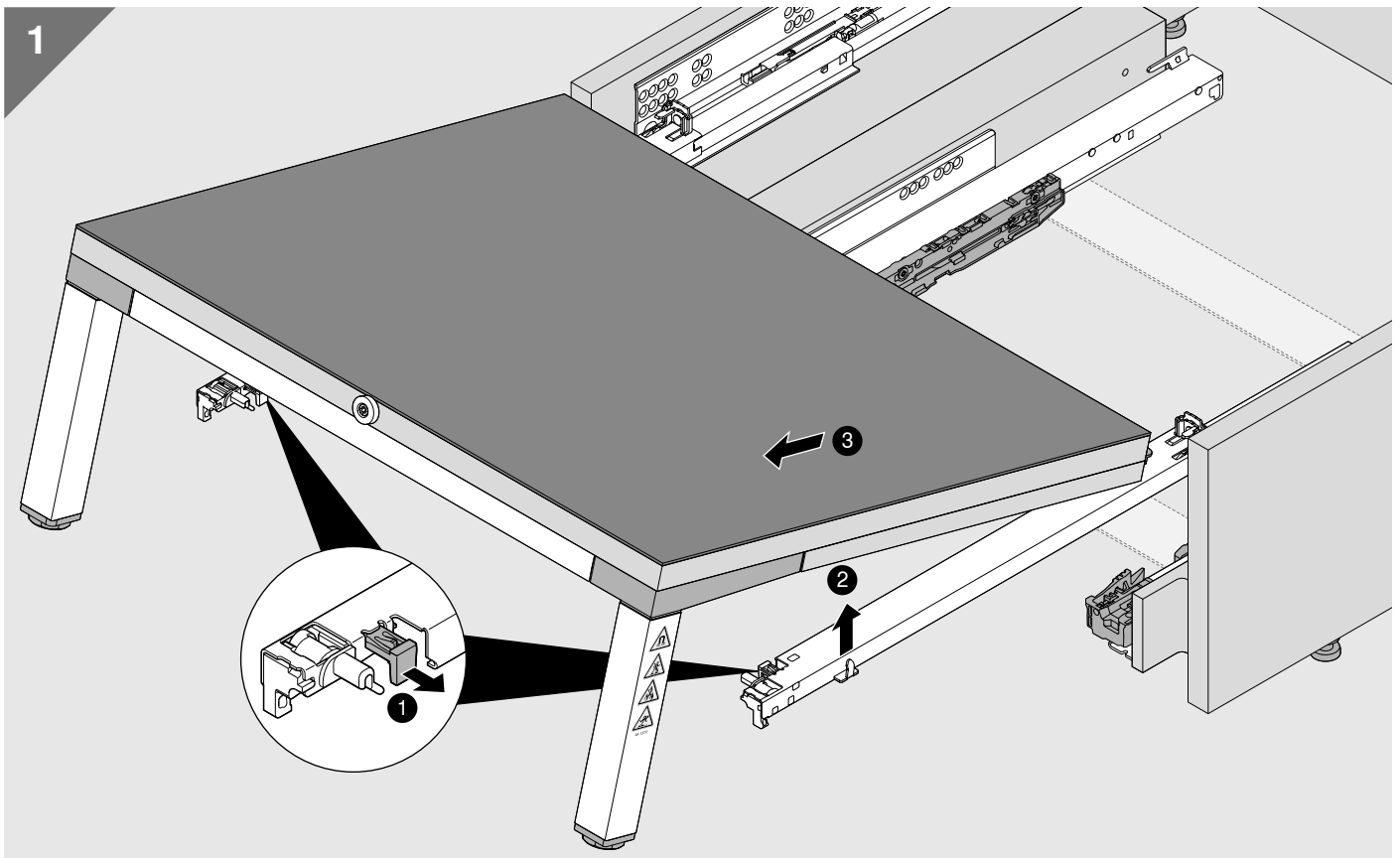


12 (3.5 x 15)



13





Julius Blum GmbH  
Beschlagefabrik  
6973 Hochst, Austria  
Tel.: +43 5578 705-0  
Fax: +43 5578 705-44  
E-Mail: [info@blum.com](mailto:info@blum.com)  
[www.blum.com](http://www.blum.com)



Авторские права на все содержание принадлежат фирме Blum.  
Сохраняем за собой право на технические изменения.  
Напечатано в Австрии · TD-117/1 PU-AL/07:19-1 LIGHTHOUSE.de