



TANDEMBOX intivo

Всегда неповторимый, каждый раз особенный

www.blum.com

Perfecting motion  **blum**[®]

Воплотить идеи, исполнить желания

Пожелания клиентов становятся все более разнообразными, индивидуальный дизайн – все более востребованным. Новый дизайн серии изделий TANDEMBOX, воплощенный в ящиках TANDEMBOX intivo, позволяет Вам создавать бесконечно много вариантов оформления интерьера.

Независимо от дизайна боковин, – полностью из металла, либо в комбинации со вставками из любого желаемого материала: TANDEMBOX intivo – это неповторимое дизайнерское решение для ящиков TANDEMBOX.



Содержание

- 4 Три цвета, бесконечно много возможностей
- 6 Принцип TANDEMBOX intivo
- 8 Новые возможности оформления интерьера
- 12 Единый совершенный дизайн
- 14 Испытанный комфорт движения
- 16 Простая установка и регулировка
- 18 Все преимущества с одного взгляда
- 20 Информация для заказа
- 72 Монтаж
- 86 Регулировка
- 89 Демонтаж
- 99 ORGA-LINE
- 146 Марка Blum
- 148 Для экспериментов: образцы вставок Вам на выбор

Три цвета, бесконечно много возможностей



BOXCAP – белый шелк



BOXCAP – терра-черный



BOXCAP – нержавейка



Нержавейка/Nero Assoluto
(черный мрамор)



Белый шелк/белый плексиглас



Белый шелк/зебрано



Терра-черный/сатинированное
стекло



Нержавейка/мрамор Каррара



Терра-черный/Nero Marquina
(черный мрамор)



Терра-черный/венге



Белый шелк/мрамор Каррара



Белый шелк/венге



Терра-черный/черный плексиглас



Терра-черный/кожа



Нержавейка/сатинированное
стекло



Белый шелк/темная севильская
маслина



Белый шелк/греческий орех



Терра-черный/лавовый камень



Терра-черный/королевский



Белый шелк/рифленный алюминий



Нержавейка/молдавская акация



Нержавейка/зебрано



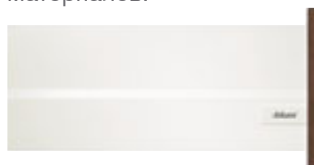
Белый шелк/валейская слива



Терра-черный/мрамор Каррара

Принцип intivo: BOXCAP или BOXCOVER

Основу TANDEMBOX intivo образуют специально разработанные царги для ящиков с высоким фасадом. Производятся царги трех различных цветов и материалов:



Белый шелк



Терра-черный



Нержавейка

Царга TANDEMBOX intivo дополняется надставкой. При этом Вы можете выбрать один из двух вариантов дизайна.



BOXCAP – для единого дизайна

С помощью BOXCAP – надставки из материала царги – Вы можете подчеркнуть целостность дизайна боковых стенок.

Этот вариант делает ставку на строгий внешний вид, выдержанный в едином стиле: эксклюзивный дизайн, подчеркивающий Вашу уникальность.



BOXCOVER и вставка – для реализации индивидуальных желаний

Вставка с держателем BOXCOVER предоставляет Вам бесконечно много возможностей дизайна мебели и позволяет таким образом разрабатывать свои собственные дизайнерские серии изделий, учитывать тенденции и исполнять индивидуальные желания Ваших клиентов. Надеваемая на царгу вставка крепится спереди и сзади с помощью держателей BOXCOVER.

Вставки Вы можете изготовить из любого выбранного материала: дерева, стекла или плексигласа, даже из кожи или камня.

Строгий единый дизайн

При разработке TANDEMBOX intivo особое внимание уделялось созданию непреходящего привлекательного дизайна всех компонентов, которые можно использовать многие годы. Чтобы Вы смогли воплотить в жизнь собственные идеи, мы осознанно отказались от релингов.



- Такие составные части, как царга, BOXCAP, BOXCOVER, а также детали внутренних ящиков изготовлены из одного материала в одном цвете.
- Благодаря пазу на кромке царги, BOXCAP или вставку можно насаживать на царгу без зазоров.
- Конструкция боковой стенки без релинга образует полностью закрытый со всех сторон ящик с высоким фасадом.
- Увеличенный по высоте профиль царги образует гармоничное единое целое с соответствующей надставкой для царги – BOXCAP или вставкой.



Разнообразный и удивительный

TANDEMBOX intivo Вы можете использовать в различных вариантах: от стандартных ящиков, внутренних ящиков и ящиков под мойку фирмы Blum до углового шкафа SPACE CORNER.





Продолжить дизайн помещения или подчеркнуть контрасты

Благодаря TANDEMBOX intivo Вы сможете продолжить дизайн помещения и внутри мебели ...



... или намеренно расставить акценты и подчеркнуть контрасты.



Единый совершенный дизайн – для всех типов ящика

Для единообразия в оформлении всех ящиков мы предлагаем соответствующие дизайну TANDEMBOX intivo стандартные ящики и высокие внутренние ящики разных цветов: terra-черный, белый шелк или нержавейка. Размеры стандартных ящиков не изменились. Высокие внутренние ящики поставляются с передним релингом или со вставкой.



ORGA-LINE

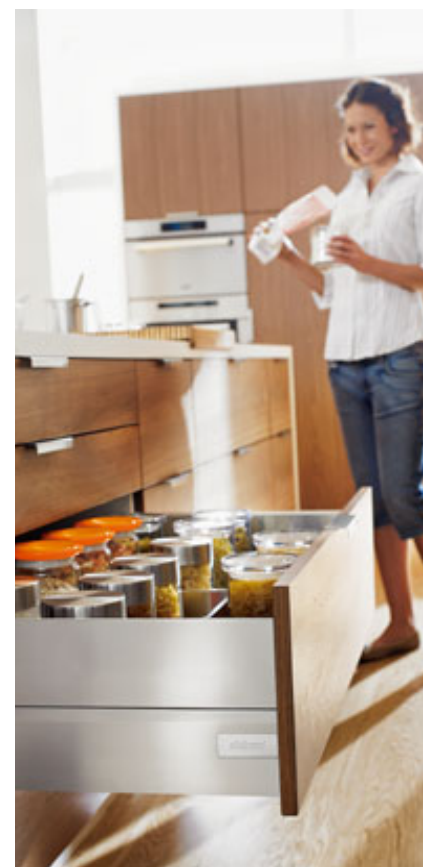
Благодаря ORGA-LINE, системе внутренних разделителей фирмы Blum, Вашим клиентам будет намного проще поддерживать порядок.

Для создания гармоничного внешнего вида ящиков с высоким фасадом мы можем предложить разделители ORGA-LINE, дизайн и цвет которых сочетаются с системой выдвижения TANDEMBOX intivo. Они устанавливаются без инструментов, а поперечные разделители можно передвигать бесступенчато. Для обычных ящиков можно использовать существующие комплекты ORGA-LINE.



Плавный ход и комфорт движения при открывании и закрывании

В основе ящиков TANDEMBOX intivo лежат испытанные направляющие TANDEMBOX plus BLUMOTION. Таким образом, ящики TANDEMBOX intivo объединяют эксклюзивный дизайн с высоким качеством движения и плавным ходом – даже при большой нагрузке до 65 кг.



SERVO-DRIVE

Чарующий комфорт открывания ваши клиенты испытают благодаря SERVO-DRIVE, технологии открывания с электрическим приводом. Достаточно слегка потянуть за ручку или нажать на фасад, и ящики TANDEMBOX intivo откроются как бы сами по себе.



BLUMOTION

BLUMOTION обеспечивает дополнительный комфорт движения – благодаря BLUMOTION ящики TANDEMBOX intivo закрываются мягко и бесшумно.



Новая технология, удобный монтаж и регулировка

TANDEMBOX intivo также впечатляет легкостью монтажа. BOXCAP или BOXCOVER со вставкой монтируются без инструментов, с минимумом усилий.

Монтаж BOXCAP:



Просто наденьте BOXCAP на царгу.

Монтаж вставки и держателей BOXCOVER:



Установите вставку в углубление на кромке царги.



Насадите держатели BOXCOVER на вставку сзади и спереди, таким образом установив их без помощи инструментов.

Чтобы Вы смогли воплотить в жизнь собственные дизайнерские идеи, мы отказались от релингов в ящике TANDEMBOX intivo. В связи с этим в царгу был интегрирован механизм трехмерной регулировки зазоров между фасадами. Требуется минимум усилий, чтобы выставить идеально точные зазоры между фасадами. Сняв заглушку, на царге можно удобно и просто регулировать высоту, ширину и наклон фасада. Также легко здесь демонтируется фасад ящика.

Моментальная регулировка благодаря интегрированному в царгу механизму



- 1 Регулировка наклона
- 2 Регулировка по высоте
- 3 Регулировка по ширине
- 4 Демонтаж фасада

Множество преимуществ с одного взгляда

Дизайн:

- Бесконечно много собственных вариантов дизайна мебели благодаря разнообразным вставкам
- Единство цветового и структурного оформления всех компонентов TANDEMBOX intivo (BOXCAP, BOXCOVER, внутренний ящик, ORGA-LINE)
- Непреходящий, гармоничный и целостный дизайн всех компонентов TANDEMBOX intivo
- Переход от царги к надставке без зазоров (BOXCAP или вставка)
- Стандартные ящики с дизайном, соответствующим дизайну ящиков с высоким фасадом TANDEMBOX intivo
- Ящик с высоким фасадом без релинга
- Вставки фирмы Blum из стекла можно заказать через специализированные организации, торгующие фурнитурой (см. специальное приложение для заказа изделий из стекла)

Качество движения:

- Гарантированное качество движения благодаря плавному скольжению системы TANDEM
- Можно использовать SERVO-DRIVE, технологию открывания с электрическим приводом
- Мягкое и бесшумное закрывание благодаря BLUMOTION

Технология:

- Новое крепление фасада с очень высокой стабильностью
- Простая установка BOXCOVER и BOXCAP без инструментов
- Сняв заглушку, на царге можно осуществлять регулировку по высоте, ширине, а также регулировку наклона и демонтаж фасада
- Можно использовать существующие приспособления для ящиков TANDEMBOX
- Необходимо только произвести соответствующий раскрой вставки и обработать ее видимые края. Не нужно производить дополнительного сверления для крепления вставки.



TANDEMBOX intivo

Множество возможностей применения



TANDEMBOX intivo с BOXCOVER
и вставкой

Страница 22



Внутренний ящик TANDEMBOX intivo
со вставкой

Страница 28



SPACE CORNER с SYNCROMOTION
и вставкой

Страница 36



TANDEMBOX intivo с BOXCAP

Страница 25



Внутренний ящик TANDEMBOX intivo
с поперечным релингом

Страница 32



SPACE CORNER с SYNCROMOTION
и BOXCAP

Страница 41



Ящик под мойку с BOXCOVER и вставкой

Страница 46



Стандартный ящик с дизайном TANDEMBOX intivo

Страница 54 60



SPACE-CORNER с SYNCROMOTION – стандартный ящик

Страница 63



Ящик под мойку с BOXCAP

Страница 50



Стандартный внутренний ящик с дизайном TANDEMBOX intivo

Страница 57



ORGA-LINE для TANDEMBOX intivo

Страница 99

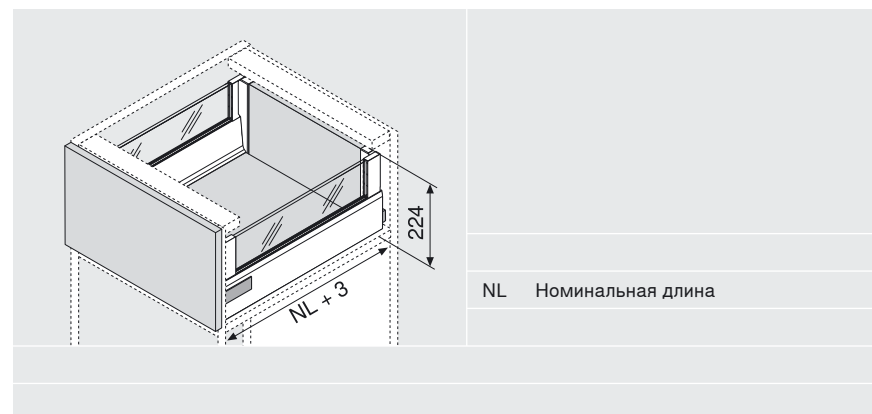
TANDEMBOX intivo

Ящик с высоким фасадом с BOXCOVER и вставкой

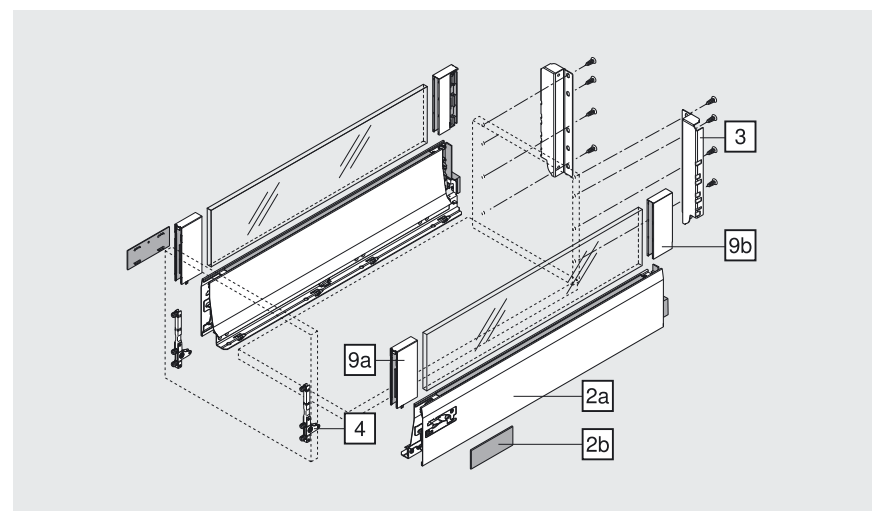
Изделие



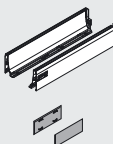
Необходимое пространство



Информация для заказа



Информация для заказа

2a, 2b	Царга L, левая/правая и заглушки			
	Цвета	SW	TS	
	Длина	Сталь		Нержавейка
	270 мм	358L2702SA2	358L2702IA2	
	300 мм	358L3002SA2	358L3002IA2	
	350 мм	358L3502SA2	358L3502IA2	
	400 мм	358L4002SA2	358L4002IA2	
	450 мм	358L4502SA2	358L4502IA2	
	500 мм	358L5002SA2	358L5002IA2	
	550 мм	358L5502SA2	358L5502IA2	
	600 мм	359L6002SA2	359L6002IA2	
	650 мм	359L6502SA2	359L6502IA2	
	SW	Белый шелк		
	TS	Терра-черный		

3	Держатель задней стенки, левый/правый			
	Цвета	SW	TS	Никелиров.
		Сталь		
		Z30D000SL		
	Задняя стенка из стали	Страница		71

4	Крепление фасада для ящика с высоким фасадом		
	Саморезы*	2x	ZSF.5220
	EXPANDO	2x	ZSF.532E
	Ø 3.5 x 15 мм		609.1500
	Ø 3.5 x 17 мм		609.1700

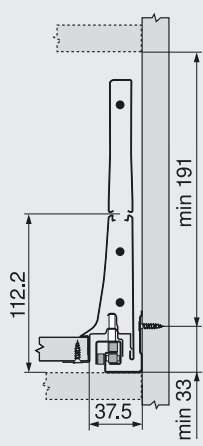
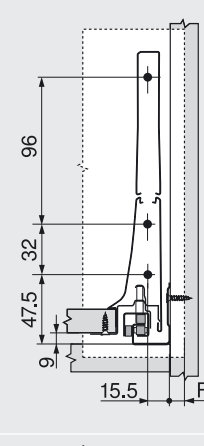
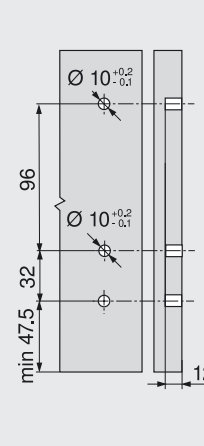
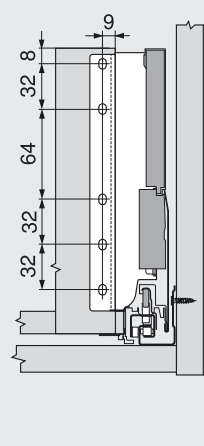
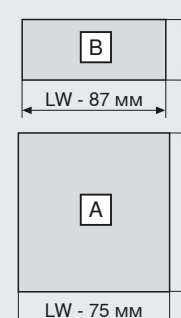
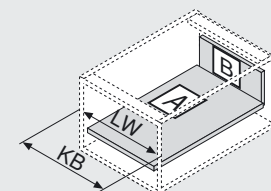
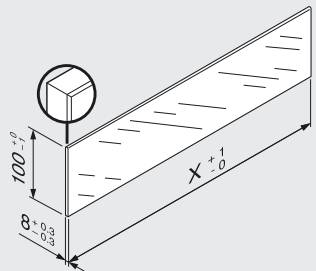
9a, 9b	BOXCOVER, передний/задний			
	Цвета	SW	TS	
		Сталь		Нержавейка
		Z36L002G.S	Z36L002G.I	
	Вставки из стекла	Страница		68

Направляющие к каркасу			
	Информация для заказа	Страница	70

TANDEMBOX intivo

Ящик с высоким фасадом с BOXCOVER и вставкой

Проектирование

<p>Необходимое пространство в корпусе</p>	<p>Установочные размеры для монтажа фасада саморезами</p>	<p>Размеры для крепления фасада при монтаже EXPANDO</p>	<p>Установочные размеры задней стенки</p>						
	 <p>FA Наложение фасада</p>								
<p>Раскрой плит ДСП 16 мм</p>		<p>Раскрой вставки</p>							
 <p>Задняя стенка 199 мм</p> <p>Дно Задняя стенка из ДСП NL - 24 мм Задн. стенка из стали NL - 22 мм</p>	 <table border="1"> <tr> <td>KB</td> <td>Ширина корпуса</td> </tr> <tr> <td>LW</td> <td>Внутренняя ширина корпуса</td> </tr> <tr> <td>NL</td> <td>Номинальная длина</td> </tr> </table>	KB	Ширина корпуса	LW	Внутренняя ширина корпуса	NL	Номинальная длина	 <p>X = NL - 60 мм</p> <p>Монтаж, демонтаж и регулировка</p>	<p>В комбинации с TANDEMBOX intivo согласно стандарту (DIN EN 14749 издание ноябрь 2005) специальное безопасное стекло не требуется.</p> <p>Обработка верхней кромки: шлифованная плоская кромка с фаской 1 мм +/- 0.5 мм.</p>
KB	Ширина корпуса								
LW	Внутренняя ширина корпуса								
NL	Номинальная длина								
			<p>Страница 72</p>						

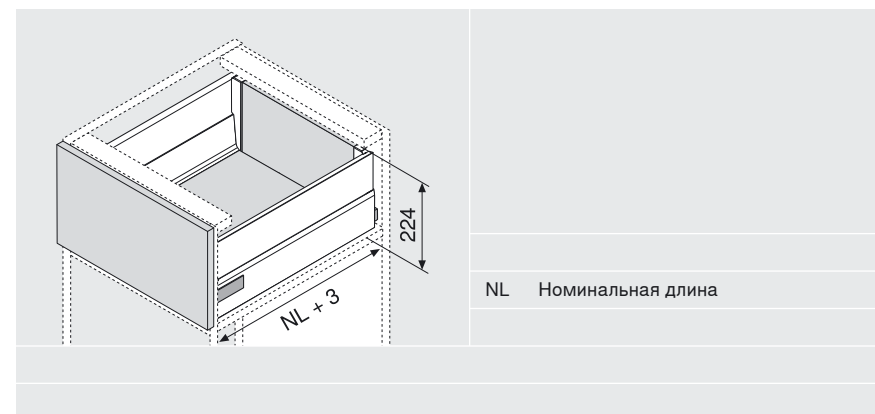
TANDEMBOX intivo

Ящик с высоким фасадом с VOXCAP

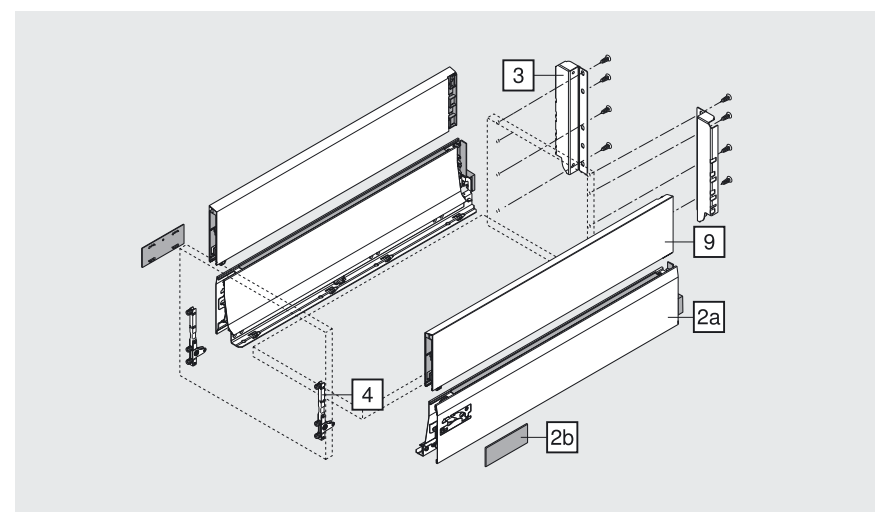
Изделие



Необходимое пространство



Информация для заказа



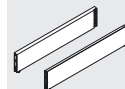
TANDEMBOX intivo

Ящик с высоким фасадом с BOXCAP

Информация для заказа

2а, 2b	Царга L, левая/правая и заглушки			
	Цвета	SW	TS	
	Длина	Сталь		Нержавейка
	270 мм	358L2702SA2	358L2702IA2	
	300 мм	358L3002SA2	358L3002IA2	
	350 мм	358L3502SA2	358L3502IA2	
	400 мм	358L4002SA2	358L4002IA2	
	450 мм	358L4502SA2	358L4502IA2	
	500 мм	358L5002SA2	358L5002IA2	
	550 мм	358L5502SA2	358L5502IA2	
	600 мм	359L6002SA2	359L6002IA2	
	650 мм	359L6502SA2	359L6502IA2	
	SW	Белый шелк		
TS	Терра-черный			

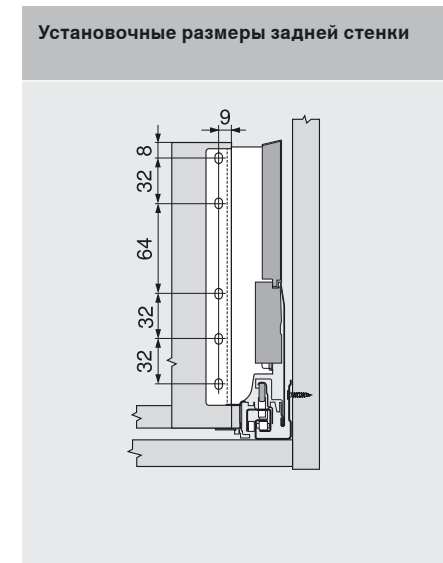
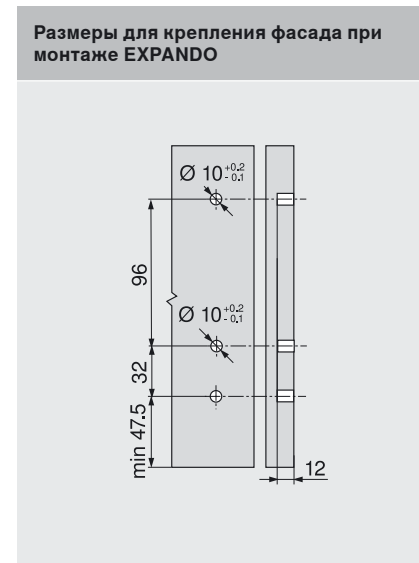
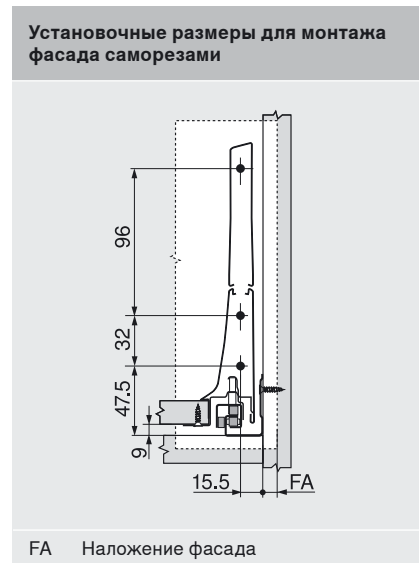
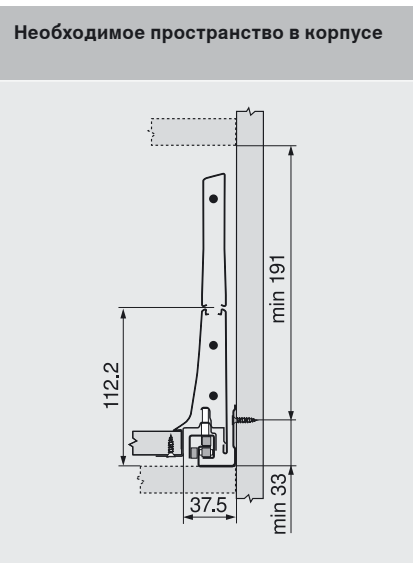
3	Держатель задней стенки, левый/правый			
	Цвета	SW	TS	Никелиров.
		Сталь		
		Z30D000SL		
	Задняя стенка из стали	Страница	71	

9	BOXCAP, левый/правый			
	Цвета	SW	TS	
	Длина	Сталь		Нержавейка
	270 мм	Z37L260S.D	Z37L260I.D	
	300 мм	Z37L290S.D	Z37L290I.D	
	350 мм	Z37L340S.D	Z37L340I.D	
	400 мм	Z37L390S.D	Z37L390I.D	
	450 мм	Z37L440S.D	Z37L440I.D	
	500 мм	Z37L490S.D	Z37L490I.D	
	550 мм	Z37L540S.D	Z37L540I.D	
	600 мм	Z37L590S.D	Z37L590I.D	
650 мм	Z37L640S.D	Z37L640I.D		

4	Крепление фасада для ящика с высоким фасадом		
	Саморезы*	2x	ZSF.5220
	EXPANDO	2x	ZSF.532E
	Ø 3.5 x 15 мм		609.1500
	Ø 3.5 x 17 мм		609.1700

Направляющие к каркасу			
	Информация для заказа	Страница	70

Проектирование



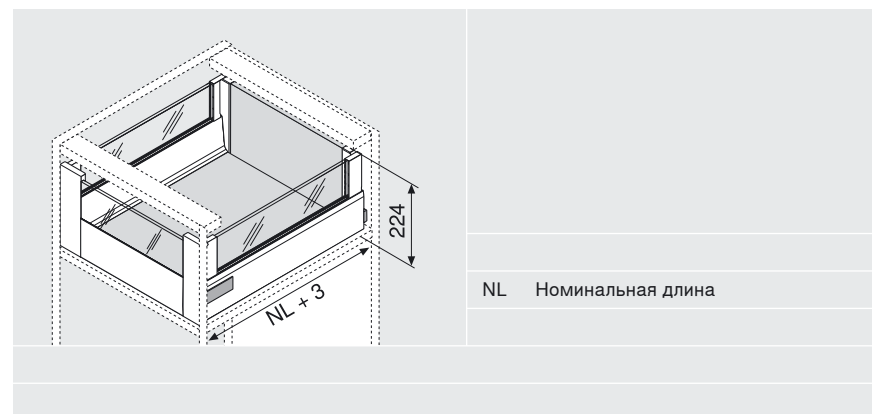
TANDEMBOX intivo

Высокий внутренний ящик с вставкой

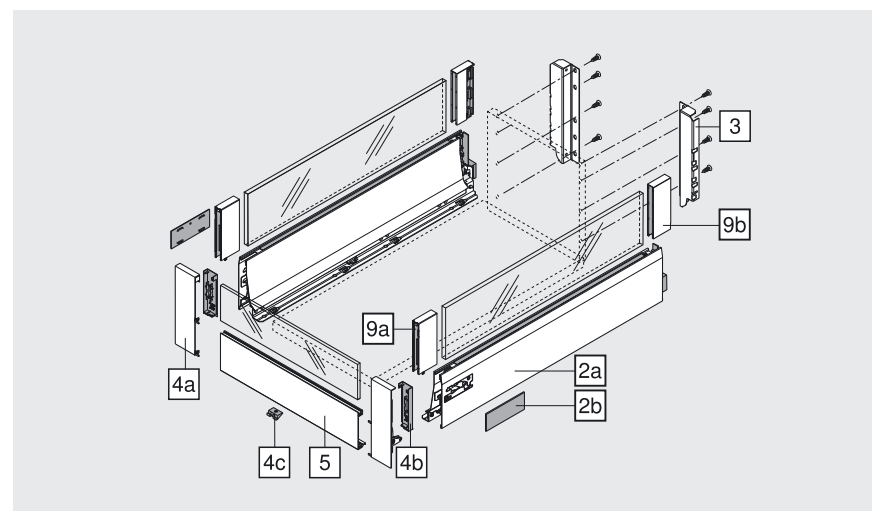
Изделие



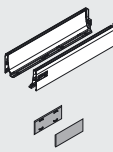
Необходимое пространство



Информация для заказа



Информация для заказа

2a, 2b	Царга L, левая/правая и заглушки			
	Цвета	SW	TS	
	Длина	Сталь		Нержавейка
	270 мм	358L2702SA2	358L2702IA2	
	300 мм	358L3002SA2	358L3002IA2	
	350 мм	358L3502SA2	358L3502IA2	
	400 мм	358L4002SA2	358L4002IA2	
	450 мм	358L4502SA2	358L4502IA2	
	500 мм	358L5002SA2	358L5002IA2	
	550 мм	358L5502SA2	358L5502IA2	
	600 мм	359L6002SA2	359L6002IA2	
	650 мм	359L6502SA2	359L6502IA2	
	SW	Белый шелк		
	TS	Терра-черный		

9a, 9b	BOXCOVER, передний/задний			
	Цвета	SW	TS	
		Сталь		Нержавейка
		Z36L002G.S	Z36L002G.I	
	Вставки из стекла	Страница 68		

3	Держатель задней стенки, левый/правый			
	Цвета	SW	TS	Никелиров.
		Сталь		
		Z30D000SL		
	Задняя стенка из стали	Страница 71		

4a, 4b, 4c	Держатель передней панели, левый/правый и заглушки			
	Цвета	SW	TS	Никелиров.
		Сталь		
		ZIF.81D0		
	Включая держатель Z31A0008			

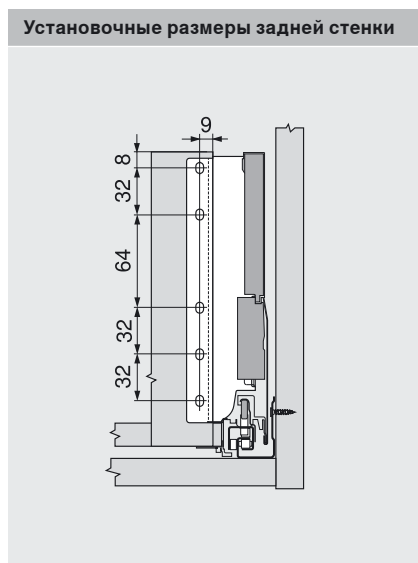
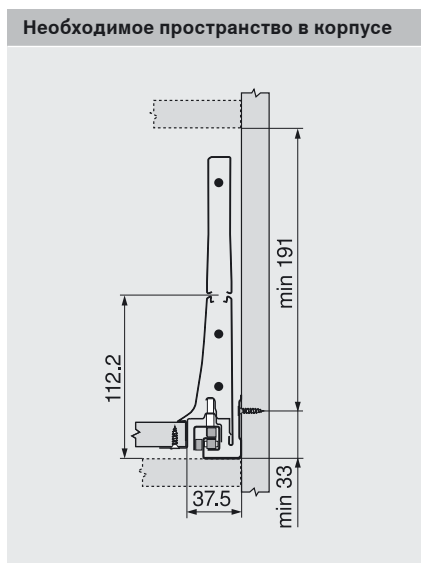
5	Передняя панель с пазом			
	Цвета	SW	TS	Никелиров.
		Алюминий		
	Под раскрой	Z31L1036AN		

Направляющие к каркасу			
Информация для заказа			Страница 70

TANDEMBOX intivo

Высокий внутренний ящик с вставкой

Проектирование



Раскрой плит ДСП 16 мм

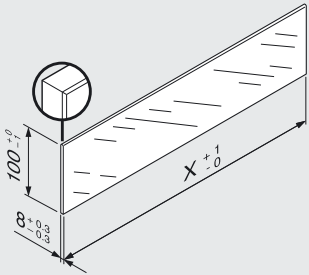
	Задняя стенка 199 мм	
	Дно Задняя стенка из ДСП NL - 24 мм Задн. стенка из стали NL - 22 мм	
	KB Ширина корпуса LW Внутренняя ширина корпуса NL Номинальная длина	

Раскрой передней панели с пазом

X = LW - 132 мм

Проектирование

Раскрой вставки для боковин



В комбинации с TANDEMBOX intivo согласно стандарту (DIN EN 14749 издание ноябрь 2005) специальное безопасное стекло не требуется.

Обработка верхней кромки: шлифованная плоская кромка с фаской 1 мм +/- 0.5 мм.

X = NL - 60 мм

Раскрой вставки для передней панели с пазом



В комбинации с TANDEMBOX intivo согласно стандарту (DIN EN 14749 издание ноябрь 2005) специальное безопасное стекло не требуется.

Обработка верхней кромки: шлифованная плоская кромка с фаской 1 мм +/- 0.5 мм.

X = LW - 118 мм

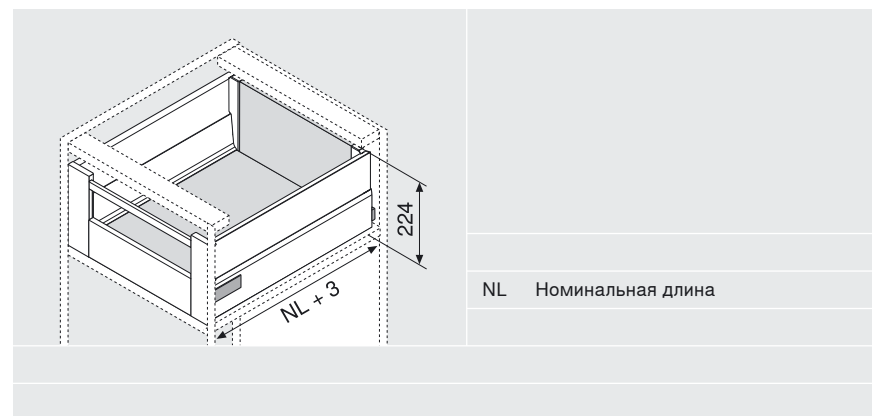
TANDEMBOX intivo

Внутренний ящик с поперечным релингом

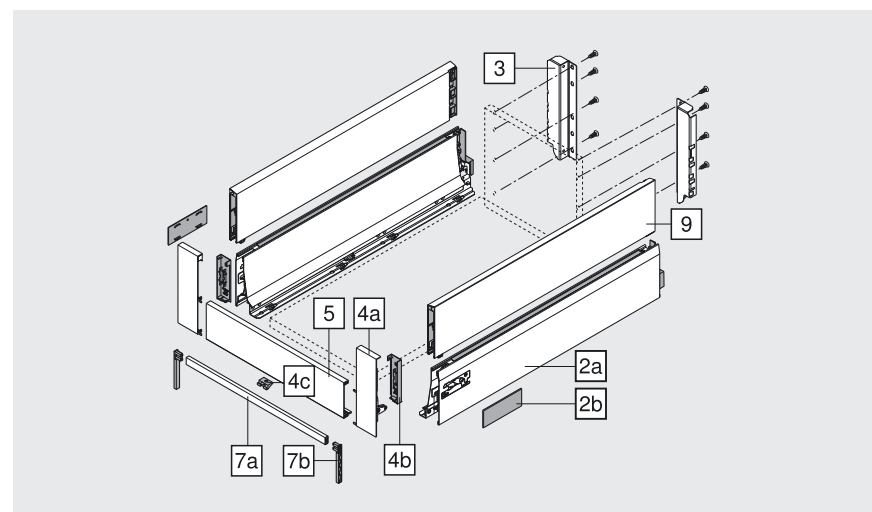
Изделие



Необходимое пространство

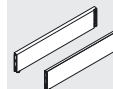


Информация для заказа



Информация для заказа

2a, 2b	Царга L, левая/правая и заглушки			
	Цвета	SW	TS	
	Длина	Сталь		Нержавейка
	270 мм	358L2702SA2	358L2702IA2	
	300 мм	358L3002SA2	358L3002IA2	
	350 мм	358L3502SA2	358L3502IA2	
	400 мм	358L4002SA2	358L4002IA2	
	450 мм	358L4502SA2	358L4502IA2	
	500 мм	358L5002SA2	358L5002IA2	
	550 мм	358L5502SA2	358L5502IA2	
	600 мм	359L6002SA2	359L6002IA2	
	650 мм	359L6502SA2	359L6502IA2	
	SW	Белый шелк		
	TS	Терра-черный		

9	ВОХСАР, левый/правый			
	Цвета	SW	TS	
	Длина	Сталь		Нержавейка
	270 мм	Z37L260S.D	Z37L260I.D	
	300 мм	Z37L290S.D	Z37L290I.D	
	350 мм	Z37L340S.D	Z37L340I.D	
	400 мм	Z37L390S.D	Z37L390I.D	
	450 мм	Z37L440S.D	Z37L440I.D	
	500 мм	Z37L490S.D	Z37L490I.D	
	550 мм	Z37L540S.D	Z37L540I.D	
	600 мм	Z37L590S.D	Z37L590I.D	
650 мм	Z37L640S.D	Z37L640I.D		

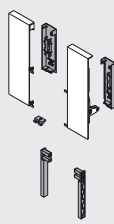
3	Держатель задней стенки, левый/правый			
	Цвета	SW	TS	Никелиров.
		Сталь		
		Z30D000SL		
	Задняя стенка из стали	Страница		71

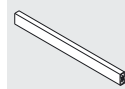
Направляющие к каркасу			
Информация для заказа	Страница	70	

TANDEMBOX intivo

Внутренний ящик с поперечным релингом

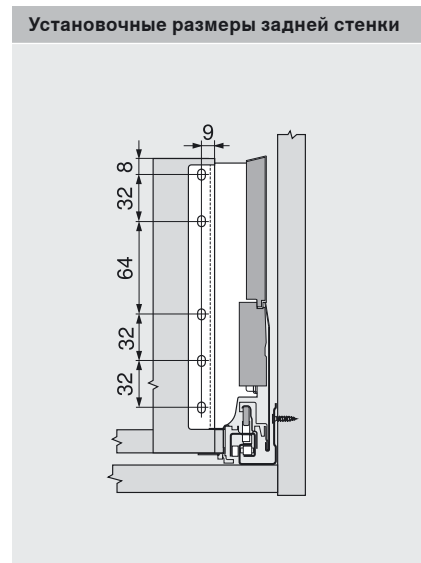
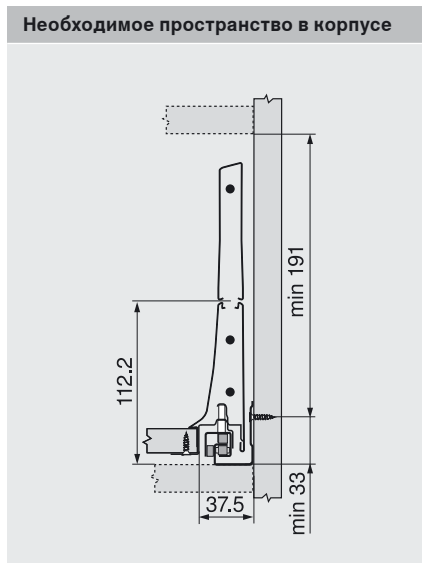
Информация для заказа

4a, 4b, 7b	Держатель передней панели, левый/правый и заглушки			
	Цвета	SW	TS	Никелиров.
		Сталь		
		ZIF.81D0		
	Включая держатель Z31A0008 и держатель релинга ZIF.82D8			
	SW Белый шелк			
TS Терра-черный				

7a	Поперечный прямоугольный релинг			
	Цвета	SW	TS	Никелиров.
		Алюминий		
	Под раскрой	ZRG.1046Z		

5	Передняя панель без паза			
	Цвета	SW	TS	Никелиров.
		Алюминий		
	Под раскрой	Z31L1036A		

Проектирование



Раскрой плит ДСП 16 мм

	<p>Задняя стенка 199 мм</p>	
	<p>Дно Задняя стенка из ДСП NL - 24 мм Задн. стенка из стали NL - 22 мм</p>	
	<p>KB Ширина корпуса LW Внутренняя ширина корпуса NL Номинальная длина</p>	

Раскрой передней панели без паза

$X = LW - 132 \text{ мм}$

Раскрой попер. прямоугольного реллинга

$X = LW - 122 \text{ мм}$

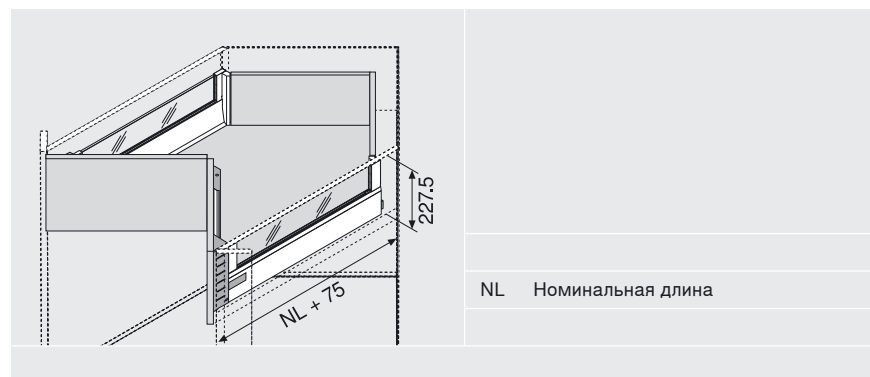
TANDEMBOX intivo

SPACE CORNER с SYNCROMOTION и BOXCOVER

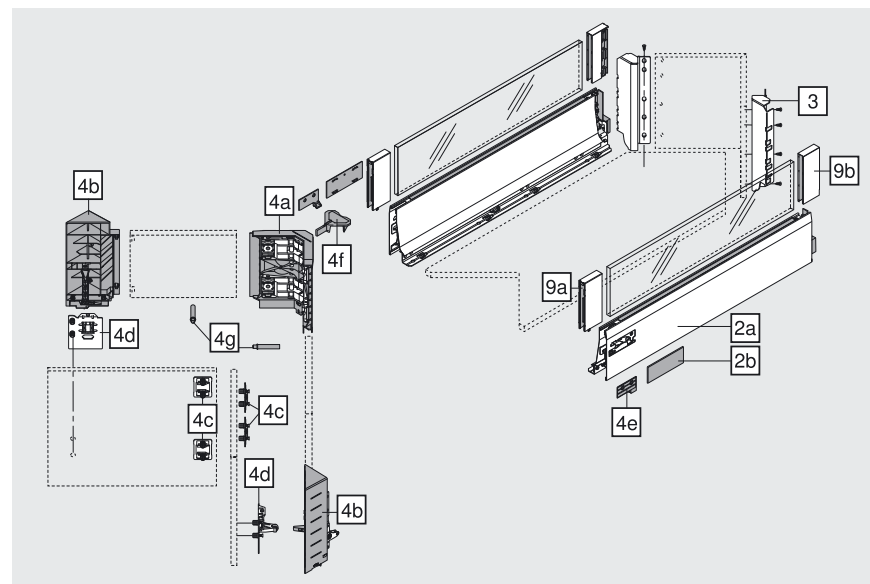
Изделие



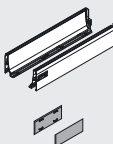
Необходимое пространство



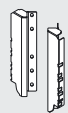
Информация для заказа




Информация для заказа


2a, 2b	Царга L, левая/правая и заглушки			
	Цвета	SW	TS	
	Длина	Сталь		Нержавейка
	600 мм	359L6002SA2		359L6002IA2
	650 мм	359L6502SA2		359L6502IA2
	SW	Белый шелк		
	TS	Терра-черный		


9a, 9b	BOXCOVER, передний/задний			
	Цвета	SW	TS	
		Сталь		Нержавейка
		Z36L002G.S		Z36L002G.I
Вставки из стекла				Страница 68


3	Угловой держатель задней стенки, левый/правый			
	Цвета	SW	TS	Никелиров.
		Сталь		
		Z30D000SL45		


4	Комплект SYNCROMOTION		
	Цвета	SW	RAL7037
		Пластмасса	
		Z33D0L00A6	


Состоит из:

4a	Механизм Syncro для фасада		
		1x	—


4f	Шаблон для выставления зазоров		
	4 мм		
	Оранжевый	1x	—

4b	Угловой держатель фасада		
	Левый/правый		
		1x	—


4g	BLUMOTION		
		2x	—

4c	Крепление фасада Syncro		
		4x	—

4h	Шуруп с потайной головкой		
	M5 x 25		
		2x	—

4d	Крепление фасада с роликом		
	Левое/правое		
		1x	—

4i	Пластмассовый винт		
	4.8 x 30		
		3x	—

4e	Кулиса		
	Левая/правая		
		1x	—

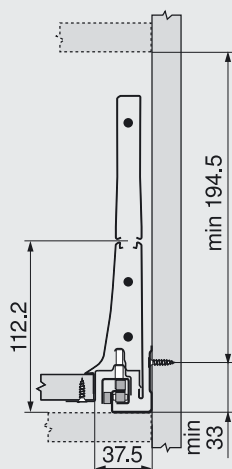
Направляющие к каркасу			
Информация для заказа			
			Страница 70

TANDEMBOX intivo

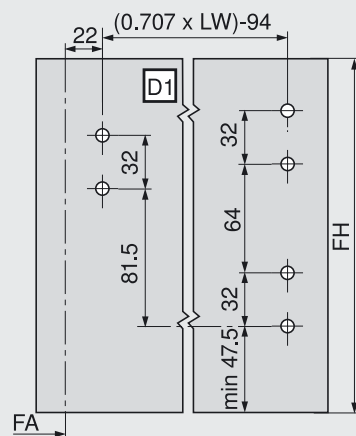
SPACE CORNER с SYNCROMOTION и BOXCOVER

Проектирование

Необходимое пространство в корпусе



Расстояние до отверстия на фасаде
справа

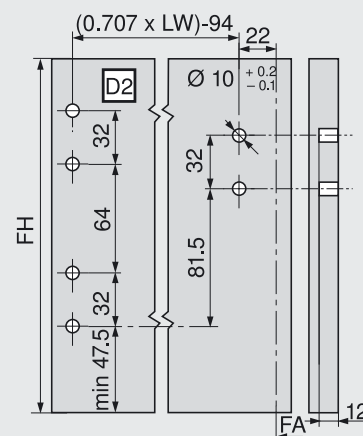


LW Внутренняя ширина корпуса

FH Высота фасада

FA Наложение фасада

Расстояние до отверстия на фасаде
слева

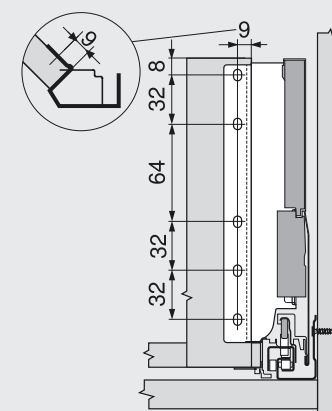


LW Внутренняя ширина корпуса

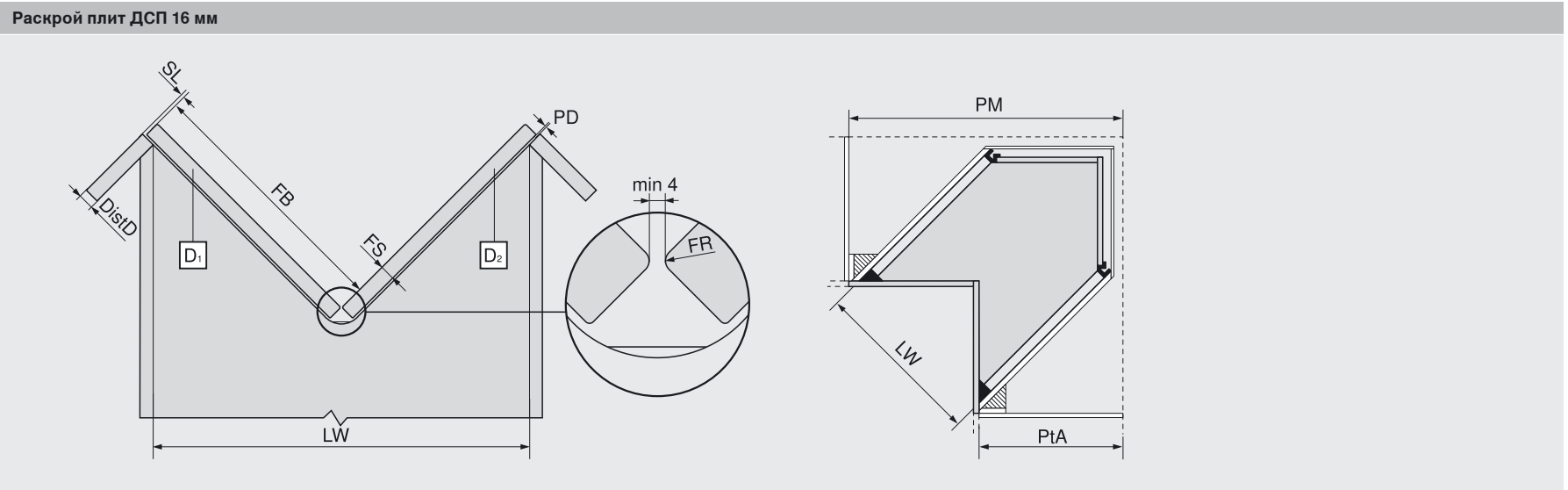
FH Высота фасада

FA Наложение фасада

Установочные размеры задней стенки



Проектирование



$$FB = PM - PtA - SL - PD - FS - (2.828 - (FR \times 0.586))$$

$$LW = (PM - PtA - DistD) \times 1.414$$

DistD	Планка для соединения корпусов	PD	Толщина амортизатора
FB	Ширина фасада	NL	Номинальная длина
FR	Радиус фасада	PM	Установочный размер
FS	Толщина фасада	PtA	Устан. глубина смежного корпуса
LW	Внутренняя ширина корпуса	SL	Боковой зазор

Мы рекомендуем проектирование с помощью **DYNALOG!**

Раскрой вставки

В комбинации с TANDEMBOX intivo согласно стандарту (DIN EN 14749 издание ноябрь 2005) специальное безопасное стекло не требуется.

Обработка верхней кромки: шлифованная плоская кромка с фаской 1 мм +/- 0.5 мм.

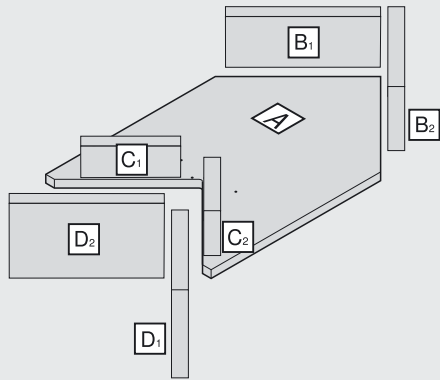
$X = NL - 60 \text{ мм}$

TANDEMBOX intivo

SPACE CORNER с SYNCROMOTION и BOXCOVER

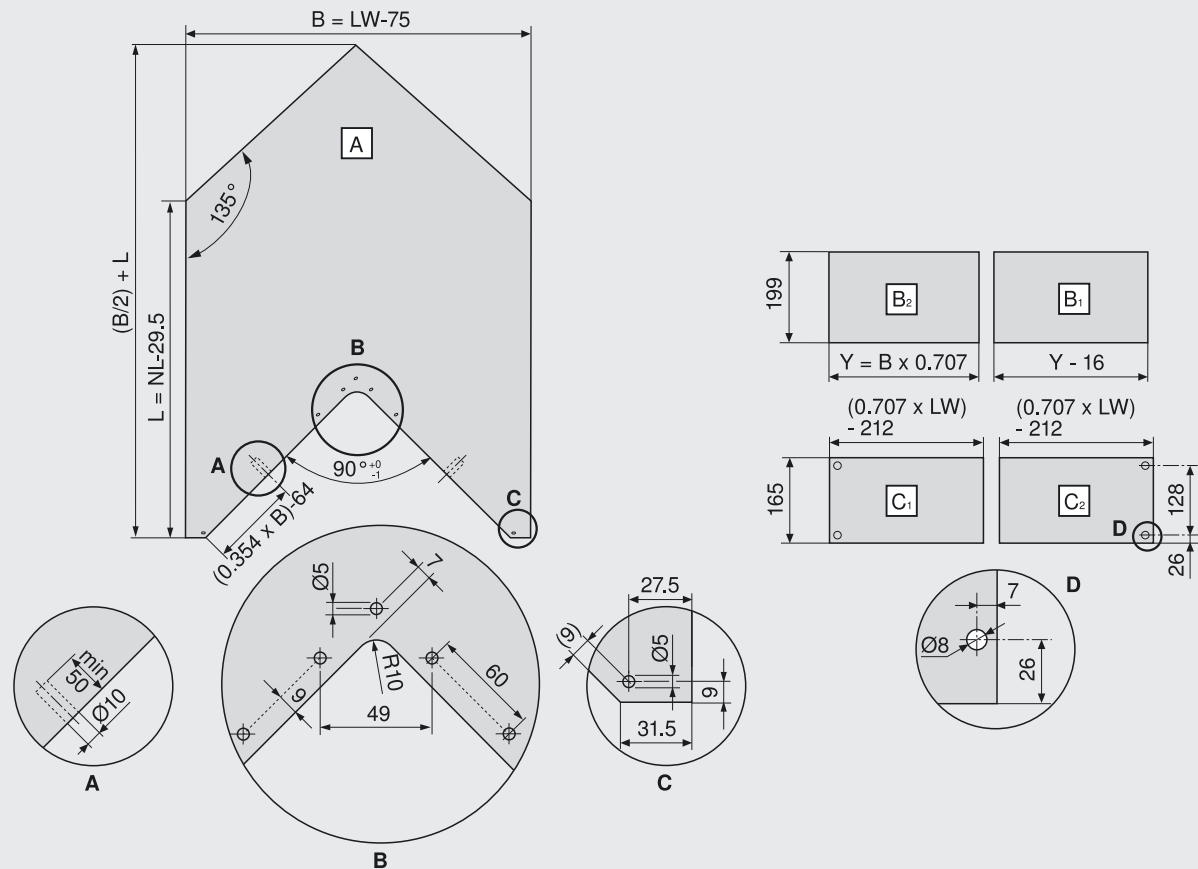
Проектирование

Раскрой плит ДСП 16 мм



B	Ширина дна ящика
L	Длина дна ящика/царги
LW	Внутренняя ширина корпуса
NL	Номинальная длина
PM	Установочный размер
PtA	Установочная глубина смежного корпуса
Y	Ширина задней стенки ящика

Мы рекомендуем проектирование с помощью **DYNALOG!**



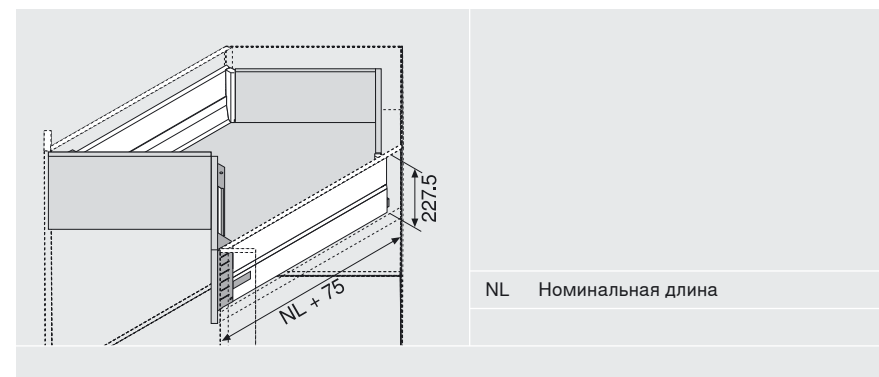
TANDEMBOX intivo

SPACE CORNER с SYNCROMOTION и BOXCAP

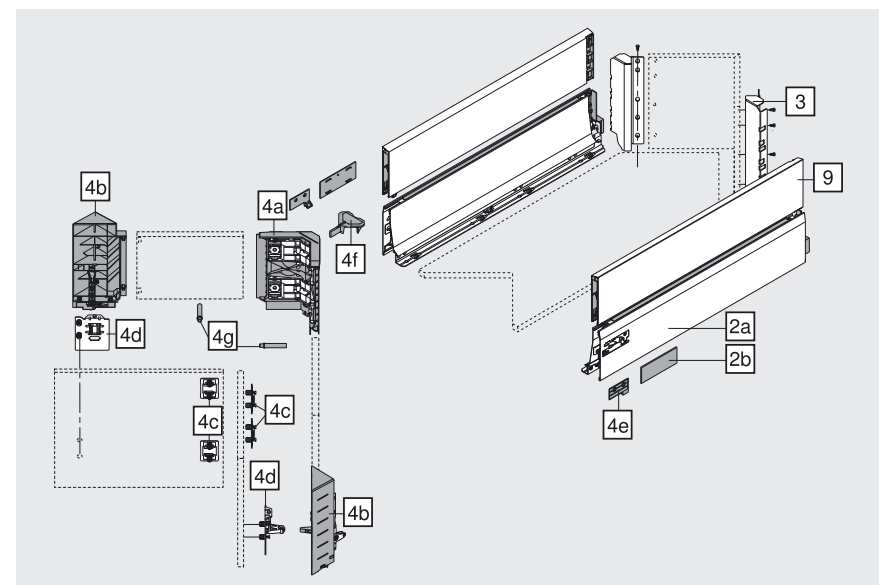
Изделие



Необходимое пространство



Информация для заказа



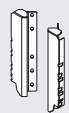
TANDEMBOX intivo


SPACE CORNER с SYNCROMOTION и BOXCAP

Информация для заказа


2a, 2b	Царга L, левая/правая и заглушки		
	Цвета	SW	TS
	Длина	Сталь Нержавейка	
	600 мм	359L6002SA2	359L6002IA2
	650 мм	359L6502SA2	359L6502IA2
	SW	Белый шелк	
TS	Терра-черный		


9	BOXCAP, левый/правый		
	Цвета	SW	TS
	Длина	Сталь Нержавейка	
	600 мм	Z37L590S.D	Z37L590I.D
	650 мм	Z37L640S.D	Z37L640I.D


3	Угловой держатель задней стенки, левый/правый		
	Цвета	SW	TS Никелиров.
		Сталь	
		Z30D000SL45	


4	Комплект SYNCROMOTION		
	Цвета	SW	RAL7037
		Пластмасса	
		Z33D0L00A6	


Состоит из:

4a	Механизм Syncro для фасада	
	1x	—


4f	Шаблон для выставления зазоров	
	4 мм	
	Оранжевый	1x —

4b	Угловой держатель фасада	
	Левый/правый	
	1x	—

4g	BLUMOTION	
	2x	—

4c	Крепление фасада Syncro	
	4x	—

4h	Шуруп с потайной головкой	
	M5 x 25	
	2x	—

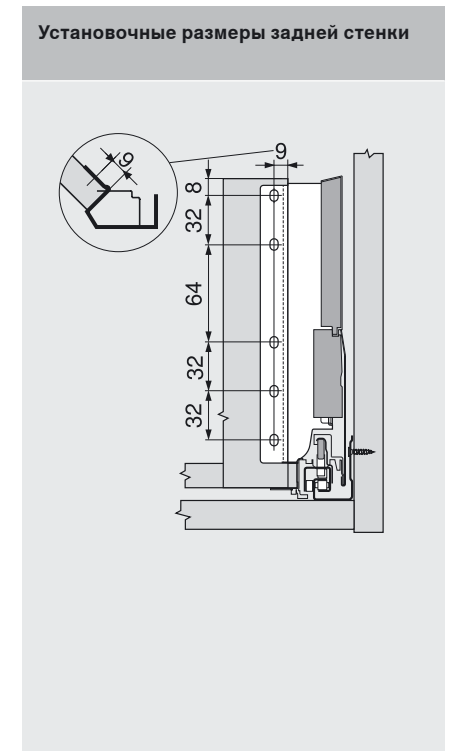
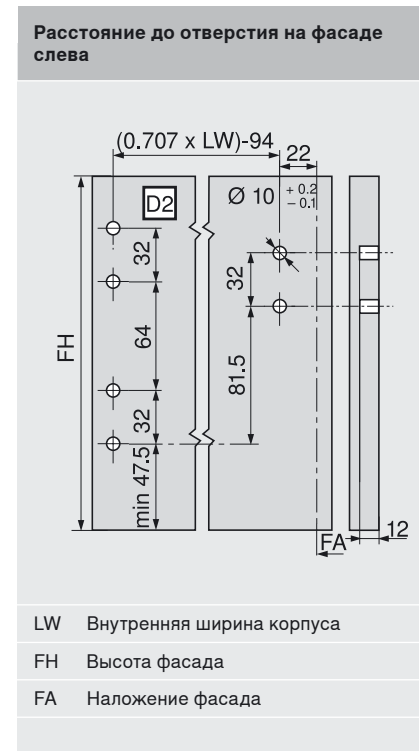
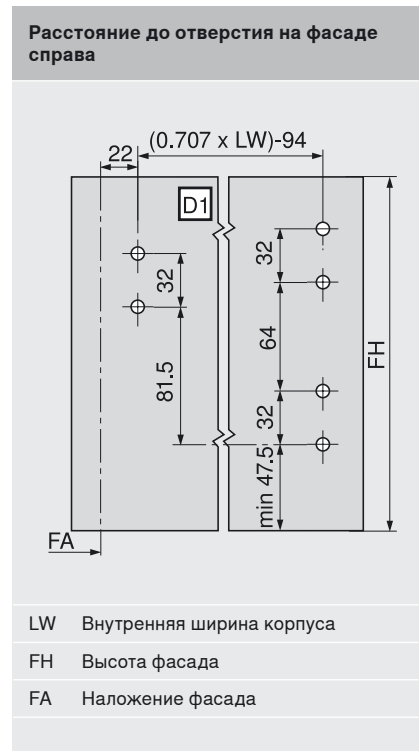
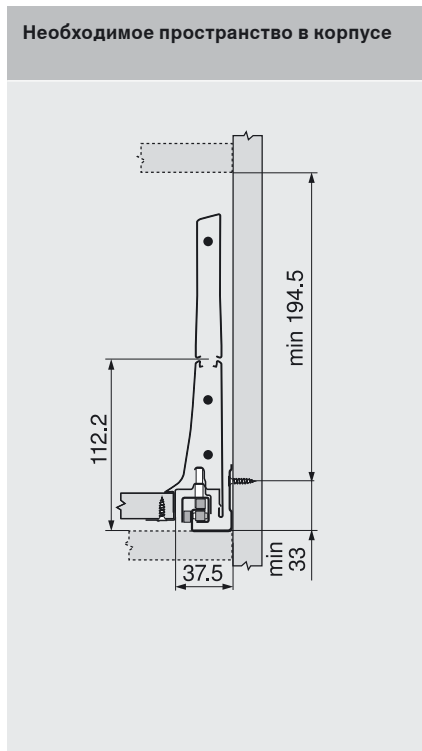
4d	Крепление фасада с роликом	
	Левое/правое	
	1x	—

4i	Пластмассовый винт	
	4.8 x 30	
	3x	—

4e	Кулиса	
	Левая/правая	
	1x	—

Направляющие к каркасу	
Информация для заказа	
Страница	70

Проектирование

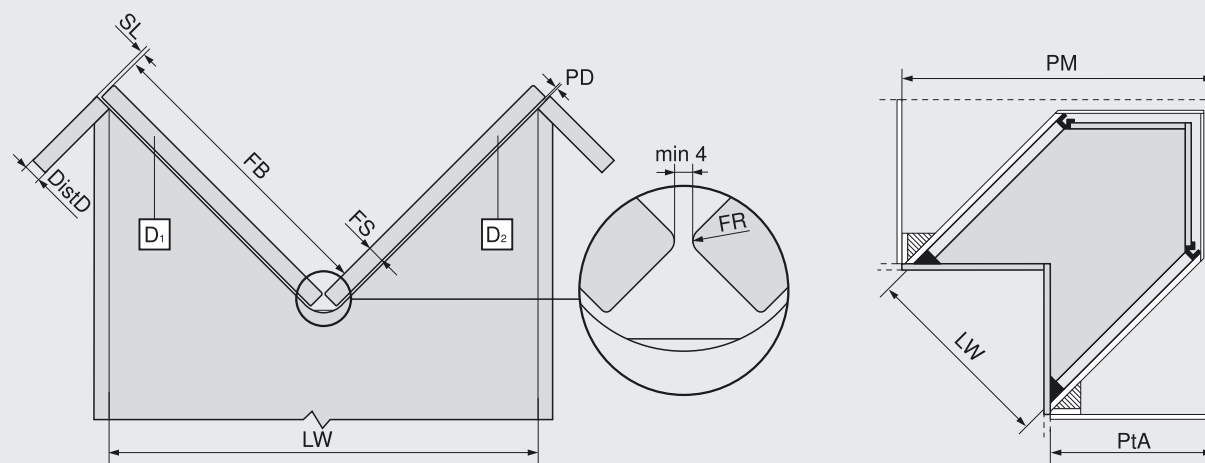


TANDEMBOX intivo

SPACE CORNER с SYNCROMOTION и BOXCAP

Проектирование

Раскрой плит ДСП 16 мм



$$FB = PM - PtA - SL - PD - FS - (2.828 - (FR \times 0.586))$$

$$LW = (PM - PtA - DistD) \times 1.414$$

DistD Планка для соединения корпусов

PD Толщина амортизатора

FB Ширина фасада

NL Номинальная длина

FR Радиус фасада

PM Установочный размер

FS Толщина фасада

PtA Установочная глубина смежного корпуса

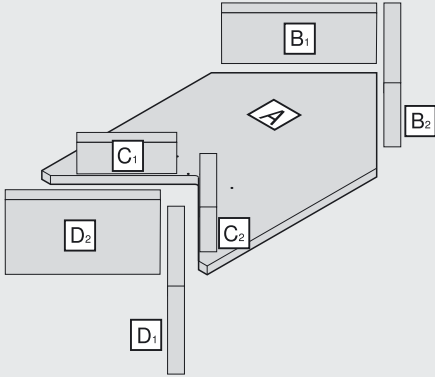
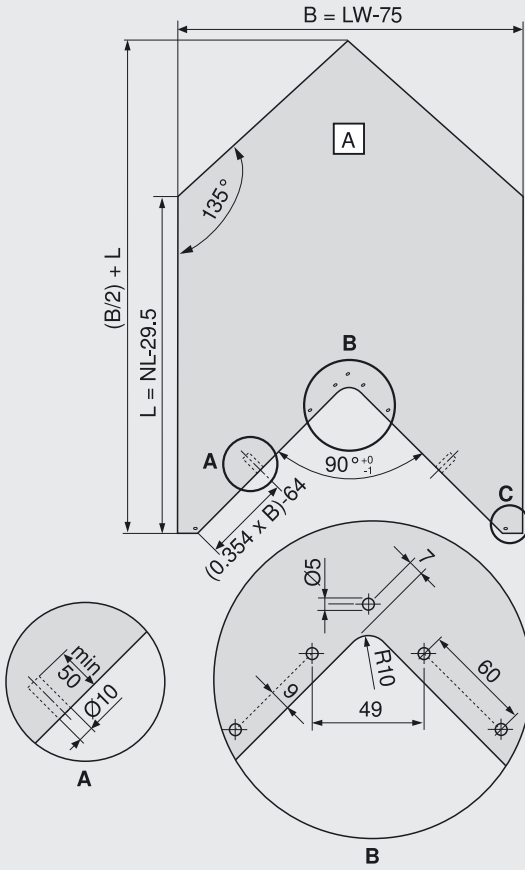
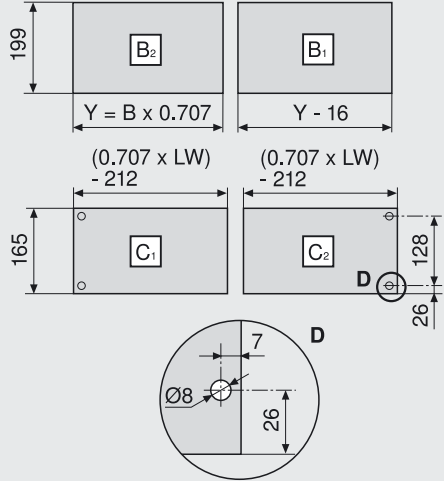
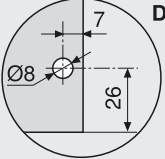
LW Внутренняя ширина корпуса

SL Боковой зазор

Мы рекомендуем проектирование с помощью **DYNALOG!**

Проектирование

Раскрой плит ДСП 16 мм

B	Ширина дна ящика
L	Длина дна ящика/царги
LW	Внутренняя ширина корпуса
NL	Номинальная длина
PM	Установочный размер
PM	Установочная глубина смежного корпуса
Y	Ширина задней стенки ящика

Мы рекомендуем проектирование с помощью **DYNALOG!**

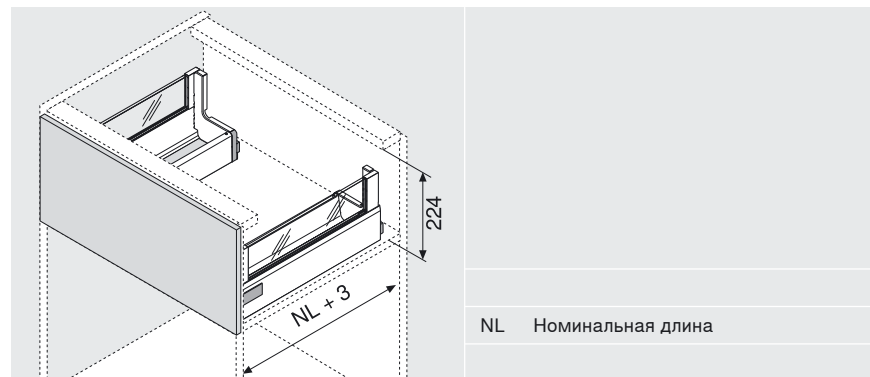
TANDEMBOX intivo

Ящик под мойку с BOXCOVER

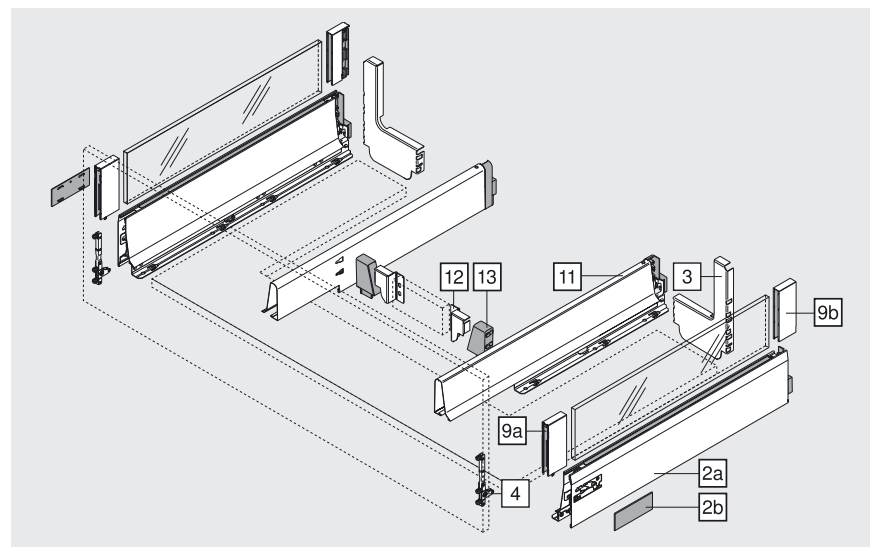
Изделие



Необходимое пространство




Информация для заказа



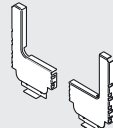
Информация для заказа

2a, 2b	Царга L, левая/правая и заглушки			
	Цвета	SW	TS	
	Длина	Сталь		Нержавейка
	450 мм	358L4502SA2		358L4502IA2
	500 мм	358L5002SA2		358L5002IA2
	550 мм	358L5502SA2		358L5502IA2
	600 мм	359L6002SA2		359L6002IA2
	650 мм	359L6502SA2		359L6502IA2
	SW	Белый шелк		
TS	Терра-черный			

4	Крепление фасада для ящика с высоким фасадом		
	Саморезы*	2x	ZSF.5220
	EXPANDO	2x	ZSF.532E
	Ø 3.5 x 15 мм		609.1500
	Ø 3.5 x 17 мм		609.1700

Направляющие к каркасу		
Информация для заказа	Страница	70

9a, 9b	BOXCOVER, передний/задний			
	Цвета	SW	TS	
		Сталь		Нержавейка
		Z36L002G.S		Z36L002G.I
	Вставки из стекла			Страница 68

3	Задняя стенка из стали, L-образная форма, левая/правая			
	Цвета	SW	TS	Никелиров.
		Сталь		
		Z30D120S.6		

TANDEMBOX intivo

Ящик под мойку с BOXCOVER

Информация для заказа

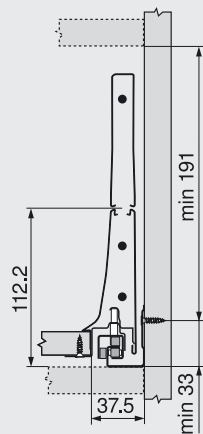
11	Царга под мойку, левая/правая		
	Цвета	SW	TS
	Длина	Сталь	
	450 мм	358M4504SG	358M4504IG
	500 мм	358M5004SG	358M5004IG
	550 мм	358M5504SG	358M5504IG
	600 мм	358M6004SG	358M6004IG
	650 мм	358M6504SG	358M6504IG
	SW	Белый шелк	
TS	Терра-черный		

12	Держатель задней стенки для центральной планки, левый/правый		
	Цвета	SW	TS
		Никелиров.	
		Сталь	
	Z30N000S.04		
Задняя стенка из стали	Страница	71	

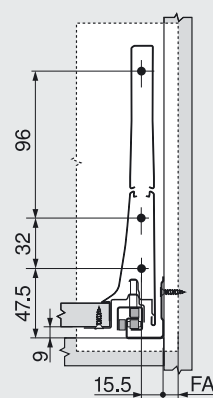
13	Адаптер, левый/правый	
	Цвета	RAL7037
		Пластмасса
		Z30N0002.6Z

Проектирование

Необходимое пространство в корпусе

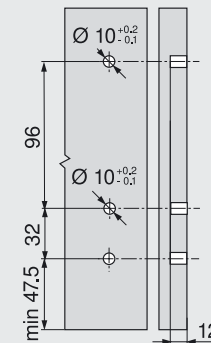


Установочные размеры для монтажа фасада саморезами



FA Наложение фасада

Размеры для крепления фасада при монтаже EXPANDO

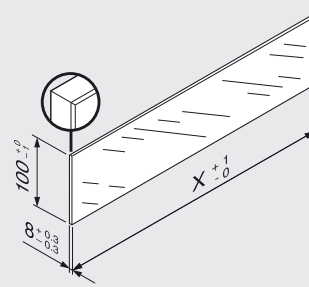


Раскрой плит ДСП 16 мм



- KB Ширина корпуса
- LW Внутренняя ширина корпуса
- NL Номинальная длина
- SPW Внутр. ширина между царгами под мойку

Раскрой вставки



В комбинации с TANDEMBOX intivo согласно стандарту (DIN EN 14749 издание ноябрь 2005) специальное безопасное стекло не требуется.

Обработка верхней кромки: шлифованная плоская кромка с фаской 1 мм +/- 0.5 мм.

$X = NL - 60 \text{ мм}$

Мы рекомендуем проектирование с помощью **DYNALOG!**

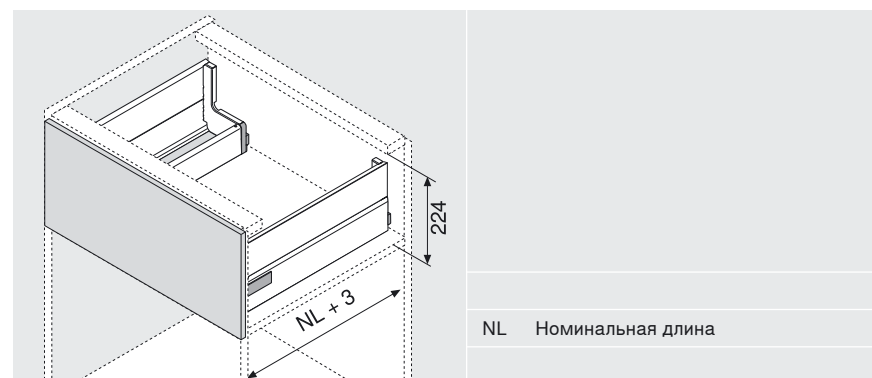
TANDEMBOX intivo

Ящик под мойку с BOXCAP

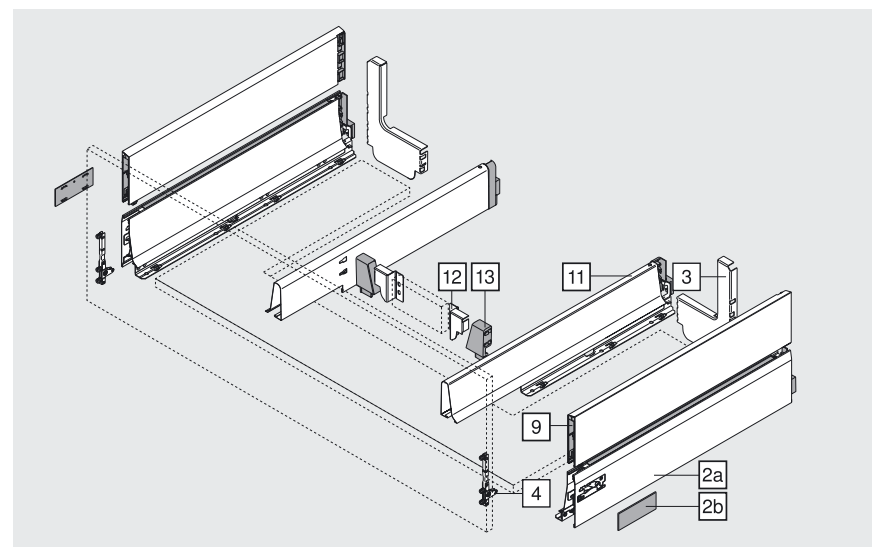
Изделие



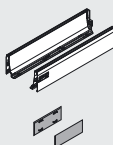
Необходимое пространство



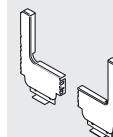
Информация для заказа



Информация для заказа

2a, 2b	Царга L, левая/правая и заглушки			
	Цвета	SW	TS	
	Длина	Сталь		Нержавейка
	450 мм	358L4502SA2	358L4502IA2	
	500 мм	358L5002SA2	358L5002IA2	
	550 мм	358L5502SA2	358L5502IA2	
	600 мм	359L6002SA2	359L6002IA2	
	650 мм	359L6502SA2	359L6502IA2	
	SW	Белый шелк		
	TS	Терра-черный		

9	ВОХСАР, левый/правый			
	Цвета	SW	TS	
	Длина	Сталь		Нержавейка
	450 мм	Z37L440S.D	Z37L440I.D	
	500 мм	Z37L490S.D	Z37L490I.D	
	550 мм	Z37L540S.D	Z37L540I.D	
	600 мм	Z37L590S.D	Z37L590I.D	
	650 мм	Z37L640S.D	Z37L640I.D	

3	Задняя стенка из стали, L-образная форма, левая/правая			
	Цвета	SW	TS	Никелиров.
		Сталь		
		Z30D120S.6		

4	Крепление фасада для ящика с высоким фасадом		
	Саморезы*	2x	ZSF.5220
	EXPANDO	2x	ZSF.532E
	Ø 3.5 x 15 мм		609.1500
	Ø 3.5 x 17 мм		609.1700

Направляющие к каркасу			
Информация для заказа	Страница	70	

TANDEMBOX intivo

Ящик под мойку с BOXCAP

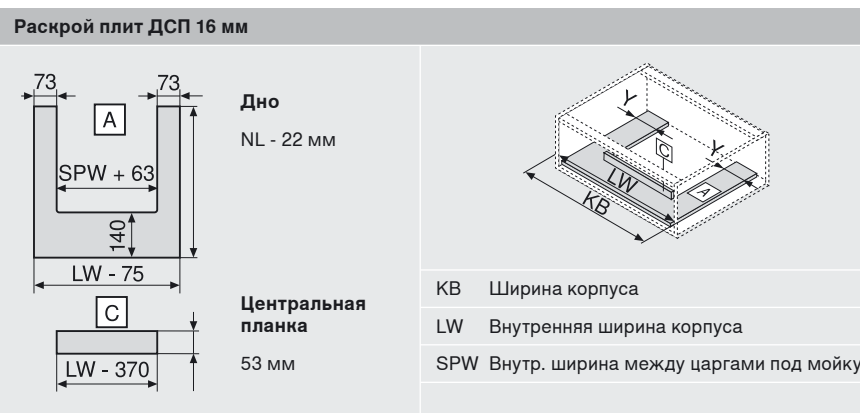
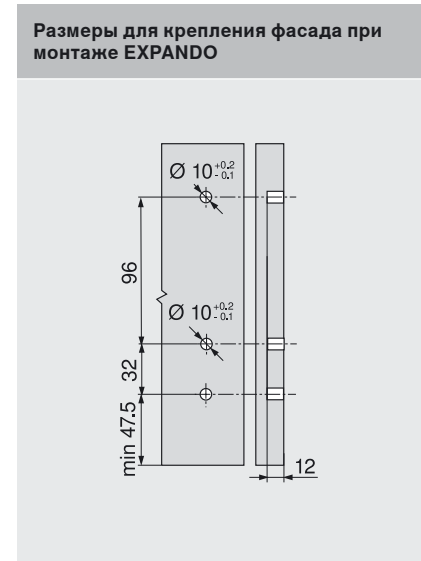
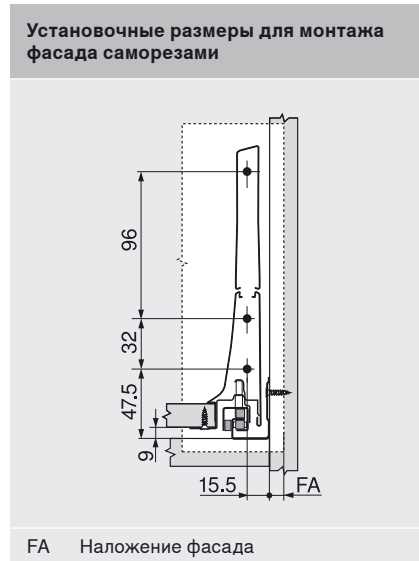
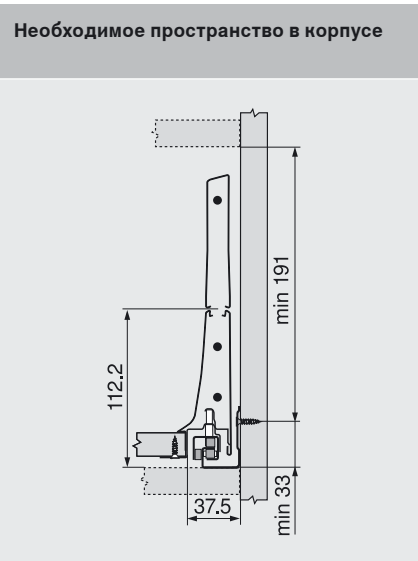
Информация для заказа

11	Царга под мойку, левая/правая		
	Цвета	SW	TS
	Длина	Сталь	
	450 мм	358M4504SG	358M4504IG
	500 мм	358M5004SG	358M5004IG
	550 мм	358M5504SG	358M5504IG
	600 мм	358M6004SG	358M6004IG
	650 мм	358M6504SG	358M6504IG
	SW	Белый шелк	
TS	Терра-черный		

12	Держатель задней стенки для центральной планки, левый/правый		
	Цвета	SW	TS
		Никелиров.	
		Сталь	
	Z30N000S.04		
Задняя стенка из стали	Страница	71	

13	Адаптер, левый/правый	
	Цвета	RAL7037
		Пластмасса
		Z30N0002.6Z

Проектирование



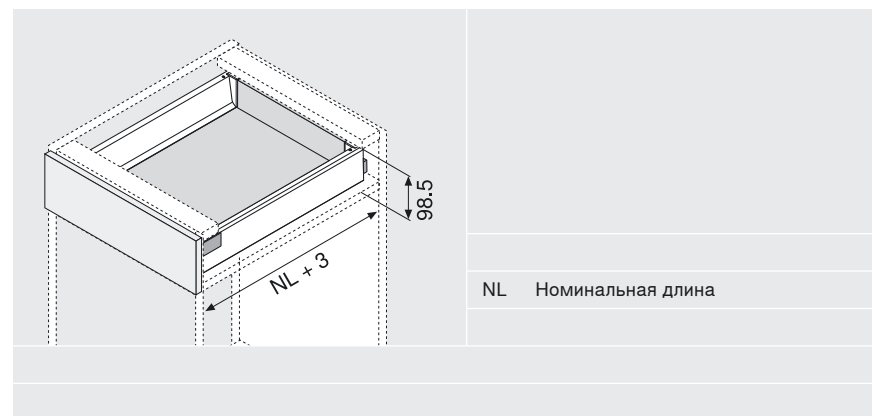
Стандартный ящик с дизайном TANDEMBOX intivo

Ящик, высота М

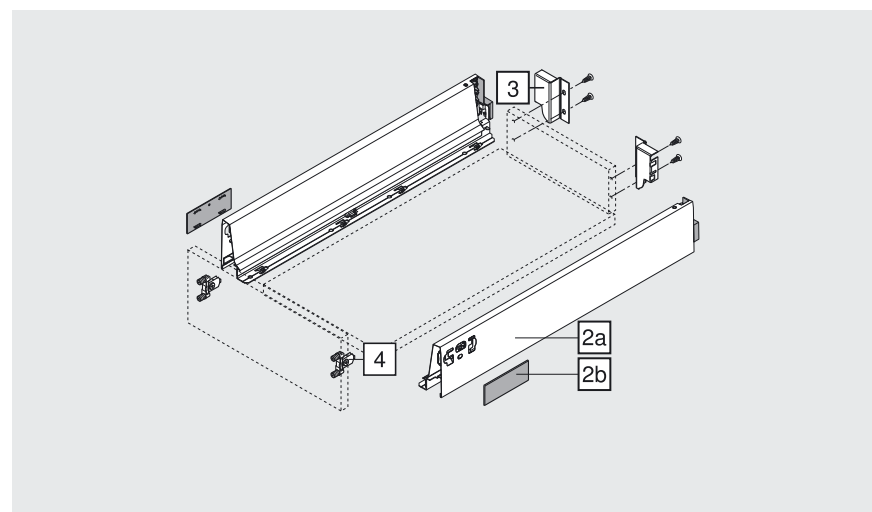
Изделие



Необходимое пространство




Информация для заказа



Информация для заказа

2a, 2b	Царга М, левая/правая и заглушки			
	Цвета	SW	TS	
	Длина	Сталь		Нержавейка
	270 мм	358M2702SA		358M2702IA
	300 мм	358M3002SA		358M3002IA
	350 мм	358M3502SA		358M3502IA
	400 мм	358M4002SA		358M4002IA
	450 мм	358M4502SA		358M4502IA
	500 мм	358M5002SA		358M5002IA
	550 мм	358M5502SA		358M5502IA
	600 мм	359M6002SA		359M6002IA
	650 мм	359M6502SA		359M6502IA
	SW	Белый шелк		
	TS	Терра-черный		

4	Крепление фасада		
	Установка INSERTA	2x	ZSF.3902
	На саморезах	2x	ZSF.3502
	Под пресс	2x	ZSF.3602

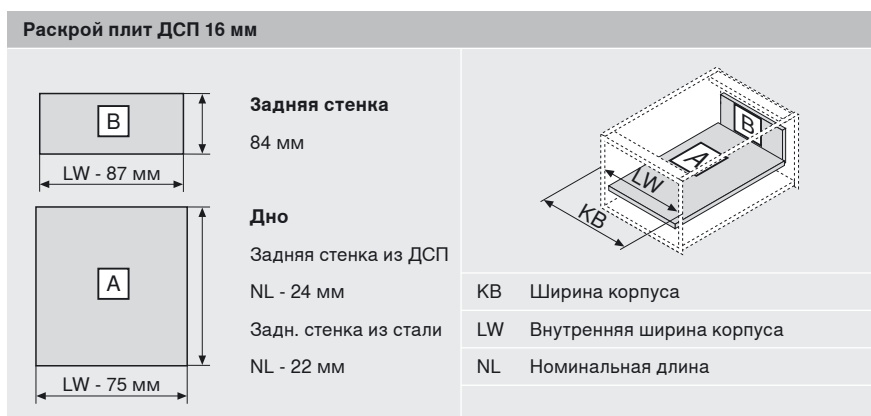
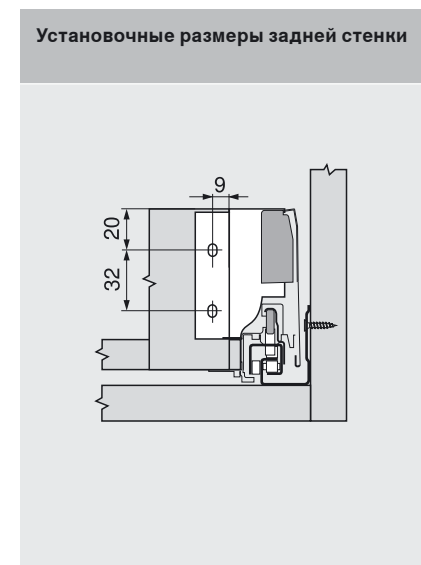
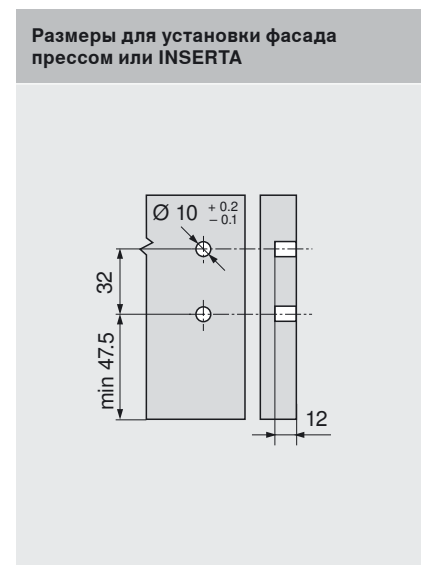
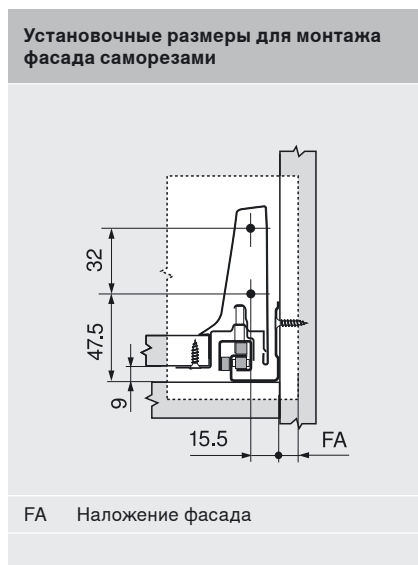
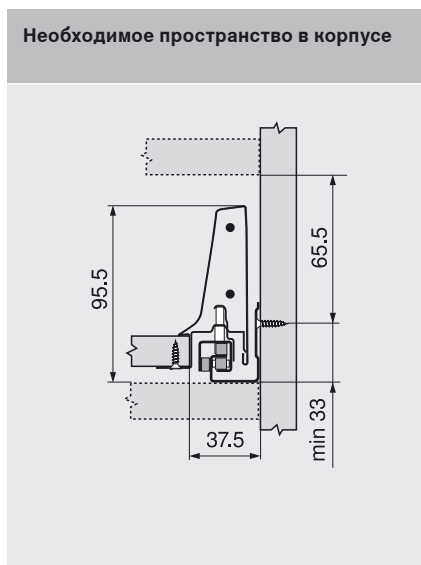
Направляющие к каркасу		
Информация для заказа	Страница	70

3	Держатель задней стенки, левый/правый			
	Цвета	SW	TS	Никелиров.
		Сталь		
		Z30M000S.04		
	Задняя стенка из стали	Страница		71

Стандартный ящик с дизайном TANDEMBOX intivo

Ящик, высота М

Проектирование



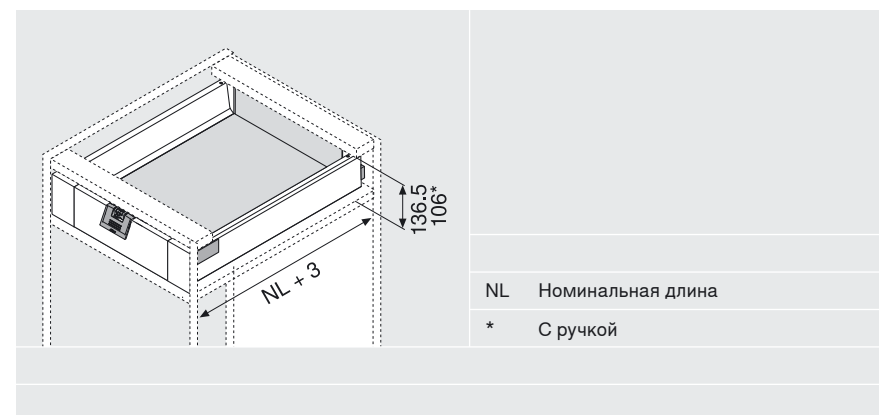
Стандартный внутренний ящик с дизайном TANDEMBOX intivo

Внутренний ящик, высота М

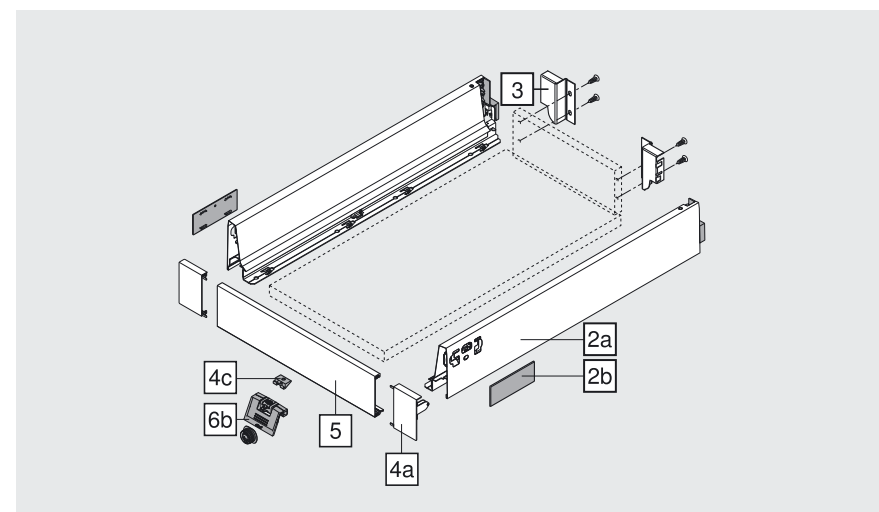
Изделие



Необходимое пространство



Информация для заказа



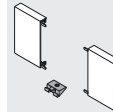
Стандартный внутренний ящик с дизайном TANDEMBOX intivo

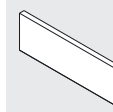
Внутренний ящик, высота М

Информация для заказа


2a, 2b	Царга М, левая/правая и заглушки		
	Цвета	SW	TS
	Длина	Сталь	
	270 мм	358M2702SA	358M2702IA
	300 мм	358M3002SA	358M3002IA
	350 мм	358M3502SA	358M3502IA
	400 мм	358M4002SA	358M4002IA
	450 мм	358M4502SA	358M4502IA
	500 мм	358M5002SA	358M5002IA
	550 мм	358M5502SA	358M5502IA
	600 мм	359M6002SA	359M6002IA
	650 мм	359M6502SA	359M6502IA
	SW	Белый шелк	
TS	Терра-черный		

3	Держатель задней стенки, левый/правый		
	Цвета	SW	TS Никелиров.
		Сталь	
		Z30M000S.04	
	Задняя стенка из стали	Страница	71

4a, 4c	Держатель передней панели, левый/правый		
	Цвета	SW	TS Никелиров.
		Сталь	
	Включая держатель Z31A0008	ZIF.80M0	

5	Передняя панель без паза		
	Цвета	SW	TS Никелиров.
		Алюминий	
	Под раскрой	Z31L1036A	

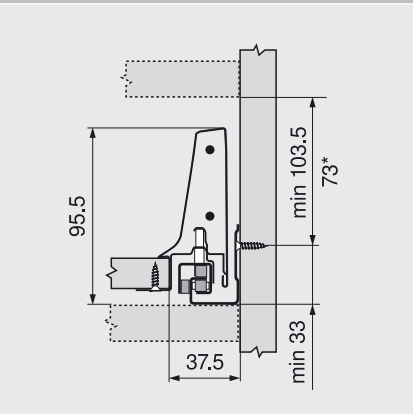
6b	Ручка и поводок (опция)		
	Цвета	SW	RAL7037
		Пластмасса	
		ZIF.80M7	

6c	Ручка		
	Цвета	SW	RAL7037
		Пластмасса	
		ZIF.80M5	

Направляющие к каркасу		
Информация для заказа	Страница	70

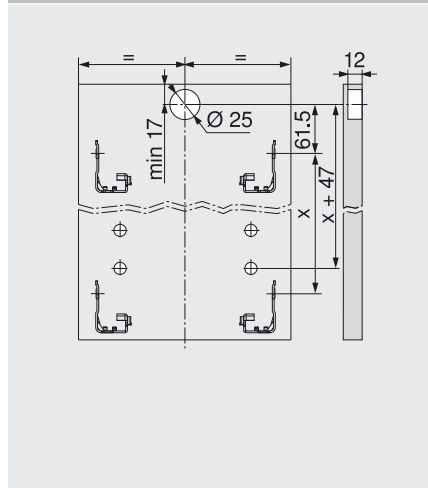
Проектирование

Необходимое пространство в корпусе

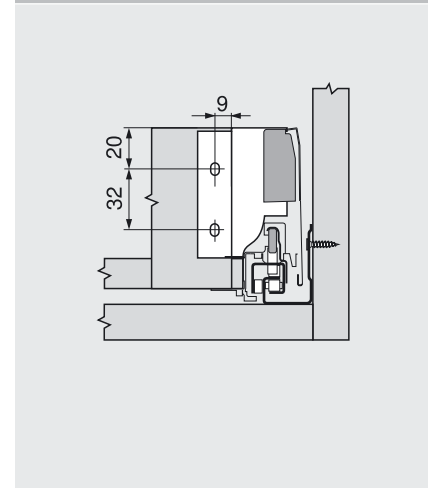


* Возможно использование с ZIF.80M7 при высоте более 73 мм

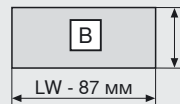
Расстояние до отверстия для поводка на фасаде



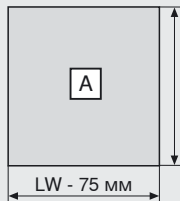
Установочные размеры задней стенки



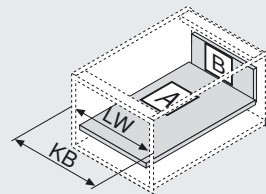
Раскрой плит ДСП 16 мм



Задняя стенка
84 мм

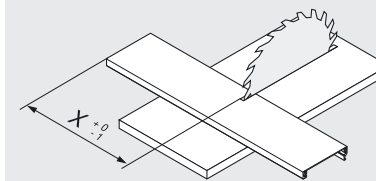


Дно
Задняя стенка из ДСП
NL - 24 мм
Задн. стенка из стали
NL - 22 мм



KB Ширина корпуса
LW Внутренняя ширина корпуса
NL Номинальная длина

Раскрой передней панели без паза



X = LW - 132 мм

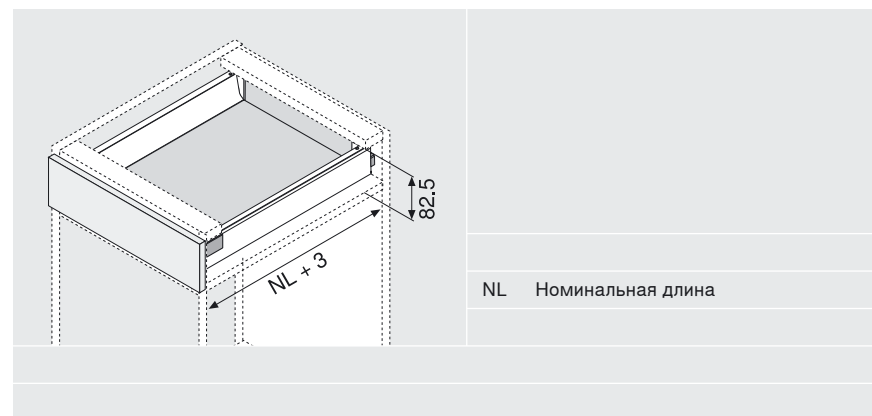
Стандартный ящик с дизайном TANDEMBOX intivo

Стандартный ящик, высота N

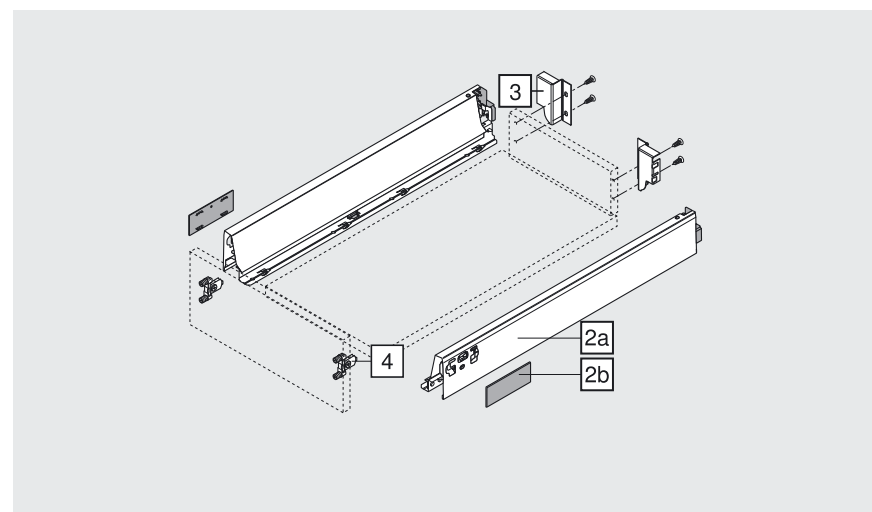
Изделие



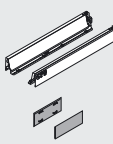
Необходимое пространство




Информация для заказа



Информация для заказа

2a	Царга N, левая/правая и заглушки			
	Цвета	SW	TS	
	Длина	Сталь		Нержавейка
	400 мм	358N4002SA	358N4002IA	
	450 мм	358N4502SA	358N4502IA	
	500 мм	358N5002SA	358N5002IA	
	550 мм	358N5502SA	358N5502IA	
	SW Белый шелк			
TS Терра-черный				

4	Крепление фасада		
	Установка INSERTA	2x	ZSF.3902
	На саморезах	2x	ZSF.3502
	Под пресс	2x	ZSF.3602

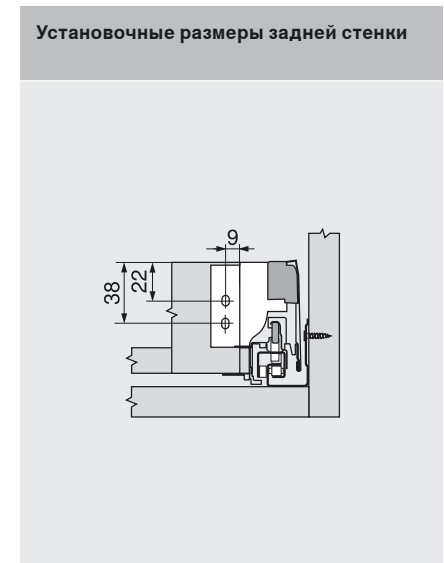
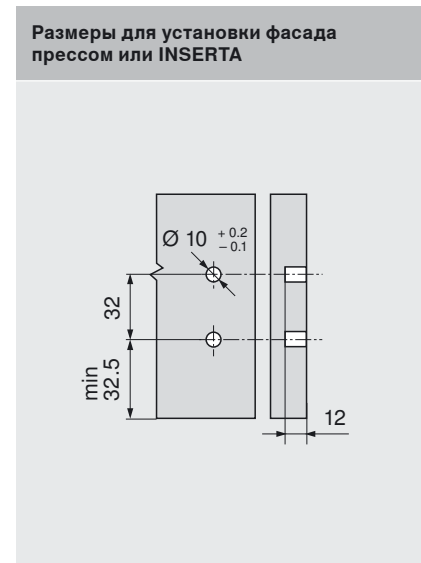
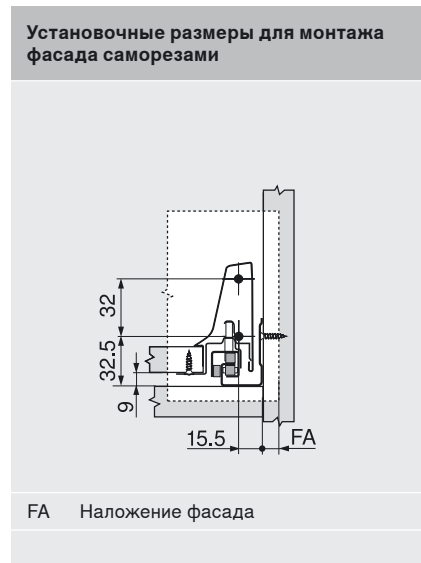
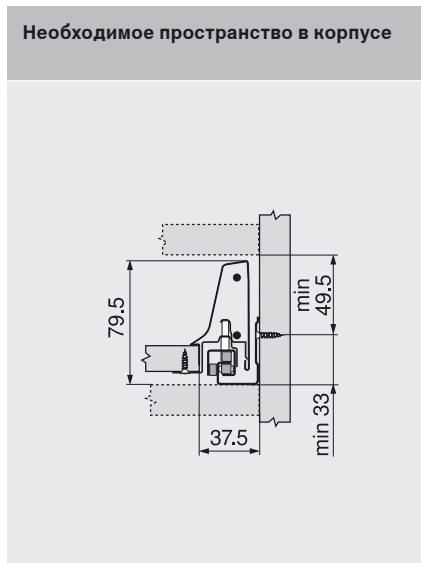
Направляющие к каркасу		
Информация для заказа	Страница	70

3	Держатель задней стенки, левый/правый			
	Цвета	SW	TS	Никелиров.
		Сталь		
		Z30N000S.04		
	Задняя стенка из стали	Страница		71

Стандартный ящик с дизайном TANDEMBOX intivo

Стандартный ящик, высота N

Проектирование

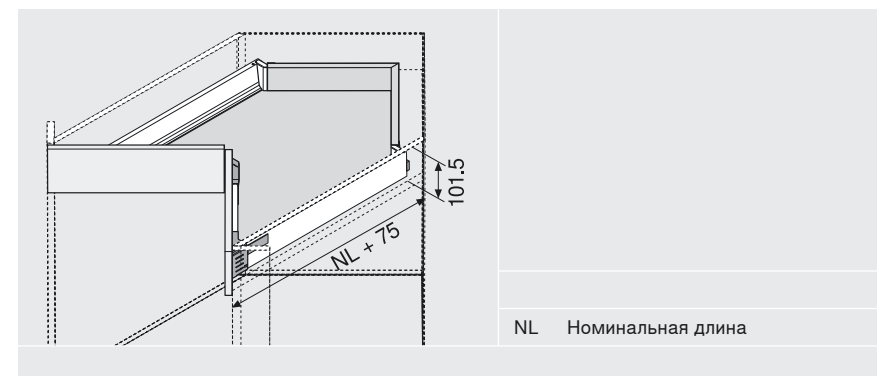


Стандартный ящик с дизайном TANDEMBOX intivo SPACE CORNER с SYNCROMOTION – стандартный ящик

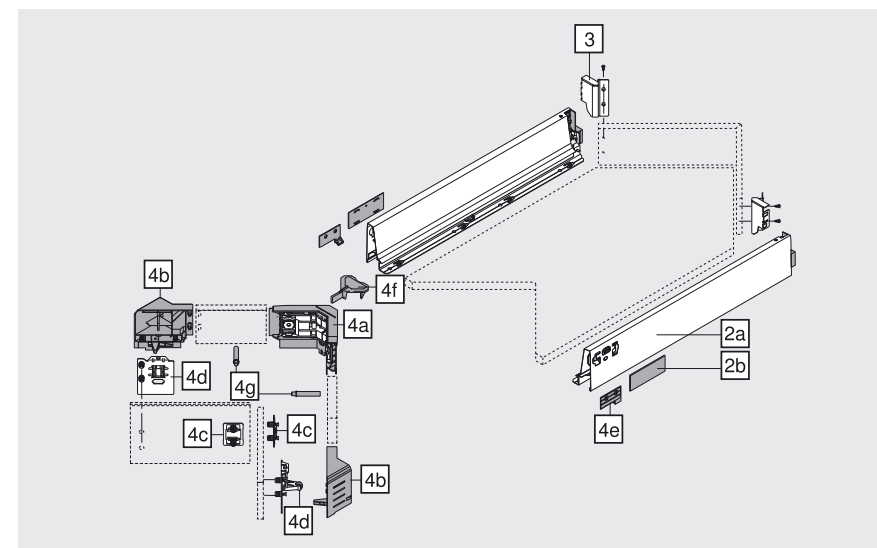
Изделие



Необходимое пространство



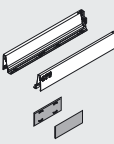
Информация для заказа




Стандартный ящик с дизайном TANDEMBOX intivo

SPACE CORNER с SYNCROMOTION – стандартный ящик


Информация для заказа


2а, 2b	Царга М, левая/правая и заглушки		
	Цвета	SW	TS
	Длина	Сталь	
	600 мм	359M6002SA	359M6002IA
	650 мм	359M6502SA	359M6502IA
	SW	Белый шелк	
TS	Терра-черный		


3	Угловой держатель задней стенки, левый/правый		
	Цвета	SW	TS
		Никелиров.	
		Сталь	
	Z30M000S.45		
Задняя стенка из стали	Страница		71


4	Комплект SYNCROMOTION		
	Цвета	SW	RAL7037
		Пластмасса	
		Z33M00E0A6	


Состоит из:

4а	Механизм Syncro для фасада	
	1x	–


4f	Шаблон для выставления зазоров	
	4 мм	
Оранжевый	1x	–

4b	Угловой держатель фасада	
	Левый/правый	
	1x	–

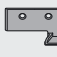
4g	BLUMOTION	
	2x	–

4c	Крепление фасада Syncro	
	2x	–

4h	Шуруп с потайной головкой	
	M5 x 25	
	2x	–

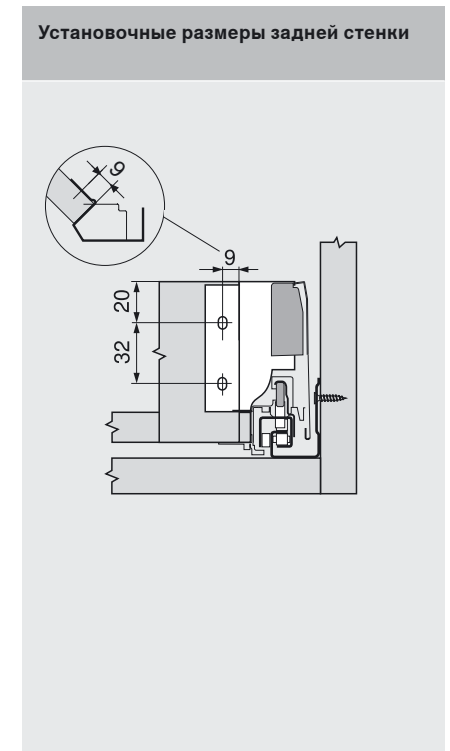
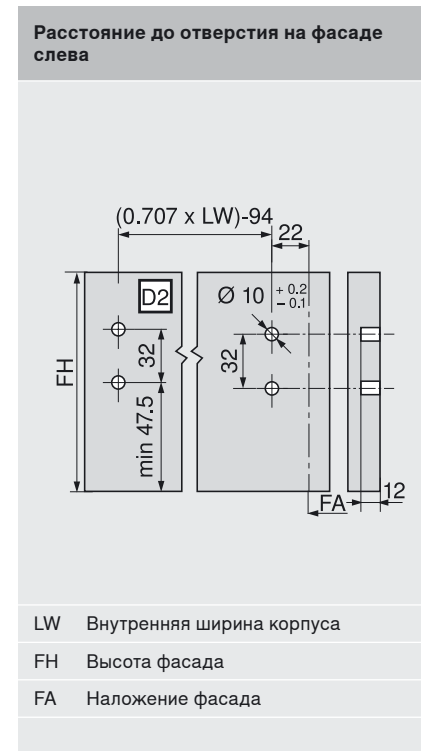
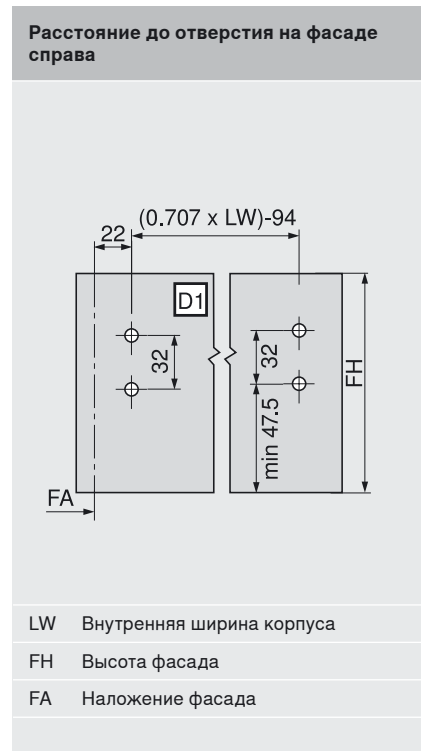
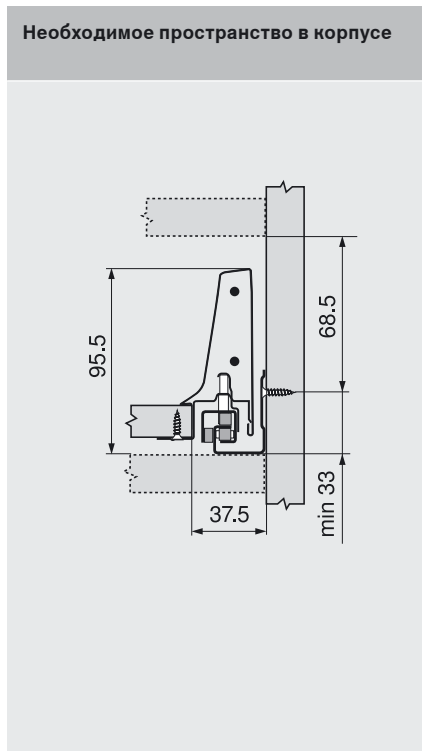
4d	Крепление фасада с роликом	
	Левое/правое	
	1x	–

4i	Пластмассовый винт	
	4.8 x 30	
	3x	–

4е	Кулиса	
	Левая/правая	
	1x	–

Направляющие к каркасу		
Информация для заказа		
	Страница	70

Проектирование

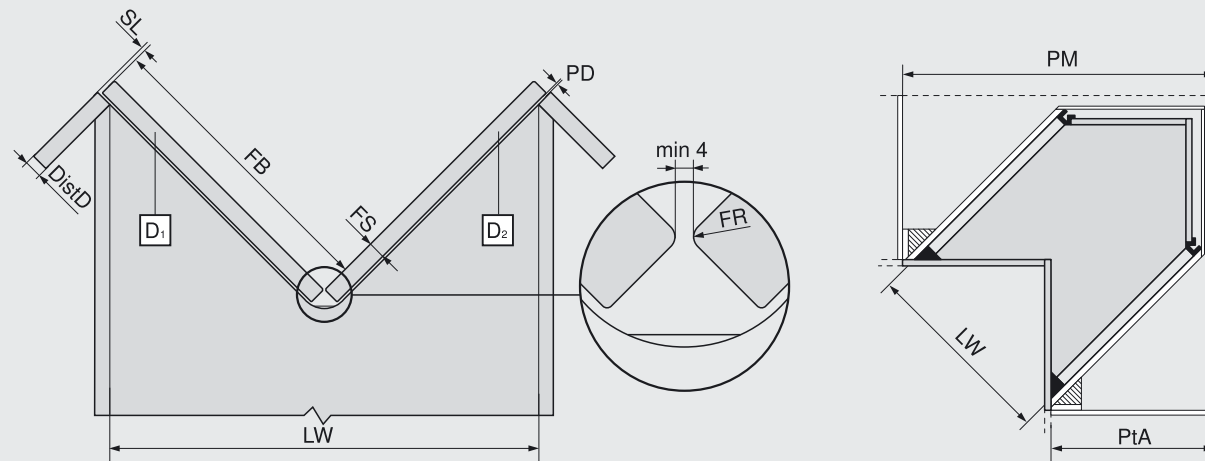


Стандартный ящик с дизайном TANDEMBOX intivo

SPACE CORNER с SYNCROMOTION – стандартный ящик

Проектирование

Раскрой плит ДСП 16 мм



$$FB = PM - PtA - SL - PD - FS - (2.828 - (FR \times 0.586))$$

$$LW = (PM - PtA - DistD) \times 1.414$$

DistD Планка для соединения корпусов

PD Толщина амортизатора

FB Ширина фасада

NL Номинальная длина

FR Радиус фасада

PM Установочный размер

FS Толщина фасада

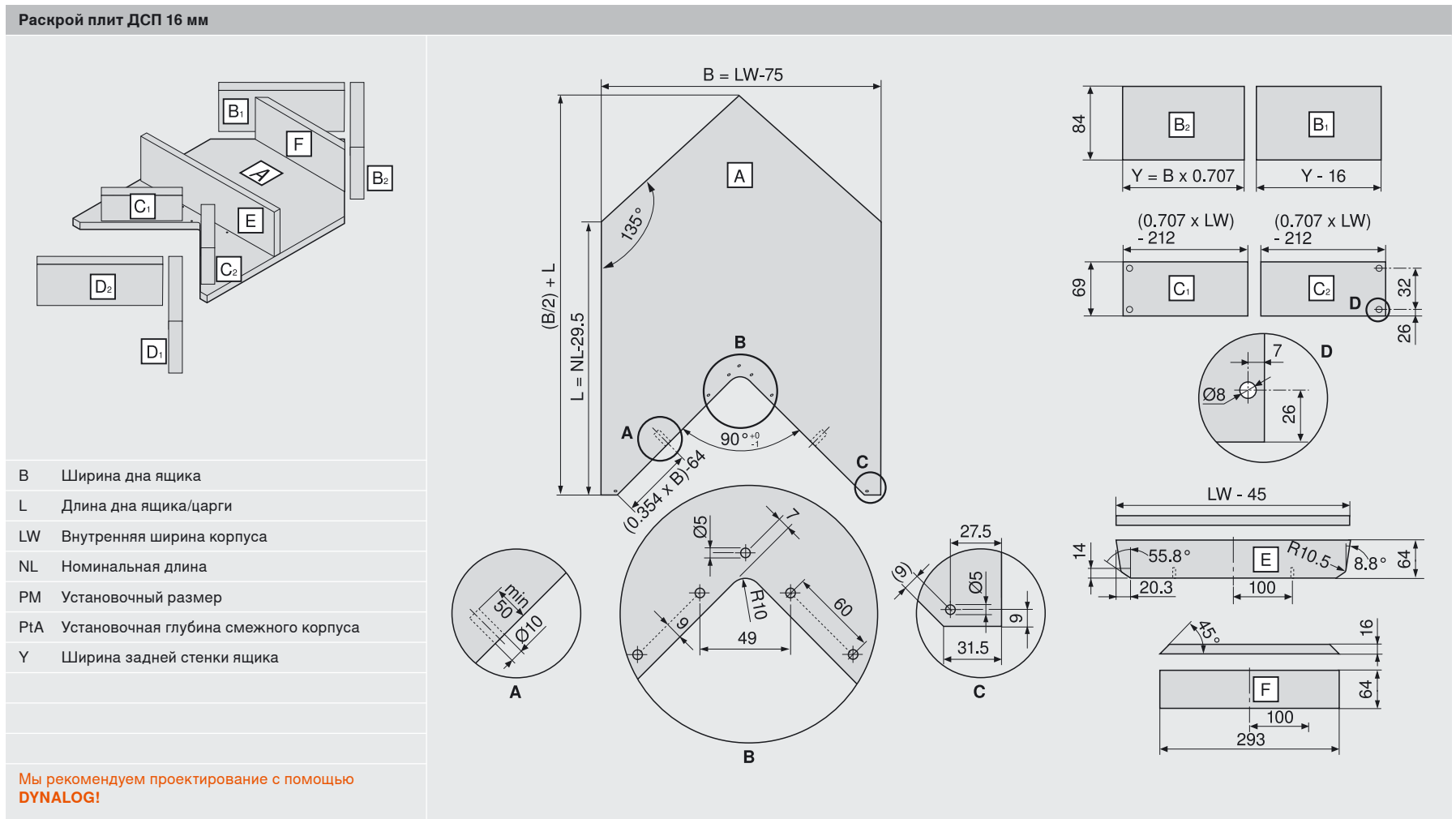
PtA Установочная глубина смежного корпуса

LW Внутренняя ширина корпуса

SL Боковой зазор

Мы рекомендуем проектирование с помощью **DYNALOG!**

Проектирование



TANDEMBOX intivo

Вставки из стекла

В наличии имеются вставки из высококачественного матового и прозрачного стекла Optiwhite для следующих вариантов применения:



Стекло Optiwhite, матовое

Стекло Optiwhite, прозрачное

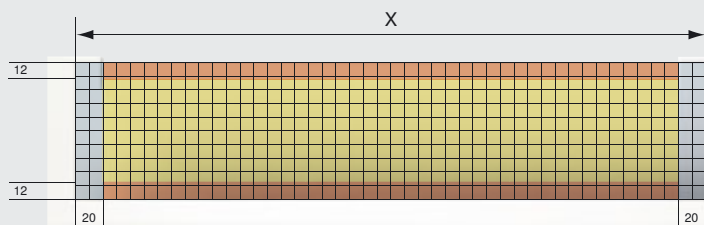


Для ящиков с высоким фасадом (сбоку)



Для высоких внутренних ящиков (сбоку и спереди)

Возможная область печати для Вашего логотипа или рисунка



- + Область печати для изображения на всю поверхность
- Область печати для логотипа

Вставки из стекла: размеры

TANDEMBOX intivo Вы также можете использовать с корпусами нестандартных размеров. Для этого вставки фирмы Blum можно отрезать по размеру: стеклорезом сделайте на стекле надрез и отломите по линии надреза. Для этих целей фирма Blum предлагает высококачественный комплект для резки стекла, который можно заказать у продавцов фурнитуры, с которыми Вы сотрудничаете.

... и индивидуальные элементы оформления

Сделайте ящики TANDEMBOX intivo неповторимыми, нанеся на вставку оригинальный рисунок или Ваш логотип. Фирма Blum предоставляет Вам эту услугу при количестве заказываемых вставок от 50 и более.

Всё, что от Вас требуется, – это предоставить нам логотип Вашей фирмы или предназначенный для печати рисунок в электронном виде, например, как файл в форматах FH или EPS.

Для нанесения индивидуальных элементов оформления можно использовать почти всю поверхность вставки.

В комбинации с TANDEMBOX intivo согласно стандарту (DIN EN 14749 издание ноябрь 2005) специальное безопасное стекло не требуется. Обработка верхней кромки: шлифованная плоская кромка с фаской 1 мм +/- 0,5 мм.

TANDEMBOX intivo

Размеры и заказ

Информация для заказа


Вставка из стекла (боковая)	
Стекло Optiwhite, матовое/прозрачное*	
Номинальная длина	
270 мм	Z37G210D*
300 мм	Z37G240D*
350 мм	Z37G290D*
400 мм	Z37G340D*
450 мм	Z37G390D*
500 мм	Z37G440D*
550 мм	Z37G490D*
600 мм	Z37G540D*
650 мм	Z37G590D*

Вставка из стекла (для высокого внутреннего ящика, передняя)		
Стекло Optiwhite, матовое/прозрачное*	Толщина боковины	Толщина боковины
	15 и 16 мм	18 и 19 мм
Ширина корпуса		
300 мм	Z37G150D*	Z37G144D*
400 мм	Z37G250D*	Z37G244D*
450 мм	Z37G300D*	Z37G294D*
500 мм	Z37G350D*	Z37G344D*
600 мм	Z37G450D*	Z37G444D*
900 мм	Z37G750D*	Z37G744D*
1200 мм	Z37G1050D*	Z37G1044D*


* При оформлении заказа, пожалуйста, укажите тип стекла (матовое или прозрачное)

Минимальная партия для заказа вставок из стекла (боковых или передних) составляет 10 штук.

Стекло с индивидуальным рисунком

Вставка из стекла с Вашим логотипом	
	Минимальная партия для заказа вставок из стекла с Вашим логотипом (боковых или передних) составляет 50 штук.
	☎ Z37GXXXD


Комплект для резки стекла

Комплект для резки стекла	
	65.8000

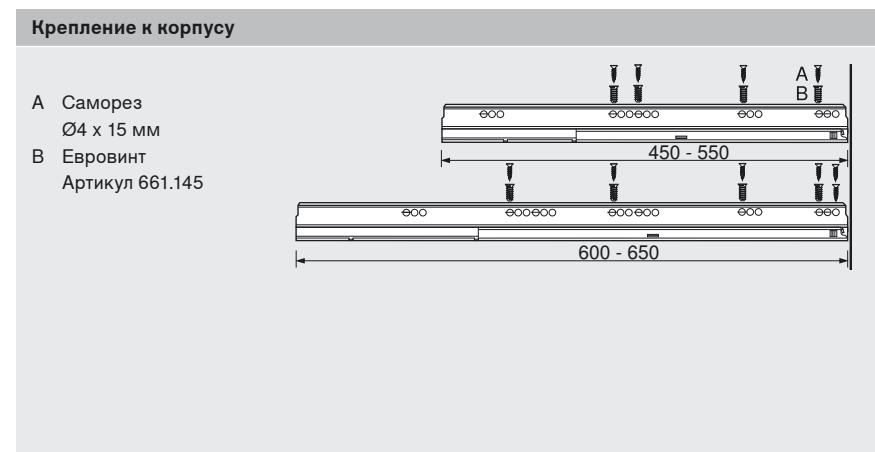
TANDEMBOX intivo

Направляющие к корпусу и позиции крепления

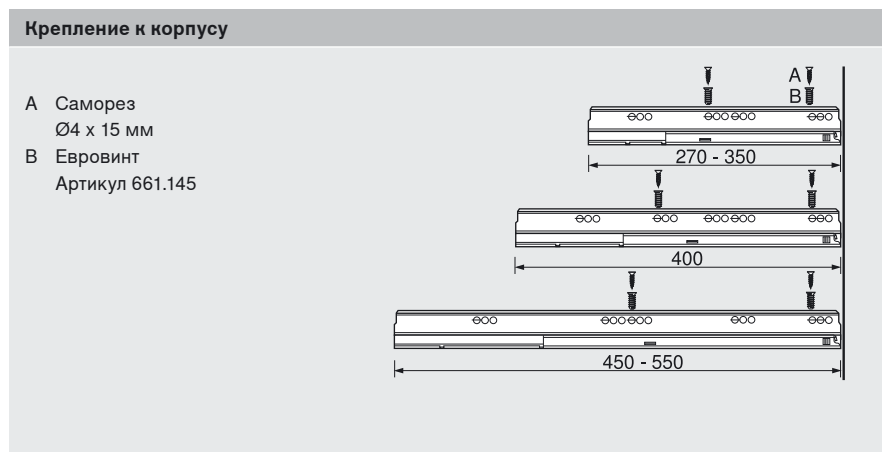
Информация для заказа

Направляющие, левая/правая				
	Длина	30 кг	50 кг	65 кг
	270 мм	558.2701B		
	300 мм	558.3001B		
	350 мм	558.3501B01		
	400 мм	558.4001B01		
	450 мм	558.4501B01	559.4501B	556.4501B
	500 мм	558.5001B	559.5001B	556.5001B
	550 мм	558.5501B	559.5501B	556.5501B
	600 мм		559.6001B	556.6001B
	650 мм		559.6501B	556.6501B

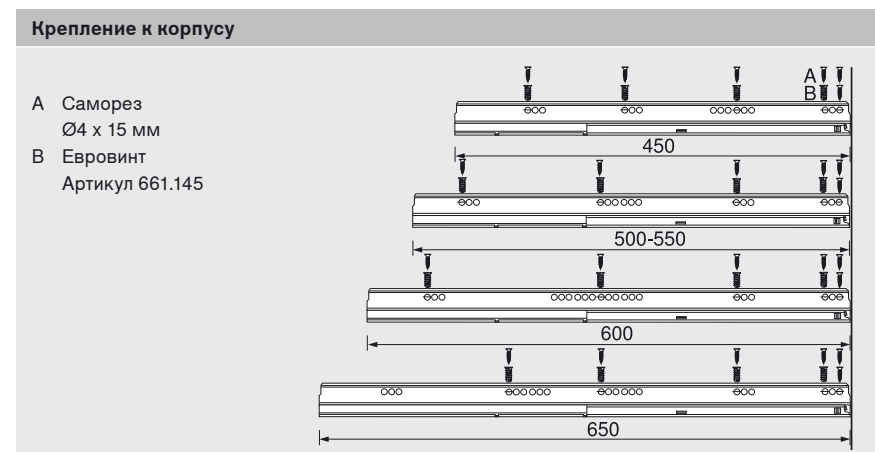
Направляющая к корпусу 559 – 50 кг



Направляющая к корпусу 558 – 30 кг



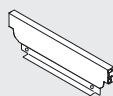
Направляющая к корпусу 556 – 65 кг

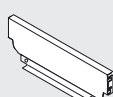


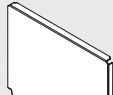
TANDEMBOX intivo


Принадлежности – задняя стенка из стали

Информация для заказа

Задняя стенка N				
	Цвета	SW	TS	Никелиров.
		Сталь		
		☎ Z30NxxxS.6		
	SW	Белый шелк		
	TS	Терра-черный		

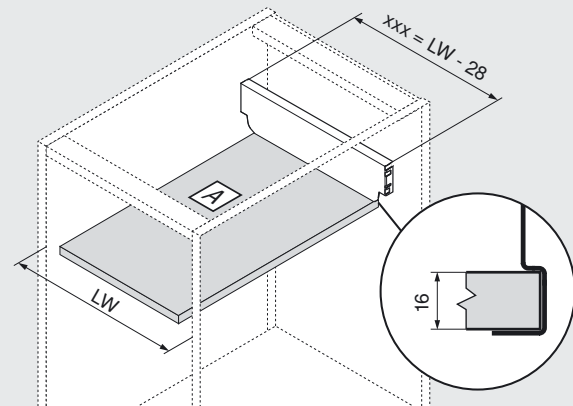
Задняя стенка M				
	Цвета	SW	TS	Никелиров.
		Сталь		
		☎ Z30MxxxS.6		

Задняя стенка D				
	Цвета	SW	TS	Никелиров.
		Сталь		
		☎ Z30DxxxS.6		

Центровочное сверло	
	Для предварительного сверления под саморезы
	☎ M01.ZZ03

Проектирование

Расчет ширины



LW	Внутренняя ширина корпуса	xxx	Ширина
----	---------------------------	-----	--------

Пример:
 Внутренняя ширина корпуса 567 мм - 28 мм = ширина задней стенки 539 мм
 Заказ: Z30M539S, белый

Раскрой плит ДСП 16 мм



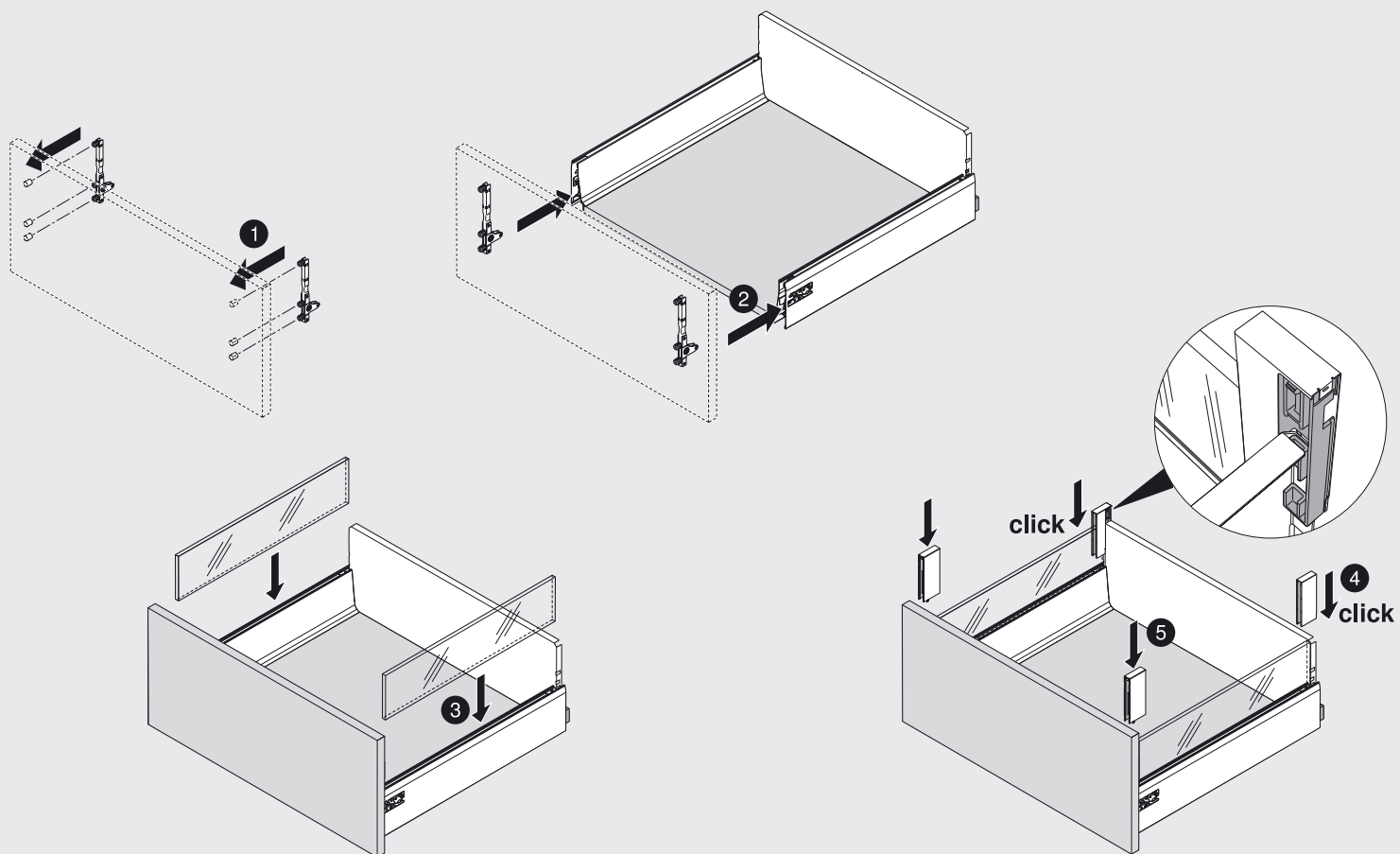
Дно	NL - 22 мм	Для оптимальной обработки дна мы рекомендуем использовать центровочное сверло.
LW	Внутренняя ширина корпуса	
NL	Номинальная длина	

TANDEMBOX intivo

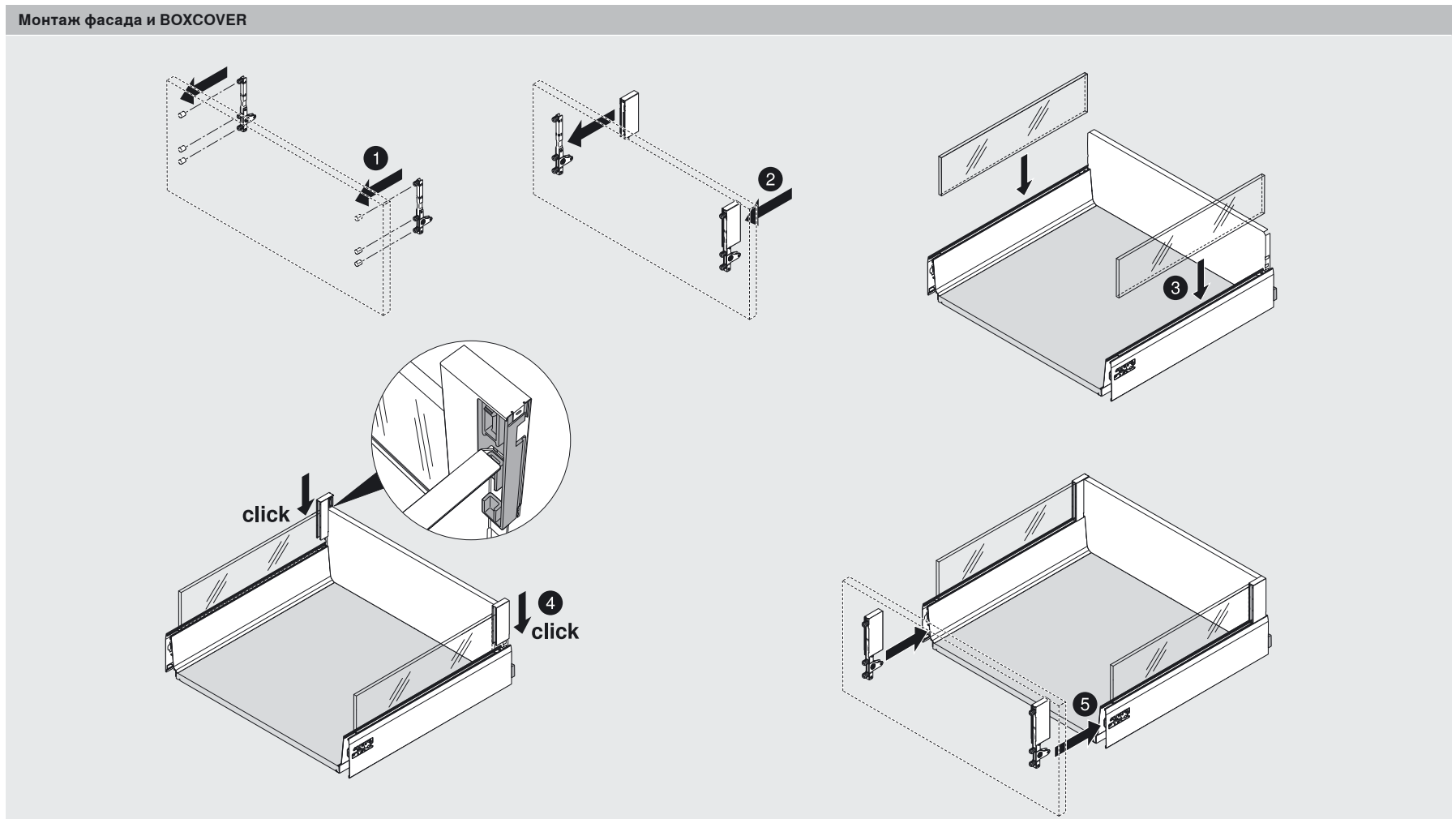
Монтаж

BOXCOVER – вариант 1

Монтаж фасада и BOXCOVER



BOXCOVER – вариант 2 – для легко царапающихся фасадов

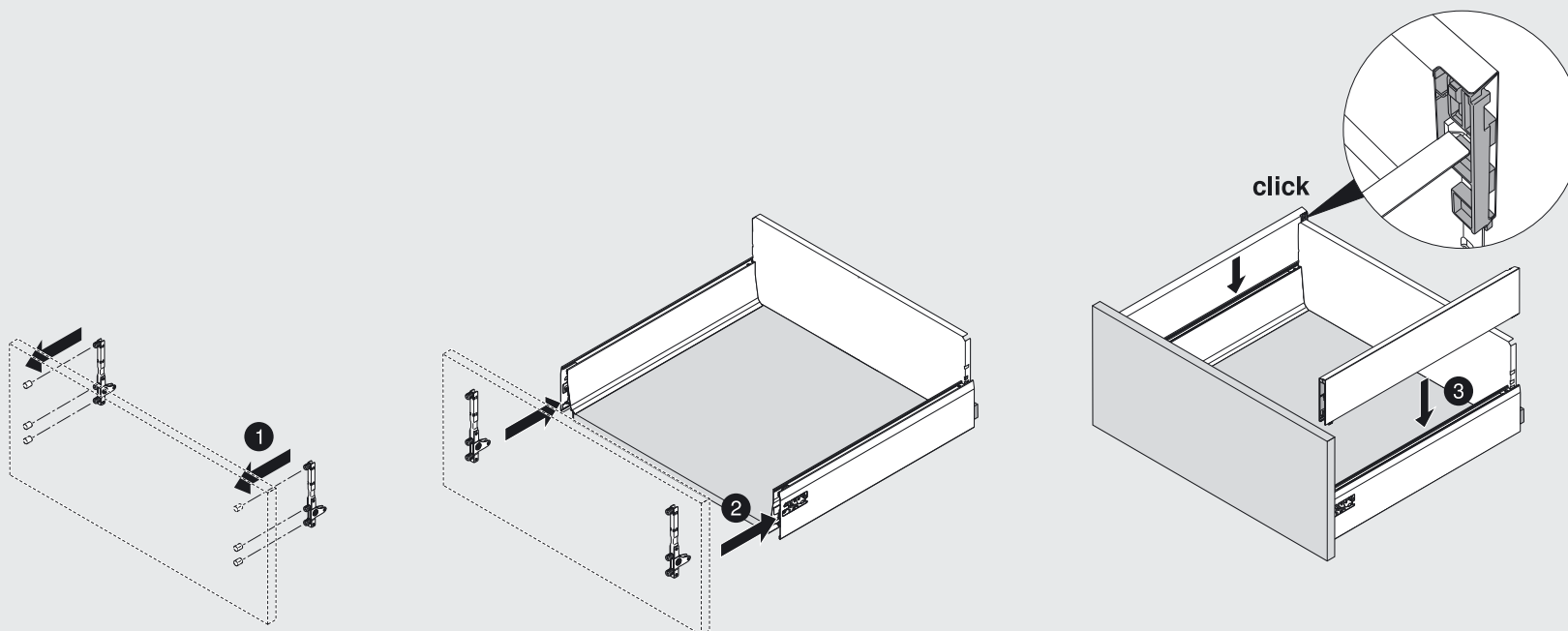


TANDEMBOX intivo

Монтаж

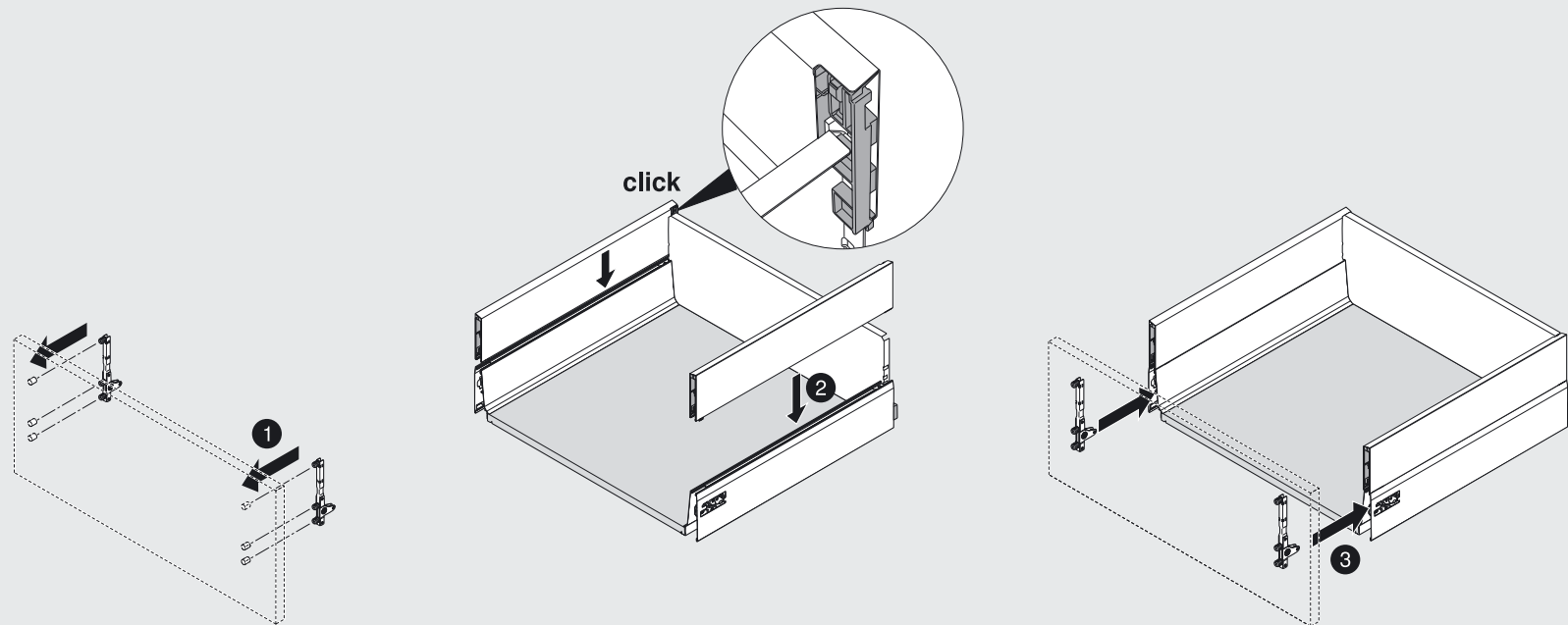
BOXCAP – вариант 1

Монтаж фасада и BOXCAP



BOXCAP – вариант 2 – для легко царапающихся фасадов

Монтаж фасада и BOXCAP

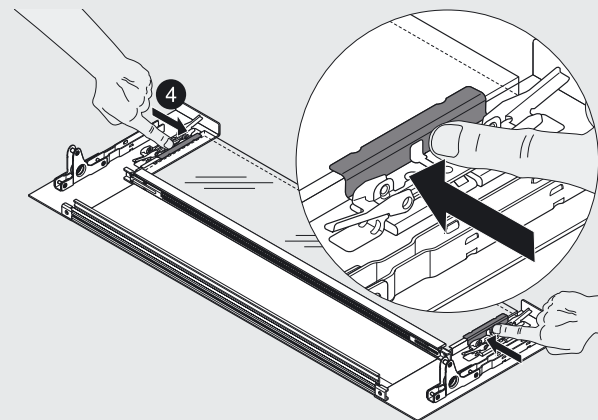
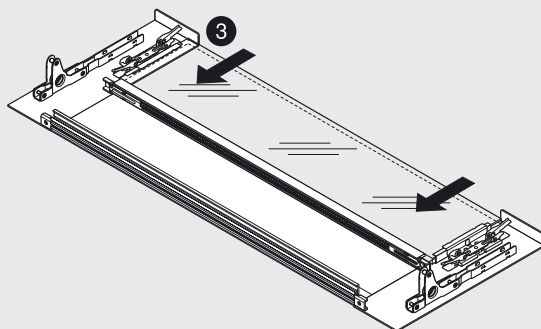
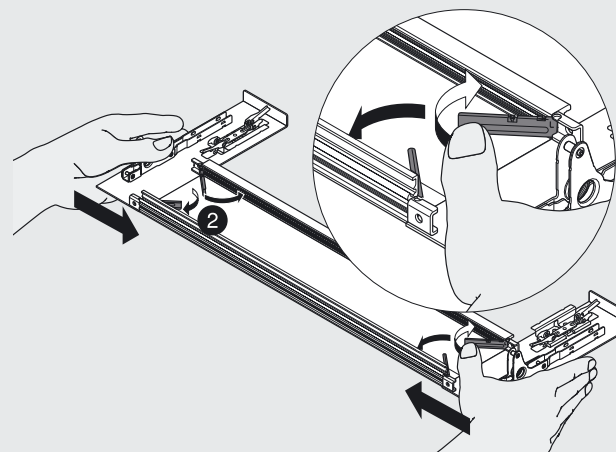
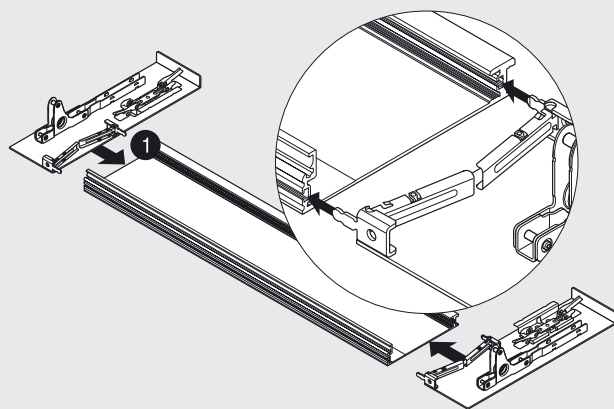


TANDEMBOX intivo

Монтаж

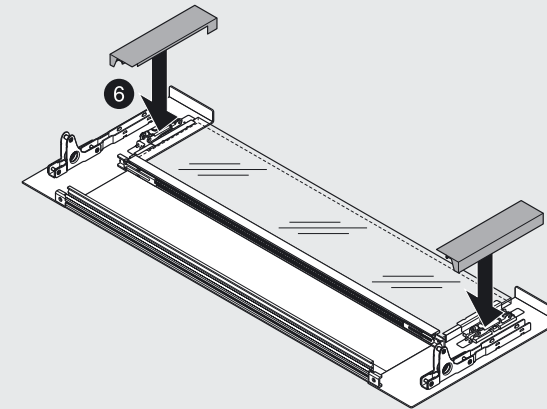
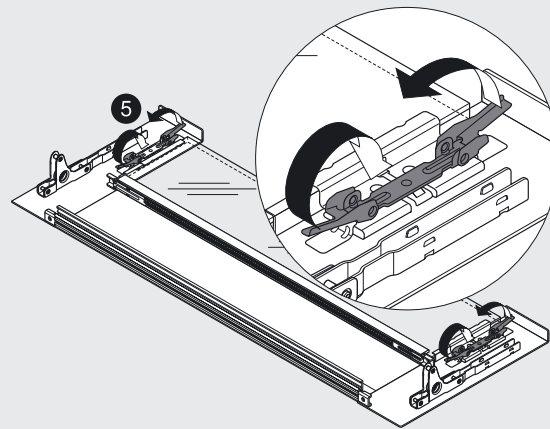
Высокий внутренний ящик с вставкой

Монтаж передней панели



Высокий внутренний ящик с вставкой

Монтаж передней панели

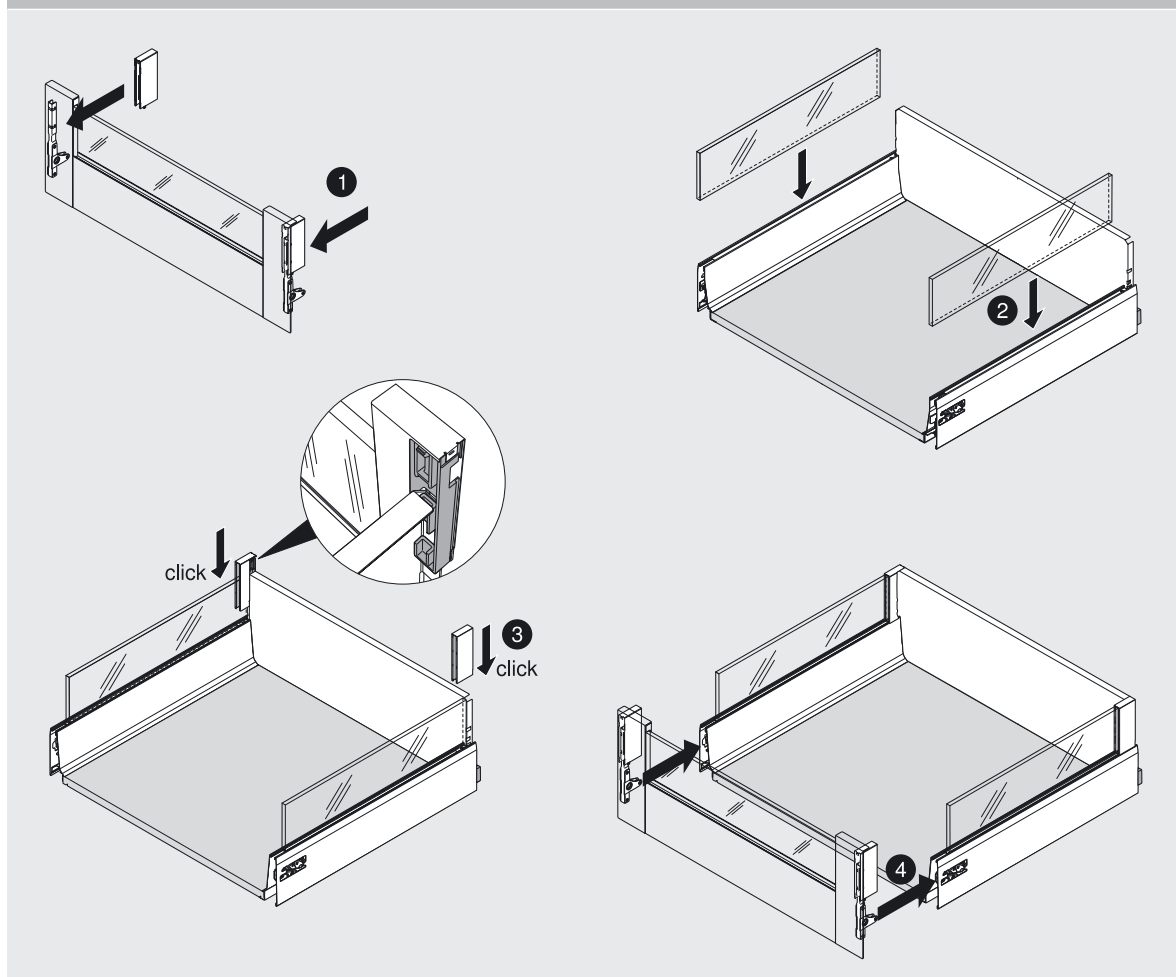


TANDEMBOX intivo

Монтаж

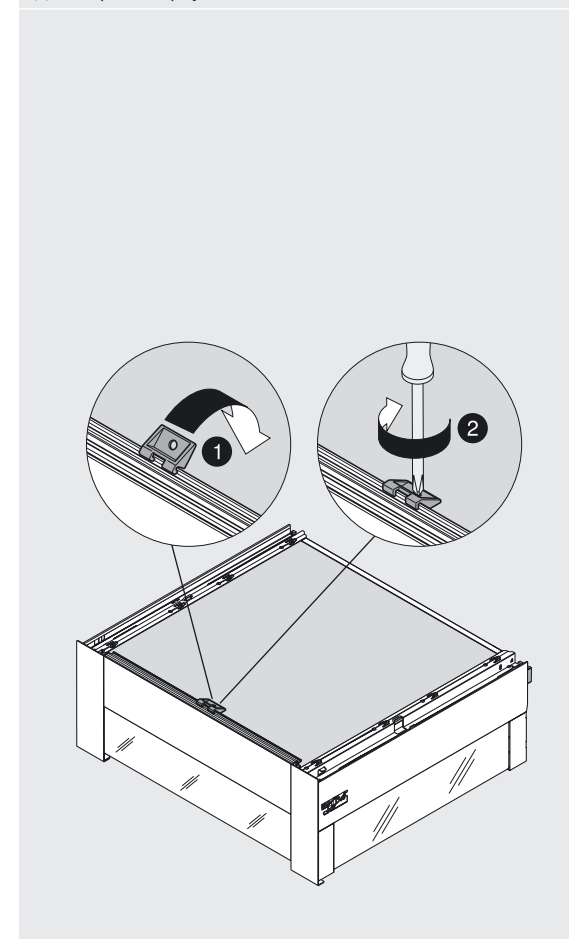
Высокий внутренний ящик с вставкой

Установка BOXCOVER



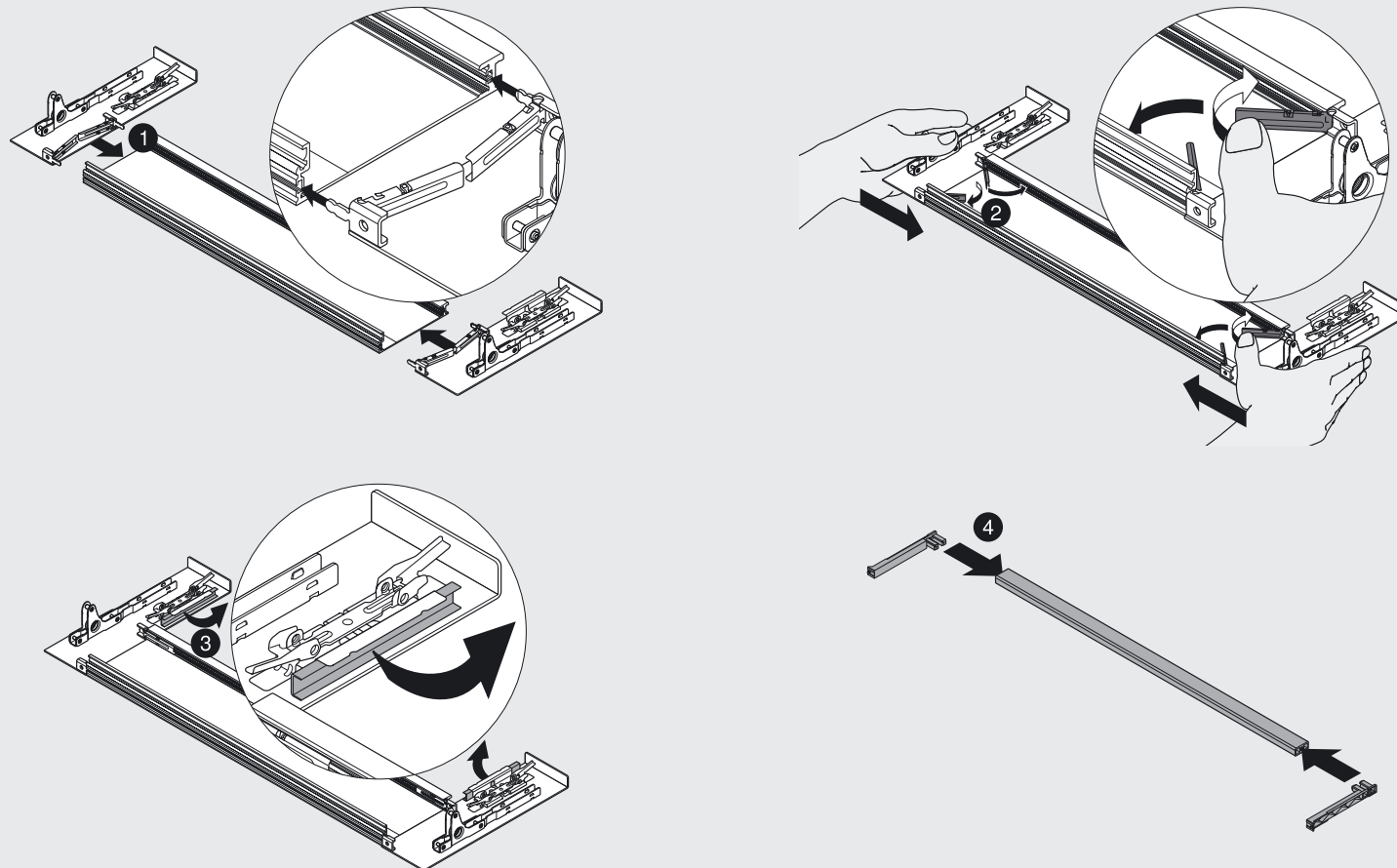
Монтаж держателя

Для ширины корпуса более 600 мм



Внутренний ящик с поперечным релингом

Монтаж передней панели

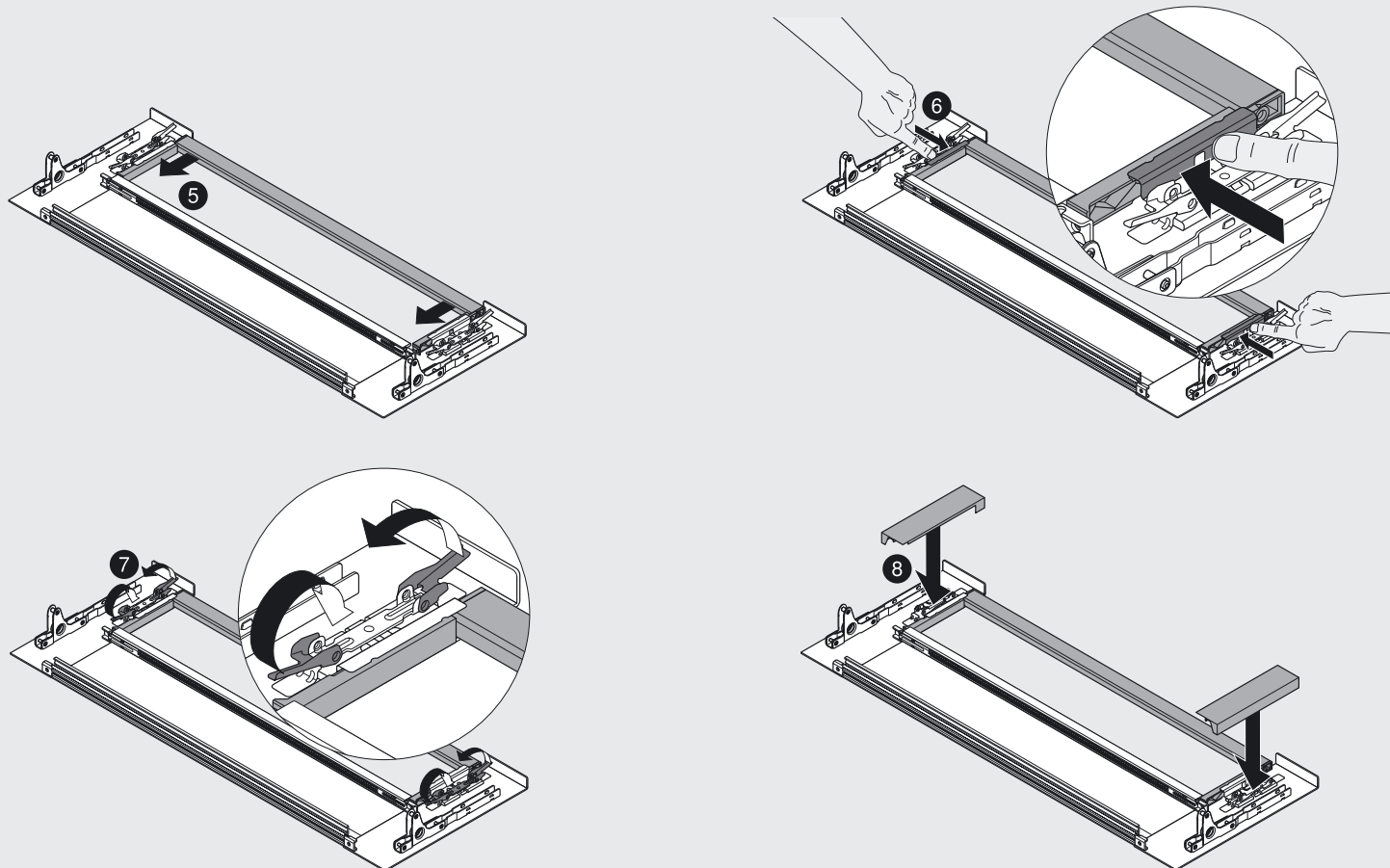


TANDEMBOX intivo

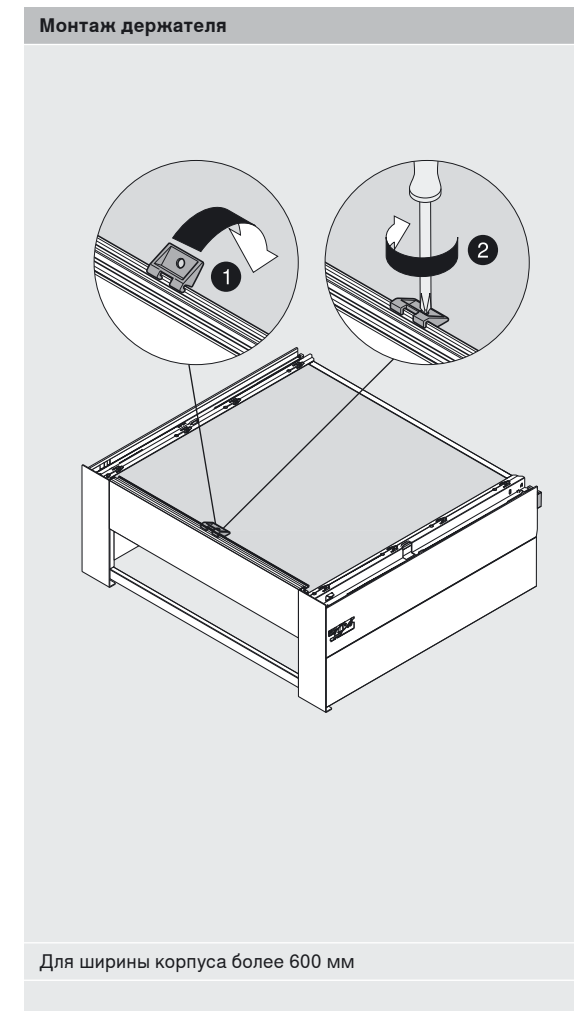
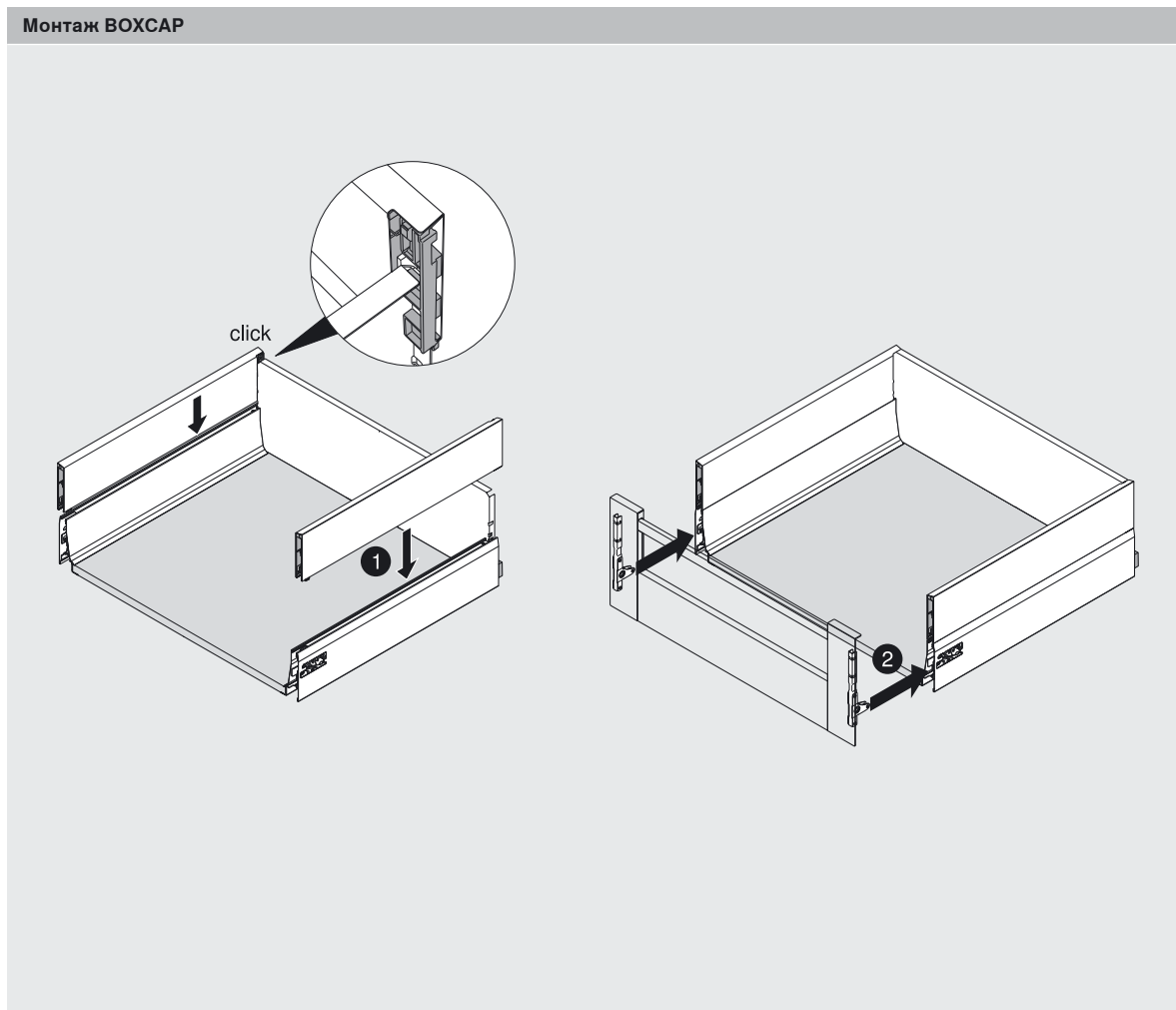
Монтаж

Внутренний ящик с поперечным релингом

Монтаж передней панели



Внутренний ящик с поперечным релингом

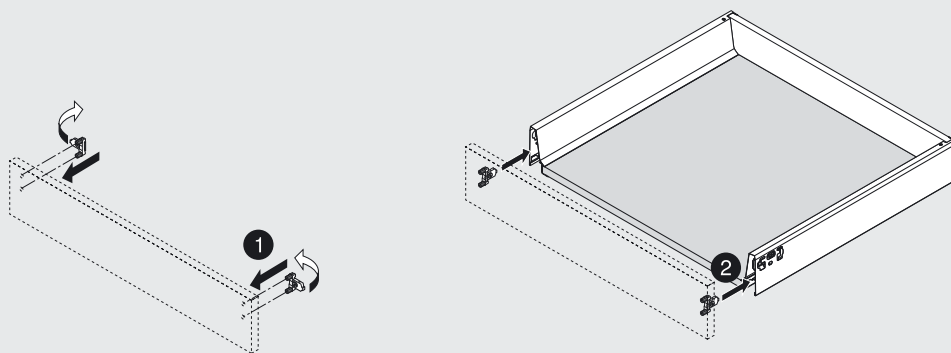


Стандартный ящик с дизайном TANDEMBOX intivo

Монтаж

Стандартный ящик, высота M и высота N

Монтаж фасада

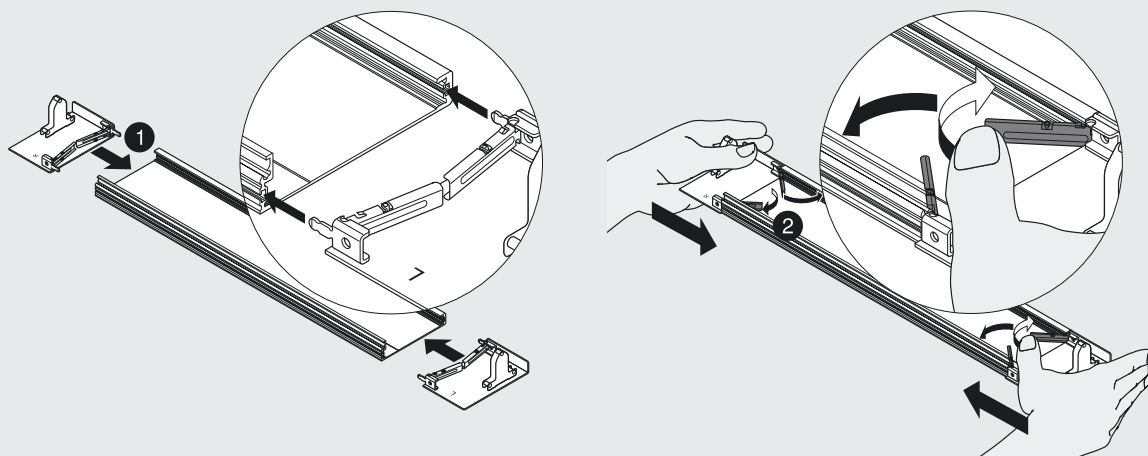


Стандартный внутренний ящик с дизайном TANDEMBOX intivo

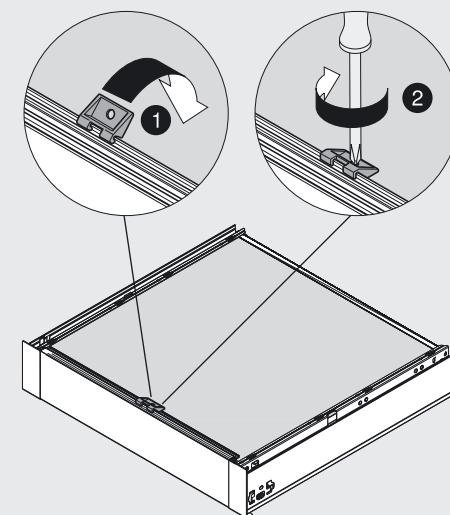
Монтаж

Внутренний ящик

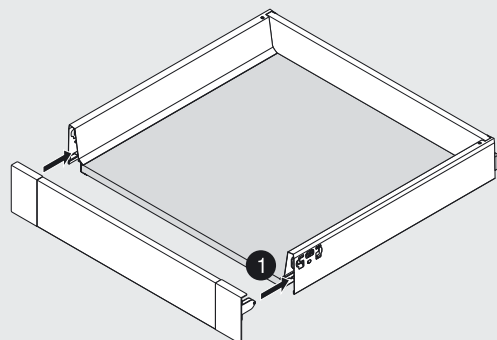
Монтаж передней панели



Монтаж держателя



Монтаж фасада



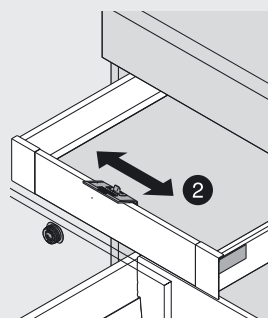
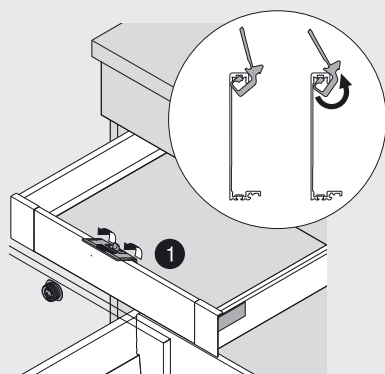
Для ширины корпуса более 600 мм

Стандартный внутренний ящик с дизайном TANDEMBOX intivo

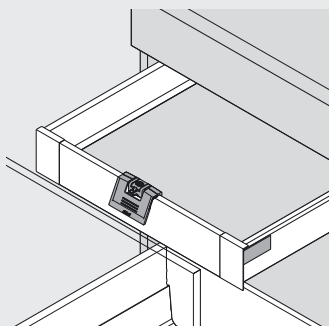
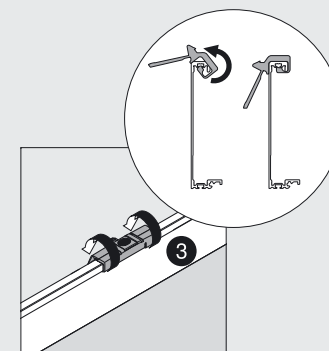
Монтаж

Внутренний ящик

Монтаж ручки и поводка

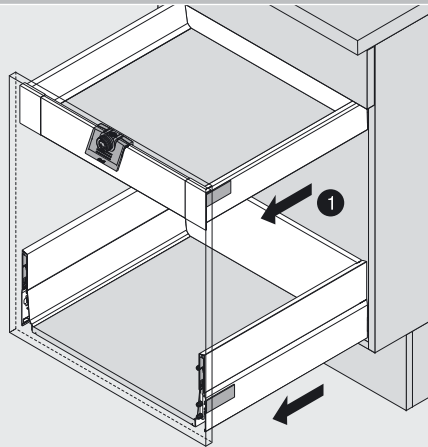


Устанавливать посередине

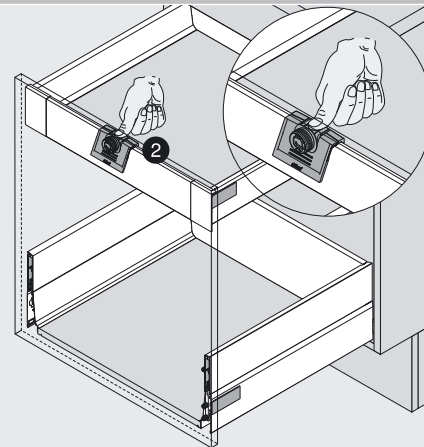


Внутренний ящик

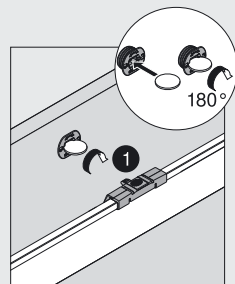
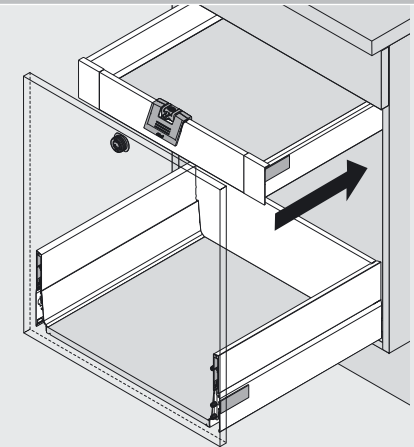
Монтаж ручки и поводка



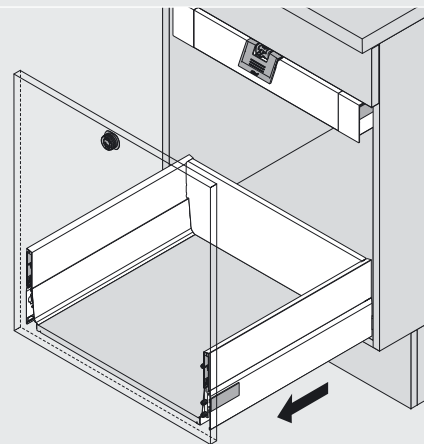
Поводок активирован



Разблокирование



Деактивация поводка



TANDEMBOX intivo

Регулировка

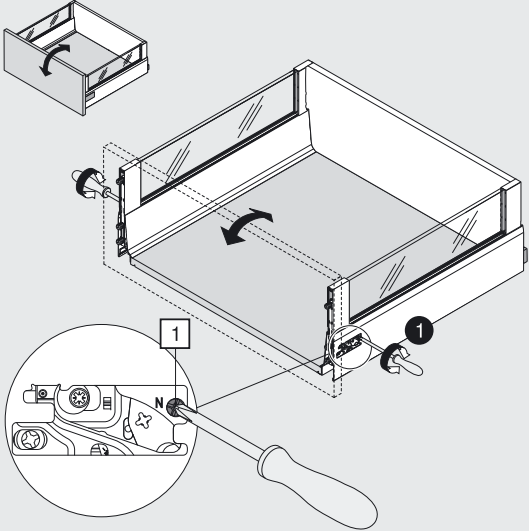
Одинаковая регулировка для BOXCOVER и BOXCAP



Одинаковая регулировка для BOXCOVER и BOXCAP

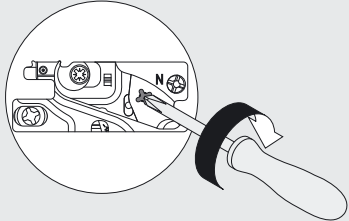
1 Регулировка наклона

1a Регулировка

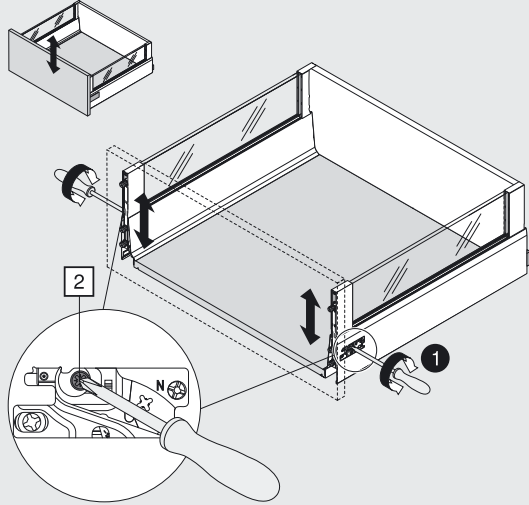


1b Подтягивание крепления

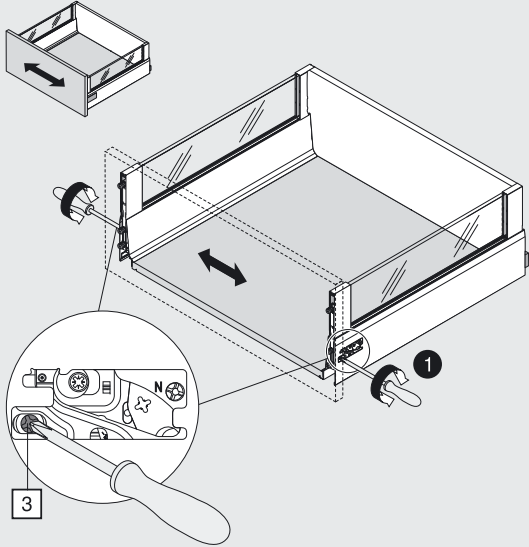
При высоте фасада > 400 мм для дополнительной стабильности.



2 Регулировка по высоте



3 Регулировка по ширине



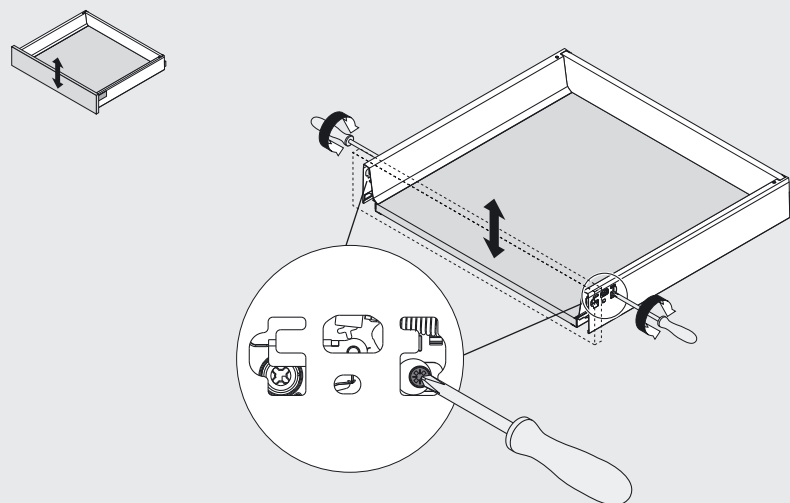
Регулировка необходима с двух сторон.

Стандартный ящик с дизайном TANDEMBOX intivo

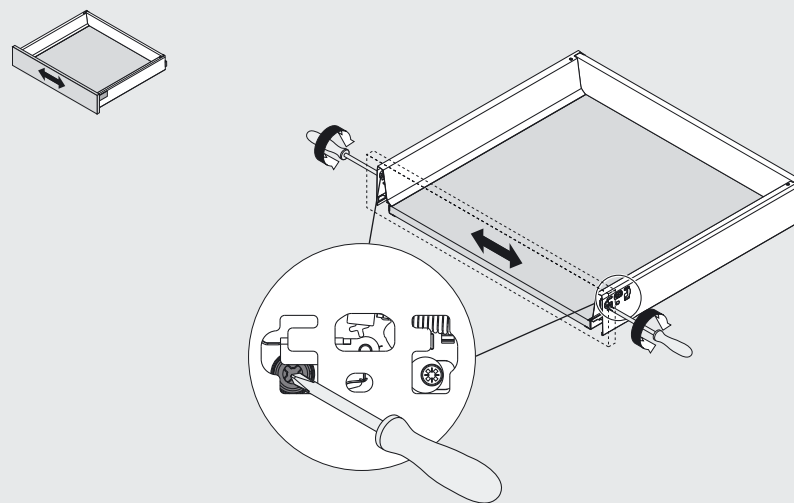
Регулировка

Стандартный ящик, высота M и высота N

Регулировка по высоте



Регулировка по ширине

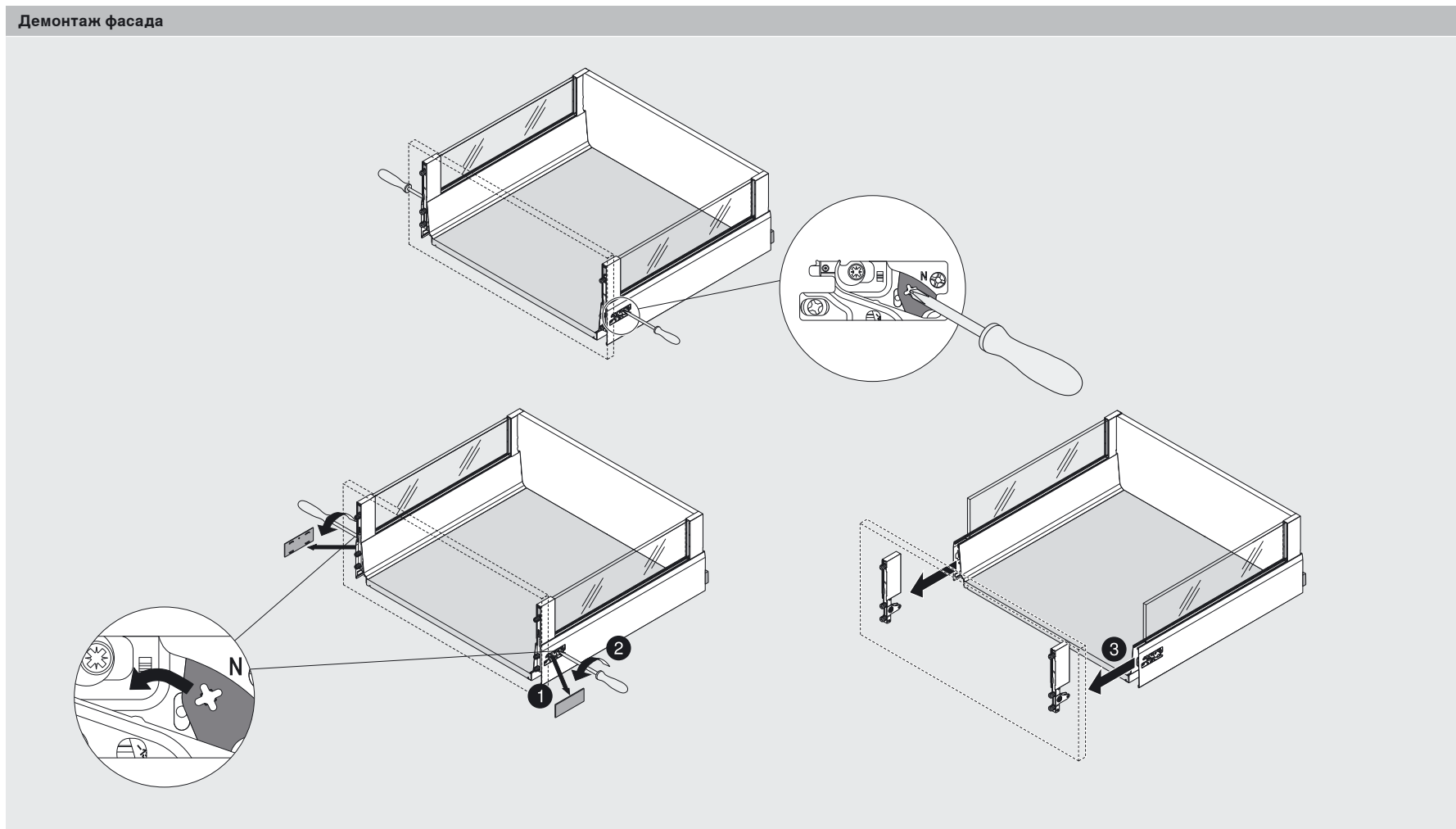


Регулировка необходима с двух сторон.

TANDEMBOX intivo

Демонтаж

Для BOXCOVER и BOXCAP демонтаж фасада осуществляется одинаково

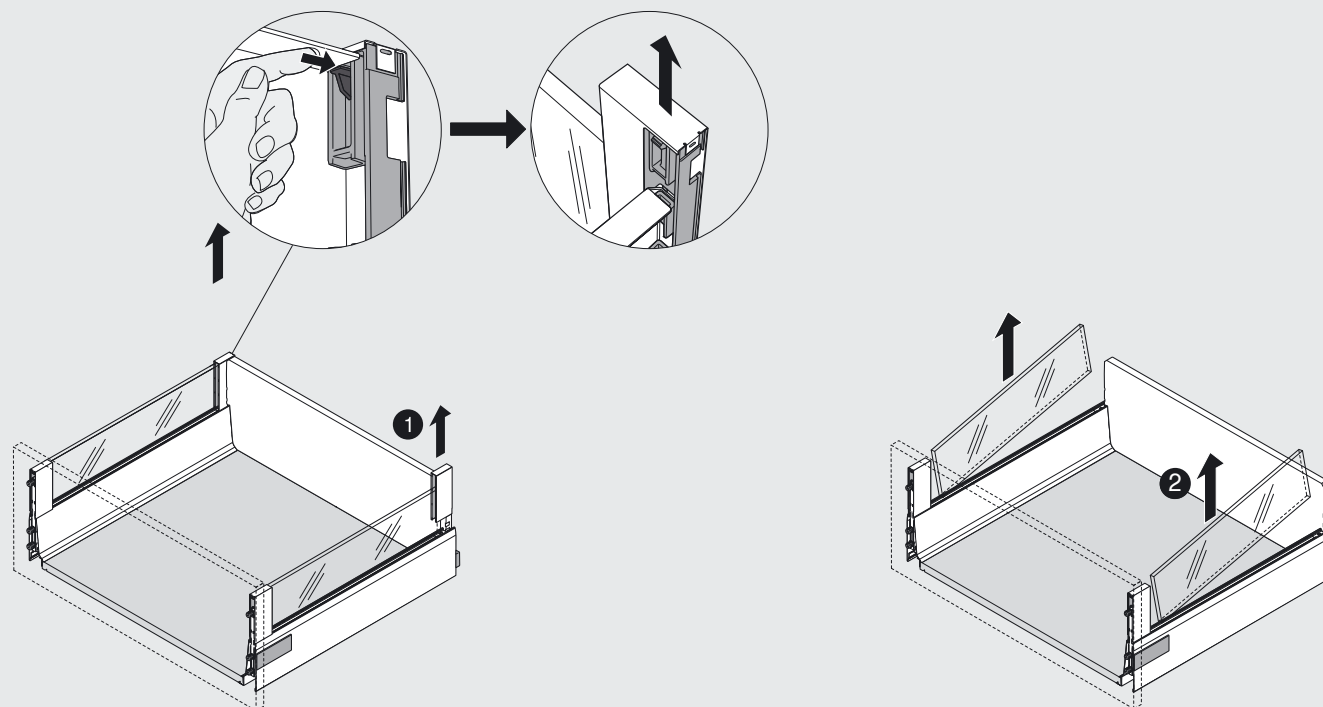


TANDEMBOX intivo

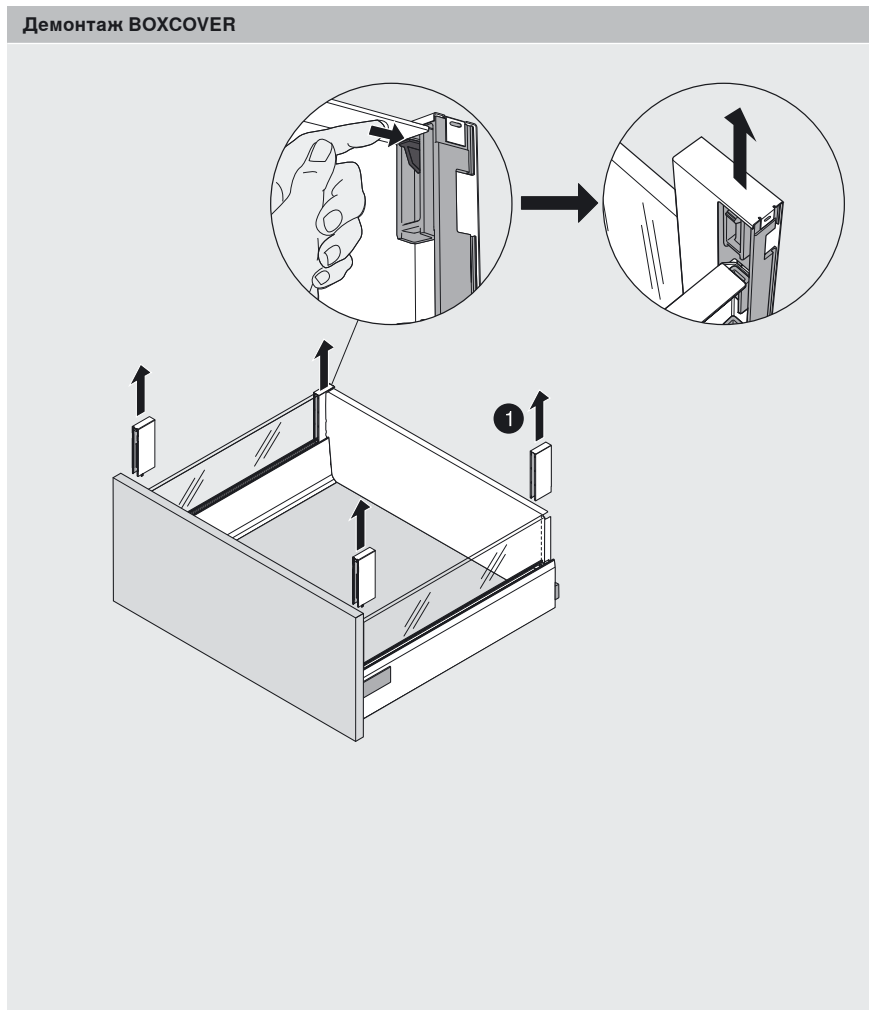
Демонтаж

BOXCOVER

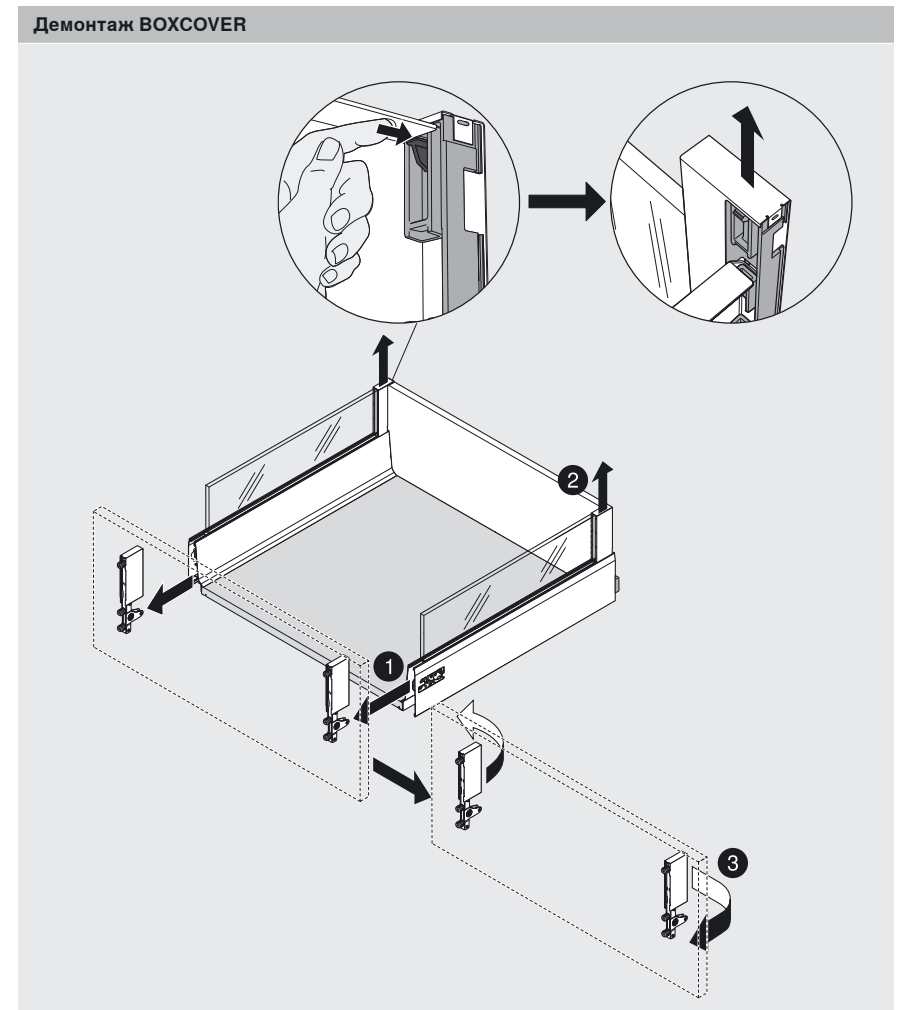
Демонтаж вставки



BOXCOVER – вариант 1



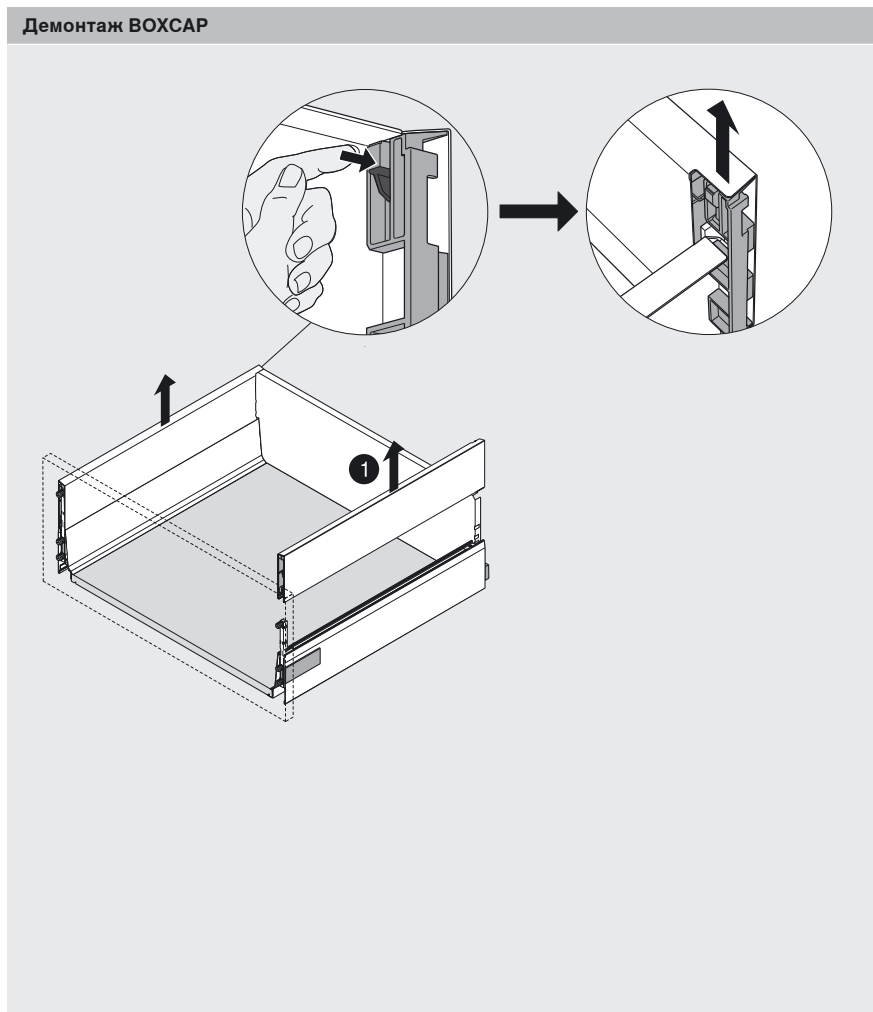
BOXCOVER – вариант 2 – для легко царапающихся фасадов



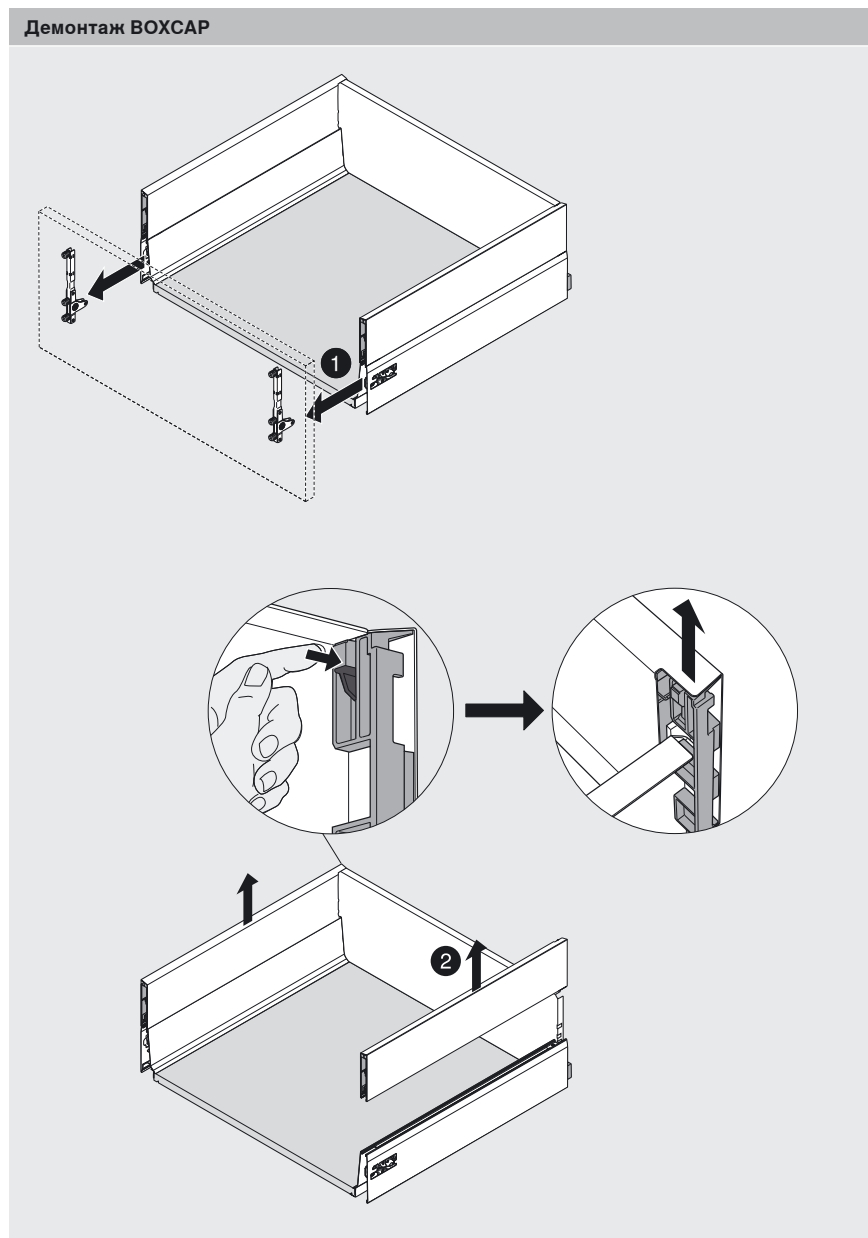
TANDEMBOX intivo

Демонтаж

BOXCAP – вариант 1

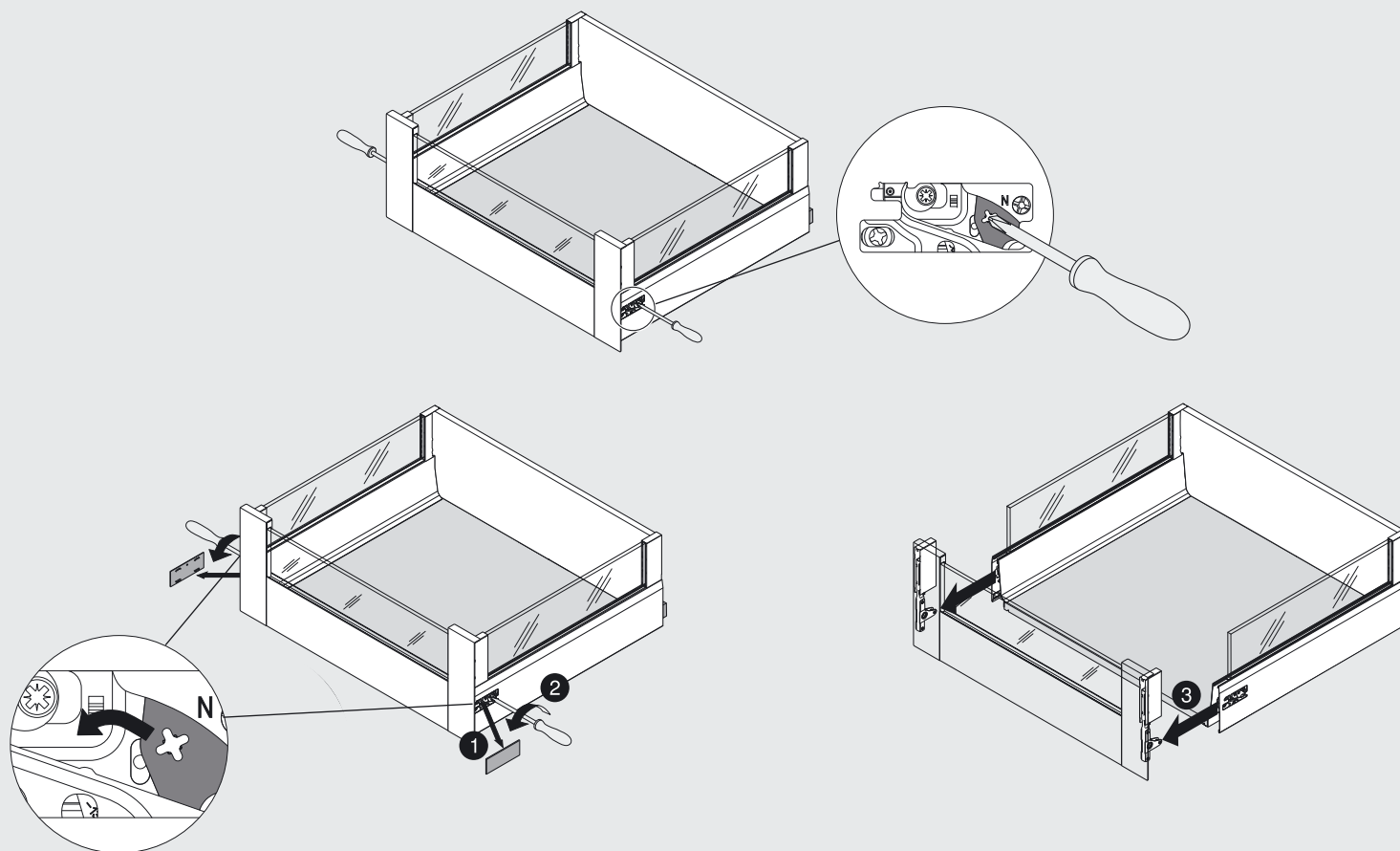


BOXCAP – вариант 2 – для легко царапающихся фасадов



Внутренний ящик с вставкой или поперечным релингом
Демонтаж для BOXCOVER и BOXCAP осуществляется одинаково

Демонтаж передней панели

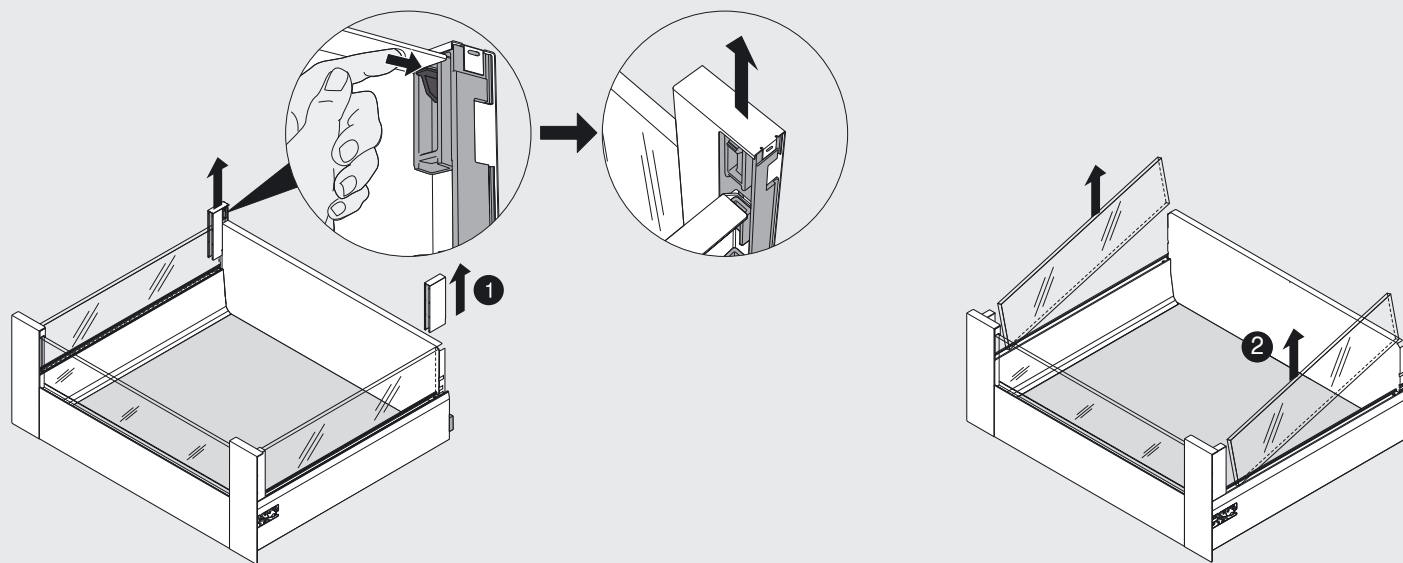


TANDEMBOX intivo

Демонтаж

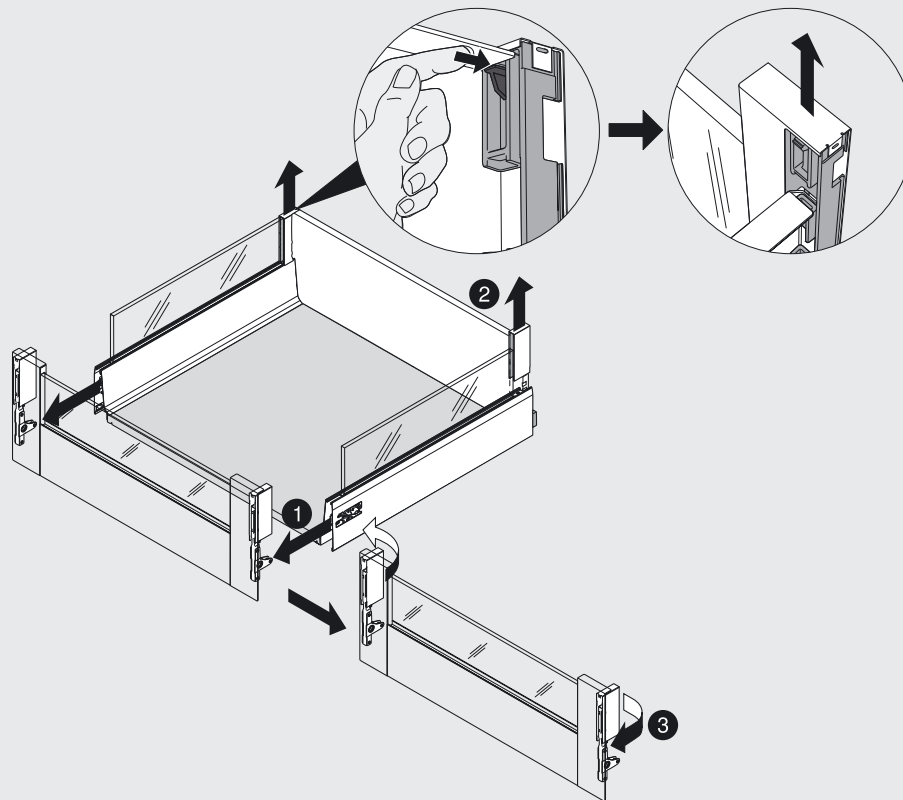
Высокий внутренний ящик с вставкой

Демонтаж вставки



Высокий внутренний ящик с вставкой

Демонтаж BOXCOVER

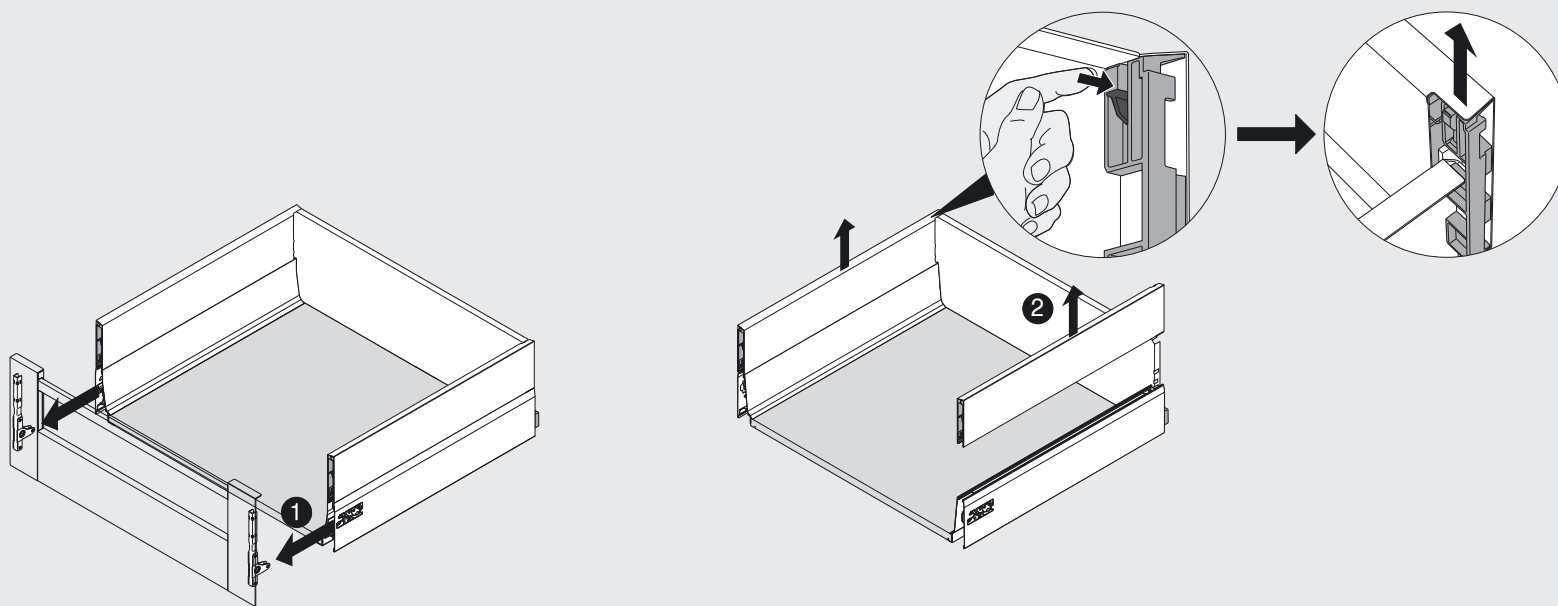


TANDEMBOX intivo

Демонтаж

Внутренний ящик с поперечным релингом

Демонтаж BOXCAP

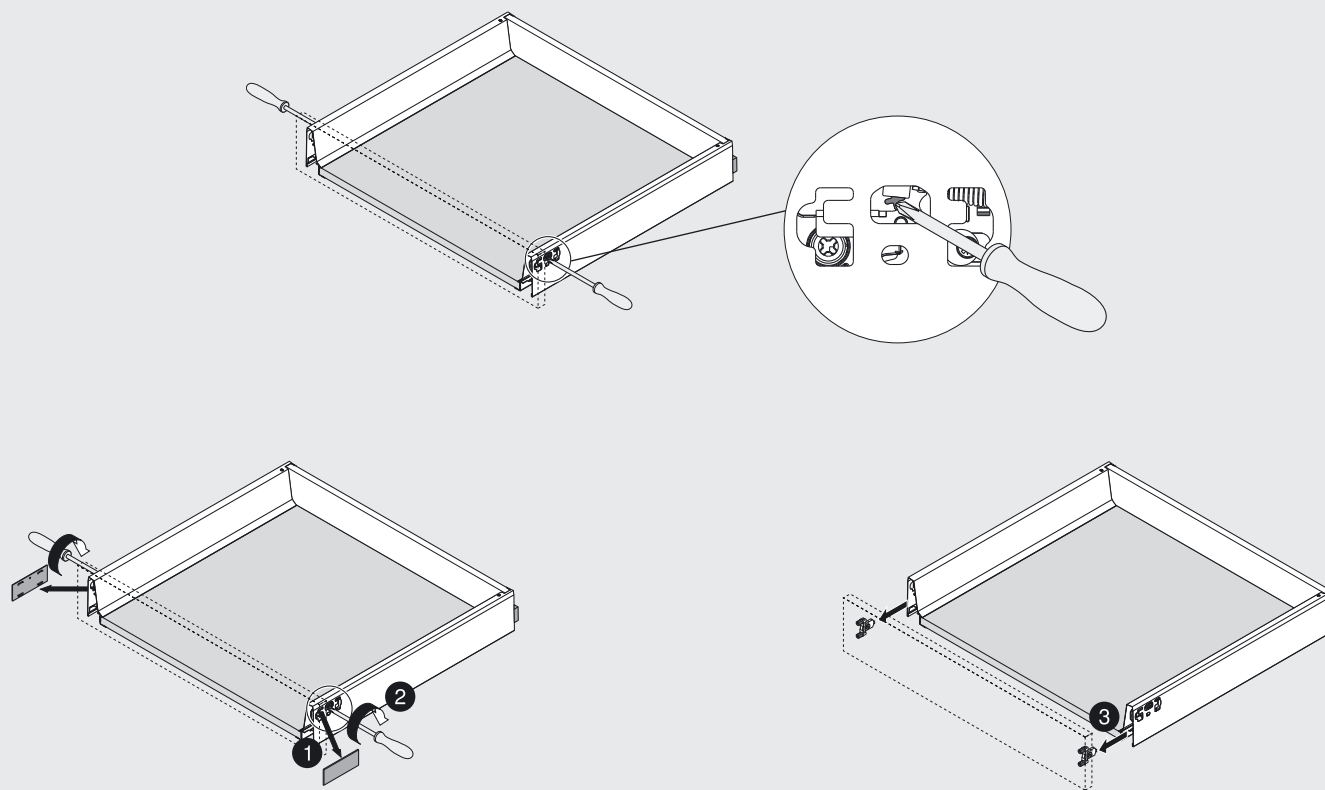


Стандартный ящик с дизайном TANDEMBOX intivo

Демонтаж

Стандартный ящик, высота M и высота N

Демонтаж фасада

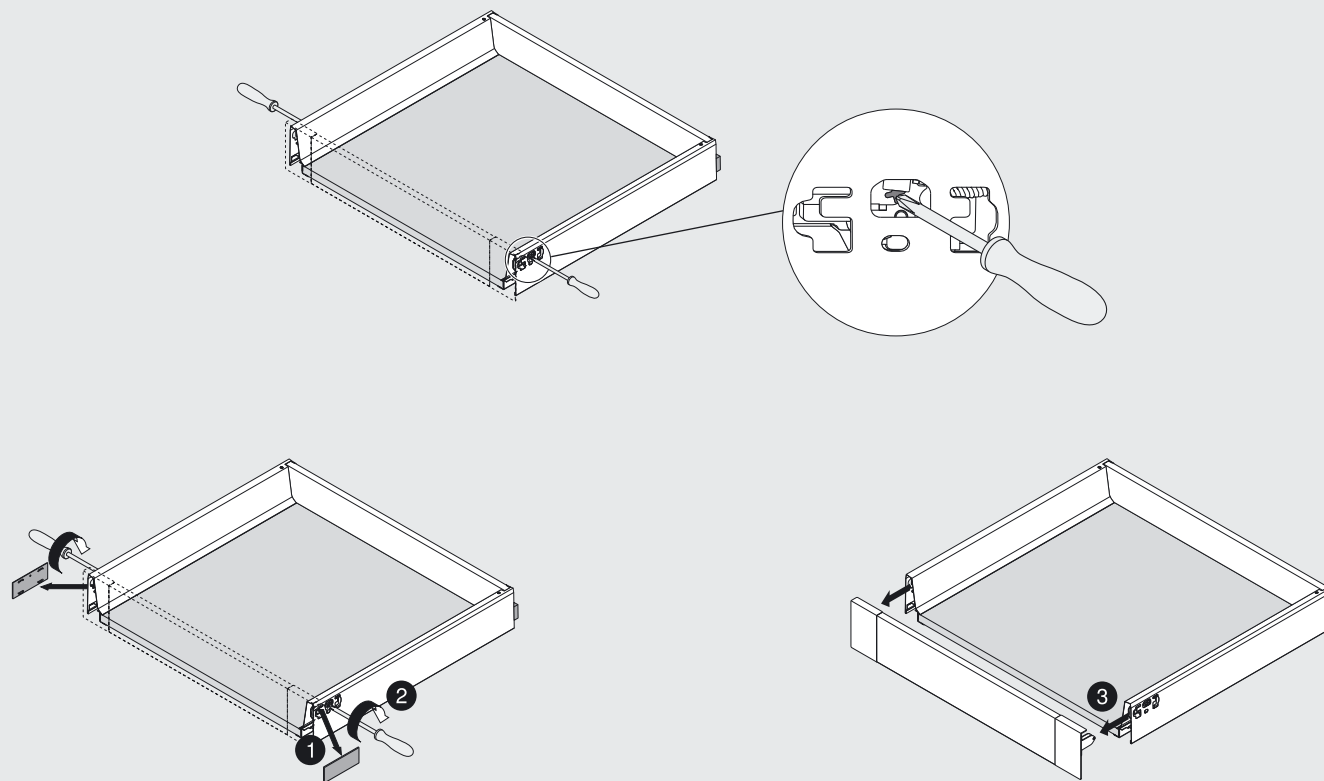


Стандартный внутренний ящик с дизайном TANDEMBOX intivo

Демонтаж

Внутренний ящик

Демонтаж передней панели



ORGA-LINE

Для впечатляющего порядка на кухне

Фирма Blum предлагает Вашим клиентам высококачественную систему внутренних разделителей ORGA-LINE. Благодаря легко переставляемым лоткам, поперечным и продольным разделителям ORGA-LINE обеспечивает порядок в любом ящике с высоким фасадом и стандартном ящике. Таким образом, у Ваших клиентов необходимые предметы будут всегда под рукой. Для ящиков с высоким фасадом имеются разделители ORGA-LINE, дизайн и цвет которых соответствуют дизайну системы выдвижения TANDEMBOX intivo. Для стандартных ящиков можно использовать существующие комплекты ORGA-LINE.

Пять зон на кухне

Кухню необходимо разделить на пять зон:

Запасы, хранение, мойка, подготовка и приготовление еды. ORGA-LINE позволяет реализовать специальные решения для всех пяти рабочих зон.



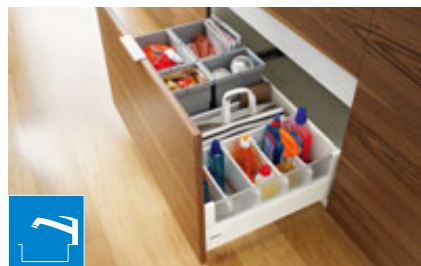
Запасы

Здесь хранятся типичные продовольственные товары, такие как консервы, рис, лапша и замороженные продукты питания.



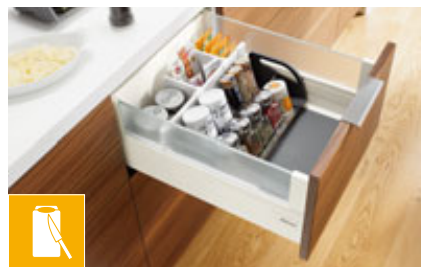
Хранение

В этой зоне рекомендуется размещать посуду, стаканы и столовые приборы. Лучше всего располагать эту зону вблизи посудомоечной машины. Это позволит быстро мыть, убирать и доставать посуду.



Мойка

Рядом с мойкой и посудомоечной машиной в этой зоне находится мусорное ведро, а также чистящие средства и принадлежности для чистки.



Подготовка

Лучше всего располагать главную рабочую область кухни между мойкой и плитой. Во время подготовки и приготовления пищи кухонные приборы, разделочные доски, ножи, а также приборы должны находиться под рукой.



Приготовление еды

В этой зоне находятся плита и духовка. Кастрюли, сковороды и кухонный инвентарь должны размещаться в непосредственной близости от этой зоны.



ORGA-LINE для TANDEMBOX intivo

Запасы

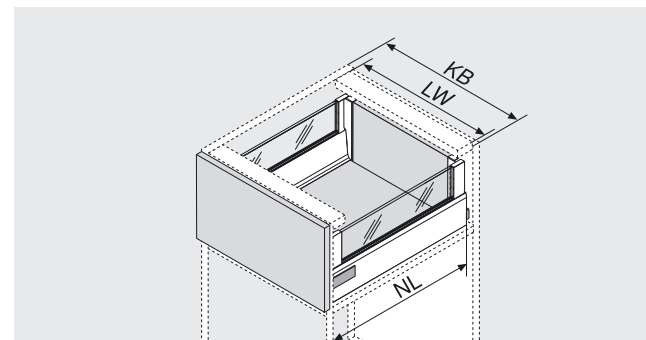
Изделие



Описание

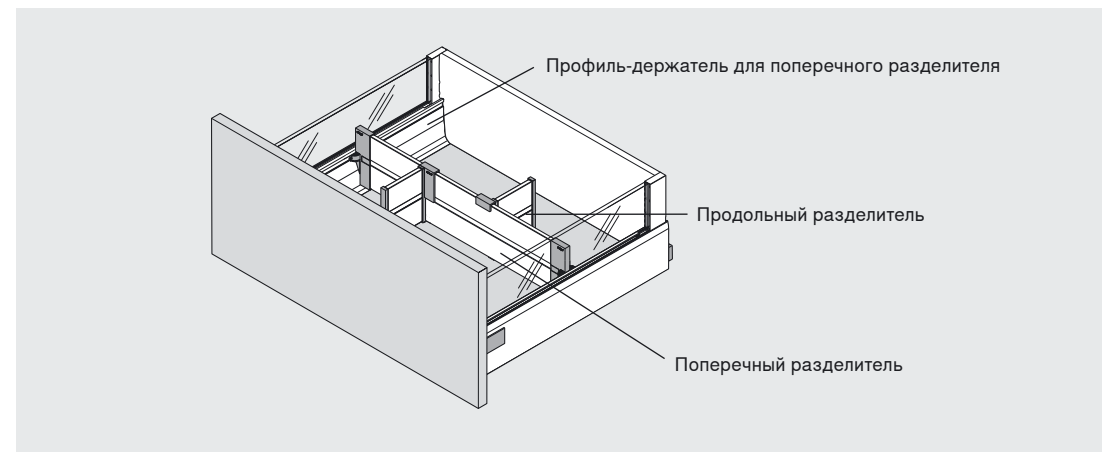
Полезное пространство в ящиках можно разумно организовать с помощью легко переставляемых продольных и поперечных разделителей. Запасы хранятся на виду, не опрокидываются, их можно легко достать. Чтобы выяснить, что нужно докупить в магазине, достаточно одного взгляда.

Необходимое пространство



KB	Ширина корпуса
LW	Внутренняя ширина корпуса
NL	Номинальная длина

Информация для заказа

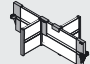


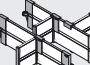
Зона "Запасы"

Информация для заказа

Комплектация											
	Ширина корпуса [мм]										
Длина	275	300	400	450	500	550	600	800	900	1.000	1.200
450 мм	1 x QT			1 x QT, 2 x LT				1 x QT, 3 x LT			
500 мм	2 x QT			2 x QT 3 x LT				2 x QT 6 x LT			
550 мм											
600 мм											
650 мм											
SPACE CORNER											
600 мм	1 x QT под раскрой 2 x LT										
650 мм											
Корпуса нестандартной ширины: Поперечный разделитель под раскрой								Страница	140		
	QT	Поперечный разделитель									
	LT	Продольный разделитель									

Профиль-держатель для поперечного разделителя					
	Цвета	SW	TS		
	Длина	Сталь		Нержавейка	
	450 мм	2 x	Z49L422S	Z49L422I	
	500 мм	2 x	Z49L472S	Z49L472I	
	550 мм	2 x	Z49L522S	Z49L522I	
	600 мм	2 x	Z49L572S	Z49L572I	
	650 мм	2 x	Z49L622S	Z49L622I	
	SW	Белый шелк			
	TS	Терра-черный			

Комплекты ORGA-LINE для номинальной длины 450 мм				
	Цвета	SW	TS	
	Ширина корпуса	Сталь		Нержавейка
	275 мм	ZFL.27BUS4	ZFL.27BUI4	
	300 мм	ZFL.30BUS4	ZFL.30BUI4	
	400 мм	ZFL.40BUS4	ZFL.40BUI4	
	450 мм	ZFL.45BUS4	ZFL.45BUI4	
	500 мм	ZFL.50BUS4	ZFL.50BUI4	
	550 мм	ZFL.55BUS4	ZFL.55BUI4	
	600 мм	ZFL.60BUS4	ZFL.60BUI4	
	800 мм	ZFL.80BUS4	ZFL.80BUI4	
	900 мм	ZFL.90BUS4	ZFL.90BUI4	
	1.000 мм	ZFL.10BUS4	ZFL.10BUI4	
	1.200 мм	ZFL.12BUS4	ZFL.12BUI4	

Комплекты ORGA-LINE для номинальной длины 500–650 мм				
	Цвета	SW	TS	
	Ширина корпуса	Сталь		Нержавейка
	275 мм	ZFL.27BUS6	ZFL.27BUI6	
	300 мм	ZFL.30BUS6	ZFL.30BUI6	
	400 мм	ZFL.40BUS6	ZFL.40BUI6	
	450 мм	ZFL.45BUS6	ZFL.45BUI6	
	500 мм	ZFL.50BUS6	ZFL.50BUI6	
	550 мм	ZFL.55BUS6	ZFL.55BUI6	
	600 мм	ZFL.60BUS6	ZFL.60BUI6	
	800 мм	ZFL.80BUS6	ZFL.80BUI6	
	900 мм	ZFL.90BUS6	ZFL.90BUI6	
	1.000 мм	ZFL.10BUS6	ZFL.10BUI6	
	1.200 мм	ZFL.12BUS6	ZFL.12BUI6	

ORGA-LINE для стандартного ящика

Столовые приборы

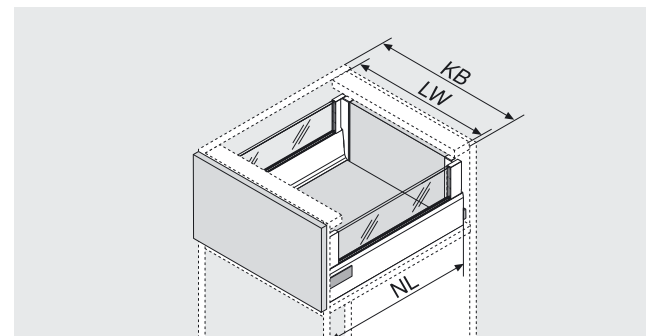
Изделие



Описание

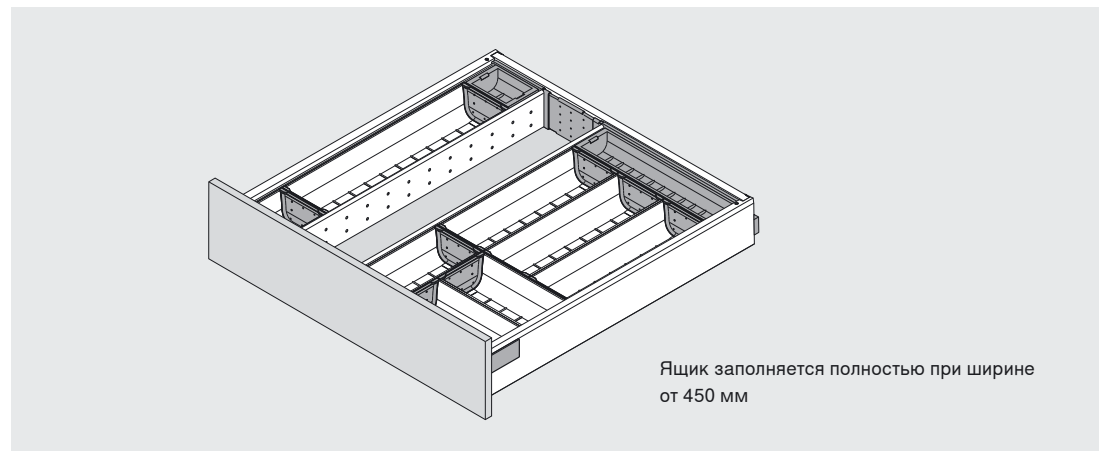
Наборы ORGA-LINE с лотками из нержавеющей стали прекрасно подходят для размещения любых столовых приборов. Лотки можно переставлять так, как удобно Вам, легко вынимать и переносить, например, на какой-то другой стол для его сервировки.

Необходимое пространство



KB	Ширина корпуса
LW	Внутренняя ширина корпуса
NL	Номинальная длина

Информация для заказа




Ящик заполняется полностью при ширине от 450 мм




Зона "Хранение"

Информация для заказа

Ширина корпуса 275 мм		
	Длина	
	450 мм	ZSI.450B11N
	500 мм	ZSI.500B11N
	550 мм	ZSI.550B11N
	600 мм	ZSI.600B11N
	650 мм	ZSI.650B11N

Ширина корпуса 450 мм		
	Длина	
	450 мм	ZSI.45VEI4
	500 мм	ZSI.45VEI6
	550 мм	ZSI.45VEI7
	600 мм	ZSI.45VEI8
	650 мм	ZSI.45VEI9

Ширина корпуса 300/350 мм		
	Длина	
	450 мм	2x ZSI.450B11N
	500 мм	2x ZSI.500B11N
	550 мм	2x ZSI.550B11N
	600 мм	2x ZSI.600B11N
	650 мм	2x ZSI.650B11N

Ширина корпуса 500 мм		
	Длина	
	450 мм	ZSI.50VEI4
	500 мм	ZSI.50VEI6
	550 мм	ZSI.50VEI7
	600 мм	ZSI.50VEI8
	650 мм	ZSI.50VEI9


Ширина корпуса 400 мм		
	Длина	
	450 мм	ZSI.450B13N
	500 мм	ZSI.500B13
	550 мм	ZSI.550B13
	600 мм	ZSI.600B13
	650 мм	ZSI.650B13

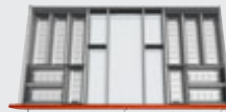
Ширина корпуса 550 мм		
	Длина	
	450 мм	ZSI.55VEI4
	500 мм	ZSI.55VEI6
	550 мм	ZSI.55VEI7
	600 мм	ZSI.55VEI8
	650 мм	ZSI.55VEI9

ORGA-LINE для стандартного ящика

Столовые приборы

Информация для заказа

Ширина корпуса 600 мм		
	Длина	
	450 мм	ZSI.60VEI4
	500 мм	ZSI.60VEI6
	550 мм	ZSI.60VEI7
	600 мм	ZSI.60VEI8
	650 мм	ZSI.60VEI9

Ширина корпуса 1.000 мм		
	Длина	
	450 мм	ZSI.10VEI4
	500 мм	ZSI.10VEI6
	550 мм	ZSI.10VEI7
	600 мм	ZSI.10VEI8
	650 мм	ZSI.10VEI9

Ширина корпуса 800 мм		
	Длина	
	450 мм	ZSI.80VEI4
	500 мм	ZSI.80VEI6
	550 мм	ZSI.80VEI7
	600 мм	ZSI.80VEI8
	650 мм	ZSI.80VEI9

Ширина корпуса 1.200 мм		
	Длина	
	450 мм	ZSI.12VEI4
	500 мм	ZSI.12VEI6
	550 мм	ZSI.12VEI7
	600 мм	ZSI.12VEI8
	650 мм	ZSI.12VEI9

Ширина корпуса 900 мм		
	Длина	
	450 мм	ZSI.90VEI4
	500 мм	ZSI.90VEI6
	550 мм	ZSI.90VEI7
	600 мм	ZSI.90VEI8
	650 мм	ZSI.90VEI9

Установочный размер SPACE CORNER 900–1.200 мм		
	Длина	
	600 мм	ZSI.450BI3E
	650 мм	ZSI.500BI3E

ORGA-LINE для стандартного ящика

Хозяйственные мелочи

Изделие



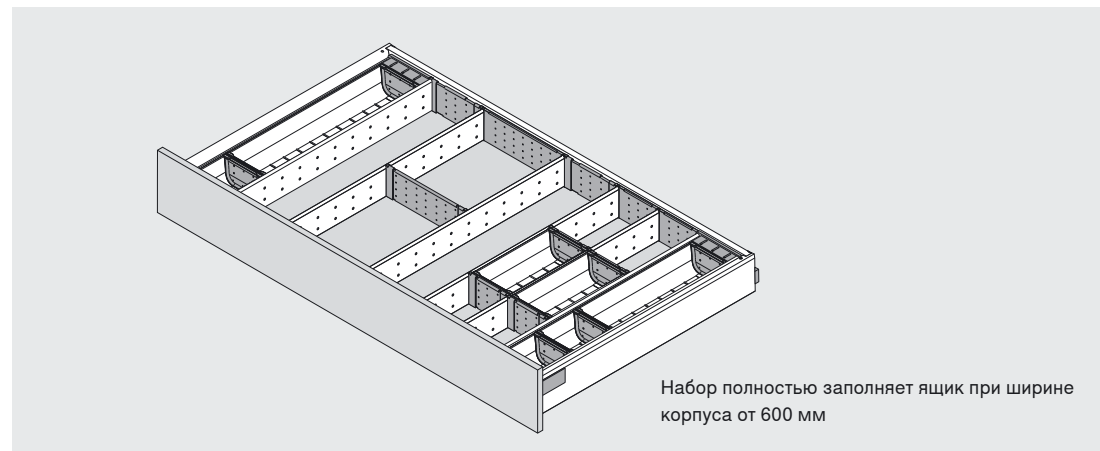
Описание

На кухне нельзя обойтись без ящика, в котором хранится всевозможная мелочевка. В надежных лотках из нержавеющей стали найдется место для любых предметов, необходимых на кухне. Ручка, записная книжка или скрепки, – маленькие помощники всегда будут под рукой, когда они нужны.

Необходимое пространство



Информация для заказа




Зона "Хранение"

ORGA-LINE для стандартного ящика


Хозяйственные мелочи


Информация для заказа

Ширина корпуса 275–400 мм		
	Длина	
	450 мм	ZSI.450B11N
	500 мм	ZSI.500B11N
	550 мм	ZSI.550B11N
	600 мм	ZSI.600B11N
	650 мм	ZSI.650B11N

Ширина корпуса 450–550 мм		
	Длина	
	450 мм	ZSI.450M13
	500 мм	ZSI.500M13
	550 мм	ZSI.550M13
	600 мм	ZSI.600M13
	650 мм	ZSI.650M13

Ширина корпуса 600 мм		
	Длина	
	450 мм	ZSI.60VK14
	500 мм	ZSI.60VK16
	550 мм	ZSI.60VK17
	600 мм	ZSI.60VK18
	650 мм	ZSI.60VK19

Ширина корпуса 800 мм		
	Длина	
	450 мм	ZSI.80VK14
	500 мм	ZSI.80VK16
	550 мм	ZSI.80VK17
	600 мм	ZSI.80VK18
	650 мм	ZSI.80VK19

Ширина корпуса 900 мм		
	Длина	
	450 мм	ZSI.90VK14
	500 мм	ZSI.90VK16
	550 мм	ZSI.90VK17
	600 мм	ZSI.90VK18
	650 мм	ZSI.90VK19

Ширина корпуса 1.000 мм		
	Длина	
	450 мм	ZSI.10VK14
	500 мм	ZSI.10VK16
	550 мм	ZSI.10VK17
	600 мм	ZSI.10VK18
	650 мм	ZSI.10VK19

Установочный размер SPACE CORNER 900–1.200 мм		
	Длина	
	600 мм	ZSI.450M13E
	650 мм	ZSI.500M13E

ORGA-LINE для TANDEMBOX intivo

Тарелки

Изделие



Описание

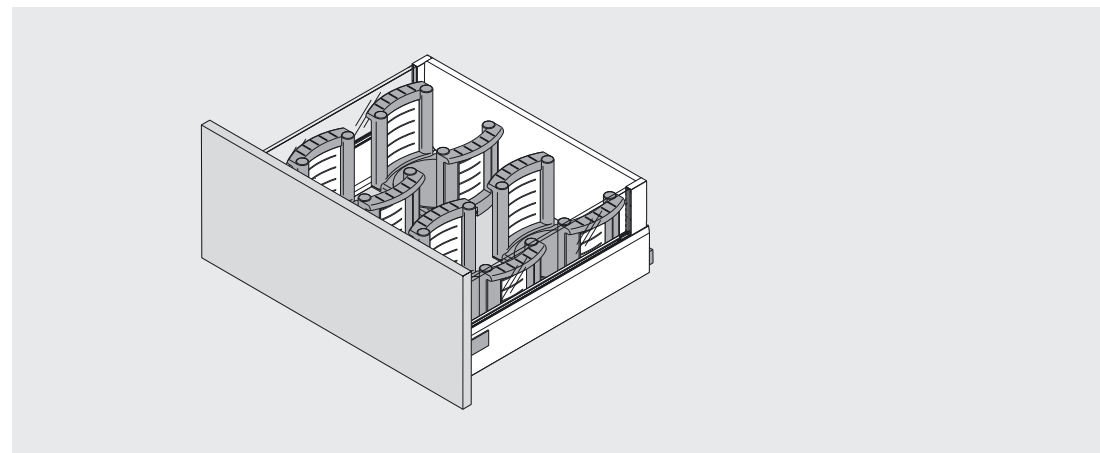
Хранить тарелки очень удобно в ящиках с высоким фасадом (в том числе и в угловом шкафу) благодаря держателю тарелок ORGA-LINE! В одном держателе надежно хранятся до 12 тарелок. Они не опрокидываются и не скользят. Держатели тарелок легко вынимать и переносить – так Вы быстро справитесь с сервировкой большого стола.

Информация для заказа

Необходимое пространство



KB	Ширина корпуса
LW	Внутренняя ширина корпуса
NL	Номинальная длина

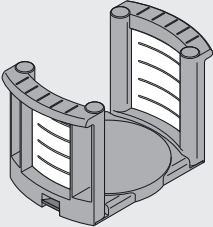


Зона "Хранение"

ORGA-LINE для TANDEMBOX intivo

Тарелки

Информация для заказа

Держатель тарелок		
	Цвет	RAL7037
	Диаметр тарелок	180–320 мм
	Общая высота	171 мм
	Высота укладки тарелок	144 мм
Рекомендуемое количество для ящика с высоким фасадом		
(для номинальных длин 450–650 мм):		
Для ширины корпуса от:	400 мм	2 шт.
	800 мм	4 шт.
	1.000 мм	6 шт.
Рекомендуемое количество для SPACE CORNER (углового шкафа)		
До установочного размера	1.050 мм	2 шт.
От установочного размера	1.050 мм	3 шт.

ORGA-LINE для TANDEMBOX intivo

Пищевые контейнеры

Изделие

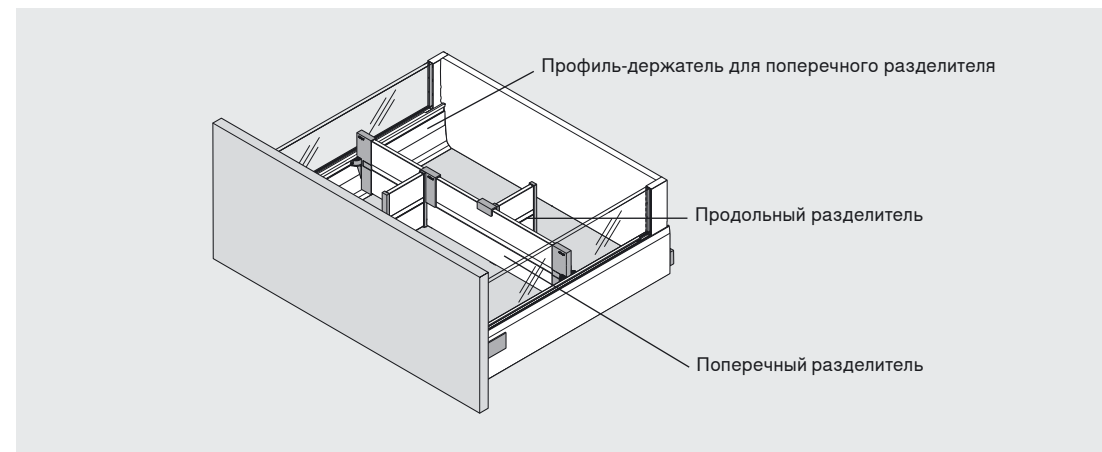
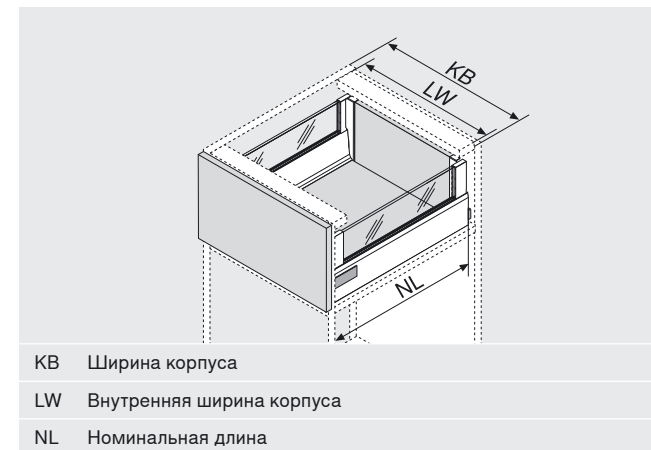


Описание

Разделители ORGA-LINE навсегда отменят поиски нужного контейнера и крышки. В практичных ящиках полного выдвижения, в том числе и в угловом шкафу с первого взгляда видны сразу все пищевые контейнеры. Порядок обеспечивают продольные и поперечные разделители. Подходящая крышка к контейнеру найдется также мгновенно.

Информация для заказа

Необходимое пространство



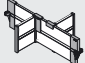
Зона "Хранение"

ORGA-LINE для TANDEMBOX intivo

Пищевые контейнеры

Информация для заказа

Комплектация											
Длина	Ширина корпуса [мм]										
	275	300	400	450	500	550	600	800	900	1.000	1.200
450 мм											
500 мм											
550 мм	1 x QT		1 x QT 2 x LT				1 x QT 3 x LT				
600 мм											
650 мм											
SPACE CORNER											
600 мм	1 QT под раскрой 2 LT										
650 мм											
Корпуса нестандартной ширины: Поперечный разделитель под раскрой										Страница	140
	QT	Поперечный разделитель									
	LT	Продольный разделитель									

Комплекты ORGA-LINE для номинальной длины 450–650 мм				
	Цвета	SW	TS	
		Сталь		Нержавейка
	Ширина корпуса			
	275 мм	ZFL.27BUS4	ZFL.27BU14	
	300 мм	ZFL.30BUS4	ZFL.30BU14	
	400 мм	ZFL.40BUS4	ZFL.40BU14	
	450 мм	ZFL.45BUS4	ZFL.45BU14	
	500 мм	ZFL.50BUS4	ZFL.50BU14	
	550 мм	ZFL.55BUS4	ZFL.55BU14	
	600 мм	ZFL.60BUS4	ZFL.60BU14	
	800 мм	ZFL.80BUS4	ZFL.80BU14	
	900 мм	ZFL.90BUS4	ZFL.90BU14	
	1.000 мм	ZFL.10BUS4	ZFL.10BU14	
	1.200 мм	ZFL.12BUS4	ZFL.12BU14	

Профиль-держатель для поперечного разделителя				
	Цвета	SW	TS	
		Сталь		Нержавейка
	Длина			
	450 мм	2 x	Z49L422S	Z49L422I
	500 мм	2 x	Z49L472S	Z49L472I
	550 мм	2 x	Z49L522S	Z49L522I
	600 мм	2 x	Z49L572S	Z49L572I
	650 мм	2 x	Z49L622S	Z49L622I
	SW	Белый шелк		
	TS	Терра-черный		

ORGA-LINE для стандартного ящика

Чистящие средства

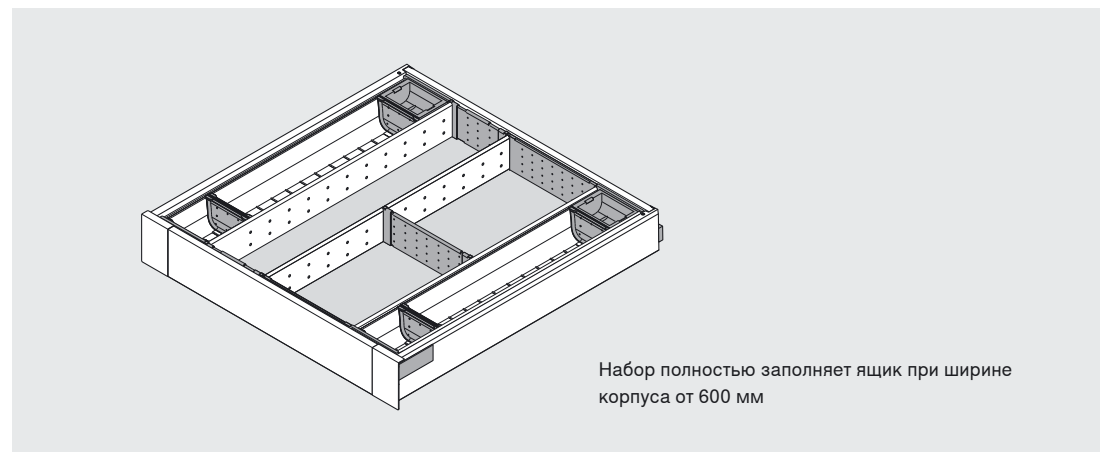
Изделие



Описание

В шкафу под мойку с внутренним ящиком царит порядок. Благодаря внутренним разделителям ORGA-LINE в ящике аккуратно и всегда на виду хранятся различные принадлежности для чистки, такие как губки, кухонные полотенца, мешки для мусора. Лотки из нержавеющей стали и пластика можно мыть в посудомоечной машине – они наиболее гигиеничны.

Необходимое пространство





Зона "Мойка"

ORGA-LINE для стандартного ящика


Чистящие средства

Информация для заказа

Ширина корпуса 600 мм		
	Длина	
	450 мм	ZSI.60VUI4
	500 мм	ZSI.60VUI6
	550 мм	ZSI.60VUI7
	600 мм	ZSI.60VUI8
	650 мм	ZSI.60VUI9

Ширина корпуса 1.000 мм		
	Длина	
	450 мм	ZSI.10VUI4
	500 мм	ZSI.10VUI6
	550 мм	ZSI.10VUI7
	600 мм	ZSI.10VUI8
	650 мм	ZSI.10VUI9

Ширина корпуса 800 мм		
	Длина	
	450 мм	ZSI.80VUI4
	500 мм	ZSI.80VUI6
	550 мм	ZSI.80VUI7
	600 мм	ZSI.80VUI8
	650 мм	ZSI.80VUI9

Ширина корпуса 1.200 мм		
	Длина	
	450 мм	ZSI.12VUI4
	500 мм	ZSI.12VUI6
	550 мм	ZSI.12VUI7
	600 мм	ZSI.12VUI8
	650 мм	ZSI.12VUI9

Ширина корпуса 900 мм		
	Длина	
	450 мм	ZSI.90VUI4
	500 мм	ZSI.90VUI6
	550 мм	ZSI.90VUI7
	600 мм	ZSI.90VUI8
	650 мм	ZSI.90VUI9

ORGA-LINE для TANDEMBOX intivo

Мусорное ведро и чистящие средства

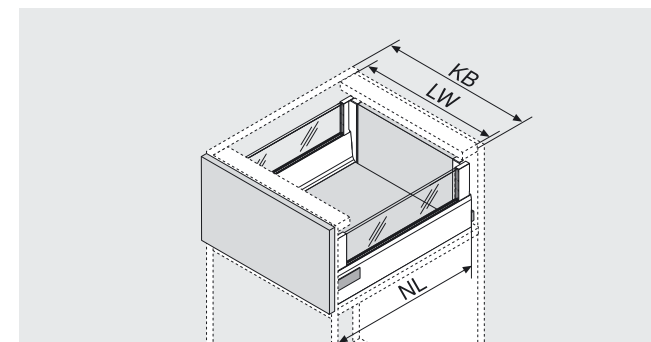
Изделие



Описание

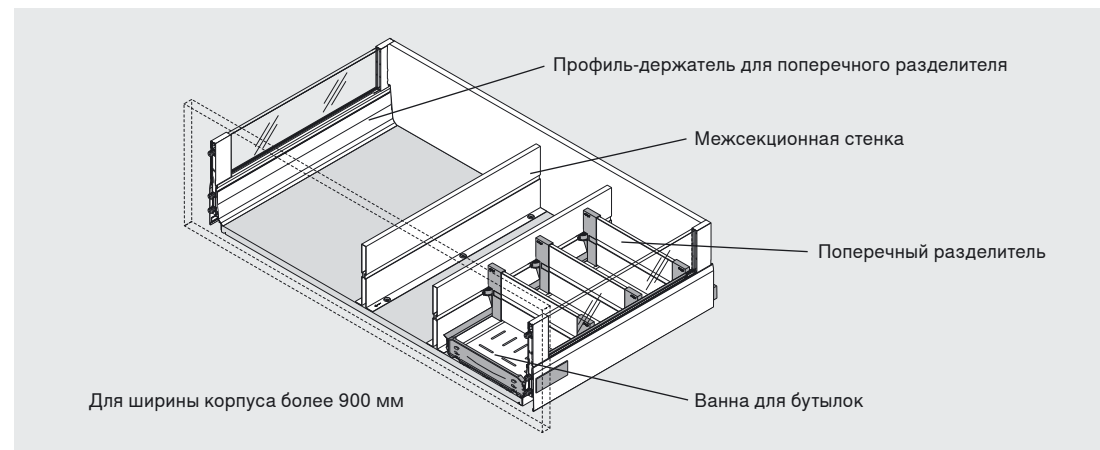
Ванна для бутылок ORGA-LINE – это самое гигиеничное место для хранения чистящих средств. От емкостей под мусор она отделяется межсекционной стенкой. Так шкаф под мойку становится залогом чистоты на кухне.

Необходимое пространство



KB	Ширина корпуса
LW	Внутренняя ширина корпуса
NL	Номинальная длина

Информация для заказа



Зона "Мойка"

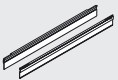
ORGA-LINE для TANDEMBOX intivo

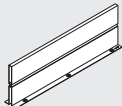
Мусорное ведро и чистящие средства

Информация для заказа

Комплектация	
Длина	
450 мм	3 x QT, 1 x FW
500 мм	4 x QT, 1 x FW
550 мм	
600 мм	5 x QT, 1 x FW
650 мм	
	FW Ванна для бутылок
	QT Поперечный разделитель

Набор ORGA-LINE ванна для бутылок для ширины корпуса 300 мм				
	Цвета	SW	TS	
	Длина	Сталь		Нержавейка
	450 мм	ZFL.30BFS4	ZFL.30BF14	
	500 мм	ZFL.30BFS6	ZFL.30BF16	
	550 мм	ZFL.30BFS7	ZFL.30BF17	
	600 мм	ZFL.30BFS8	ZFL.30BF18	
	650 мм	ZFL.30BFS9	ZFL.30BF19	

Профиль-держатель для поперечного разделителя				
	Цвета	SW	TS	
	Длина	Сталь		Нержавейка
	450 мм	Z49L422S	Z49L422I	
	500 мм	Z49L472S	Z49L472I	
	550 мм	Z49L522S	Z49L522I	
	600 мм	Z49L572S	Z49L572I	
	650 мм	Z49L622S	Z49L622I	
	SW Белый шелк			
	TS Терра-черный			

Межсекционная стенка				
	Цвета	SW	TS	
	Длина	Сталь		Нержавейка
	450 мм	Z46L420S	Z46L420I	
	500 мм	Z46L470S	Z46L470I	
	550 мм	Z46L520S	Z46L520I	
	600 мм	Z46L570S	Z46L570I	
	650 мм	Z46L620S	Z46L620I	
	При ширине корпуса более 900 мм рекомендуется использовать дополнительную межсекционную стенку.			

ORGA-LINE для стандартного ящика

Столовые приборы, ножи и маленькие электроприборы

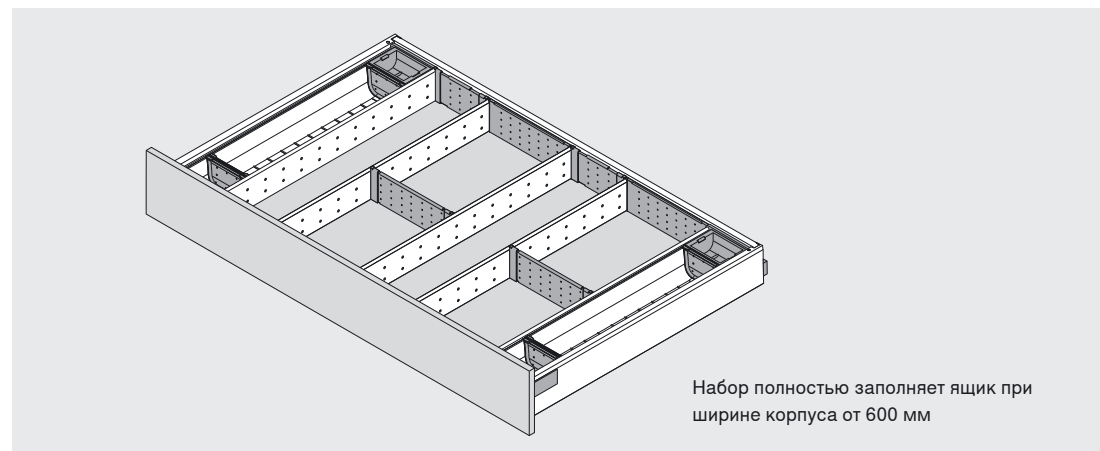
Изделие



Описание

В ящиках с внутренними разделителями ORGA-LINE столовые приборы, ножи и маленькие электроприборы надежно размещаются на своих местах и видны с первого взгляда. Здесь найдется место для всего, что необходимо для подготовки различных блюд. В держателе ножей ORGA-LINE надежно размещаются до девяти ножей различного размера.

Необходимое пространство





Зона "Подготовка"

ORGA-LINE для стандартного ящика

Столовые приборы, ножи и маленькие электроприборы

Информация для заказа

Ширина корпуса 275–300 мм		
	Длина	
	450 мм	ZSI.450BI1N
	500 мм	ZSI.500BI1N
	550 мм	ZSI.550BI1N
	600 мм	ZSI.600BI1N
	650 мм	ZSI.650BI1N

Ширина корпуса 800 мм		
	Длина	
	450 мм	ZSI.80VUI4
	500 мм	ZSI.80VUI6
	550 мм	ZSI.80VUI7
	600 мм	ZSI.80VUI8
	650 мм	ZSI.80VUI9

Ширина корпуса 400–550 мм		
	Длина	
	450 мм	ZSI.450FI2N
	500 мм	ZSI.500FI2N
	550 мм	ZSI.550FI2N
	600 мм	ZSI.600FI2N
	650 мм	ZSI.650FI2N

Ширина корпуса 900 мм		
	Длина	
	450 мм	ZSI.90VUI4
	500 мм	ZSI.90VUI6
	550 мм	ZSI.90VUI7
	600 мм	ZSI.90VUI8
	650 мм	ZSI.90VUI9

Ширина корпуса 600 мм		
	Длина	
	450 мм	ZSI.60VUI4
	500 мм	ZSI.60VUI6
	550 мм	ZSI.60VUI7
	600 мм	ZSI.60VUI8
	650 мм	ZSI.60VUI9

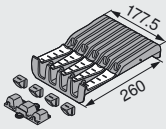
Ширина корпуса 1.000 мм		
	Длина	
	450 мм	ZSI.10VUI4
	500 мм	ZSI.10VUI6
	550 мм	ZSI.10VUI7
	600 мм	ZSI.10VUI8
	650 мм	ZSI.10VUI9

Зона "Подготовка"

Информация для заказа

Ширина корпуса 1.200 мм		
	Длина	
	450 мм	ZSI.12VUI4
	500 мм	ZSI.12VUI6
	550 мм	ZSI.12VUI7
	600 мм	ZSI.12VUI8
	650 мм	ZSI.12VUI9

Установочный размер SPACE CORNER 900–1.200 мм		
	Длина	
	600 мм	ZSI.450F13
	650 мм	ZSI.500F13

Держатель ножей		
	Цвет	RAL7037
		Пластмасса
	Используется при ширине корпуса > 400 мм	ZSZ.02M0
	По желанию можно устанавливать в разделитель ORGA-LINE.	

ORGA-LINE для TANDEMBOX intivo

Открытые упаковки с продуктами

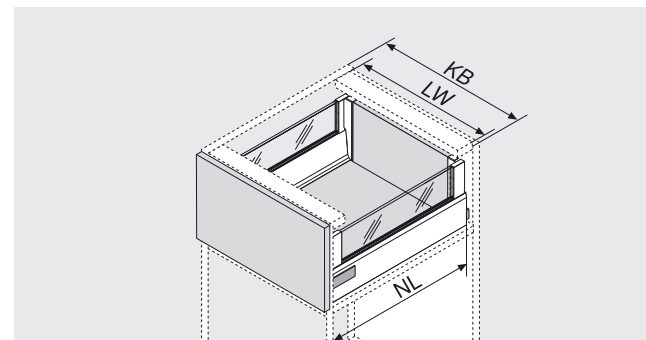
Изделие



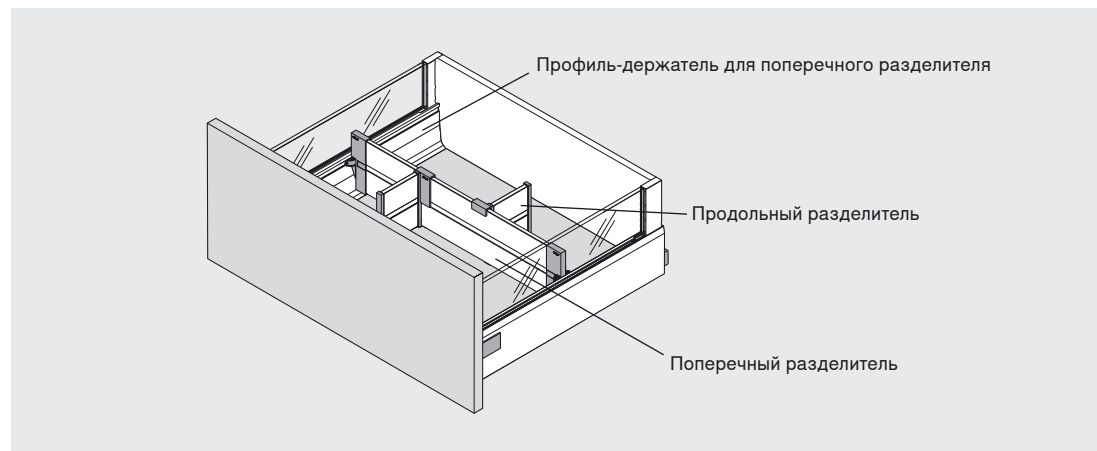
Описание

Для хранения всех нужных продуктов требуется много полезного пространства. Размещать их лучше всего в ящиках под основной рабочей областью кухни – под столешницей, на которой готовятся все основные блюда. Высокие продольные и поперечные разделители обеспечивают опору и хороший обзор всего содержимого. Так нужные ингредиенты всегда будут под рукой.

Необходимое пространство



KB	Ширина корпуса
LW	Внутренняя ширина корпуса
NL	Номинальная длина

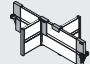


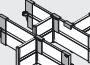
Зона "Подготовка"

Информация для заказа

Комплектация											
	Ширина корпуса [мм]										
Длина	275	300	400	450	500	550	600	800	900	1.000	1.200
450 мм	1 x QT			1 x QT, 2 x LT				1 x QT, 3 x LT			
500 мм	2 x QT			2 x QT 3 x LT				2 x QT 6 x LT			
550 мм											
600 мм											
650 мм											
SPACE CORNER											
600 мм	1 x QT под раскрой 2 x LT										
650 мм											
Корпуса нестандартной ширины: Поперечный разделитель под раскрой								Страница	140		
	QT	Поперечный разделитель									
	LT	Продольный разделитель									

Профиль-держатель для поперечного разделителя					
	Цвета	SW	TS		
		Сталь		Нержавейка	
	Длина				
	450 мм	2 x	Z49L422S	Z49L422I	
	500 мм	2 x	Z49L472S	Z49L472I	
	550 мм	2 x	Z49L522S	Z49L522I	
	600 мм	2 x	Z49L572S	Z49L572I	
	650 мм	2 x	Z49L622S	Z49L622I	
	SW	Белый шелк			
TS	Терра-черный				

Комплекты ORGA-LINE для номинальной длины 450 мм					
	Цвета	SW	TS		
		Сталь		Нержавейка	
	Ширина корпуса				
	275 мм	ZFL.27BUS4	ZFL.27BUI4		
	300 мм	ZFL.30BUS4	ZFL.30BUI4		
	400 мм	ZFL.40BUS4	ZFL.40BUI4		
	450 мм	ZFL.45BUS4	ZFL.45BUI4		
	500 мм	ZFL.50BUS4	ZFL.50BUI4		
	550 мм	ZFL.55BUS4	ZFL.55BUI4		
	600 мм	ZFL.60BUS4	ZFL.60BUI4		
	800 мм	ZFL.80BUS4	ZFL.80BUI4		
	900 мм	ZFL.90BUS4	ZFL.90BUI4		
	1.000 мм	ZFL.10BUS4	ZFL.10BUI4		
	1.200 мм	ZFL.12BUS4	ZFL.12BUI4		

Комплекты ORGA-LINE для номинальной длины 500–650 мм					
	Цвета	SW	TS		
		Сталь		Нержавейка	
	Ширина корпуса				
	275 мм	ZFL.27BUS6	ZFL.27BUI6		
	300 мм	ZFL.30BUS6	ZFL.30BUI6		
	400 мм	ZFL.40BUS6	ZFL.40BUI6		
	450 мм	ZFL.45BUS6	ZFL.45BUI6		
	500 мм	ZFL.50BUS6	ZFL.50BUI6		
	550 мм	ZFL.55BUS6	ZFL.55BUI6		
	600 мм	ZFL.60BUS6	ZFL.60BUI6		
	800 мм	ZFL.80BUS6	ZFL.80BUI6		
	900 мм	ZFL.90BUS6	ZFL.90BUI6		
	1.000 мм	ZFL.10BUS6	ZFL.10BUI6		
	1.200 мм	ZFL.12BUS6	ZFL.12BUI6		

ORGA-LINE для TANDEMBOX intivo

Специи и приправы

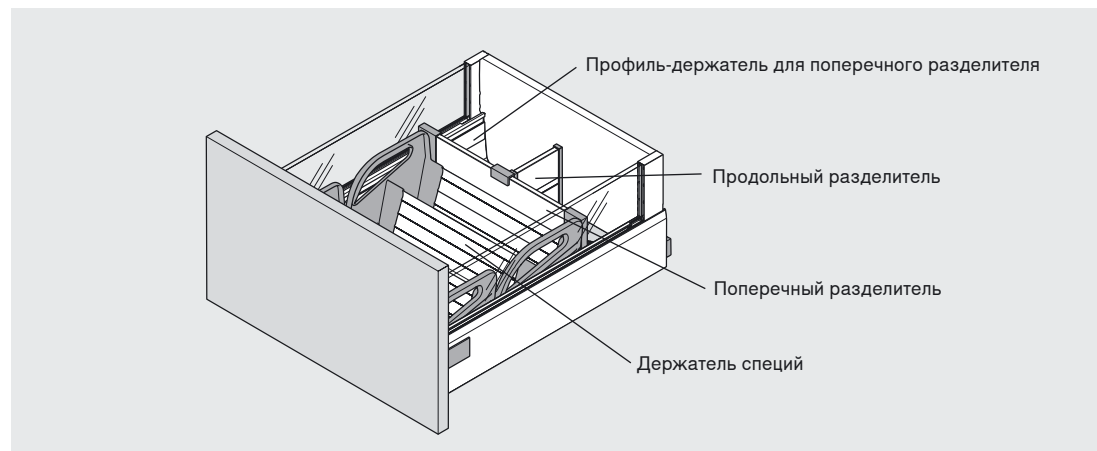
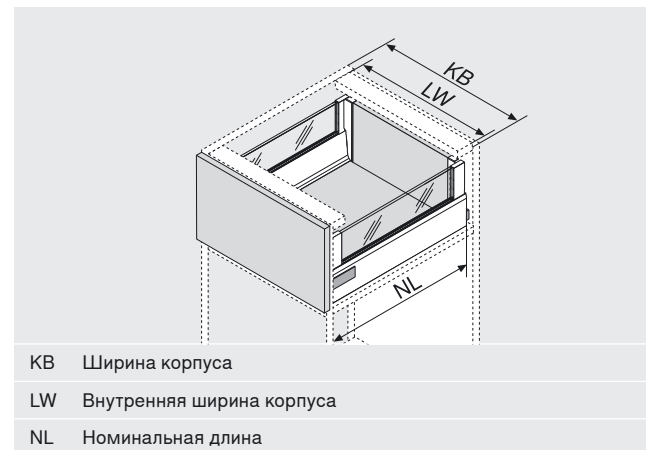
Изделие



Описание

При приготовлении различных блюд нужные специи и пряности должны быть всегда под рукой. В держателе специй ORGA-LINE можно надежно хранить самые различные, как маленькие, так и большие емкости для специй. Дополнительную опору в широких ящиках обеспечивает крепление ко дну. Кроме того, держатель специй легко чистится – его можно мыть в посудомоечной машине.

Необходимое пространство



Зона "Подготовка"

Информация для заказа

Комплектация				
Длина	Ширина корпуса [мм]			
	300	400	450	
450 мм	1 x QT		1 x QT, 2 x LT	
500 мм				
550 мм				
600 мм	2 x QT		2 x QT, 3 x LT	
650 мм				
Корпуса нестандартной ширины: Поперечный разделитель под раскрой Страница 140				
	QT	Поперечный разделитель		
	LT	Продольный разделитель		

Профиль-держатель для поперечного разделителя				
Длина	Количество	Цвета		Нержавейка
		SW	TS	
450 мм	2 x	Z49L422S	Z49L422I	
500 мм	2 x	Z49L472S	Z49L472I	
550 мм	2 x	Z49L522S	Z49L522I	
600 мм	2 x	Z49L572S	Z49L572I	
650 мм	2 x	Z49L622S	Z49L622I	
		SW	Белый шелк	
		TS	Терра-черный	

Комплекты ORGA-LINE для номинальной длины 450–550 мм				
Ширина корпуса	Цвета		Материал	Модель
	SW	TS		
300 мм	ZFL.30BUS4	ZFL.30BUI4	Сталь	
400 мм	ZFL.40BUS4	ZFL.40BUI4	Нержавейка	
450 мм	ZFL.45BUS4	ZFL.45BUI4		

Комплекты ORGA-LINE для номинальной длины 600–650 мм				
Ширина корпуса	Цвета		Материал	Модель
	SW	TS		
300 мм	ZFL.30BUS6	ZFL.30BUI6	Сталь	
400 мм	ZFL.40BUS6	ZFL.40BUI6	Нержавейка	
450 мм	ZFL.45BUS6	ZFL.45BUI6		

Держатель специй				
Ширина корпуса	Ширина	Количество	Цвет	
			SW	TS
300 мм	212 мм	2 шт.	ZFZ.30G0I	
400 мм	312 мм	2 шт.	ZFZ.40G0I	
450 мм	362 мм	2 шт.	ZFZ.45G0I	

ORGA-LINE для TANDEMBOX intivo

Бутылки

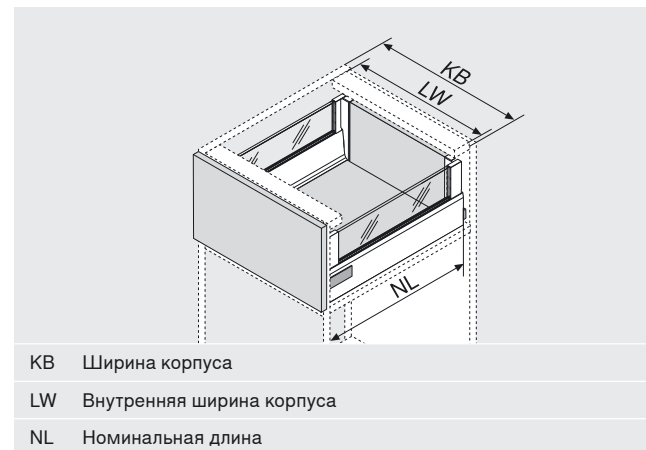
Изделие



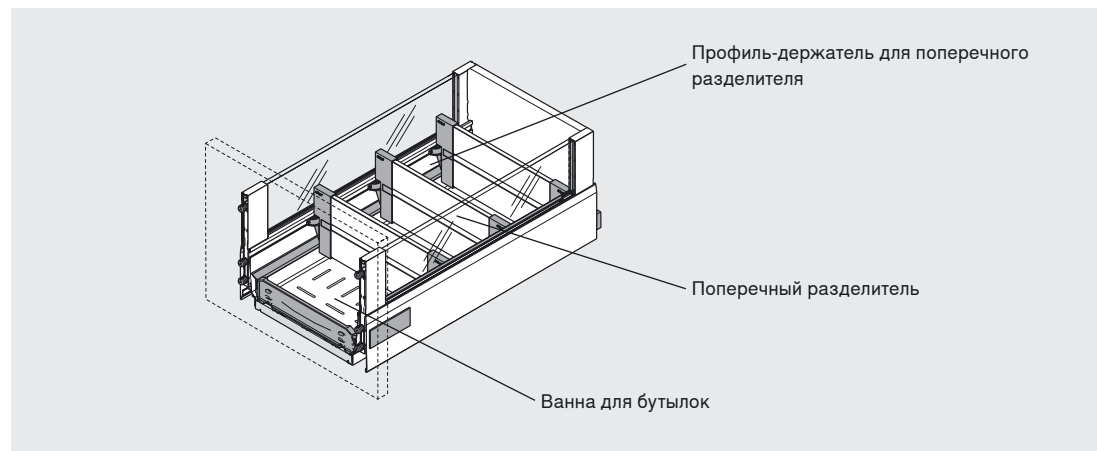
Описание

Бутылки любого размера особенно удобно хранить в ящике с высоким фасадом. Передвижные поперечные разделители обеспечат устойчивость бутылок. Уксус и масло можно достать одним движением. Ванна для бутылок из нержавеющей стали очень хорошо чистится – это самое гигиеничное решение.

Необходимое пространство



Информация для заказа



Зона "Подготовка"

Информация для заказа

Комплектация набора “Ванна для бутылок”	
Длина	
450 мм	3 x QT, 1 x FW
500 мм	4 x QT, 1 x FW
550 мм	
600 мм	5 x QT, 1 x FW
650 мм	
	FW Ванна для бутылок
	QT Поперечный разделитель

Набор ORGA-LINE ванна для бутылок для ширины корпуса 275 мм				
	Цвета	SW	TS	
	Длина	Сталь		Нержавейка
	450 мм	ZFL.27BFS4	ZFL.27BFI4	
	500 мм	ZFL.27BFS6	ZFL.27BFI6	
	550 мм	ZFL.27BFS7	ZFL.27BFI7	
	600 мм	ZFL.27BFS8	ZFL.27BFI8	
	650 мм	ZFL.27BFS9	ZFL.27BFI9	

Профиль-держатель для поперечного разделителя				
	Цвета	SW	TS	
	Длина	Сталь		Нержавейка
	450 мм	2 x	Z49L422S	Z49L422I
	500 мм	2 x	Z49L472S	Z49L472I
	550 мм	2 x	Z49L522S	Z49L522I
	600 мм	2 x	Z49L572S	Z49L572I
	650 мм	2 x	Z49L622S	Z49L622I
	SW Белый шелк			
	TS Терра-черный			

Набор ORGA-LINE ванна для бутылок для ширины корпуса 300 мм				
	Цвета	SW	TS	
	Длина	Сталь		Нержавейка
	450 мм	ZFL.30BFS4	ZFL.30BFI4	
	500 мм	ZFL.30BFS6	ZFL.30BFI6	
	550 мм	ZFL.30BFS7	ZFL.30BFI7	
	600 мм	ZFL.30BFS8	ZFL.30BFI8	
	650 мм	ZFL.30BFS9	ZFL.30BFI9	

ORGA-LINE для TANDEMBOX intivo

Бутылки и разделочные доски

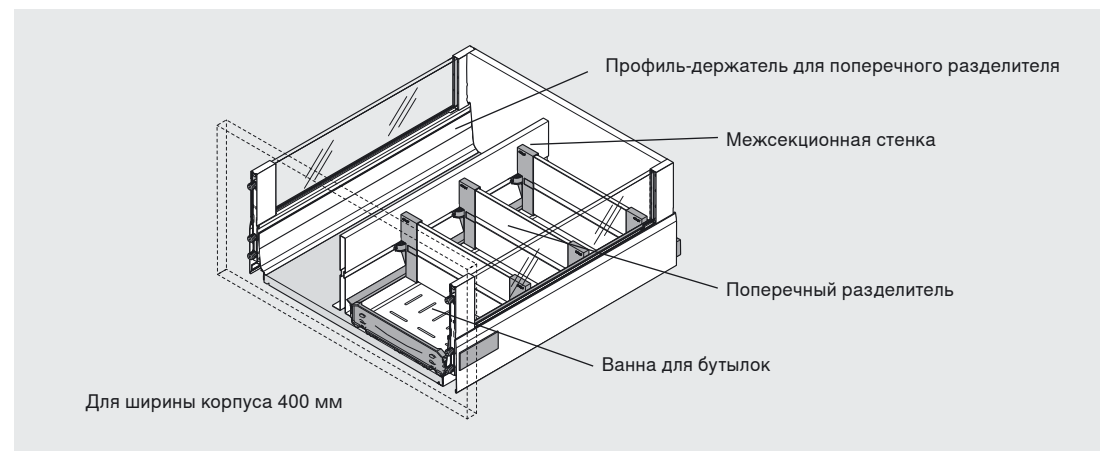
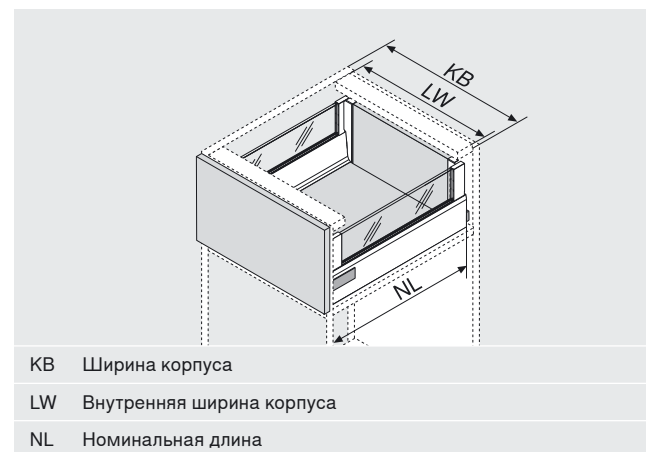
Изделие



Описание

В высоком ящике наряду с бутылками теперь можно размещать и разделочные доски. Это эргономичное решение, позволяющее избежать долгих поисков нужных разделочных досок и бутылок на нижней полке, спасающее Вас от лишних приседаний и наклонов. Не проблема, если бутылка оставит следы. Дно из нержавеющей стали, входящее в набор ORGA-LINE, съемное, но и в ящике оно чистится очень просто.

Необходимое пространство

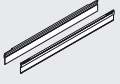


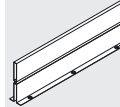
Зона "Подготовка"

Информация для заказа

Комплектация	
Длина	Ширина корпуса от 400 мм
450 мм	3 x QT, 1 x FW
500 мм	4 x QT, 1 x FW
550 мм	
600 мм	5 x QT, 1 x FW
650 мм	
	FW Ванна для бутылок
	QT Поперечный разделитель

Набор ORGA-LINE ванна для бутылок для ширины корпуса 300 мм			
	Цвета	SW	TS
	Длина	Сталь	
		Нержавейка	
	450 мм	ZFL.30BFS4	ZFL.30BFI4
	500 мм	ZFL.30BFS6	ZFL.30BFI6
	550 мм	ZFL.30BFS7	ZFL.30BFI7
	600 мм	ZFL.30BFS8	ZFL.30BFI8
	650 мм	ZFL.30BFS9	ZFL.30BFI9

Профиль-держатель для поперечного разделителя			
	Цвета	SW	TS
	Длина	Сталь	Нержавейка
	450 мм	Z49L422S	Z49L422I
	500 мм	Z49L472S	Z49L472I
	550 мм	Z49L522S	Z49L522I
	600 мм	Z49L572S	Z49L572I
	650 мм	Z49L622S	Z49L622I
	SW Белый шелк		
	TS Терра-черный		

Межсекционная стенка				
	Цвета	SW	TS	
	Длина	Сталь	Нержавейка	
	450 мм	Z46L420S	Z46L420I	
	500 мм	Z46L470S	Z46L470I	
	550 мм	Z46L520S	Z46L520I	
	600 мм	Z46L570S	Z46L570I	
	650 мм	Z46L620S	Z46L620I	
		Для ширины корпуса более 500 мм дополнительно необходима 1 шт.		
		Для ширины корпуса более 600 мм дополнительно необходимо 2 шт.		

ORGA-LINE для TANDEMBOX intivo

Бутылки и запасы продуктов

Изделие

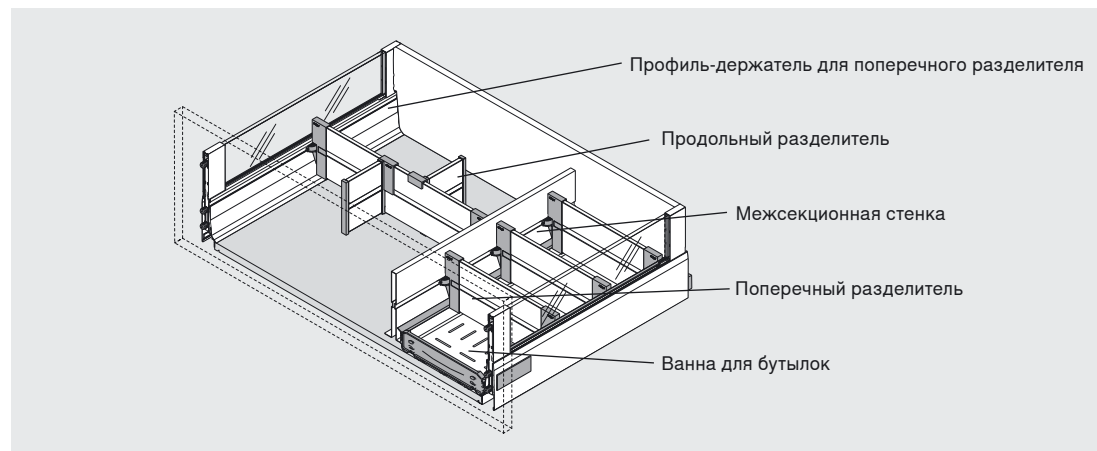
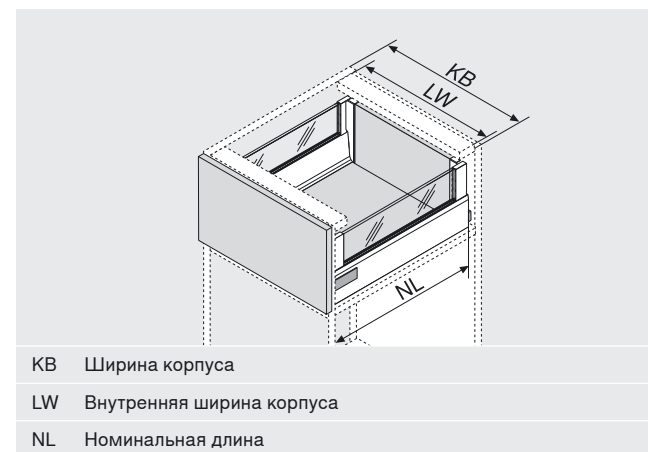


Описание

Благодаря ORGA-LINE запасы прекрасно сочетаются с бутылками в одном ящике. Высокие боковые стенки и передвижные поперечные и продольные разделители обеспечивают надежную опору для бутылок и запасов. Благодаря ванне для бутылок из нержавеющей стали чистка дна больше не представляет сложностей.

Информация для заказа

Необходимое пространство

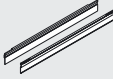


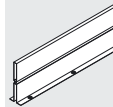
Зона „Подготовка“

Информация для заказа

Комплектация	
Длина	
450 мм	3 x QT, 1 x FW
500 мм	4 x QT, 1 x FW
550 мм	
600 мм	5 x QT, 1 x FW
650 мм	
	FW Ванна для бутылок
	QT Поперечный разделитель

Набор ORGA-LINE ванна для бутылок для ширины корпуса 300 мм			
	Цвета	SW	TS
	Длина	Сталь	
		Нержавейка	
	450 мм	ZFL.30BFS4	ZFL.30BFI4
	500 мм	ZFL.30BFS6	ZFL.30BFI6
	550 мм	ZFL.30BFS7	ZFL.30BFI7
	600 мм	ZFL.30BFS8	ZFL.30BFI8
	650 мм	ZFL.30BFS9	ZFL.30BFI9

Профиль-держатель для поперечного разделителя			
	Цвета	SW	TS
	Длина	Сталь	
		Нержавейка	
	450 мм	2 x Z49L422S	Z49L422I
	500 мм	2 x Z49L472S	Z49L472I
	550 мм	2 x Z49L522S	Z49L522I
	600 мм	2 x Z49L572S	Z49L572I
	650 мм	2 x Z49L622S	Z49L622I
	SW Белый шелк		
	TS Терра-черный		

Межсекционная стенка			
	Цвета	SW	TS
	Длина	Сталь	
		Нержавейка	
	450 мм	Z46L420S	Z46L420I
	500 мм	Z46L470S	Z46L470I
	550 мм	Z46L520S	Z46L520I
	600 мм	Z46L570S	Z46L570I
	650 мм	Z46L620S	Z46L620I

ORGA-LINE для TANDEMBOX intivo

Бутылки и запасы продуктов

Информация для заказа

Комплектация	
	Ширина корпуса [мм]
Длина	900 1.200
450 мм	1 x QT, 3 x LT
500 мм	2 x QT, 6 x LT
550 мм	
600 мм	
650 мм	
Корпуса нестандартной ширины: Поперечный разделитель под раскрой Страница 140	
	QT Поперечный разделитель
	LT Продольный разделитель

Комплекты ORGA-LINE для номинальной длины 450 мм			
	Цвета	SW	TS
		Ширина корпуса	Сталь Нержавейка
	Комбинированный ящик 900 мм	ZFL.54BUS4	ZFL.54BU14
	Комбинированный ящик 1.200 мм	ZFL.84BUS4	ZFL.84BU14

Комплекты ORGA-LINE для номинальной длины 500–650 мм			
	Цвета	SW	TS
		Ширина корпуса	Сталь Нержавейка
	Комбинированный ящик 900 мм	ZFL.54BUS6	ZFL.54BU16
	Комбинированный ящик 1.200 мм	ZFL.84BUS6	ZFL.84BU16

ORGA-LINE для стандартного ящика

Кухонный инвентарь

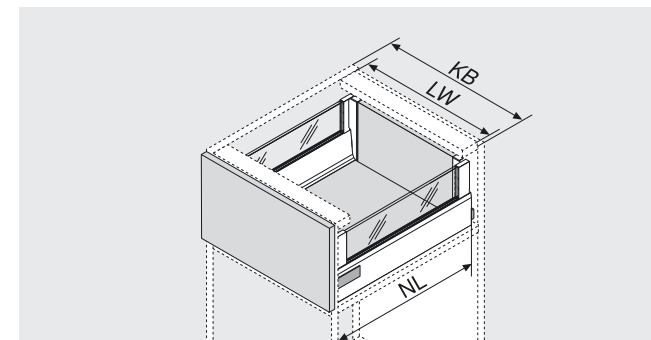
Изделие



Описание

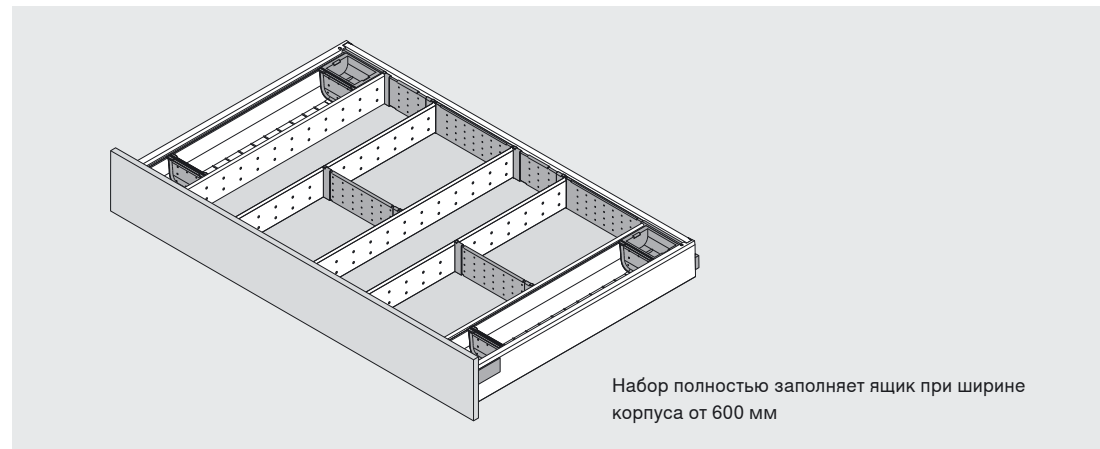
Быстро помешать суп или перевернуть мясо – нужная ложка и лопатка всегда на месте, как раз там, где готовят. Внутренние разделители ORGA-LINE так четко распределяют пространство в ящиках под плитой, что достать любой предмет можно одним движением.

Необходимое пространство



KB	Ширина корпуса
LW	Внутренняя ширина корпуса
NL	Номинальная длина

Информация для заказа



Набор полностью заполняет ящик при ширине корпуса от 600 мм





Зона "Приготовление еды"

ORGA-LINE для стандартного ящика

Кухонный инвентарь

Информация для заказа

Ширина корпуса 600 мм		
	Длина	
	450 мм	ZSI.60VUI4
	500 мм	ZSI.60VUI6
	550 мм	ZSI.60VUI7
	600 мм	ZSI.60VUI8
	650 мм	ZSI.60VUI9

Ширина корпуса 1.000 мм		
	Длина	
	450 мм	ZSI.10VUI4
	500 мм	ZSI.10VUI6
	550 мм	ZSI.10VUI7
	600 мм	ZSI.10VUI8
	650 мм	ZSI.10VUI9

Ширина корпуса 800 мм		
	Длина	
	450 мм	ZSI.80VUI4
	500 мм	ZSI.80VUI6
	550 мм	ZSI.80VUI7
	600 мм	ZSI.80VUI8
	650 мм	ZSI.80VUI9

Ширина корпуса 1.200 мм		
	Длина	
	450 мм	ZSI.12VUI4
	500 мм	ZSI.12VUI6
	550 мм	ZSI.12VUI7
	600 мм	ZSI.12VUI8
	650 мм	ZSI.12VUI9

Ширина корпуса 900 мм		
	Длина	
	450 мм	ZSI.90VUI4
	500 мм	ZSI.90VUI6
	550 мм	ZSI.90VUI7
	600 мм	ZSI.90VUI8
	650 мм	ZSI.90VUI9

ORGA-LINE для TANDEMBOX intivo

Кастрюли, крышки, сковороды и кухонный инвентарь

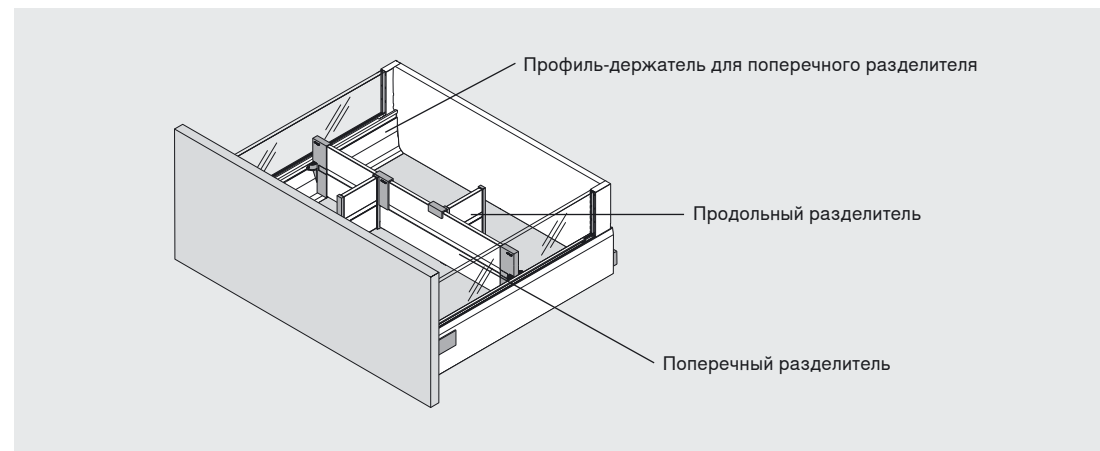
Изделие



Описание

Посуду для варки, которую регулярно используют, лучше всего хранить в непосредственной близости от плиты. ORGA-LINE позволяет так организовать внутреннее пространство ящиков, что крышки и кастрюли всегда хранятся вместе. Высокие задние и боковые стенки обеспечивают надежное хранение, не позволяя ручкам кастрюль выступать наружу. Найдется место и для дополнительных кухонных принадлежностей.

Необходимое пространство



Зона "Приготовление еды"

ORGA-LINE для TANDEMBOX intivo

Кастрюли, крышки, сковороды и кухонный инвентарь

Информация для заказа

Комплектация					
Длина	Ширина корпуса [мм]				
	600	800	900	1.000	1.200
450 мм	1 x QT 2 x LT	1 x QT, 3 x LT			
500 мм	2 x QT 3 x LT				
550 мм					
600 мм					
650 мм		2 x QT 6 x LT			
Корпуса нестандартной ширины: Поперечный разделитель под раскрой Страница 140					
	QT	Поперечный разделитель			
	LT	Продольный разделитель			

Комплекты ORGA-LINE для номинальной длины 450 мм				
Ширина корпуса	Цвета	[Blank]		[Blank]
		SW	TS	
[Blank]		Сталь		Нержавейка
600 мм		ZFL.60BUS4		ZFL.60BU14
800 мм		ZFL.80BUS4		ZFL.80BU14
900 мм		ZFL.90BUS4		ZFL.90BU14
1.000 мм		ZFL.10BUS4		ZFL.10BU14
1.200 мм		ZFL.12BUS4		ZFL.12BU14
SW		Белый шелк		
TS		Терра-черный		

Профиль-держатель для поперечного разделителя				
Длина	Цвета	[Blank]		[Blank]
		SW	TS	
[Blank]		Сталь		Нержавейка
450 мм		2 x	Z49L422S	Z49L422I
500 мм		2 x	Z49L472S	Z49L472I
550 мм		2 x	Z49L522S	Z49L522I
600 мм		2 x	Z49L572S	Z49L572I
650 мм		2 x	Z49L622S	Z49L622I

Комплекты ORGA-LINE для номинальной длины 500–650 мм				
Ширина корпуса	Цвета	[Blank]		[Blank]
		SW	TS	
[Blank]		Сталь		Нержавейка
600 мм		ZFL.60BUS6		ZFL.60BU16
800 мм		ZFL.80BUS6		ZFL.80BU16
900 мм		ZFL.90BUS6		ZFL.90BU16
1.000 мм		ZFL.10BUS6		ZFL.10BU16
1.200 мм		ZFL.12BUS6		ZFL.12BU16

ORGA-LINE для TANDEMBOX intivo

Ингредиенты для выпечки

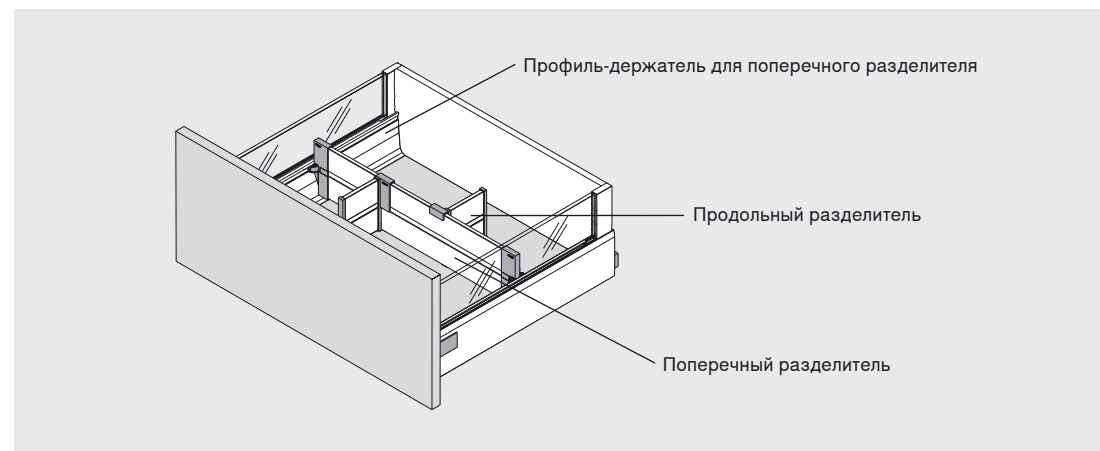
Изделие



Описание

Когда на кухне часто пекут, компоненты для выпечки необходимо хранить поблизости от плиты или духовки. Так Вы избежите лишних перемещений по кухне и сэкономите время. В просторном ящике с высоким фасадом, оснащённом поперечными и продольными разделителями ORGA-LINE, аккуратно и всегда на виду размещаются все необходимые ингредиенты.

Необходимое пространство



Зона "Приготовление еды"

ORGA-LINE для TANDEMBOX intivo

Ингредиенты для выпечки

Информация для заказа

Комплектация											
Длина	Ширина корпуса [мм]										
	275	300	400	450	500	550	600	800	900	1.000	1.200
450 мм	1 x QT		1 x QT, 2 x LT				1 x QT, 3 x LT				
500 мм	2 x QT		2 x QT 3 x LT				2 x QT 6 x LT				
550 мм											
600 мм											
650 мм											
Корпуса нестандартной ширины: Поперечный разделитель под раскрой Страница 140											
	QT	Поперечный разделитель									
	LT	Продольный разделитель									

Профиль-держатель для поперечного разделителя				
Длина	Цвета		SW	TS
			Сталь	Нержавейка
450 мм		2 x	Z49L422S	Z49L422I
500 мм		2 x	Z49L472S	Z49L472I
550 мм		2 x	Z49L522S	Z49L522I
600 мм		2 x	Z49L572S	Z49L572I
650 мм		2 x	Z49L622S	Z49L622I
	SW	Белый шелк		
	TS	Терра-черный		

Комплекты ORGA-LINE для номинальной длины 450 мм			
Ширина корпуса	Цвета	SW	TS
		Сталь	Нержавейка
275 мм		ZFL.27BUS4	ZFL.27BU14
300 мм		ZFL.30BUS4	ZFL.30BU14
400 мм		ZFL.40BUS4	ZFL.40BU14
450 мм		ZFL.45BUS4	ZFL.45BU14
500 мм		ZFL.50BUS4	ZFL.50BU14
550 мм		ZFL.55BUS4	ZFL.55BU14
600 мм		ZFL.60BUS4	ZFL.60BU14
800 мм		ZFL.80BUS4	ZFL.80BU14
900 мм		ZFL.90BUS4	ZFL.90BU14
1.000 мм		ZFL.10BUS4	ZFL.10BU14
1.200 мм		ZFL.12BUS4	ZFL.12BU14

Комплекты ORGA-LINE для номинальной длины 500–650 мм			
Ширина корпуса	Цвета	SW	TS
		Сталь	Нержавейка
275 мм		ZFL.27BUS6	ZFL.27BU16
300 мм		ZFL.30BUS6	ZFL.30BU16
400 мм		ZFL.40BUS6	ZFL.40BU16
450 мм		ZFL.45BUS6	ZFL.45BU16
500 мм		ZFL.50BUS6	ZFL.50BU16
550 мм		ZFL.55BUS6	ZFL.55BU16
600 мм		ZFL.60BUS6	ZFL.60BU16
800 мм		ZFL.80BUS6	ZFL.80BU16
900 мм		ZFL.90BUS6	ZFL.90BU16
1.000 мм		ZFL.10BUS6	ZFL.10BU16
1.200 мм		ZFL.12BUS6	ZFL.12BU16

ORGA-LINE для TANDEMBOX intivo

Противни и формы для выпечки

Изделие

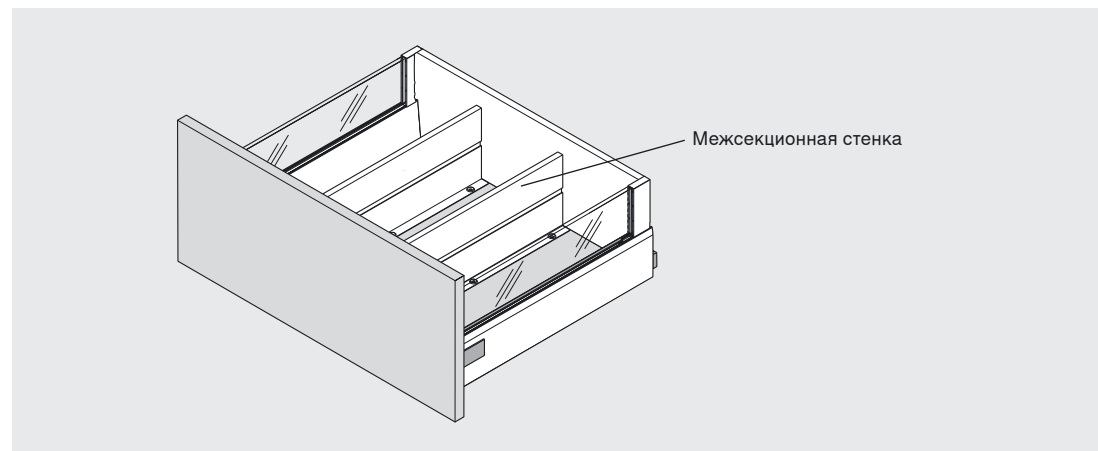


Описание

Там же, где размещаются различные компоненты для выпечки, неподалеку должны быть противни и другие необходимые приспособления для выпечки. В ящике с высоким фасадом с межсекционными стенками ORGA-LINE можно вертикально располагать и формы для выпечки и противни.

Это значительно экономит место и упрощает доступ к содержимому ящика.

Необходимое пространство

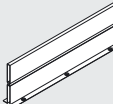


Зона "Приготовление еды"

ORGA-LINE для TANDEMBOX intivo

Противни и формы для выпечки

Информация для заказа

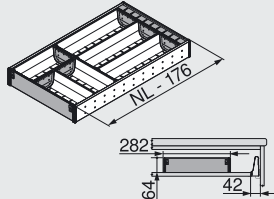
Межсекционная стенка			
	Цвета	SW	TS
	Длина	Сталь	
	450 мм	Z46L420S	Z46L420I
	500 мм	Z46L470S	Z46L470I
	550 мм	Z46L520S	Z46L520I
	600 мм	Z46L570S	Z46L570I
	650 мм	Z46L620S	Z46L620I
	От ширины корпуса 400 мм 2 шт.		
	От ширины корпуса 500 мм 3 шт.		

Зона "Приготовление еды"

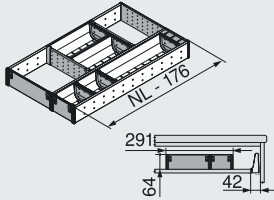
ORGA-LINE для стандартного ящика нестандартной ширины корпуса

Наборы ORGA-LINE можно устанавливать и в ящики нестандартной ширины. Такие принадлежности, как держатели тарелок, держатели ножей и специй впоследствии можно поставить в любой ящик.

Информация для заказа – для стандартных ящиков

SPACE CORNER (угловой шкаф)		
	Длина	
	600 мм	ZSI.450B3E
	650 мм	ZSI.500B3E

Наборы для столовых приборов (B)		
	Длина	
	450 мм	ZSI.450B1N
	500 мм	ZSI.500B1N
	550 мм	ZSI.550B1N
	600 мм	ZSI.600B1N
	650 мм	ZSI.650B1N

SPACE CORNER (угловой шкаф)		
	Длина	
	600 мм	ZSI.450M3E
	650 мм	ZSI.500M3E

Наборы для столовых приборов (B)		
	Длина	
	450 мм	ZSI.450B2N
	500 мм	ZSI.500B2N
	550 мм	ZSI.550B2N
	600 мм	ZSI.600B2N
	650 мм	ZSI.650B2N

Наборы для столовых приборов (B)		
	Длина	
	450 мм	ZSI.450B3N
	500 мм	ZSI.500B3
	550 мм	ZSI.550B3
	600 мм	ZSI.600B3
	650 мм	ZSI.650B3

ORGA-LINE для стандартного ящика нестандартной ширины корпуса

Информация для заказа – для стандартных ящиков

Наборы разделителей (F)		
	Длина	
	450 мм	ZSI.450FI2N
	500 мм	ZSI.500FI2N
	550 мм	ZSI.550FI2N
	600 мм	ZSI.600FI2N
	650 мм	ZSI.650FI2N

Комбинированные наборы (K)		
	Длина	
	450 мм	ZSI.450KI3N
	500 мм	ZSI.500KI3N
	550 мм	ZSI.550KI3N
	600 мм	ZSI.600KI3N
	650 мм	ZSI.650KI3N

Наборы разделителей (F)		
	Длина	
	450 мм	ZSI.450FI3
	500 мм	ZSI.500FI3
	550 мм	ZSI.550FI3
	600 мм	ZSI.600FI3
	650 мм	ZSI.650FI3

Комбинированные наборы (K)		
	Длина	
	450 мм	ZSI.450KI4N
	500 мм	ZSI.500KI4
	550 мм	ZSI.550KI4
	600 мм	ZSI.600KI4
	650 мм	ZSI.650KI4


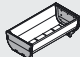
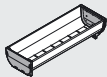
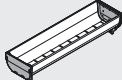
Комбинированные наборы (K)		
	Длина	
	450 мм	ZSI.450KI2N
	500 мм	ZSI.500KI2N
	550 мм	ZSI.550KI2N
	600 мм	ZSI.600KI2N
	650 мм	ZSI.650KI2N

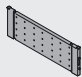

Комбинированные наборы (M)		
	Длина	
	450 мм	ZSI.450MI3
	500 мм	ZSI.500MI3
	550 мм	ZSI.550MI3
	600 мм	ZSI.600MI3
	650 мм	ZSI.650MI3

ORGA-LINE для TANDEMBOX intivo

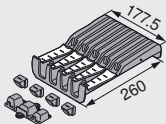
Принадлежности

Информация для заказа – для стандартных ящиков

Лотки		
	88 x 88 мм	ZSI.010SI
	88 x 176 мм	ZSI.020SI
	88 x 264 мм	ZSI.030SI
	88 x 352 мм	ZSI.040SI

Поперечные разделители		
	88 мм	ZSI.010Q
	176 мм	ZSI.020Q

Принадлежности ORGA-LINE

Держатель ножей		
	177.5 x 260 мм	ZSZ.02M0

Держатель специй			
	Ширина корпуса	Ширина	
	300 мм	212 мм	ZFZ.30G0I
	400 мм	312 мм	ZFZ.40G0I
	450 мм	362 мм	ZFZ.45G0I

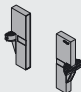
Держатель тарелок			
	Диаметр тарелок	180–320 мм	ZTH.0350
	Общая высота	171 мм	
	Высота укладки тарелок	144 мм	

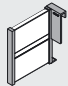
ORGA-LINE для TANDEMBOX intivo

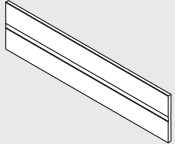
нестандартной ширины корпуса

Информация для заказа

Профиль-держатель для поперечного разделителя				
	Цвета		SW	TS
	Длина		Сталь	
			Нержавейка	
	270 мм	2 x	Z49L242S	Z49L242I
	300 мм	2 x	Z49L272S	Z49L272I
	350 мм	2 x	Z49L322S	Z49L322I
	400 мм	2 x	Z49L372S	Z49L372I
	450 мм	2 x	Z49L422S	Z49L422I
	500 мм	2 x	Z49L472S	Z49L472I
	550 мм	2 x	Z49L522S	Z49L522I
	600 мм	2 x	Z49L572S	Z49L572I
	650 мм	2 x	Z49L622S	Z49L622I
	SW Белый шелк			
TS Терра-черный				

Держатель поперечного разделителя				
	Цвета			
			SW	TS
			RAL7037	
			Пластмасса	
Z40L0002				

Продольный разделитель				
	Цвета			
			SW	TS
			Сталь	
			Нержавейка	
Длина 100 мм		Z43L100S	Z43L100I	

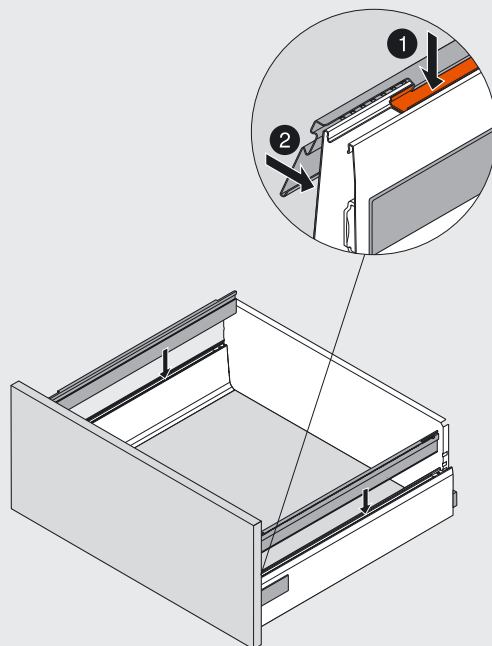
Поперечный разделитель под раскрой				
	Цвета		SW	TS
			Никелиров.	
			Алюминий	
			Z40L1077A	
Длина 1.077 мм				
Раскрой: Внутренняя ширина корпуса - 91 мм				

ORGA-LINE для TANDEMBOX intivo

Установка и регулировка

BOXCOVER и BOXCAP

Монтаж профиля-держателя для ORGA-LINE



Следите за тем, чтобы при установке профиля-держателя не повредить промежуточный профиль.

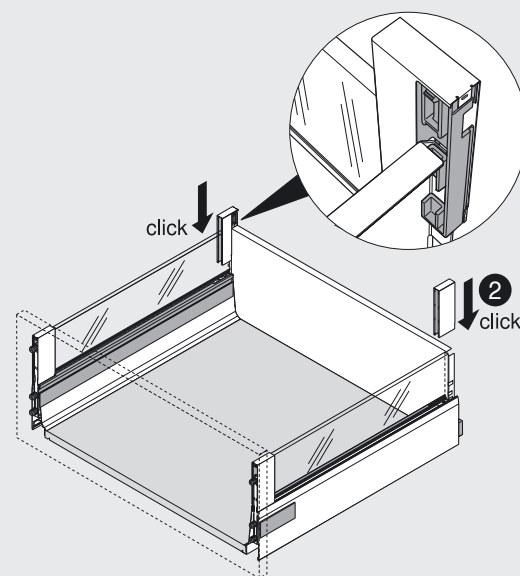
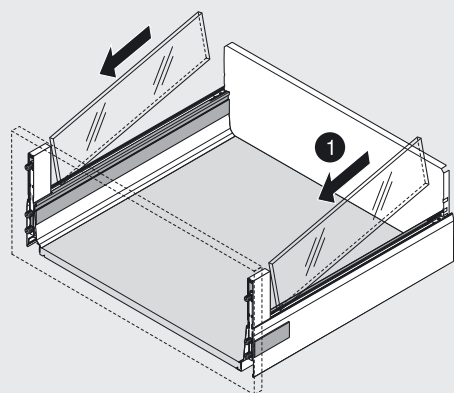
Одинаково для BOXCOVER и BOXCAP

ORGA-LINE для TANDEMBOX intivo

Установка и регулировка

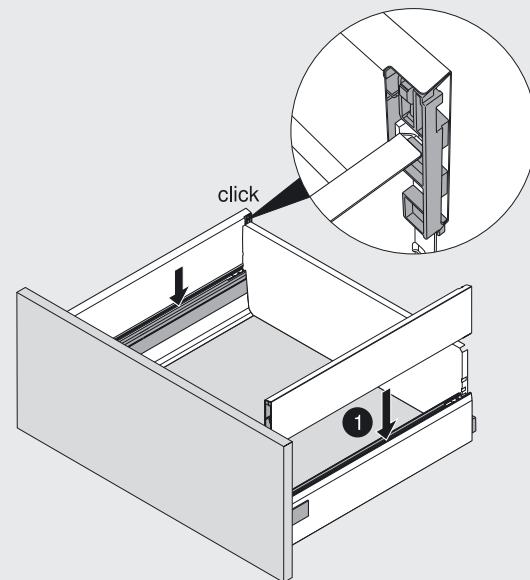
BOXCOVER и BOXCAP

Монтаж вставки и BOXCOVER



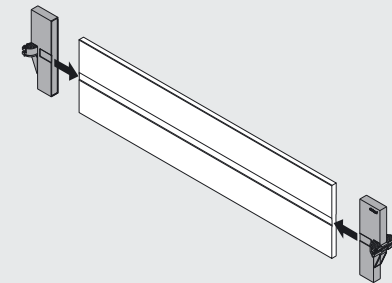
BOXCOVER и BOXCAP

Монтаж BOXCAP



Поперечный разделитель под раскрой

Монтаж держателя поперечного разделителя

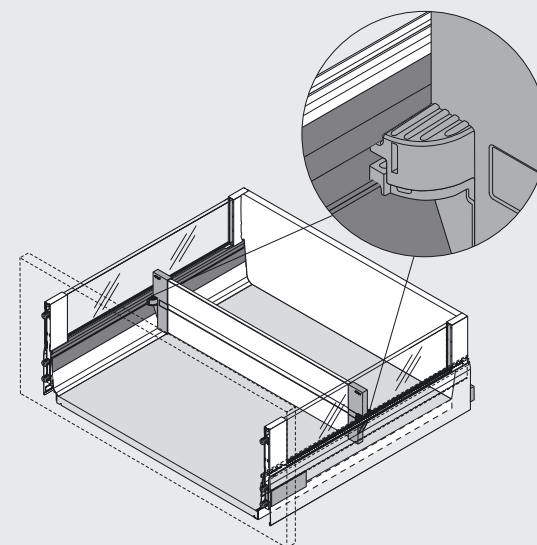
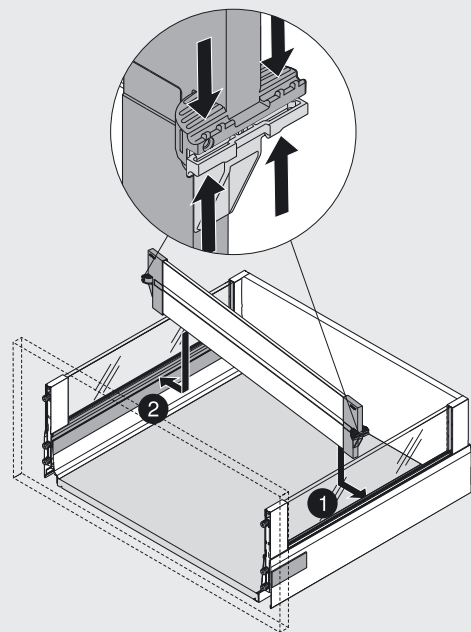


ORGA-LINE для TANDEMBOX intivo

Установка и регулировка

BOXCOVER и BOXCAP

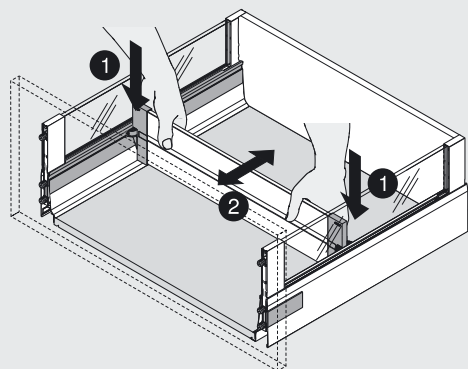
Монтаж поперечного разделителя



Одинаково для BOXCOVER и BOXCAP.

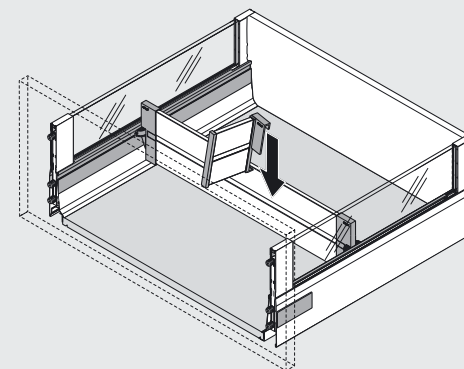
BOXCOVER и BOXCAP

Регулировка поперечного разделителя



Одинаково для BOXCOVER и BOXCAP.

Монтаж продольного разделителя



Одинаково для BOXCOVER и BOXCAP.

Perfecting motion

Наше понимание совершенного движения

Открытие и закрытие ящиков, дверей и подъемников с фурнитурой Blum поражает своим совершенством, обеспечивая комфорт движения на кухне. Над воплощением в жизнь нашего представления о совершенном движении работают тысячи сотрудников по всему миру. При этом в центре нашего внимания находится пользователь кухни с его потребностями. Мы считаем, что достигли своей цели только в том случае, если пользователя полностью устраивает результат. От такого подхода выигрывают все наши партнеры, которые участвуют в процессе создания мебели.

Уже более 50 лет качество – это важнейший постулат при разработке и производстве наших изделий. Наша фурнитура убеждает продуманной безупречной работой, признанным дизайном и длительным сроком службы. Она восхищает и радует своим совершенным движением. Мы предъявляем высокие требования и к предлагаемому нами спектру услуг. Поэтому наши сервисы во многом помогают нашим клиентам.

Чтобы целенаправленно работать во всех областях, мы поддерживаем постоянный контакт с пользователями и с крупными производителями кухонь, с малыми предприятиями и продавцами фурнитуры.



Ощутите разнообразие



Белый шелк

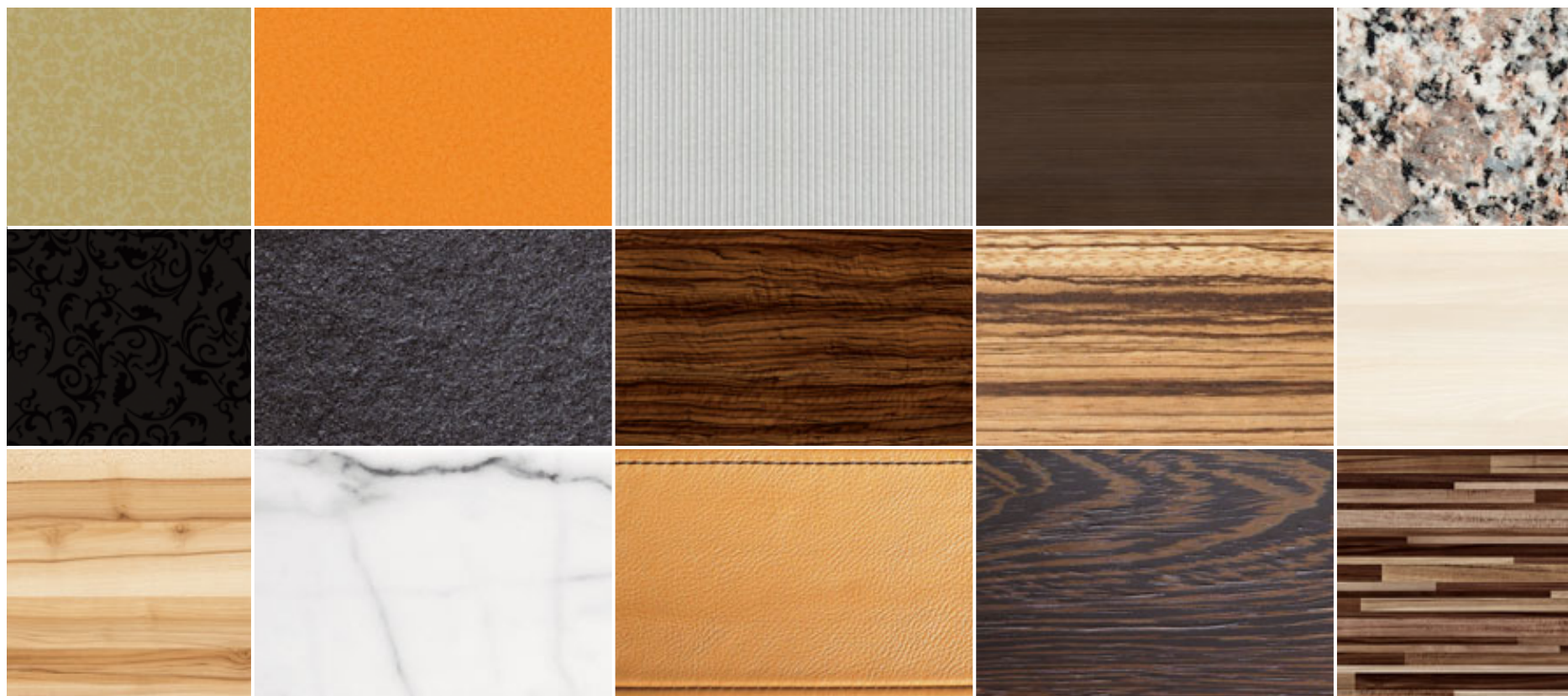


Терра-черный



Нержавейка

Дайте волю своей фантазии: TANDEMBOX intivo дает Вам возможность реализовать бесконечно много дизайнерских решений благодаря неограниченному выбору материалов для вставок.

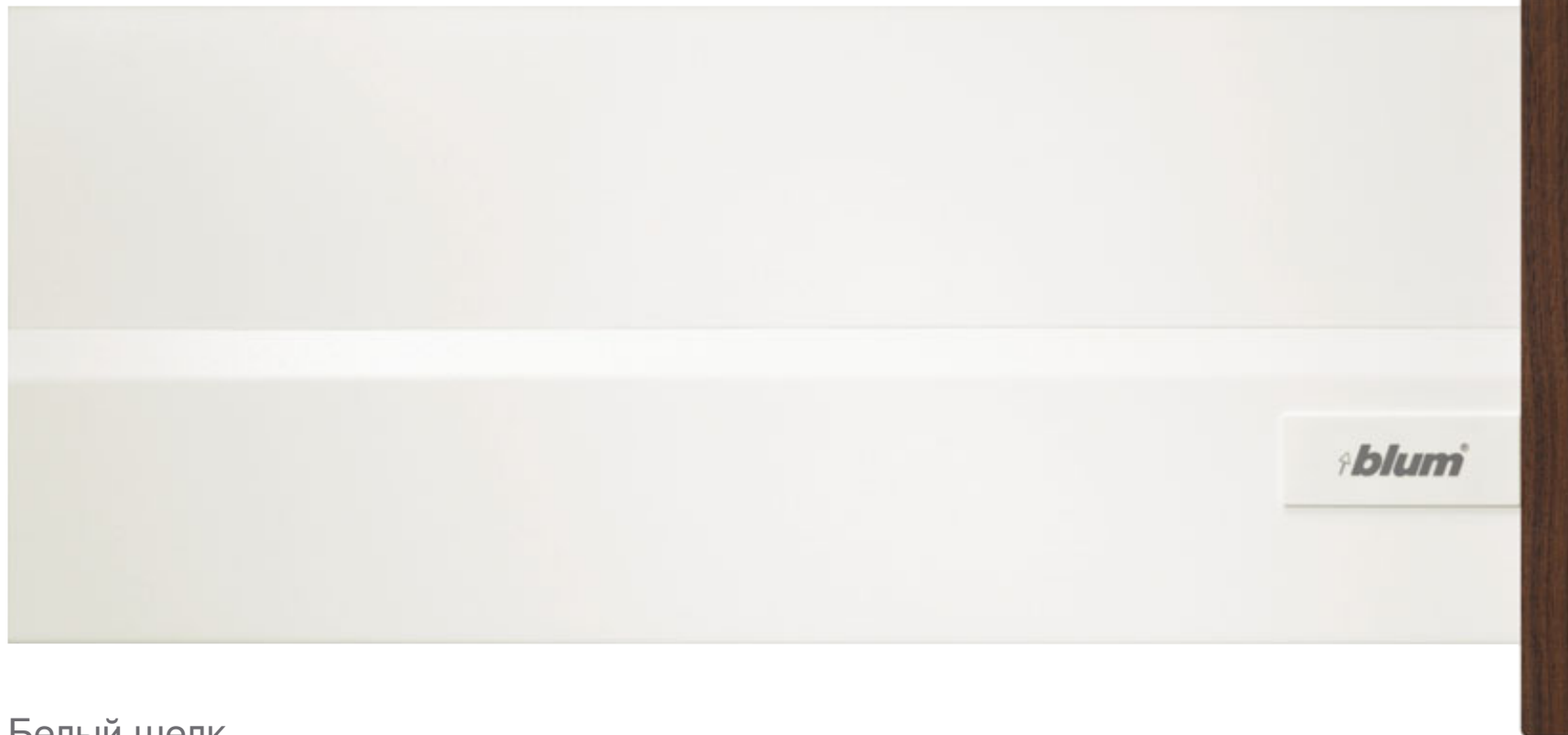


Воплотите в жизнь свои собственные дизайнерские идеи.

ООО "Блум"
Ул. Брестская, д. 32/3 стр. 2, с. Ям
Домодедовский р-н, МО, 142030
Тел.: (495) 727-06-11
(многоканальный)
Факс: (495) 727-06-12
E-mail: info.ru@blum.com
www.blum.ru

Julius Blum GmbH
Beschlagefabrik
6973 Hochst, Austria
Tel.: +43 5578 705-0
Fax: +43 5578 705-44
E-mail: info@blum.com
www.blum.com





Белый шелк

Белый шелк

Сдержанный и в то же время приятный и лучистый, феерический и прекрасно сочетающийся с другими материалами.



Терра-черный

Терра-черный

Элегантный, спокойный и в то же время чувственный, с оттенком благородного коричневого – придает индивидуальность.



Нержавейка

Холодный, элегантный тон, блеск и живая игра текстуры подчеркнут благородность обстановки.

blum

Нержавейка