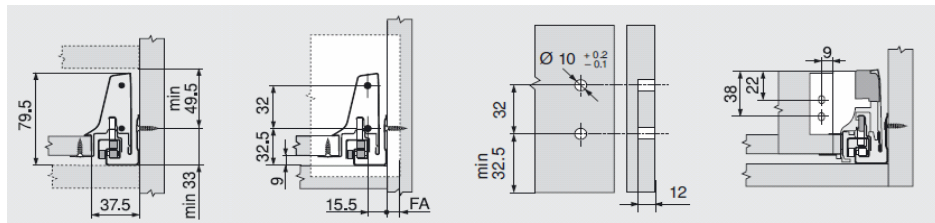


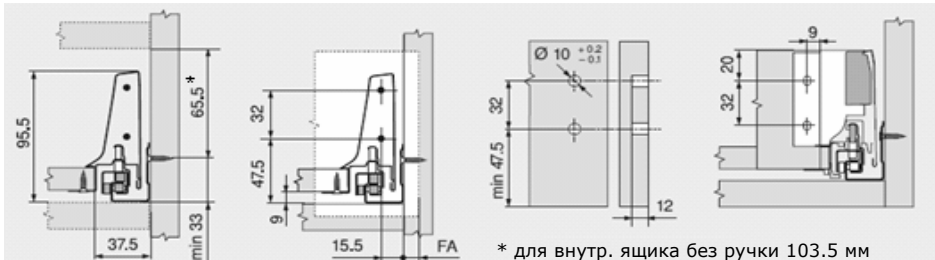
# TANDEMBOX intivo с BLUMOTION – инструкция по монтажу

Необходимое пространство и установочные размеры

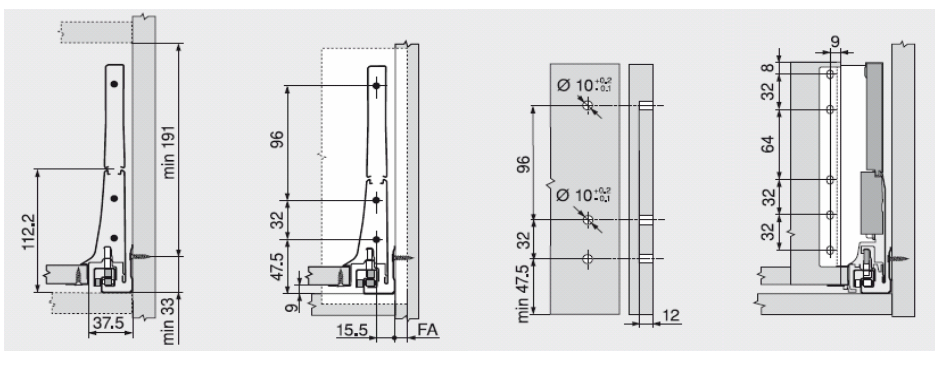
## Ящик – N



## Ящик – M



## Ящик – D

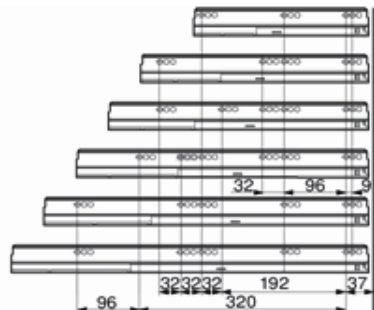


FA Наложение фасада

Позиция крепления направляющих к корпусу

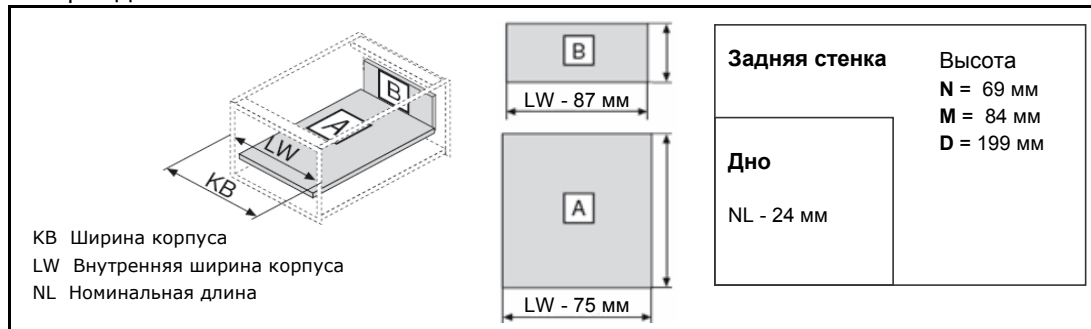
NL, мм

270  
350  
400  
450  
500  
550

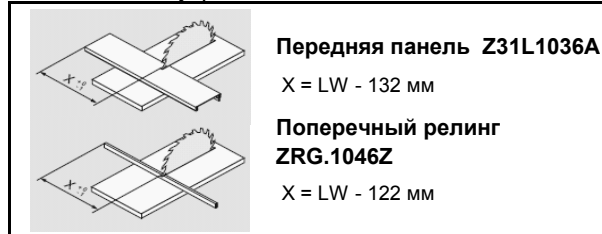


Мин. внутренняя глубина корпуса = номинальная длина NL + 3 мм

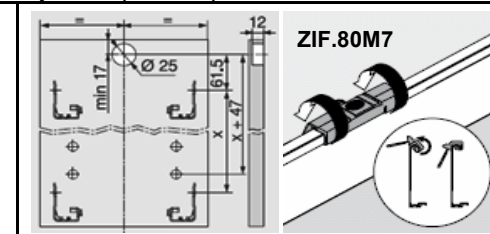
Раскрой ДСП 16 мм



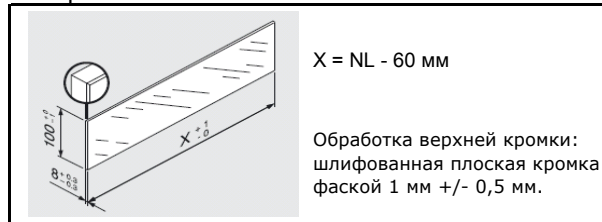
Расчет для внутреннего ящика



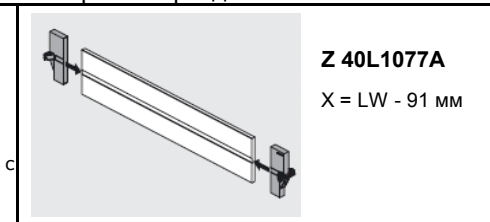
Ручка с фиксатором



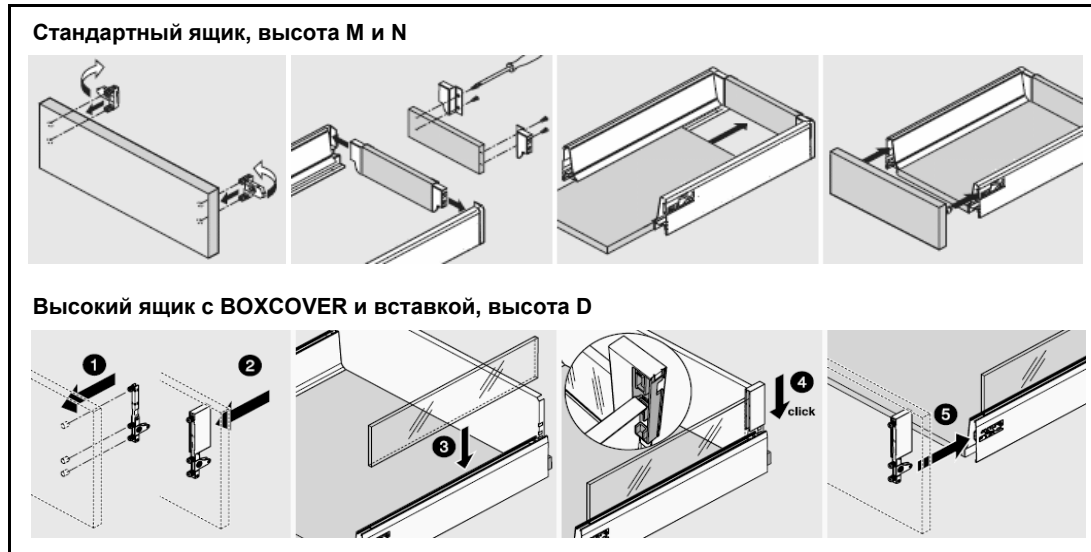
Раскрой вставки



Поперечный разделитель

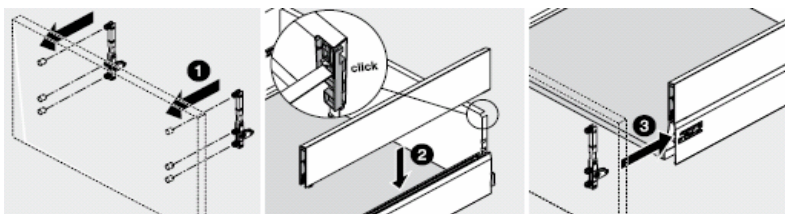


Монтаж

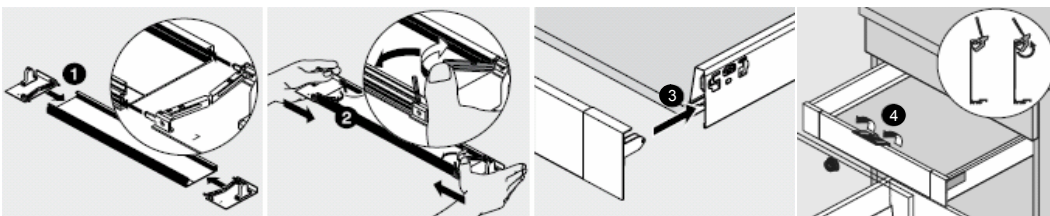


## Монтаж

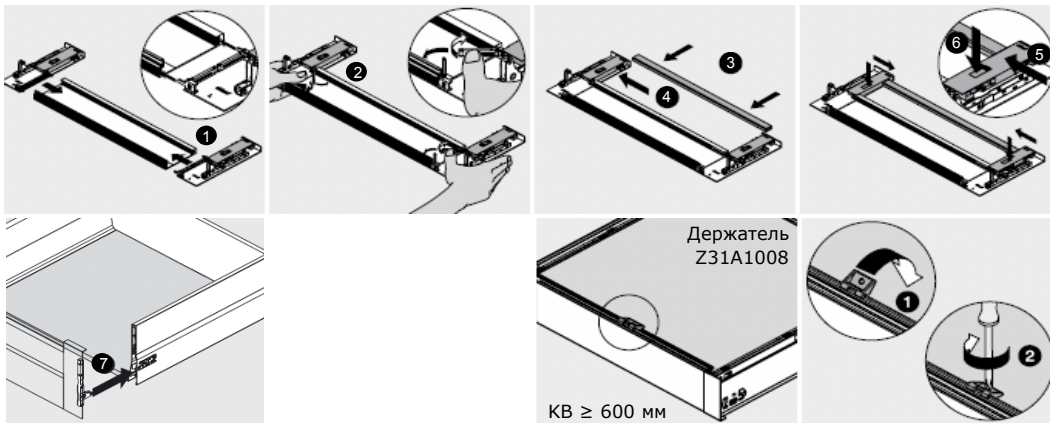
### Высокий ящик с BOXCAP, высота D



### Внутренний ящик, высота M – ZIF.80M0.01



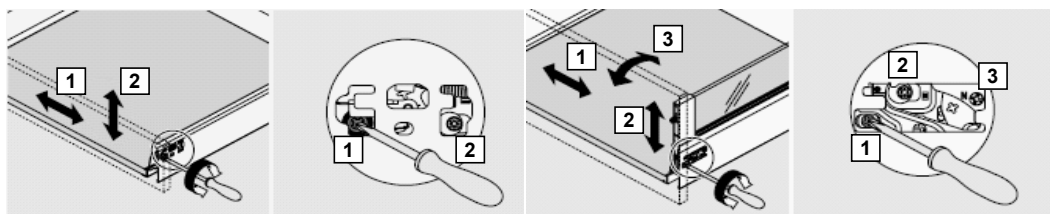
### Внутренний ящик, высота D – ZIF.82D0.01



Держатель  
Z31A1008

KB ≥ 600 мм

## Регулировка

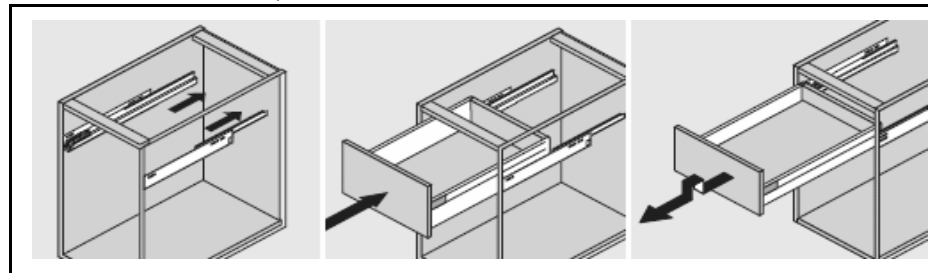


Стандартный ящик

Высокий ящик

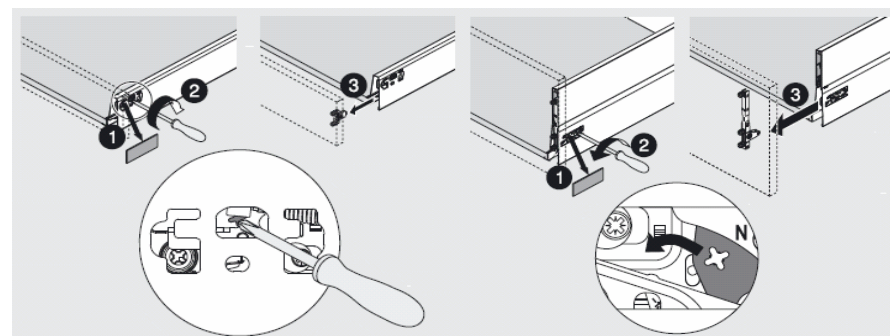
Для дополнительной  
стабильности при высоте  
фасада > 400 мм

## Установка и снятие ящика



## Демонтаж

### Демонтаж фасада

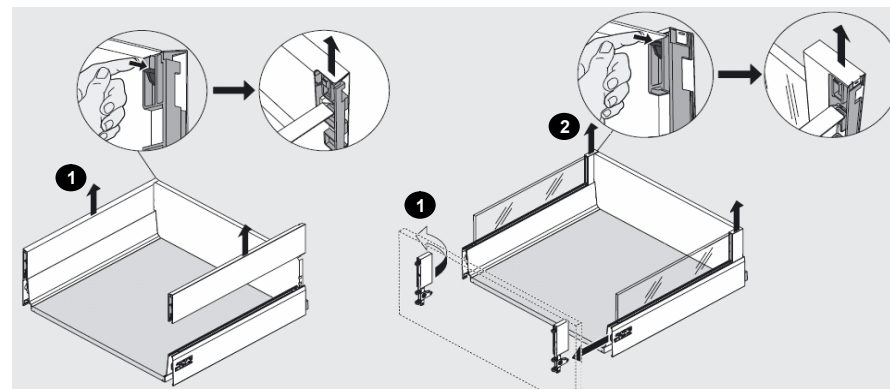


Стандартный ящик

Высокий ящик

### Демонтаж BOXCAP

### Демонтаж BOXCOVER



Магазин **blum**

г. Калининград, ул. 4-ая Большая окружная, 35

тел. (4012) 379-001, 389-001

e-mail: info@fdkm.ru

www.fdkm.ru